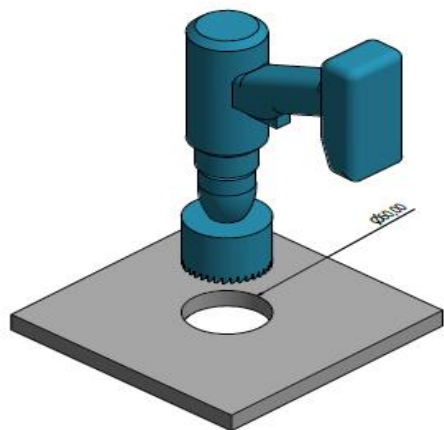


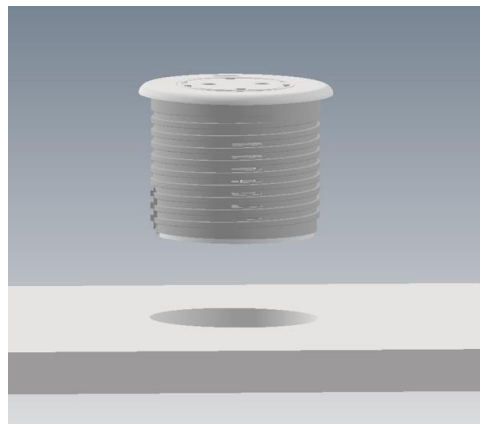
Montageanleitung / Руководство по монтажу SOLO / SOLO USB-Charger



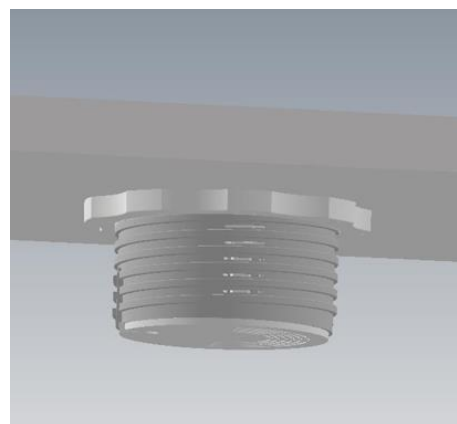
ACHTUNG: SOLO oder SOLO USB-Charger erst nach Einbau ans Stromnetz anschließen/ einstecken!
ВАЖНО: розетку SOLO или USB-зарядное устройство SOLO следует подключать к электросети только после установки!



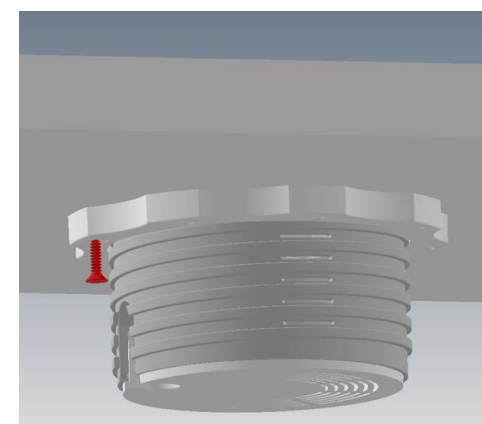
Lochsäge mit \varnothing 60mm verwenden
Используйте фрезу \varnothing 60 мм



setzen Sie die SOLO in die Bohrung ein
Опустите SOLO в отверстие



Von der Rückseite der SOLO die Anschraubmutter aufsetzen und anziehen.
Anschließend mit zwei Senkkopfschrauben (3mm) sichern.



Установите крепежное кольцо с обратной стороны SOLO и плотно закрутите. Затем закрепите двумя винтами с потайной головкой (3 мм).

Montageanleitung / Mounting instruction

SOLO / SOLO USB-Charger



ACHTUNG: SOLO und SOLO USB-Charger erst nach Einbau ans Stromnetz anschließen/ einstecken!
IMPORTANTN: SOLO and SOLO USB-Charger should be only connected to the mains after installation!

WICHTIG HINWEISE!

Installation nur durch Personen mit einschlägigen elektrotechnischen Kenntnissen und Erfahrungen! *)

Durch eine unsachgemäße Installation gefährden **Sie**:

- Ihr eigenes Leben;
- Das Leben der Nutzer der elektrischen Anlage.

Mit einer unsachgemäßen Installation riskieren **Sie** schwere Sachschäden, z.B. durch Brand. Es droht für **Sie** die persönliche Haftung bei Personen- und Sachschäden.

Wenden Sie sich an einen Elektroinstallateur!

***)** Für die Installation sind insbesondere folgende Fachkenntnisse erforderlich:

- Die anzuwendenden „5 Sicherheitsregeln“: Freischalten; gegen Wiedereinschalten sichern; Spannungsfreiheit – feststellen; Erden und Kurzschließen; benachbarte, unter Spannung stehende Teile abdecken oder abschranken;
- Auswahl des geeigneten Werkzeuges, der Messgeräte und ggf. der persönlichen Schutzausrüstung;
- Auswertung der Messergebnisse;
- Auswahl des Elektro-Installationsmaterials zur Sicherstellung der Abschaltbedingungen;
- IP-Schutzarten;
- Das Gerät ist nur zur Verwendung in Innenräumen geeignet.
- Einbau des Elektroinstallationsmaterials;
- Art des Versorgungsnetzes (TN-System, IT-System, TT-System) und die daraus folgenden Anschlussbedingungen (klassische Nullung, Schutzerdung, erforderliche Zusatzmaßnahmen etc.)
- Jegliche Modifikation des Produktes ist verboten und führt zum Verlust der Gewährleistungsansprüche. Es besteht die Gefahr eines elektrischen Schlages oder auch Brandgefahr!
- Die Gebrauchsanweisung aufmerksam lesen. Sie enthält wichtige Hinweise für den Gebrauch, die Sicherheit und die Wartung des Gerätes. Sie soll sorgfältig aufbewahrt und gegebenenfalls an Nachbenutzer weitergegeben werden.
- Technische Änderungen und Irrtümer vorbehalten!

IMPORTANT INSTRUCTIONS!

Must be installed by qualified electrician! *)

Incorrect installation may endanger:

- Life safety of the installer
- Life safety of the end user and safety of the property. Incorrect installation may result in personal liability for damage of property or injury to persons.

Qualified electrician required!

***)** For safe installation please ensure the following:

- The „5 safety rules“ to apply: Disconnect mains; Prevent reconnection; Test for absence of harmful voltages; Ground and short circuits; Cover or close of nearby live parts;
- Choose proper tools, measuring devices and personal protective equipment
- Analyse measured results
- Selection of electrical installation material to ensure switch-off conditions
- IP protection ratings
- The device is only suitable for indoor use.
- Fitting of electrical installation material;
- Type of the feeding system (TN system, IT system, TT system...) and the resulting switching conditions. (classic zeroing, protective earthing, necessary additional measures, etc.).
- Any modification of the product is prohibited and will void the warranty. Risk of electric shock or fire!
- Read the instructions It contains important information for the use, safety and maintenance of the device. It should be stored carefully and, if necessary, passed on to subsequent users.
- Technical changes and errors reserved!