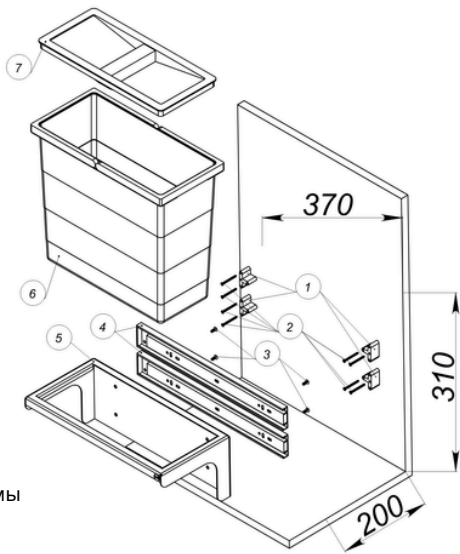


## RU Инструкция по монтажу

Артикул 3681121

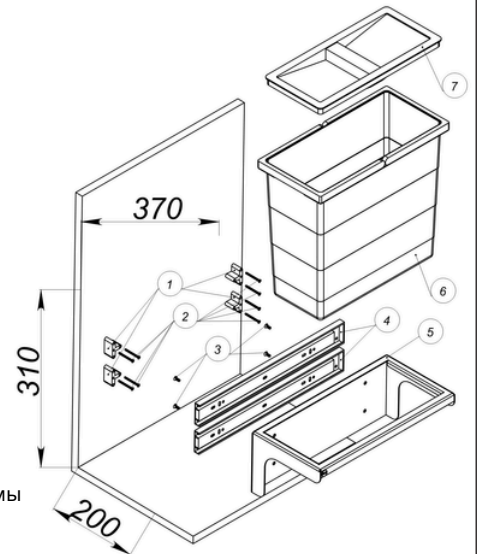
### Монтаж справа

1. Подложка под направляющие
2. Шуруп 3x35
3. Винт М4х10
4. Направляющие 350 SOFT
5. Основание системы
6. Ведро 12л
7. Крышка



### Монтаж слева

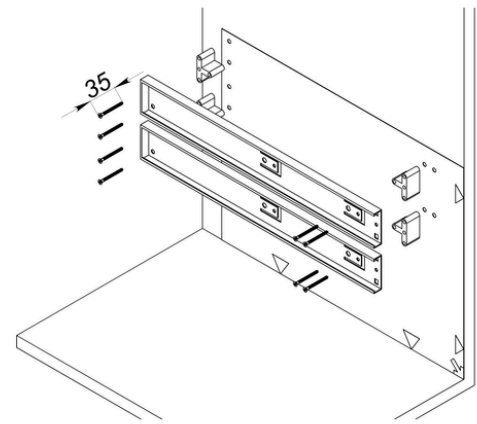
1. Подложка под направляющие
2. Шуруп 3x35
3. Винт М4х10
4. Направляющие 350 SOFT
5. Основание системы
6. Ведро 12л
7. Крышка



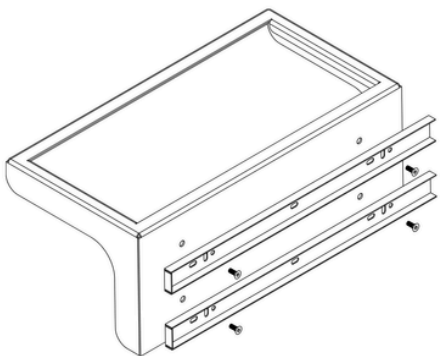
- 1** Закрепите шаблон для разметки отверстий направляющих. Стрелка на шаблоне указывает на нижний ближний угол к фасаду на боковой стенке.



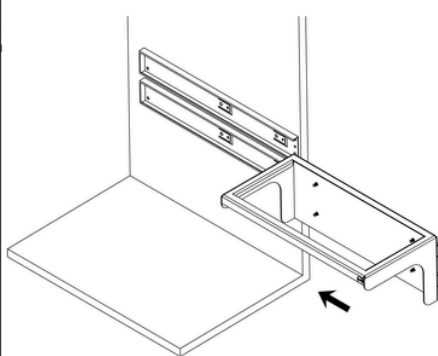
- 2** Прикрутите направляющие шурупами к боковой стенке. Если фасад закреплен на стенке, обязательно используйте подложку под направляющие (вся необходимая фурнитура находится в упаковке).



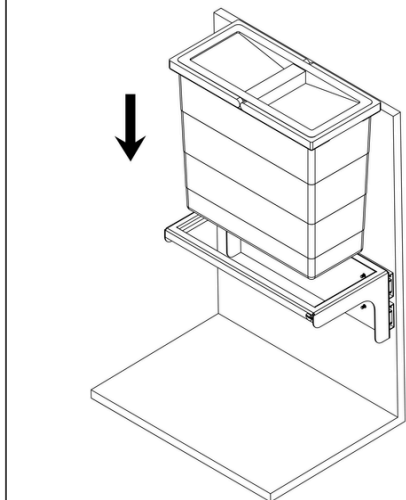
- 3** Закрепите ответную часть направляющих на основании системы с помощью винтов. Проверьте корректное расположение направляющих (в зависимости от монтажа справа/слева).



- 4** Установите основание системы на направляющие. Убедитесь, что система закреплена прочно.



- 5** Вставьте ведро в основание системы.

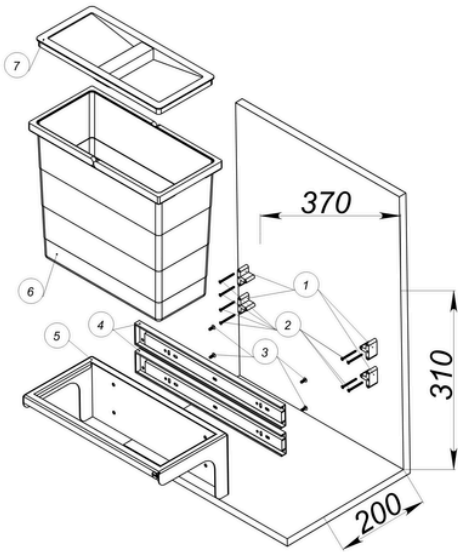


## DE Montageanleitung

Artikel-Nr.: 3681121

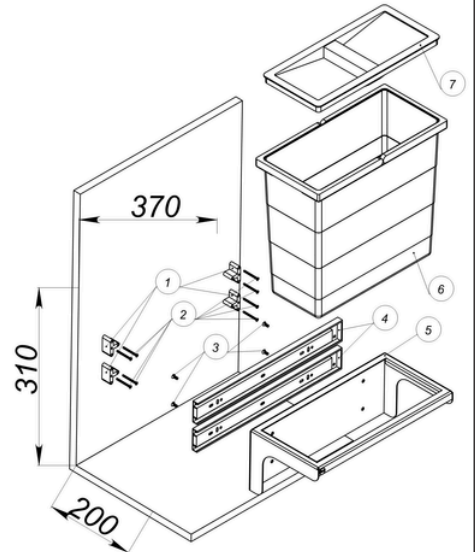
### Montage rechts

1. Zwischenteil
2. Holzschraube 3x35
3. Schraube M4x10
4. Führungen 350 SOFT
5. Grundkörper des Systems
6. Abfallsammler 12L
7. Deckel

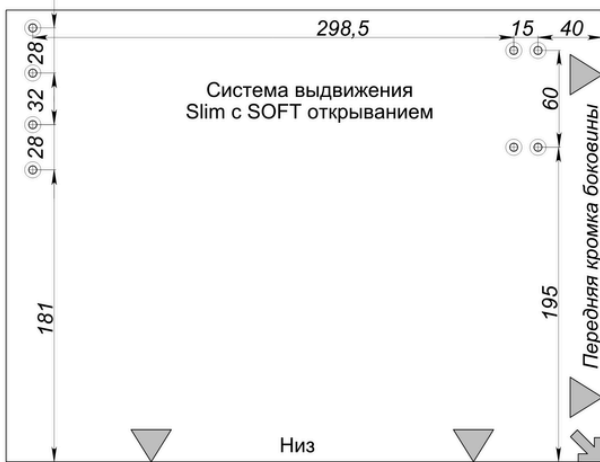


### Montage links

1. Zwischenteil
2. Holzschraube 3x35
3. Schraube M4x10
4. Führungen 350 SOFT
5. Grundkörper des Systems
6. Abfallsammler 12L
7. Deckel

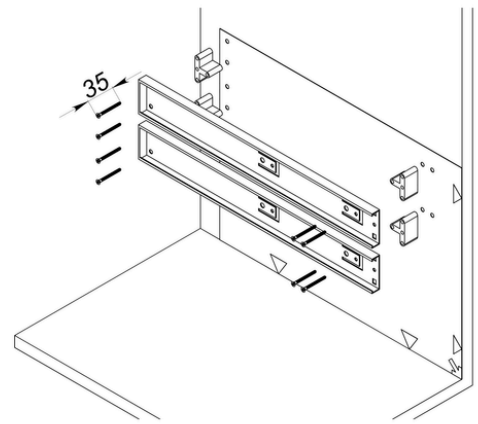


- 1** Befestigen Sie die Schablone. Der Pfeil auf der Schablone zeigt auf die untere nahe Ecke zur Front am Seitenteil.

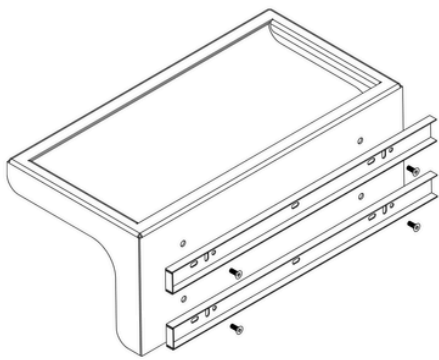


- 2** Verschrauben Sie die Führungen mit den Holzschrauben zum Seitenteil.

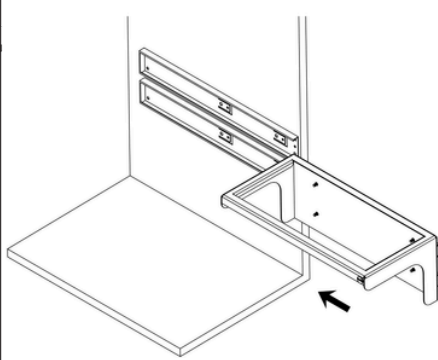
- !** Wenn die Front am Seitenteil ist, so benutzen Sie unbedingt den Zwischenteil (alle nötigen Beschläge sind in der Verpackung).



- 3** Verschrauben Sie die Führungen mit den Schrauben zum Grundkörper des Systems. Kontrollieren Sie die richtige Positionierung der Führungen (Montage rechts/Montage links).



- 4** Montieren Sie den Grundkörper auf die Führungen. Kontrollieren Sie, dass das System fest befestigt ist.



- 5** Installieren Sie den Abfallsammler auf dem Grundkörper des Systems.

