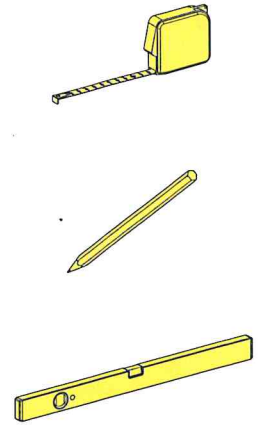
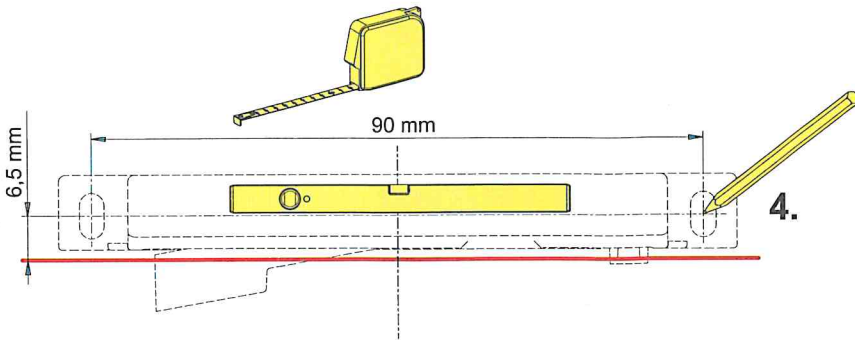
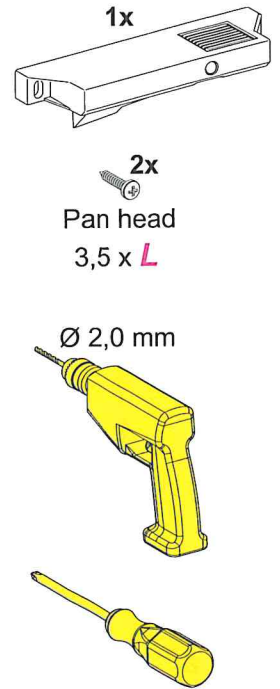
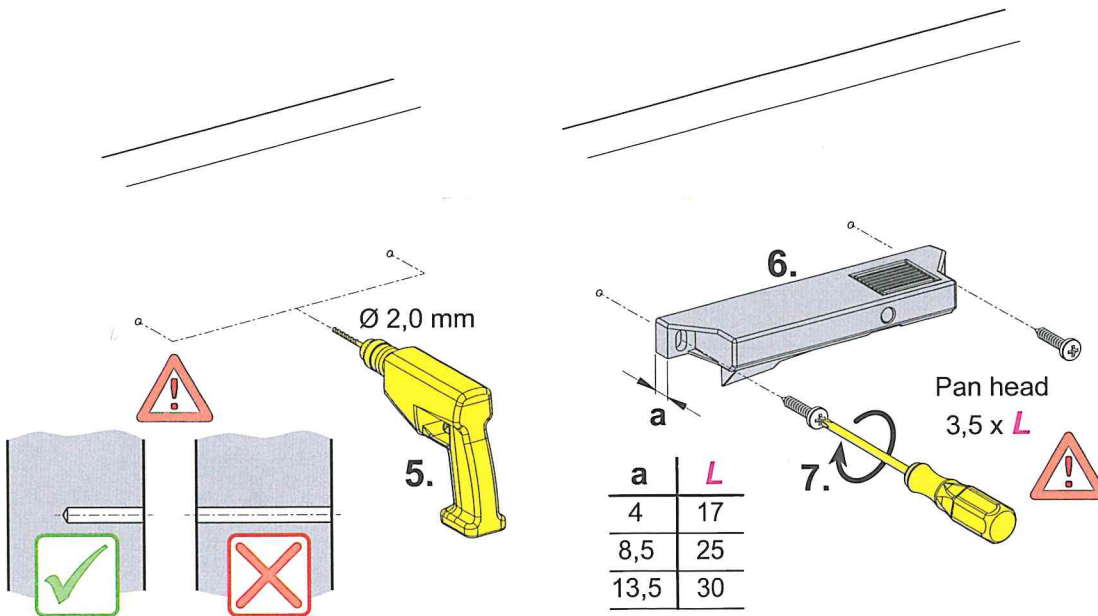


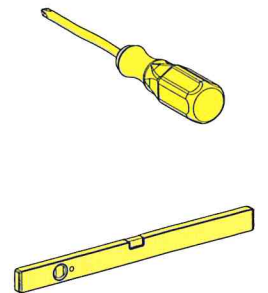
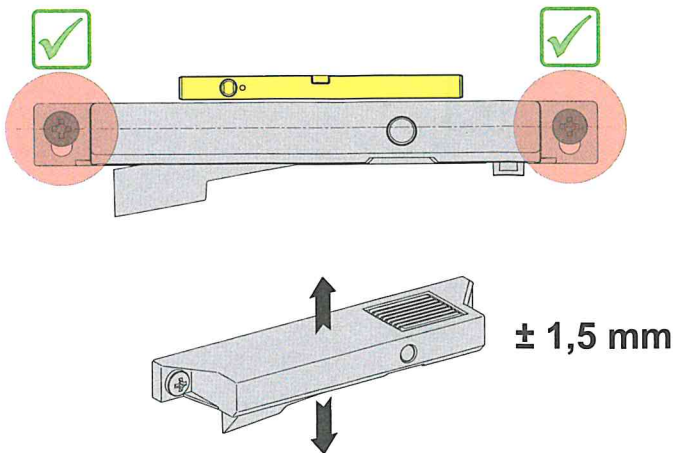
2

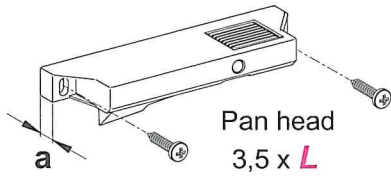


3

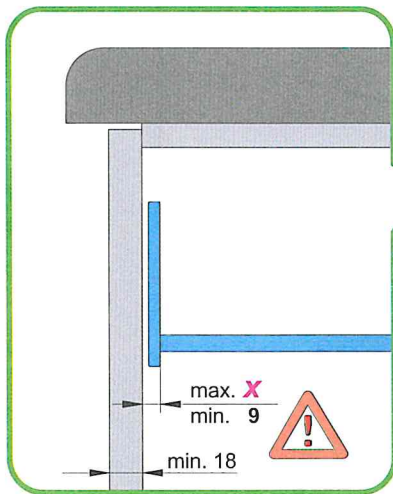
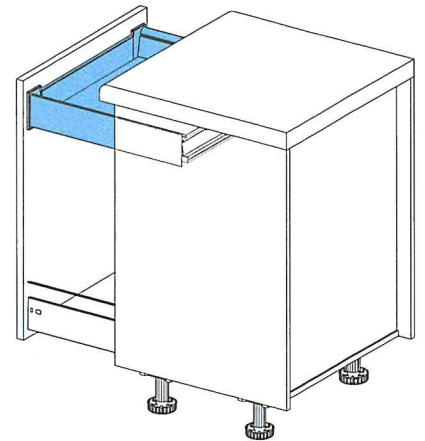
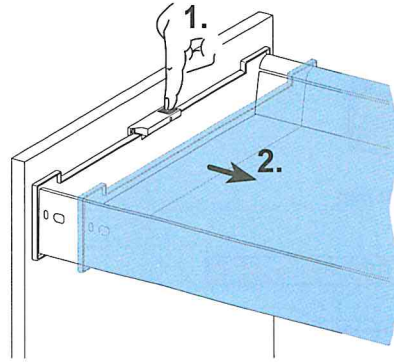


4

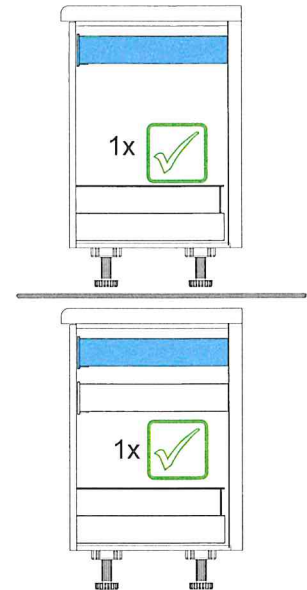
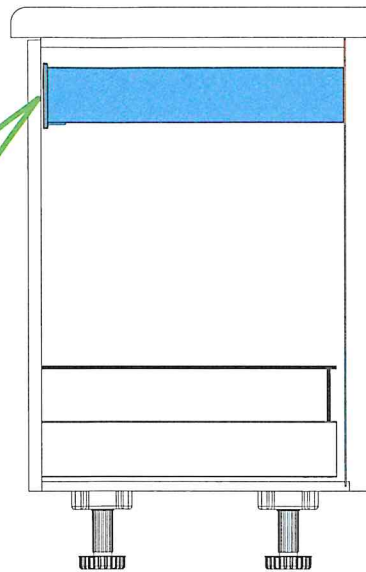
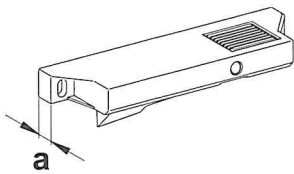




a	L
4	17
8,5	25
13,5	30



a	X
4	11
8,5	16
13,5	21



1

