

SLIDER-L70 FLEX

МОНТАЖ И РЕГУЛИРОВКА
СТАНДАРТНЫЕ МЕХАНИЗМЫ

2-х дверный компланарный механизм с плавным открыванием и закрыванием дверей по индивидуальным размерам, максимальный вес 1-й двери - 70 кг.



Содержание

Технические характеристики	стр.3
Упаковка	стр.4
Варианты монтажа	стр.7
Присадки шкафа	стр.8
Присадки дверей	стр.12
Резка профилей	стр.14
Сборка верхней направляющей	стр.15
Сборка нижней направляющей	стр.21
Установка нижней направляющей в шкафу	стр.28
Установка верхней направляющей в шкафу	стр.30
Установка регулировочных пластин	стр.32
Проверка геометрии шкафа	стр.33
Монтаж дверей	стр.33
Регулировка дверей	стр.36
Боковые регулировочные ножки с заглушками	стр.41

Технические характеристики

Характеристики механизма

- Алюминиевый профиль: сплав Т6060, анодированный в серебро
- Ролики: с высоко-скоростными подшипниками
- Компоненты из материалов: сплав «замак 15», крашеная сталь, пластик

Характеристики дверей

- Максимальный вес каждой двери - 70 кг (вес распределен равномерно)
- Ширина: минимум 900 мм, максимум 1700 мм
- Высота: максимум 2700 мм
- Толщина: минимум 18 мм, максимум 35 мм, вместе с ручкой 40 мм
- Высота расположения от пола - 33 мм

Материалы

- а) дерево или древесина
- б) стекло в металлической раме

Регулировки

- вертикальная ± 5 мм
- горизонтальная $\pm 3,5$ мм
- фронтальная верхняя ± 3 мм, нижняя ± 3 мм

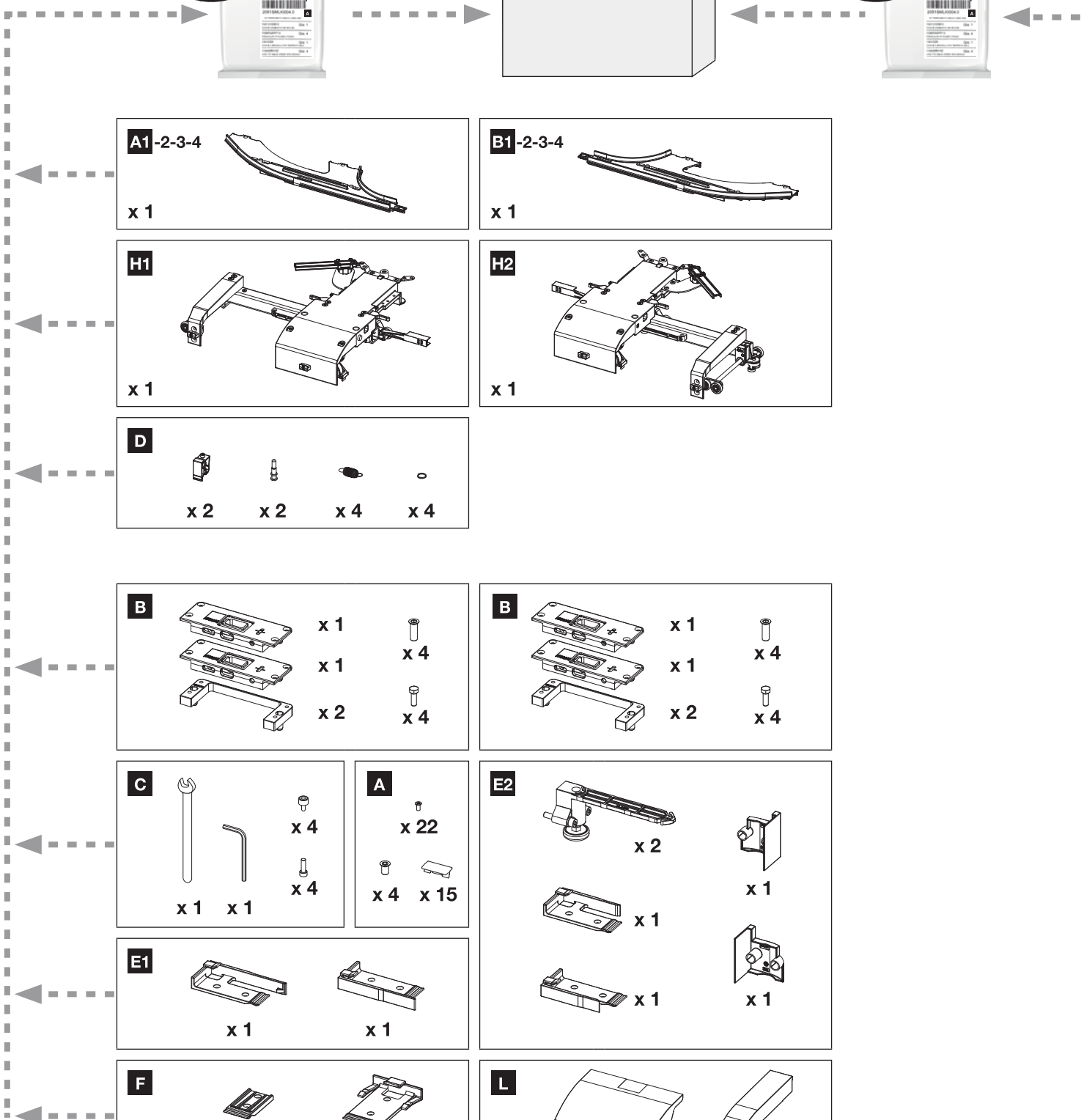
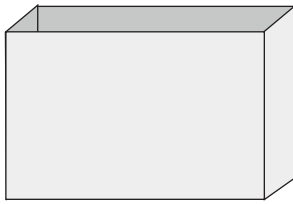
Доводчики на открывание и закрывание дверей

Варианты открывания

Двери открываются за ручку, расположенную ближе к краю двери по середине шкафа



Упаковка



A1-2-3-4

x 1

B1-2-3-4

x 1

H1

x 1

H2

x 1

D

x 2 x 2 x 4 x 4

B

x 1 x 1 x 2

x 4 x 4

B

x 1 x 1 x 2

x 4 x 4

C

x 1 x 1

x 4 x 4

A

x 22

x 4 x 15

E2

x 2 x 1

x 1 x 1

E1

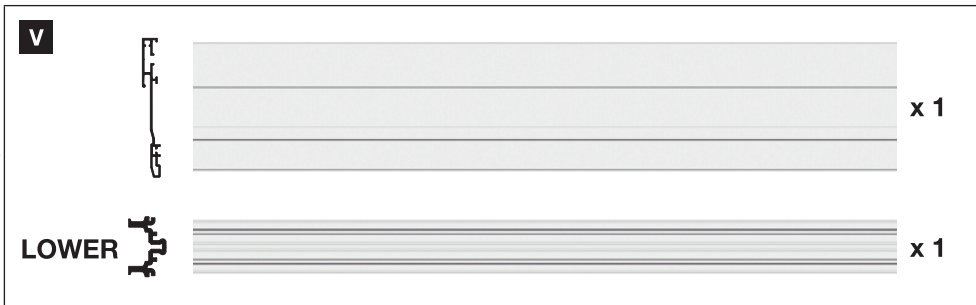
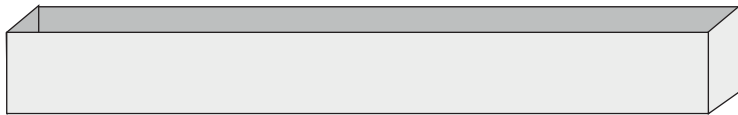
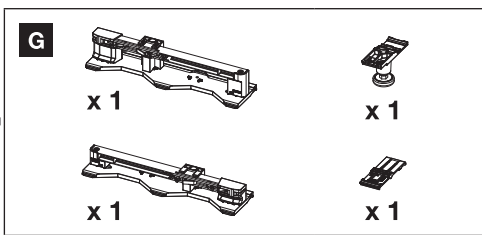
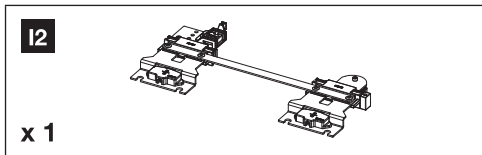
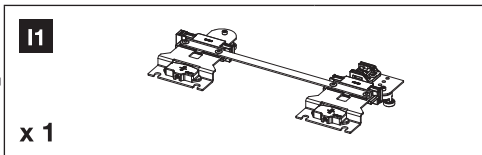
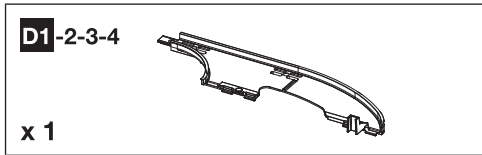
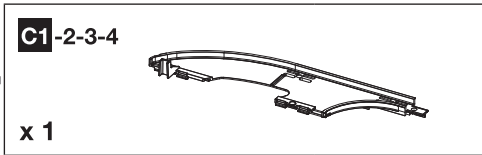
x 1 x 1

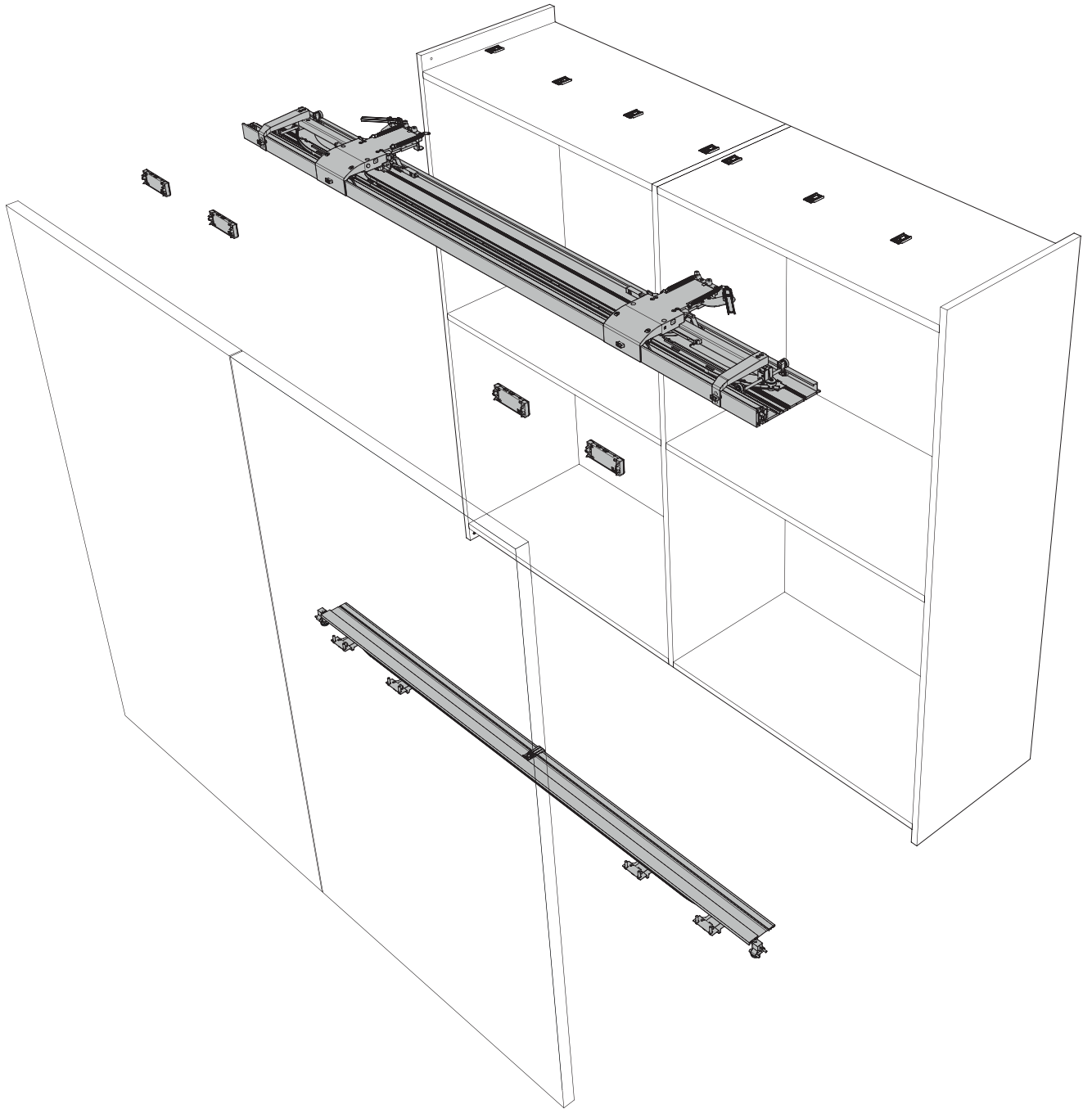
F

x 8/10 x 4/6

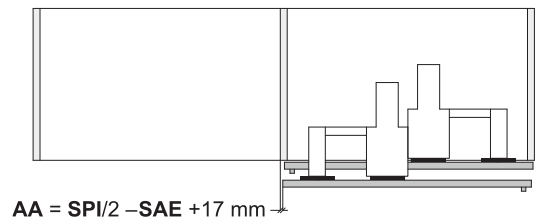
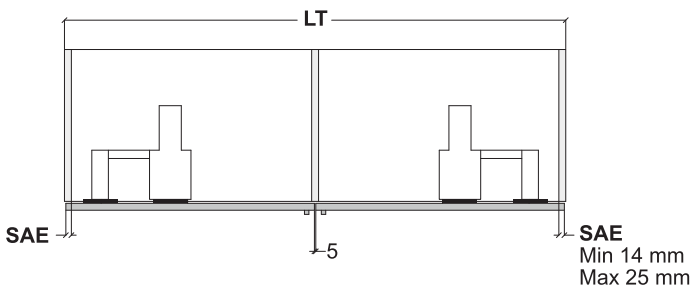
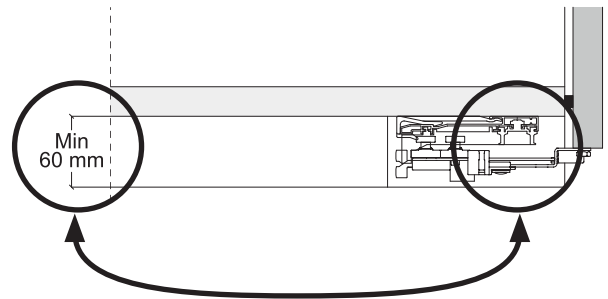
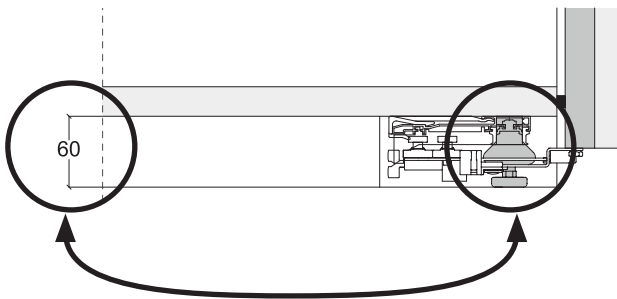
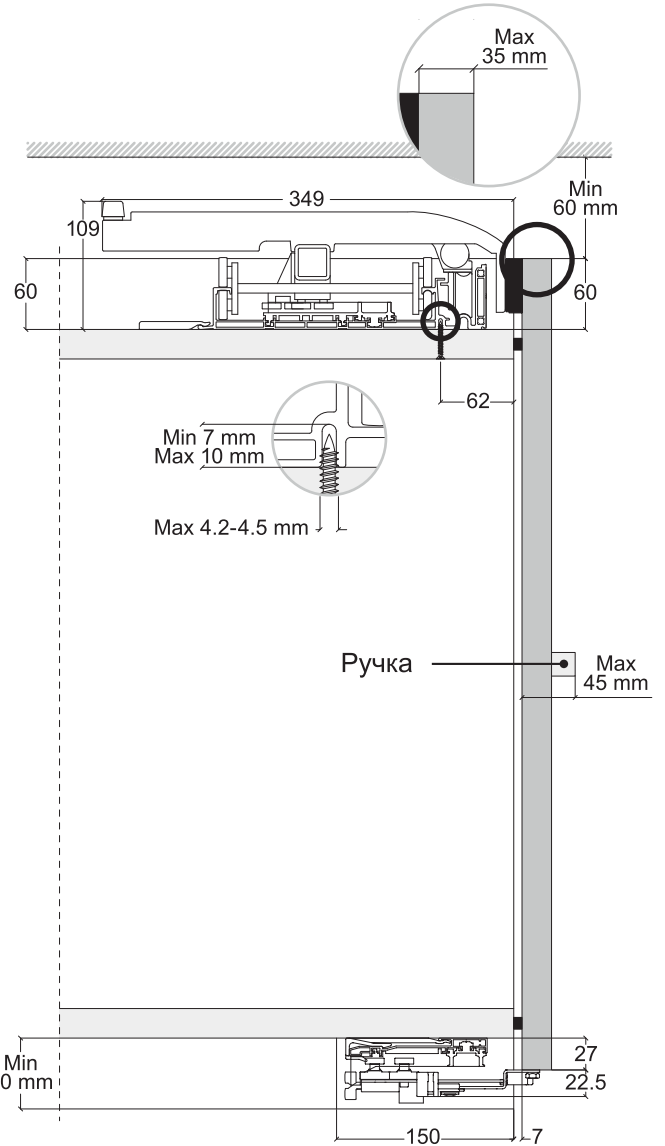
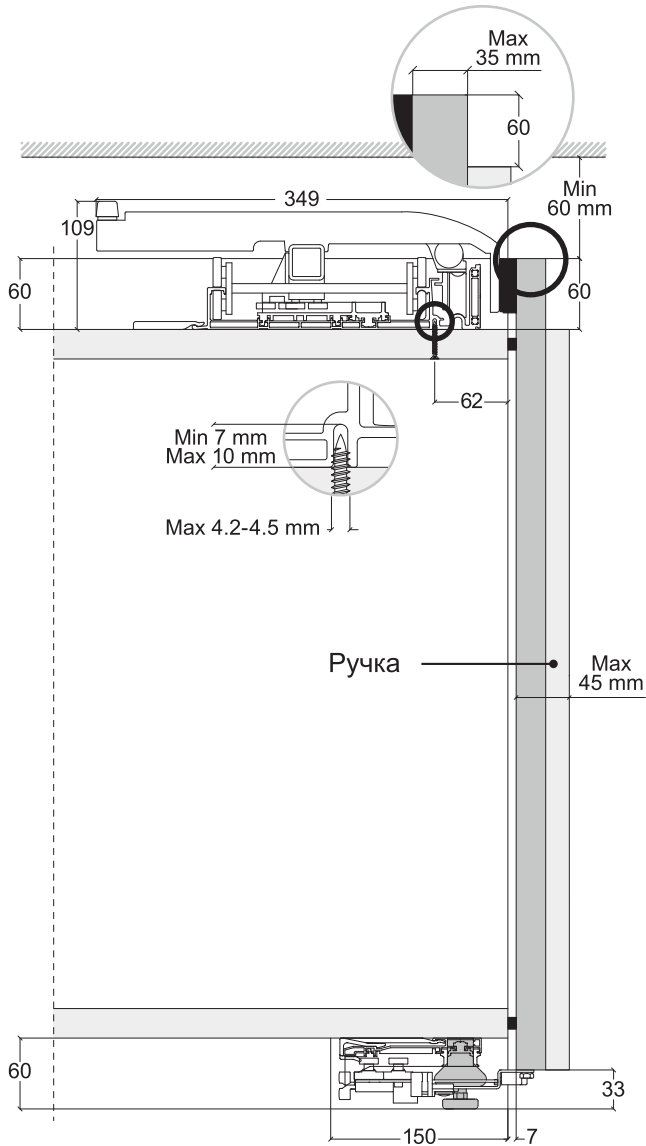
L

x 2 x 2



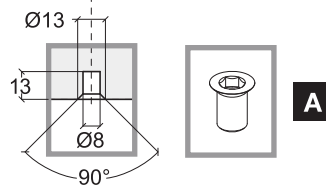
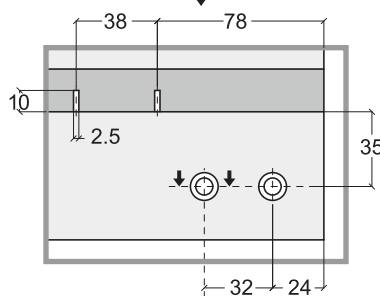
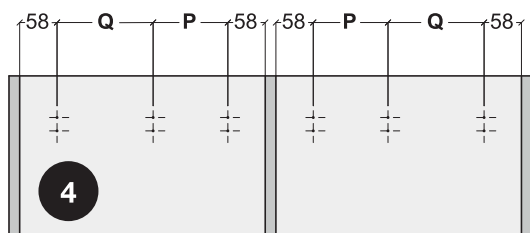
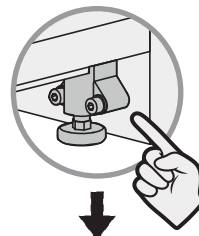
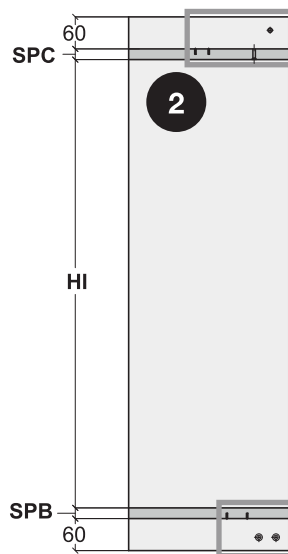
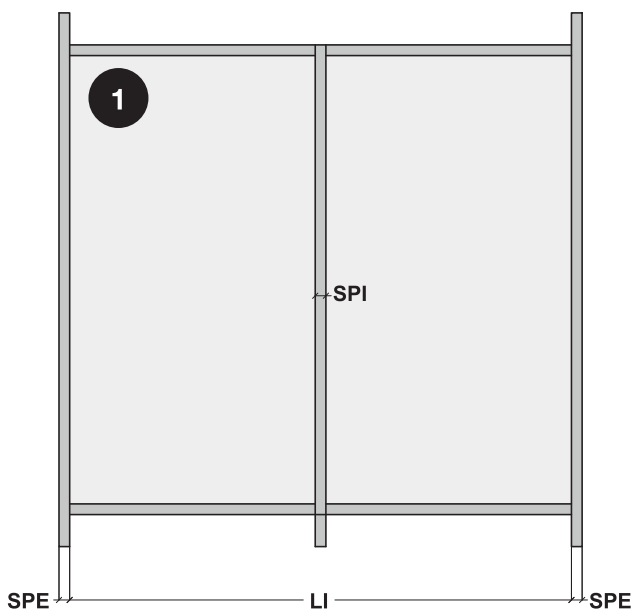
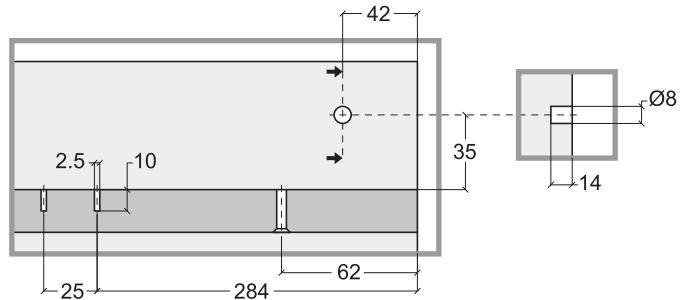
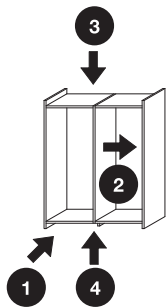


Варианты монтажа



Присадка шкафа

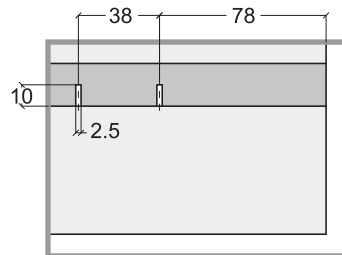
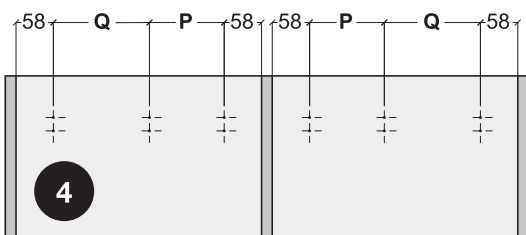
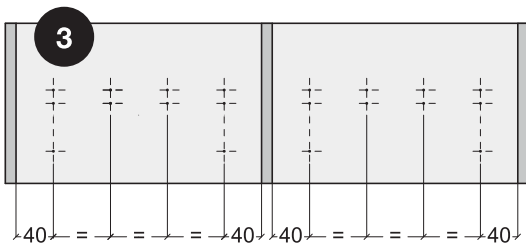
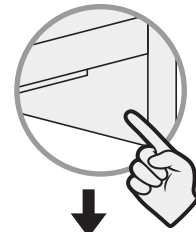
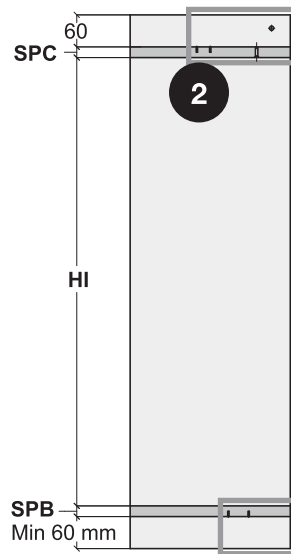
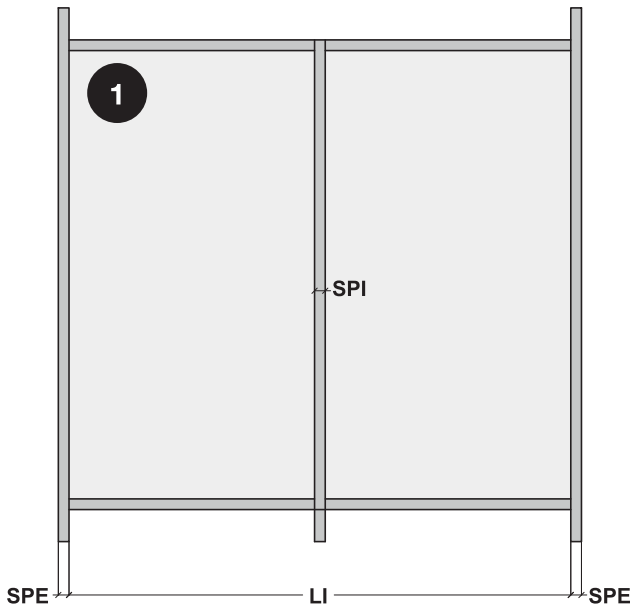
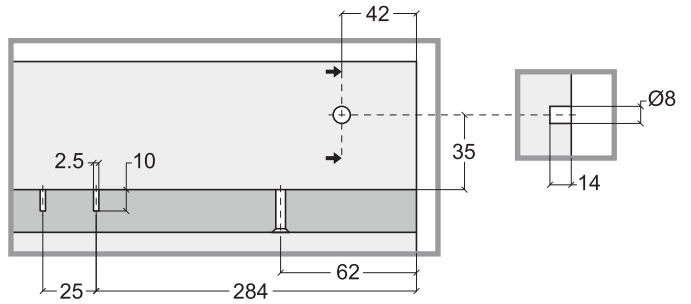
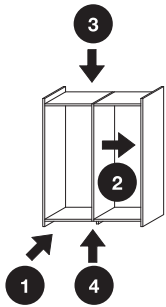
Внутренняя ширина шкафа между боковинами LI=1731-2530 мм (под установку регулировочных ножек)



P	$LI/4 - SPI/2 - 70$ mm
Q	$LI/4 - 46$ mm



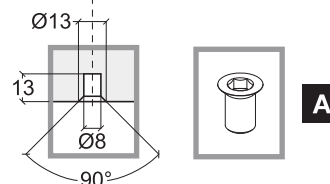
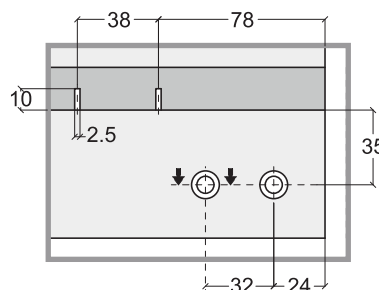
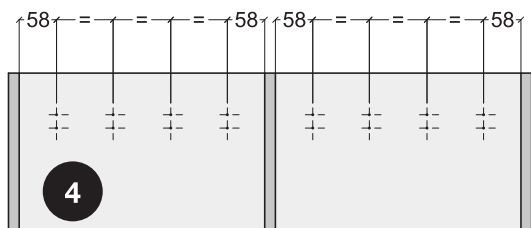
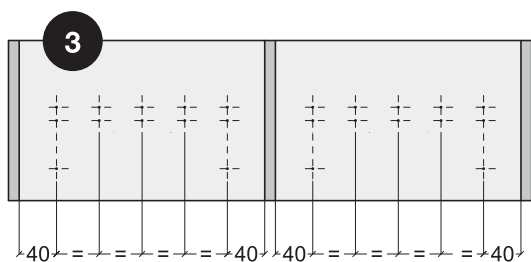
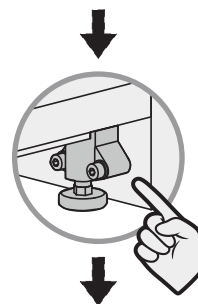
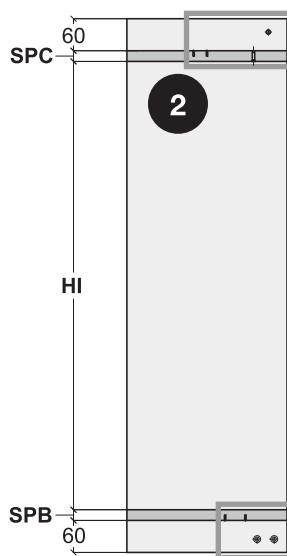
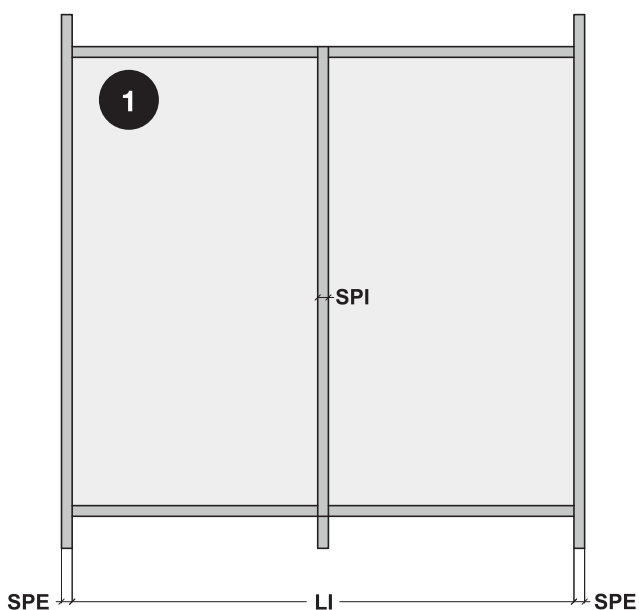
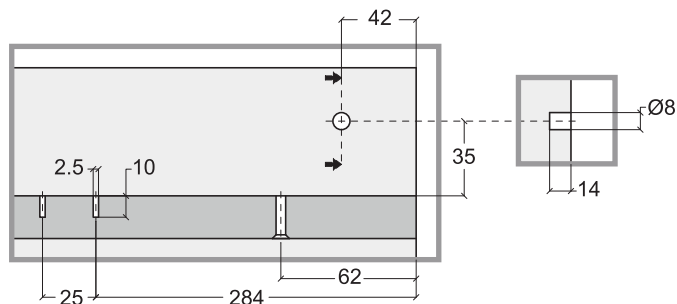
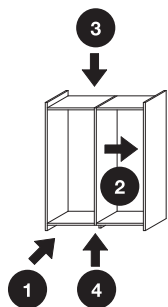
Внутренняя ширина шкафа между боковинами LI=1731-2530 мм (без регулировочных ножек)



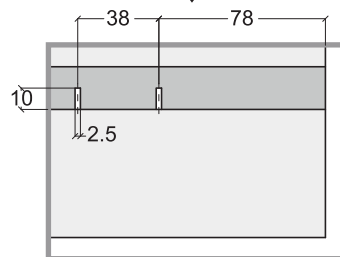
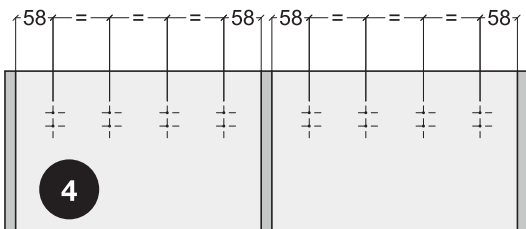
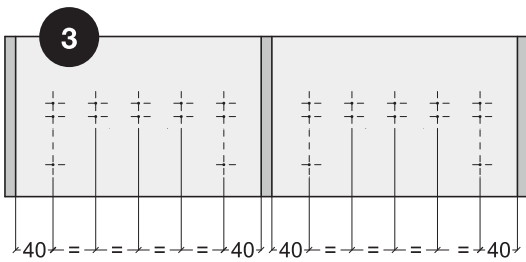
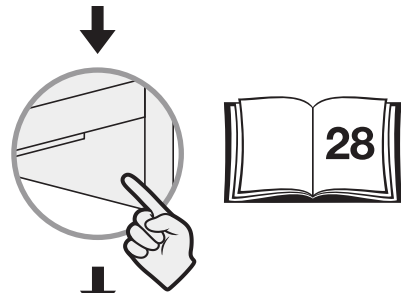
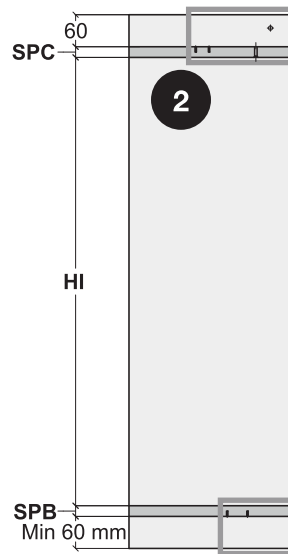
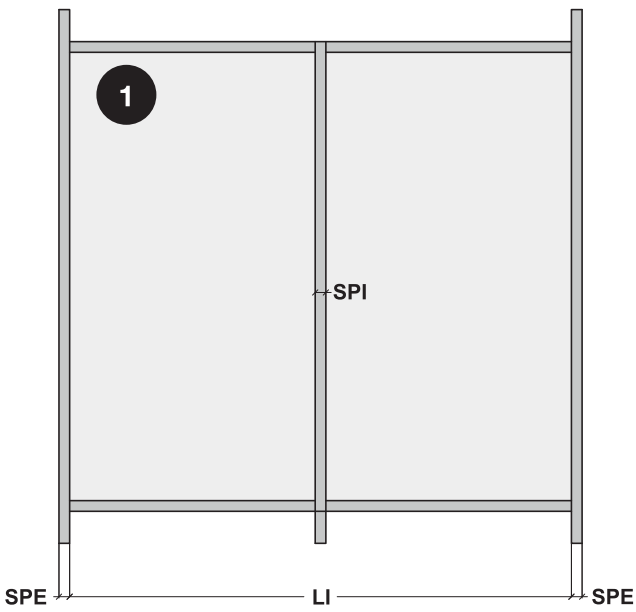
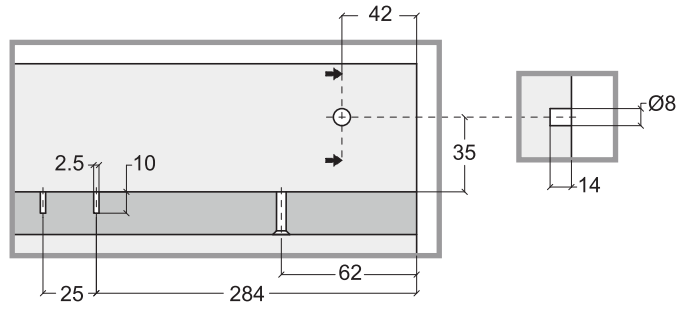
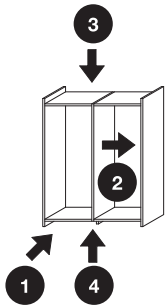
P	$LI/4 - SPI/2 - 70 \text{ mm}$
Q	$LI/4 - 46 \text{ mm}$



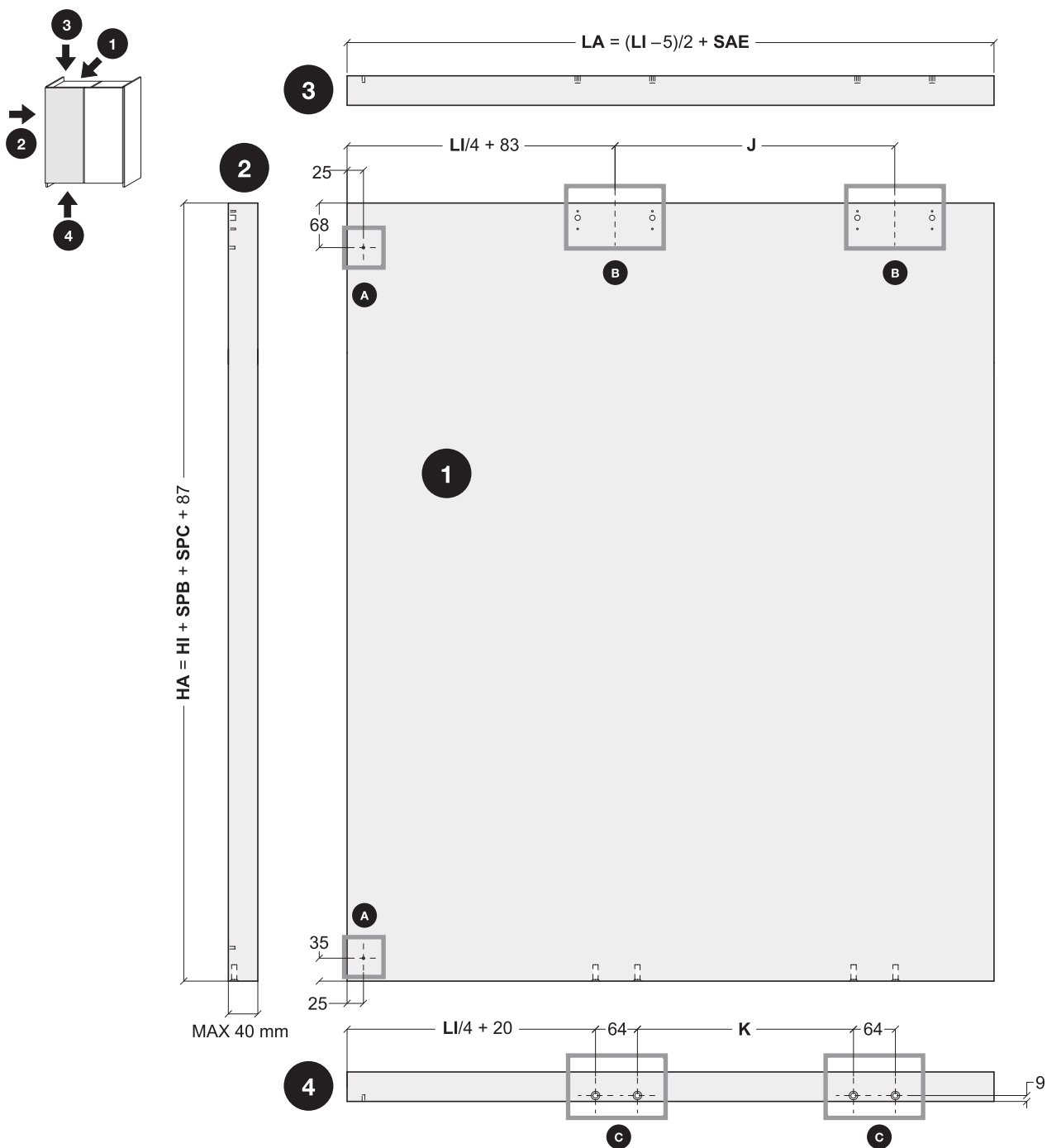
Внутренняя ширина шкафа между боковинами LI=2531-3400 мм (под установку регулировочных ножек)



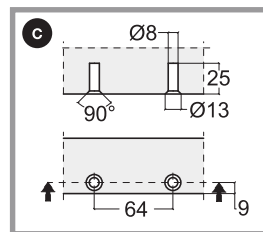
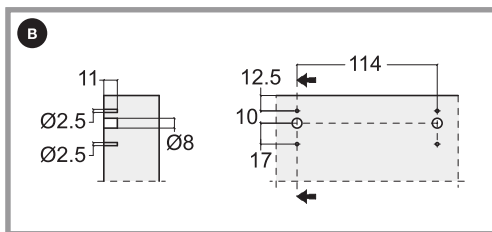
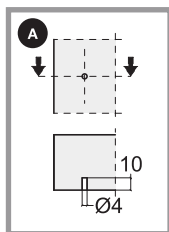
Внутренняя ширина шкафа между боковинами LI=2531-3400 мм (без регулировочных ножек)



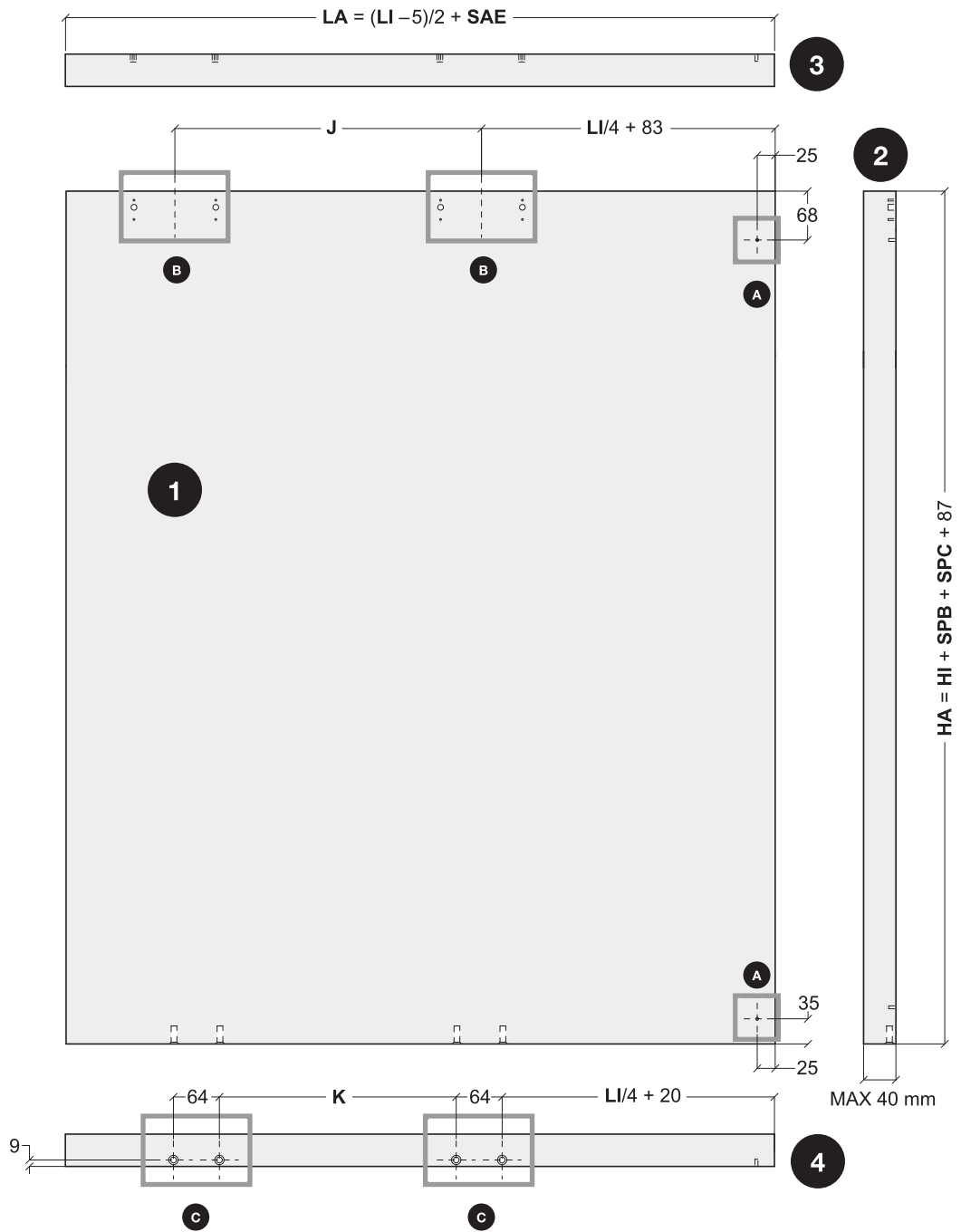
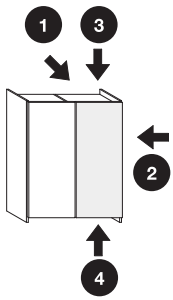
Присадки левой двери



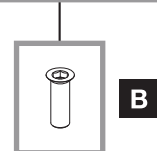
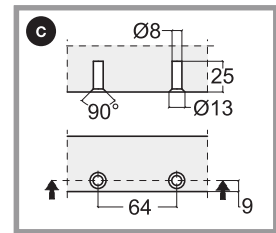
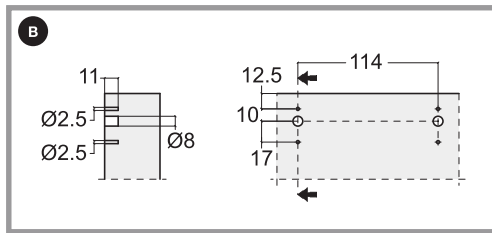
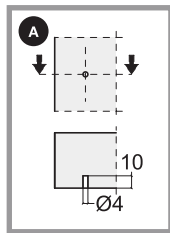
LI (mm)	J (mm)	K (mm)
1731-2130	273	177
2131-2530	373	277
2531-2930	473	377
2931-3400	573	477



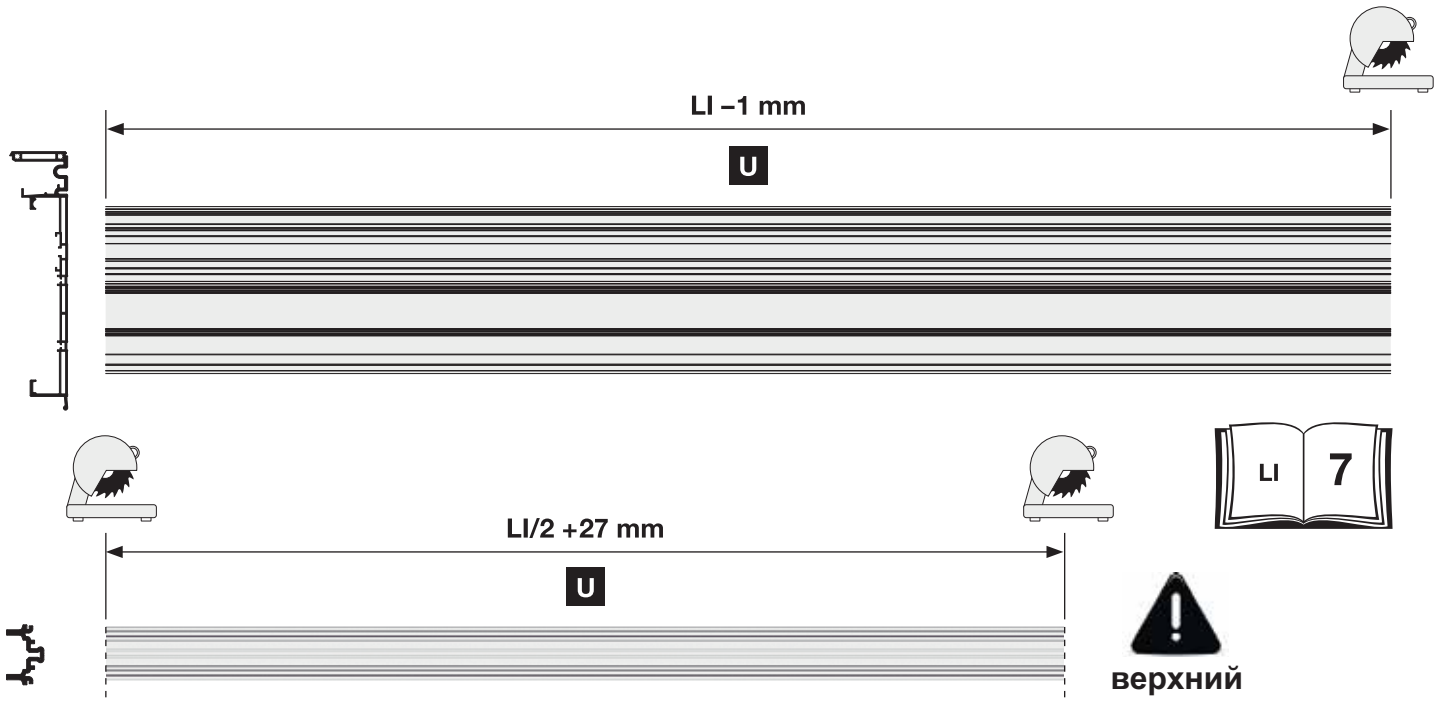
Присадки правой двери



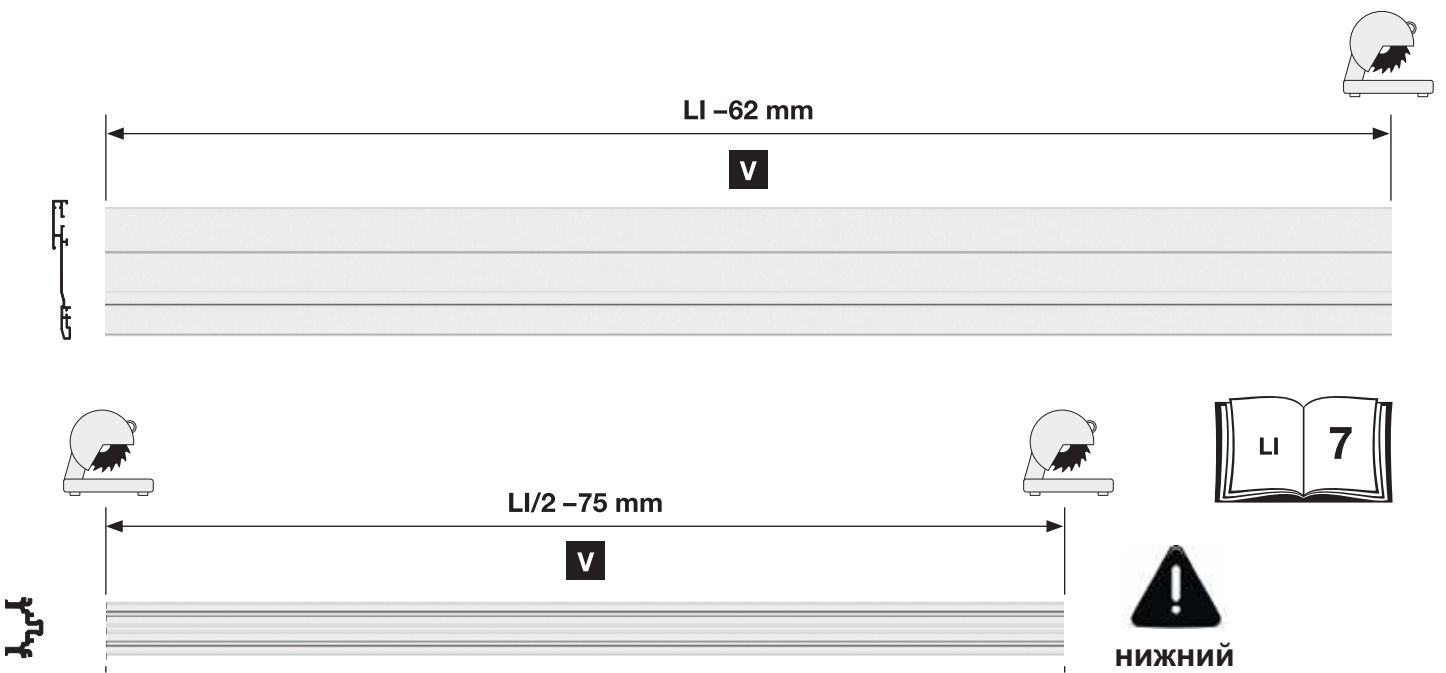
LI (mm)	J (mm)	K (mm)
1731-2130	273	177
2131-2530	373	277
2531-2930	473	377
2931-3400	573	477



Резка верхнего профиля



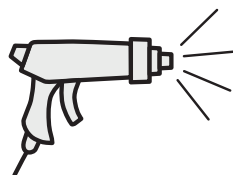
Резка нижнего профиля



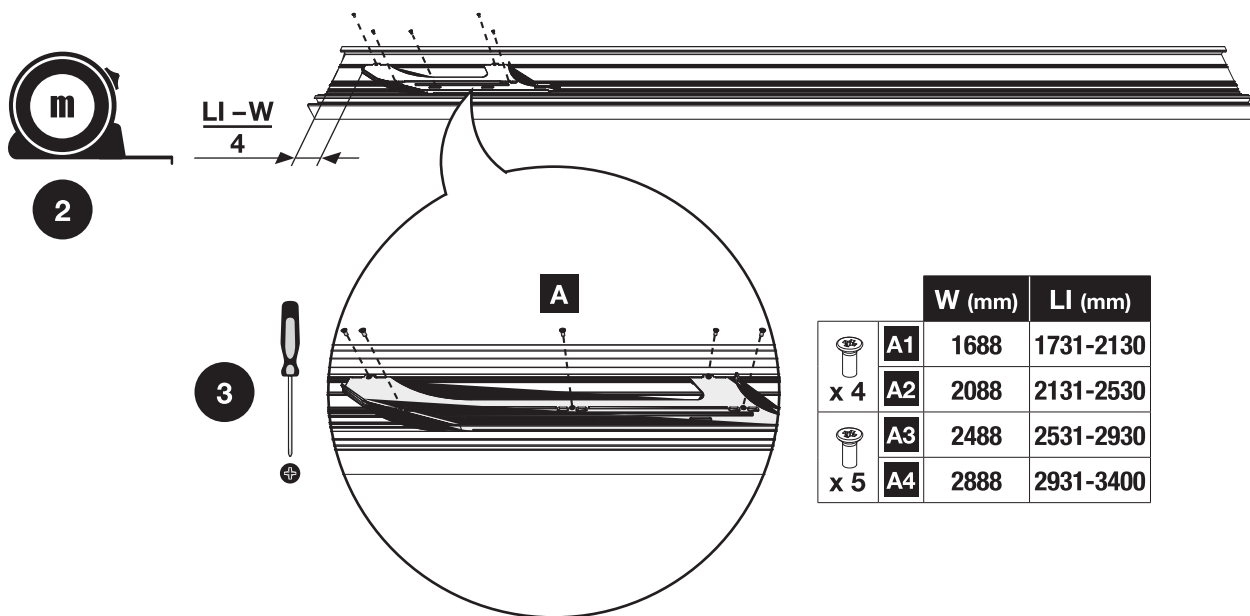
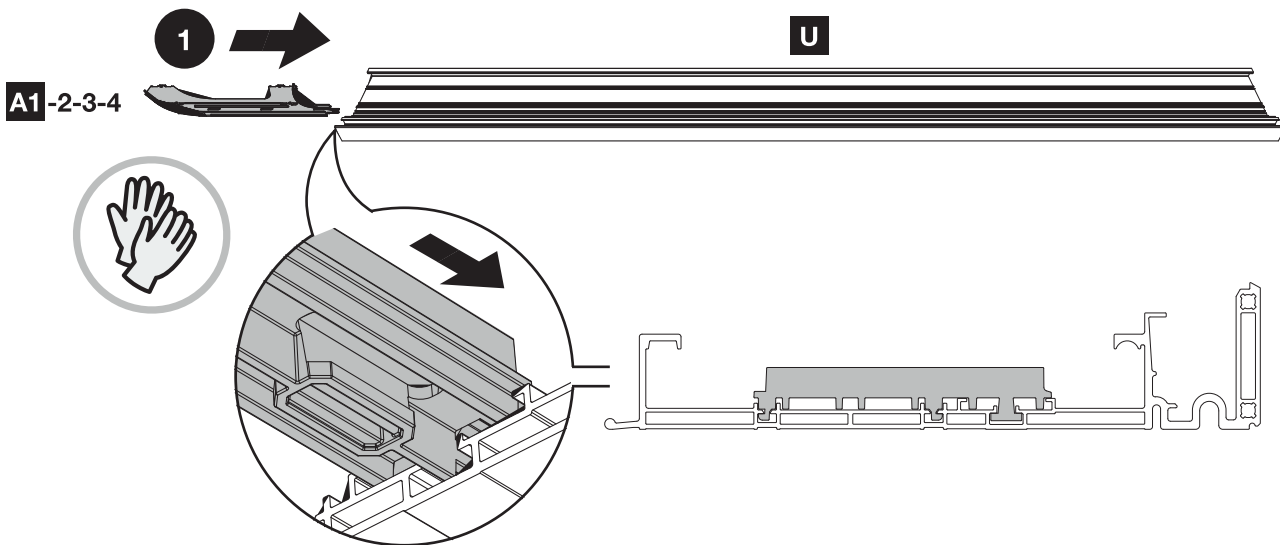
Сборка верхней направляющей



MAX
1,2 Nm

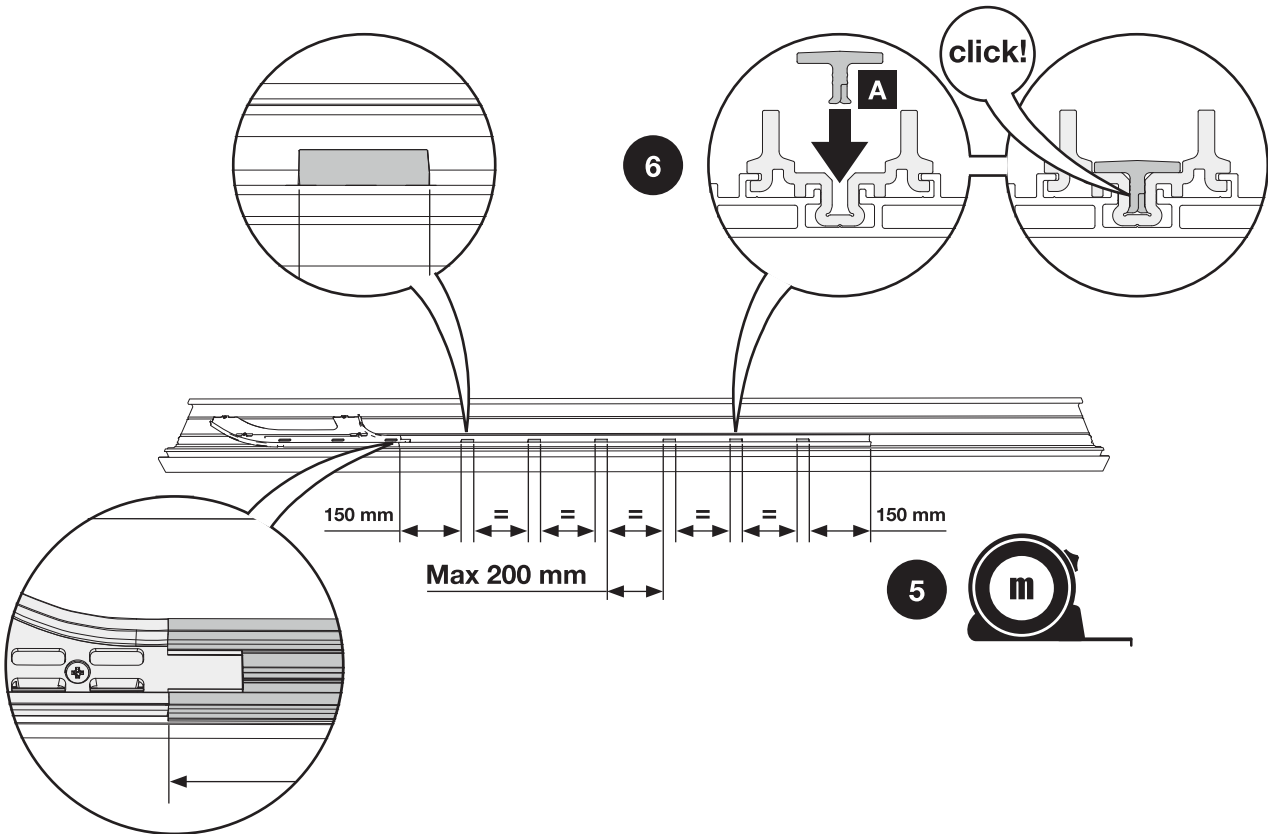
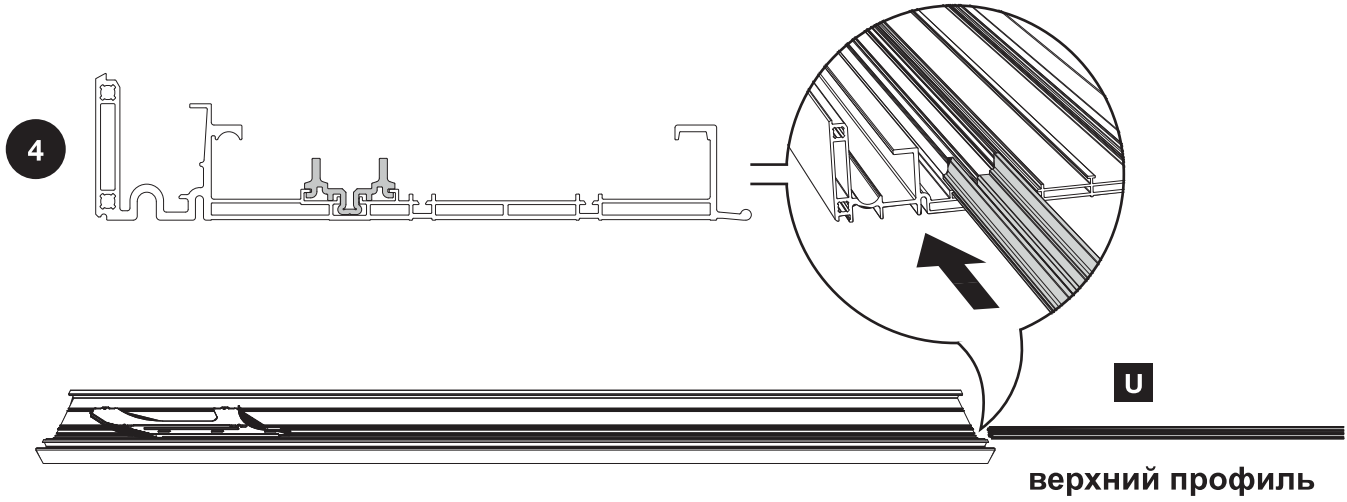


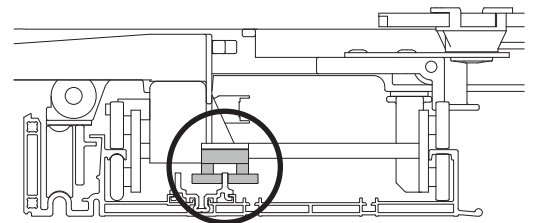
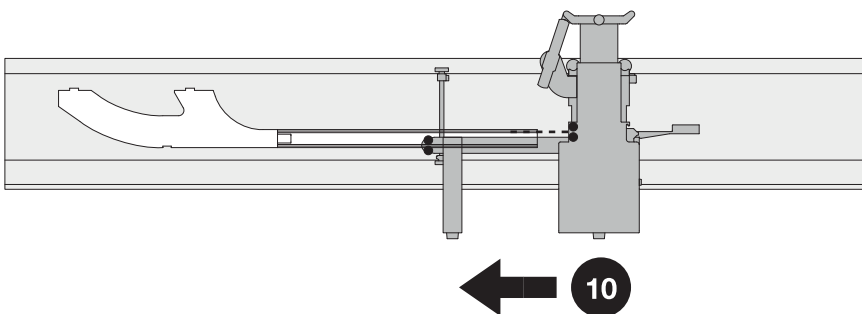
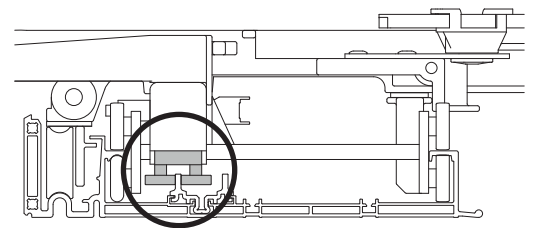
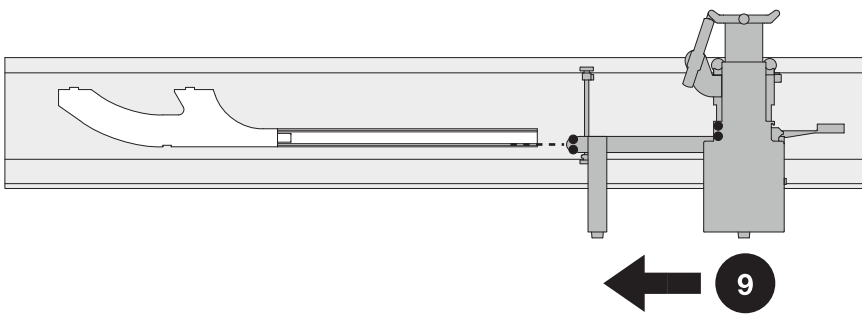
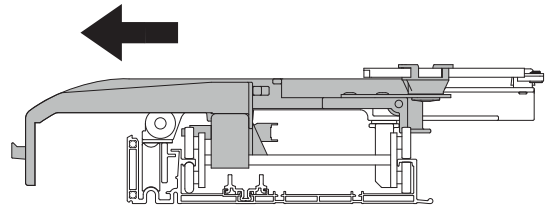
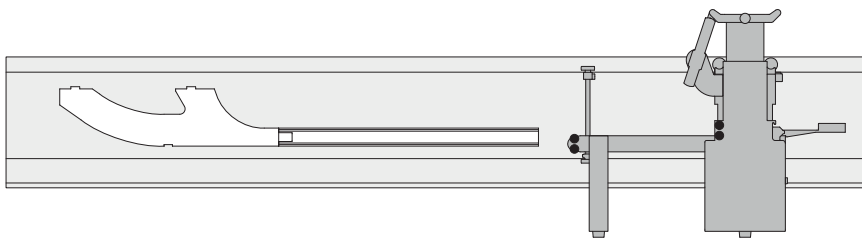
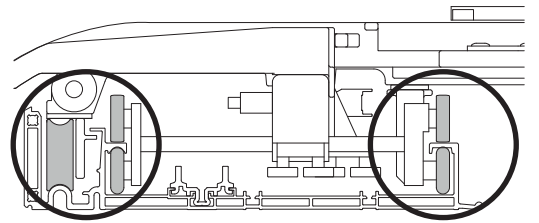
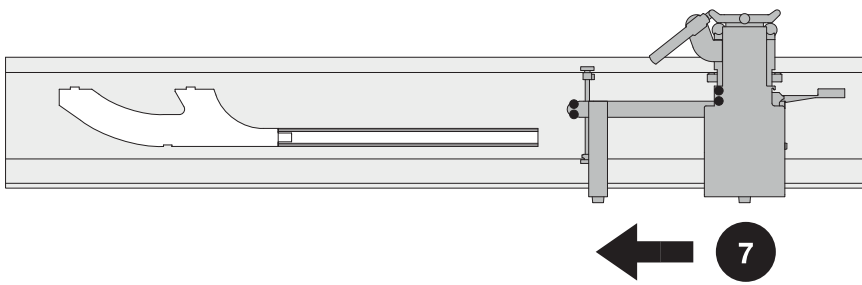
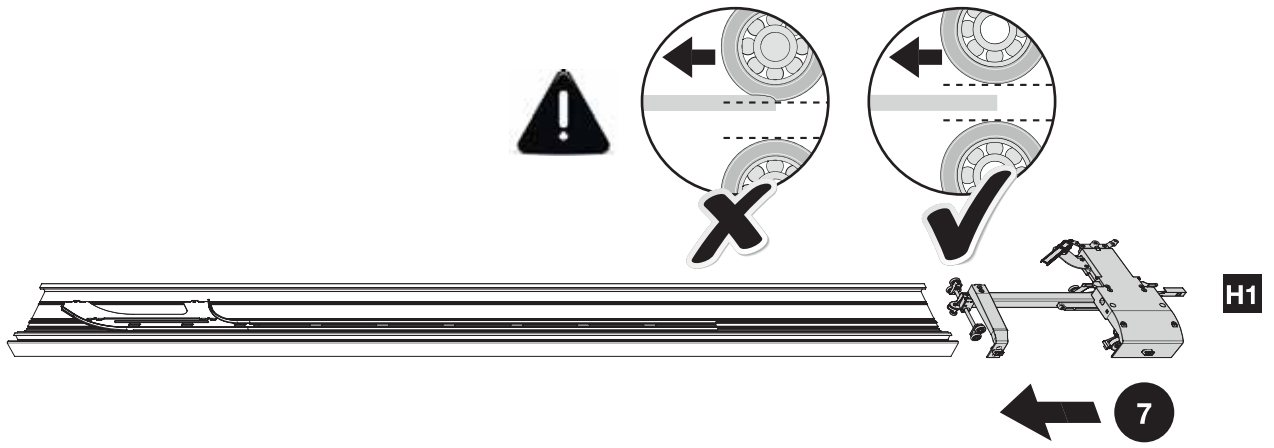
Аккуратно уберите
шлам и опилки
после резки профиля



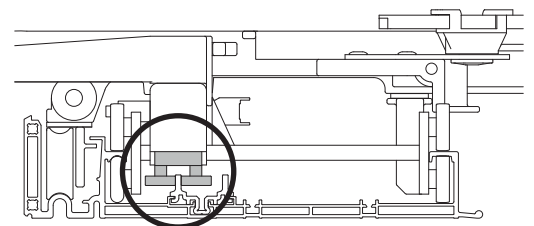
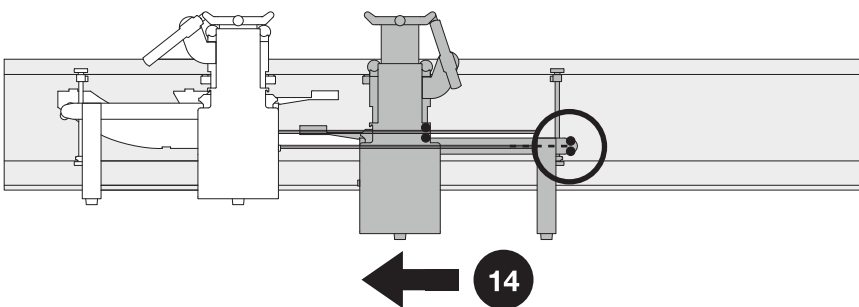
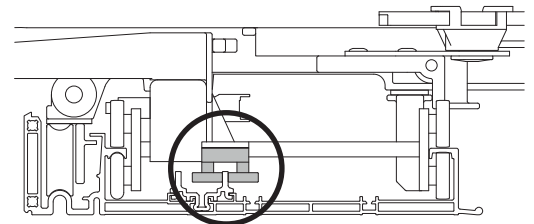
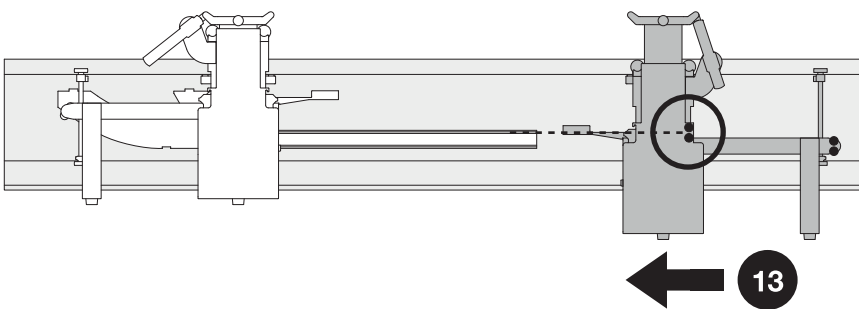
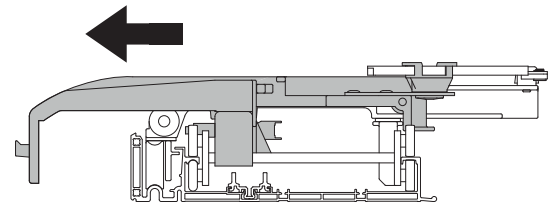
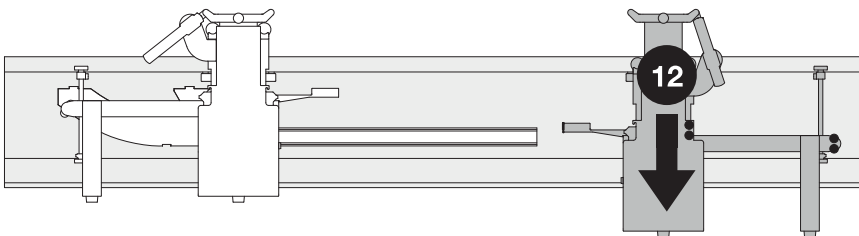
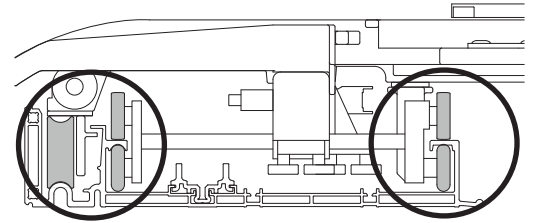
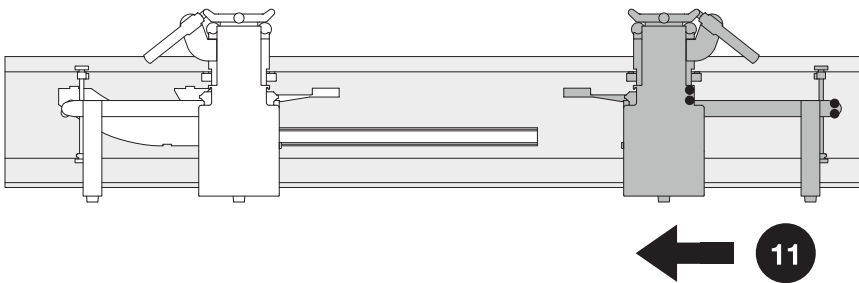
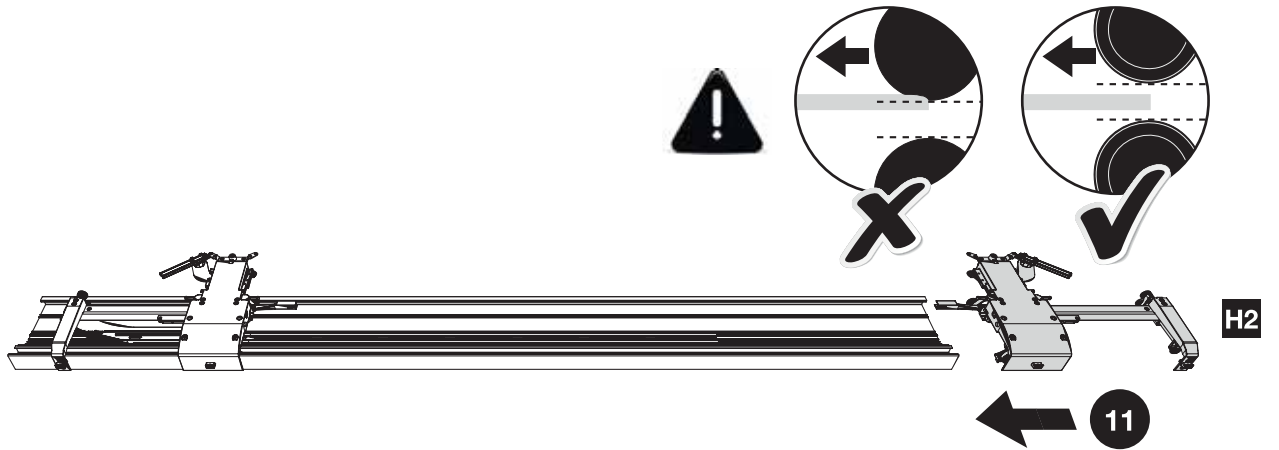
		W (mm)	LI (mm)
x 4	A1	1688	1731-2130
	A2	2088	2131-2530
x 5	A3	2488	2531-2930
	A4	2888	2931-3400

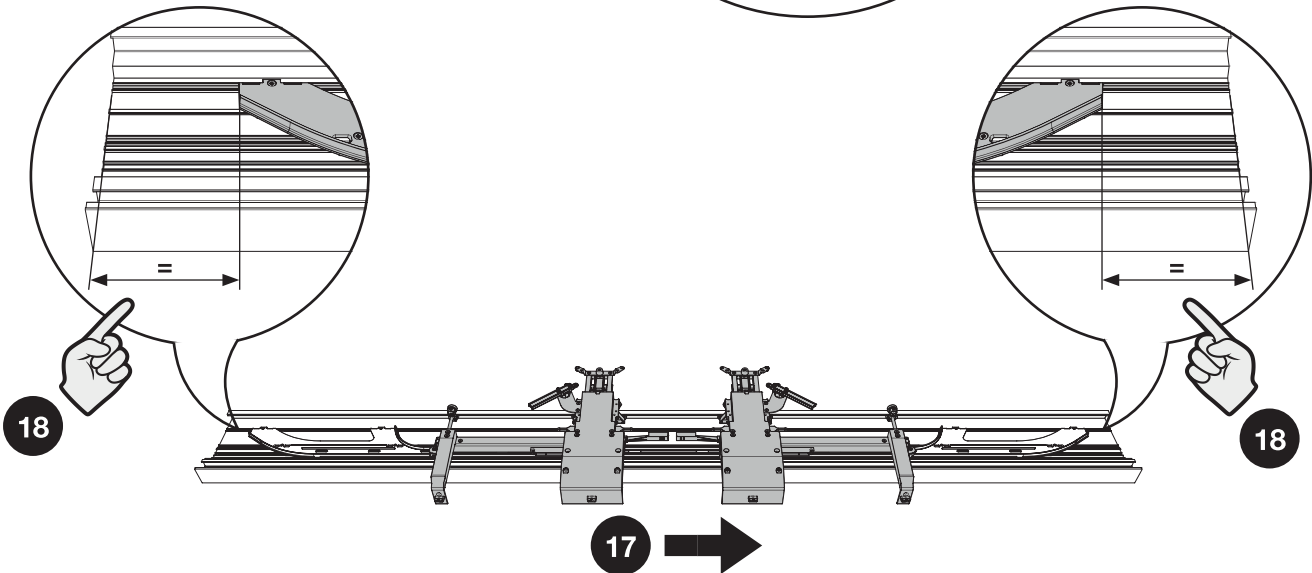
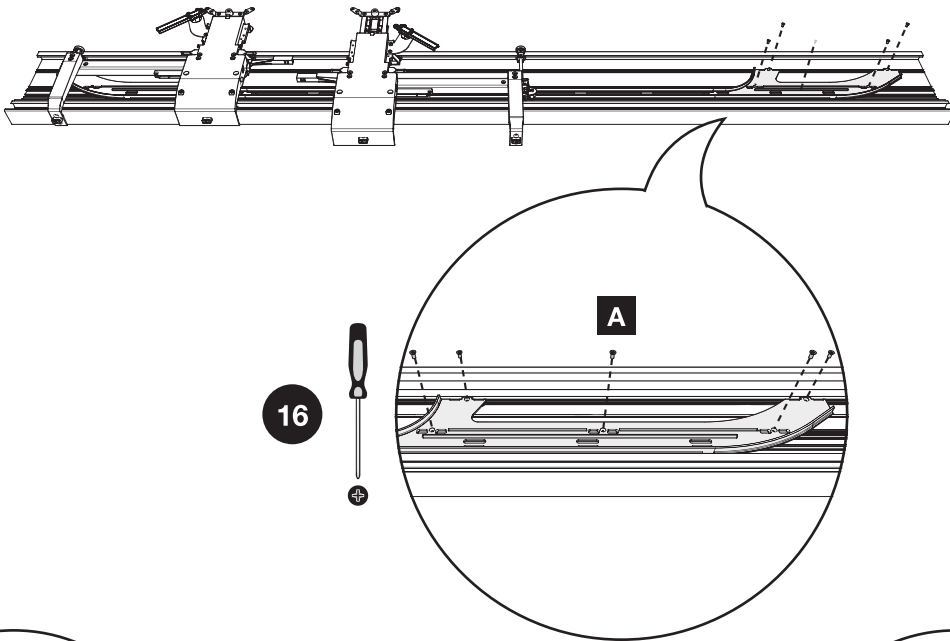
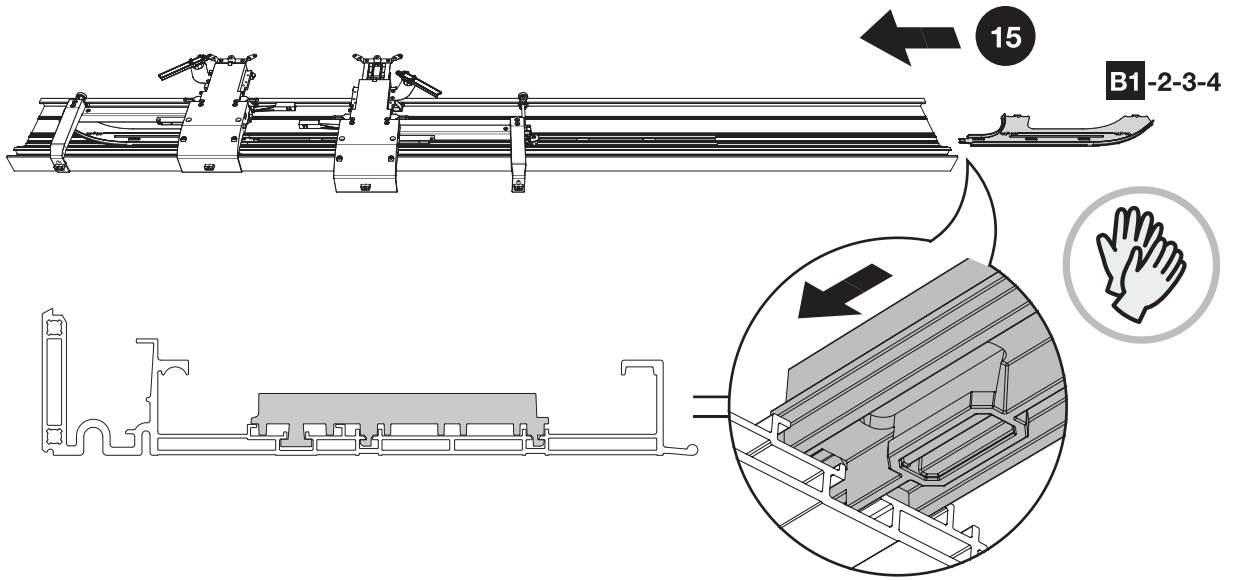
Сборка верхней направляющей верхний профиль



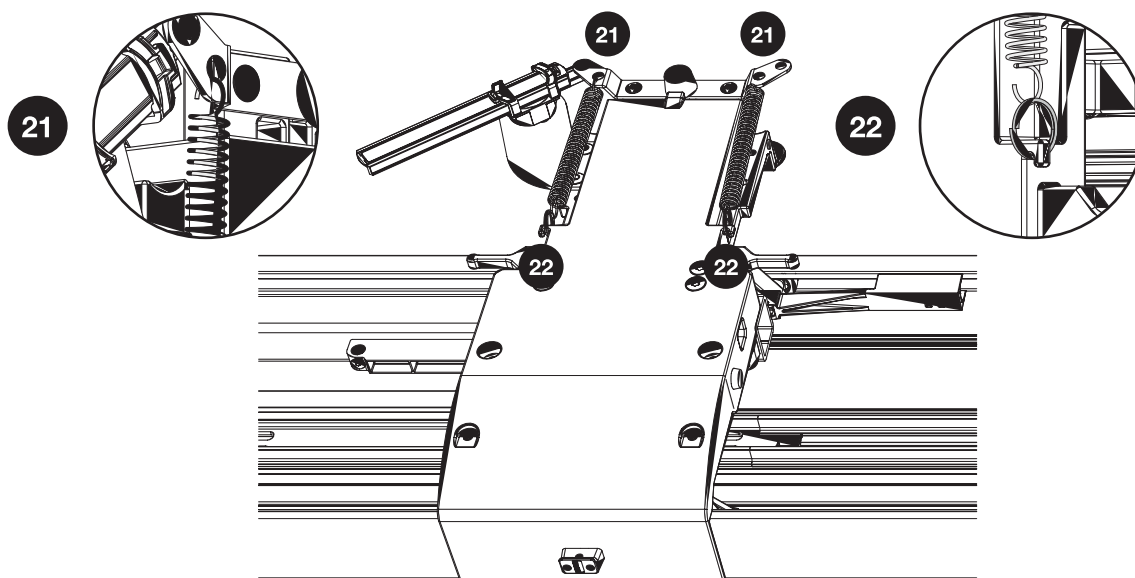
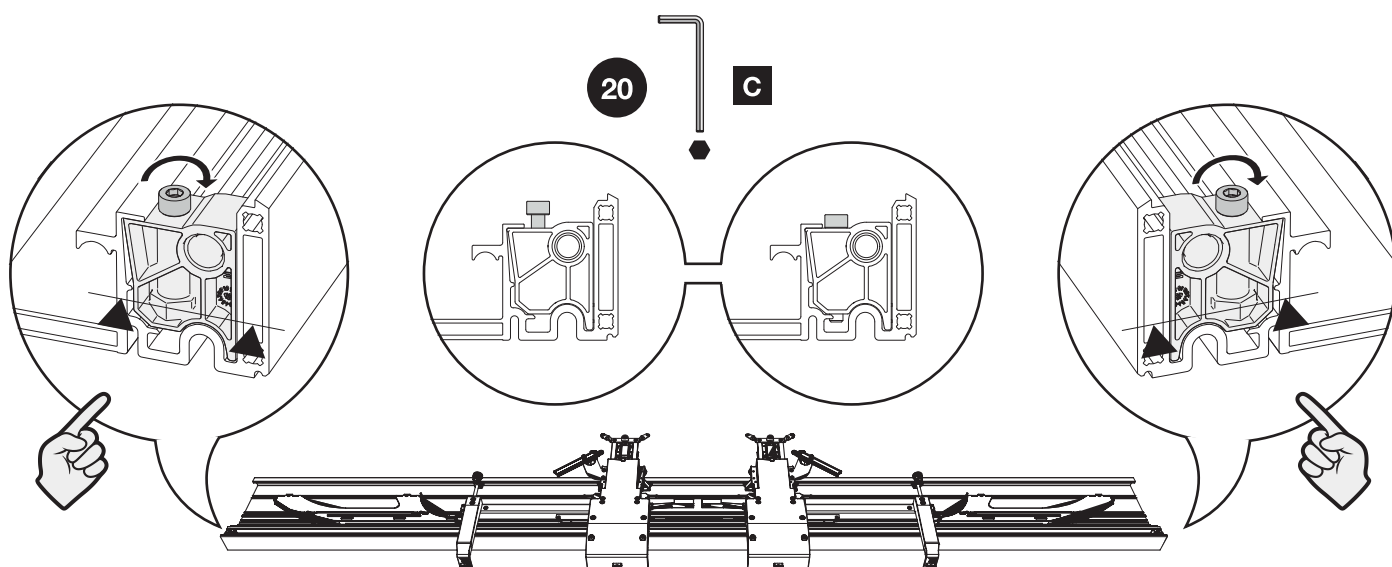
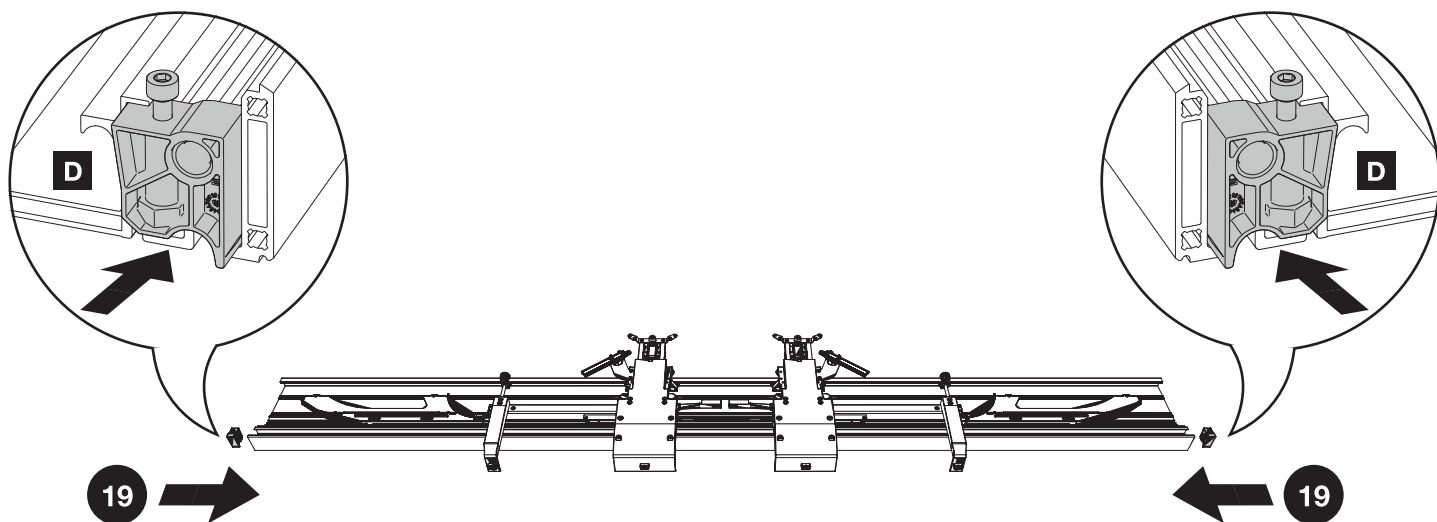


Сборка верхней направляющей

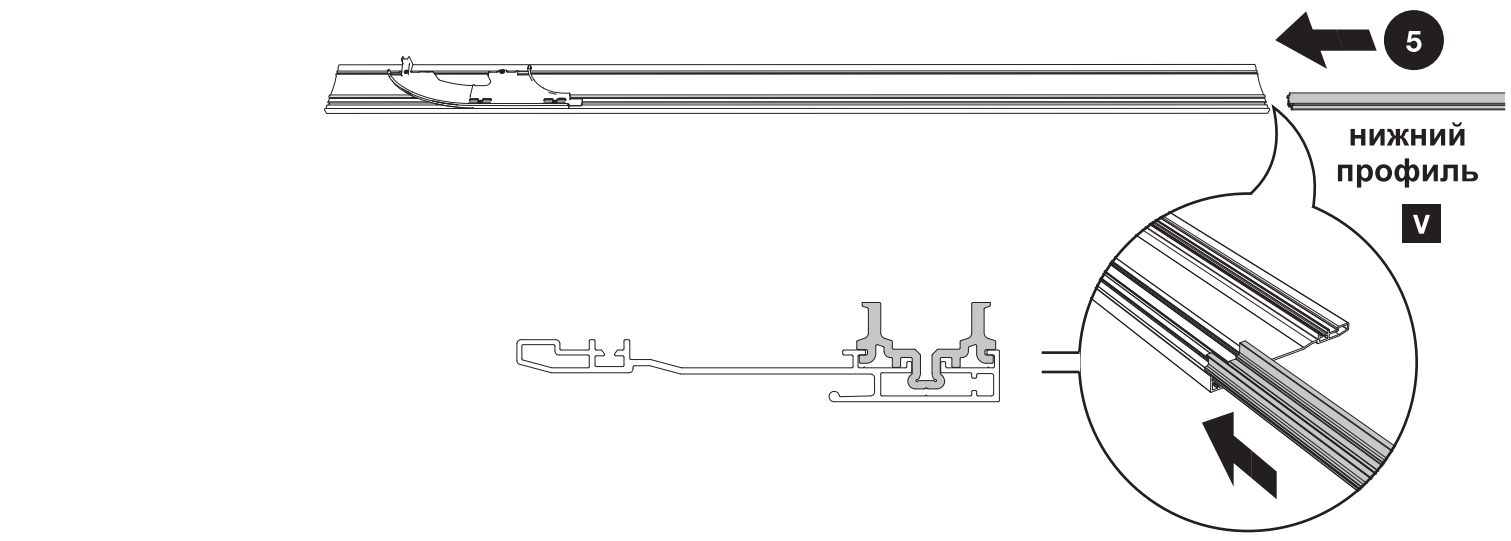
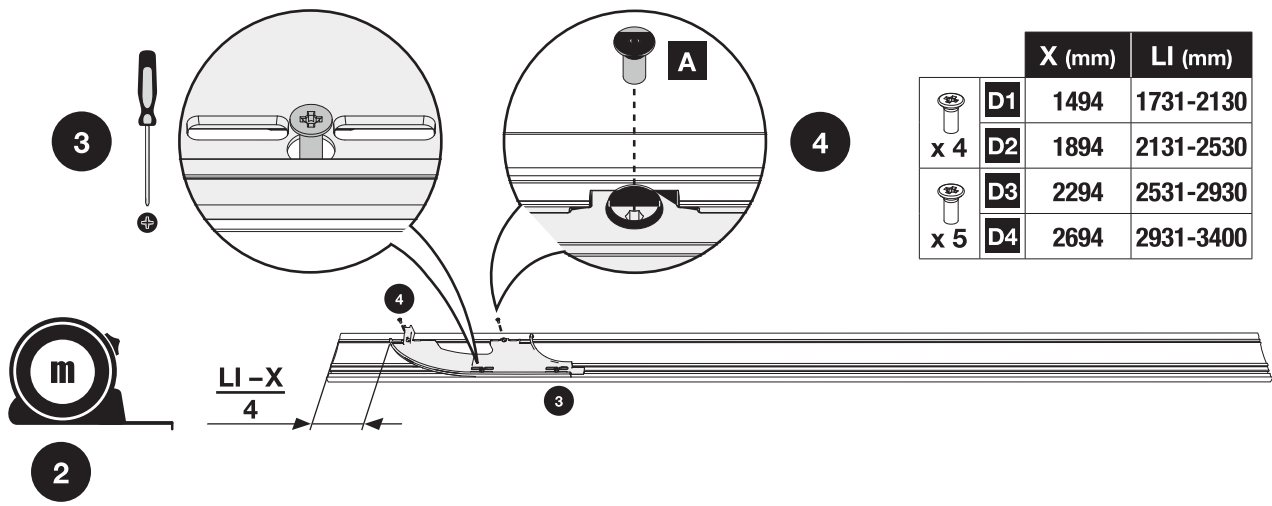
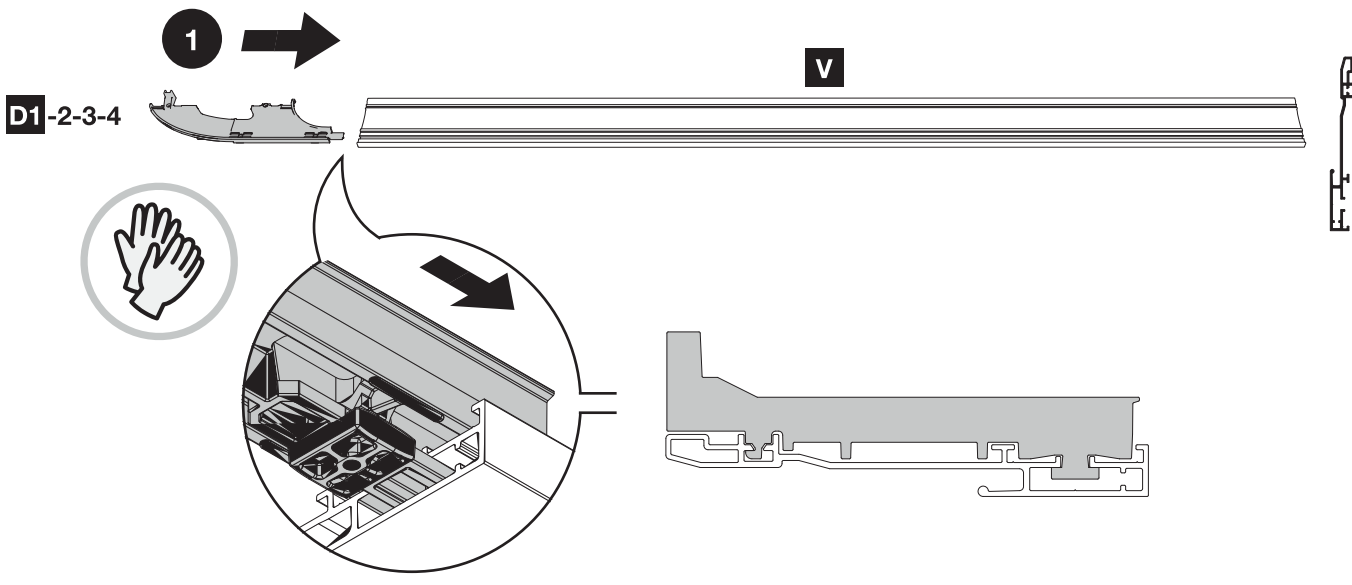




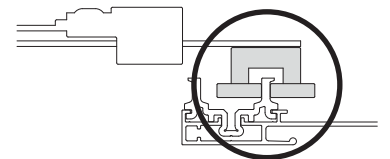
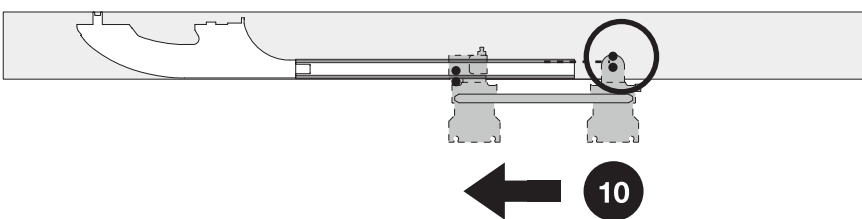
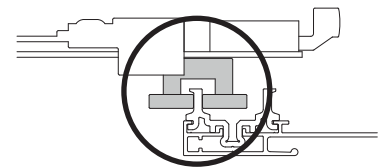
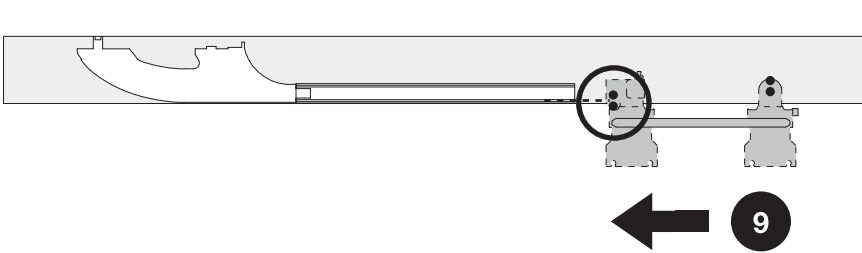
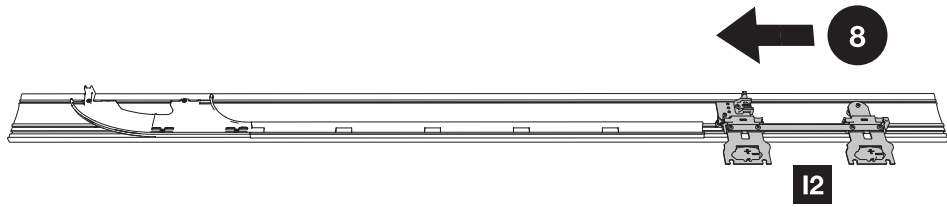
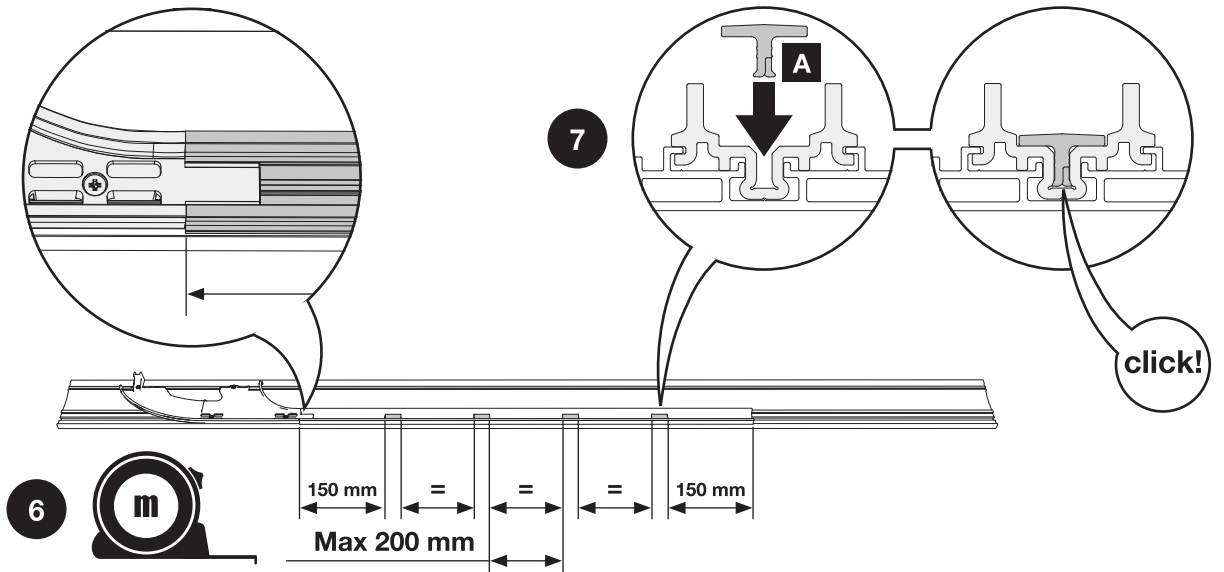
Сборка верхней направляющей

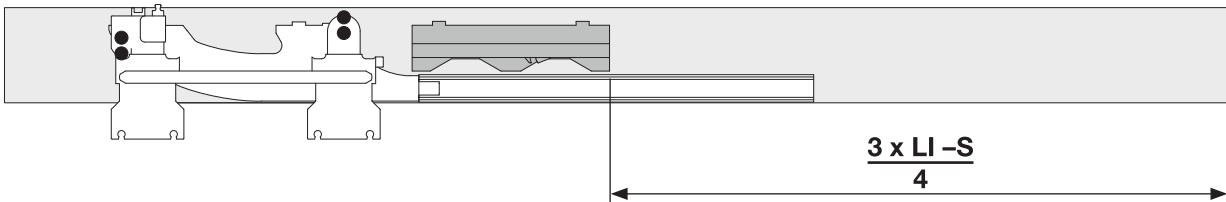
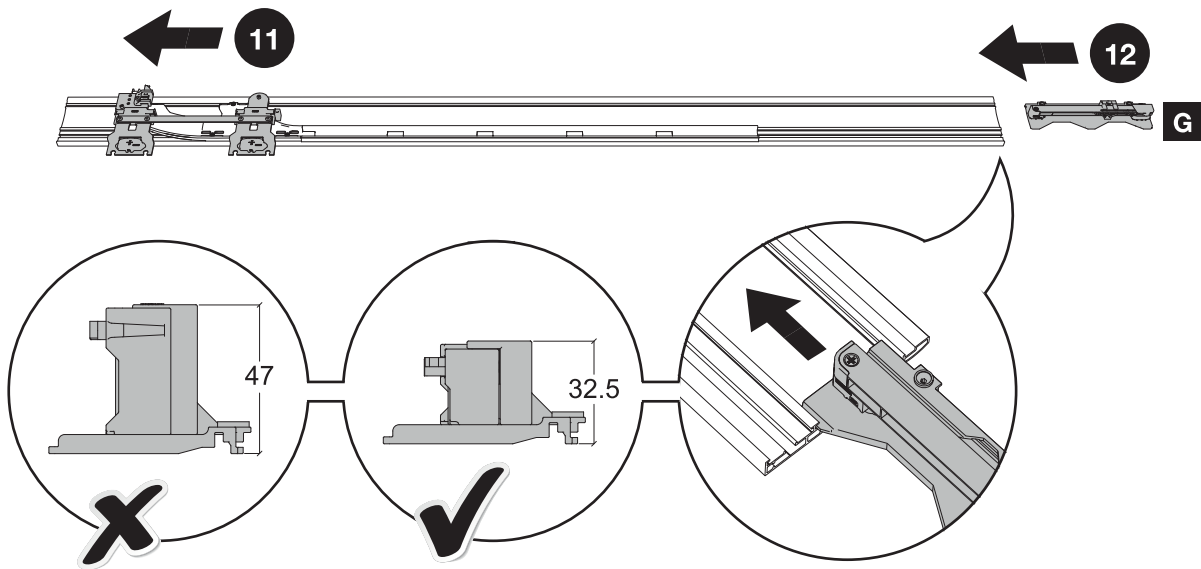


Сборка нижней направляющей нижний профиль

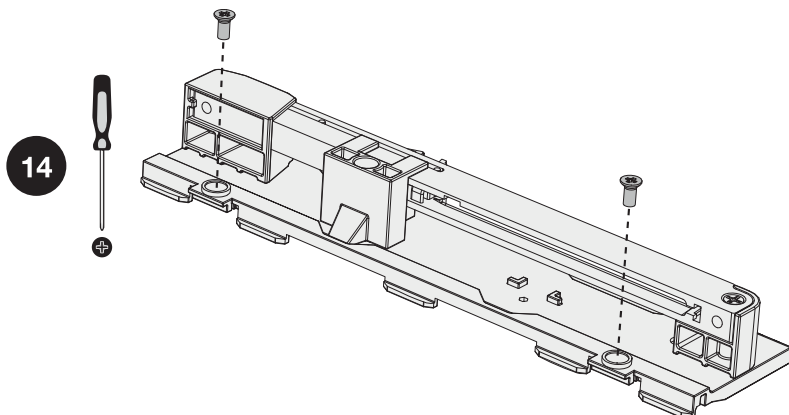


Сборка нижней направляющей

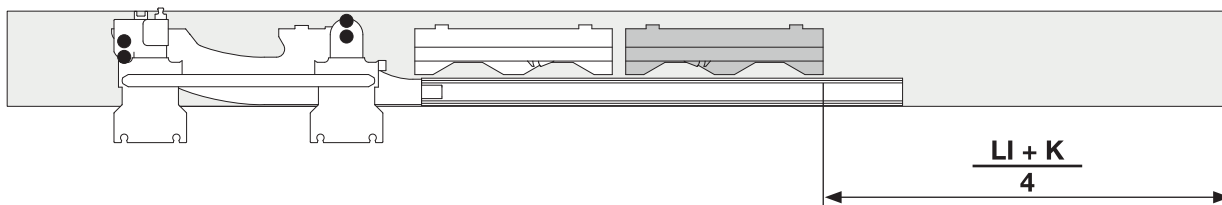
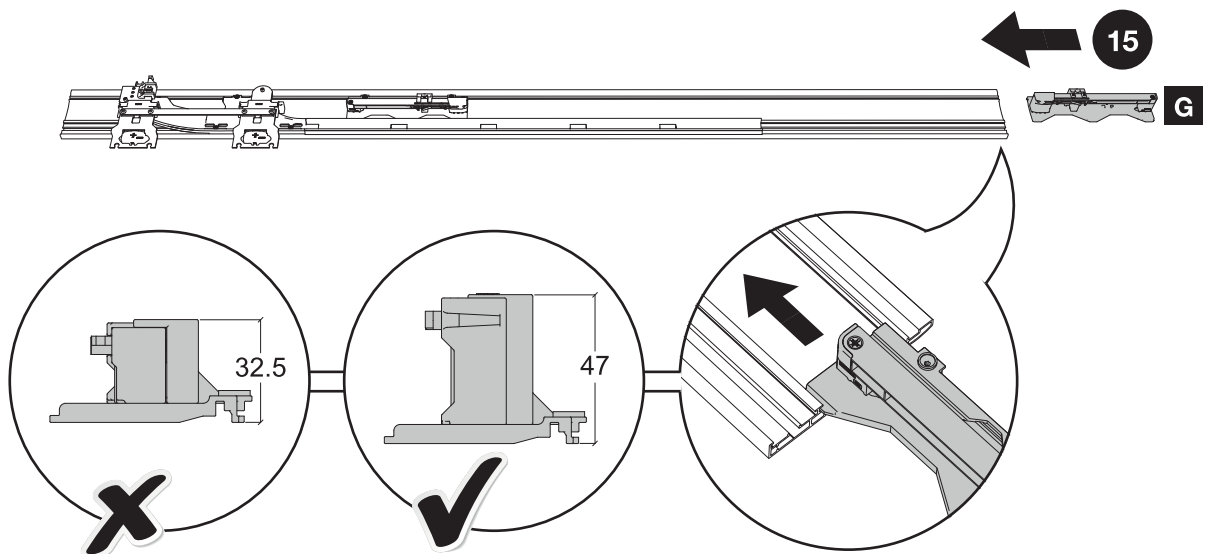




S (mm)	LI (mm)
1558	1731-2130
1958	2131-2530
2358	2531-2930
2758	2931-3400

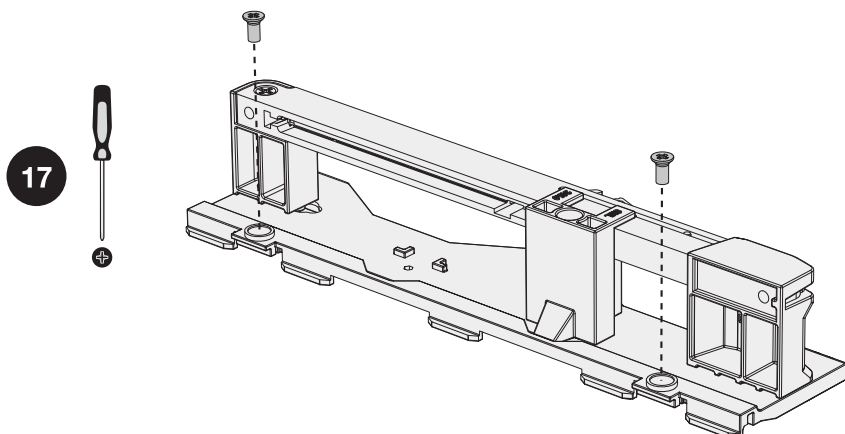


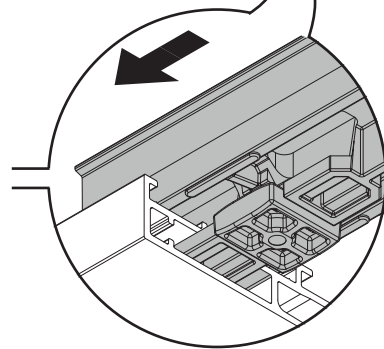
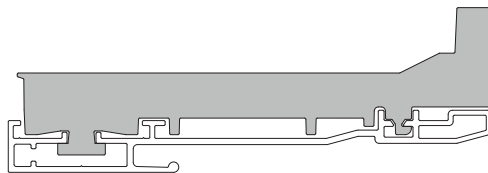
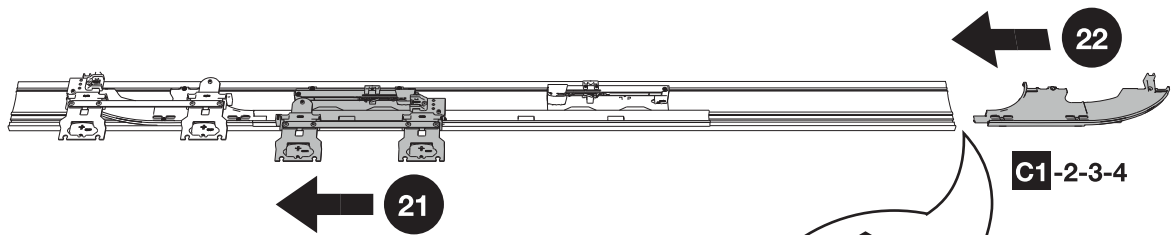
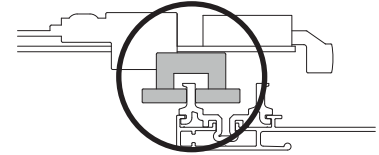
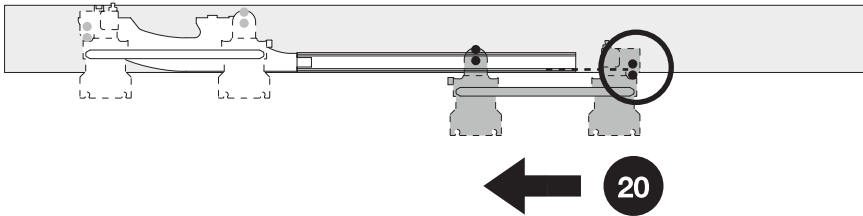
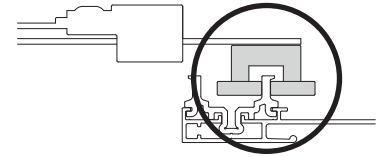
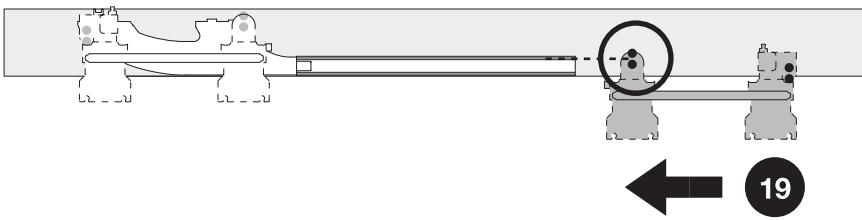
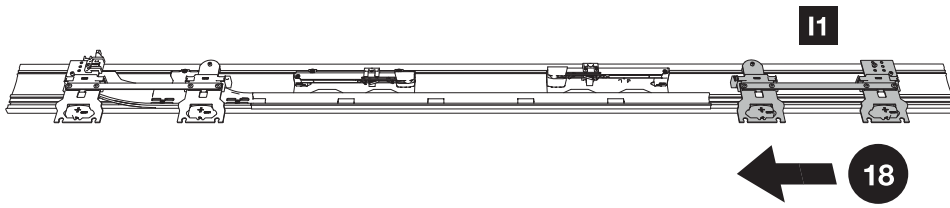
Сборка нижней направляющей



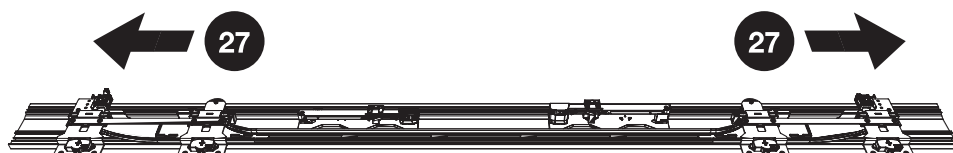
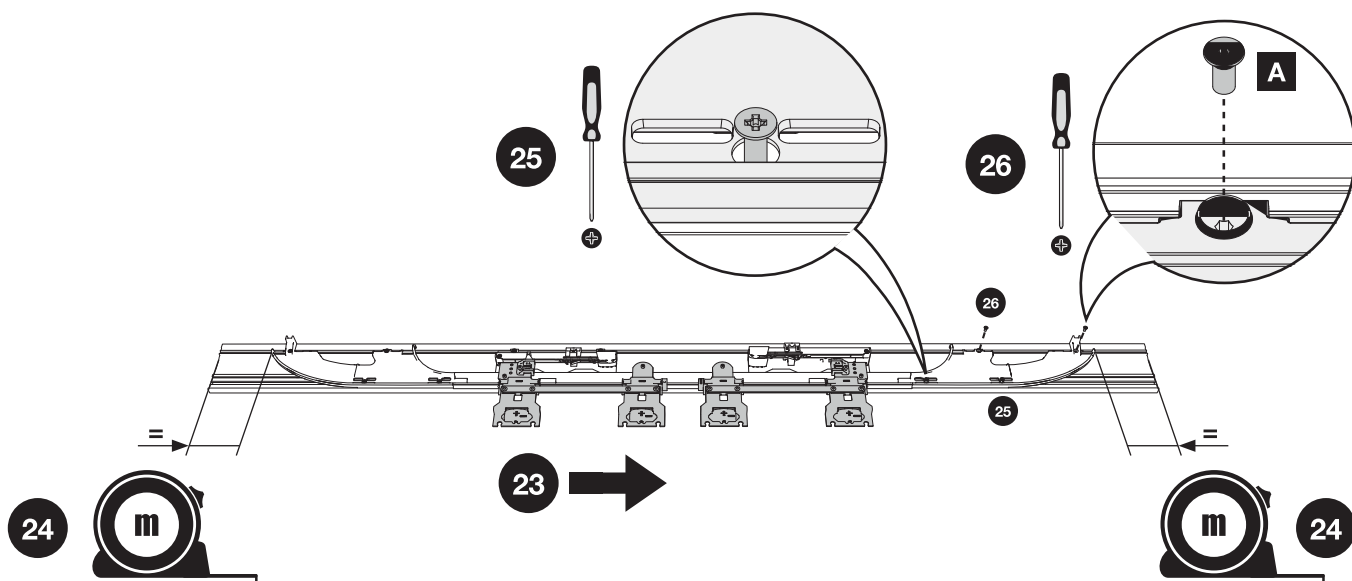
16

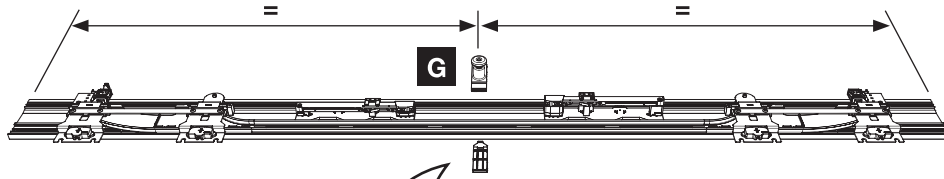
K (mm)	LI (mm)
342	1731-2130
742	2131-2530
1142	2531-2930
1542	2931-3400



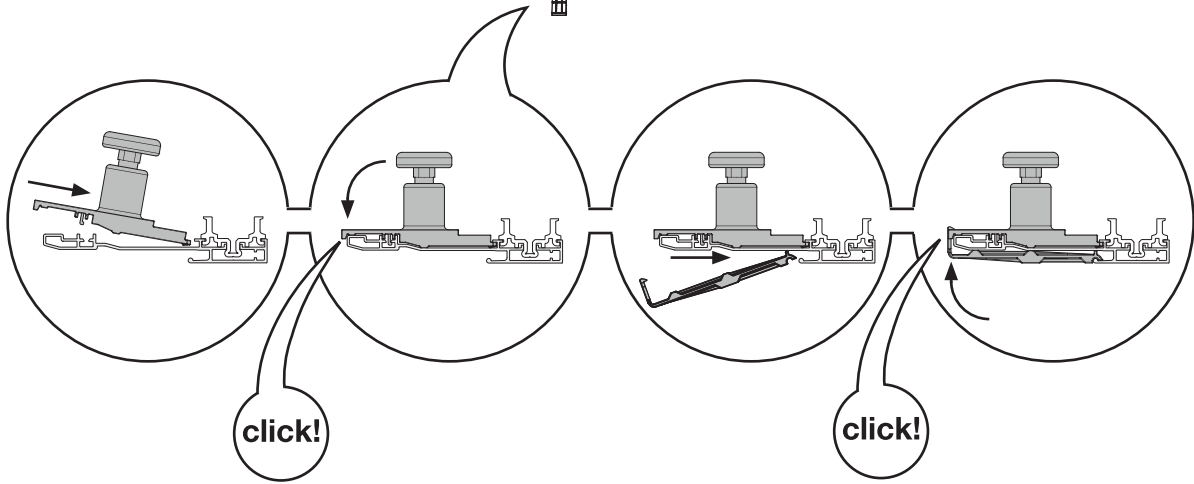


Сборка нижней направляющей

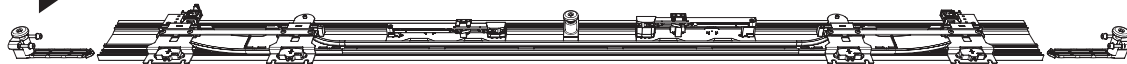




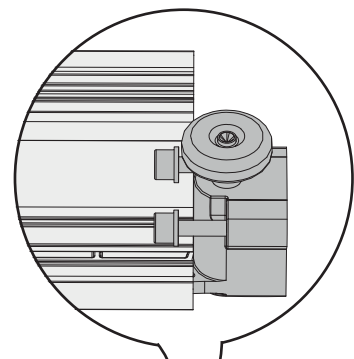
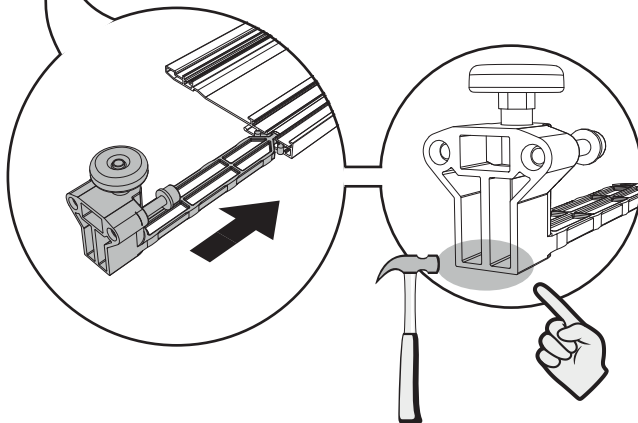
28



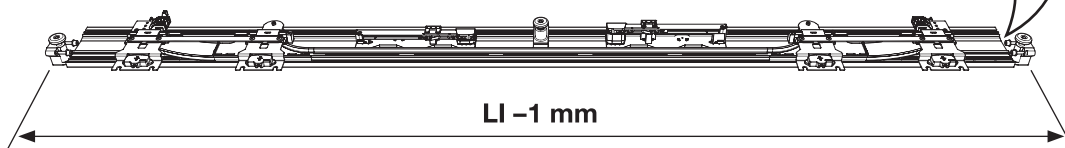
29



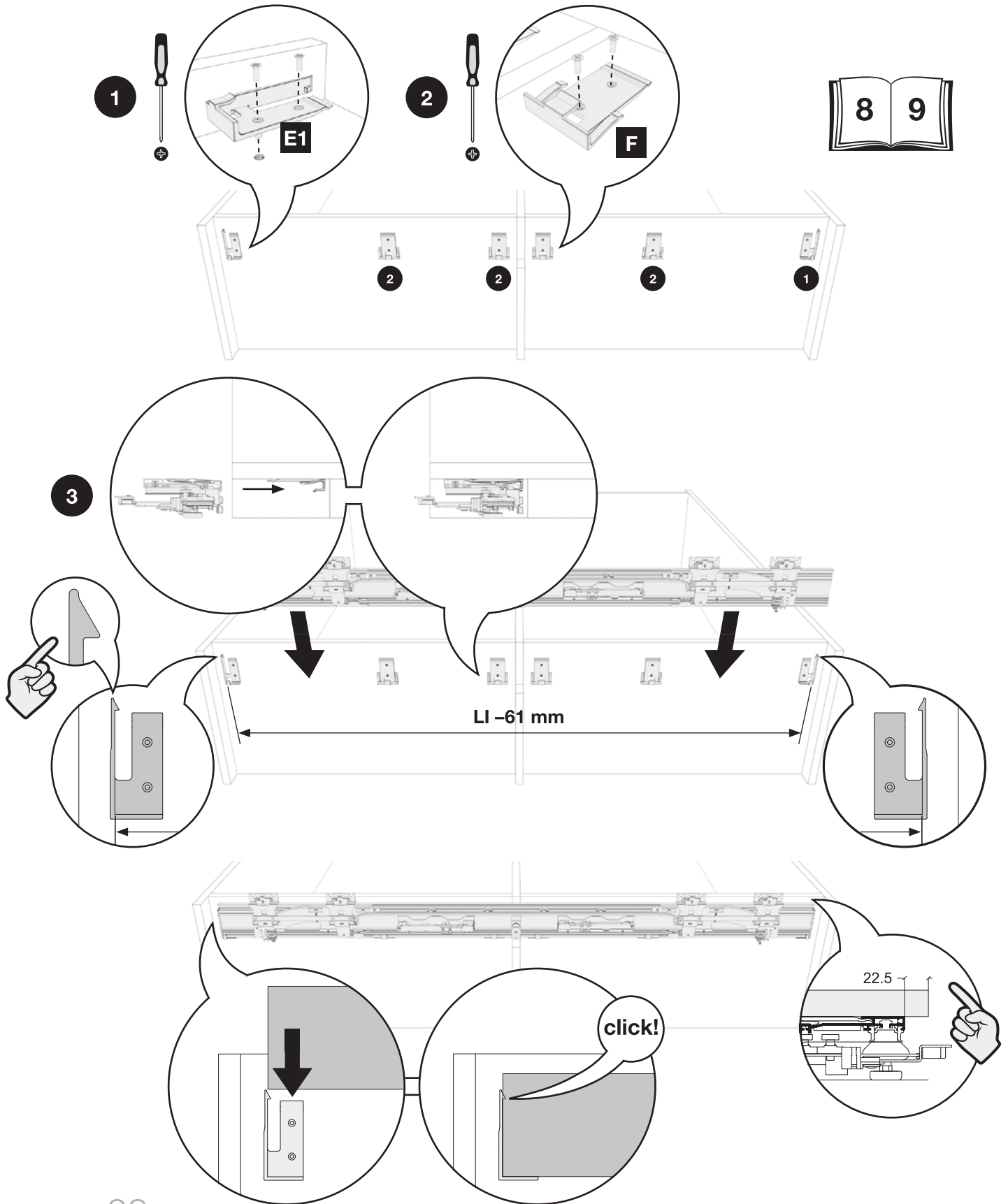
E2



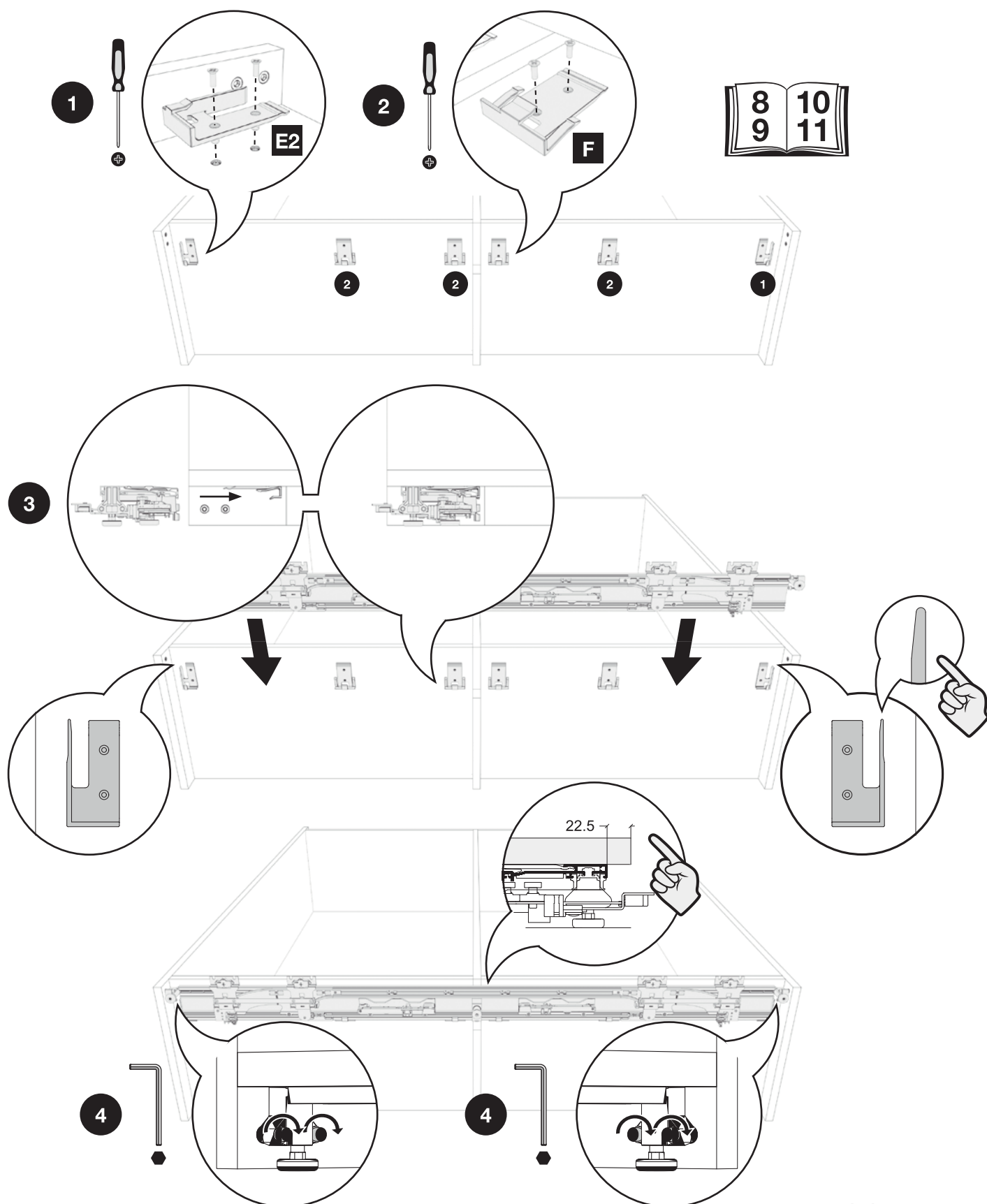
30



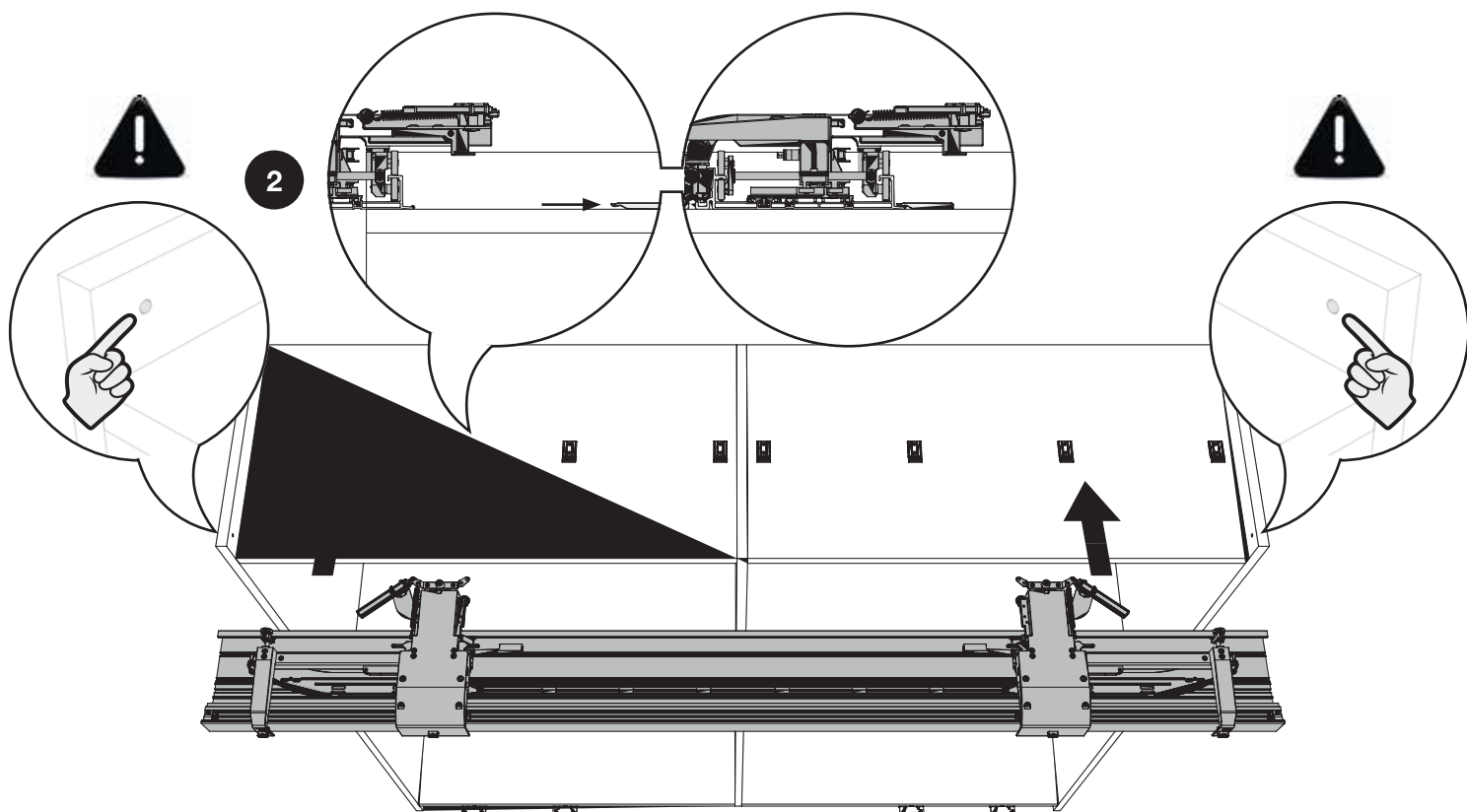
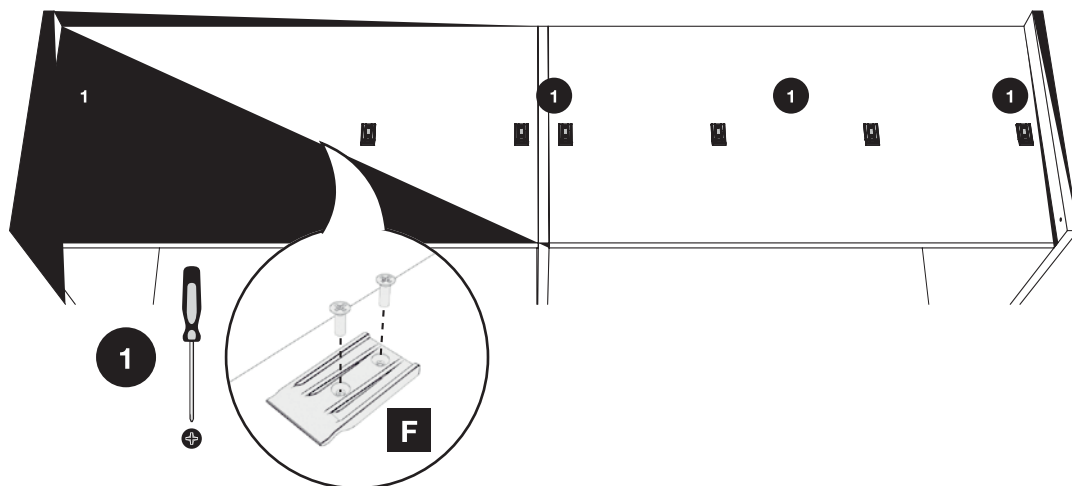
Установка нижней направляющей в шкаф (без регулировочных ножек)

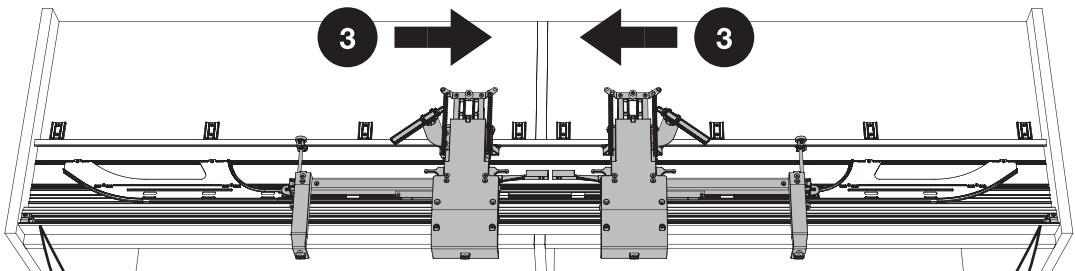


Установка нижней направляющей в шкаф (с регулировочными ножками)

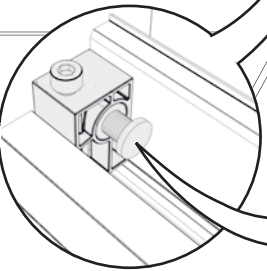
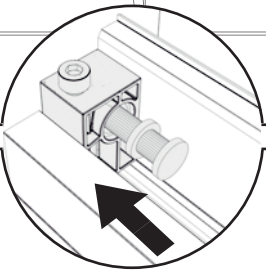
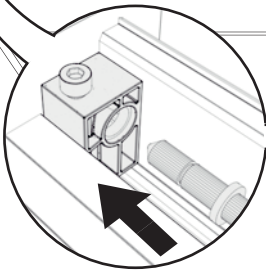


Установка верхней направляющей в шкаф

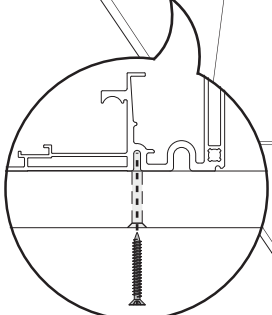
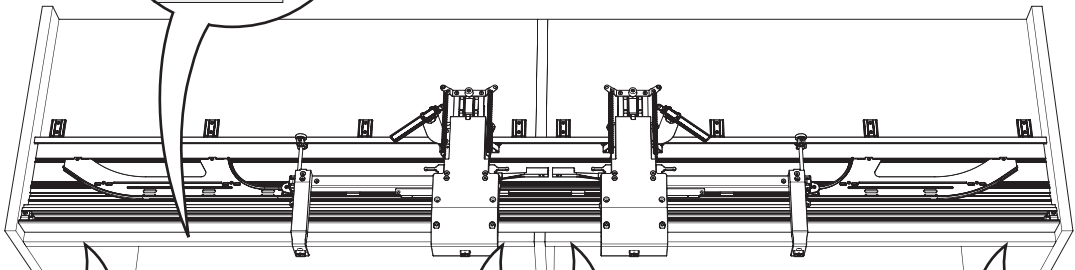
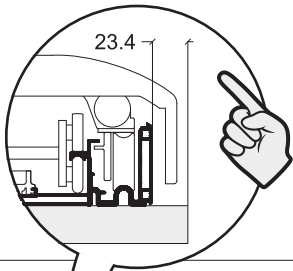




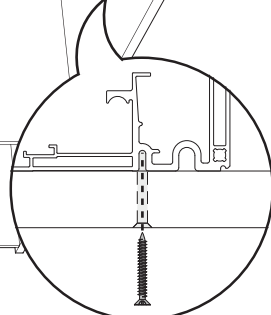
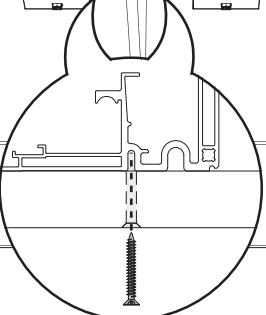
4



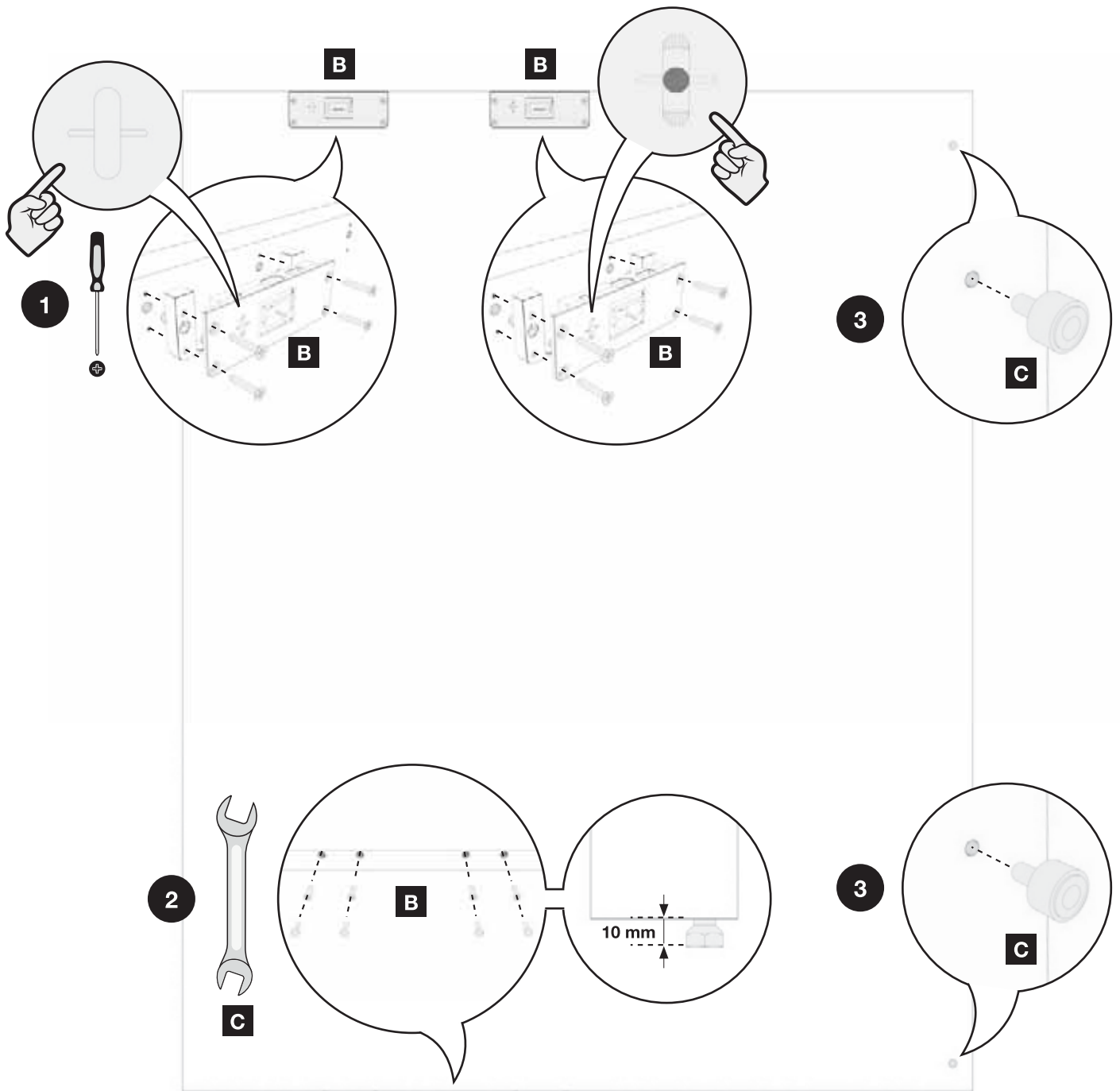
click!



5



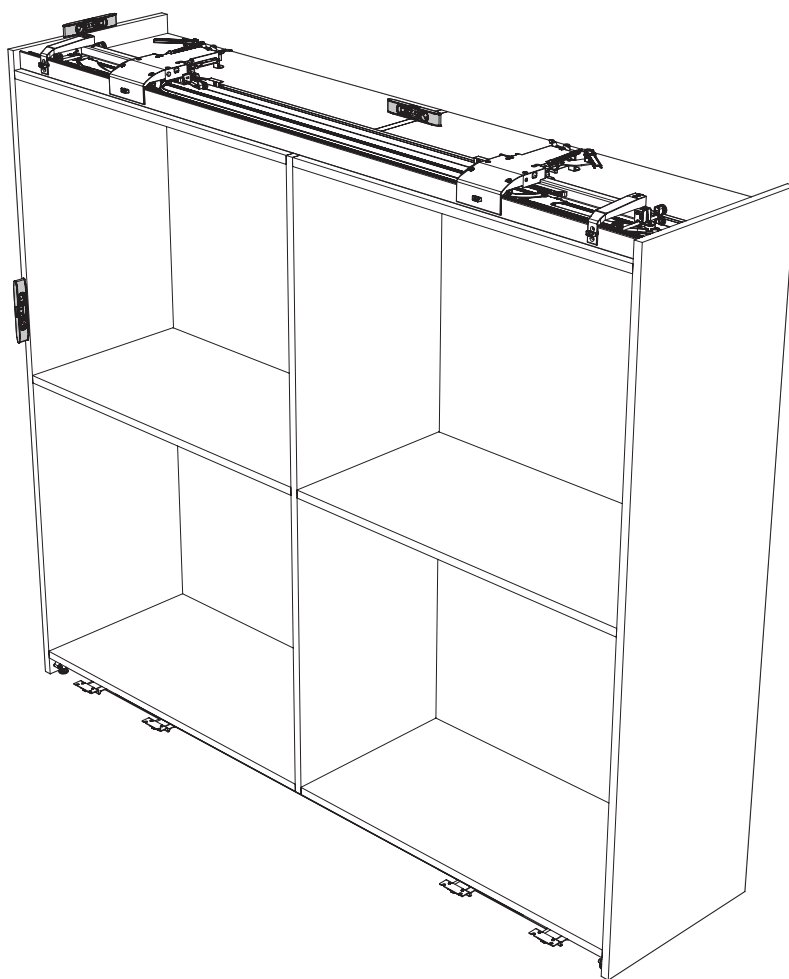
Установка регулировочных пластин на правую дверь



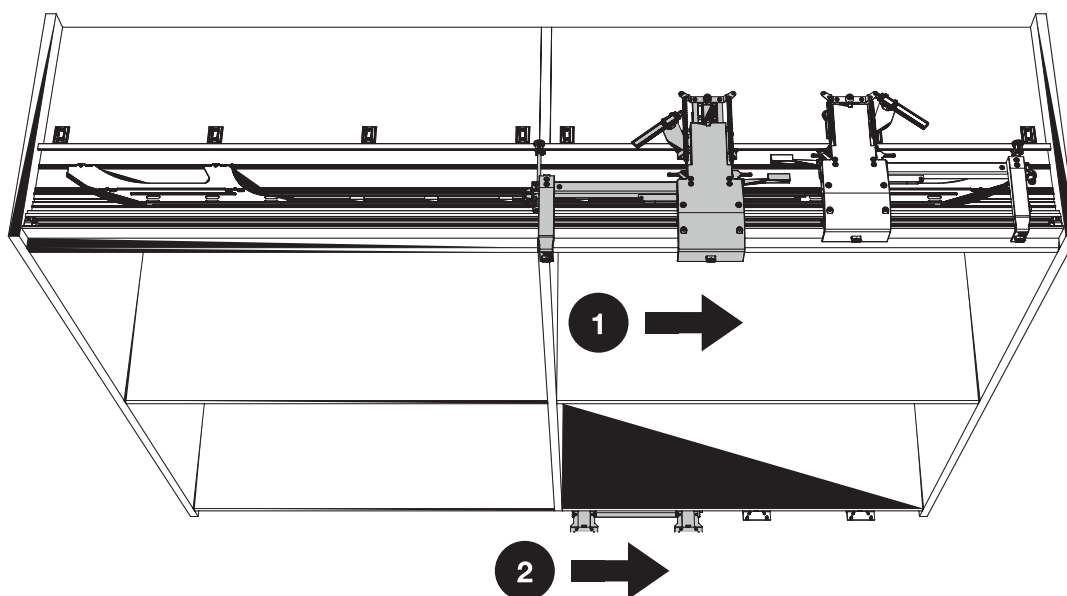
Установка регулировочных пластин на левую дверь

Повторите шаги с **1** по **3**.

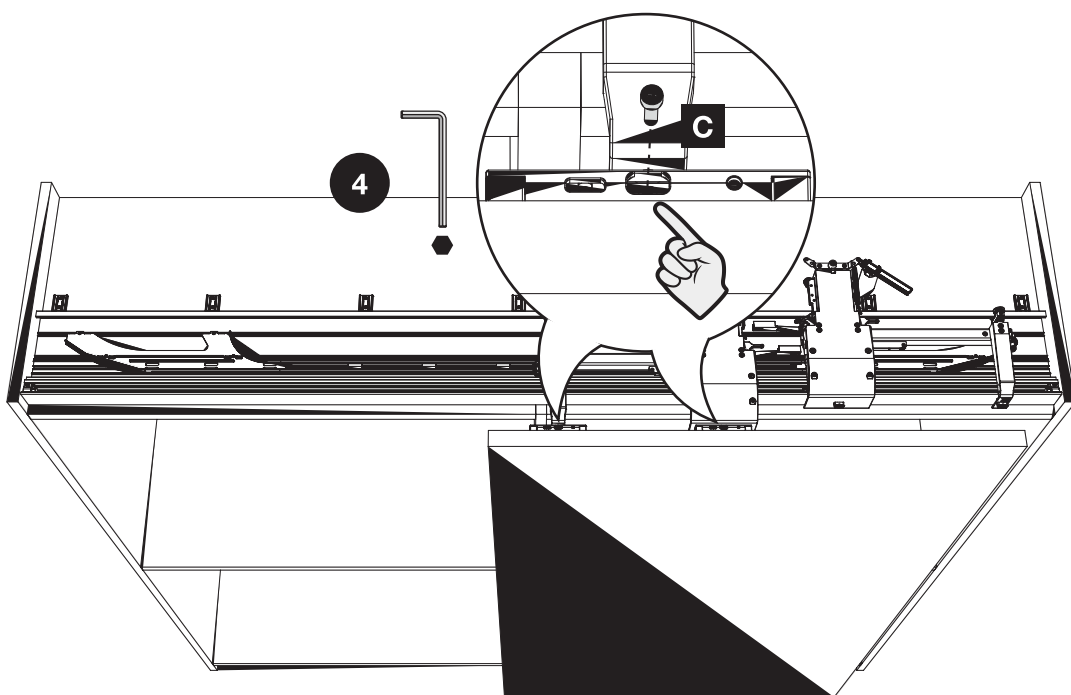
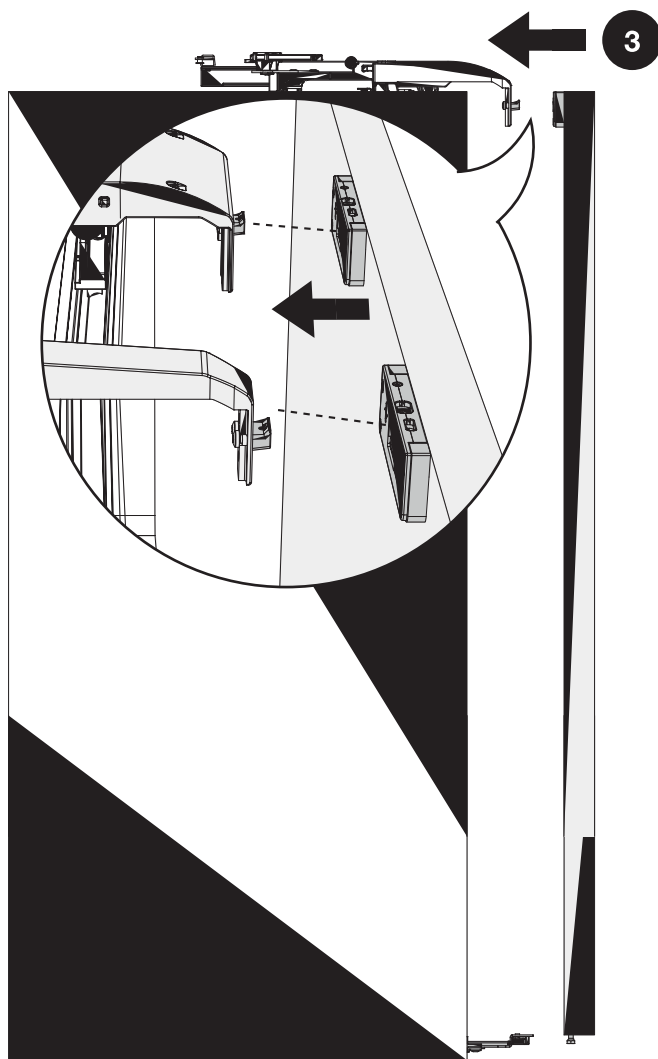
Проверка геометрии шкафа

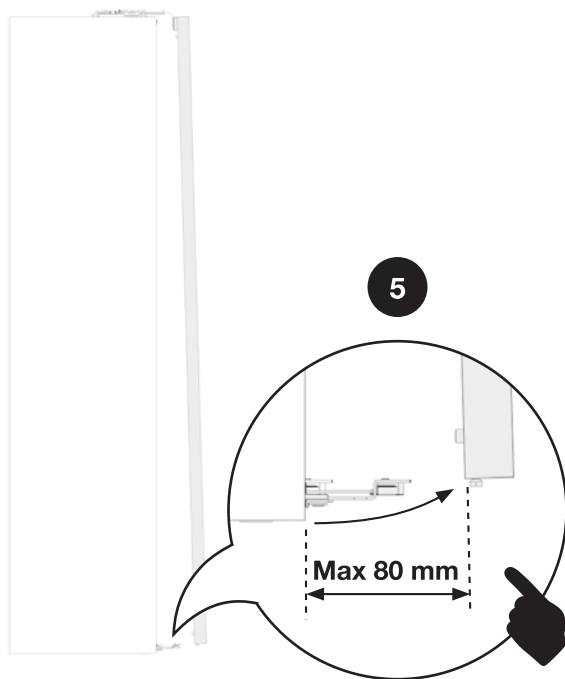


Монтаж левой двери

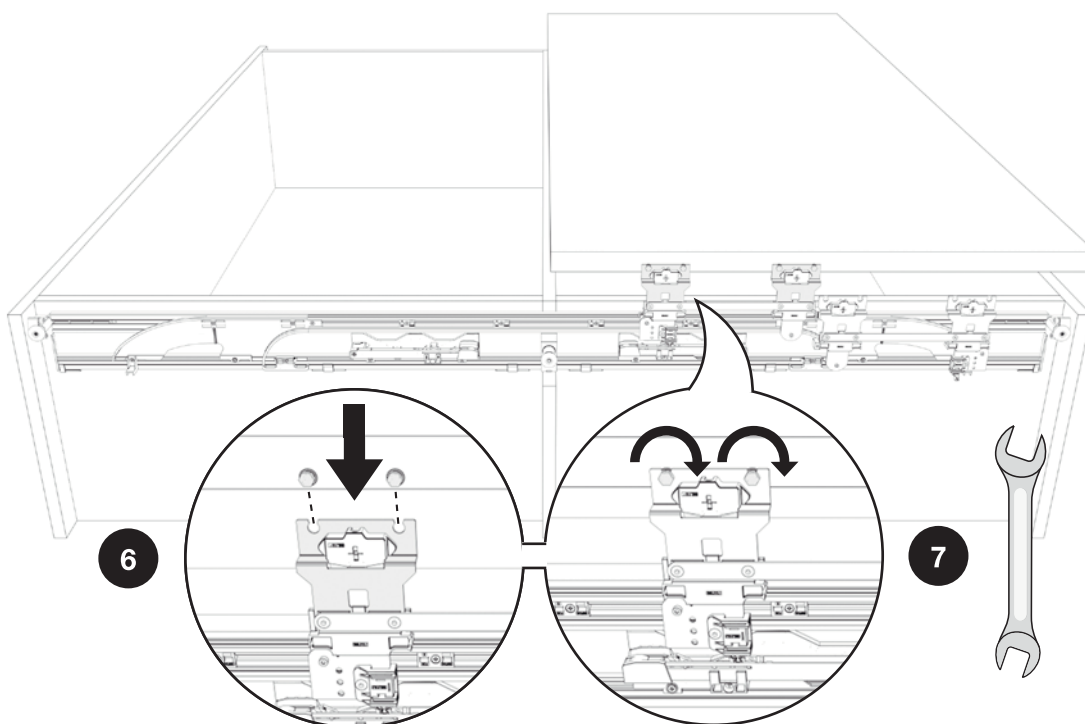


Монтаж левой двери



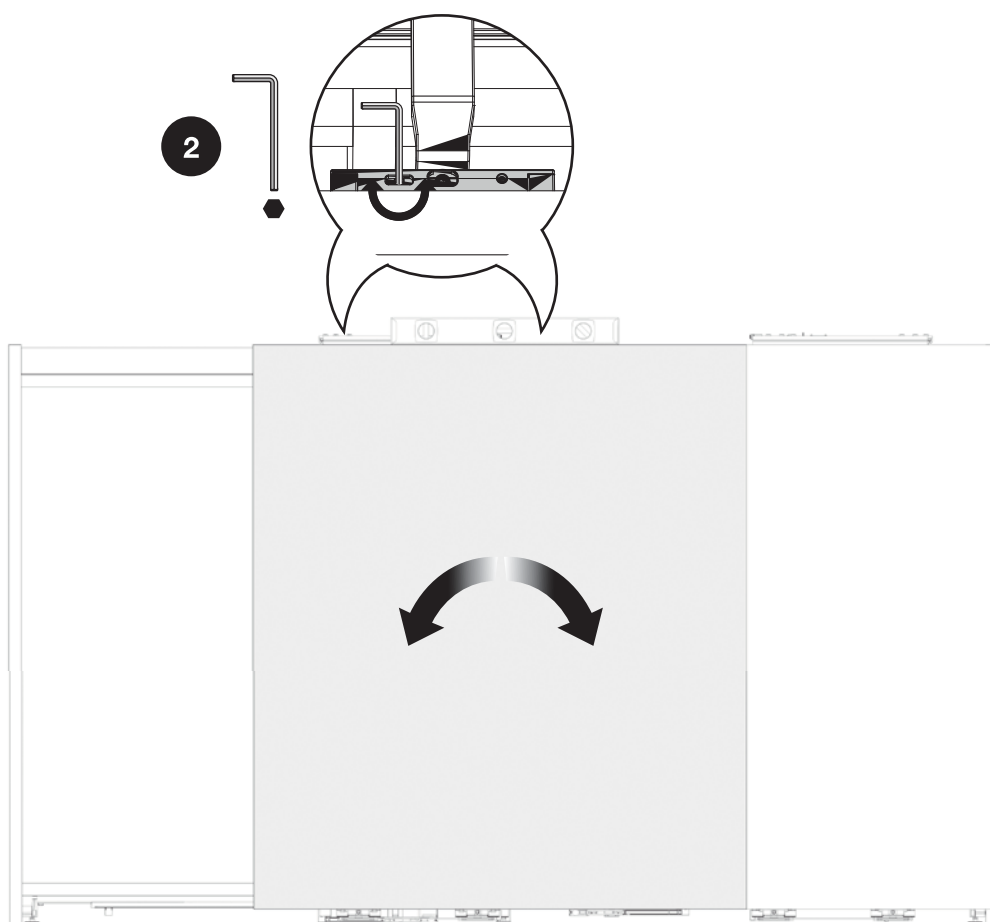
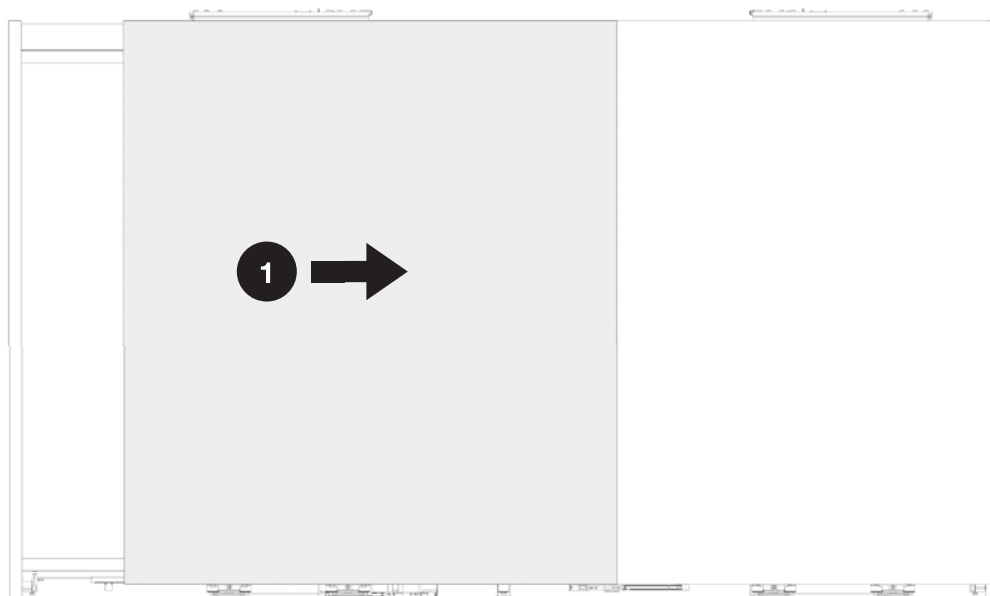


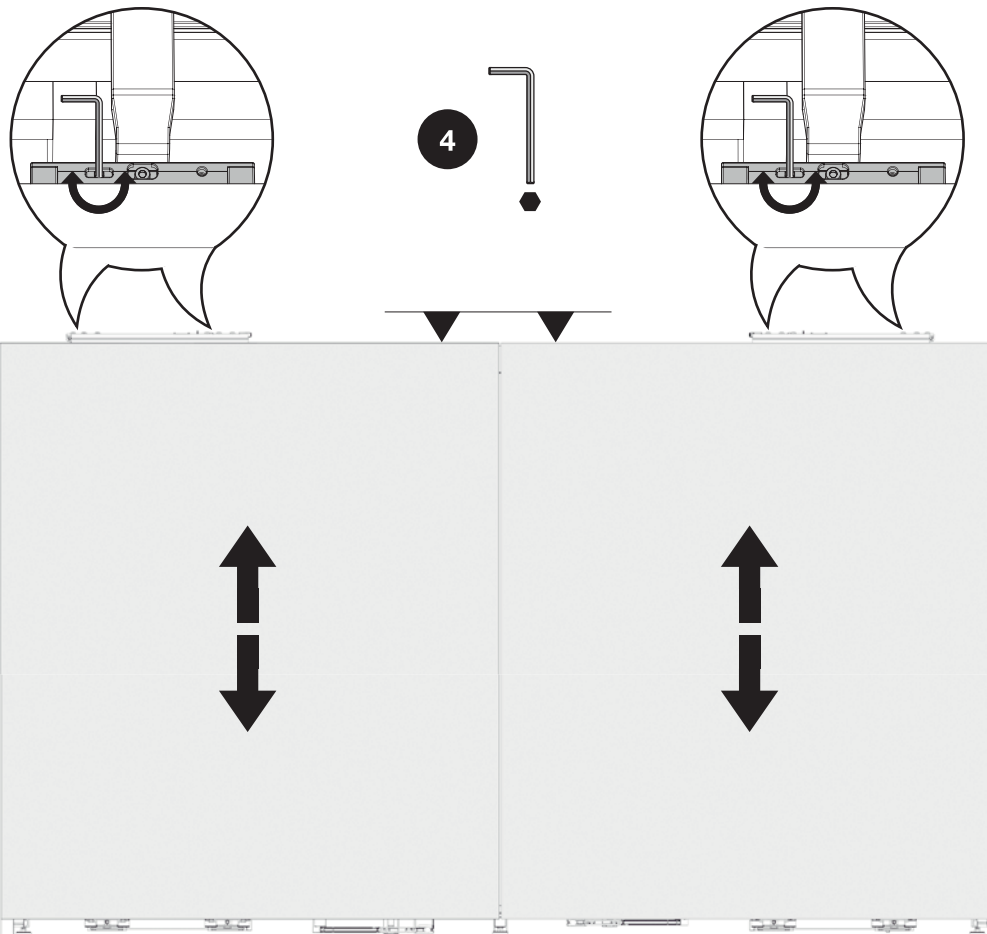
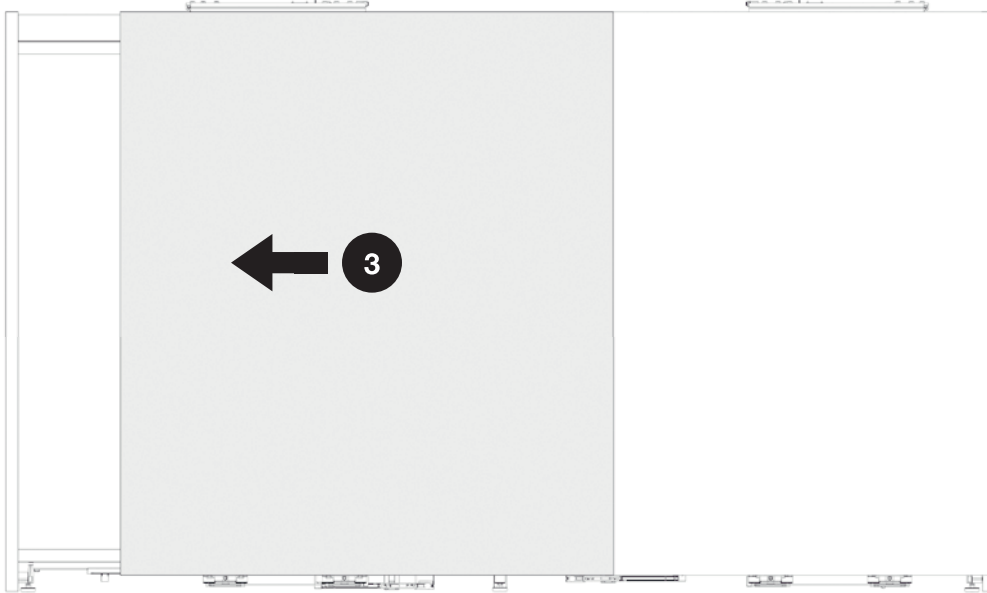
Внимание!



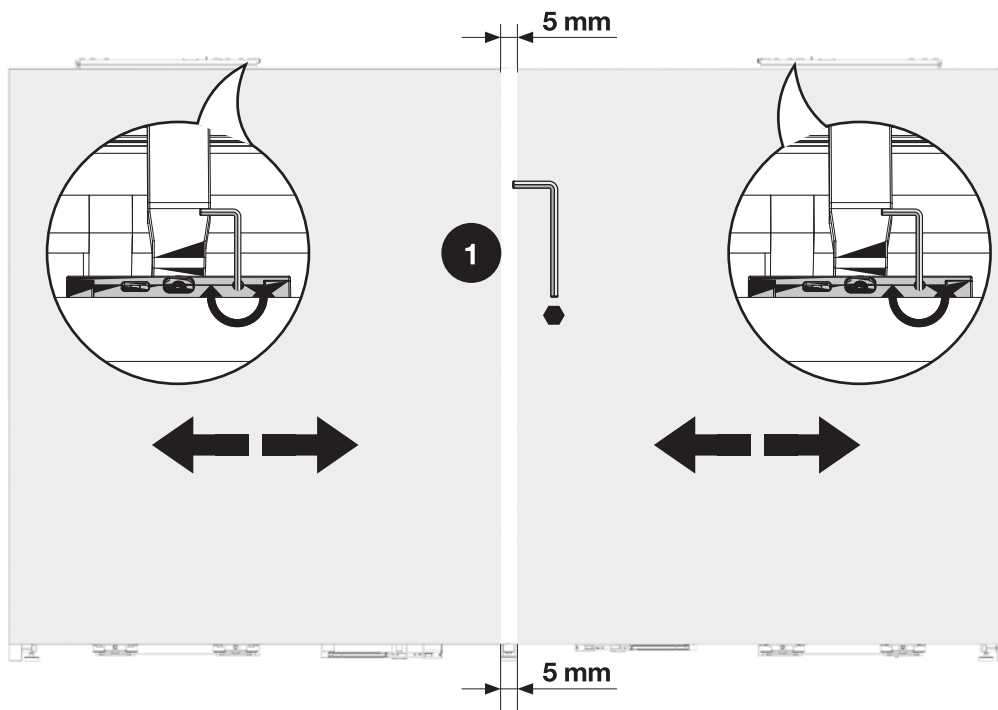
Монтаж правой двери

Повторите шаги с **1** по **7**.

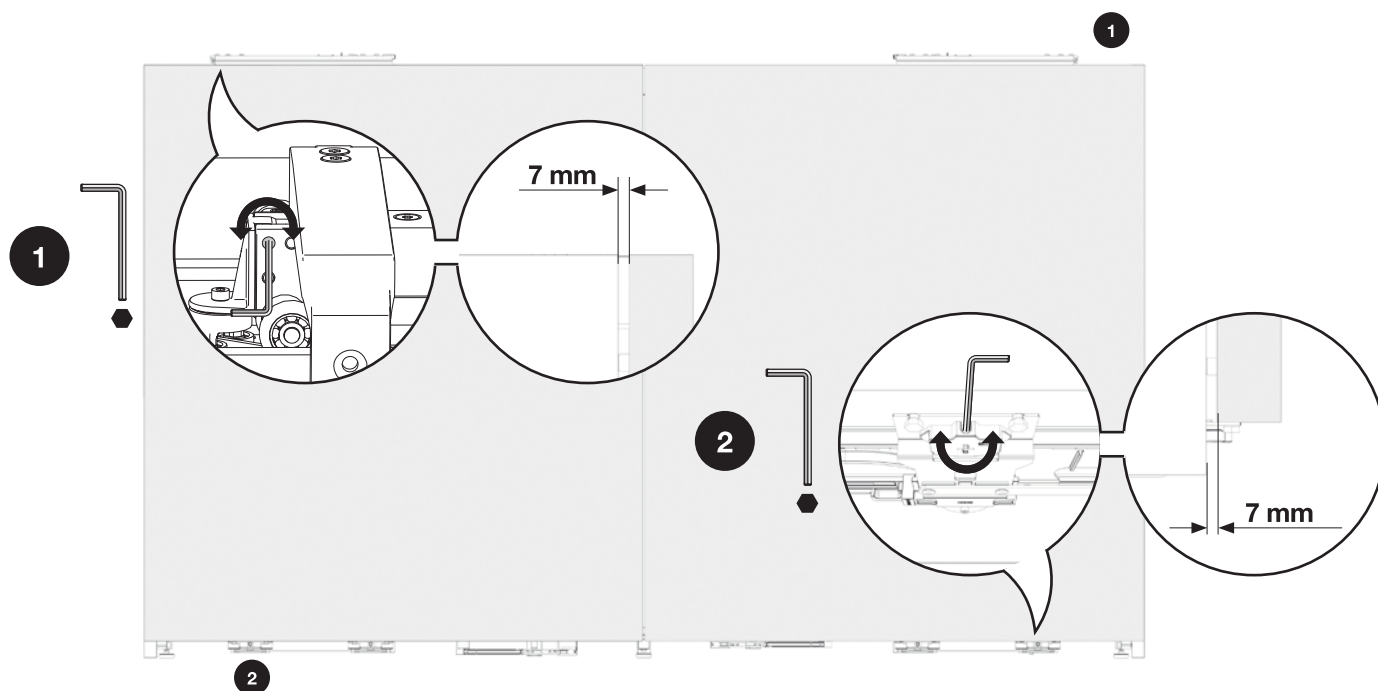




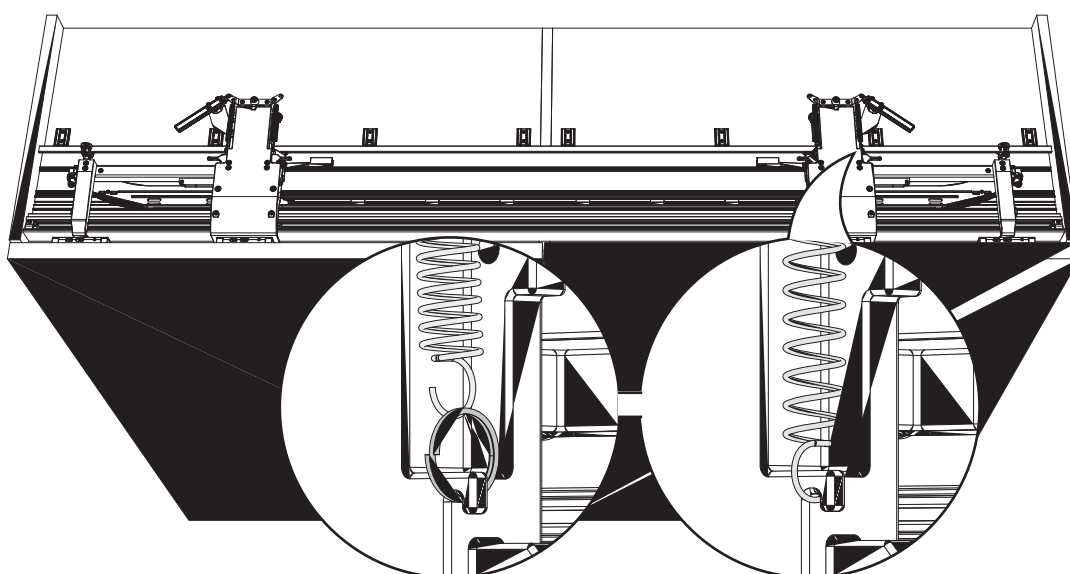
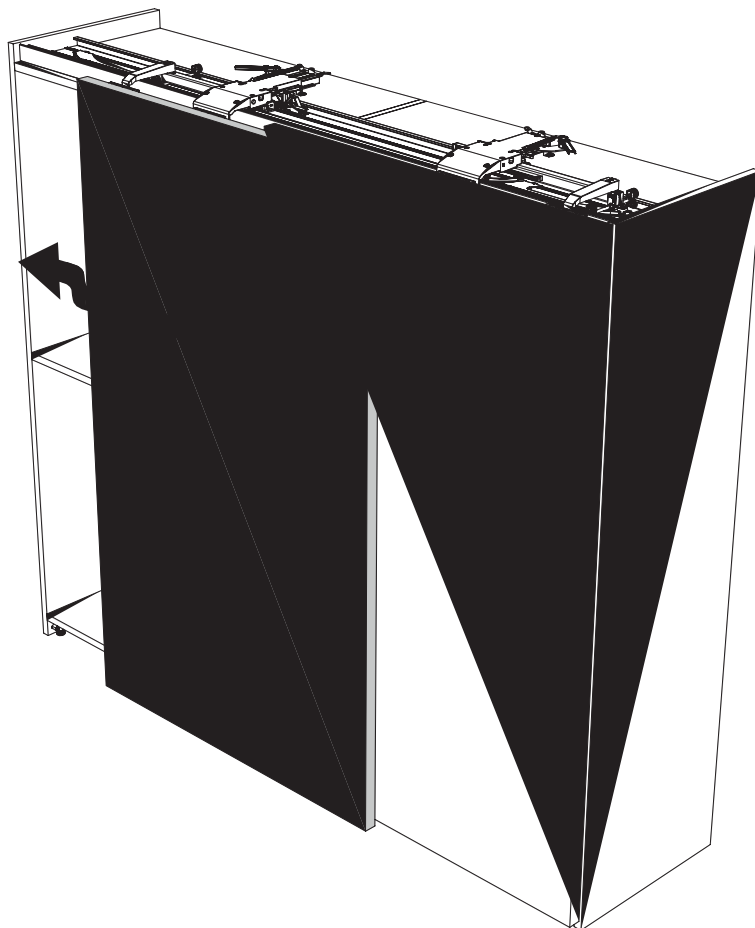
Горизонтальная регулировка дверей

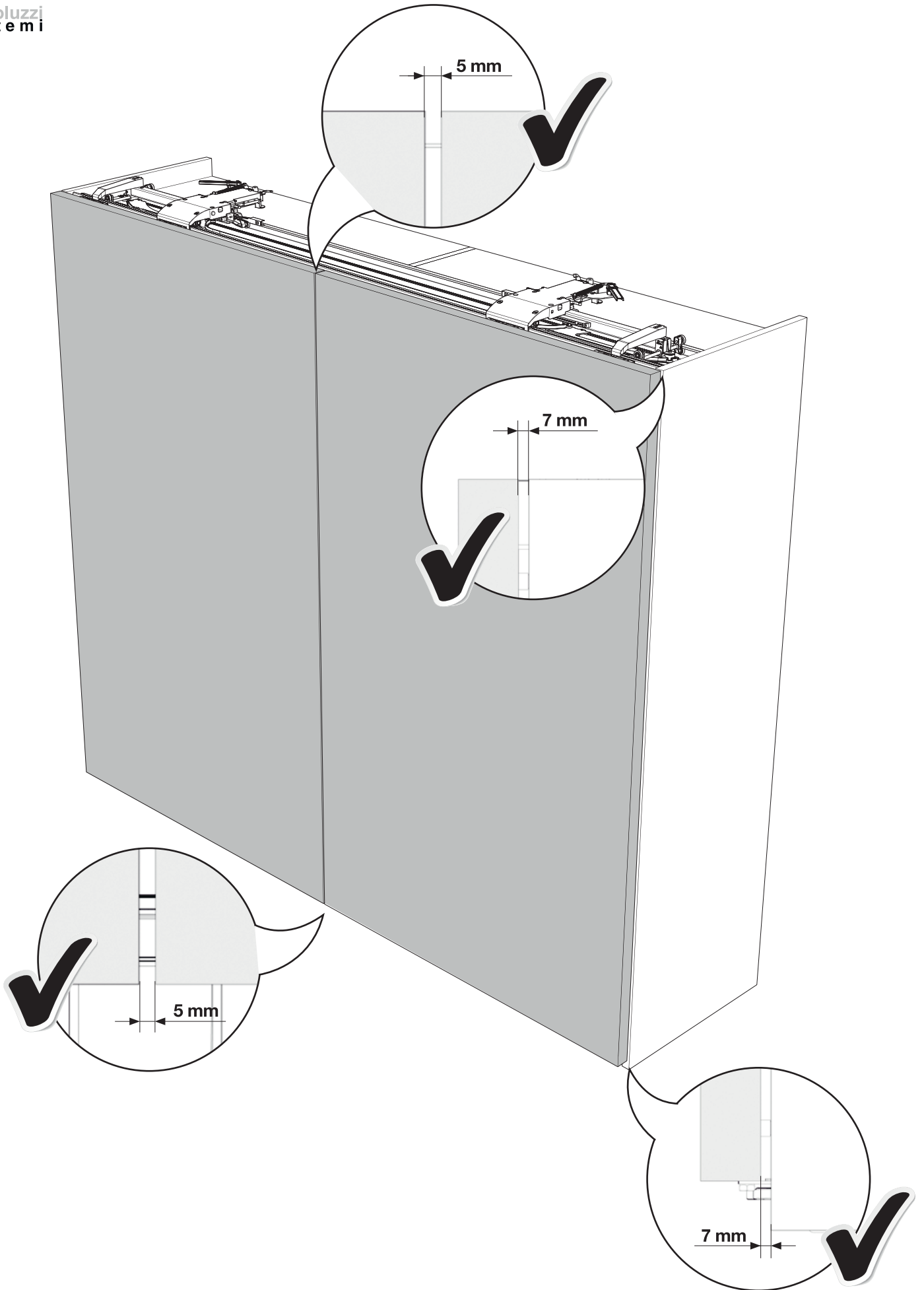


Фронтальная регулировка дверей - верх и низ

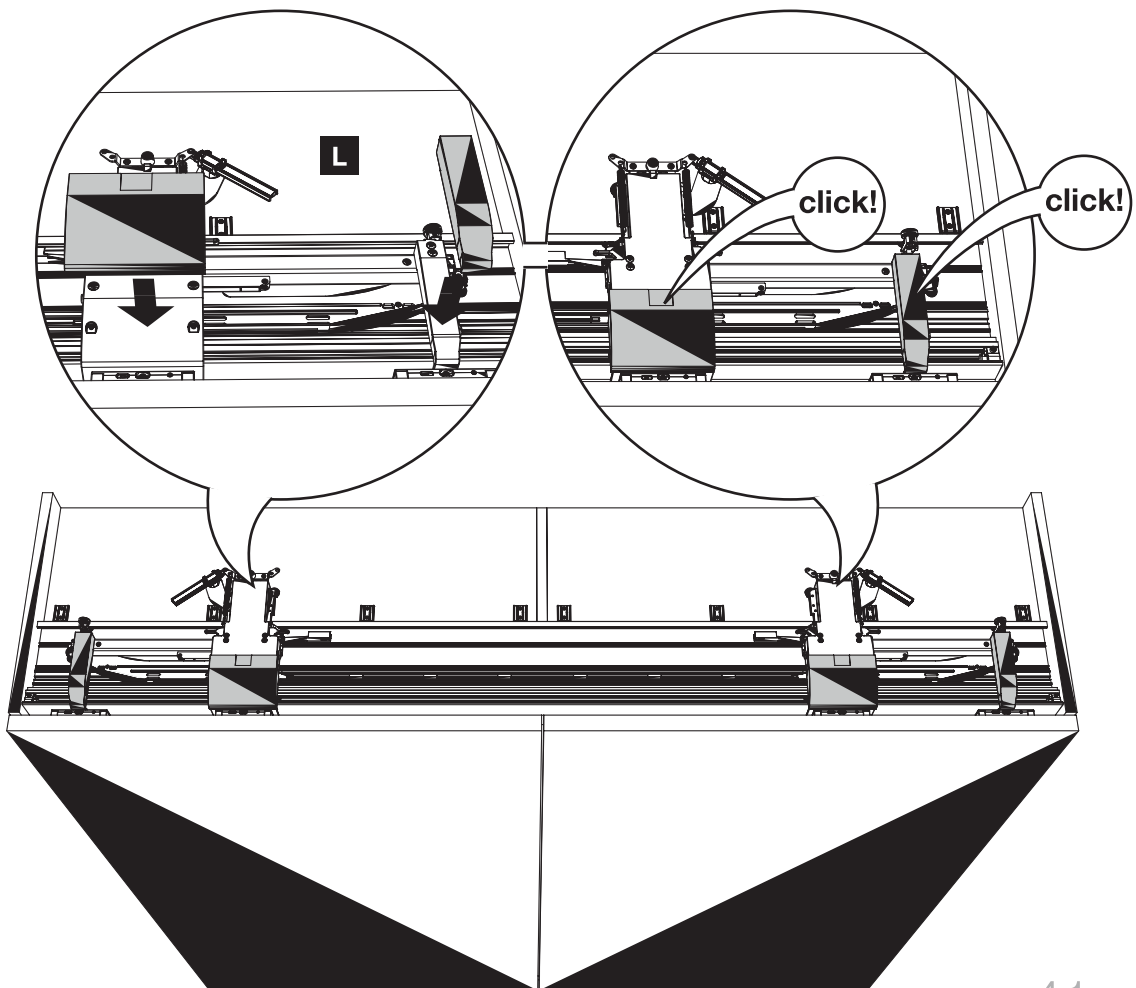
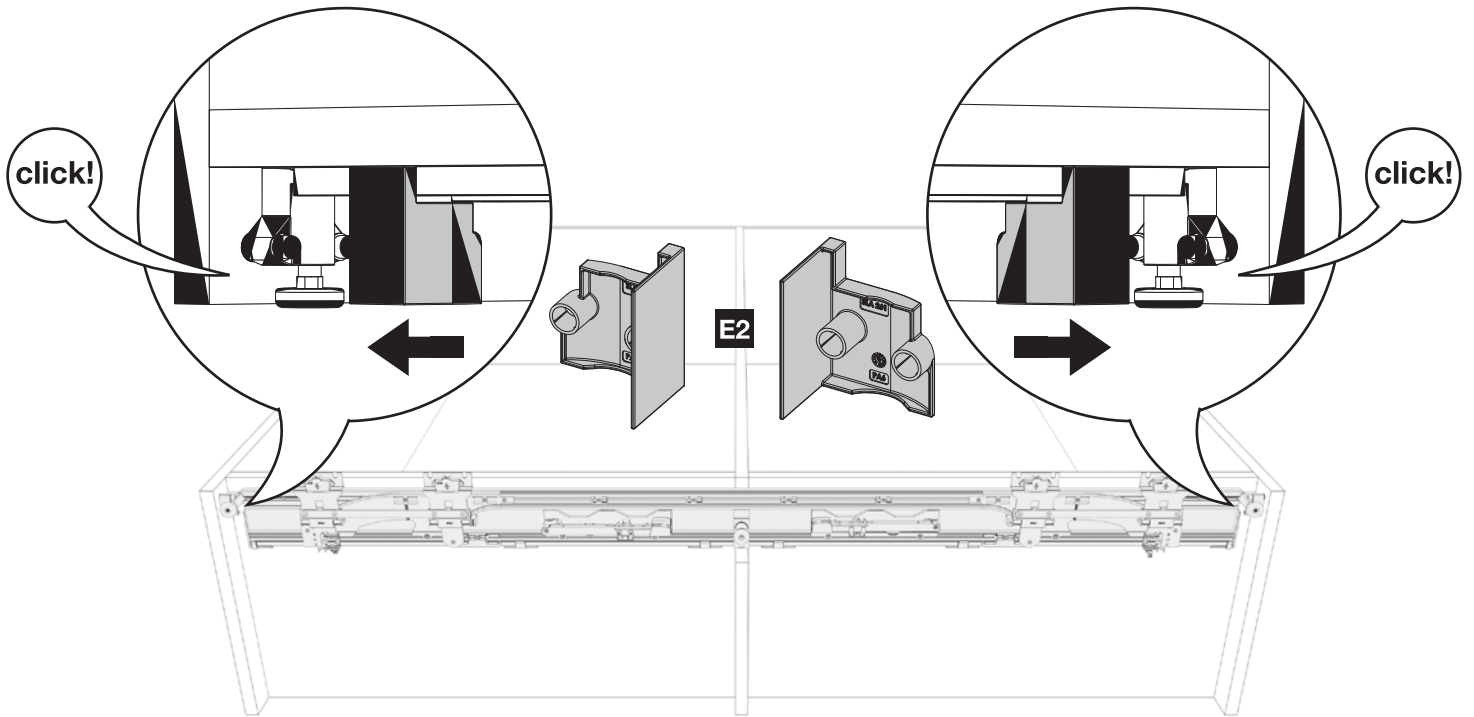


Регулировка скорости закрывания дверей





Боковые регулировочные ножки с заглушками



Для записей

Уход

Уход за механизмом осуществляется с помощью мягкой тряпки, мыла и воды. Избегайте применения веществ, содержащих агрессивные компоненты и абразивы.

Утилизация

Не выбрасывайте механизмы и их компоненты в окружающую среду. Для утилизации используйте соответствующие общественные системы.

Внимание!

Компания Bortoluzzoi Sistemi оставляет за собой право делать технические изменения в своей продукции без предварительного уведомления.

02-2016



Официальный партнер в России
ООО Компания НоркПалм
Тел/факс +7 (495) 921 39 99
info@norkpalm.ru
www.norkpalm.ru

