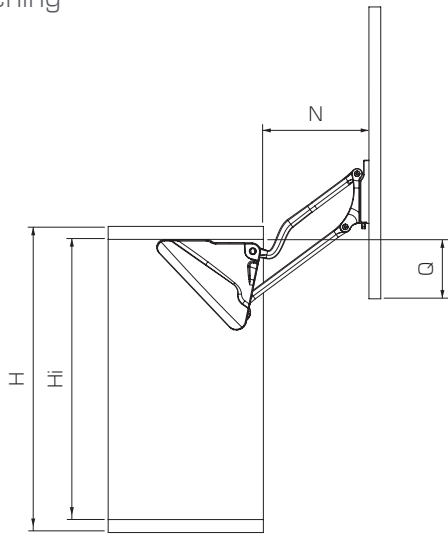
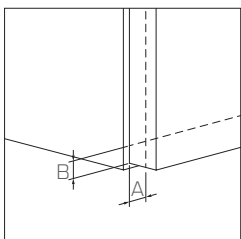
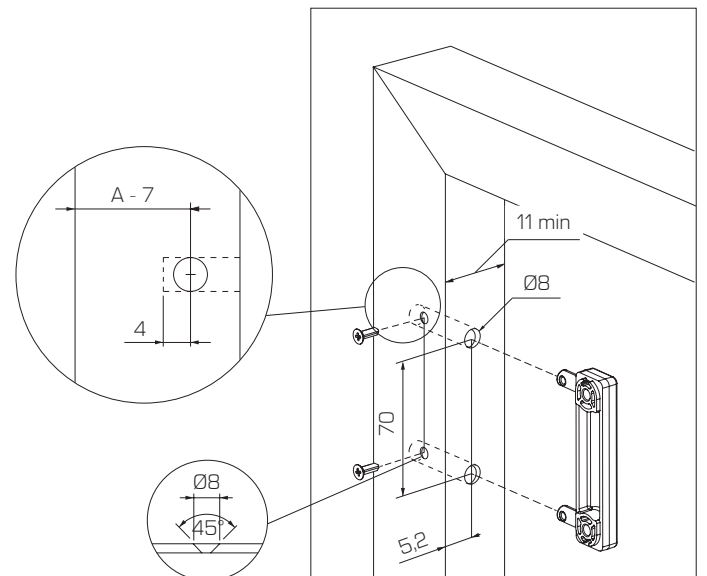


Evo V

Apertura verticale
Vertical opening



Foratura anta
Door drilling



H	Hi	N	Q	W
320	277 min	126	49	160 + B
360	312 min	155	33	195 + B
390	342 min	179	15	225 + B
440	372 min	203	17	255 + B
480	402 min	227	9	285 + B