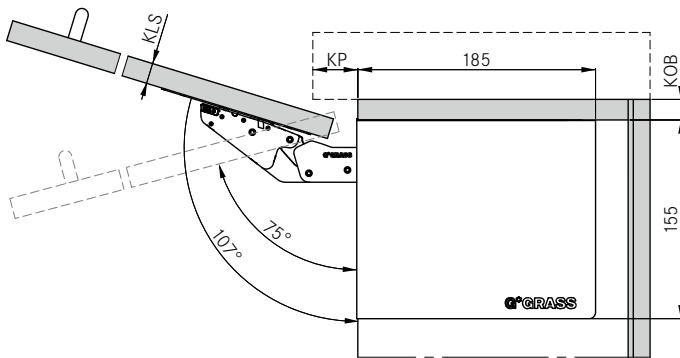
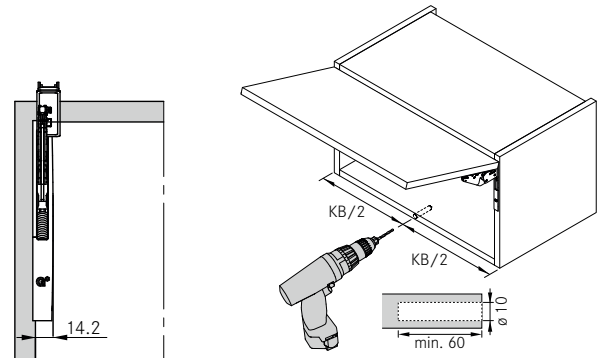


Техническая информация

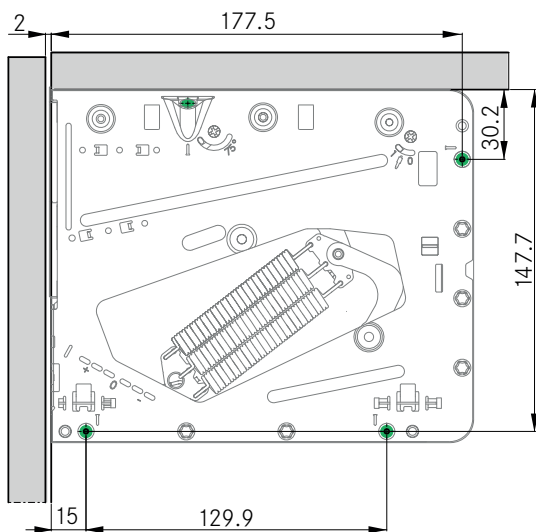
Необходимое пространство



Tipmatic Pin

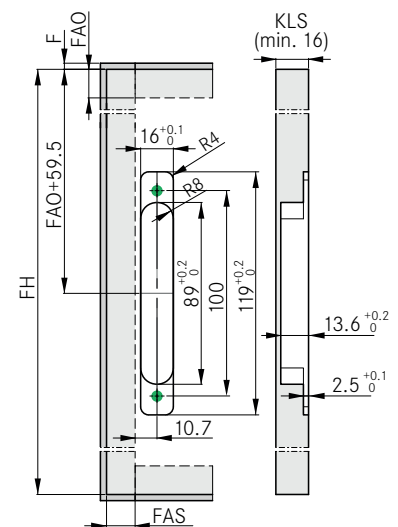


Позиция крепления на боковой стенке



● Винт с потайной головкой 3.5 x 25 мм

Позиция фрезерования на фасаде



● Винт с потайной головкой 3.5 x 13 мм

Расчет коэффициента мощности (КМ)

Высота двери (мм) x {вес двери (кг) + 2 x вес ручки (кг)}

Выступ венца

Толщина двери (KLS)	Верх. панель корпуса					
	16	18	19	20	22	24
16	67	74	77	80	87	94
18	60	67	70	73	80	87
19	57	64	67	70	77	84
20	54	60	63	67	73	80
21	50	56	60	63	69	76
22	47	53	57	60	66	73
24	40	46	50	53	60	67
26	33	40	43	46	53	60
32	12	19	22	25	32	38

Выступ венца (KP)

Фуга

Толщина двери (KLS)	Наложение фасада, верх.				
	15	17	19	21	22
16	1	1	1	1	1
18	1	1	1	1	1
19	1	1	1	1	1
20	1	1	1	1	1
21	1	1	1	1	1
22	1	1	1	1	1
24	1.5	1	1	1	1
26	3	2.5	1.5	1	1
32	8	7	6	5.5	5

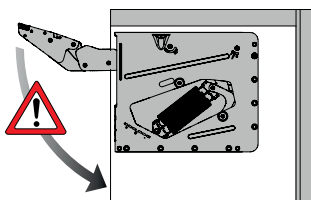
Фуга (F)

Вес двери

Высота двери (FH)	Коэффициент мощности (КМ)		
	250 – 550	500 – 1100	1000 – 2250
200	1.3 – 2.8	2.5 – 5.5	5.0 – 11.3
250	1.0 – 2.2	2.0 – 4.4	4.0 – 9.0
300	0.8 – 1.8	1.7 – 3.7	3.3 – 7.5
350	0.7 – 1.6	1.4 – 3.1	2.9 – 6.4
400	0.6 – 1.4	1.3 – 2.8	2.5 – 5.6
450	0.6 – 1.2	1.1 – 2.4	2.2 – 5.0
500	0.5 – 1.1	1.0 – 2.2	2.0 – 4.5
550	0.5 – 1.0	0.9 – 2.0	1.8 – 4.1

Вес двери в кг

Размеры в миллиметрах



Внимание!

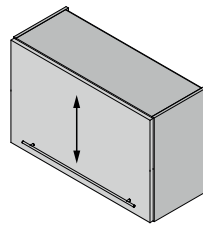
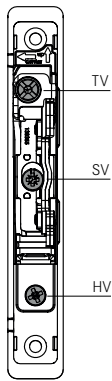
Осторожно: опасность травм!
Фурнитура под натяжением пружины!

Условные обозначения

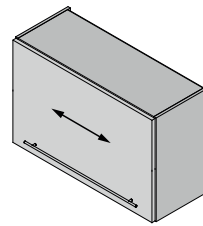
- F Фуга
- FAO Наложение фасада, верхнее
- FAS Наложение фасада, боковое
- FH Высота фасада
- KB Ширина корпуса
- KLS Толщина двери
- KOB Верхняя панель корпуса
- KP Выступ венца
- LF Коэффициент мощности

* Для накладного монтажа подходят профили Lasonic прямой и Lasonic ручка скрытая

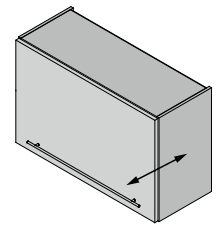
Возможности регулировки T-Slim



Регулировка по вертикали (HV) $\pm 2,5$ мм



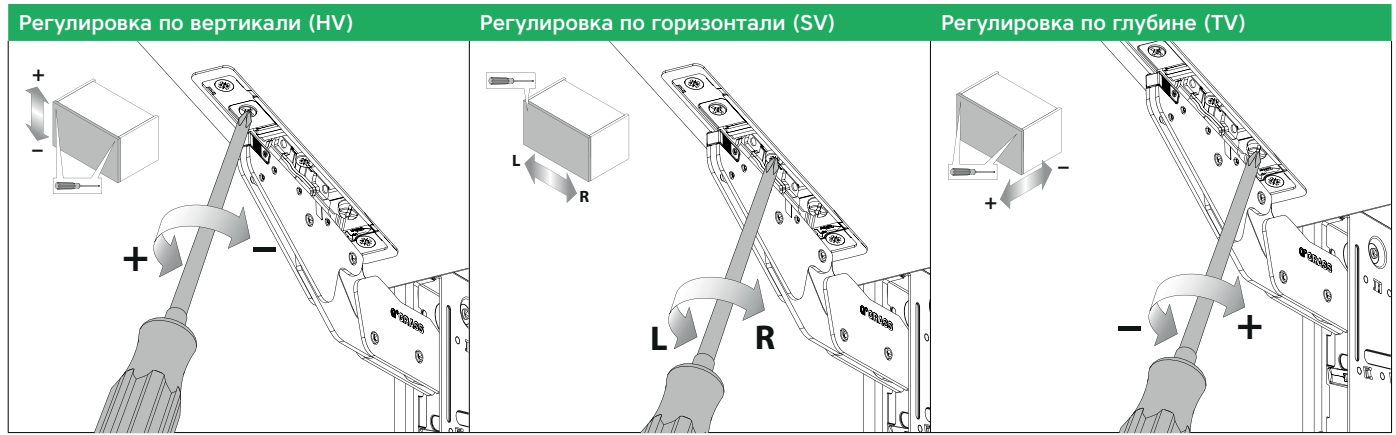
Регулировка по горизонтали (SV) ± 2 мм



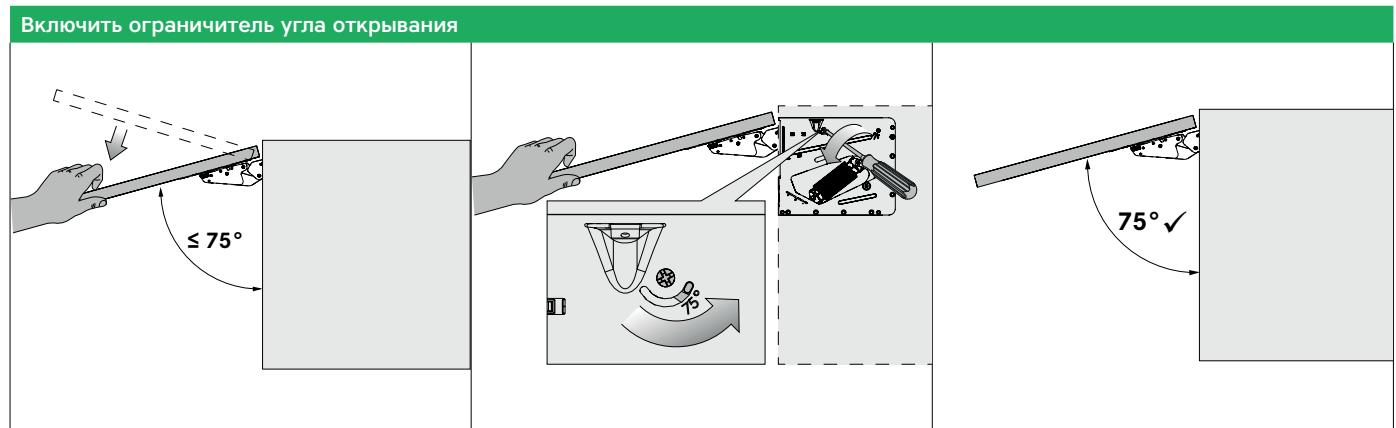
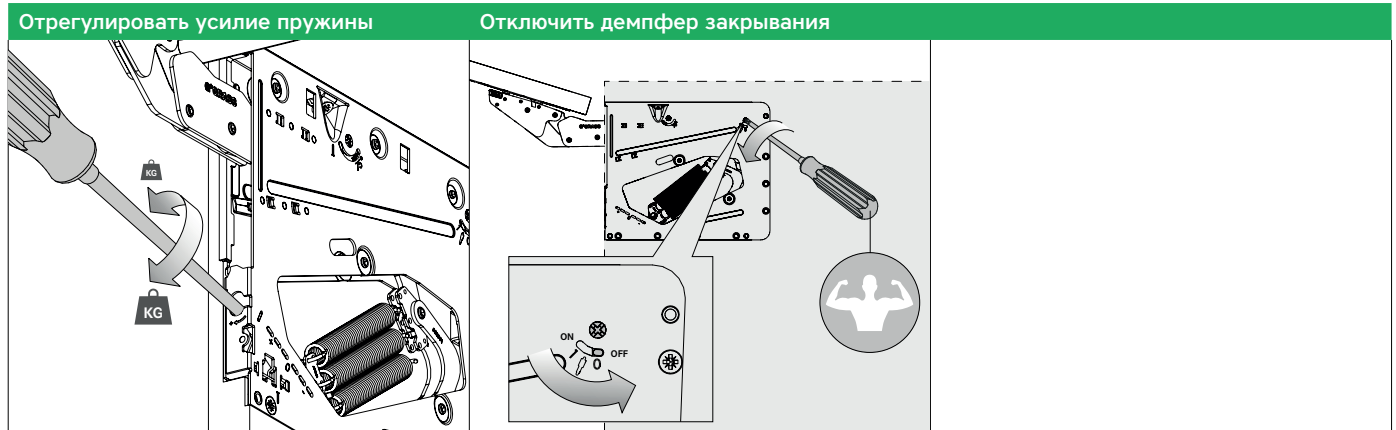
Регулировка по глубине (TV) $+3 / -1$ мм

Все регулировки могут выполняться независимо друг от друга.

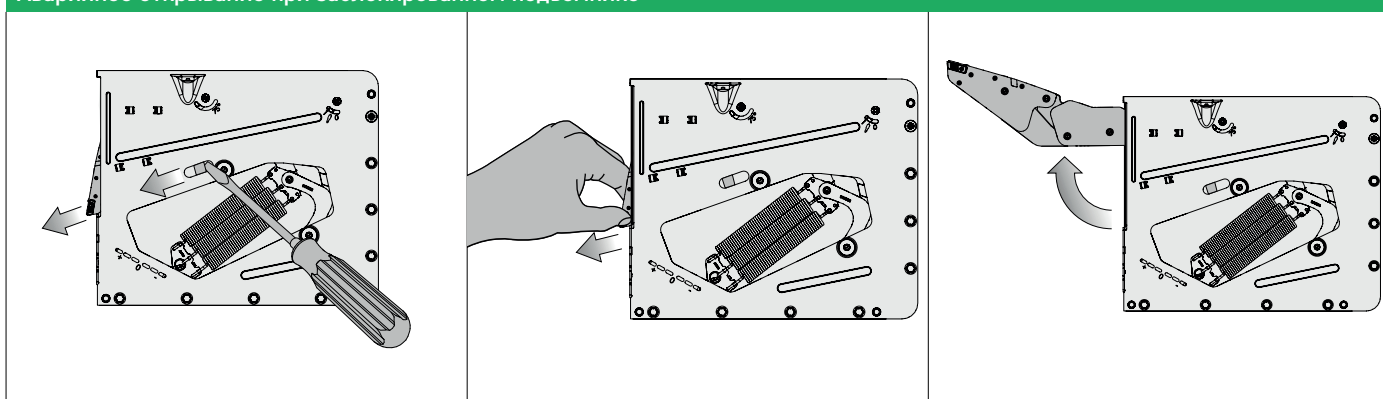
ВОЗМОЖНОСТИ РЕГУЛИРОВКИ



ВИДЫ РЕГУЛИРОВКИ



Аварийное открывание при заблокированном подъемнике



ПРЕДУПРЕЖДЕНИЕ

Примечание

