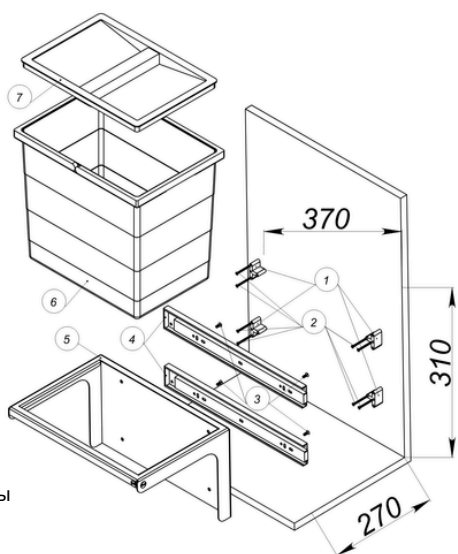


## RU Инструкция по монтажу

Артикул 3688181

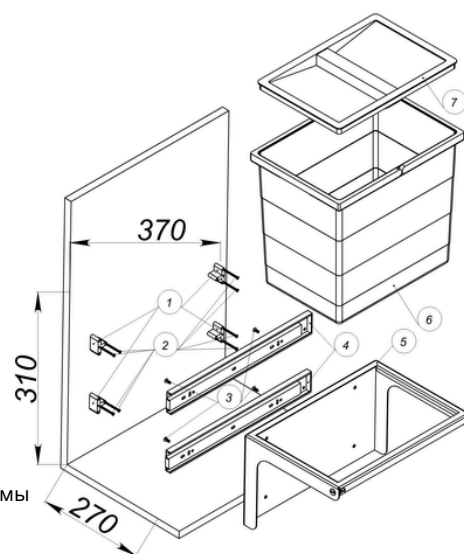
### Монтаж справа

1. Подложка под направляющие
2. Шуруп 3x35
3. Винт М4х10
4. Направляющие 350 PUSH
5. Основание системы
6. Ведро 18л
7. Крышка

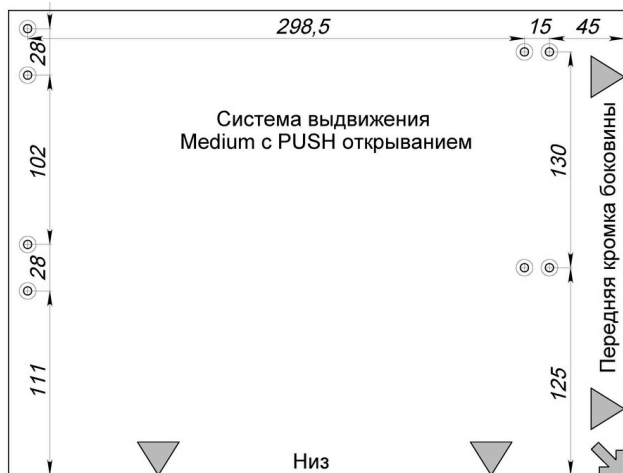


### Монтаж слева

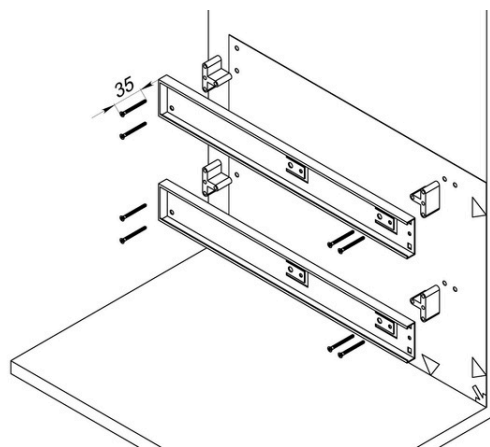
1. Подложка под направляющие
2. Шуруп 3x35
3. Винт М4х10
4. Направляющие 350 PUSH
5. Основание системы
6. Ведро 18л
7. Крышка



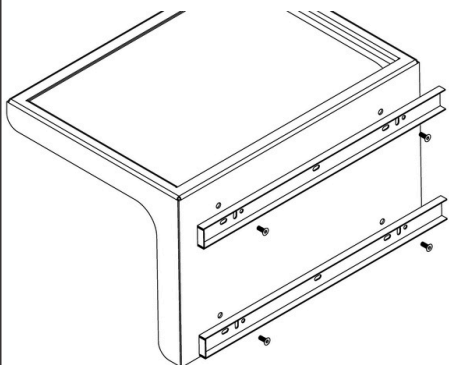
- 1** Закрепите шаблон для разметки отверстий направляющих. Стрелка на шаблоне указывает на нижний ближний угол к фасаду на боковой стенке.



- 2** Прикрутите направляющие шурупами к боковой стенке. Если фасад закреплен на стенке, обязательно используйте подложку под направляющие (вся необходимая фурнитура находится в упаковке).

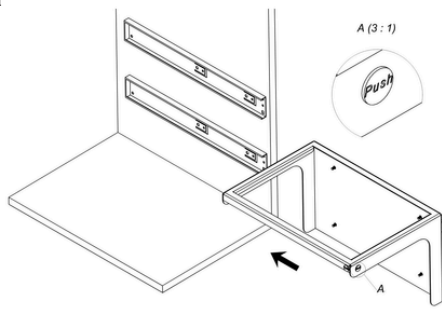


- 3** Закрепите ответную часть направляющих на основании системы с помощью винтов. Проверьте корректное расположение направляющих (в зависимости от монтажа справа/слева).

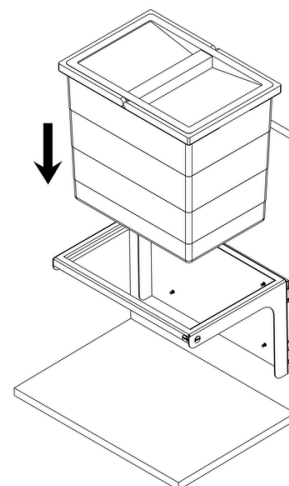


- 4** Установите основание системы на направляющие. Убедитесь, что система закреплена прочно.

Наклейте знак **Push** на лицевую сторону основания системы.



- 5** Вставьте ведро в основание системы.

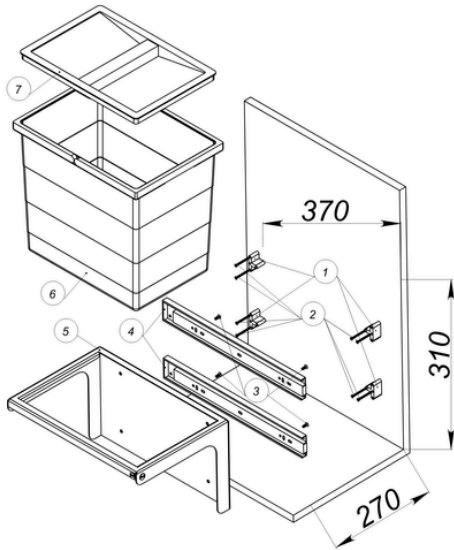


## DE Montageanleitung

Artikel-Nr.: 3688181

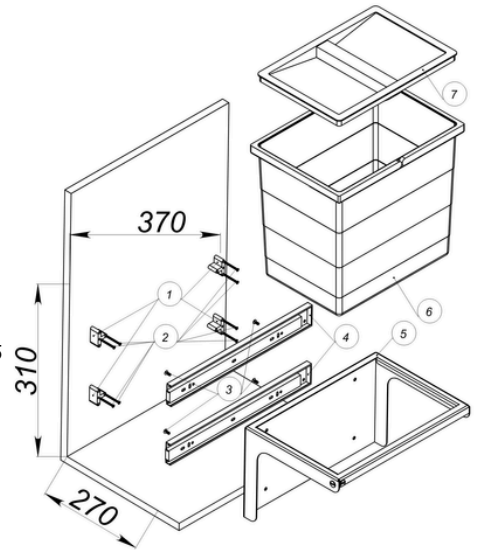
### Montage rechts

1. Zwischenteil
2. Holzschraube 3x35
3. Schraube M4x10
4. Führungen 350 PUSH
5. Grundkörper des Systems
6. Abfallsammler 18L
7. Deckel

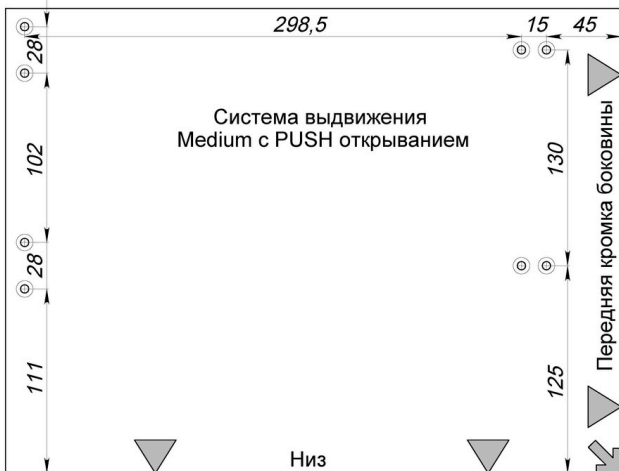


### Montage links

1. Zwischenteil
2. Holzschraube 3x35
3. Schraube M4x10
4. Führungen 350 PUSH
5. Grundkörper des Systems
6. Abfallsammler 18L
7. Deckel

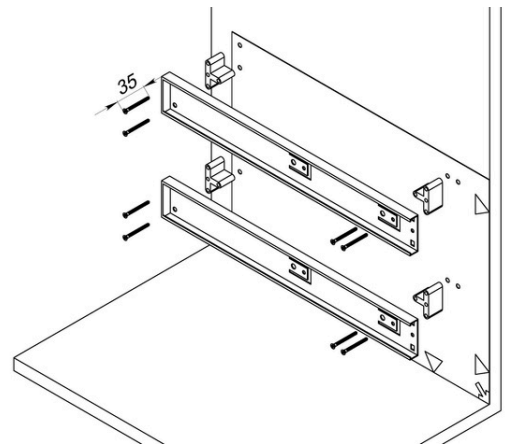


- 1** Befestigen Sie die Schablone. Der Pfeil auf der Schablone zeigt auf die untere nahe Ecke zur Front am Seitenteil.

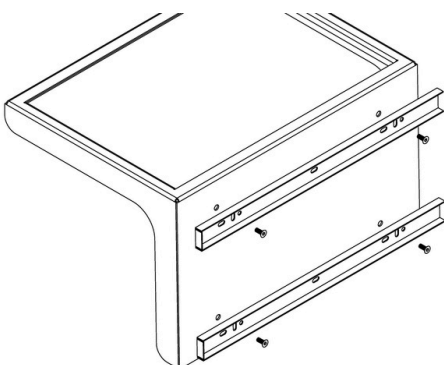


- 2** Verschrauben Sie die Führungen mit den Holzschrauben zum Seitenteil.

- !** Wenn die Front am Seitenteil ist, so benutzen Sie unbedingt den Zwischenteil (alle nötigen Beschläge sind in der Verpackung).

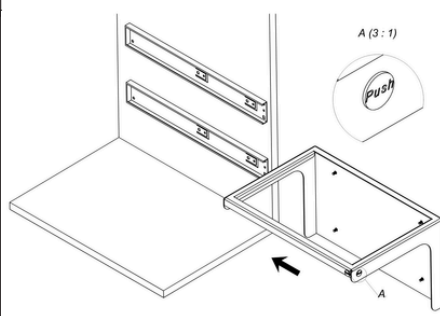


- 3** Verschrauben Sie die Führungen mit den Schrauben zum Grundkörper des Systems. Kontrollieren Sie die richtige Positionierung der Führungen (Montage rechts/Montage links).



- 4** Montieren Sie den Grundkörper auf die Führungen. Kontrollieren Sie, dass das System fest befestigt ist.

Kleben Sie den **Push** Sticker auf die Vorderseite des Grundkörpers auf.



- 5** Installieren Sie den Abfallsammler auf dem Grundkörper des Systems.

