

Содержание

berbel Инновации

□ Компания berbel	5
□ Наша миссия	7
□ Новый подход	9
□ berbel принцип	10
□ Технология очистки воздуха	13
□ Технология воздухоотвода	15
□ Гибридная технология EcoSwitch	17
□ Безопасность и гигиена	19
□ Исполнение Handmade	21

berbel Вытяжки

□ Обзор модельного ряда	26
□ Парящие вытяжки	
Парящая Skyline Edge	29
Парящая Skyline	33
□ Островные вытяжки	
Островная Ergoline	37
Островная Cubeline	41
Островная Blockline	45
Островная Classicline	49
Островная Smartline	53
□ Настенные вытяжки	
Настенная Glassline	57
Настенная Blockline	61
Настенная Emotionline	65
Настенная Smartline	69
□ Вытяжки с наклонной втягивающей поверхностью	
Наклонная Glassline	73
Наклонная Formline	77
Наклонная Ergoline	81
□ Встраиваемые вытяжки	
Встраиваемая Moveline	85
Встраиваемая Firstline Touch	89
Встраиваемая Firstline	93
□ Вытяжной модуль	
Вытяжной модуль Firstline	97

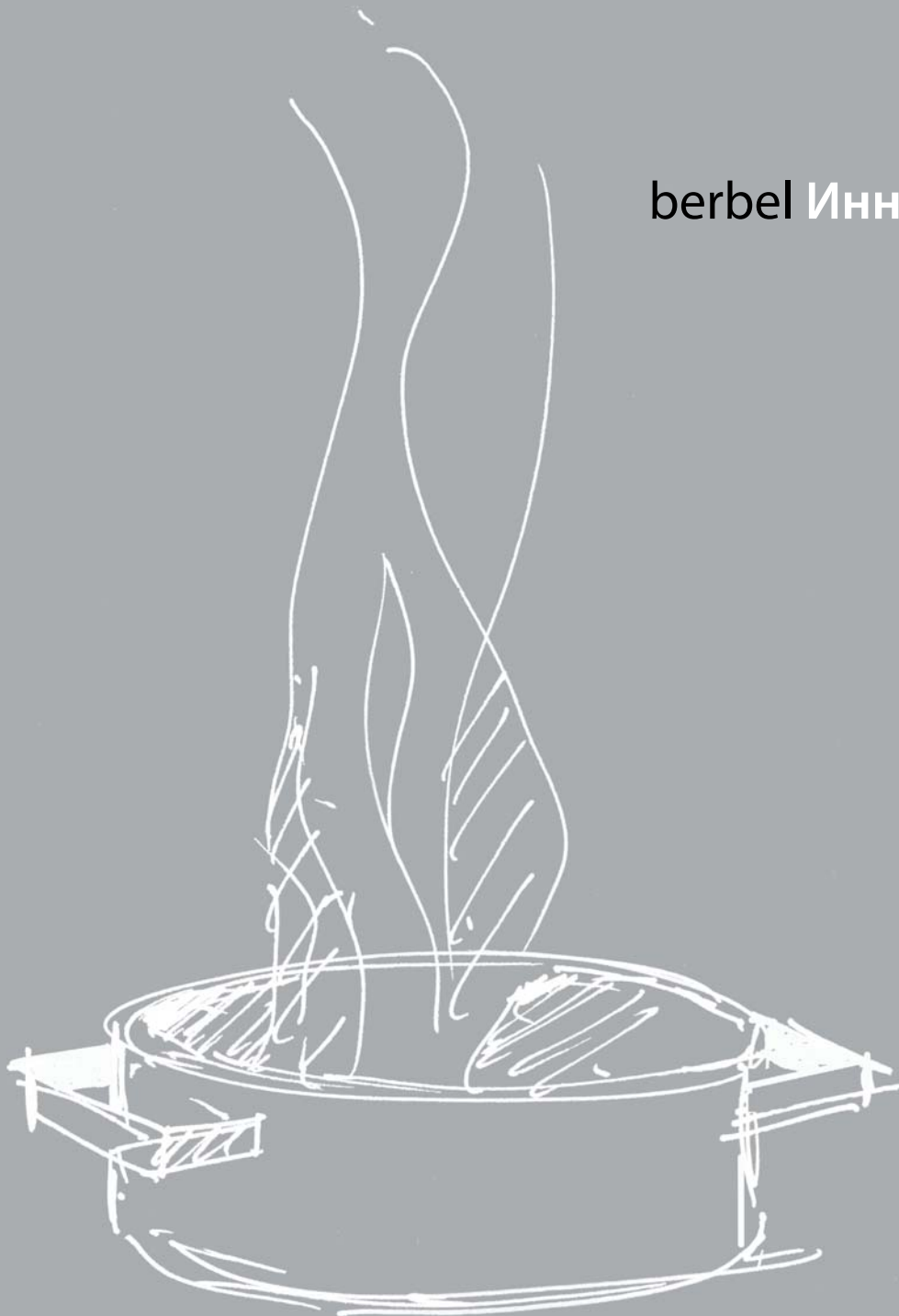
berbel Функциональное дополнение

□ Активные клапаны	103
□ Выносные двигатели	107
□ Индивидуальные решения	111

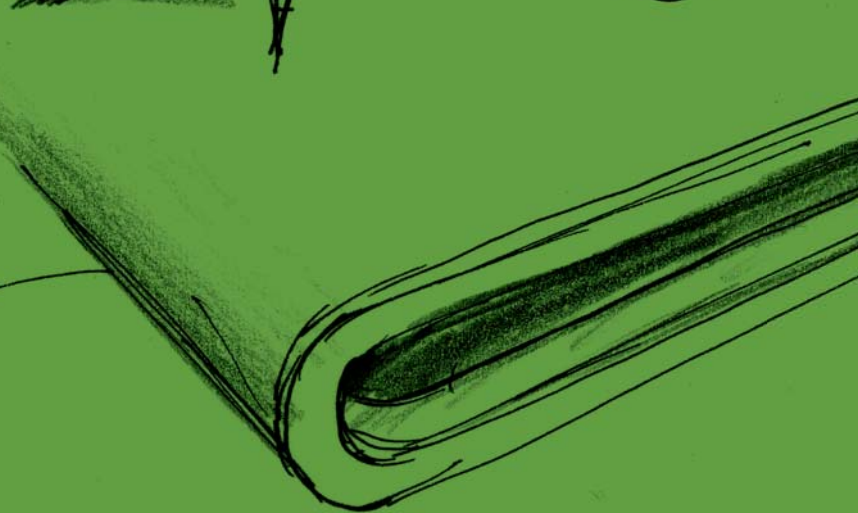
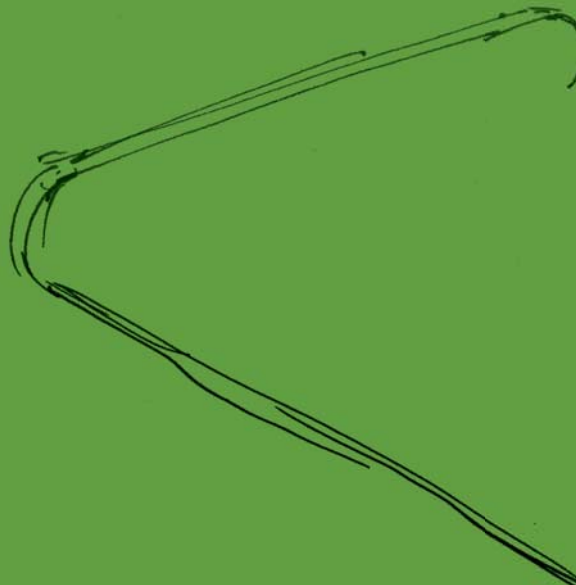
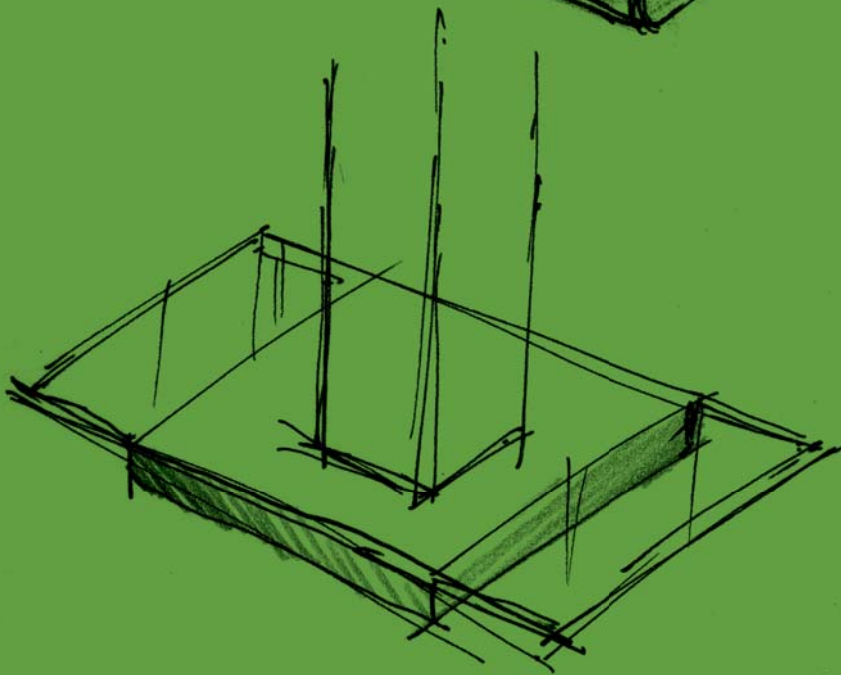
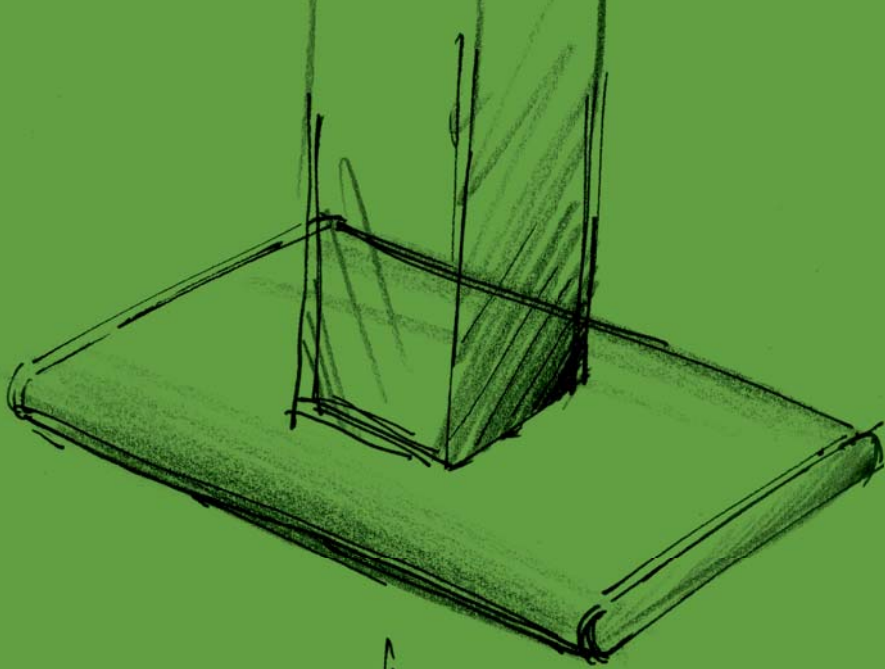
berbel Аксессуары

□ Для вытяжек	116
□ Для системы воздухоочистки	123
□ Для системы воздухоотвода	127

berbel Инновации



□	Компания berbel	5
□	Наша миссия	7
□	Новый подход	9
□	berbel принцип	10
□	Технология очистки воздуха	13
□	Технология воздухоотвода	15
□	Гибридная технология EcoSwitch	17
□	Безопасность и гигиена	19
□	Исполнение Handmade	21



Компания berbel . Создавать хорошие вещи приятнее

Инновации облегчают повседневную жизнь.
Улучшить привычное – наше особое стремление.

Вытяжки и воздухоочистители в настоящем виде существуют на рынке около 70 лет, и за этот период конструкция существенно не менялась.

Только компании berbel удалось оптимизировать технологию в целом. Благодаря серьезным исследованиям, применению инновационных технологий и нашей страстной увлеченности мы создали вытяжки с новыми непревзойденными стандартами качества, функциональности и дизайна.

Вытяжки berbel работают тише, с большей эффективностью, без потерь мощности всасывания и очень легки в уходе. Они великолепно выглядят, что подтверждено дипломами ведущих выставок. И это результат нашего сотрудничества с известными дизайнерами.

Компания berbel представлена по всему миру. Штаб квартира расположена в Вестфалии в городе Райне.

Вытяжки и системы вентиляции berbel разрабатываются и изготавливаются в Германии, представлены по всему миру.

Проектно-испытательный центр berbel в г. Райне





Лесной воздух

ОЧИСТКА ВОЗДУХА



Наша миссия

Чистый воздух - это наша страсть. Наша цель: абсолютно надежная очистка воздуха от неприятных запахов, пара и частиц жира, вытяжка, работающая эффективно и очень тихо. Слагаемые нашего успеха: уникальная запатентованная berbel технология и команда инженеров и дизайнеров, с увлечением отдающаяся работе.

Ведь кухня – это среда нашего обитания.



Запатентованная
технология.
Оптимизированная
аэродинамика и новый
принцип удаления жира.

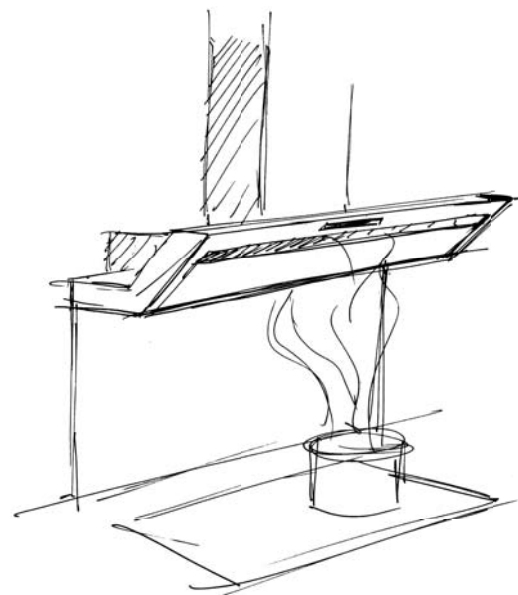
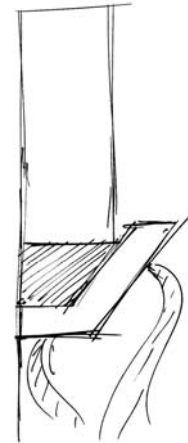
Новый подход: Из плохого воздуха сделать хороший

Обычные вытяжки оснащены жировыми фильтрами. Последние имеют большой недостаток, поскольку препятствуют свободному продвижению воздуха, обрастают частицами жира, снижающими производительность и увеличивающими уровень шума. Неприятные запахи, бактерии, развивающиеся на скопившемся жире, а также риск возгорания – логические последствия использования жиронабирающих фильтров. И чад царит на кухне...

Технология berbel бескомпромиссна: наши вытяжки с революционной системой очистки воздуха, уникальная система вентиляции, принцип отделения жира без применения фильтров обеспечивают постоянную высокую мощность всасывания.

Благодаря особой конструкции вытяжек berbel, воздушный поток, поступая в вытяжку, резко меняет траекторию движения и ускоряется. Это приводит к тому, что частички жира отделяются от потока и оседают на специальном поддоне. Без использования жирового фильтра! Жир, осевший на поддоне, можно просто убрать салфеткой. Поверхность вытяжки остается чистой и гигиеничной.

Кратко: berbel предлагает действительно эффективную, ультра-тихо работающую технику, а главное, выполняет свои обещания, обеспечивая по-настоящему чистый воздух.



- ⇨ Революционная технология без жировых фильтров
- ⇨ Постоянная сила всасывания
- ⇨ Отличная эффективность
- ⇨ Бесшумная
- ⇨ Высочайший уровень безопасности

berbel Принцип работы



Принцип работы berbel.

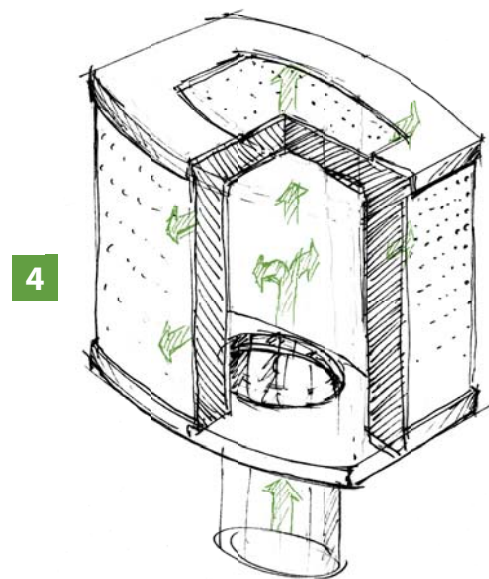
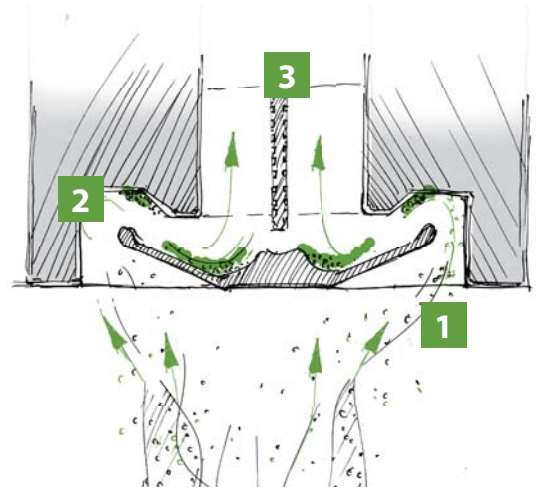
Запатентованная технология berbel использует принцип центрифуги. Сначала воздух, насыщенный парами и каплями жира, проходит через узкий зазор(1).

Поступая в отсек (2), воздушный поток получает 2-х кратное ускорение и дважды резко меняет траекторию движения. При этом центробежная сила отбрасывает капли жира на поддон, а очищенный воздух свободно продвигается по воздуховоду. Это тихий и эффективный способ сбора жира без применения каких-либо фильтров. При этом отделяется более 95% жира. Воздух продвигается дальше.

В средней части (3) вертикально расположена ловушка в виде перфорированной пластины (для улавливания самых маленьких остаточных 3% частиц жира). Эта пластина легко снимается, раз в 6-8 недель ее можно мыть в посудомоечной машине.

В зависимости от конкретных условий очищенный от жира воздух выводится на улицу или поступает в систему рециркуляции для дальнейшей очистки от запаха.

В последнем случае воздух проходит через специально спроектированный для очистки от запаха фильтр berbel (4). Фильтр устанавливается в верхней части короба, куда поступает воздух, уже очищенный от жира. Такая конструкция соответствует требованиям идеальной эргономики.



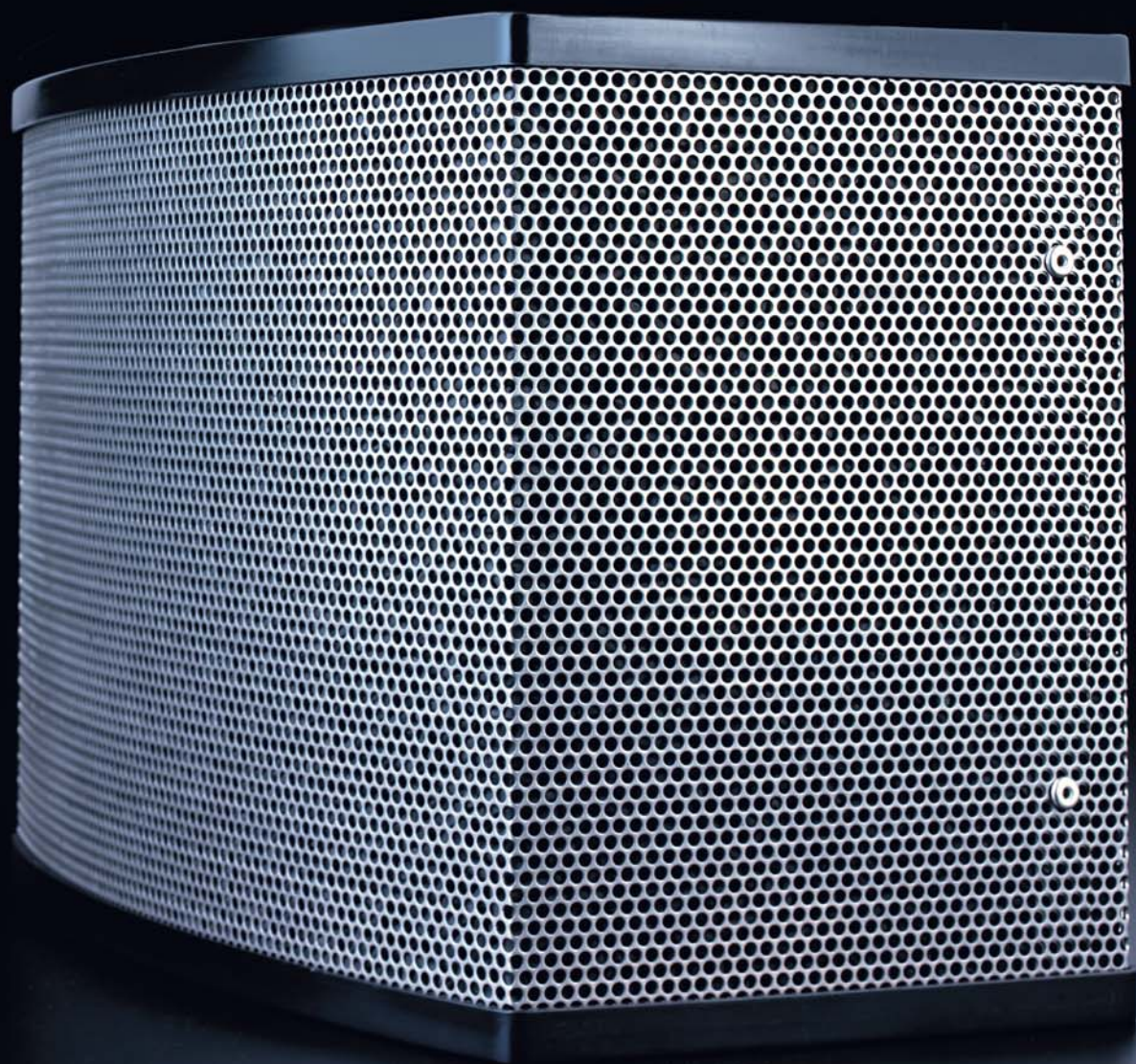
- ⇒ Беспрепятственный ход воздушного потока
- ⇒ Самая высокая степень очистки
- ⇒ Собирает 95,8% (жира по результатам тестирования TÜV*)
- ⇒ Угольный фильтр сверх большого объема размещен сверху
- ⇒ Лотки для сбора жира, изготовленные из нержавеющей стали, легко чистить

berbel
PRINZIP



Эффективная очистка воздуха без применения тормозящих жировых фильтров.

berbel фильтр с активированным углем



berbel технология рециркуляции: Очистка воздуха без теплопотерь.

По сравнению с обычными плоскими фильтрами, фильтры berbel во много раз более эффективно поглощают неприятные запахи, поскольку заполнены специальным активированным углем, имеют очень большой объем и очень большую площадь адсорбирующей поверхности.

Очищенный от жира воздух беспрепятственно проходит через перфорированную оболочку фильтра, выполненную из нержавеющей стали. Активированный уголь связывает до 97% запахов. Такого результата добивается только berbel.

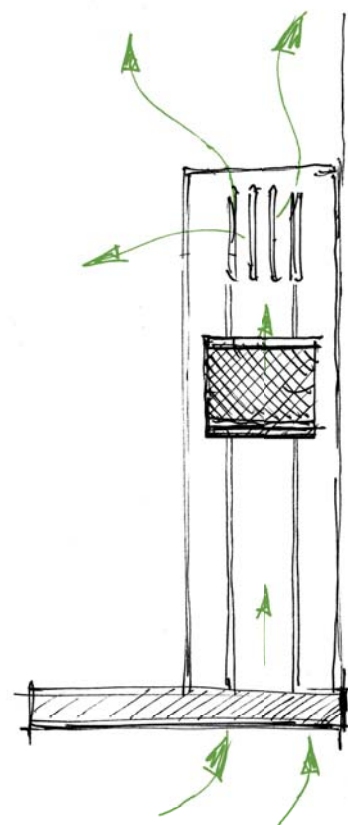
Еще одно преимущество. В то время, как обычные угольные фильтры необходимо заменять каждые 6 месяцев, фильтр berbel не требует замены. Нужно только с периодичностью раз в 2-3 года заменять угольный наполнитель. Экономия очевидна.

Очищенный от жира и от запаха воздух остается в помещении, сохраняя при этом 100% тепла. Эта технология идеально подходит для небольших зданий, для энерго пассивных домов, многоквартирных домов, старых зданий с несовершенной системой вентиляции, помещений с каминами.

* Сертификат LGA Нюрнберг
(в соответствии с требованиями DIN EN 61591)



Конструкция с использованием 2-х фильтров обеспечивает двойную эффективность с минимальными затратами. В целях оптимизации во многих моделях Berbel предусмотрена возможность использования комбинации 2-х фильтров.



- ⇒ Центробежная сила очищает воздух от жира почти на 100%
- ⇒ Угольный фильтр поглощает до 97% неприятных запахов (сертификат LGA Нюрнберг)
- ⇒ Энерго- и теплосберегающая технология
- ⇒ Замена угольного наполнителя всего раз в 2-3 года

berbel активный клапан



berbel технология воздухоотвода

Интеллектуальная технология.

Системный подход.

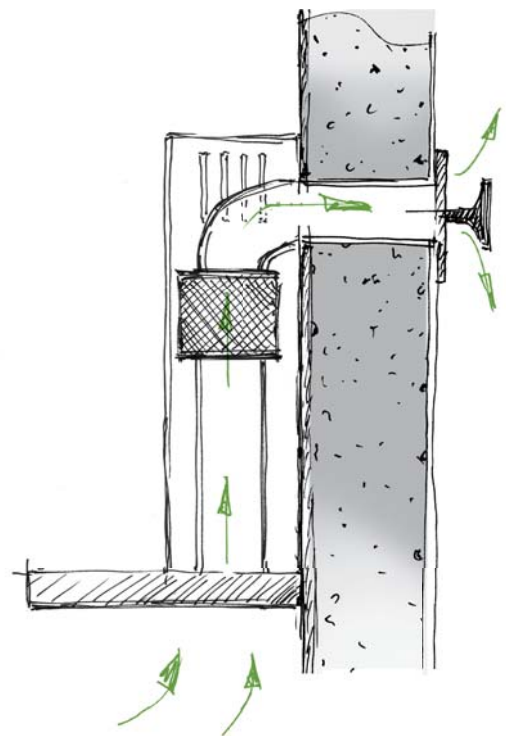
Технология воздухоотвода berbel задает высокие стандарты эффективности и энергосбережения благодаря утилизации отработанного воздуха по специальным воздуховодам berbel, не имеющим острых углов и зазоров и не меняющим конфигурацию воздушного потока.

В сочетании с уникальным Активным встроенным клапаном berbel и мощным двигателем, она обеспечивает минимальные тепловые потери. Активный клапан открывается только на время работы вытяжки, помогая сохранить тепло. В закрытом состоянии клапан обладает отличной звуковой и теплоизоляцией. Проект безопасен и позволяет легко модернизировать старую систему воздуховодов.

Эта технология рекомендуется для новых зданий (в том числе и для домов с низким энергопотреблением, так называемых пассивных домов) и для модернизации существующей системы воздуховодов с целью повышения ее эффективности.

Обе системы, и рециркуляции, и воздухоотвода могут легко сочетаться, благодаря использованию уникального гибридного фильтра berbel. Потери мощности с гибридным фильтром минимальны.

Вы оценили достоинство использования сразу двух систем? Нет ничего проще с переключателем EcoSwitch.



- ⇒ Сокращение энергозатрат более чем на 50% с технологией контролируемого отвода.
- ⇒ Активный клапан открывается автоматически при включении вытяжки.
- ⇒ Универсальные воздуховоды \varnothing 125-150мм.
- ⇒ Можно использовать для модернизации старой неэффективной системы



berbel гибридная технология EcoSwitch: Использовать все ресурсы.

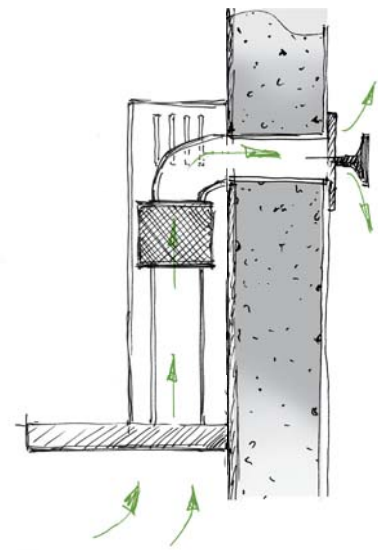
Революционная технология в сочетании с многочисленными продуманными деталями делает вытяжки berbel безальтернативными лидерами. Оптимизированная траектория воздушного потока, очистка от жира без применения тормозящих фильтров, легкие в уходе поддоны из нержавеющей стали, сберегающий тепло Активный встроенный внешний клапан (открывающийся только на время работы вытяжки), гибридный фильтр – новые стандарты качества.

Последним новшеством berbel является технология управления EcoSwitch. Вы можете сами выбрать, какую систему использовать: воздухоотвод или рециркуляцию. Просто коснитесь сенсорной панели. Летом предпочтительнее режим вывода воздуха наружу, зимой больше подойдет рециркуляция, сохраняющая тепло в помещении.

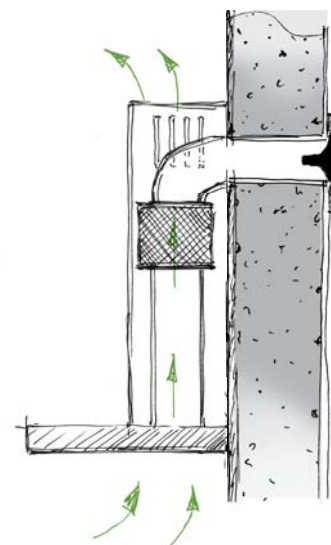
Как это работает? В режиме вывода (1) отработанный воздух выходит через Активный стеновой клапан, открывающийся на время работы вытяжки. В режиме рециркуляции(2) стеновой клапан закрыт; воздух проходит через гибридный фильтр с активированным углем, практически полностью очищается от запахов и возвращается в помещение. Высокоэкологичное и гибкое решение.

Система управления EcoSwitch высоко оценена владельцами домов с каминами. Для сохранения тепла в доме в зимний период достаточно закрыть окно и переключить вытяжку в режим рециркуляции простым прикосновением к панели управления. Максимальный комфорт. Отвечает экологическим требованиям и требованиям безопасности. При использовании гибридной EcoSwitch технологии в помещениях с открытыми каминами рекомендуем дополнительно использовать Контроллер низкого давления (стр. 135).

Элегантная панель управления EcoSwitch позволяет легко переключить из режима рециркуляции в режим воздухоотвода.



1 EcoSwitch: отвод воздуха



2 EcoSwitch: рециркуляция

- ⇒ Нажимая на кнопки, экономим деньги и сохраняем окружающую среду
- ⇒ Лучшее сочетание технологии отвода и рециркуляции
- ⇒ Доступно для всех вытяжек Blockline, Glassline, Formline и ClassicLine



Безопасность? Гигиена?

Их много не бывает!

По статистике 90% возгораний на кухне происходит из-за жировых отложений в вытяжке. Загоревшееся масло на сковороде может в этом случае сработать как фитиль.

Мы уверены в пожарной безопасности своей продукции прежде всего потому, что не используем жиронакапливающие фильтры.

Кроме того, вытяжки berbel выполнены из нержавеющей стали – огнеупорного материала. Для вытяжных каналов мы используем пластик с примесями, вызывающими самозатухание огня.

Вытяжки berbel прошли тестирование в лаборатории независимого института Wilhelm-Jost-Institut. Выводы: вытяжки berbel соответствуют самым высоким требованиям пожарной безопасности.

И потому, что в вытяжках berbel нет никаких жировых фильтров с бактериями и микробами, они идеальны с точки зрения гигиены. Безопасность для здоровья – прежде всего. Жир оседает в специальных поддонах из нержавеющей стали, которые можно легко протереть и помыть.

**Просто откройте, протрите, чисто!
Проще не бывает.**

Идеальная гигиеничность:
поддон из нержавеющей
стали чистится легко.



Можно применять на кухнях с открытым пламенем и без.

- ⇨ Изготовлены из высококачественных безопасных материалов.
- ⇨ Высокая пожарная безопасность по заключению лаборатории Wilhelm-Jost-Institut.
- ⇨ Поддоны из нержавеющей стали. Можно мыть в посудомоечной машине.
- ⇨ Гигиеничные и легкие в уходе.



Новые стандарты гарантируют удовольствие от пользования.

Handmade Germany.

Все начинается с клиента. Его пожелания толкают berbel на новые разработки. Все вытяжки berbel изготавливаются в Германии в городе Райне (Вестфалия): проектируются, испытываются, собираются, упаковываются и экспортируются оттуда по всему миру.

Наши инновации рождаются и разрабатываются в собственном проектно-бюро. Многие специалисты, такие как 3-D конструкторы, слесари, дизайнеры работают вместе рука об руку ради общей цели – оптимизации существующих решений с учетом пожеланий потребителей.

Только после месяца испытаний, показавших, что продукт соответствует самым высоким стандартам качества, мы делаем вывод, что он готов для рынка. Чтобы гарантировать уникальную производительность berbel, мы используем только качественные материалы и новейшие технологии обработки. Двигатели вентиляторов мы контролируем в соответствии со стандартами качества в автомобильной промышленности.

Особые пожелания?

Все это выполнимо.

Разработки berbel позволяют удовлетворить все пожелания пользователей. По запросу клиента мы изготавливаем вытяжки специальной ширины, глубины и высоты. У нас существует целый ряд проработанных решений. Но пожелание покупателя - прежде всего. Для нас не существует понятие: «не возможно».



⇒ Индивидуальные решения по запросу

⇒ Ручная работа, сделано в Германии

⇒ 5-ти летняя гарантия на все продукты berbel

berbel

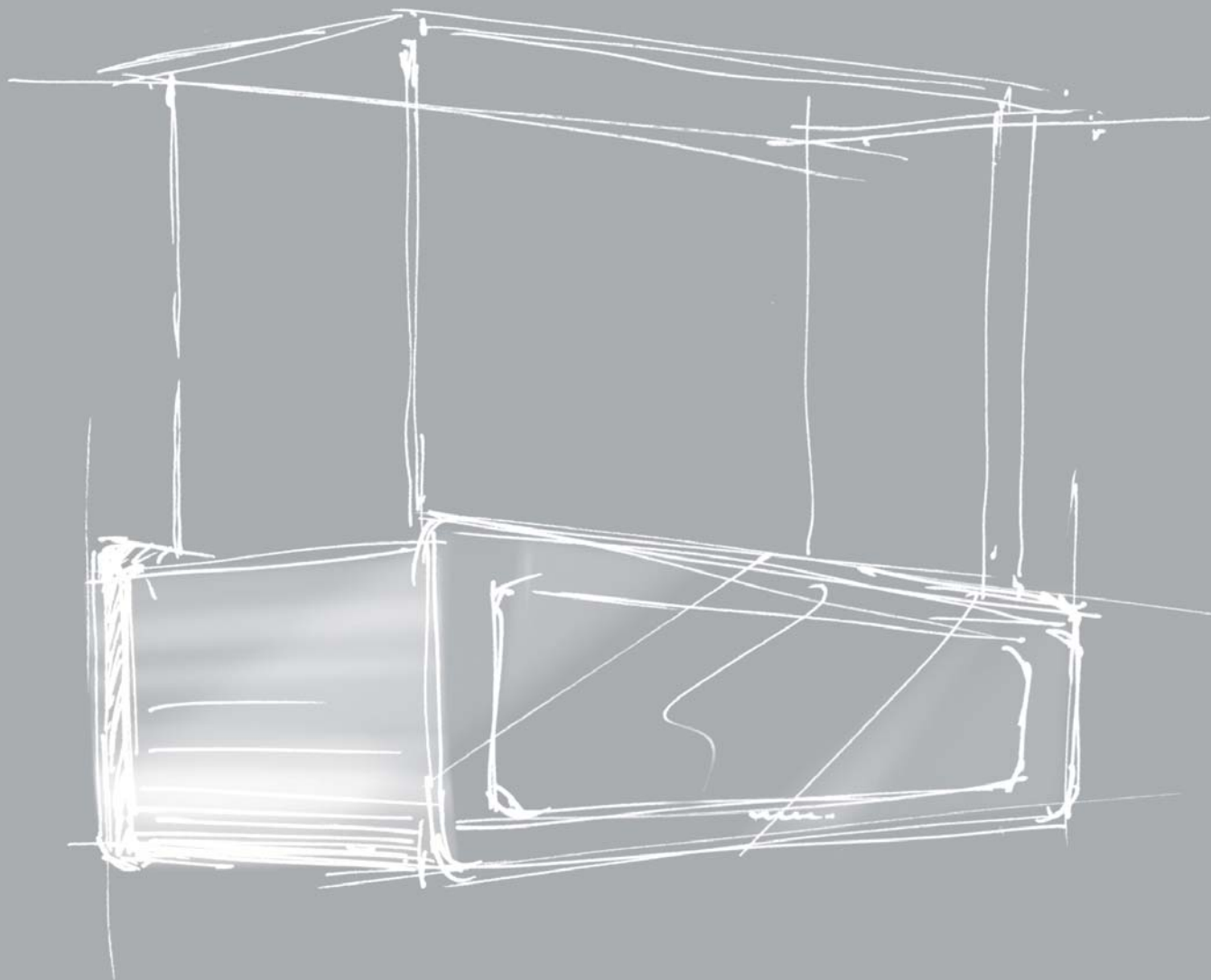
Парящая Skyline Round*

New!



* Skyline Round будет доступна для заказов с июля 2013г.

berbel Вытяжки



□ Обзор вытяжек	26
□ Парящие вытяжки	29
□ Островные вытяжки	37
□ Настенные вытяжки	57
□ Вытяжки с наклонной втягивающей поверхностью	73
□ Встраиваемые вытяжки	85
□ Вытяжные модули	97

Условные обозначения



Нержавеющая сталь с идеальной финишной отделкой.



Черное декоративное стекло
Высококачественное безопасное стекло. В зависимости от модели, тонированное или окрашенное с обратной стороны.



Декоративное белое стекло
Элегантное белое безопасное стекло с покрытием по обратной стороне.



Стекло с индивидуальным декором
Выберите ваш индивидуальный цвет из палитры RAL. Индивидуально для Вас мы изготовим вытяжку из безопасного стекла с окраской по оборотной стороне.



Пульт дистанционного управления

Вытяжки berbel с этим знаком совместимы с пультом дистанционного управления VFB. **Важно!** Эту опцию необходимо заказывать заранее.



EcoSwitch

Свободный выбор: циркуляция зимой, вывод наружу летом. Простое переключение на панели управления.



Готова к использованию с Оконным контроллером

Вытяжки berbel с этим знаком готовы для подключения Оконного контроллера. Если он подключен, вытяжка будет работать только при открытом окне. На работу подсветки это не влияет.



Активный клапан

До 50% сокращения энергозатрат достигается при использовании наружного Активного клапана berbel (по данным доклада университета прикладных наук в Мюнстере).



Модулируемая подсветка

Интерьерная подсветка с индивидуальными настройками благодаря встроенной плате. Управляется с помощью пульта дистанционного управления.

Обзор вытяжек berbel

- **Обзор модельного ряда**

- **Парящие вытяжки**

 - Парящая Skyline Edge

 - Парящая Skyline

- **Островные вытяжки**

 - Островная Ergoline

 - Островная Cubeline

 - Островная Blockline

 - Островная Classicline

 - Островная Smartline

- **Настенные вытяжки**

 - Настенная Glassline

 - Настенная Blockline

 - Настенная Emotionline

 - Настенная Smartline

- **Вытяжки с наклонной
втягивающей поверхностью**

 - Наклонная Glassline

 - Наклонная Formline

 - Наклонная Ergoline

- **Встраиваемые вытяжки**

 - Встраиваемая Moveline

 - Встраиваемая Firstline Touch

 - Встраиваемая Firstline

- **Вытяжной модуль**

 - Вытяжной модуль Firstline

Парящие вытяжки, островные вытяжки

berbel парящая Skyline Edge



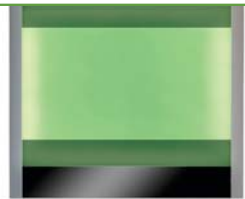
berbel парящая Skyline



berbel островная Ergoline



berbel островная Cubeline



berbel островная Blockline



berbel островная Classicline



berbel островная Smartline



Настенные вытяжки

berbel настенная Glassline



berbel настенная Blockline



berbel настенная Emotionline



berbel настенная Smartline



Вытяжки с наклонной втягивающей поверхностью

berbel наклонная Glassline



berbel наклонная Formline

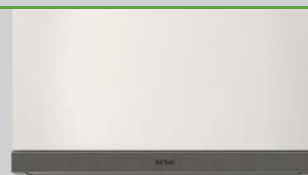


berbel наклонная Ergoline

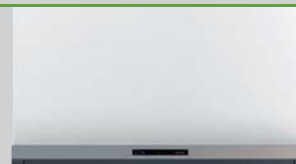


Встраиваемые вытяжки и вытяжные модули

berbel встраиваемая Moveline



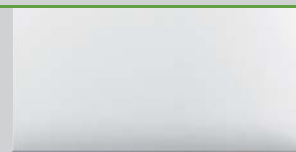
berbel встраиваемая Firstline Touch



berbel встраиваемая Firstline



berbel вытяжной модуль Firstline



berbel парящая Skyline Edge





Дизайнерский объект и не только

Новизна: **Skyline Edge** с лифтовым механизмом – образец высоких стандартов в области современных технологий и дизайна. 2 мощных двигателя с 2 фильтрами рециркуляции (Twin Power) вместе с запатентованной технологией отделения жира berbel обеспечивают эффективную очистку.

Во время, когда **Skyline Edge** не используется по прямому назначению, она представляет собой великолепный объект современного светодизайна. Как в исполнении с базовой системой подсветки, так и в версии с интерьерной подсветкой использованы современные светодиоды.

С помощью пульта дистанционного управления рабочий блок можно установить на оптимальном расстоянии от варочной поверхности и на высоте, удобной для вашего роста.

Skyline — яркая демонстрация применения инновационных технологий и современного дизайна.



Особенности продукта

- Расстояние от потолка регулируется в пределах 800мм
- Удобный пульт дистанционного управления
- Комфортная для глаз светодиодная подсветка
- Интерьерная подсветка
- Легко снимающиеся поддоны для сбора жира

Варианты

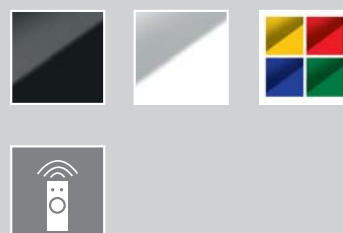
- Черное или белое безопасное стекло
- Декорированное по RAL стекло по запросу
- С лифтовым механизмом или без
- С интерьерной подсветкой
- Короб из нержавеющей стали также может быть выполнен с покрытием в палитре RAL под заказ

◀ 115 | 135 | 170 см ▶

berbel
PRINZIP



Эффективная очистка воздуха без применения тормозящих жировых фильтров.

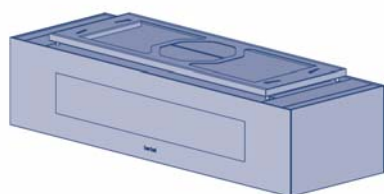


◀ 115 | 135 | 170 см ▶

BDL 115 SKE	черная	белая
с лифтом и интерьерной подсветкой	1004789	1004723
только с лифтом	1004788	1004722
только с интерьерной подсветкой	1004787	1004721
без лифта, без интерьерной подсветки	1004786	1004713

BDL 135 SKE	черная	белая
с лифтом и интерьерной подсветкой	1004890	1004836

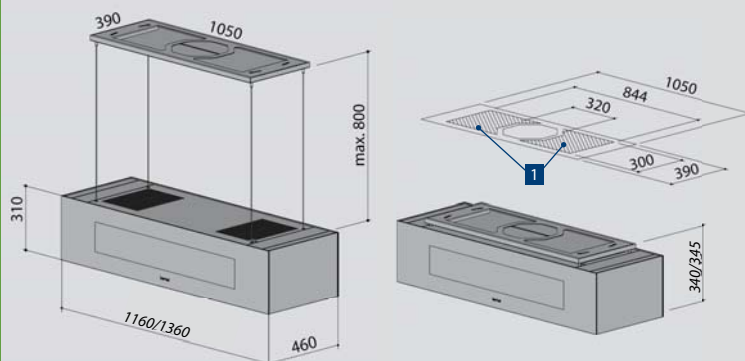
BDL 170 SKE	черная	белая
с лифтом и интерьерной подсветкой	по запросу	



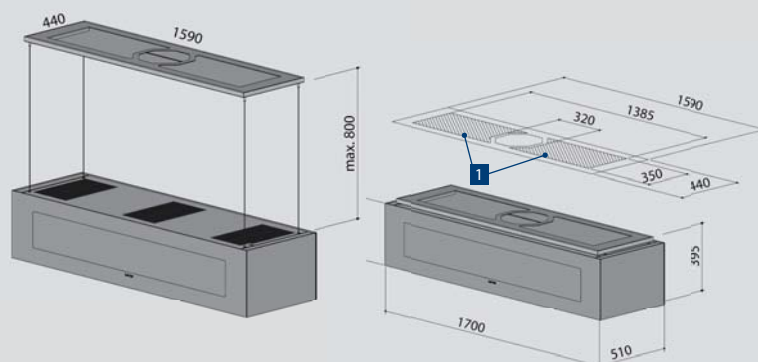
Информация по планированию

- Простая установка посредством монтажной пластины
- Высокотехнологичный лифтовой механизм занимает немного места, всего 25мм по высоте и крепится на 4 шурупа
- Длина кабеля может регулироваться в зависимости от высоты потолка
- По запросу изготавливается с большей шириной
- Требуется прочное крепление к потолку с учетом веса и силы тяжести

BDL 115/135 SKE



BDL 170 SKE



1 Возможна прокладка кабеля

Функция холодного хода

регулируется пультом дистанционного управления

Индикация состояния угольного фильтра:

нет, поскольку комплектуется 2-мя двигателями с 2 фильтрами рециркуляции.

Срок службы фильтра более 2 лет

Вывод для подключения воздухоотвода отсутствует**Мощность двигателей:**

2 x 615 м³/час (суммарно 1230 м³/час)

Потребляемая мощность двигателей: 2x150 Вт**LED подсветка и интерьерная подсветка:** 56,7 Вт**Только LED подсветка:** 35 Вт**Уровней мощности:** 4**Звуковое давление на 3 скорости:** 51 дБ**Вес нетто, кг:** 73,5 / 70,5 / 65,6 / 62,5**Минимальное рекомендованное расстояние** от варочной поверхности 65см (для газовой плиты > 65см)

Аксессуары

▶ **Рециркуляция**

2 фильтра с наполнителем из активированного угля весом по 2кг каждый удаляют до 97% запахов. Через 350 часов работы угольный наполнитель требует замены. Абсолютно безопасная и естественная очистка воздуха от запаха. Наполнитель одноразовый. Длительный период службы фильтров. Полное соответствие экологическим требованиям.

Наполнитель для фильтра Pro Aktiv 125
1004748

(Поскольку вытяжка оснащена 2 фильтрами, необходимо приобретать 2 упаковки наполнителя)

▶ **Прочее**Пульт VFB-2
6001576Потолочный кронштейн для крепления на наклонном потолке (при заказе указывайте угол наклона), подробнее см. стр. 117 для BDL 115 и BDL 135
1004724

Потолочный кронштейн в цвете RAL по запросу

Пульт дистанционного управления **VFB-2** и 2 угольных фильтра тип **BUF125+** в комплекте

Дополнительная информация на стр. 122

berbel парящая Skyline





Ощущение полёта

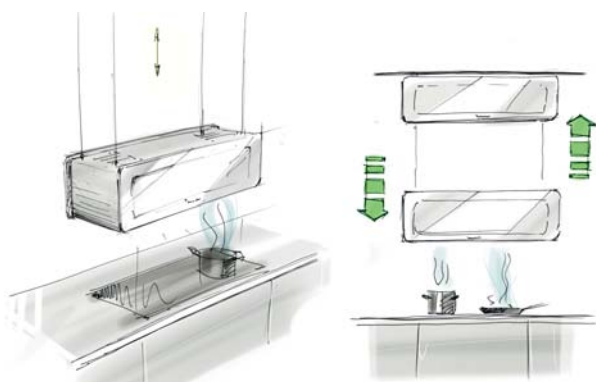
Новизна: **Skyline** с лифтовым механизмом – образец высоких стандартов в области технологий и дизайна.

2 мощных двигателя с 2 фильтрами рециркуляции (Twin Power) вместе с запатентованной технологией отделения жира berbel обеспечивают отличную эффективность очистки воздуха.

Во время, когда **Skyline** не работает, она представляет собой великолепный объект светодизайна. С базовой ли системой подсветки варочной панели или с интерьерной подсветкой, она оснащена современными светодиодами.

С помощью пульта дистанционного управления рабочий блок можно установить на оптимальном расстоянии от варочной поверхности и на высоте, удобной для вашего роста.

Великолепная вытяжка **Skyline** – убедительный и современный образец инновационной технологии. В 2011 году в номинации «лучший из лучших» она получила награду red dot.



Особенности продукта

- Расстояние от потолка регулируется в пределах 800мм
- Удобный пульт дистанционного управления
- Комфортная для глаз светодиодная подсветка
- Интерьерная подсветка
- red dot award 2011 за дизайн в номинации «лучший из лучших»
- Легко снимающиеся поддоны для сбора жира

Варианты

- Черное или белое безопасное стекло
- Декорированное по RAL стекло по запросу
- С лифтовым механизмом или без
- С интерьерной подсветкой
- Короб из нержавеющей стали также может быть выполнен с покрытием в палитре RAL под заказ



reddot design award
best of the best 2011

◀ 115 | 135 | 170 см ▶

berbel
PRINZIP



Эффективная очистка воздуха без применения тормозящих жировых фильтров.

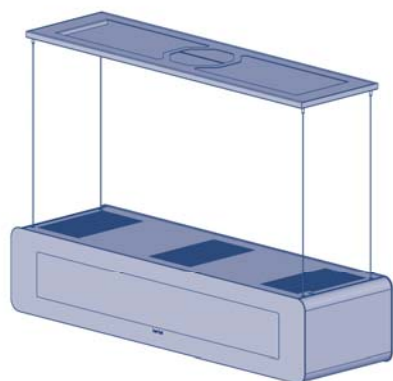
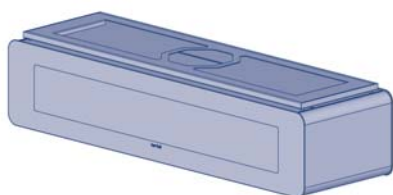


◀ 115 | 135 | 170 см ▶

BDL 115 SK	черная	белая
с лифтом и интерьерной подсветкой	1004793	1004373
только с лифтом	1004792	1004764
только с интерьерной подсветкой	1004791	1004762
без лифта, без интерьерной подсветки	1004790	1004763

BDL 135 SK	черная	белая
с лифтом и интерьерной подсветкой	1005098	1004075

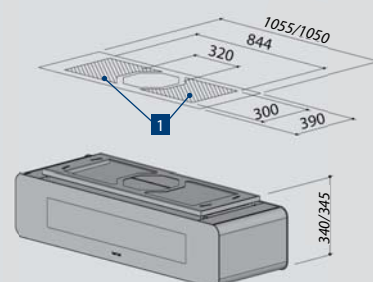
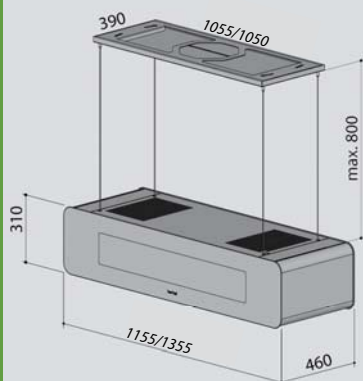
BDL 170 SK	черная	белая
с лифтом и интерьерной подсветкой	по запросу	



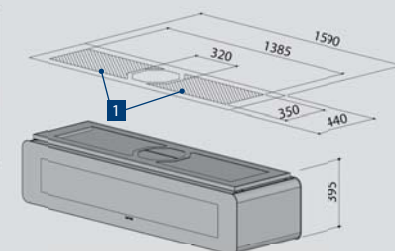
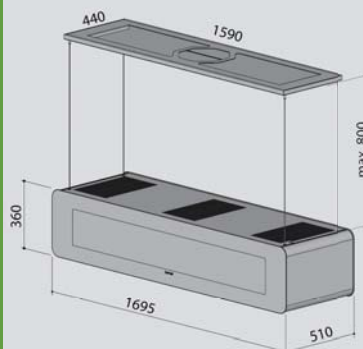
Информация по планированию

- Простая установка посредством монтажной пластины
- Высокотехнологичный лифтовой механизм занимает немного места, всего 25мм по высоте и крепится на 4 шурупа
- Длина кабеля может регулироваться в зависимости от высоты потолка
- По запросу изготавливается с большей шириной
- Требуется прочное крепление к потолку с учетом веса и силы тяжести

BDL 115/135 SK



BDL 170 SK



1 Возможна прокладка кабеля

Функция холостого хода

регулируется пультом дистанционного управления

Индикация состояния угольного фильтра: нет, поскольку комплектуется 2-мя двигателями с 2 фильтрами рециркуляции.**Срок службы фильтра** более 2 лет**Вывод для подключения воздухоотвода** отсутствует**Мощность двигателей:**

2 x 615 м³/час (суммарно 1230 м³/час)

Потребляемая мощность двигателей:

2x150 Вт

LED подсветка и интерьерная подсветка: 54,7 Вт**Только LED подсветка:** 32,4 Вт**Уровней мощности:** 4**Звуковое давление на 3 скорости:** 51 дБ**Вес нетто, кг:** 71/68/63/60**Минимальное рекомендованное расстояние от варочной поверхности** 65см (для газовой плиты > 65см)

Аксессуары

▶ **Рециркуляция**

2 фильтра с наполнителем из активированного угля весом по 2кг каждый удаляют до 97% запахов. Через 350 часов работы угольный наполнитель требует замены. Абсолютно безопасная и естественная очистка воздуха от запаха. Наполнитель одноразовый. Длительный период службы фильтров. Полное соответствие экологическим требованиям.

Наполнитель для фильтра Pro Aktiv 125
1004748

(Поскольку вытяжка оснащена 2 фильтрами, необходимо приобретать 2 упаковки наполнителя)

▶ **Прочее**

Пульт VFB-2
6001576

Потолочный кронштейн для крепления на наклонном потолке (при заказе указывайте угол наклона), подробнее см. стр. 117 для BDL 115 и BDL 135
1004724

Потолочный кронштейн в цвете RAL по запросу

Дополнительная информация на стр. 122



Пульт дистанционного управления **VFB-2** и 2 угольных фильтра тип **BUF125+** в комплекте

berbel островная Ergoline

New!





Продуманная эргономика

Островная **Ergoline** с прямыми линиями и четкими углами – вытяжка с ярким характером и отличной эргономикой. 2 наклонные втягивающие поверхности оставляют свободное пространство для головы. Отличный вариант для островной кухни: подходить к плите удобно с обеих сторон.

В конструкции **Ergoline** реализована новая технология Back-Flow (заявлена на получение патента). Очищенный воздух направляется на вторичный обдув, благодаря чему пар не конденсируется на наклонной стеклянной поверхности.

Оснащена ЕС-мотором – двигателем новой конструкции – малозумным и экономичным.



Особенности продукта

- Свободное пространство для головы благодаря продуманной эргономичной конструкции
- Чрезвычайно тихий и экономичный ЕС-мотор мощностью 875 м³/час в стандартной комплектации вытяжки
- Технология вторичного обдува Back-Flow обеспечивает отличную эффективность
- 2 втягивающие поверхности с поддонами для сбора жира, выполненными из нержавеющей стали
- Великолепная 3-х позиционная LED подсветка варочной поверхности
- Элегантная панель управления с EcoSwitch переключением позволяет с легкостью переводить вытяжку из режима рециркуляции в режим отвода

Варианты

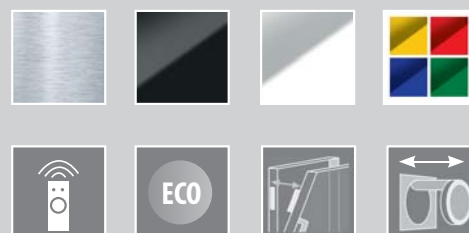
- Втягивающая поверхность с черным или белым стеклом
- Втягивающая поверхность из нержавеющей стали
- Втягивающая поверхность со стеклом, окрашенным по RAL под заказ
- Стандартно декоративный короб из нержавеющей стали
- Декоративный короб, окрашенный по RAL (арт. 1029999), под заказ

◀ 110 см ▶

berbel
PRINZIP



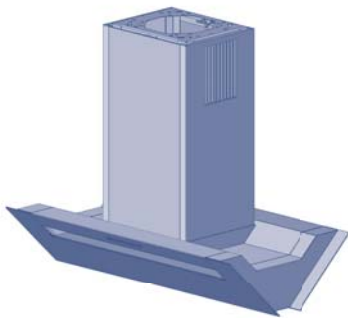
Эффективная очистка воздуха без применения тормозящих жировых фильтров.



◀ 110 см ▶

110 см

ВН 110 EG



Информация по планированию

- Не подходит для использования с выносными двигателями
- Компактный гибридный фильтр с выходом сзади ВНF150+h, арт. 1004895
- Компактный гибридный фильтр с выходом сбоку ВНF150+s, арт. 1004889
- Рекомендуется для варочной поверхности шириной до 90см

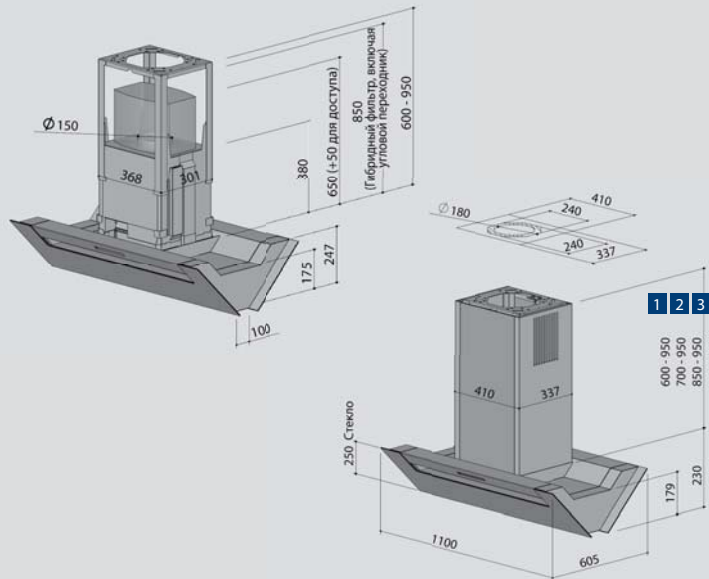
Островная Ergoline будет доступна для заказов с июля 2013г.

артикул	высота	система	декор
ВН 110 EG	1020000	600 650 700 750 800 850 900 950	A (отвод воздуха) U (рециркуля- ция) E (нерж. сталь) R (RAL)

Правило составления заказа

Например: 1020000 600 A E

Получается: 1020000 600 A E



Автоматическая оптимизированная функция холостого хода

Индикация состояния угольного фильтра: есть

Подключение к воздуховоду \varnothing 150мм

Мощность двигателя: 875 м³/час – ЕС-мотор

Потребляемая мощность двигателя: 130 Вт

Подсветка LED: 24 Вт

Уровней мощности: 4

Звуковое давление на 3 скорости: 49дБ

Вес нетто: 60 кг

Рекомендованное расстояние от варочной панели 60см,
для газовой – 65см

- 1 Отвод
- 2 Рециркуляция
- 3 Гибрид

Аксессуары

▶ Рециркуляция

Фильтр с наполнителем из активированного угля весом 4кг удаляет до 97% запахов. Через 350 часов работы угольный наполнитель требует замены. Абсолютно безопасная и естественная очистка. Наполнитель одноразовый. Длительный период службы фильтра. Полное соответствие экологическим требованиям.

BUF 150+ **1003325**

ВНF 150+ **1003607**

Наполнитель Pro Aktiv 150 **1000875**

▶ Воздухоотвод

Для оптимизации воздухоотвода предлагаем вам стандартные комплекты отводной системы:

- Минимальные потери производительности вытяжки
- Снижение до минимума уровня шума
- Сокращение до 50% расходов на электроэнергию
- Все компоненты системы для сборки в комплекте (каналы, Активный наружный клапан, уплотнитель), подробнее см. стр. 129

Set I с круглыми каналами 150 **1004729**

Set II с плоскими каналами 150 **1004730**

Set III с плоскими каналами 150dop **1004731**

▶ ECO

Выводной комплект с ECO системой (в комплекте с гибридным фильтром), подробнее см. стр. 130

Set ECO I с круглыми каналами 150 **1004732**

Set ECO II с плоскими каналами 150 **1004733**

Set ECO III с плоскими каналами 150dop **1004734**

▶ **Активный наружный клапан**
ВМК F 150 **1001330**

▶ Приток воздуха

Радиоуправляемый Оконный контроллер **1002916**
berbel Активный приточный клапан
ВМК Z 150 **1001390**

▶ Прочее

Пульт ВFB 1 **6000972**

Накладки из нержавеющей стали **1004715**

Дополнительная информация на стр. 103

berbel островная Cubeline



ВН 60 СВ weis с интерьерной подсветкой



VIH 60 CB
декор – нержавеющая сталь

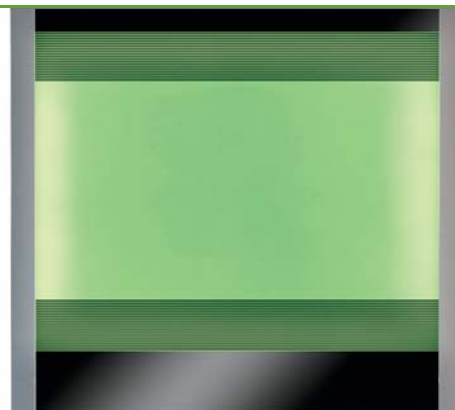


VIH 60 CB schwarz с RGB эффектом

Уникальная подсветка

Представьте вашу кухню в новом свете. Островная

Cubeline – великолепное изделие, объединяющее инновационный дизайн и технические ноу-хау. Полупрозрачный тонированный экран, выполненный из безопасного стекла Betes, создает неожиданные волшебные световые эффекты.



Особенности продукта

- Энергосберегающие светодиоды обеспечивают великолепную подсветку зоны приготовления.
- Простая в обращении электронная панель TwinCoder или пульт дистанционного управления.
- Поддоны для сбора жира съемные, они легко помещаются в посудомоечную машину, шириной 60 см
- Доступна в размерах 60 и 90см шириной



Варианты

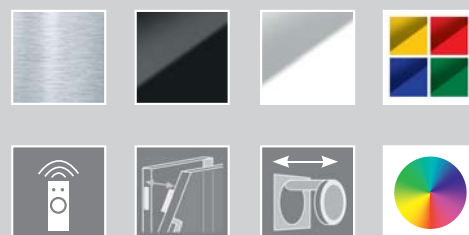
- Декор нержавеющая сталь (под стеклом)
- Декор черное или белое стекло
- Декорированное по RAL стекло по запросу (без интерьерной подсветки / RGB модулируемый свет)
- Опционально под заказ с интерьерной подсветкой или RGB подсветкой.
- Специальный энергоэкономичный и малошумный двигатель EC-Motor под заказ

◀ 60 | 90 см ▶

berbel
PRINZIP



Эффективная очистка воздуха без применения тормозящих жировых фильтров.





60 см

BIN 60 CB



90 см

BDL 115 SK



Декор белый/черный с RGB подсветкой

Декор белый/черный с интерьерной подсветкой

Декор белый/черный, нержавеющая сталь,
без интерьерной подсветки

Информация по планированию

- Версия для режима воздухоотвода выполняется без боковых отверстий в коробе
- За стеклом – панель из нержавеющей стали
- BIN 60 CB подходит для варочной поверхности шириной 60см
- BIN 90 CB подходит для варочной поверхности шириной 60-70см

60 см	артикул	система	декор	интерьерная подсветка
-------	---------	---------	-------	-----------------------

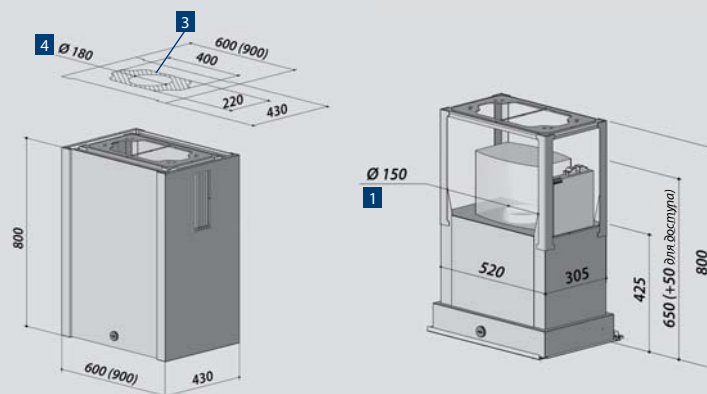
BIN 60 CB	1002093	A (отвод воздуха)	W (белый)	BO (без)
-----------	---------	----------------------	--------------	-------------

BIN 90 CB	1002843	U (рециркуляция)	S (черный)	BE (есть)
			E (нерж. сталь)	BM (RGB)
			R (RAL)	

Правило составления заказа

Например: 1002093 A W BM

Получается: 1002093 A W BM



Автоматическая оптимизированная функция холостого хода

Индикация состояния угольного фильтра: нет

Подключение к воздуховоду $\varnothing 150$ мм

Мощность двигателя: 750 м³/час

Потребляемая мощность двигателя: 195 Вт

LED подсветка и интерьерная подсветка: 36 Вт

Только LED подсветка: 18 Вт

Уровней мощности: 4

Звуковое давление на 3 скорости: 49 дБ

Вес нетто, кг: 35 / 50

Рекомендованное расстояние от варочной панели – 65см

- 1 Отвод
- 2 Рециркуляция
- 3 Возможное место прокладки кабеля
- 4 Место подсоединения воздуховода

Аксессуары

► Рециркуляция

Фильтр с наполнителем из активированного угля весом 4кг удаляет до 97% запахов. Через 350 часов работы угольный наполнитель требует замены. Абсолютно безопасная и естественная очистка воздуха от запаха. Наполнитель одноразовый. Длительный период службы фильтра. Полное соответствие экологическим требованиям.

► Приток воздуха

Радиоуправляемый Оконный контроллер **1002916**

berbel Активный приточный клапан

BMK Z 150 **1001390**

► Прочее

Пульт VFB 1 **6000972**

Версии с интерьерной подсветкой и RGB автоматически поставляются с дистанционным управлением.

BUF 150+ **1003325**

BHF 150+ **1003607**

Наполнитель Pro Aktiv 150 **1000875**

► Воздухоотвод

Для оптимизации воздухоотвода предлагаем вам стандартные комплекты отводной системы:

- Минимальная потеря мощности вытяжки
- Снижение до минимума уровня шума
- Сокращение до 50% расходов на электроэнергию
- Все компоненты системы для сборки в комплекте (каналы, Активный наружный клапан, уплотнитель)

Set I с круглыми каналами 150 **1004729**

Set II с плоскими каналами 150 **1004730**

Set III с плоскими каналами 150dop **1004731**

Дополнительная информация на стр. 103

berbel островная Blockline





Только удовольствие

Классические формы сочетаются с высокой функциональностью и простотой в обращении. Концепция островной berbel **Blockline** достойная наивысших похвал.

Энергосберегающая подсветка теплыми белыми светодиодами создает прекрасную атмосферу, не бликует и комфортна для глаз.

Отвечающее самым современным требованиям EcoSwitch управление позволяет с легкостью переключать из режима рециркуляции в режим отвода.

Предлагаем различные варианты индивидуального дизайна. Вы можете выбрать отделку короба по своему усмотрению: классическую из нержавеющей стали, с черным, белым стеклом, или окрашенным по вашему выбору в любом цвете палитры RAL или с интерьерной подсветкой.



Легкая замена фильтра благодаря съемной панели короба.



Особенности продукта

- Прекрасные характеристики благодаря идеальной аэродинамике
- Легкая замена фильтра рециркуляции благодаря съемной панели короба
- Очень тихий и энергоэкономичный двигатель
- Легко снимающиеся поддоны для сбора жира
- Доступна в размере 90 и 120см шириной

Варианты

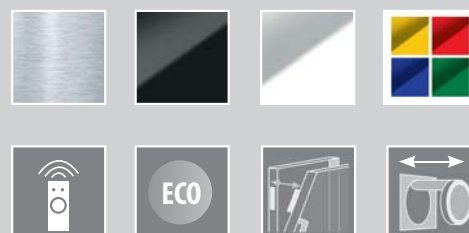
- Декор нержавеющая сталь
- Декор белое стекло
- Декор черное стекло
- Белое стекло с интерьерной подсветкой подсветкой по запросу
- Стекло, окрашенное по RAL (по запросу)
- Специальный энергоэкономичный и малошумный двигатель EC-Motor под заказ

◀ 90 | 120 см ▶

berbel
PRINZIP

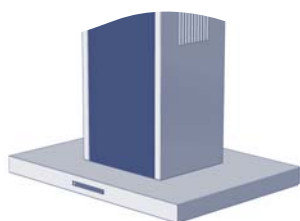


Эффективная очистка воздуха без применения тормозящих жировых фильтров.



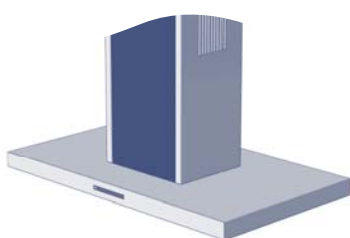
90 см

ВН 90 BL-2



120 см

ВН 120 BL-2

**Информация по планированию**

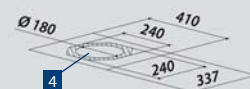
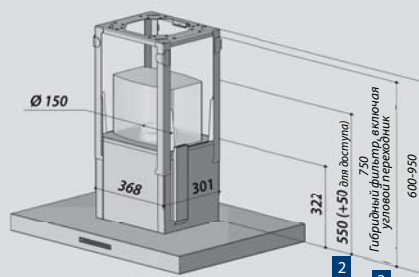
- Очень простой монтаж. Справится один человек.
- Минимальная высота короба для режима рециркуляции 600мм
- Минимальная высота короба для гибридного режима EcoSwitch 800мм
- Минимальная высота канала для комбинации фильтра рециркуляции и гибридного составляет 850мм
- Укороченные короба для высоты 500 и 550мм по запросу
- Увеличение короба свыше 950мм см. стр. 116
- При использовании гибридного фильтра и при жесткой фиксации выводной трубы в потолке для удобного доступа к фильтру мы рекомендуем использовать не менее 100 мм телескопической круглой трубы (6000312) на участке между гибридным фильтром и вытяжной трубой
- Blockline не комплектуется телескопическим декоративным коробом. Заказывайте вытяжку нужного размера по высоте.

артикул	высота	система	декор	
ВН 90 BL-2	1003615	600	A	W
ВН 120 BL-2	1003751	650	(отвод воздуха)	(белый)
		700		S
		750		(черный)
		800	U	E
		850	(рециркуляция)	(нерж.сталь)
		900		R
		950		(RAL исполнение)
				B
				(интерьерная подсветка)

Правило составления заказа

Например: 1003615 850 A E

Получается: 1003615 850 A E

**Автоматическая оптимизированная функция холодного хода**

Индикация состояния угольного фильтра: есть

Подключение к воздуховоду
Ø150мм

Мощность двигателя: 875 м³/час

Потребляемая мощность двигателя: 260 Вт

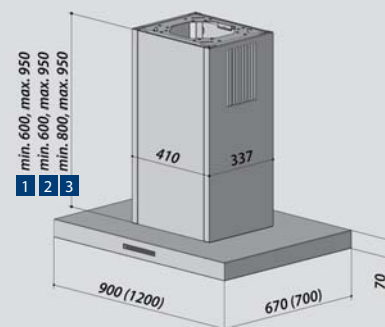
LED подсветка: 14,4 Вт

Уровней мощности: 4

Звуковое давление на 3 скорости:
50 дБ

Вес нетто, кг: 56 / 59

Рекомендованное расстояние от варочной панели – 65см



- 1 Отвод
- 2 Рециркуляция
- 3 Гибрид
- 4 Возможность прокладки кабеля

Аксессуары**▶ Рециркуляция**

Фильтр с наполнителем из активированного угля весом 4кг удаляет до 97% запахов. Через 350 часов работы угольный наполнитель требует замены. Абсолютно безопасная и естественная очистка воздуха от запаха. Наполнитель одноразовый. Длительный период службы фильтра. Полное соответствие экологическим требованиям.

BUF 150+ **1003325**

BHF 150+ **1003607**

Наполнитель

Pro Aktiv 150 **1000875**

▶ Воздухоотвод

Для оптимизации воздухоотвода предлагаем вам стандартные комплекты отводной системы:

- Минимальная потеря мощности вытяжки
- Снижение до минимума уровня шума
- Сокращение до 50% расходов на электроэнергию
- Все компоненты системы для сборки в комплекте (каналы, Активный наружный клапан, уплотнитель), стр. 128

Set I с круглыми каналами 150 **1004729**

Set II с плоскими каналами 150 **1004730**

Set III с плоскими каналами 150dop **1004731**

▶ ECO

Выводной комплект с ECO системой (в комплекте с гибридным фильтром), подробнее см. стр. 130

Set ECO I с круглыми каналами 150 **1004732**

Set ECO II с плоскими каналами 150 **1004733**

Set ECO III с плоскими каналами 150dop **1004734**

▶ Приток воздуха

Радиуправляемый Оконный контроллер **1002916**

berbel Активный приточный клапан
BMK Z 150 **1001390**

▶ Прочее

Пульт ВFB 1 **6000972**

Дополнительная информация на стр. 103

berbel островная Classicline





Четкая геометрия

berbel **Classicline** это – прямые линии, аккуратные грани, четкие углы. Очевидно, хозяйка этой кухни – настоящая личность. Классические формы в сочетании с высокой функциональностью и простотой в обращении. Концепция этой островной вытяжки berbel достойна наивысших похвал.

Энергосберегающая подсветка теплыми белыми светодиодами создает прекрасную атмосферу, не бликует и комфортна для глаз. Очень тихий и экономичный двигатель.



Легкая замена фильтра благодаря съемной панели короба.



Особенности продукта

- Прекрасный утонченный дизайн втягивающей поверхности
- EcoSwitch управление, позволяет с легкостью переключать из режима рециркуляции в режим вывода
- Простая замена фильтра благодаря съемной панели короба
- Прекрасные характеристики благодаря идеальной аэродинамике
- Комфортная для глаз LED подсветка плиты
- Поддоны для сбора жира легко снимаются
- Доступна шириной 90см

Варианты

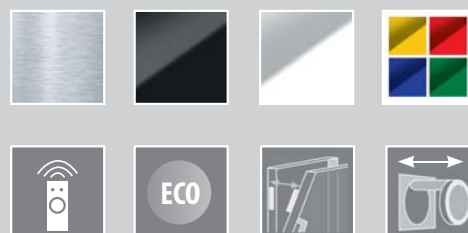
- Декор нержавеющая сталь
- Декор белое стекло
- Декор черное стекло
- Белое стекло с интерьерной подсветкой
- Стекло, окрашенное по RAL (по запросу)
- Специальный энергоэкономичный и малошумный двигатель EC-Motor под заказ

berbel
PRINZIP



Эффективная очистка воздуха без применения тормозящих жировых фильтров.

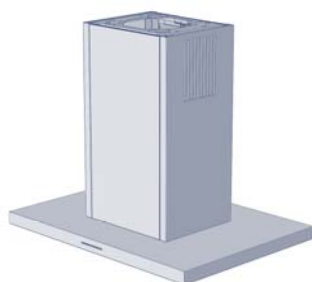
◀ 90 мм ▶



◀ 90 см ▶

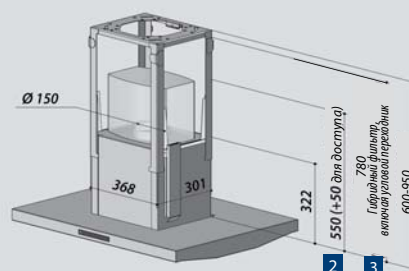
90 см

ВН 90 CL-2



Информация по планированию

- Очень простой монтаж
- Минимальная высота короба для режима рециркуляции 600мм
- Минимальная высота короба для гибридного режима Eco-Switch 800мм
- Минимальная высота канала для комбинации фильтра рециркуляции и гибридного составляет 850мм
- Укороченные короба для высоты 500 и 550мм по запросу
- Увеличение короба свыше 950мм см на стр. 116
- При использовании гибридного фильтра и при жесткой фиксации выводной трубы в потолке для легкого доступа к фильтру мы рекомендуем использовать не менее 100 мм телескопической круглой трубы (6000312) на участке между гибридным фильтром и вытяжным каналом.
- Classicline не комплектуется телескопическим декоративным коробом. Заказывайте вытяжку нужного размера по высоте.



Автоматическая оптимизированная функция холостого хода

Индикация состояния угольного фильтра: есть

Подключение к воздуховоду
Ø 150мм

Мощность двигателя: 875 м³/час

Потребляемая мощность двигателя: 260 Вт

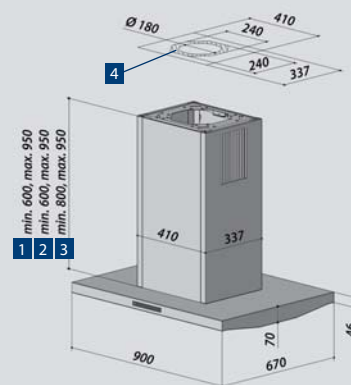
Подсветка LED: 14,4 Вт

Уровней мощности: 4

Звуковое давление на 3 скорости: 50 дБ

Вес нетто: 56 кг

Рекомендованное расстояние от варочной панели – 65см



- 1 Отвод
- 2 Рециркуляция
- 3 Гибрид
- 4 Возможность прокладки кабеля

Аксессуары

► **Рециркуляция**

Фильтр с наполнителем из активированного угля весом 4кг удаляет до 97% запахов. Через 350 часов работы угольный наполнитель требует замены. Абсолютно безопасная и естественная очистка воздуха от запаха. Наполнитель одноразовый. Длительный период службы фильтра. Полное соответствие экологическим требованиям.

BUF 150+	1003325
BHF 150+	1003607
Наполнитель Pro Aktiv 150	1000875

► **Воздухоотвод**

Для оптимизации воздухоотвода предлагаем вам стандартные комплекты отводной системы:
- Минимальная потеря мощности вытяжки
- Снижение до минимума уровня шума
- Сокращение до 50% расходов на электроэнергию
- Все компоненты системы для сборки в комплекте (каналы, Активный наружный клапан, уплотнитель), стр. 128

Set I с круглыми каналами 150	1004729
Set II с плоскими каналами 150	1004730
Set III с плоскими каналами 150dop	1004731

► **ECO**

Выводной комплект с ECO системой (в комплекте с гибридным фильтром), подробнее см. стр. 130

Set ECO I с круглыми каналами 150	1004732
Set ECO II с плоскими каналами 150	1004733
Set ECO III с плоскими каналами 150dop	1004734

► **Приток воздуха**

Радиуправляемый Оконный контроллер **1002916**
berbel Активный приточный клапан
BMK Z 150 **1001390**

► **Прочее**

Пульт ВFB 1 **6000972**

артикул	высота	система	декор
ВН 90 CL-2 1003898	600	A	W
	650	(отвод воздуха)	(белый)
	700		S
	750		(черный)
	800	U	E
	850	(рециркуляция)	(нерж.сталь)
	900		R
	950		(RAL исполнение)
			V
			(интерьерная подсветка)

Правило составления заказа

Например: 1003898 850 A E

Получается: 1003898 850 A E

Дополнительная информация на стр. 103

berbel островная Smartline





Нежная выразительность

Компактная мощная и эффективная островная вытяжка серии berbel **Smartline**.

Втягивающая поверхность очень тонкая, изящная. Высота короба фиксированная. При заказе указывайте необходимую высоту короба. Он будет изготовлен в соответствии с вашим заказом.



Особенности продукта

- Прекрасный утонченный дизайн втягивающей поверхности
- Нержавеющая сталь с качественной обработкой
- Поддоны для сбора жира легко снимаются
- Комфортная для глаз LED подсветка плиты
- Простая замена фильтра благодаря съемной панели короба.



Легкая замена фильтра благодаря съемной панели короба.

Варианты

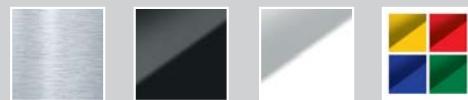
- Декор нержавеющая сталь
- Декор белое стекло
- Декор черное стекло
- Стекло, окрашенное по RAL (по запросу)

◀ 90 мм ▶

berbel
PRINZIP



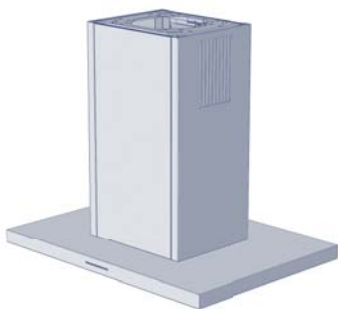
Эффективная очистка воздуха без применения тормозящих жировых фильтров.



◀ 90 см ▶

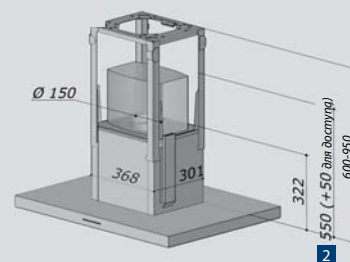
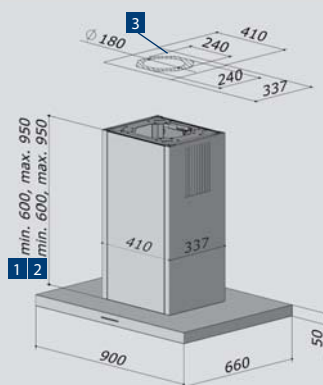
90 см

BIN 90 ST



Информация по планированию

- Модели Smartline выпускаются без капиллярной ловушки
- Очень простой монтаж
- Минимальная высота короба для режима рециркуляции 600мм
- Минимальная высота канала для комбинации фильтра рециркуляции и гибридного составляет 850мм
- Укороченные короба для высоты 500 и 550мм по запросу
- Увеличение декоративного корпуса полностью из нержавеющей стали свыше 950мм см на стр. 116
- Smartline не комплектуется телескопическим декоративным коробом. Заказывайте вытяжку нужного размера по высоте.



Функция холостого хода
настраивается вручную

Индикация состояния угольного
фильтра: нет

Подключение к воздуховоду
Ø150мм

Мощность двигателя: 750 м³/час

Потребляемая мощность
двигателя: 195 Вт

Подсветка: 2 LED светильника
по 6,7 Вт (суммарно 13,4)

Уровней мощности: 3

Звуковое давление на 3 скорости:
49 дБ

Вес нетто: 53 кг

Рекомендованное расстояние
от варочной панели – 65см

- 1 Отвод
- 2 Рециркуляция
- 3 Возможность прокладки кабеля

Аксессуары

► Рециркуляция

Фильтр с наполнителем из активированного угля весом 4кг удаляет до 97% запахов. Через 350 часов работы угольный наполнитель требует замены. Абсолютно безопасная и естественная очистка воздуха от запаха. Наполнитель одноразовый. Длительный период службы фильтра. Полное соответствие экологическим требованиям.

BUF 150+	1003325
BHF 150+	1003607
Наполнитель	
Pro Aktiv 150	1000875

► Воздухоотвод

Для оптимизации воздухоотвода предлагаем вам стандартные комплекты отводной системы:

- Минимальная потеря мощности вытяжки
- Снижение до минимума уровня шума
- Сокращение до 50% расходов на электроэнергию
- Все компоненты системы для сборки в комплекте (каналы, Активный наружный клапан, уплотнитель), стр.128

Set I с круглыми каналами 150	1004729
Set II с плоскими каналами 150	1004730
Set III с плоскими каналами 150dop	1004731
Активный наружный клапан ВМК-F 150	1001330

► Приток воздуха

Радиуправляемый Оконный контроллер **1002916**
Активный приточный клапан ВМК-Z150 **1001390**

Дополнительная информация
на стр. 103

артикул	высота	система	декор
BIN 90 ST 1004944	600	A	W
	650	(отвод воздуха)	(белый)
	700		S
	750		(черный)
	800	U	E
	850	(рециркуляция)	(нерж.сталь)
	900		R
950		(RAL исполнение)	

Правило составления заказа

Например: 1004944 850 A E

Получается: 1004944 850 A E

berbel настенная Glassline





Обаяние классики

С большой уверенностью можно сказать, что это – одна из самых продаваемых в Германии моделей настенных вытяжек. И неудивительно, лаборатория LGA в Нюрнберге присвоила настенной **Glassline** звание «отличный продукт».

Стекланный козырек придает дизайну современное звучание. Подсветка варочной поверхности теплыми белыми светодиодами не слепит глаза, создавая приятную атмосферу на кухне. Отличные аэродинамические характеристики обеспечивают эффективную работу и низкий уровень шума.

Технология EcoSwitch. Вы можете легко переключить вытяжку из режима воздухоотвода в режим рециркуляции.



Особенности продукта

- Нержавеющая сталь с качественной обработкой
- Высококачественное стекло
- Великолепная обработка полностью сварных углов
- Отличная эффективность в режиме рециркуляции, поскольку комплектуется сдвоенным угольным фильтром.
- Поддоны для сбора жира легко снимаются и умещаются в посудомоечную машину шириной 60см.
- Сертифицирована LGA

Варианты

- Специальный энергоэкономичный и малошумный двигатель EC-Motor под заказ

berbel
PRINZIP



Эффективная очистка воздуха без применения тормозящих жировых фильтров.

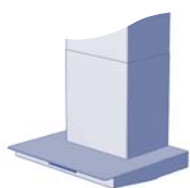
◀ 60 | 70 | 80 | 90 | 120 см ▶



◀ 60 | 70 | 80 | 90 | 120 см ▶

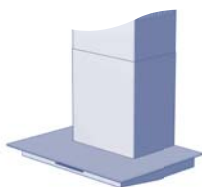
60 см

BWH 60 GL



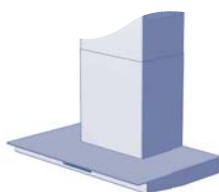
70 см

BWH 70 GL



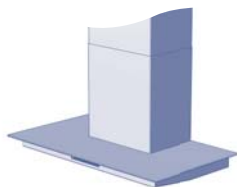
80 см

BWH 80 GL



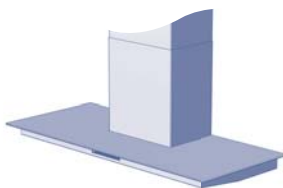
90 см

BWH 90 GL



120 см

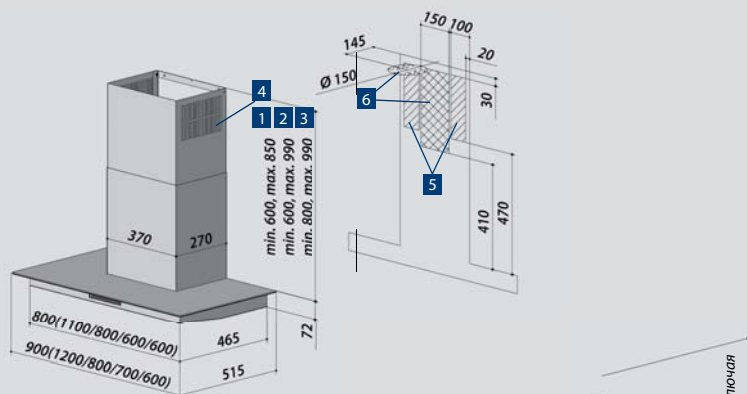
BWH 120 GL

**Информация по планированию**

- Модели шириной 60 и 80 см без бокового стеклянного козырька
- Модели шириной 70 и 90 и 120 см с боковым стеклянным козырьком
- Минимальная высота короба для режима рециркуляции 620 мм
- Минимальная высота канала для гибридной EcoSwitch технологии 800 мм
- Минимальная высота канала для комбинации фильтра рециркуляции и гибридного составляет 850 мм
- Для столешниц глубиной от 60 см

артикул

BWH 60 GL	1003290
BWH 70 GL	1003289
BWH 80 GL	1003280
BWH 90 GL	1003259
BWH 120 GL	1003322



Автоматическая оптимизированная функция холодного хода

Индикация состояния угольного фильтра: есть

Подключение к воздуховоду Ø150 мм

Мощность двигателя: 750 м³/час

Потребляемая мощность двигателя: 195 Вт

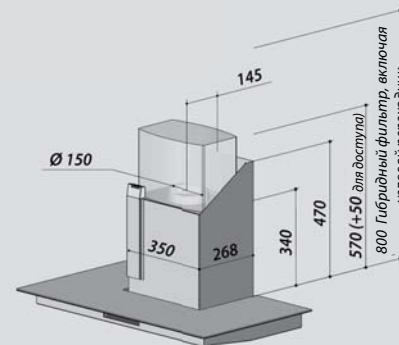
Подсветка LED, Вт: 7,2/7,2/7,2/7,2/10,8

Уровней мощности: 4

Звуковое давление на 3 скорости: 50 дБ

Вес нетто, кг: 28/29/32/33/37

Рекомендованное расстояние от варочной панели – 65 см



- 1 Отвод
- 2 Рециркуляция
- 3 Гибрид
- 4 Боковые отверстия для режима рециркуляции
- 5 Возможность прокладки кабеля
- 6 Возможность подключения воздуховода

Аксессуары**▶ Рециркуляция**

Фильтр с наполнителем из активированного угля весом 4 кг удаляет до 97% запахов. Через 350 часов работы угольный наполнитель требует замены. Абсолютно безопасная и естественная очистка. Наполнитель одноразовый. Длительный период службы фильтра. Полное соответствие экологическим требованиям.

BUF 150+ **1003325**

BHF 150+ **1003607**

Наполнитель

Pro Aktiv 150 **1000875**

▶ Воздухоотвод

Для оптимизации воздухоотвода предлагаем вам стандартные комплекты отводной системы:

- Минимальные потери производительности вытяжки
- Снижение до минимума уровня шума
- Сокращение до 50% расходов на электроэнергию
- Все компоненты системы для сборки в комплекте (каналы, Активный наружный клапан, уплотнитель), подробнее см. стр. 128

Set I с круглыми каналами 150 **1004729**

Set II с плоскими каналами 150 **1004730**

Set III с плоскими каналами 150dop **1004731**

▶ ECO

Выводной комплект с ECO системой (в комплекте с гибридным фильтром), подробнее см. стр. 130

Set ECO I с круглыми каналами 150 **1004732**

Set ECO II с плоскими каналами 150 **1004733**

Set ECO III с плоскими каналами 150dop **1004734**

▶ Приток воздуха

Радиоуправляемый Оконный контроллер **1002916**

berbel Активный приточный клапан BMK Z 150 **1001390**

▶ Прочее

Пульт BFB 1 **6000972**

Дополнительная информация на стр. 103

berbel настенная Blockline





Утонченная элегантность

Великолепное исполнение и функциональность. Минималистская концепция помогает раскрыть индивидуальность. Линейный дизайн придает конструкции настенной **Blockline** оптическую легкость.

Оптимальные аэродинамические формы, дополнительный капиллярный фильтр для более тщательного отделения жира обеспечивают высокую эффективность при низком уровне шума.

Подсветка варочной поверхности теплыми белыми светодиодами не слепит глаза и создает на кухне приятную атмосферу.

Технология EcoSwitch. Вы можете легко переключить вытяжку из режима воздухоотвода в режим рециркуляции.

Поддоны для сбора жира из нержавеющей стали можно легко снять и помыть в стандартной посудомоечной машине шириной 60 см



Особенности продукта

- Очень тихо работает
- Комфортная для глаз LED подсветка варочной поверхности
- Элегантное EcoSwitch управление
- Отмечена знаком iF-Award
- Доступна в 5 вариантах ширины

Варианты

- Специальный энергоэкономичный и малошумный двигатель EC-Motor под заказ



◀ 60 | 70 | 80 | 90 | 120 см ▶

berbel
PRINZIP



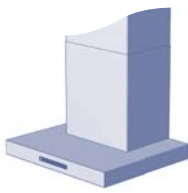
Эффективная очистка воздуха без применения тормозящих жировых фильтров.



◀ 60 | 70 | 80 | 90 | 120 см ▶

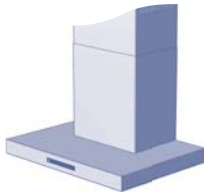
60 см

BWH 60 BL



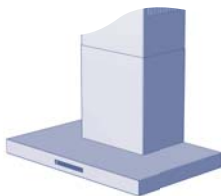
70 см

BWH 70 BL



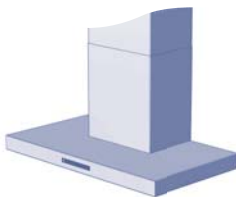
80 см

BWH 80 BL



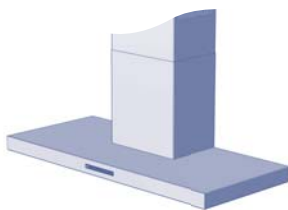
90 см

BWH 90 BL



120 см

BWH 120 BL

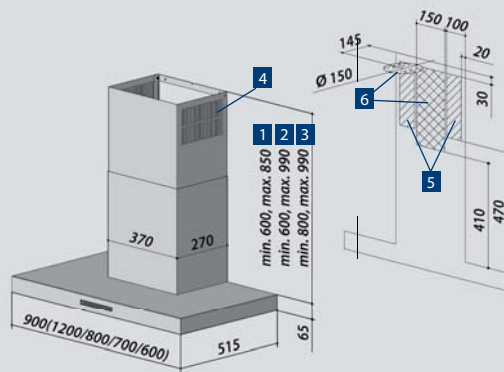


Информация по планированию

- Модель шириной 120мм имеет 2 лотка для сбора жира, которые легко вынимаются и уместаются в посудомоечную машину.
- Минимальная высота короба для режима рециркуляции 620мм
- Минимальная высота короба для гибридного режима EcoSwitch 800мм
- Минимальная высота канала для комбинации фильтра рециркуляции и гибридного составляет 850мм
- Для столешниц шириной 60см

артикул

BWH 60 BL	1003294
BWH 70 BL	1003288
BWH 80 BL	1003292
BWH 90 BL	1003261
BWH 120 BL	1003321



Автоматическая оптимизированная функция холодного хода

Индикация состояния угольного фильтра: есть

Подключение к воздуховоду
Ø150мм

Мощность двигателя: 750 м³/час

Потребляемая мощность двигателя: 195 Вт

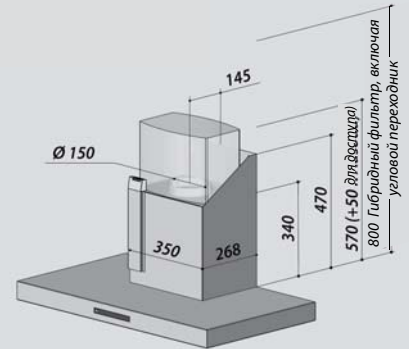
Подсветка LED, Вт:
7,2/7,2/7,2/7,2/10,8

Уровней мощности: 4

Звуковое давление на 3 скорости: 50 дБ

Вес нетто, кг: 25/25,5/26/27,5/31

Рекомендованное расстояние от варочной панели – 65см



- 1 Отвод
- 2 Рециркуляция
- 3 Гибрид
- 4 Отверстия для выхода воздуха в режиме рециркуляции
- 5 Возможность прокладки кабеля
- 6 Возможность подключения труб

Аксессуары

▶ Рециркуляция

Фильтр с наполнителем из активированного угля весом 4кг удаляет до 97% запахов. Через 350 часов работы угольный наполнитель требует замены. Абсолютно безопасная и естественная очистка. Наполнитель одноразовый. Длительный период службы фильтра. Полное соответствие экологическим требованиям.

BUF 150+ **1003325**

BHF 150+ **1003607**

Наполнитель Pro Aktiv 150 **1000875**

▶ Воздухоотвод

Для оптимизации воздухоотвода предлагаем вам стандартные комплекты отводной системы:

- Минимальные потери производительности вытяжки
- Снижение до минимума уровня шума
- Сокращение до 50% расходов на электроэнергию
- Все компоненты системы для сборки в комплекте (каналы, Активный наружный клапан, уплотнитель), подробнее см. стр. 128

Set I с круглыми каналами 150 **1004729**

Set II с плоскими каналами 150 **1004730**

Set III с плоскими каналами 150dop **1004731**

▶ ECO

Выводной комплект с ECO системой (в комплекте с гибридным фильтром), подробнее см. стр. 130

Set ECO I с круглыми каналами 150 **1004732**

Set ECO II с плоскими каналами 150 **1004733**

Set ECO III с плоскими каналами 150dop **1004734**

▶ Приток воздуха

Радиуправляемый Оконный контроллер **1002916**

berbel Активный приточный клапан BMK Z 150 **1001390**

▶ Прочее

Пульт VFB 1 **6000972**

Дополнительная информация на стр. 103

berbel настенная Emotionline





Эффективное решение

Великолепное исполнение и функциональность. Прямолинейный дизайн придает berbel **Emotionline** очень личный характер. Отличная обработка материала, полностью бесшовные углы.

Оптимальные аэродинамические формы, дополнительный капиллярный фильтр для более тщательной очистки от жира – залог высокой эффективности при низком уровне шума.

Технология EcoSwitch – Вы можете легко переключить вытяжку из режима воздухоотвода в режим рециркуляции.

Выбирайте дизайн декоративного короба в зависимости от стиля вашей кухни: целиком из нержавеющей стали, со вставкой из черного, белого или, индивидуально окрашенного по RAL, стекла, или же с интерьерной подсветкой.



Особенности продукта

- Элегантные классические формы в комбинации с современным высококачественным стеклом
- Очень тихо работает
- Комфортная для глаз LED подсветка варочной поверхности
- Элегантное EcoSwitch управление
- Лотки для сбора жира легко вынимаются, их можно мыть в стандартной 60см посудомоечной машине.
- Доступна в 5 вариантах ширины
- Легкая замена фильтра благодаря съемной декоративной панели

Варианты

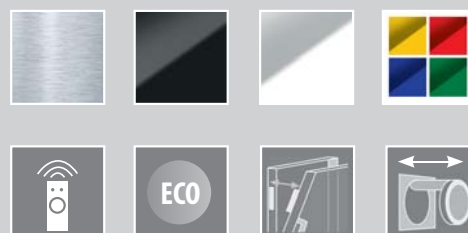
- Декор нержавеющая сталь
- Декор белое стекло
- Декор черное стекло
- Белое стекло с интерьерной подсветкой по запросу
- Стекло окрашенное по RAL (по запросу)
- Специальный энергоэкономичный и малошумный двигатель EC-Motor под заказ

berbel
PRINZIP



Эффективная очистка воздуха без применения тормозящих жировых фильтров.

◀ 60 | 70 | 80 | 90 | 120 см ▶



berbel настенная Smartline





berbel настенная Smartline

Для легких решений

Компактная, мощная, энергоэкономичная и эффективная – серия berbel **Smartline**.

Новая вытяжка серии Smartline со сверхтонким куполом.
Лучшие аэродинамические характеристики, двукратное увеличение пропускной способности угольного фильтра минимальными средствами.

Комфортная для глаз LED подсветка варочной поверхности.
Элегантная простая в пользовании панель управления с 3 скоростями.



Особенности продукта

- Полностью из нержавеющей стали
- Лотки для сбора жира легко вынимаются, их можно мыть в стандартной 60см посудомоечной машине.
- Комфортная для глаз LED подсветка варочной поверхности

◀ 90 см ▶

berbel
PRINZIP



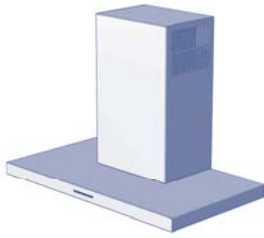
Эффективная очистка воздуха без применения тормозящих жировых фильтров.



◀ 90 см ▶

90 см

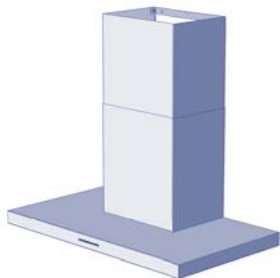
BWH 90 ST

**Для рециркуляции**

- Модели Smartline поставляются без капиллярной ловушки
- Декоративный короб с прорезями для выхода воздуха, укороченный вариант декоративного короба: общая высота, включая купол, составляет всего 650мм.
- Угольный фильтр BUF 150+ включен в комплект
- В случае, если вам необходима вытяжка большей высоты, заказывайте комплектацию с телескопическим декоративным коробом арт.1004702 и дополнительно к ней заказывайте угольный фильтр BUF 150+ арт. 1003325

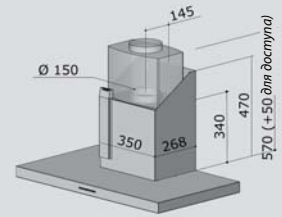
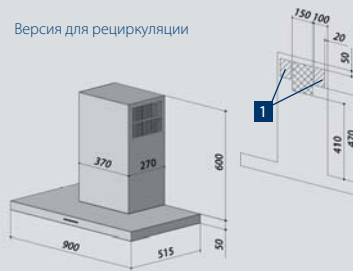
Для воздухоотвода

- Модели Smartline поставляются без капиллярной ловушки
- Поставляется с телескопическим декоративным коробом

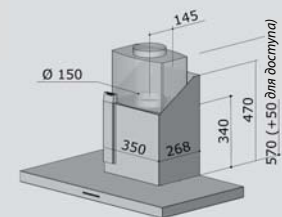
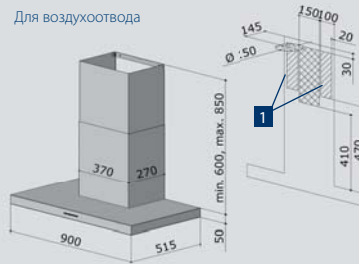


Техническая информация

Версия для рециркуляции



Для воздухоотвода

**Функция холодного хода**

в комплектации для рециркуляции: устанавливается вручную на 2 скорости.

Индикация состояния угольного фильтра: нет

Подключение к воздуховоду Ø150мм

Мощность двигателя: 750 м³/час

Потребляемая мощность двигателя: 195 Вт

Подсветка LED: 6 Вт

Уровней мощности: 3

Звуковое давление на 2 скорости: 50 дБ

Вес нетто: 25кг

Рекомендованное расстояние от варочной панели – 65см

1 Возможность прокладки кабеля

Аксессуары

► Рециркуляция

Фильтр с наполнителем из активированного угля весом 4кг удаляет до 97% запахов. Через 350 часов работы угольный наполнитель требует замены. Абсолютно безопасная и естественная очистка. Наполнитель одноразовый. Длительный период службы фильтра. Полное соответствие экологическим требованиям.

BUF 150+

(в комплект для рециркуляции арт. 1004602 фильтр уже включен)

1003325

Наполнитель

Pro Aktiv 150

1000875

► Воздухоотвод

Для оптимизации воздухоотвода предлагаем вам стандартные комплекты отводной системы:

- Минимальные потери производительности вытяжки
- Снижение до минимума уровня шума
- Сокращение до 50% расходов на электроэнергию
- Все компоненты системы для сборки в комплекте (каналы, Активный наружный клапан, уплотнитель), подробнее см. стр. 128

Set I с круглыми каналами 150 **1004729**

Set II с плоскими каналами 150 **1004730**

Set III с плоскими каналами 150dop **1004731**

Активный наружный клапан

ВМК F 150

1001330

артикул

BWH 90 ST для рециркуляции (с фильтром BUF 150+)	1004602
BWH 90 ST для воздухоотвода (с телескопическим коробом)	1004702

Дополнительная информация на стр. 103

berbel **Glassline** с наклонным куполом





berbel Glassline с наклонным куполом

Современный взгляд

ВКН 90 GL

Втягивающая поверхность настенной **Glassline** из элегантно изогнутого закаленного стекла оставляет свободное пространство для головы, обеспечивая комфортный процесс приготовления и отличное качество очистки воздуха. Эффективный забор воздуха как с задних, так и с передних конфорок.

Технология EcoSwitch. Вы можете легко переключить вытяжку из режима воздухоотвода в режим рециркуляции.

Даже в то время, когда вы не используете вытяжку по прямому назначению, она выступает в роли подсвеченного арт-объекта.

Для чистки поддонов необходимо просто приподнять вверх стеклянную панель. Поддоны для сбора жира изготовлены из нержавеющей стали. Просто протрите их салфеткой или помойте в посудомоечной машине.



Особенности продукта

- Высокая производительность
- LED подсветка варочной поверхности теплыми светодиодами
- EcoSwitch управление обеспечивает легкое переключение из режима рециркуляции в режим отвода
- Управляемый механизм открывания обеспечивает легкую чистку
- Съемные поддоны для сбора жира можно мыть в стандартной посудомоечной машине

Варианты

- Декор черное стекло (интерьерная подсветка)
- Декор белое стекло (без интерьерной подсветки)
- Индивидуальный декор стекла по запросу (без интерьерной подсветки)

berbel
PRINZIP



Эффективная очистка воздуха без применения тормозящих жировых фильтров.

◀ 90 см ▶



◀ 90 см ▶

Техническая информация

ВКН 90 GL

белый 1002616

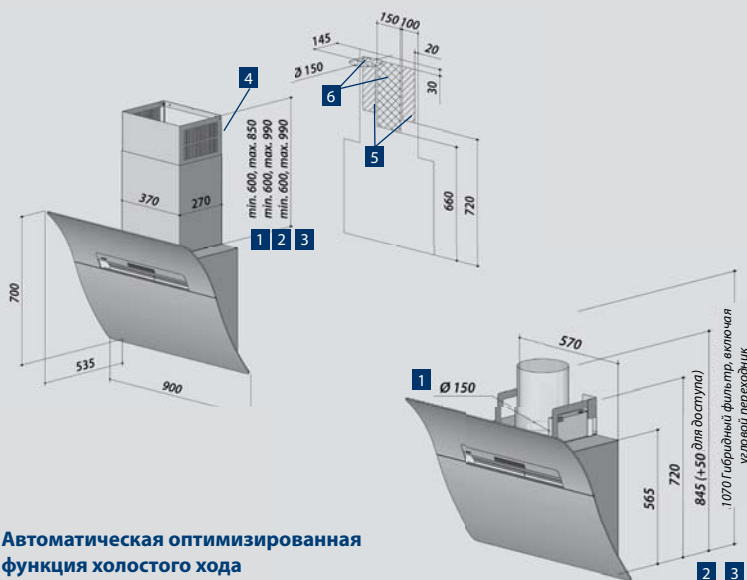
черный 1001349

RAL 1004749



Информация по планированию

- ВКН 90 GL подходит для варочной поверхности шириной 60 или 70 см
- Минимальная высота (включая купол) для режима рециркуляции 895 мм
- Минимальная высота (включая купол) для режима отвода 1070 мм (также и для Eco-Switch, включая угольный фильтр)
- Разработана для столешниц глубиной 60 см



Автоматическая оптимизированная функция холостого хода

Индикация состояния угольного фильтра: есть

Подключение к воздуховоду $\varnothing 150$ мм

Двигатель мощностью: 750 м³/час

Потребляемая мощность двигателя: 195 Вт

LED подсветка и интерьерная подсветка: 16 Вт

Только LED подсветка: 12 Вт

Уровней мощности: 4

Звуковое давление на 3 скорости: 49 дБ

Вес нетто: 28 кг

Рекомендованное расстояние от варочной панели – 25 см для газовой – 65 см

- 1 Воздухоотвод
- 2 Рециркуляция
- 3 Гибрид
- 4 Прорези для вывода воздуха в режиме рециркуляции
- 5 Возможное место прокладки кабеля
- 6 Возможное место вывода труб

Аксессуары

► Рециркуляция

Фильтр с наполнителем из активированного угля весом 3,5 кг удаляет до 97% запахов. Через 350 часов работы угольный наполнитель требует замены. Абсолютно безопасная и естественная очистка. Наполнитель одноразовый. Длительный период службы фильтров. Полное соответствие экологическим требованиям.

BUF 150 1000224

BHF 150 K 1000551

BHF 150 L 1000677

► Воздухоотвод

Для оптимизации воздухоотвода предлагаем вам стандартные комплекты отводной системы:

- Минимальные потери производительности вытяжки
- Снижение до минимума уровня шума
- Сокращение до 50% расходов на электроэнергию
- Все компоненты системы для сборки в комплекте (каналы, Активный наружный клапан, уплотнитель), подробнее см. стр. 128

Set I с круглыми каналами 150 1004729

Set II с плоскими каналами 150 1004730

Set III с плоскими каналами 150dop 1004731

► Приток воздуха

Радиоуправляемый Оконный контроллер 1002916

berbel Активный приточный клапан ВМК Z 150 1001390

► Прочее

Пульт ВФВ 1 6000972

артикул

ВКН 90 GL белый 1002616

ВКН 90 GL черный 1001349

ВКН 90 GL RAL 1004749

Дополнительная информация на стр. 103

berbel Formline с наклонным куполом





berbel Formline с наклонным куполом

Идеальная форма

Formline создает идеальные условия для приготовления пищи: ничего не мешает даже людям высокого роста. Четкий эргономичный дизайн отмечен престижным призом. Благодаря технологии EcoSwitch очень простое переключение из режима воздухоотвода в режим рециркуляции.

Совершенное по форме творение дополнено современной LED подсветкой. Две светодиодные полосы (на задней и передней части втягивающей поверхности) прекрасно освещают варочную панель и создают завораживающий эффект.



Особенности продукта

- Отличная производительность при низком уровне шума
- Высококачественная обработка, полностью сварные швы и углы
- Съемные поддоны для сбора жира можно мыть в стандартной посудомоечной машине
- Лауреат премии red dot design 2011
- Доступна в 5 вариантах по ширине

Варианты

- Специальный энергоэкономичный и малошумный двигатель EC-Motor под заказ



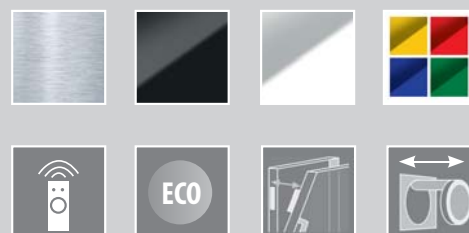
reddot design award
winner 2011

◀ 60 | 70 | 80 | 90 | 120 см ▶

berbel
PRINZIP



Эффективная очистка воздуха без применения тормозящих жировых фильтров.



◀ 60 | 70 | 80 | 90 | 120 см ▶

Техническая информация

60 см

ВКН 60 FO



70 см

ВКН 70 FO



80 см

ВКН 80 FO



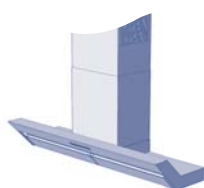
90 см

ВКН 90 FO



120 см

ВКН 120 FO

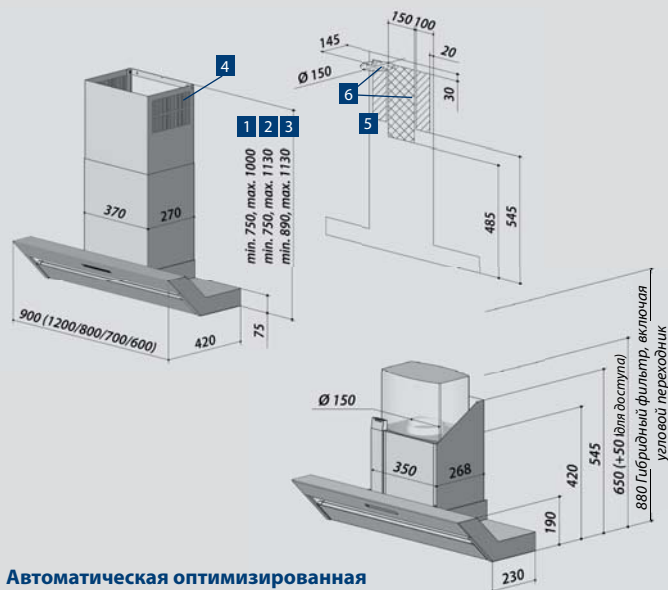


Информация по планированию

- Идеально сочетается со стеновыми панелями толщиной до 20мм
- Минимальная высота (включая купол) для режима рециркуляции 750мм
- Минимальная высота для гибридного режима EcoSwitch: 890мм
- Минимальная высота канала для сочетания гибридного и рециркуляционного фильтра составляет 930мм
- Разработана для столешниц глубиной 60см

артикул

ВКН 60 FO	1004123
ВКН 70 FO	1004360
ВКН 80 FO	1004460
ВКН 90 FO	1004095
ВКН 120 FO	1004377



Автоматическая оптимизированная функция холостого хода

Индикация состояния угольного фильтра: есть

Подключение к воздуховоду Ø150мм

Двигатель мощностью: 750м³/час

Потребляемая мощность двигателя: 195Вт

Подсветка LED, Вт: 7,2/7,2/12/12/24

Уровней мощности: 4

Звуковое давление на 3 скорости: 49 дБ

Вес нетто, кг: 27/29/30/31/43

Рекомендованное расстояние от варочной панели 60см, для газовой – 65см

- 1 Воздухоотвод
- 2 Рециркуляция
- 3 Гибрид
- 4 Прорези для вывода воздуха в режиме рециркуляции
- 5 Возможное место прокладки кабеля
- 6 Возможное место вывода труб

Аксессуары

► Рециркуляция

Фильтр с наполнителем из активированного угля весом 4кг удаляет до 97% запахов. Через 350 часов работы угольный наполнитель требует замены. Абсолютно безопасная и естественная очистка. Наполнитель одноразовый. Длительный период службы фильтра. Полное соответствие экологическим требованиям.

BUF 150+ **1003325**

BHF 150+ **1003607**

Наполнитель Pro Aktiv 150 **1000875**

► Воздухоотвод

Для оптимизации воздухоотвода предлагаем вам стандартные комплекты отводной системы:

- Минимальные потери производительности вытяжки
- Снижение до минимума уровня шума
- Сокращение до 50% расходов на электроэнергию
- Все компоненты системы для сборки в комплекте (каналы, Активный наружный клапан, уплотнитель), подробнее см. стр. 128

Set I с круглыми каналами 150 **1004729**

Set II с плоскими каналами 150 **1004730**

Set III с плоскими каналами 150dop **1004731**

► ECO

Выводной комплект с ECO системой (в комплекте с гибридным фильтром), подробнее см. стр. 130

Set ECO I с круглыми каналами 150 **1004732**

Set ECO II с плоскими каналами 150 **1004733**

Set ECO III с плоскими каналами 150dop **1004734**

► Приток воздуха

Радиуправляемый Оконный контроллер **1002916**

berbel Активный приточный клапан BMK Z 150 **1001390**

► Прочее

Пульт BFB 1 **6000972**

Накладки из нержавеющей стали **1004715**

Дополнительная информация на стр. 103

berbel Ergoline с наклонным куполом





berbel Ergoline с наклонным куполом

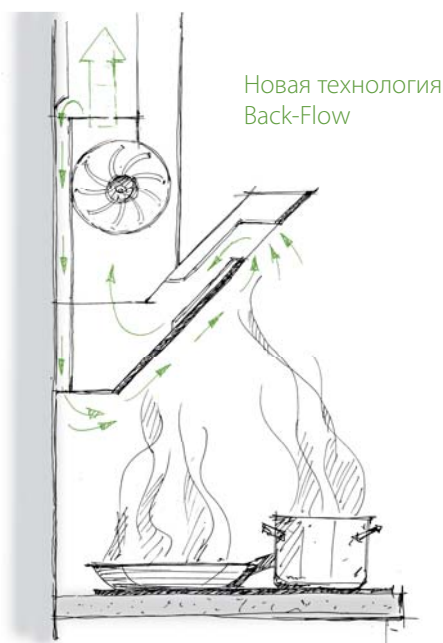
Эргономичный дизайн с максимальной эффективностью

Высокий стиль, легкая элегантная конструкция. При этом **Ergoline** создает идеальные условия для приготовления пищи: пространство над плитой свободно, ничто не мешает.

В конструкции **Ergoline** реализована новая технология Back-Flow (заявлена на получение патента). Очищенный воздух направляется на вторичный обдув, благодаря чему пар не конденсируется на наклонной стеклянной поверхности.

Оригинальная подсветка теплыми белыми светодиодами (с отдельным выключателем) вдоль задней стенки. Даже в то время, когда вытяжка не используется по назначению, на кухне царит уютная атмосфера.

Благодаря технологии EcoSwitch очень простое переключение из режима воздухоотвода в режим рециркуляции.



Особенности продукта

- Отличная эффективность благодаря инновационной Back-Flow технологии
- Подсветка вдоль стеновой панели с интерьерной подсветкой
- Чрезвычайно тихий и энергоэкономичный мотор
- Контролируемый механизм открывания обеспечивает легкий уход
- Поддоны для сбора жира легко вынимаются для чистки

Варианты

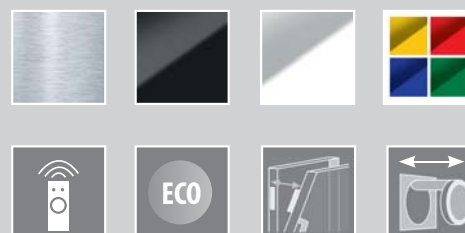
- Черное стекло
- Белое стекло
- Нержавеющая сталь
- Цвет стекла окрашенный по RAL по запросу
- Специальный энергоэкономичный и малошумный двигатель EC-Motor под заказ

◀ 80 | 90 | 110 | 120 см ▶

berbel
PRINZIP



Эффективная очистка воздуха без применения тормозящих жировых фильтров.

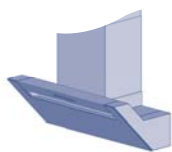


◀ 80 | 90 | 110 | 120 см ▶

Техническая информация

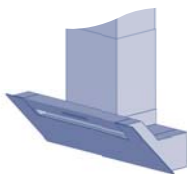
80 см

ВКН 80 EG



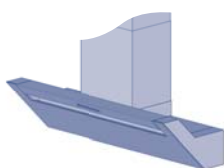
90 см

ВКН 90 EG



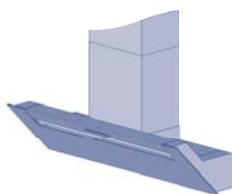
100 см

ВКН 100 EG



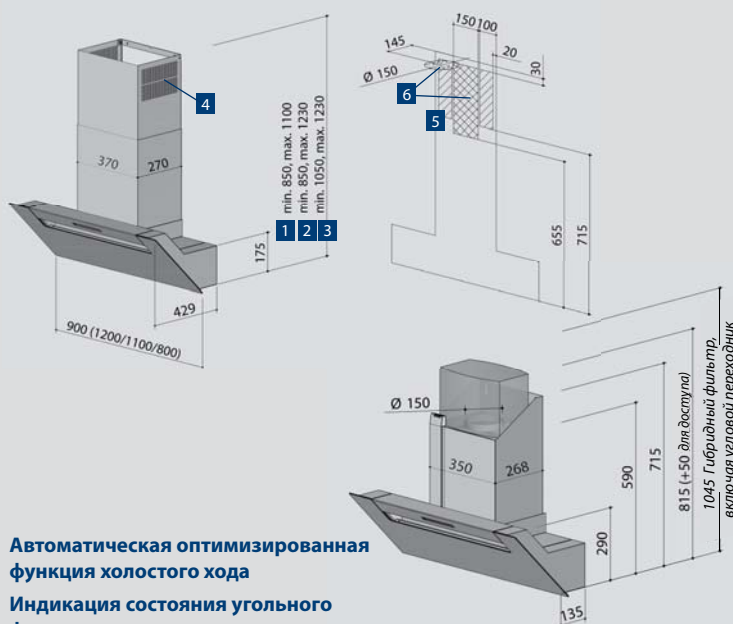
120 см

ВКН 120 EG



Информация по планированию

- ❑ Не подходит для использования с внешним двигателем
- ❑ Компактный гибридный фильтр для вывода в заднюю стенку ВНФ150+h арт.1004895 или через боковую ВНФ150+s арт.1004889
- ❑ Разработана для столешниц глубиной 60см
- ❑ Вытяжка шириной 80 и 90см подходит для варочных поверхностей с максимальной шириной зоны приготовления 80см
- ❑ 110, 120 – для варочных поверхностей с максимальной шириной зоны приготовления 110см



Автоматическая оптимизированная функция холостого хода

Индикация состояния угольного фильтра: есть

Подключение к воздуховоду Ø150мм

Двигатель мощностью м³/час: 630 / 750

Потребляемая мощность двигателя Вт: 150 / 195

Подсветка LED, Вт: 16 / 27

Уровней мощности: 4

Звуковое давление на 3 скорости, дБ: 46 / 49

Вес нетто, кг: 33/34/40/41

Рекомендованное расстояние от варочной панели 50 см, для газовой – 65 см

- 1 Воздухоотвод
- 2 Рециркуляция
- 3 Гибрид
- 4 Прорези для вывода воздуха в режиме рециркуляции
- 5 Возможное место прокладки кабеля
- 6 Возможное место вывода труб

Аксессуары

▶ Рециркуляция

Фильтр с наполнителем из активированного угля весом 4кг удаляет до 97% запахов. Через 350 часов работы угольный наполнитель требует замены. Абсолютно безопасная и естественная очистка. Наполнитель одноразовый. Длительный период службы фильтра. Полное соответствие экологическим требованиям.

BUF 150+ **1003325**

ВНФ 150+ **1003607**

Наполнитель Pro Aktiv 150 **1000875**

▶ Воздухоотвод

Для оптимизации воздухоотвода предлагаем вам стандартные комплекты отводной системы:

- Минимальные потери производительности вытяжки
- Снижение до минимума уровня шума
- Сокращение до 50% расходов на электроэнергию
- Все компоненты системы для сборки в комплекте (каналы, Активный наружный клапан, уплотнитель), подробнее см. стр. 128

Set I с круглыми каналами 150 **1004729**

Set II с плоскими каналами 150 **1004730**

Set III с плоскими каналами 150dop **1004731**

▶ ECO

Выводной комплект с ECO системой (в комплекте с гибридным фильтром), подробнее см. стр. 130

Set ECO I с круглыми каналами 150 **1004732**

Set ECO II с плоскими каналами 150 **1004733**

Set ECO III с плоскими каналами 150dop **1004734**

▶ Активный наружный клапан

ВМК F 150 **1001330**

▶ Приток воздуха

Радиоуправляемый Оконный контроллер **1002916**

berbel Активный приточный клапан ВМК Z 150 **1001390**

▶ Прочее

Пульт ВFB 1 **6000972**

Накладки из нержавеющей стали **1004715**

Дополнительная информация на стр. 103

декор

артикул

ВКН 80 EG	белый	1005254
ВКН 90 EG		1005240
ВКН 110 EG		1005258
ВКН 120 EG		1005262
ВКН 80 EG	черный	1005251
ВКН 90 EG		1005000
ВКН 110 EG		1005255
ВКН 120 EG		1005259
ВКН 80 EG	RAL	1005252
ВКН 90 EG		1005238
ВКН 110 EG		1005256
ВКН 120 EG		1005260
ВКН 80 EG	нержавеющая сталь	1005253
ВКН 90 EG		1005239
ВКН 110 EG		1005257
ВКН 120 EG		1005261

berbel встраиваемая Moveline
с механизмом автоматического выдвижения





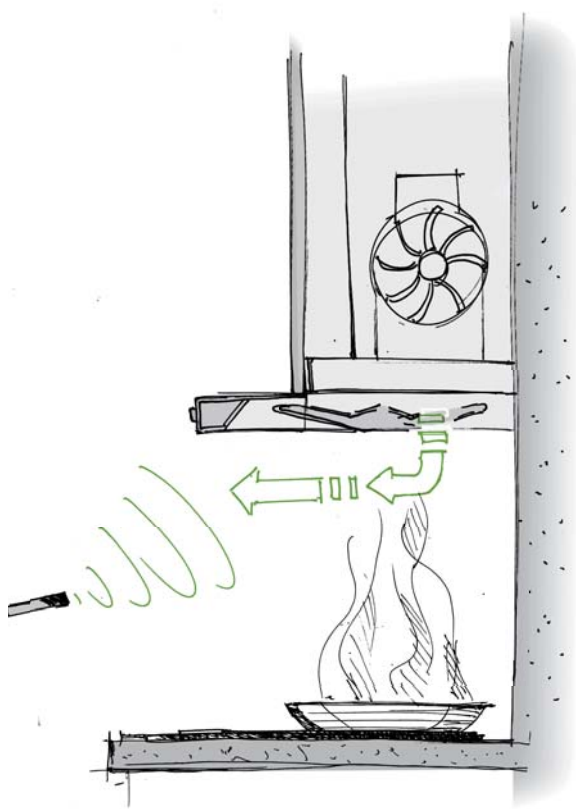
Завораживающее волшебство

BEL 90 ML

Функциональная система вытяжки **Moveline** полностью спрятана в шкафу.

Только когда вы начинаете готовить, всасывающая поверхность выдвигается и занимает рабочую позицию, чтобы обеспечить полное схватывание испарений от готовки. Это действие осуществляется механизмом автоматического выдвижения.

Лаконичный дизайн в стиле High-Tech. Функциональная Moveline превращает вашу мечту в реальность.



Элегантный пульт дистанционного управления VFB 2 уже включен в комплектацию

Особенности продукта

- Высокая схватывающая способность благодаря автоматически выдвигающейся втягивающей поверхности
- По окончании готовки полностью исчезает в шкафу
- Управление с помощью пульта (дистанционно)
- Очень тихо работает, всего 46Дб
- Комфортная для глаз светодиодная подсветка варочной поверхности
- Съемные поддоны для сбора жира легко моются

Варианты

- Ширина 858 в шкаф шириной 900мм

berbel
PRINZIP



Эффективная очистка воздуха без применения тормозящих жировых фильтров.

◀ 90 см ▶

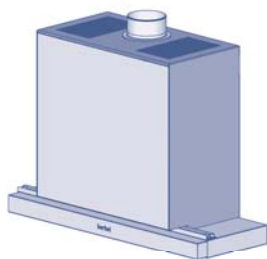


◀ 90 см ▶

Техническая информация

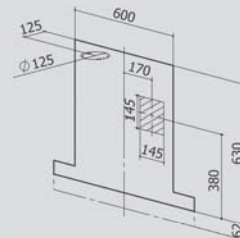
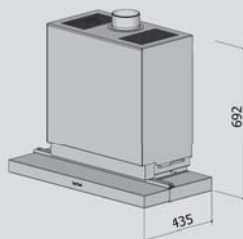
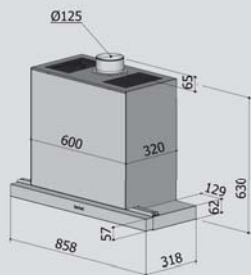
90 см

BEL 90 ML



Информация по планированию

- Встраивается в навесной шкаф шириной 900мм
- Производительность 630 м3/час
- Замена угля спереди или сверху
- Для столешниц глубиной 60см



Функция холостого хода:

регулируется с пульта дистанционного управления

Индикация состояния угольного фильтра:

нет. Срок службы наполнителя более 2 лет

Подключение к воздуховоду

Ø125

Мощность двигателя:

630м³/час

Потребляемая мощность двигателя:

150 Вт

Подсветка LED, Вт:

8,2

Уровней мощности:

4

Звуковое давление на 3 скорости:

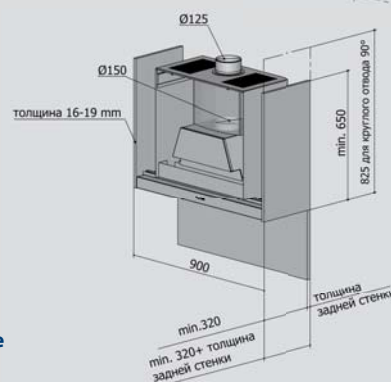
46 дБ

Вес нетто, кг:

33

Рекомендованное расстояние от варочной панели

61 см, для газовой – 65 см



Аксессуары

► **Фильтрация**

Фильтр ВUF150+ включен в комплектацию в версии для фильтрации

Наполнитель

Pro Aktiv 150

1000875

► **Воздухоотвод**

Для оптимизации воздухоотвода предлагаем вам стандартные комплекты отводной системы:

- Минимальные потери производительности вытяжки
- Снижение до минимума уровня шума
- Сокращение до 50% расходов на электроэнергию
- Все компоненты системы для сборки в комплекте (каналы, Активный наружный клапан, уплотнитель), подробнее см. стр. 128

Set I с круглыми каналами 125

1004735

Set II с плоскими каналами 125

1004736

Set III с плоскими каналами 125dop

1004737

► **Активный наружный клапан**

ВМК F 125

1001332

► **ECO**

Выводной комплект с ECO системой (в комплекте с гибридным фильтром), подробнее см. стр. 130

Set ECO I с круглыми каналами 125

1004738

Set ECO II с плоскими каналами 125

1004739

Set ECO III с плоскими каналами 125dop

1004740

► **Прочее**

Пульт ВFB 2

(дополнительно) **6001576**

Дополнительная информация на стр. 103

	система	артикул
BEL 90 ML	рециркуляция	1010001
	отвод	1010002
	EcoSwitch	1010003

berbel **встраиваемая Firstline Touch**





berbel встраиваемая Firstline Touch

Интеллектуальное решение

Вывод воздуха наружу или рециркуляция? С вытяжкой **Firstline** нет ничего проще благодаря ультрасовременной технологии EcoSwitch. Легкое прикосновение к элегантной черной панели управления, и нужный режим установлен.

Благодаря особой конструкции втягивающей панели с телескопической функцией вытяжка имеет классическую площадь покрытия при очень компактном дизайне.

Идеальный вариант для небольшой кухни.

Продуманная до мелочей светодиодная мягкая подсветка не слепит глаза и создает уютную атмосферу.



Особенности продукта

- Элегантная панель управления с технологией переключения режимов EcoSwitch
- 2-х кратное увеличение площади втягивающей поверхности за счет телескопической конструкции
- Уникальная для плоских вытяжек подсветка варочной поверхности современными светодиодами
- Поддоны для сбора жира полностью демонтируются. Их можно мыть в стандартной посудомоечной машине шириной 55 и 60см
- Призер Plus-X Award за инновации и максимальный комфорт



◀ 55 | 60 | 70 | 80 | 90 см ▶

berbel
PRINZIP

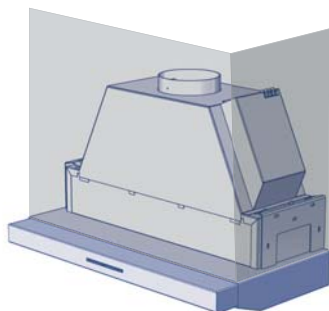


Эффективная очистка воздуха без применения тормозящих жировых фильтров.



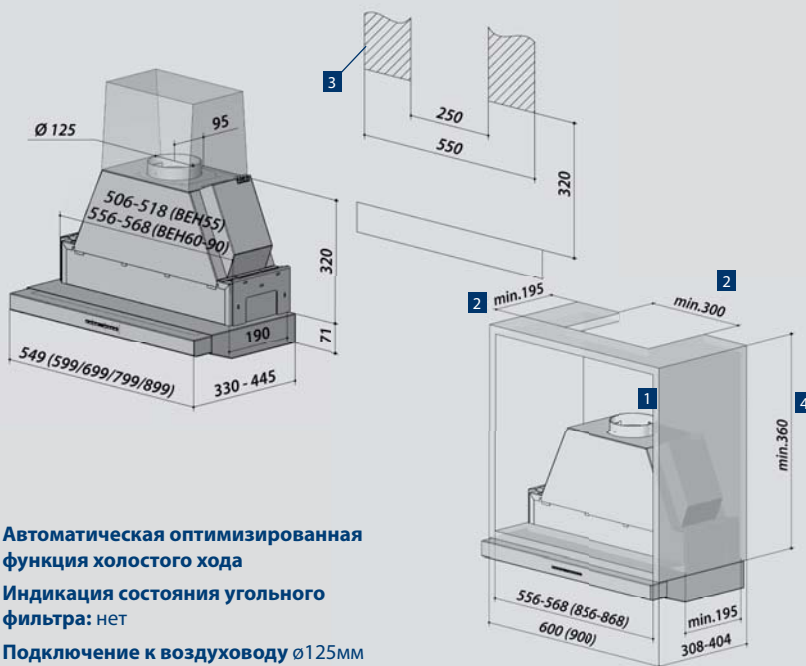
◀ 55 | 60 | 70 | 80 | 90 см ▶

55 см	BEH 55 FLT
60 см	BEH 60 FLT
70 см	BEH 70 FLT
80 см	BEH 80 FLT
90 см	BEH 90 FLT



Информация по планированию

- Можно использовать в качестве полочки для специй благодаря компактному вытяжному модулю
- Очень легкий и быстрый монтаж на клипсы быстрого монтажа
- Для удобства монтажа вытяжек шириной 70, 80 и 90 см мы предлагаем специальное приспособление
- Высота вытяжки с рециркуляционным фильтром составляет 500мм (для верхнего шкафа высотой 520мм)
- Высота для гибридного режима EcoSwitch: 685мм (вытяжка+BHF: 500мм + круглая труба 185мм)
- Разработана для столешниц глубиной 60см



Автоматическая оптимизированная функция холостого хода

Индикация состояния угольного фильтра: нет

Подключение к воздуховоду $\varnothing 125$ мм

Производительность двигателя: 615м³/час

Потребляемая мощность двигателей: 150Вт

Подсветка LED, Вт: 4,8/6/6/7,2/7,2

Уровней мощности: 4

Звуковое давление на 3 скорости: 48 дБ

Вес нетто, кг: 14,5/15/15,5/17,5/18

Рекомендованное расстояние от варочной панели 55см, для газовой – 65см

- 1 Вывод воздуха
- 2 Рециркуляция
- 3 Возможное место прокладки кабеля
- 4 Минимальная высота шкафа для вытяжки без фильтра для воздухоотвода

Аксессуары

▶ Рециркуляция

Фильтр с наполнителем из активированного угля весом 2,2кг удаляет до 97% запахов. Через 350 часов работы угольный наполнитель требует замены. Абсолютно безопасная и естественная очистка. Наполнитель одноразовый. Длительный период службы фильтров. Полное соответствие экологическим требованиям.

BUF 125+	1003324
BHF 125+	1004747
Наполнитель Pro Aktiv 125	1004748

▶ Воздухоотвод

Для оптимизации воздухоотвода предлагаем вам стандартные комплекты отводной системы:

- Минимальные потери производительности вытяжки
- Снижение до минимума уровня шума
- Сокращение до 50% расходов на электроэнергию
- Все компоненты системы для сборки в комплекте (каналы, Активный наружный клапан, уплотнитель), подробнее см. стр. 128

Set I с круглыми каналами 125	1004735
Set II с плоскими каналами 125	1004736
Set III с плоскими каналами 125dop	1004737

▶ ECO

Выводной комплект с ECO системой (в комплекте с гибридным фильтром), подробнее см. стр. 130

Set ECO I с круглыми каналами 125	1004738
Set ECO II с плоскими каналами 125	1004739
Set ECO III с плоскими каналами 125dop	1004740

▶ Приток воздуха

Радиоуправляемый Оконный контроллер

berbel Активный приточный клапан ВМК Z 125

▶ Прочее

Приспособление для комфортного монтажа BEH 90 FL в шкаф шириной 900мм

BEH 80 FL в шкаф шириной 800мм

BEH 70 FL в шкаф шириной 700мм

Решетка из нерж. стали для оформления выреза в потолке шкафа для режима рециркуляции

Пульт BFB 1

Дополнительная информация на стр.103

артикул

BEH 55 FLT	1003445
BEH 60 FLT	1003446
BEH 70 FLT	1003447
BEH 80 FLT	1003579
BEH 90 FLT	1003448

berbel Встраиваемая Firstline





berbel встраиваемая Firstline

Большой эффект

berbel **Firstline** – это строгие линии, элегантная панель управления, высокий комфорт в пользовании. Добавим к этим аргументам еще и легкую встройку в маленькую кухню!

Благодаря особой конструкции втягивающей панели с телескопической функцией вытяжка имеет классическую площадь покрытия при очень компактном дизайне.

Продуманная до мелочей светодиодная мягкая подсветка не слепит глаза и создает уютную атмосферу.



Особенности продукта

- Изготовлена из нержавеющей стали. Идеальное качество отделки
- 2-х кратное увеличение площади втягивающей поверхности
- Уникальная для плоских вытяжек комфортная для глаз подсветка варочной поверхности современными светодиодами
- Поддоны для сбора жира полностью демонтируются. Их можно мыть в стандартной посудомоечной машине шириной 55 и 60см
- Призер Plus-X Award за инновации и максимальный комфорт
- Предлагается в 5 размерах по ширине



◀ 55 | 60 | 70 | 80 | 90 см ▶

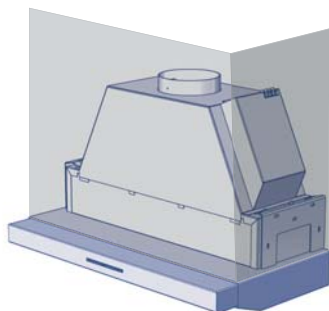
berbel
PRINZIP



Эффективная очистка воздуха без применения тормозящих жировых фильтров.

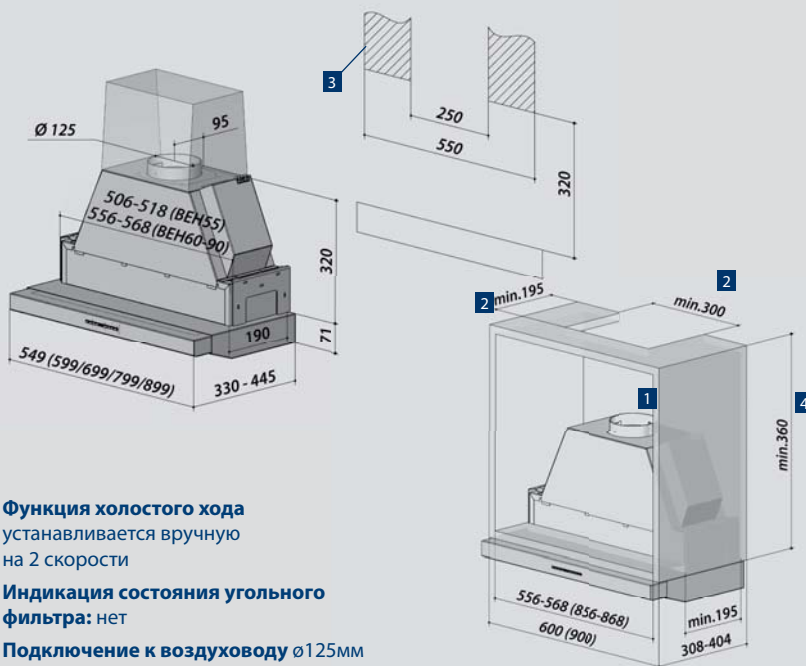


55 см	ВЕН 55 FL
60 см	ВЕН 60 FL
70 см	ВЕН 70 FL
80 см	ВЕН 80 FL
90 см	ВЕН 90 FL



Информация по планированию

- Можно использовать в качестве полочки для специй благодаря компактному вытяжному модулю
- Очень легкий и быстрый монтаж на клипсы быстрого монтажа
- Для удобства монтажа вытяжек шириной 70, 80 и 90см мы предлагаем специальное приспособление
- Высота вытяжки с рециркуляционным фильтром составляет 500мм (для верхнего шкафа высотой 520мм)
- Разработана для столешниц глубиной 60см



Функция холостого хода

устанавливается вручную на 2 скорости

Индикация состояния угольного фильтра: нет

Подключение к воздуховоду Ø125мм

Производительность двигателя: 615м³/час

Потребляемая мощность двигателей: 150Вт

Подсветка LED, Вт: 4,8/6/6/7,2/7,2

Уровней мощности: 3

Звуковое давление на 3 скорости: 42 дБ

Вес нетто, кг: 14,5/15/15,5/17,5/18

Рекомендованное расстояние от варочной панели 55см, для газовой – 65см

- 1 Вывод воздуха
- 2 Рециркуляция
- 3 Возможное место прокладки кабеля
- 4 Минимальная высота шкафа для вытяжки без фильтра для воздухоотвода

Аксессуары

▶ **Рециркуляция**

Фильтр с наполнителем из активированного угля весом 2,2кг удаляет до 97% запахов. Через 350 часов работы угольный наполнитель требует замены. Абсолютно безопасная и естественная очистка. Наполнитель одноразовый. Длительный период службы фильтров. Полное соответствие экологическим требованиям.

BUF 125+	1003324
BHF 125+	1004747
Наполнитель Pro Aktiv 125	1004748

▶ **Воздухоотвод**

Для оптимизации воздухоотвода предлагаем вам стандартные комплекты отводной системы:

- Минимальные потери производительности вытяжки
- Снижение до минимума уровня шума
- Сокращение до 50% расходов на электроэнергию
- Все компоненты системы для сборки в комплекте (каналы, Активный наружный клапан, уплотнитель), подробнее см. стр. 128

Set I с круглыми каналами 125	1004735
Set II с плоскими каналами 125	1004736
Set III с плоскими каналами 125dop	1004737

▶ **Приток воздуха**

Радиуправляемый Оконный контроллер

berbel Активный приточный клапан ВМК Z 125	1001391
--	---------

▶ **Прочее**

Приспособление для комфортного монтажа ВЕН 90 FL в шкаф шириной 900мм

1003496

ВЕН 80 FL в шкаф шириной 800мм

1003604

ВЕН 70 FL в шкаф шириной 700мм

1004891

Решетка из нерж. стали для оформления выреза в потолке шкафа для режима рециркуляции

1004804

Доступны аналогичные модели, оснащенные EcoSwitch управлением, см. Firstline Touch, стр. 89

Дополнительная информация на стр. 103

артикул

ВЕН 55 FL	1003196
ВЕН 60 FL	1002974
ВЕН 70 FL	1003297
ВЕН 80 FL	1003578
ВЕН 90 FL	1002975

berbel вытяжной модуль Firstline





berbel вытяжной модуль Firstline

Скрытая сила

Вытяжной модуль berbel **Firstline** обеспечивает отличную эффективность очистки, но механизм при этом полностью скрыт от глаз.

Модуль выполнен из нержавеющей стали, качество обработки безупречное. Управление с помощью регулятора ThinCoder – вы с легкостью можете выбрать нужную из 4-х скоростей.

Светодиодная мягкая подсветка не слепит глаза и освещает варочную поверхность так эффектно, как если бы это была театральная сцена.



Особенности продукта

- Скрытая установка, монтаж в один уровень
- Управление с помощью регулятора ThinCoder
- 2-х кратное увеличение площади втягивающей поверхности
- Энергосберегающая LED подсветка
- Поддоны для сбора жира полностью демонтируются. Их можно мыть в стандартной посудомоечной машине шириной и 60см
- Модельный ряд 55 и 85см по ширине

Варианты

- Стандартная комплектация со встроенным двигателем (BLB FL)
- Минимальный уровень шума и самые компактные параметры по высоте в комплектации без двигателя (BLB FLE) для использования с внешним двигателем

berbel
PRINZIP

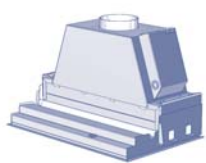


Эффективная очистка воздуха без применения тормозящих жировых фильтров.

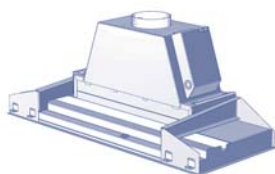
◀ 55 | 85 см ▶



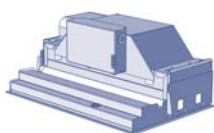
55 см BLB 60 FL



85 см BLB 90 FL



55 см BLB 60 FLE



85 см BLB 90 FLE



Информация по планированию

- Минимальная глубина 35 см, изучите внимательно раздел технической информации
- Для получения оптимального покрытия необходимо устанавливать модуль максимально вперед
- Очень легкий и быстрый монтаж на клипсы быстрого монтажа
- Модели BLB FL (со встроенным мотором) поставляются с круглым 125 выпуском вверх
- Модели BLB FLE (без мотора) поставляются с круглым выпуском вверх или с плоским горизонтально налево или направо под систему труб 125

артикул	направление выпуска
---------	---------------------

BLB 60 FL	1003960	О (вверх, круглый)
BLB 90 FL	1004100	

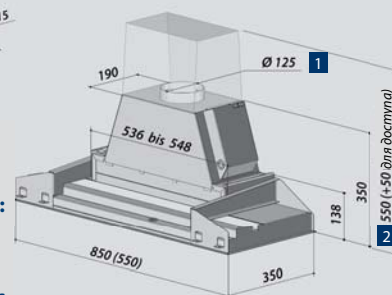
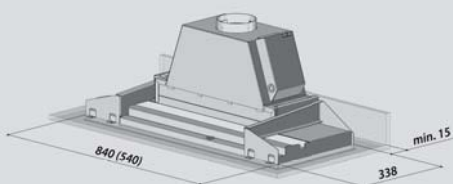
BLB 60 FLE*	1004154	О (вверх, круглый) L (налево, плоский)
BLB 90 FLE*	1004155	R (направо, плоский)

Правило составления заказа

Например: 1004154 L

Получается: 1004154 L

* Модель без двигателя, для комбинации с внешним двигателем BZL или BAL



- 1 Вывод воздуха
- 2 Рециркуляция

Функция холостого хода

устанавливается вручную на 2 скорости

Индикация состояния угольного фильтра:

нет

Подключение к воздуховоду Ø125мм

Производительность двигателя: 615м³/час

Потребляемая мощность двигателей:

160Вт

Подсветка LED, Вт: 6/7,2

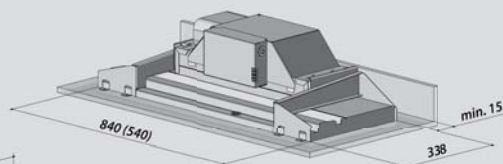
Уровней мощности: 4

Звуковое давление на 2 скорости: 38 дБ

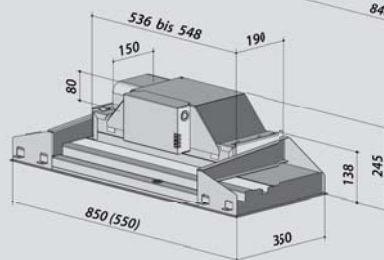
Вес нетто, кг: 20/22/16/18 (BLB FLE)

Рекомендованное расстояние

от варочной панели 55см,
для газовой – 65см



На схеме BLB FLE с выпуском для подключения плоского канала слева



Аксессуары

▶ **Рециркуляция**

Фильтр с наполнителем из активированного угля весом 2,2кг удаляет до 97% запахов. Через 350 часов работы угольный наполнитель требует замены. Абсолютно безопасная и естественная очистка. Наполнитель одноразовый. Длительный период службы фильтров. Полное соответствие экологическим требованиям.

BUF 125+ **1003324**

BHF 125+ **1004747**

Наполнитель Pro Aktiv 125 **1004748**

▶ **Воздухоотвод**

Для оптимизации воздухоотвода предлагаем вам стандартные комплекты отводной системы:

- Минимальные потери производительности вытяжки
- Снижение до минимума уровня шума
- Сокращение до 50% расходов на электроэнергию
- Все компоненты системы для сборки в комплекте (каналы, Активный наружный клапан, уплотнитель), подробнее см. стр. 128

Set I с круглыми каналами 125 **1004735**

Set II с плоскими каналами 125 **1004736**

Set III с плоскими каналами 125dop **1004737**

▶ **Приток воздуха**

Радиуправляемый Окноный контроллер **1002916**

berbel Активный приточный клапан **1001391**

BMK Z 125 **1001391**

▶ **Прочее**

Выносные двигатели см. стр. 107

BZL 125 **1003834**

BZL 125 **1003323**

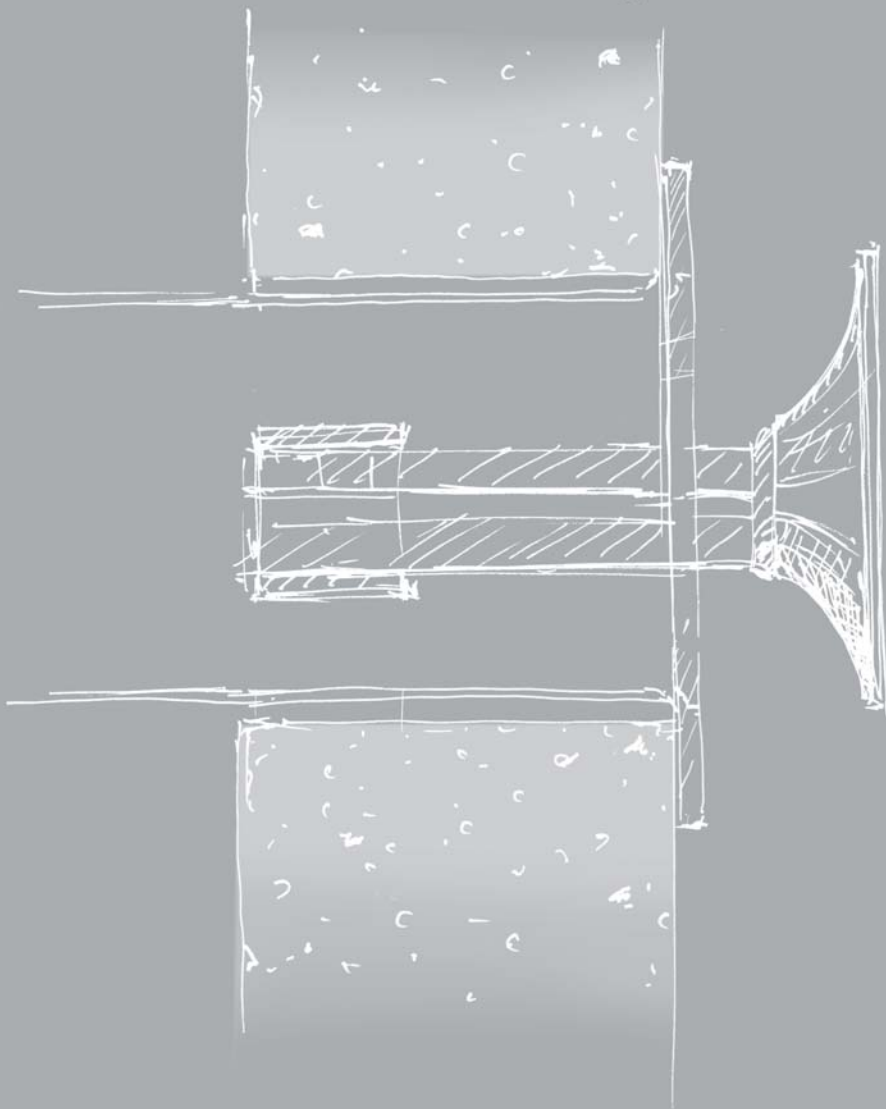
Пульт

BFB 1 **6000972**

При комбинации с Фасадным двигателем BAL150 обратите внимание, на то, что Firstline имеет выход под систему труб Ø125мм. Поэтому для перехода необходимо использовать редуктор, например арт. **6000323**.

Дополнительная информация на стр. 103

berbel **Функциональное дополнение**



- **Активные клапаны** 103
- **Выносные двигатели** 107
- **Индивидуальные решения** 111

berbel Активный клапан



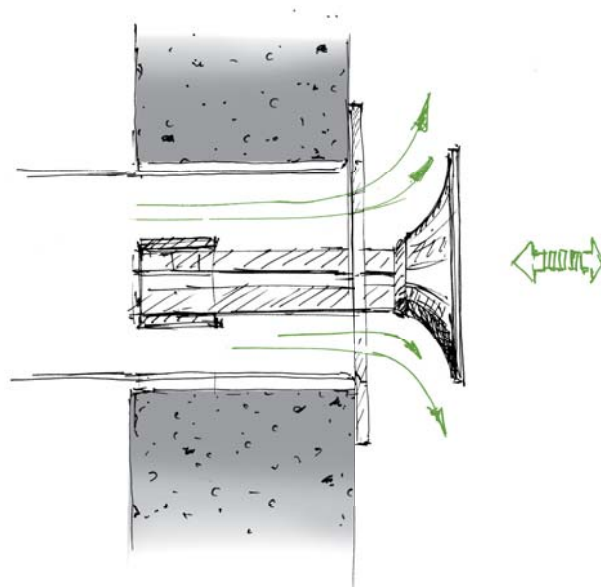


Непревзойденный уровень энергосбережения

Активный клапан berbel является лучшим завершением любого воздуховода. Он открывается автоматически, когда вы включаете вытяжку, обеспечивая sensationно низкие потери тепла. В закрытом состоянии клапан обеспечивает отличную тепло- и шумоизоляцию.

В сочетании с инновационной технологией очистки, эффективной системой воздухоотвода berbel **Активный встраиваемый клапан** обеспечивает до 50% энергосбережения.

В закрытом состоянии **Активный клапан** berbel обеспечивает теплоизоляцию, эквивалентную тройному остеклению или 24 сантиметрам каменной кладки с 6 сантиметрами изоляции.



Особенности продукта

- Энергосберегающая технология. Вытяжная система открывается только в то время, когда вытяжка работает
- Активный клапан сертифицирован на пригодность для оснащения энергопассивных домов
- Можно монтировать на стену с подветренной стороны
- Очищенный воздух не оставляет грязных следов на фасаде здания
- Прекрасный внешний вид. Декоративная накладка из нержавеющей стали закрывает технологическое отверстие
- Очень простой монтаж. Подходит также для модернизации существующих систем воздухоотвода

Варианты

- Активный клапан BMK-F с дистанционным управлением получает сигнал от вытяжки через кабель управления (для вытяжек berbel)
- Активный клапан BMK-L с воздушным управлением получает сигнал от датчика, установленного в системе воздухоотвода (для вытяжек других производителей)
- Активный приточный клапан BMK-Z обеспечивает регулируемую подачу свежего воздуха в помещение. Отлично комбинируется с вытяжными клапанами BMK-F или BMK-L. Подходит в качестве альтернативы Окноному контроллеру.

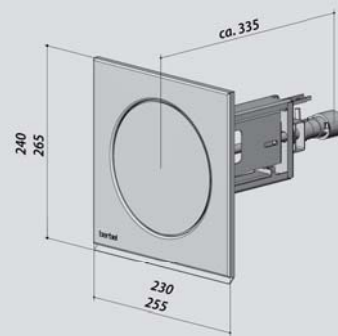
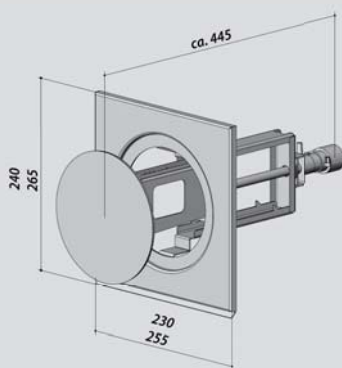
Ø 125 | 150 мм

berbel
PRINZIP



Эффективная очистка воздуха без применения тормозящих жировых фильтров.



**Информация по планированию**

- Размер для встройки ВМК-F: 325мм
- Размер для встройки ВМК-L: 325мм, при подключении под углом 90°+100мм, при переходе с круглого канала на плоский +250мм
- При использовании ВМК-Z с ВМК-L дополнительно необходим комплект для подключения арт. 1002265
- Розетка электропитания должна размещаться на расстоянии 1м или используйте удлинительный кабель (см. раздел Дополнительная оснастка на этой странице)
- Пожалуйста, используйте только жесткие пластиковые трубы с гладкой внутренней поверхностью. При эксплуатации гибких и спиралевидных каналов возникает сильная турбулентность, что может снизить производительность на 40%. Если в уже существующей системе воздуховодов есть участки с мягкими, спиралевидными трубами, или с каналами из металла, их необходимо заменить.
- Необходима шахта:
Для ВМК150: min Ø162mm
Для ВМК125: min Ø137mm

Аксессуары**► Дополнительная оснастка**

Используйте для подключения встраиваемого клапана наши трубы с круглым сечением (см. стр. 132) или выберите из нашего специального предложения подходящий Set (по пакетной цене), который включает комплект труб и Активный наружный клапан (подробная информация на стр. 128)

Беспроводной Оконный контроллер

1002916

Комплект для дооснащения

1002265

Кабель-удлинитель 12В, 6 метров

6000632

Кабель-удлинитель 12В, 2,5 метра

6000633

Удлиняющий шланг для ВМК-L,
погонный метр

6000499

Удлиняющий кабель управления для ВМК-F,
погонный метр

6001742

► Активный клапан с дистанционным управлением

(для вытяжек berbel)

Активный клапан получает сигнал от вытяжки через кабель управления. Кабель длиной 6м входит в комплект, если необходимо, докупайте удлиняющий кабель управления (арт. 6001742)

ВМК-F 150 **1001330**

Декоративная накладка размером 265x255, глубина около 335мм, для трубы с внутренним Ø148мм

ВМК-F 125 **1001332**

Декоративная накладка размером 240x230, глубина около 335мм, для трубы с внутренним Ø123мм

► Активный клапан с воздушным управлением

(для вытяжек других производителей)

Активный клапан получает сигнал от датчика, установленного в системе воздуховода

ВМК-L 150 **1001331**

Декоративная накладка размером 265x255, глубина около 335мм, для трубы с внутренним Ø148мм

ВМК-L 125 **1001333**

Декоративная накладка размером 240x230, глубина около 335мм, для трубы с внутренним Ø123мм

► Активный приточный клапан

Обеспечивает регулируемую подачу свежего воздуха в помещение. Подходит в качестве альтернативы Оконного контроллера. Оснащен противомоскитной сеткой.

ВМК-Z 150 **1001390**

Декоративная накладка размером 265x255, глубина около 335мм, для трубы с внутренним Ø148мм

ВМК-Z 125 **1001391**

Декоративная накладка размером 240x230, глубина около 335мм, для трубы с внутренним Ø123мм

berbel Выносные двигатели



berbel Фасадный двигатель



Фасадные двигатели

В помещении тишина

BAL 150

Сведите к минимуму уровень шума на вашей кухне, используя выносной двигатель berbel.

berbel предлагает для этого два способа: Фасадный двигатель berbel, который устанавливается на наружной стене, или Промежуточный двигатель, который размещается в подсобном помещении. Так что у вас есть возможность создать на кухне условия, позволяющие сконцентрироваться на главном.

Фасадный двигатель berbel

Фасадный двигатель berbel включается автоматически при включении вытяжки. Отработанный воздух сразу выводится на улицу. Эта разработка получила приз Plus X Award в номинации «Лучший продукт 2010 года».

В закрытом состоянии Фасадный двигатель полностью герметичен. Поэтому потери тепла сведены к минимуму. Фасадный двигатель BAL150 обеспечивает высокую производительность и экологичность. Вы также можете выбрать из нескольких вариантов дизайна короба.

Особенности продукта

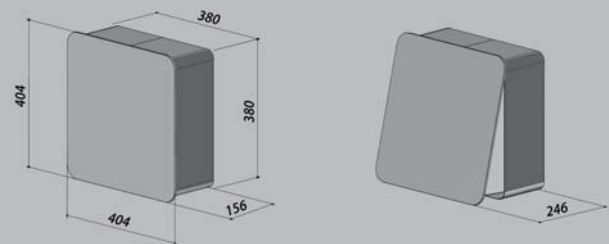
- Индивидуальное по цвету и материалу исполнение
- Шум в помещении сведен к минимуму, поскольку двигатель находится на улице
- Полностью герметичный на выходе короб гарантирует отличное энергосбережение
- Механизм не подвержен воздействию атмосферных явлений благодаря исполнению из нержавеющей стали

Варианты

- Нержавеющая сталь, белое тонированное стекло, черное тонированное стекло
- По заказу возможен индивидуальный декор стекла (по RAL), или, например, можно оформить в виде номерного знака вашего дома



reddot design award
winner 2011



Производительность: 1050м³/час

Потребляемая мощность: 115Вт

Звуковое давление на 3 скорости: 55 дБ

Вес нетто 13,5кг

BAL 150

1003323

Декор: белое стекло, черное стекло, нержавеющая сталь

Индивидуальный декор

Фасадный двигатель	артикул	оформление
--------------------	---------	------------

BAL 150	1003323	W (белый) S (черный) E (нерж. сталь) R (RAL)
---------	---------	---

Правило составления
заказа

Например: 1003323 S

Получается: 1003323 S

Информация по планированию

- Рекомендуется система воздуховодов с сечением не менее 150мм
- Рекомендуется для систем воздуховодов с протяженностью более 5м
- Вытяжки berbel могут быть заказаны без двигателя. Для этой цели мы предлагаем вам подготовку вытяжки к использованию с выносным двигателем
- Удлиняющий кабель управления 5м арт.6001372

Рекомендуемые аксессуары

Используйте для подключения Фасадного двигателя нашу оптимизированную систему воздуховодов с сечением 150мм (стр. 127).

Промежуточные двигатели

Гибкий подход

BZL 150
BZL 125

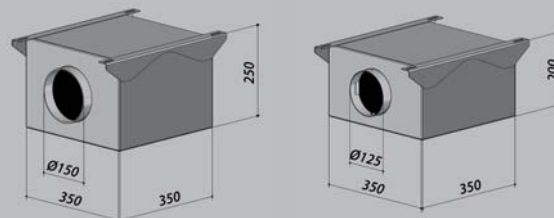
Выносной Промежуточный двигатель berbel обеспечивает совершенную гибкость в планировании системы воздухоотвода. Вы можете разместить Промежуточный двигатель в кладовой или в чердачном помещении вашего дома.

Особенности продукта

- Возможность добиться практически полной шумоизоляции
- При дефиците свободного пространства Промежуточный двигатель можно устанавливать без внешнего короба
- Поставляются Промежуточные двигатели производительностью 615, 625, 750, 875, 1050 м³/час

Варианты

- Поставляется в вариантах для установки на прямолинейном отрезке воздуховода, на повороте воздуховода вправо или влево



Производительность BZL 150 составляет

625, 750, 875, 1050 м³/час

Производительность BZL 125 составляет 615 м³/час

Потребляемая мощность 150–355 Вт

Звуковое давление на 3 скорости 45/44 дБ

Вес нетто 10/9 кг

BZL 150 **1003833**

BZL 125 **1003834**

* Можно устанавливать с вытяжкой berbel в исполнении без двигателя (см. информацию по планированию) или комбинировать с вытяжным модулем berbel (стр. 96)

Промежуточный двигатель	артикул	производительность, м ³ /час	правильный монтаж
BZL 150	1003833	625 750 875 1050	G (прямо) R (направо) L (налево)
BZL 125	1003834	615	G (прямо) R (направо) L (налево)

Правило составления заказа

Например: **1003833 750 L**

Получается: **1003833 750 L**

Информация по планированию

- Соединительный кабель 5 м входит в комплект
- Вытяжки berbel могут быть заказаны без двигателя. Для этой цели мы предлагаем вам подготовку вытяжки к использованию с выносным двигателем

Рекомендуемые аксессуары

Комбинируйте выносной Промежуточный двигатель с оптимизированной системой наших воздухопроводов (стр. 127), а также с Активным внешним клапаном (стр. 103)





Индивидуальные решения

Наш проектный отдел готов спроектировать по вашему запросу вытяжку с индивидуальными размерами. Для нас ничего нет невозможного, потому, что для нас все начинается с клиента.

Пришлите нам ваш эскиз или план кухни. Мы с удовольствием сделаем вам индивидуальное предложение.

Вот некоторые из многочисленных решений berbel:

Индивидуальный размах

- Увеличенный размер купола
- Индивидуальное оформление
- Специальная подсветка

Индивидуальная глубина

- Цельный корпус
- Индивидуальная подгонка по запросу

Преимущества индивидуального исполнения

- Уникальное изделие
- Легкий монтаж
- Стабильная конструкция
- Непрерывная линия подсветки

Высокие потолки

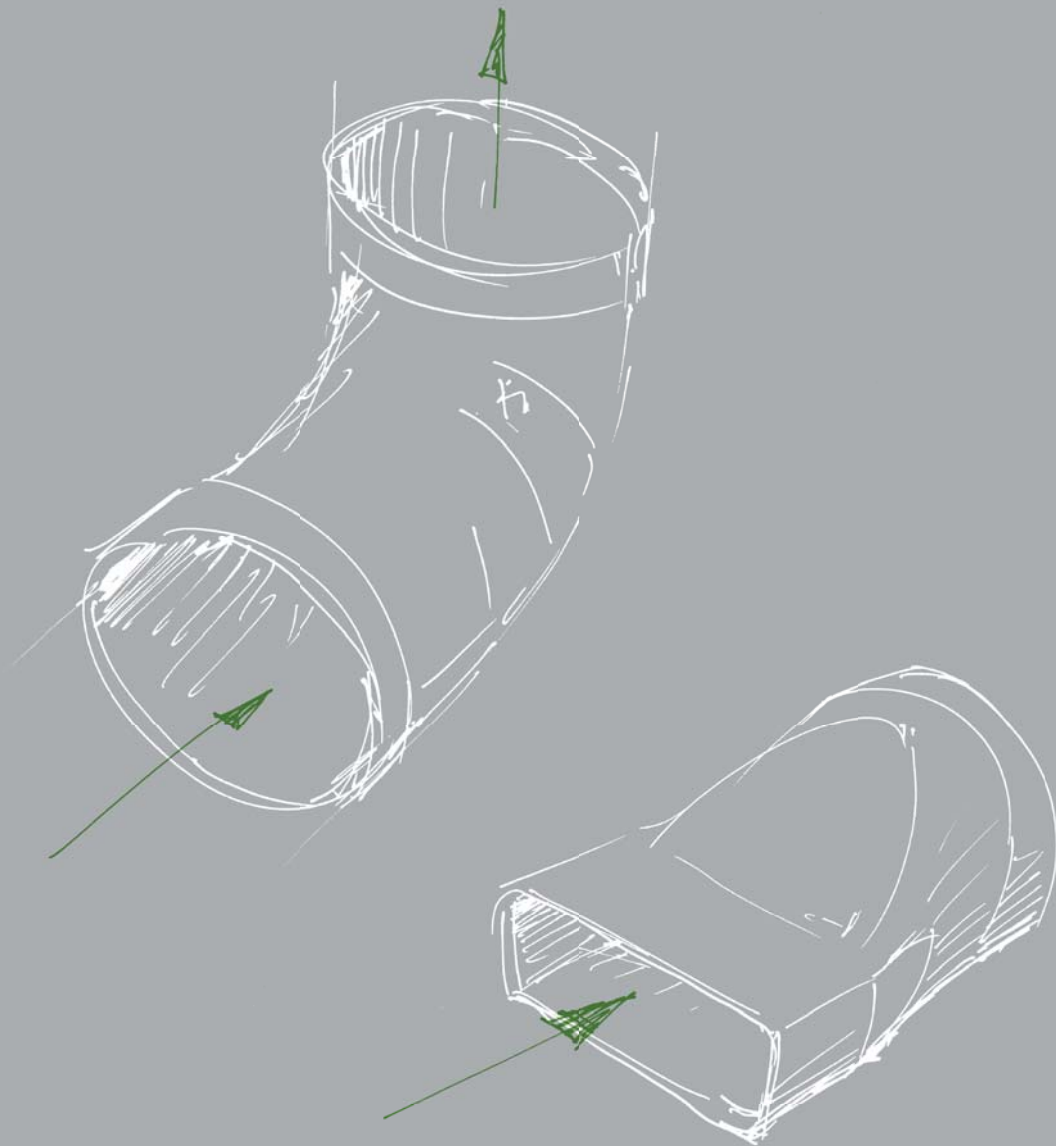
- Жесткое крепление
- Визуально цельный объект
- Легкий монтаж
- Опционально: воздуховод с трубами из нержавеющей стали

berbel
PRINZIP



Эффективная очистка воздуха без применения тормозящих жировых фильтров.

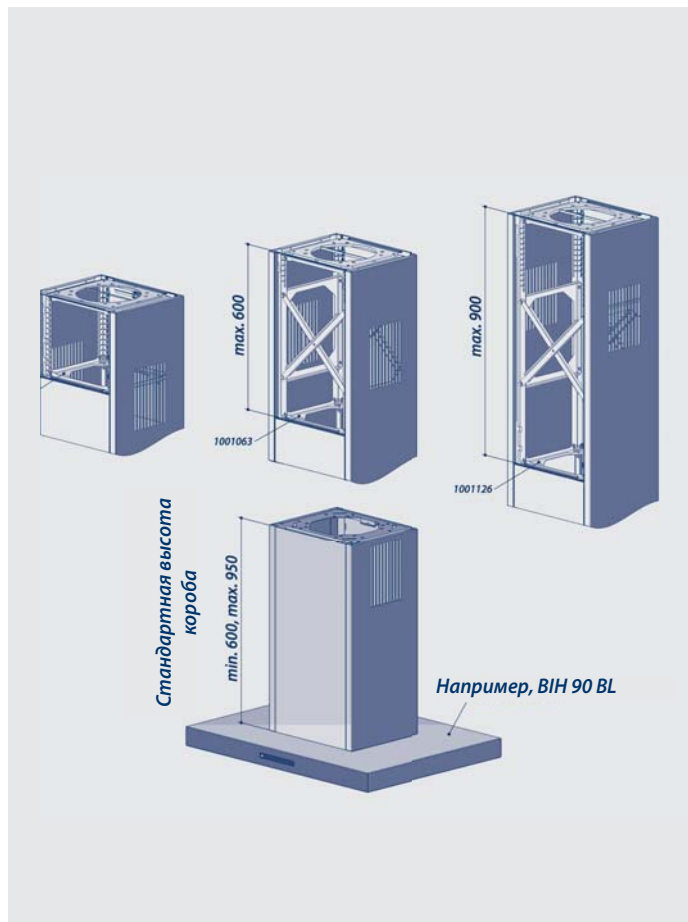
berbel Аксессуары



- [Аксессуары к вытяжкам](#) 116
- [Аксессуары к системе рециркуляции](#) 123
- [Аксессуары к системе воздухоотвода](#) 127

Аксессуары к вытяжкам

Удлинители декоративного короба для островных моделей



С регулируемым потолочным кронштейном все островные вытяжки berbel чрезвычайно легко устанавливаются под навесным потолком. Кронштейн сделан таким образом, что он с точностью компенсирует пространство между несущим и навесным потолком. Это облегчает монтаж, нивелирует допустимые строительные дефекты потолка и не требует специального исполнения декоративного короба.

Потолочный кронштейн, длина 300мм **1000687**

Потолочный кронштейн, длина 300мм с декоративными панелями. Пожалуйста, указывайте необходимую общую высоту (вытяжки высотой 955-1250мм) **1004769**

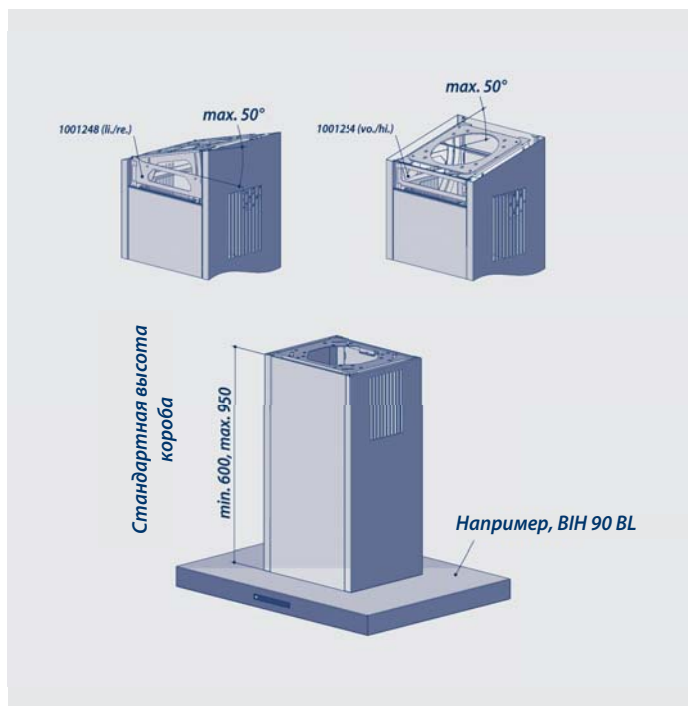
Потолочный кронштейн, длина 600мм **1001063**

Потолочный кронштейн, длина 600мм с декоративными панелями. Пожалуйста, указывайте необходимую общую высоту (вытяжки высотой 1255-1550мм) **1004770**

Потолочный кронштейн, длина 900мм **1001126**

Потолочный кронштейн, длина 900мм с декоративными панелями. Пожалуйста, указывайте необходимую общую высоту (вытяжки высотой 1550-1850мм) **1004771**

Потолочный кронштейн с возможностью регулировки угла. Для островных вытяжек



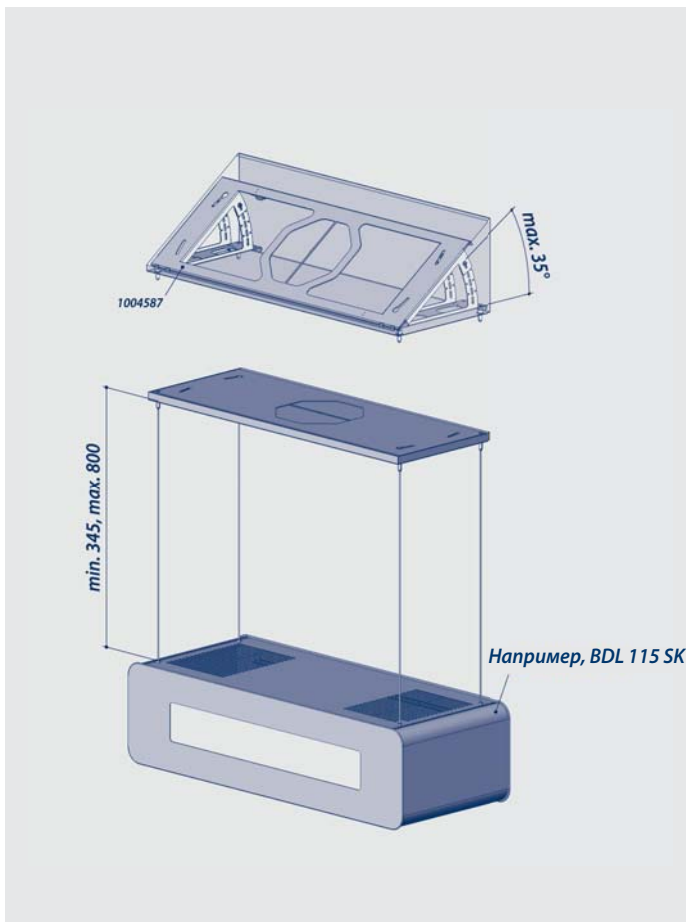
Потолочный кронштейн наклон влево/вправо, Регулировка угла 0-50° **1001248**

Потолочный кронштейн наклон влево/вправо с декоративными панелями. Пожалуйста, указывайте необходимую высоту. Регулировка угла 0-50° **1001249**

Потолочный кронштейн наклон вперед/назад, Регулировка угла 0-50° **1001254**

Потолочный кронштейн наклон вперед/назад с декоративными панелями. Пожалуйста, указывайте необходимую высоту. Регулировка угла 0-50° **1001258**

Для Skyline с лифтовым механизмом

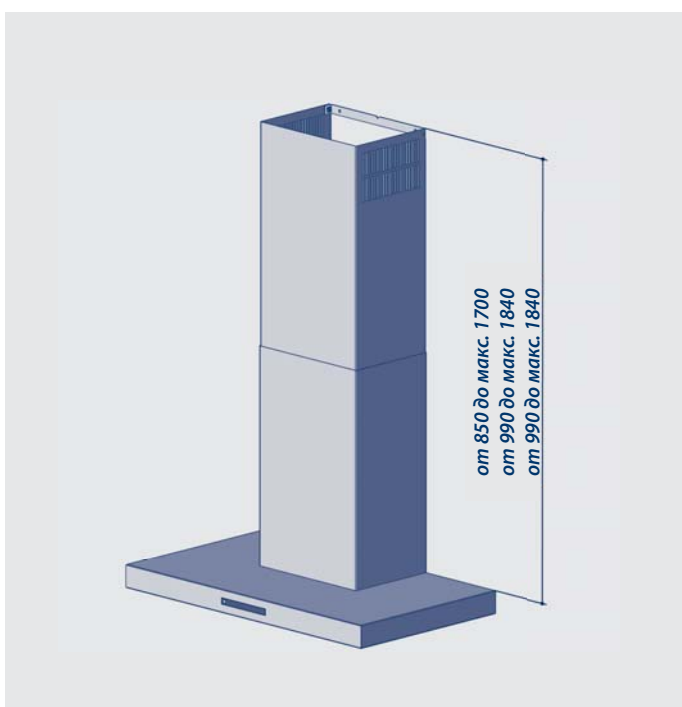


Потолочный кронштейн для крепления Skyline 115 и 135 на наклонном потолке, угол наклона в пределах 35°, вес около 8 кг.

При заказе указывайте угол наклона

1004724

Удлиняющие декоративные панели для вертикального воздуховода настенных вытяжек



Подходят для BWH BL, GL и для BKH BL, FO, GL

Декоративная панель, удлиняющая на 200мм **1001386**

Декоративная панель, удлиняющая на 350мм **1001115**

Декоративная панель, удлиняющая на 600мм **1001388**

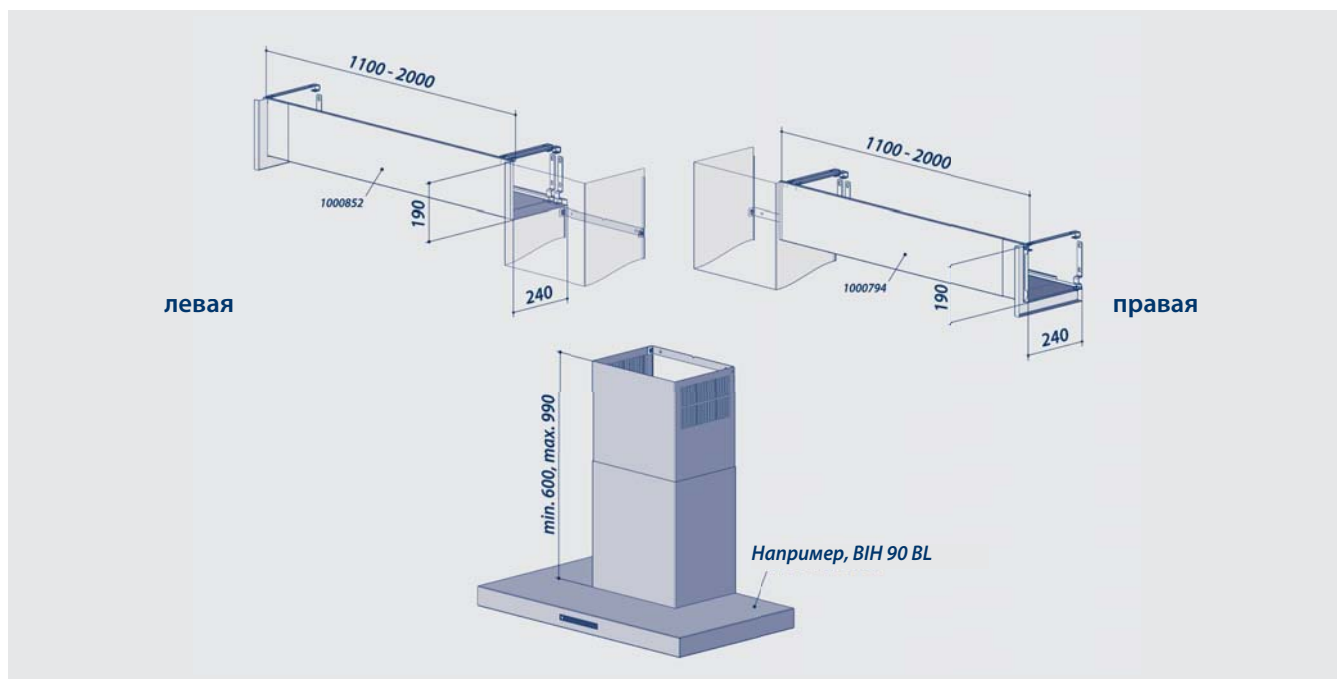
Декоративная панель, удлиняющая на 850мм **1001308**

Горизонтальные короба

Декоративные панели berbel с боковым отводом дают возможность устанавливать настенную или островную вытяжку при любой планировке. Используя различные варианты комплектации можно изготовить декоративный короб протяженностью до 2-х метров. Панели идеально подходят к вытяжкам, поскольку изготовлены из того же материала. По заказу изготавливаются в других размерах.

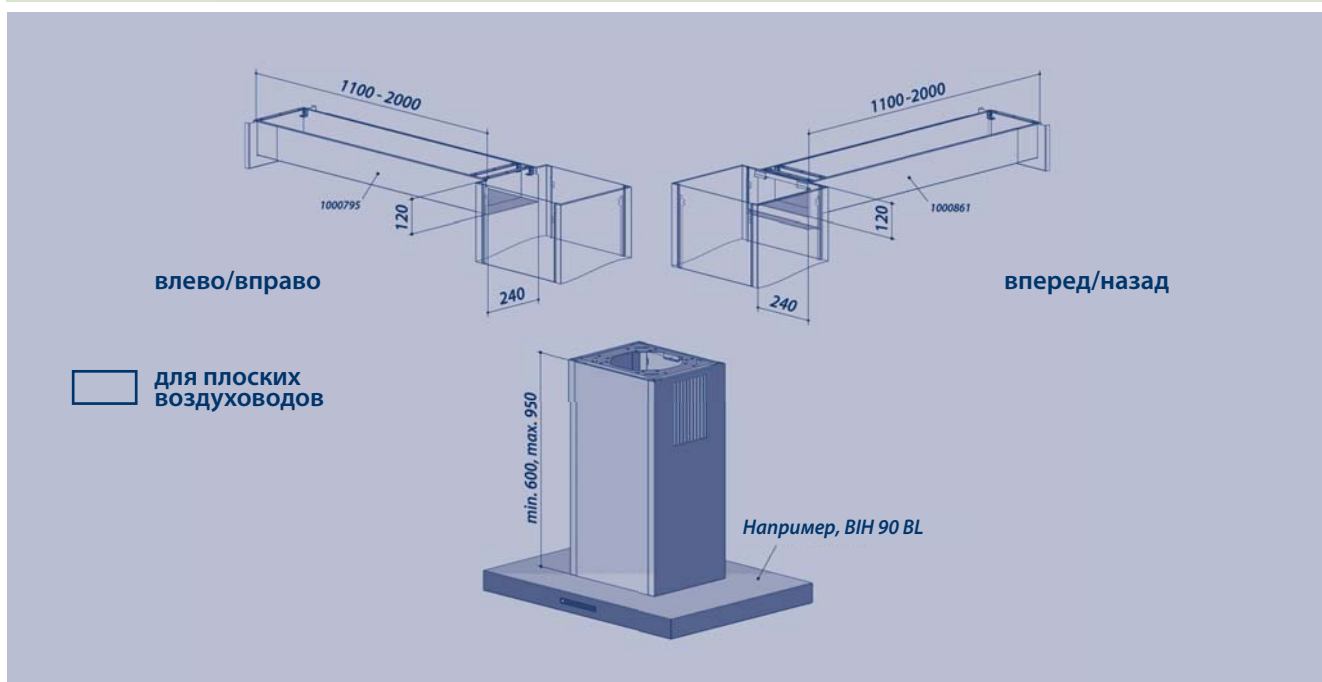
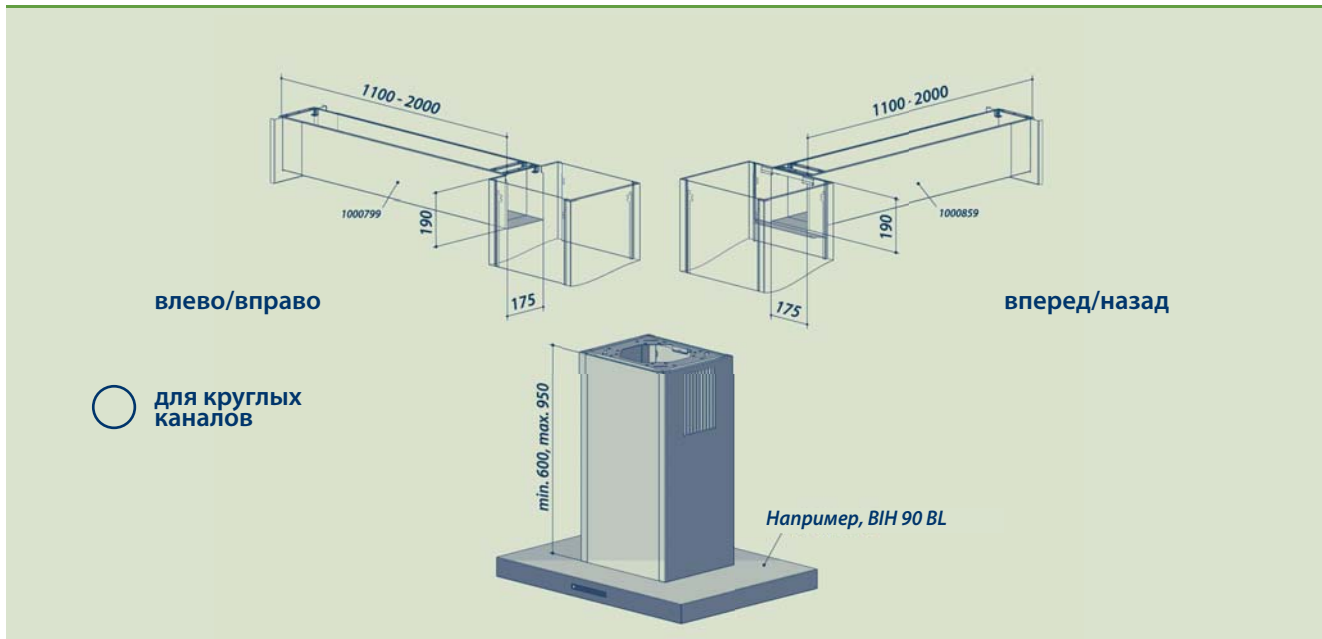
Комплект

- Вертикальная панель-переходник для врезки горизонтальной панели
- Телескопическая горизонтальная панель из 2-х частей
- Кронштейны для крепления 3 шт, крепеж.



Декоративные панели для горизонтальных воздуховодов к настенным вытяжкам

		вывод влево	вывод вправо
Короткий комплект	удлинение до 500мм	1001412	1001413
Средний комплект	удлинение до 1000мм	1001416	1001417
Длинный комплект	от 1100 до 2000мм	1000852	1000794
Воздуховод из нерж. стали с круглым сечением $\varnothing 150$ мм	удлинение до 2000мм	1004774	1004775



Декоративные панели для горизонтальных воздуховодов к островным вытяжкам

		для круглых каналов (190x175x190мм)		для плоских воздуховодов (120x240x120мм)	
		влево/вправо	вперед/назад	влево/вправо	вперед/назад
Короткий комплект	удлинение до 500мм	1001418	1001419	1001420	1001421
Средний комплект	удлинение до 1000мм	1001422	1001423	1001424	1001425
Длинный комплект	от 1100 до 2000мм	1000799	1000859	1000795	1000861
Воздуховод из нерж. стали с круглым сечением $\varnothing 150$ мм	удлинение до 2000мм	1004773	1004772		



Пульт дистанционного управления BFB 2

berbel аксессуары к вытяжкам

Прочее

Аксессуары к вытяжкам

Пульт VFB1	6000972
Пульт VFB2 (для Skyline и Moveline)	6001576
Накладки из нержавеющей стали для VKN EG, FO	1004715
EC-Motor. Специальный энергоэкономичный и малозумный двигатель. Цена включает модификацию короба вытяжки	1004742
Решетка из нержавеющей стали для оформления выреза в потолке шкафа для режима рециркуляции (для VEN)	1004804

Приспособления для монтажа

Приспособление для комфортного монтажа вытяжки VEN 90 FL в шкаф шириной 900мм	1003496
Приспособление для комфортного монтажа вытяжки VEN 80 FL в шкаф шириной 800мм	1003604
Приспособление для комфортного монтажа вытяжки VEN 70 FL в шкаф шириной 700мм	1004891

Уход и поддержание внешнего вида

Цитрусовый очиститель для нержавеющей стали, спрей 400 мл	8000012
«Ultra Schutz» – защитный спрей для ухода за нержавеющей сталью, 400 мл	8000111
Micro 80 – салфетка	6000167





berbel Система рециркуляции

Фильтры рециркуляции

Фильтры рециркуляции

После очистки воздуха от жира необходимо очистить его от запахов. Это осуществляется на втором этапе очистки с помощью фильтра рециркуляции. Неприятные запахи практически полностью поглощаются фильтром, который расположен в верхней части вытяжки. Воздух поступает в фильтр предварительно очищенным от жира и масла.

Благодаря значительно увеличенному объему фильтр рециркуляции гарантирует очистку от запаха до 97% (сертификат DIN EN 61591).

Хорошо очищенный, обезжиренный и без запаха воздух подается обратно в помещение.

А с ним и тепло. Все вытяжки berbel можно без проблем оснастить инновационной технологией рециркуляции berbel.

Фильтры рециркуляции

BUF 150 + призма, высота 230мм, вес 5,2кг	1003325
BUF 150 + FK (от запаха рыбы) призма, высота 230мм, вес 5,2кг	1004119
BUF 150 цилиндр, высота 150мм, только для ВКН СВ, GL вес 3,5кг	1000224
BUF 150 K цилиндр, высота 280мм, только для ВКН СВ, GL, вес 2кг	1002150
BUF 125 + призма, высота 190мм, вес 4кг	1003324
BUF 125 + FK (от запаха рыбы) призма, высота 190мм, вес 4кг	1004118
BUF 125 цилиндр, высота 280мм, для старых моделей вытяжек с круглым выпуском Ø125мм, вес 3кг	1000227

Цилиндрический угольный фильтр berbel
BUF 150 высотой 280мм

Активный угольный наполнитель

Используйте для перезаправки вашего фильтра только активный угольный наполнитель berbel. Ресурс наполнителя рассчитан на 350 часов работы вытяжки. Это соответствует примерно 2-3 годам эксплуатации.

Наш совет, после каждого приготовления пищи запускайте функцию холостого хода. Во время работы на холостом ходу угольный наполнитель просушивается. Это продлевает срок службы фильтра.

Если вы часто готовите рыбные блюда, мы рекомендуем использовать фильтр со специальным наполнителем от запаха рыбы. Благодаря специальной фосфорной пропитке наполнителя запахи рыбы впитываются более интенсивно и нейтрализуются быстрее.

Наполнители

berbel Pro Aktiv 150 Активированный уголь, 4кг. Ресурс 350 часов	1000875
berbel Pro Aktiv «Fisch» 150 Активированный уголь от запаха рыбы, 4кг Ресурс 350 часов	1002791
berbel Pro Aktiv 125 Активированный уголь, 2,2кг Ресурс 350 часов	1004748
berbel Pro Aktiv «Fisch» 125 Активированный уголь от запаха рыбы, 2,2кг Ресурс 350 часов	1004760





berbel Гибридная система Гибридные фильтры

Гибридные фильтры

Гибридная технология увеличивает пропускную способность вытяжки, поскольку позволяет сочетать технологию рециркуляции и воздухоотвода. А при дооснащении гибридным фильтром системы рециркуляции снижается сопротивление, так как увеличивается площадь поверхности фильтра.

Гибридный фильтр работает как предохранительный клапан. В случае, когда силы сопротивления в воздуховоде по каким-либо причинам начинают тормозить воздушный поток, избыток воздуха направляется в гибридный фильтр для очистки и последующего возвращения в помещение.

Так же, как и фильтр рециркуляции, гибридный фильтр заполнен активированным углем. Заменить наполнитель совсем несложно.

Гибридные фильтры

BHF 150 + призма, высота 230мм, вес 5,75кг	1003607
BHF 150 + FK (угольный, от запаха рыбы) призма, высота 230мм, вес 5,75кг	1004120
BHF 150 K цилиндр, высота 150мм, только для ВКН СВ, GL вес 2кг	1000551
BHF 150 L цилиндр, высота 280мм, только для ВКН СВ, GL, вес 3,5кг	1000677
BHF 125 + призма, высота 190мм, вес 4кг	1004747
BHF 125 + FK (угольный, от запаха рыбы) призма, высота 190мм, вес 4кг	1004765
BHF 125 K короткий цилиндр, высота 150мм, для дооснащения, вес 3кг	1000552
BHF 125 L цилиндр, высота 280мм, для старых моделей вытяжек с круглым выпуском Ø125мм, вес 3кг	1000678



Наполнитель berbel в упаковке

Активный угольный наполнитель

Используйте для перезаправки вашего фильтра только berbel активный угольный наполнитель. Ресурс наполнителя рассчитан на 350 часов работы вытяжки. Это соответствует примерно 2-3 годам эксплуатации.

Наш совет, после каждого приготовления пищи запускайте функцию холостого хода. Во время работы на холостом ходу угольный наполнитель просушивается. Это продлевает срок службы наполнителя.

Если вы часто готовите рыбные блюда, мы рекомендуем использовать фильтр со специальным наполнителем от запаха рыбы. Благодаря специальной фосфорной пропитке наполнителя запаха рыбы впитываются более интенсивно и нейтрализуются быстрее.

Наполнители

berbel Pro Aktiv 150 Активированный уголь, 4кг. Ресурс 350 часов	1000875
berbel Pro Aktiv «Fisch» 150 Активированный уголь от запаха рыбы, 4кг Ресурс 350 часов	1002791
berbel Pro Aktiv 125 Активированный уголь, 2,2кг Ресурс 350 часов	1004748
berbel Pro Aktiv «Fisch» 125 Активированный уголь от запаха рыбы, 2,2кг Ресурс 350 часов	1004760

Цилиндрические гибридные фильтры berbel





Система воздухоотвода berbel

Воздуховоды

Не создавать препятствий движению воздуха

Мощность вытяжки не равнозначна ее производительности. На эффективность влияет размер поперечного сечения воздуховода, его протяженность, форма и материал.

Если воздушный поток преодолевает острые углы или резко меняет направление, возникает турбулентность. Как результат – снижение эффективности и возникновение шумов.

Распространенные факторы снижения производительности:

- гофрированные трубы
- сужение воздуховода при переходе на плоские каналы
- остроугольная конфигурация поворотных элементов
- внешние клапаны традиционной конструкции

Мы рекомендуем заменить системы вентиляции, построенные из устаревших материалов.

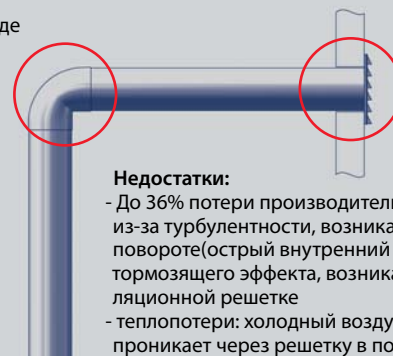
Воздуховоды, оптимизированные для свободного хода воздушного потока

Трубы, оптимизированные для свободного хода воздушного потока, минимизируют потери производительности и обеспечивают тихую работу вытяжки.

Для оптимизации системы рекомендуем использовать наши готовые комплекты:

- минимальные потери мощности
- до минимума снижение шума
- до 50% энергосбережения

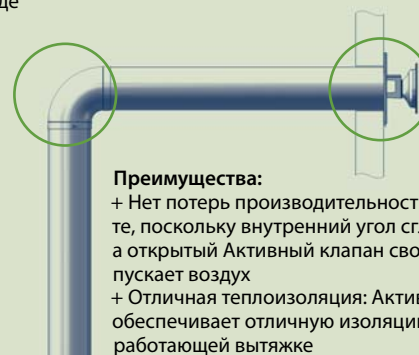
Традиционная система круглых каналов с вентиляционной решеткой на выходе



Недостатки:

- До 36% потери производительности из-за турбулентности, возникающей на повороте (острый внутренний угол), и из-за тормозящего эффекта, возникающего в вентиляционной решетке
- теплопотери: холодный воздух свободно проникает через решетку в помещение, когда вытяжка не работает

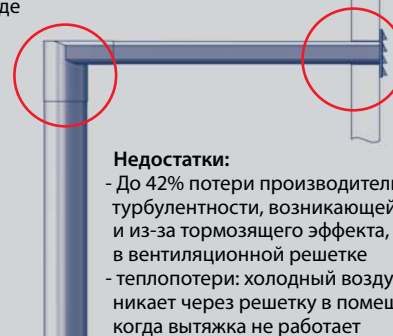
Система круглых каналов berbel с Активным клапаном на выходе



Преимущества:

- + Нет потерь производительности на повороте, поскольку внутренний угол сглажен, а открытый Активный клапан свободно пропускает воздух
- + Отличная теплоизоляция: Активный клапан обеспечивает отличную изоляцию при неработающей вытяжке

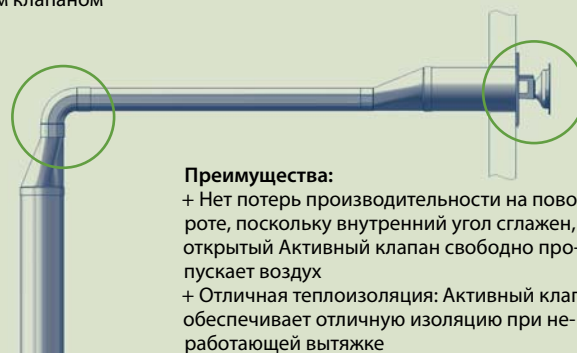
Традиционная система плоских воздуховодов с вентиляционной решеткой на выходе



Недостатки:

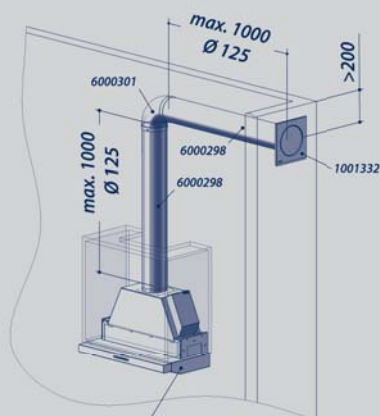
- До 42% потери производительности из-за турбулентности, возникающей на повороте, и из-за тормозящего эффекта, возникающего в вентиляционной решетке
- теплопотери: холодный воздух свободно проникает через решетку в помещение, когда вытяжка не работает

Система плоских воздуховодов berbel с Активным клапаном на выходе



Преимущества:

- + Нет потерь производительности на повороте, поскольку внутренний угол сглажен, а открытый Активный клапан свободно пропускает воздух
- + Отличная теплоизоляция: Активный клапан обеспечивает отличную изоляцию при неработающей вытяжке



например ВЕН 60 FL

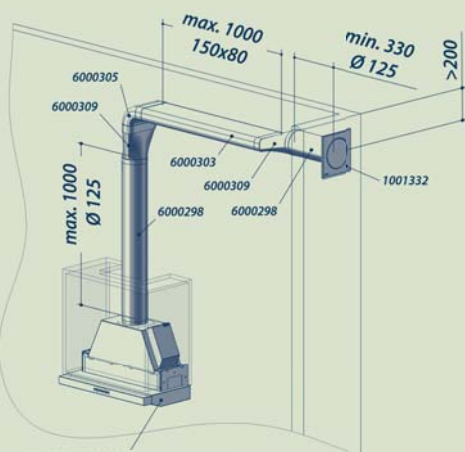
Приобретая отводной комплект, вы получаете практически все компоненты для монтажа системы воздухоотвода: каналы, Активный клапан, уплотнитель.

Схема монтажа прилагается.

Выводной комплект Set I с круглыми каналами 125

Выводной комплект «Set I круглый 125» **1004735**

Комплектация:	2 круглых канала по 1м	6000298
	1 угловой элемент 90°	6000301
	Уплотнительная клейкая лента ширина 30мм, 10 метров	6000361
	Активный клапан ВМК F125	1001332

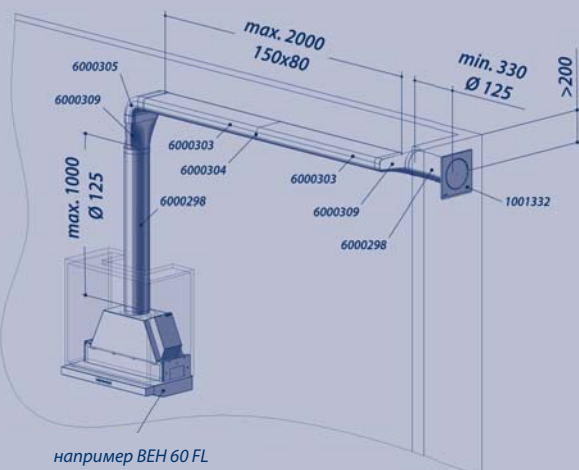


например ВЕН 60 FL

Выводной комплект Set II с плоскими каналами 125

Выводной комплект «Set II плоский 125» **1004736**

Комплектация:	1 круглый канал 1м; 50см/50см	6000298
	2 переходника с круглого канала на плоский	6000309
	1 угловой элемент 90°	6000305
	1 плоский канал 1м	6000303
	Уплотнительная клейкая лента ширина 30мм, 10 метров	6000361
	Активный клапан ВМК F125	1001332

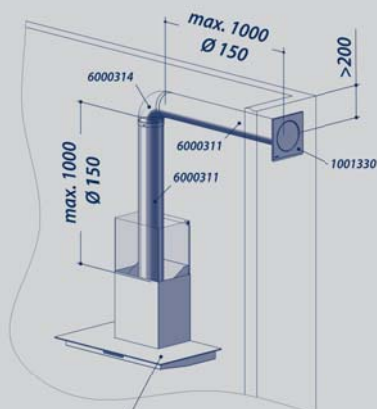


например ВЕН 60 FL

Выводной комплект Set III с плоскими каналами 125

Выводной комплект «Set III плоский 125 доp» **1004737**

Комплектация:	1 круглый канал 1м; 50см/50см	6000298
	2 переходника с круглого канала на плоский	6000309
	1 угловой элемент 90°	6000305
	2 плоских канала 1м	6000303
	1 муфта (для соединения плоского канала)	6000304
	Уплотнительная клейкая лента ширина 30мм, 10 метров	6000361
	Активный клапан ВМК F125	1001332

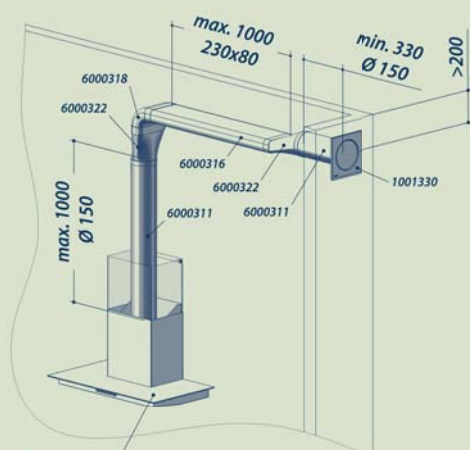


например BWH 90 GL

Выводной комплект Set I с круглыми каналами 150

Выводной комплект «Set I круглый 150» **1004729**

Комплектация:	2 круглых канала по 1 м	6000311
	1 угловой элемент 90°	6000314
	Уплотнительная клейкая лента ширина 30мм, 10 метров	6000361
	Активный клапан ВМК F150	1001330

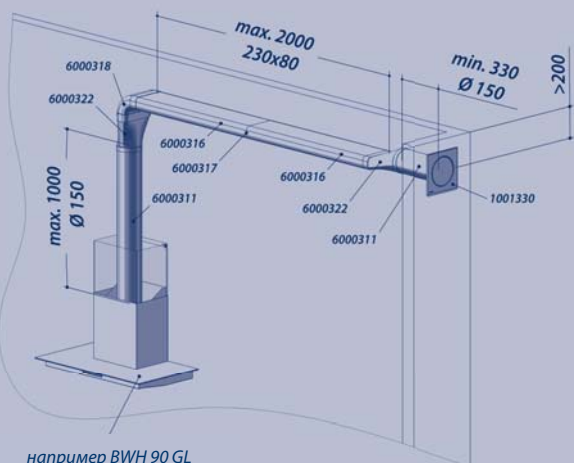


например BWH 90 GL

Выводной комплект Set II с плоскими каналами 150

Выводной комплект «Set II плоский 150» **1004730**

Комплектация:	1 круглый канал 1м; 50см/50см	6000311
	2 переходника с круглого канала на плоский	6000322
	1 угловой элемент 90°	6000318
	1 плоский канал 1м	6000316
	Уплотнительная клейкая лента ширина 30мм, 10 метров	6000361
	Активный клапан ВМК F150	1001330



например BWH 90 GL

Выводной комплект Set III с плоскими каналами 150

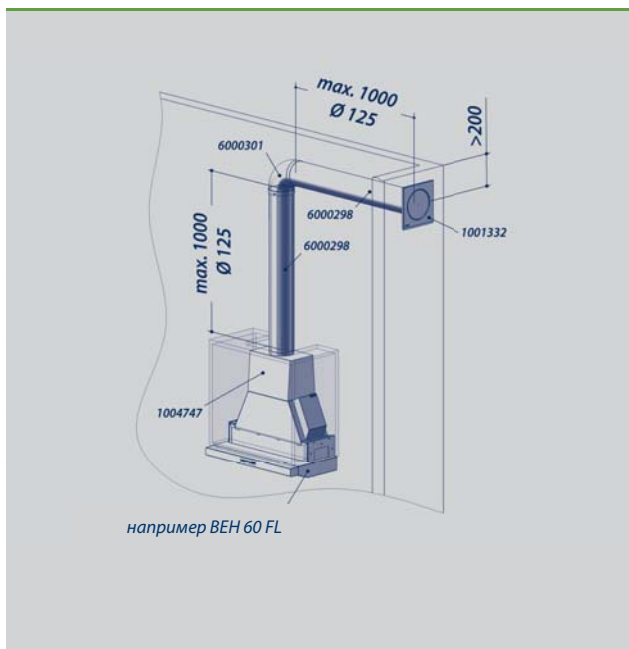
Выводной комплект «Set III плоский 150 dor» **1004731**

Комплектация:	1 круглый канал 1м; 50см/50см	6000311
	2 переходника с круглого канала на плоский	6000322
	1 угловой элемент 90°	6000318
	2 плоских канала 1м	6000316
	1 муфта (для соединения плоского канала)	6000317
	Уплотнительная клейкая лента ширина 30мм, 10 метров	6000361
	Активный клапан ВМК F150	1001330

Система воздухоотвода berbel

Выводные комплекты для гибридной технологии EcoSwitch

125

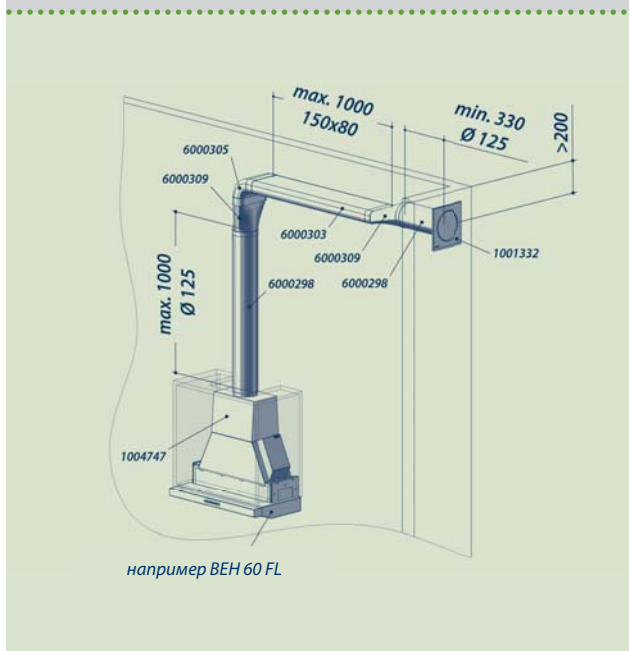


Приобретая отводной комплект Set-ECO, вы получаете практически все компоненты для монтажа системы воздухоотвода с применением гибридной технологии: каналы, Активный клапан, гибридный фильтр, уплотнитель. Схема монтажа прилагается.

Выводной комплект Set ECO I с круглыми каналами 125

Выводной комплект «Set ECO I круглый 125» **1004738**

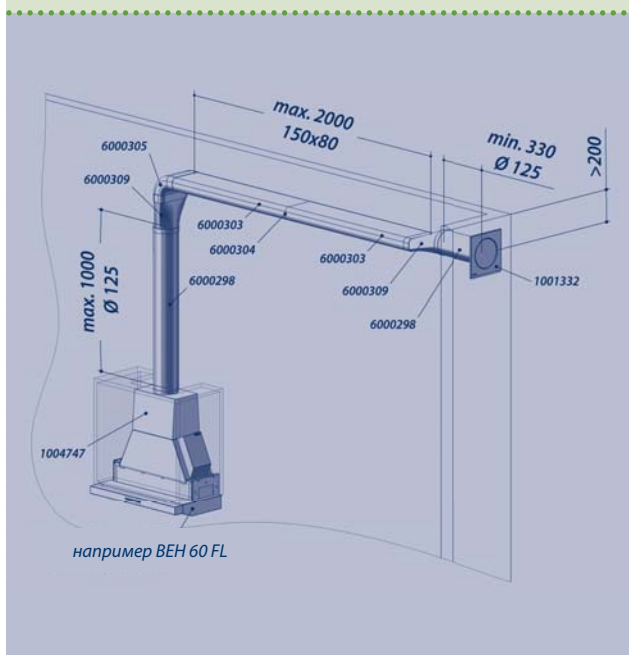
Комплектация:	2 круглых канала по 1м	6000298
	1 угловой элемент 90°	6000301
	Уплотнительная клейкая лента ширина 30мм, 10 метров	6000361
	Активный клапан ВМК F125	1001332
	Гибридный фильтр ВHF 125+	1004747



Выводной комплект Set ECO II с плоскими каналами 125

Выводной комплект «Set ECO II плоский 125» **1004739**

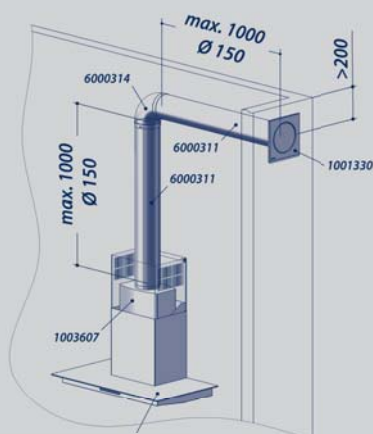
Комплектация:	1 круглый канал 1м; 50см/50см	6000298
	2 переходника с круглого канала на плоский	6000309
	1 угловой элемент 90°	6000305
	1 плоский канал 1м	6000303
	Уплотнительная клейкая лента ширина 30мм, 10 метров	6000361
	Активный клапан ВМК F125	1001332
	Гибридный фильтр ВHF 125+	1004747



Выводной комплект Set ECO III с плоскими каналами 125

Выводной комплект «Set ECO III плоский 125 dop» **1004740**

Комплектация:	1 круглый канал 1м; 50см/50см	6000298
	2 переходника с круглого канала на плоский	6000309
	1 угловой элемент 90°	6000305
	2 плоских канала 1м	6000303
	1 муфта (для соединения плоского канала)	6000304
	Уплотнительная клейкая лента ширина 30мм, 10 метров	6000361
	Активный клапан ВМК F125	1001332
	Гибридный фильтр ВHF 125+	1004747

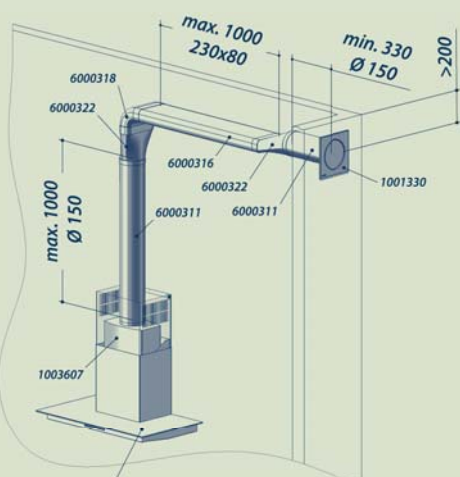


например BWH 90 GL

Выводной комплект Set ECO I с круглыми каналами 150

Выводной комплект «Set ECO I круглый 150» **1004732**

Комплектация:	2 круглых канала по 1 м	6000311
	1 угловой элемент 90°	6000314
	Уплотнительная клейкая лента ширина 30мм, 10 метров	6000361
	Активный клапан ВМК F150	1001330
	Гибридный фильтр BHF 150+	1003607

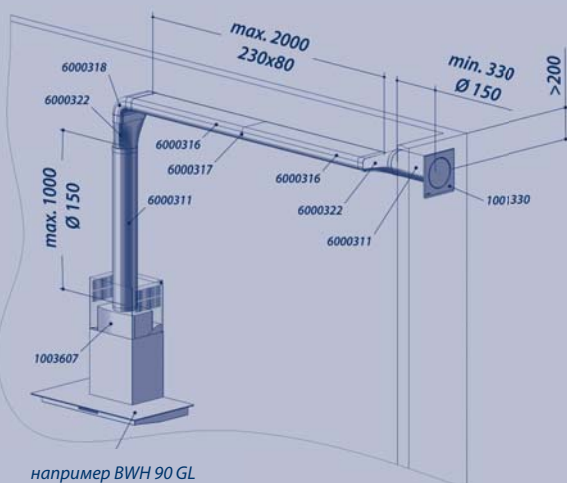


например BWH 90 GL

Выводной комплект Set ECO II с плоскими каналами 150

Выводной комплект «Set ECO II плоский 150» **1004733**

Комплектация:	1 круглый канал 1 м; 50см/50см	6000311
	2 переходника с круглого канала на плоский	6000322
	1 угловой элемент 90°	6000318
	1 плоский канал 1 м	6000316
	Уплотнительная клейкая лента ширина 30мм, 10 метров	6000361
	Активный клапан ВМК F150	1001330
	Гибридный фильтр BHF 150+	1003607

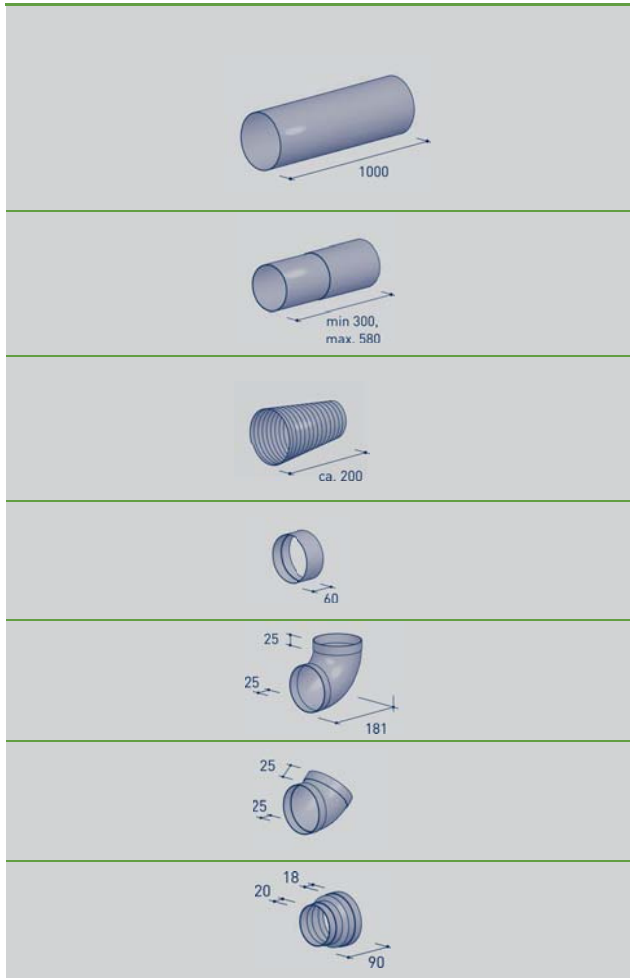


например BWH 90 GL

Выводной комплект Set ECO III с плоскими каналами 150

Выводной комплект «Set ECO III плоский 150 dop» **1004734**

Комплектация:	1 круглый канал 1 м; 50см/50см	6000311
	2 переходника с круглого канала на плоский	6000322
	1 угловой элемент 90°	6000318
	2 плоских канала 1 м	6000316
	1 муфта (для соединения плоского канала)	6000317
	Уплотнительная клейкая лента ширина 30мм, 10 метров	6000361
	Активный клапан ВМК F150	1001330
	Гибридный фильтр BHF 150+	1003607



Круглые каналы

Круглый канал
 Ø 127мм внутренний
 Ø 129мм наружный **6000298**

Телескопическая круглый канал
 300–580 мм
 Ø 123/127мм внутренний
 Ø 125/129мм наружный **6000299**

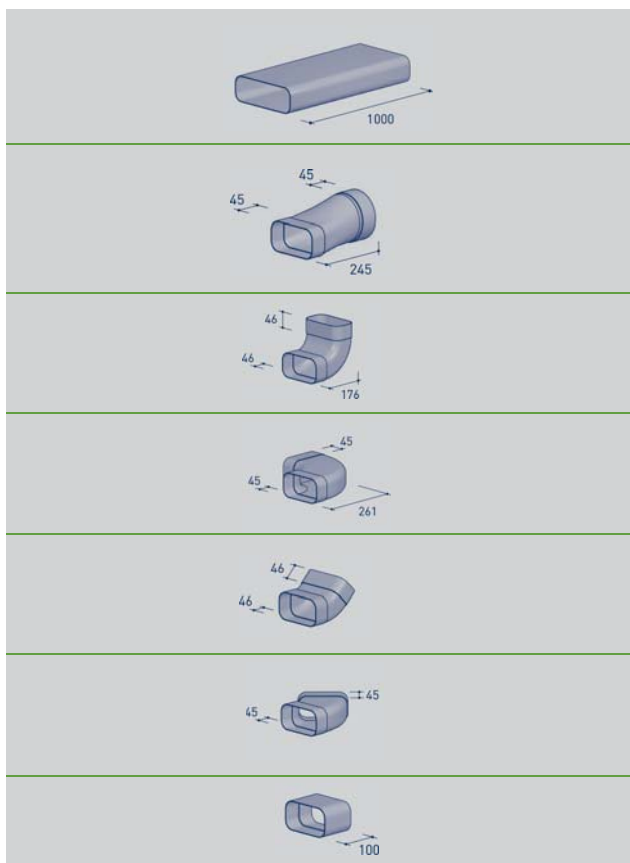
Труба Vario
 В качестве переходника, например
 для соединения двигателя
 и/или гибридного фильтра ø75-165мм **6000354**

Муфта
 внутренний ø129мм
 с обеих сторон **6000300**

Угловой элемент 90°
 с муфтами с 2-х сторон
 внутренний ø129мм **6000301**

Угловой элемент 45°
 с муфтами с 2-х сторон
 внутренний ø129мм **6000302**

Переходник
 с внутреннего ø125мм
 на внешний ø100мм **6000310**



Плоские каналы

Плоский канал
 150 x 80мм наружный **6000303**

Прямой переходник
 с круглого канала с внутренним ø130
 на плоский 150x80мм
 с муфтами с 2-х сторон **6000309**

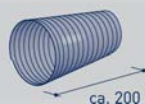
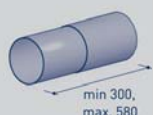
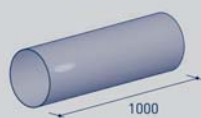
Угловой элемент 90° вертикальный
 Внутренние размеры 150x80мм
 с муфтами с 2-х сторон **6000305**

Угловой элемент 90° горизонтальный
 Внутренние размеры 150x80мм
 с муфтами с 2-х сторон **6000306**

Угловой элемент 45° вертикальный
 с муфтами с 2-х сторон
 внутренние размеры 150x80мм **6000307**

Угловой элемент 45° горизонтальный
 с муфтами с 2-х сторон
 внутренние размеры 150x80мм **6000308**

Муфта
 внутренние размеры 150x80мм **6000304**



Круглые каналы

Круглый канал
 Ø 150мм внутренний
 Ø 152мм наружный **6000311**

Телескопическая круглый канал
 300–580 мм
 Ø 146/150мм внутренний
 Ø 148/152мм наружный **6000312**

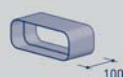
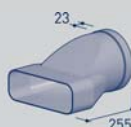
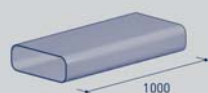
Труба Vario
 В качестве переходника, например
 для соединения двигателя
 и/или гибридного фильтра Ø75-165мм **6000354**

Муфта
 внутренний Ø152мм
 с обеих сторон **6000313**

Угловой элемент 90°
 с муфтами с 2-х сторон
 внутренний Ø152мм **6000314**

Угловой элемент 45°
 с муфтами с 2-х сторон
 внутренний Ø152мм **6000315**

Переходник
 с внутреннего Ø150мм
 на внешний Ø125мм **6000323**



Плоские каналы

Плоский канал
 230x80мм наружный **6000316**

Прямой переходник
 с круглого канала с внутренним Ø152
 на плоский 230x80мм
 с муфтами с 2-х сторон **6000322**

Угловой элемент 90° вертикальный
 Внутренние размеры 230x80мм
 с муфтами с 2-х сторон **6000318**

Угловой элемент 90° горизонтальный
 Внутренние размеры 230x80мм
 с муфтами с 2-х сторон **6000319**

Угловой элемент 45° горизонтальный
 с муфтами с 2-х сторон
 внутренние размеры 230x80мм **6000321**

Муфта
 внутренние размеры 230x80мм **6000317**

berbel аксессуары для системы воздухоотвода

Обеспечение пожарной безопасности

Оконный контроллер

Контролирует приток свежего воздуха во время работы вытяжки в режиме отвода. Отключает мотор вытяжки, если окно в помещении закрыто. Чтобы вы не оказались в темноте, контроллер отключит только двигатель вытяжки, оставив включенной подсветку! Рекомендуется для помещений без принудительной вентиляции, особенно, если в помещении используется открытый огонь, а именно камин, печь и т.п. и есть риск возникновения обратной тяги.



1

Оконный контроллер беспроводной (радиоуправляемый).

Для новой вытяжки или для дооснащения работающей

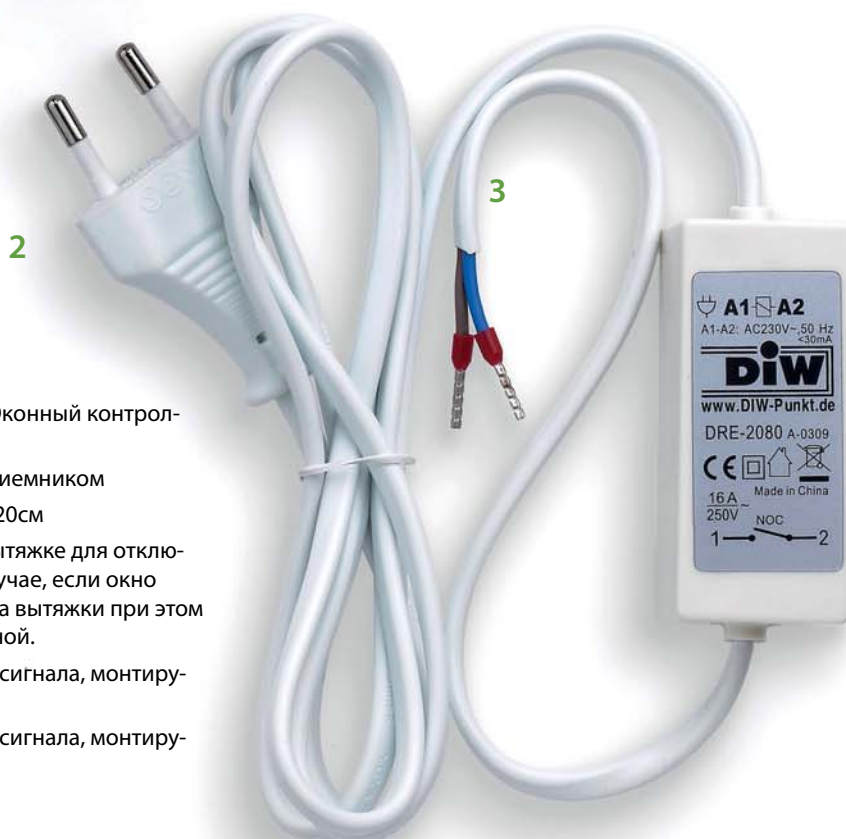
1002916

Оконный контроллер кабельный, кабель 6м

6000542

4

5



2

3

Радиоуправляемый Оконный контроллер в комплекте:

1. Розетка с радиоприемником
2. Вилка с кабелем 120см
3. Подключается к вытяжке для отключения мотора в случае, если окно закрыто. Подсветка вытяжки при этом остается включенной.
4. Передатчик радиосигнала, монтируется на окно
5. Передатчик радиосигнала, монтируется на раму

Контроллер низкого давления

Контроллер низкого давления P4. Для высокой безопасности и профилактики недостаточного притока воздуха при работе вытяжки в помещении с открытым огнем.

Датчик давления устанавливается в воздуховоде вытяжки и подключается к питающему кабелю вытяжки.

Если больше 180 секунд в помещении поддерживается опасно низкое давление, вытяжка выключается.

Контроллер низкого давления применяется в Германии согласно требованиям безопасности DVGW для вытяжек и систем вентиляции, работающих в помещениях с открытым огнем.

Необходимость применения Контроллера низкого давления определяется местной газовой службой



Контроллер низкого давления P4 **6001728**

Прочие аксессуары для системы воздухоотвода

Термометр

Термометр **1004761**

Аксессуары для Активного клапана

Комплект для дооснащения **1002265**

Кабель-удлинитель 12В, 6 метров **6000632**

Кабель-удлинитель 12В, 2,5 метра **6000633**

Удлиняющий шланг для ВМК-L, погонный метр **6000499**

Удлиняющий кабель управления для ВМК-F, погонный метр **6001742**

Аксессуары для выносного двигателя

Удлиняющий кабель управления для Фасадного VAL или Промежуточного BZL двигателя, 5м **6001372**

