

SCHOCK



A 526000

B  526120

METIS



www.schock.de/easy-metis



i **PRODUKTMERKMALE**
ХАРАКТЕРИСТИКИ

A 526000 **B 526120**



Anschluss Schlauchlänge

Длина шлангов



Gewindegröße Anschluss Schlauch

Размер резьбы для подключения



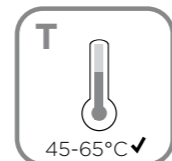
Schwenkbereich

Угол поворота

A 526000



0,5 max 10



°C max 80

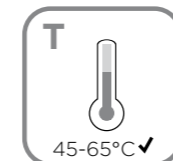


l/min

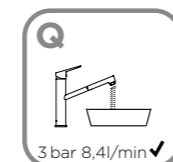
B 526120



0,5 max 10



°C max 80



l/min

Wasserdruck

Давление воды

Temperatur

Температура

Wasserdurchlaufmenge

Скорость подачи воды

SCHOCK



SICHERHEITSHINWEISE

ВАЖНЫЕ ЗАМЕЧАНИЯ

- DEU** DIE GEWÄHRLEISTUNG VERFÄLLT BEI LAIENMONTAGE. SCHOCK EMPFIEHLT DIE VERWENDUNG DES GROBPARTIKELFILTERS SF-100 (629883). KEINEN CHLORREINIGER VERWENDEN.
- ENG** THE WARRANTY IS VOIDED BY NON-PROFESSIONAL INSTALLATION. SCHOCK RECOMMENDS THE USE OF THE SF-100 (629883) COARSE PARTICLE FILTER. DO NOT USE CHLORINE-BASED CLEANING AGENTS.
- ES** LA GARANTÍA CADUCA CUANDO EL MONTAJE NO ES REALIZADO POR PERSONAL ESPECIALIZADO. SCHOCK RECOMIENDA LA INSTALACIÓN DEL FILTRO CONTRA PARTÍCULAS GRUESAS SF-100 (629883). SE ADVIERTE NO UTILIZAR DETERGENTES QUE CONTENGAN CLORO.
- TR** YETKİLİ KİŞİLERCE YAPILMAYAN MONTAJLARDA GARANTİ GEÇERSİZ SAYILACAKTIR. SCHOCK SF-100 (629883) KALIN PARÇACIK FİLTRESİNİ KULLANMANIZI ÖNERİR. ASLA KLORLU TEMİZLEYİCİLER KULLANMAYINIZ.
- POL** GWARANCJA TRACI WAŻNOŚĆ W PRZYPADKU NIEWŁAŚCIWEGO MONTAŻU. SCHOCK ZALECA UŻYCIE ZAWORU KĄTOWEGO Z FILTREM SF-100 (629883). NIE STOSOWAĆ ŚRODKÓW NA BAZIE CHLORU.
- RUS** ГАРАНТИЯ РАСПРОСТРАНЯЕТСЯ НА СМЕСИТЕЛИ УСТАНОВЛЕННЫЕ КВАЛИФИЦИРОВАННЫМ САНТЕХНИКОМ. SCHOCK РЕКОМЕНДУЕТ ИСПОЛЬЗОВАТЬ ФИЛЬТР ГРУБОЙ ОЧИСТКИ SF-100 (629883). НЕ ИСПОЛЬЗОВАТЬ ХЛОРСОДЕРЖАЩИЕ ЧИСТЯЩИЕ СРЕДСТВА.



WERKZEUGE
ИНСТРУМЕНТЫ



11 мм
14 мм
19 мм
22 мм

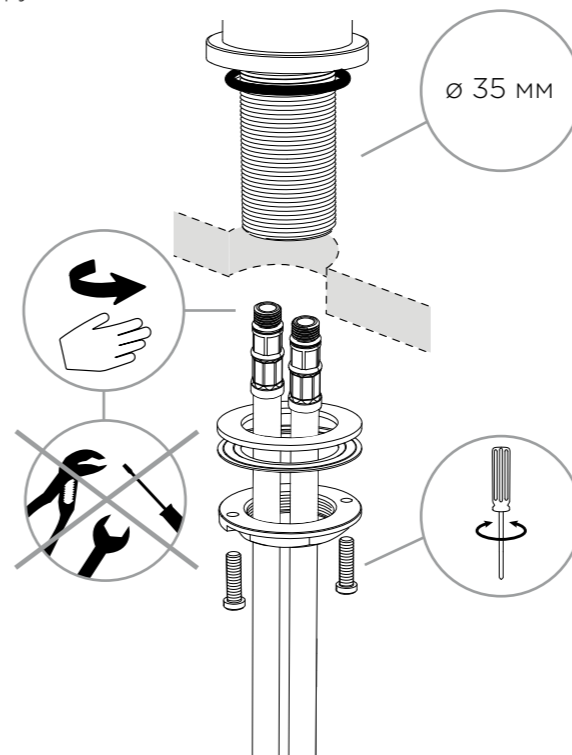


INSTALLATION
УСТАНОВКА

1

A 526000

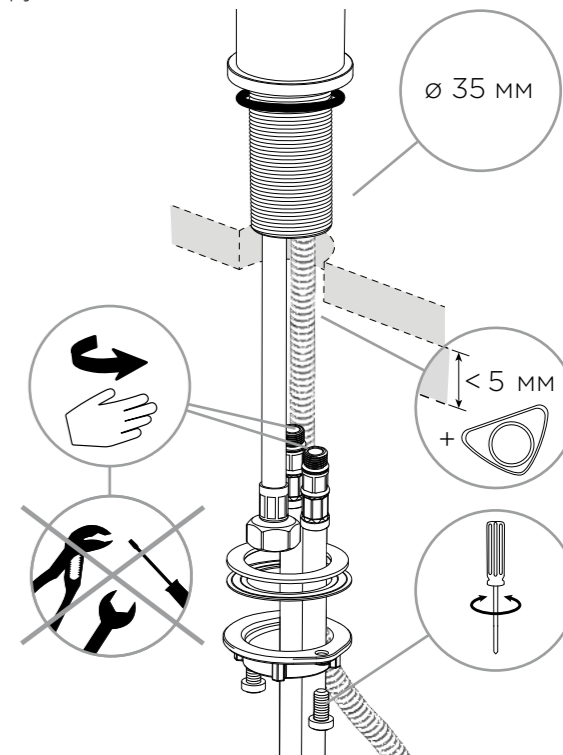
Anschlusschläuche handfest anziehen Затяните шланги подводки руками, без применения инструмента



1

B 526120

Anschlusschläuche handfest anziehen Затяните шланги подводки руками, без применения инструмента



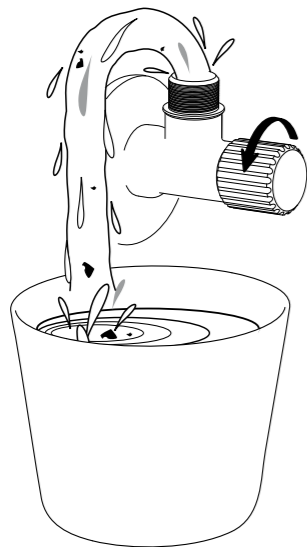


INSTALLATION УСТАНОВКА

2

Eckventile vor der Installation gründlich ausspülen

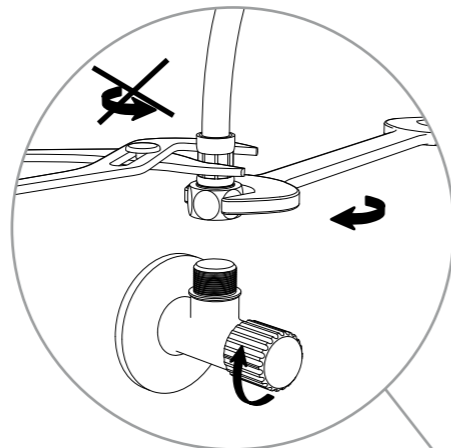
Тщательно промойте трубы перед подключением смесителя



3

Anschlusschläuche an Eckventile anschrauben

Соедините шланги подводки с трубами водоснабжения



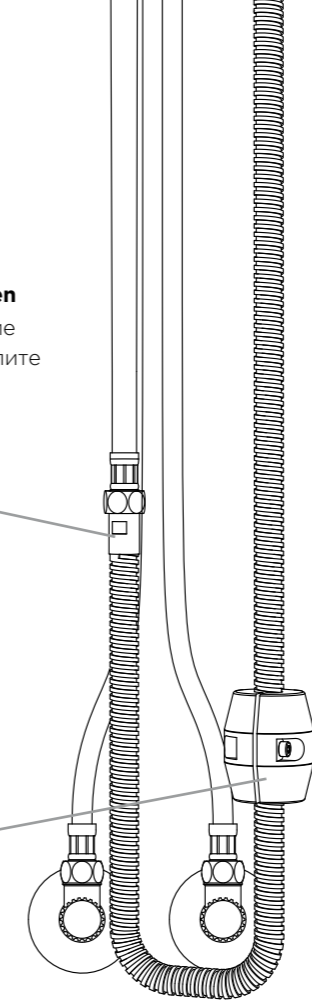
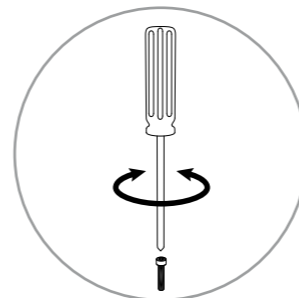
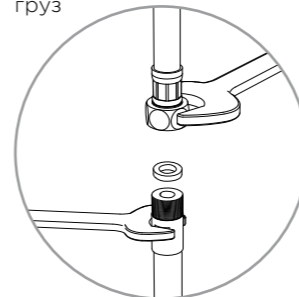
INSTALLATION УСТАНОВКА

4

B 526120

Brauseschlauch fest anziehen

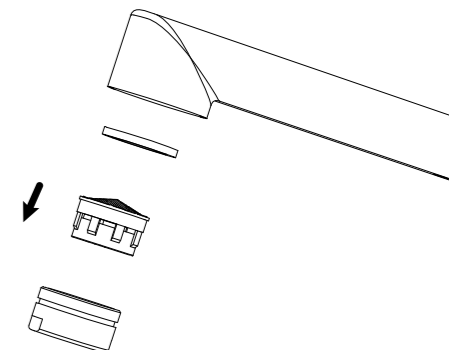
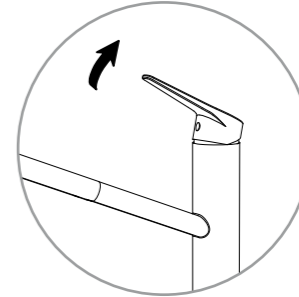
Плотно затяните соединение выдвижного шланга, закрепите груз



5

Hebel öffnen und Perlator ausbauen

Откройте рычаг подачи воды и снимите аэратор



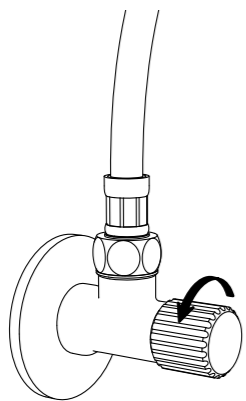


INSTALLATION УСТАНОВКА

6

Eckventile öffnen und alle Verbindungen auf Undichtheiten prüfen

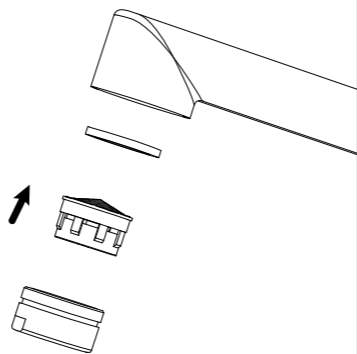
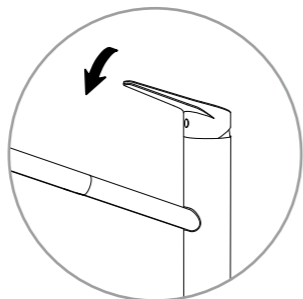
Включите подачу воды и проверьте соединения на предмет протечек



7

Hebel schließen und Perlator wieder einbauen

Закройте рычаг и установите аэратор



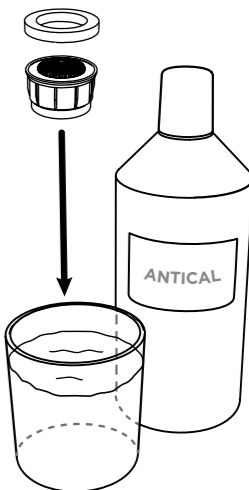
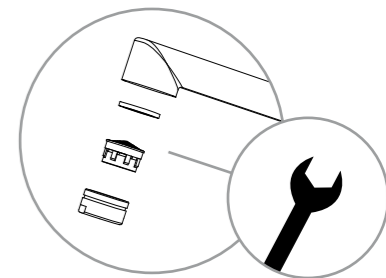
WERKZEUGE ИНСТРУМЕНТЫ



22 мм



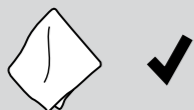
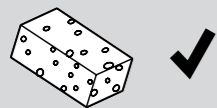
PERLATORREINIGUNG ОЧИСТКА АЭРАТОРА



60 мин

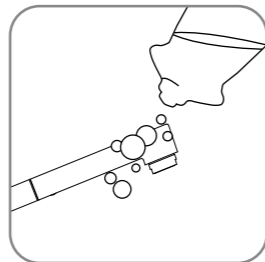


PFLEGEPRODUKTE
СРЕДСТВА ДЛЯ УХОДА

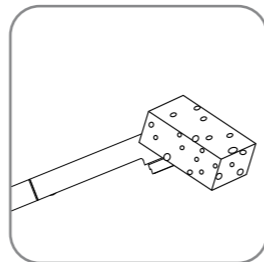


PFLEGEHINWEISE
УХОД

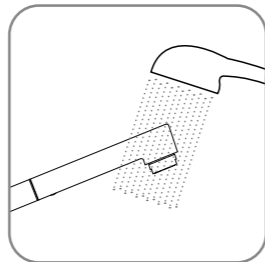
1.



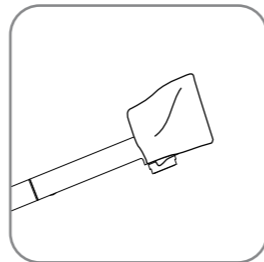
2.



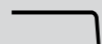
3.



4.



WERKZEUGE
ИНСТРУМЕНТЫ



2,5 мм

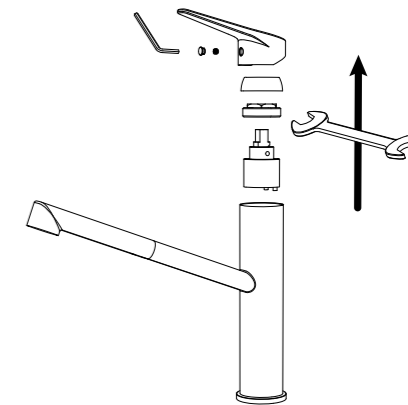


27 мм

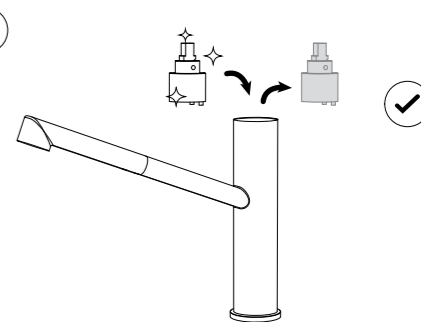


KARTUSCHENWECHSEL
ЗАМЕНА КАРТРИДЖА

1



2





ERSATZTEILE
СОСТАВНЫЕ ЧАСТИ

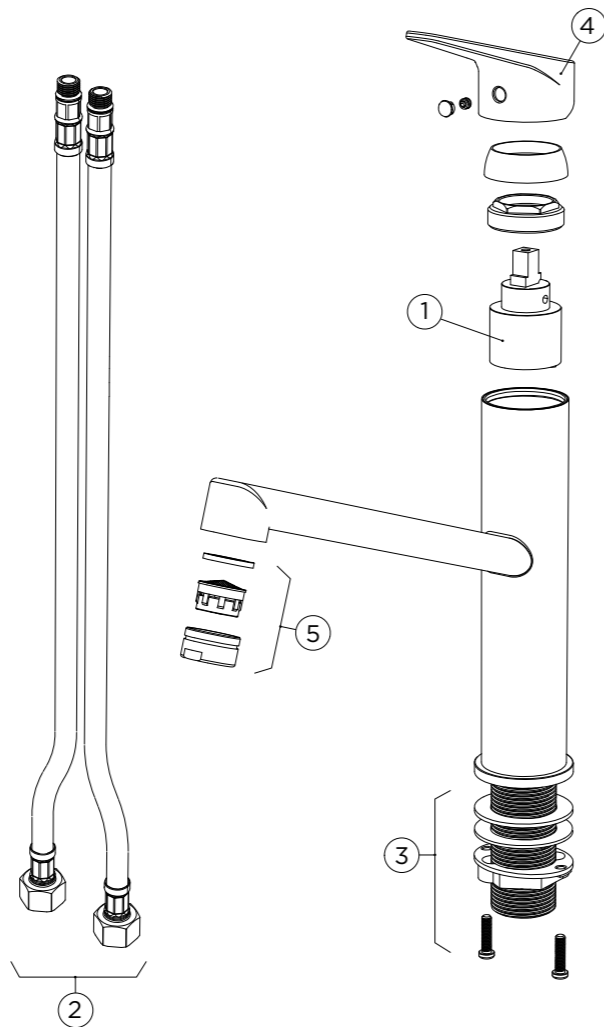
- ① 628804/1

- ② 628804/2

- ③ 628736/2

- ④ 628804/XXX

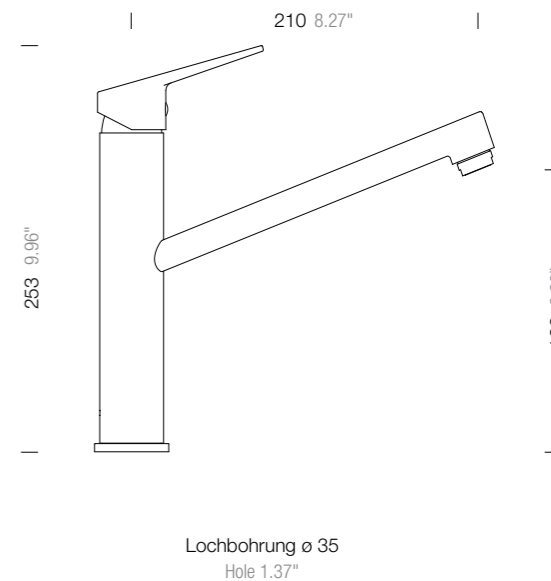
- ⑤ 628804/5XXX



MASSE
РАЗМЕРЫ

Ⓐ 526000

SCHOCK





ERSATZTEILE
СОСТАВНЫЕ ЧАСТИ

1 628804/1

2 628759/3

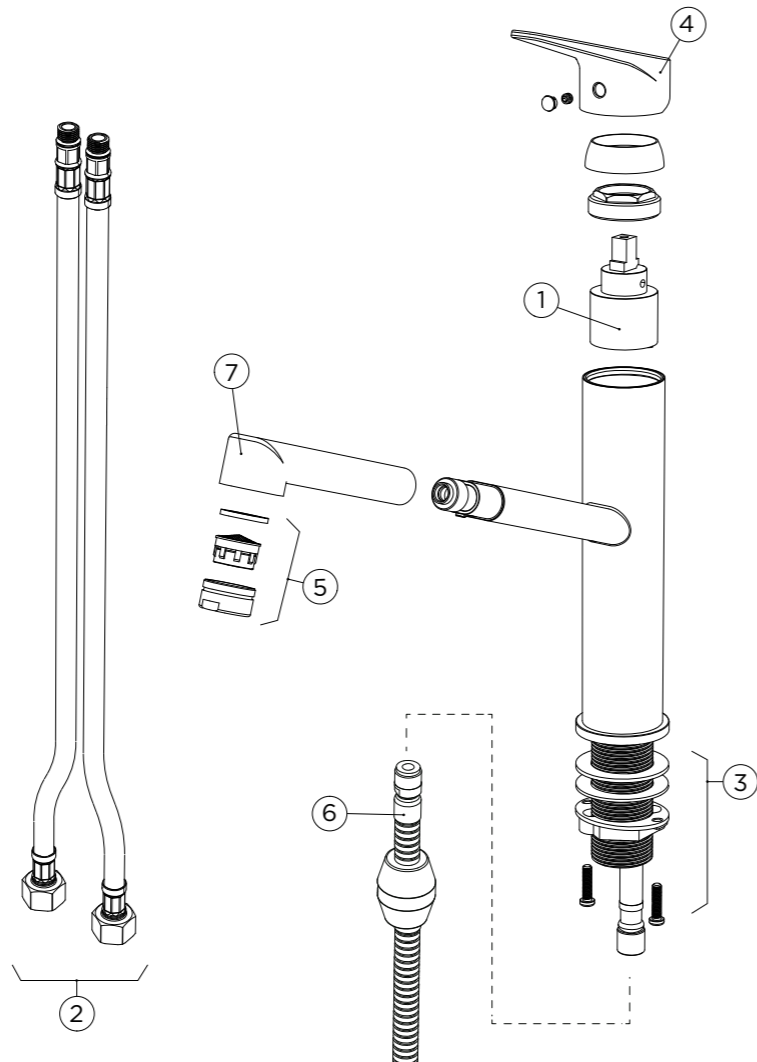
3 628736/2

4 628804/XXX

5 628734/5XXX

6 628804/6

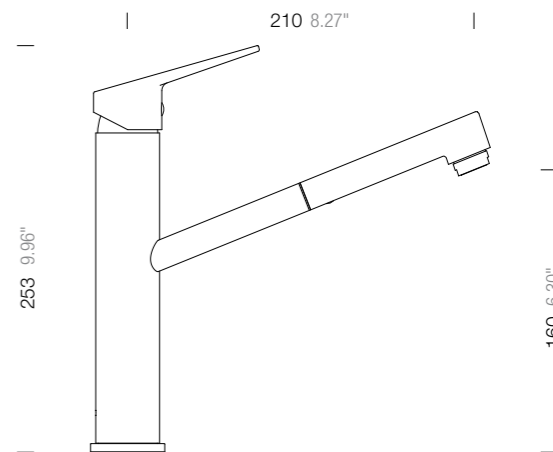
7 628804/7XXX



MASSE
РАЗМЕРЫ

B 526120

SCHOCK



Lochbohrung \varnothing 35
Hole 1.37"