

clienti\2023\csg_dgg3_lavorazioni\anta_prof\llo_all.e2 (Scala 1:2.4) (mm) Stampa del 29/09/2023 14:44

D
B
C
D
E

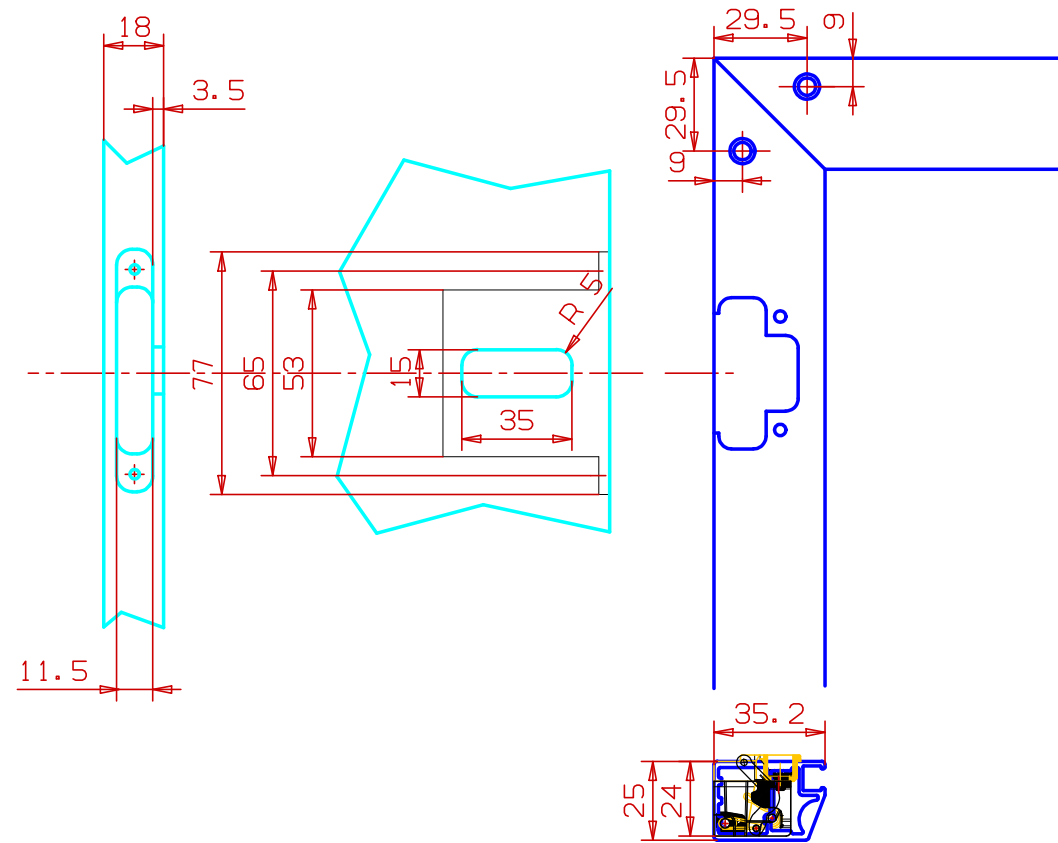
1 2 3 4 5 6 7 8

DQZ3HS5V04

CQZ3JE

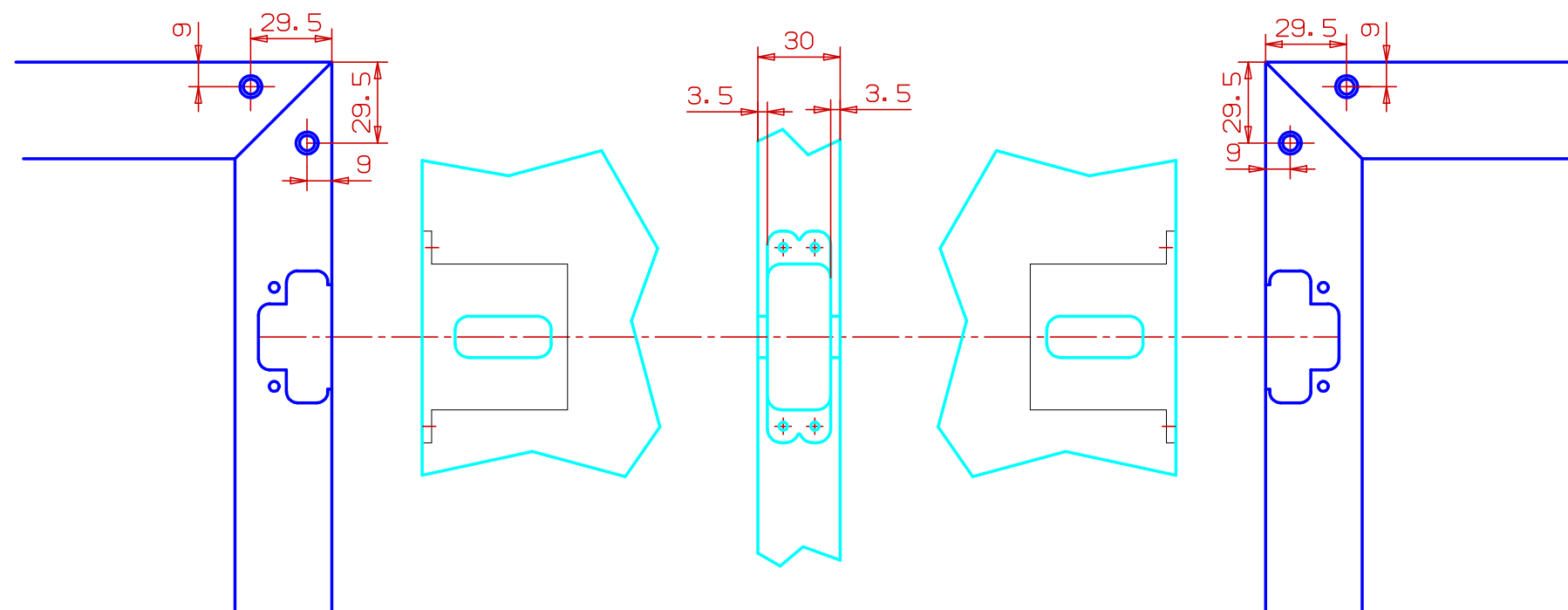
CQZ3KE

DQG3B



CQZ3JE

DQG3B



DQZ3HS5V04

	DATA	NOME	
DISEGNATO			CLIENTE:
Assistenza Tecnica			CODICE CERNIERA:
SALICE			CODICE BASE:
A TERMINI DI LEGGE E' VIETATA LA RIPRODUZIONE E LA CESSIONE A TERZI DEL PRESENTE DISEGNO			