



Laconic-S

рамочные профили
под наклейку
панелей с лицевой
и оборотной
сторонами

Современные технологии

Laconic-S — система алюминиевых профилей, позволяющая создавать рамочные фасады, элементы корпусов мебели, перегородки и двери с элегантной отделкой как лицевой, так и оборотной стороны



Laconic-S

Благодаря особой жесткости конструкции Laconic-S находит применение при изготовлении шкафов с дверьми большого формата и межкомнатных перегородок



Laconic-S имеет очень широкую область применения: фасады кухни и жилой мебели, двери шкафов купе и шкафов с компланарными механизмами, складные двери, межкомнатные перегородки, водостойкие элементы корпусов и фасадов мебели для ванных комнат.

Элегантная отделка с обеих сторон — это новые технологические возможности: Lasonic-S применяется для изготовления фасадов, элементов корпусов мебели, перегородок, дверей.

Профиль прямой и профиль-ручка скрытая позволяет изготавливать не только декорированные фасады, но и элементы корпуса мебели. Такое решение особенно востребовано в производстве мебели для ванных комнат.



Laconic-S

Профиль Laconic-S чёрный

Лицевая сторона — кожа с прошивкой толстой нитью, оборотная сторона — кожа



Профиль Laconic-S чёрный

Контрастные цвета кожи для внешней и оборотной стороны, оборотная сторона — с уплотнителем



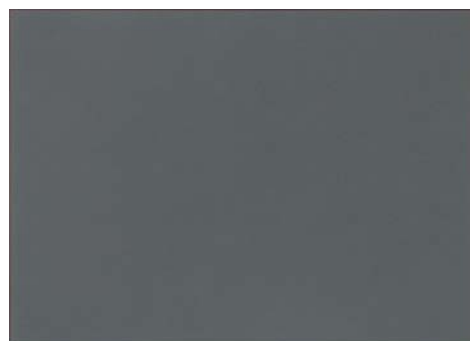
Профиль Laconic-S шампань

Лицевая сторона — кожа с прошивкой, оборотная сторона — ХДФ



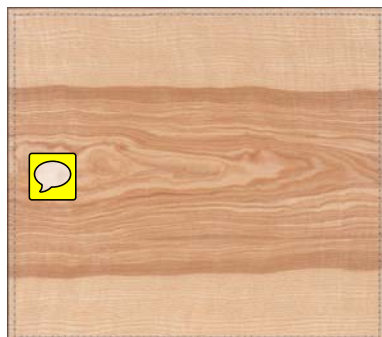
Профиль Laconic-S чёрный

Лицевая сторона — кожа с прошивкой, оборотная сторона — ХДФ



Профиль Lasonic-S чёрный

2 варианта отделки шпоном дальневосточного ореха, прошитого толстой нитью



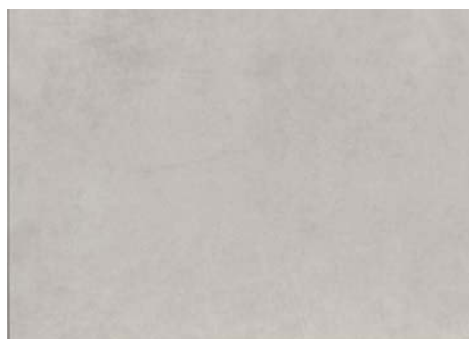
Профиль Lasonic-S чёрный и шампань.

2 варианта отделки каменным шпоном Slim Stone: сланец Platinum Black и кварцит Mystic



Профиль Lasonic-S серебристый

Лицевая сторона — керамогранит, обратная сторона — ХДФ с уплотнителем



Профиль Lasonic-S серебристый

Лицевая сторона — перламутр, обратная сторона — алюкобонд



Широкий выбор декоративных материалов (по толщине): высота бортика под клейку лицевой панели составляет 4,4мм

Лицевая поверхность двери может быть отделана тонкой керамикой, стеклом, кожей, каменным шпоном или шпоном ценных пород дерева. Образцы отделки смотрите на следующем развороте

ЭКСКЛЮЗИВНЫЕ ФАСАДЫ

Изготавливаем из профиля Lасonic-S со вставками из ПВХ-кожи

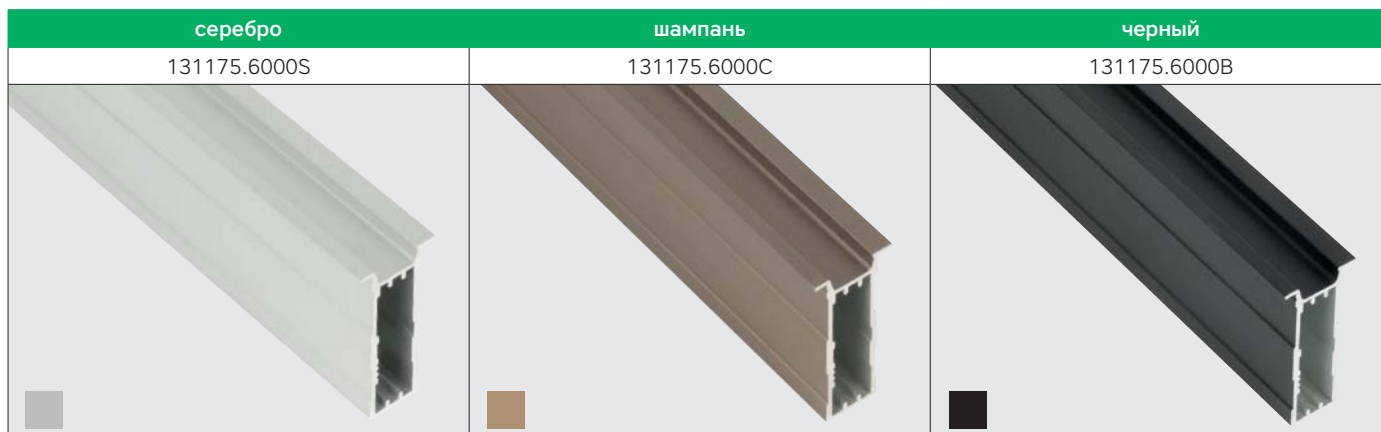


NorkPalm



Laconic-S

Профиль-ручка скрытая, длина хлыста 6м.



Профиль-ручка высокая, длина хлыста 6м.

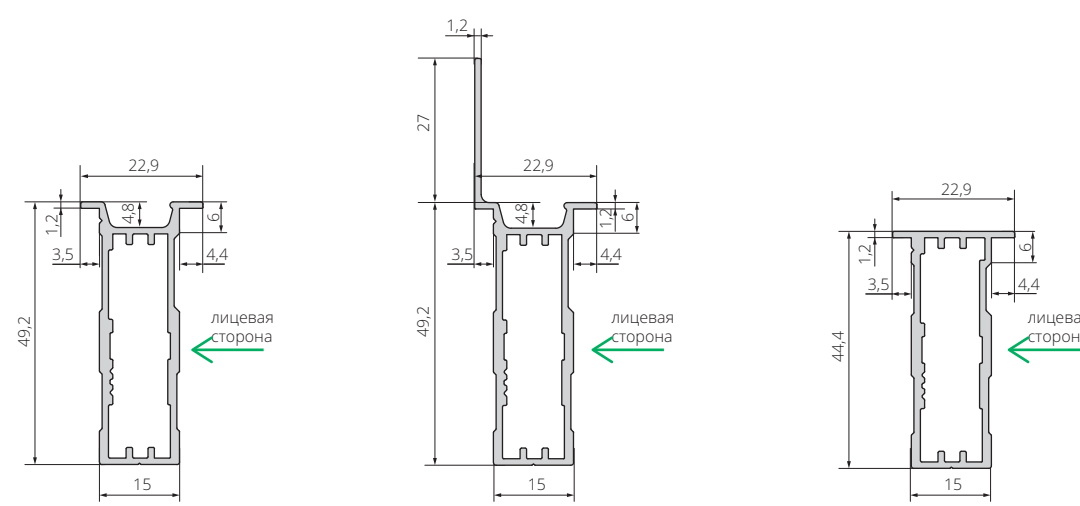


Профиль прямой, длина хлыста 6м.



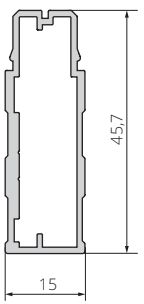
Предлагаются также готовые алюминиевые рамки с нарезкой в точный размер.

Информация для заказа



	Вес, г/м
Профиль-ручка скрытая	560
Профиль-ручка высокая	650
Профиль прямой	525
Профиль-усилитель	461

	Вес ед., г
Уголок сборочный, 4 шт.	200
Крепеж, клей (на 1м ²)	100-150
Пеноплекс (на 1м ²)	50-150



Профиль-усилитель (арт. 163056.6000N, длина хлыста 6м) рекомендован для установки в фасады высотой более 1600мм. Устанавливается с шагом 500мм или по ТЗ (для встроенной техники).

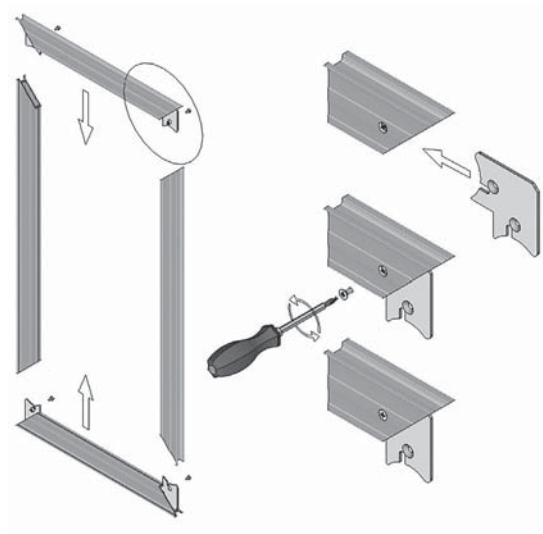
Минимальная ширина/высота фасада:
 профиль-ручка скрытая — 136мм
 профиль-ручка высокая — 163мм
 профиль прямой — 126,5мм

Laconic-S

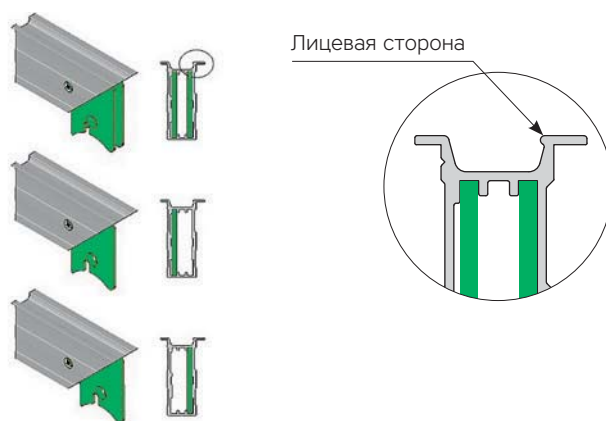
Инструкция по сборке



Нарезать профиль в размер и просверлить отверстие Ø6мм под крепёжные уголки

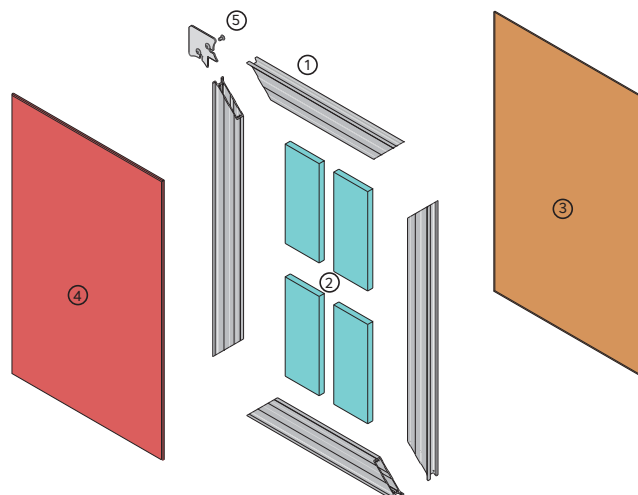


Крепёжный уголок можно устанавливать с двух сторон или с одной из сторон!

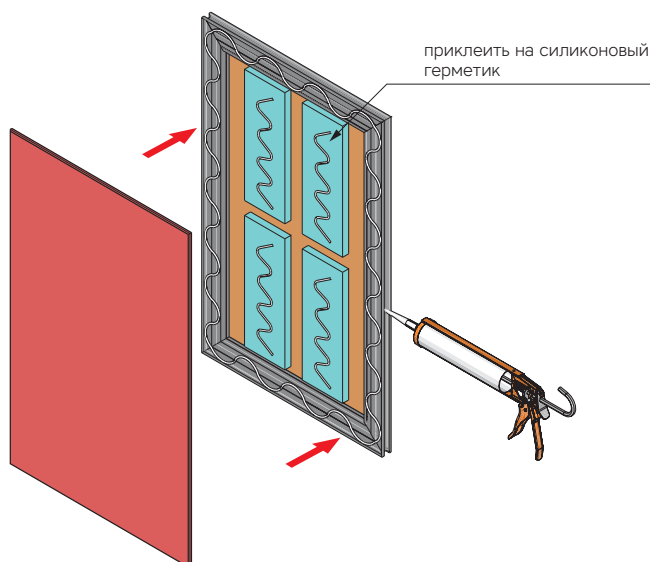
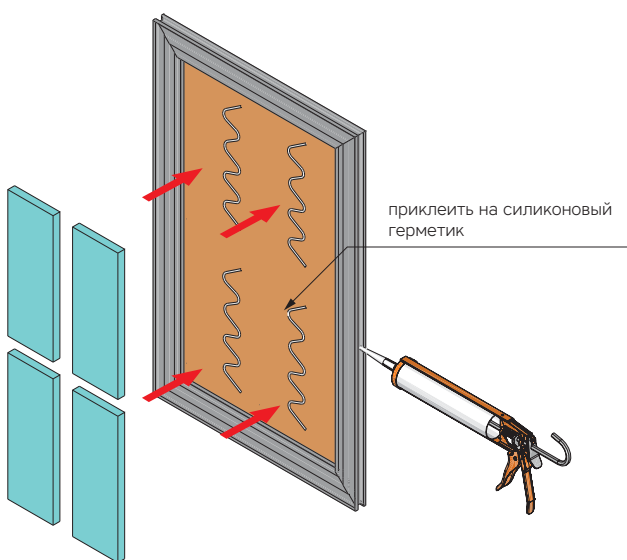
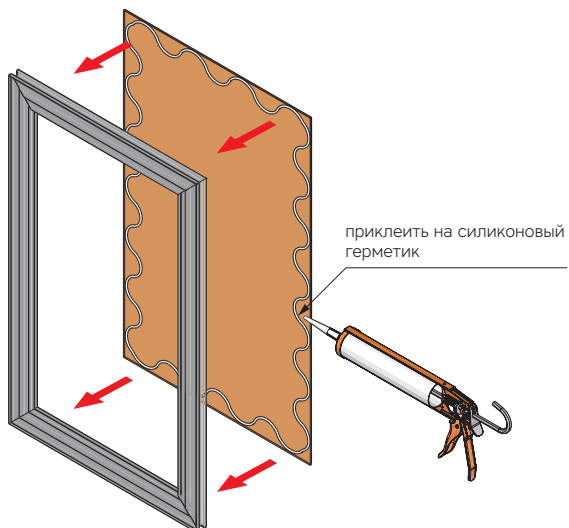


Основные элементы

- 1 Профиль
- 2 Проставка 15мм (пенопласт, пеноплекс)
- 3 Внутренняя (задняя) сторона фасада
Толщина мин. 3мм, макс. 3,2мм
- 4 Внешняя (лицевая) сторона фасада
- 5 Уголок сборочный



Размеры в миллиметрах



Для установки чашки петли отступ от края фасада:
 для профиля-ручки скрытой — фиксировано 6мм;
 для прямого профиля — 3-6 мм.



Информация по установке подъемника Kinvaro-T Slim
 на фасад из профиля Lasonic-S стр.12-23.



Фасад из профиля Lasonic-S — отличное сочетание
 со скрытыми петлями.



РАМОЧНЫЕ ПРОФИЛИ

Laco
nic-S

