

SCHOCK



VITUS-D 



www.schock.de/easy-vitus





PRODUKTMERKMALE ХАРАКТЕРИСТИКИ



450
17.72"

Anschlusschlauchlänge

Длина шлангов



3/8"

Gewindegröße Anschlusschlauch

Размер резьбы для подключения



180°

Schwenkbereich

Угол поворота



Trinkwasserfunktion

Подача фильтрованной воды



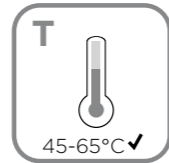
Wasserdruck

Давление воды

3 bar ✓



0,5 max 10



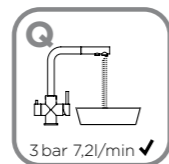
Temperatur

Температура

45-65°C ✓



°C max 80



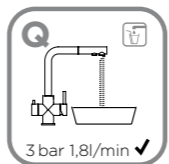
Wasserdurchlaufmenge

Скорость подачи воды

3 bar 7,2l/min ✓



l/min



3 bar 1,8l/min ✓



l/min



SICHERHEITSHINWEISE ВАЖНЫЕ ЗАМЕЧАНИЯ

SCHOCK

- DEU** DIE GEWÄHRLEISTUNG VERFÄLLT BEI LAIENMONTAGE. SCHOCK EMPFIEHLT DIE VERWENDUNG DES GROBPARTIKELFILTERS SF-100 (629883). KEINEN CHLORREINIGER VERWENDEN.
- ENG** THE WARRANTY IS VOIDED BY NON-PROFESSIONAL INSTALLATION. SCHOCK RECOMMENDS THE USE OF THE SF-100 (629883) COARSE PARTICLE FILTER. DO NOT USE CHLORINE-BASED CLEANING AGENTS.
- ES** LA GARANTÍA CADUCA CUANDO EL MONTAJE NO ES REALIZADO POR PERSONAL ESPECIALIZADO. SCHOCK RECOMIENDA LA INSTALACIÓN DEL FILTRO CONTRA PARTÍCULAS GRUESAS SF-100 (629883). SE ADVIERTE NO UTILIZAR DETERGENTES QUE CONTENGAN CLORO.
- TR** YETKİLİ KİŞİLERCE YAPILMAYAN MONTAJLARDA GARANTİ GEÇERSİZ SAYILACAKTIR. SCHOCK SF-100 (629883) KALIN PARÇACIK FİLTRESİNİ KULLANMANIZI ÖNERİR. ASLA KLORLU TEMİZLEYİCİLER KULLANMAYINIZ.
- POL** GWARANCJA TRACI WAŻNOŚĆ W PRZYPADKU NIEWŁAŚCIWEGO MONTAŻU. SCHOCK ZALECA UŻYCIE ZAWORU KĄTOWEGO Z FILTREM SF-100 (629883). NIE STOSOWAĆ ŚRODKÓW NA BAZIE CHLORU.
- RUS** ГАРАНТИЯ РАСПРОСТРАНЯЕТСЯ НА СМЕСИТЕЛИ УСТАНОВЛЕННЫЕ КВАЛИФИЦИРОВАННЫМ САНТЕХНИКОМ. SCHOCK РЕКОМЕНДУЕТ ИСПОЛЬЗОВАТЬ ФИЛЬТР ГРУБОЙ ОЧИСТКИ SF-100 (629883). НЕ ИСПОЛЬЗОВАТЬ ХЛОРСОДЕРЖАЩИЕ ЧИСТЯЩИЕ СРЕДСТВА.



WERKZEUGE
ИНСТРУМЕНТЫ



11mm
17mm
19mm
22mm

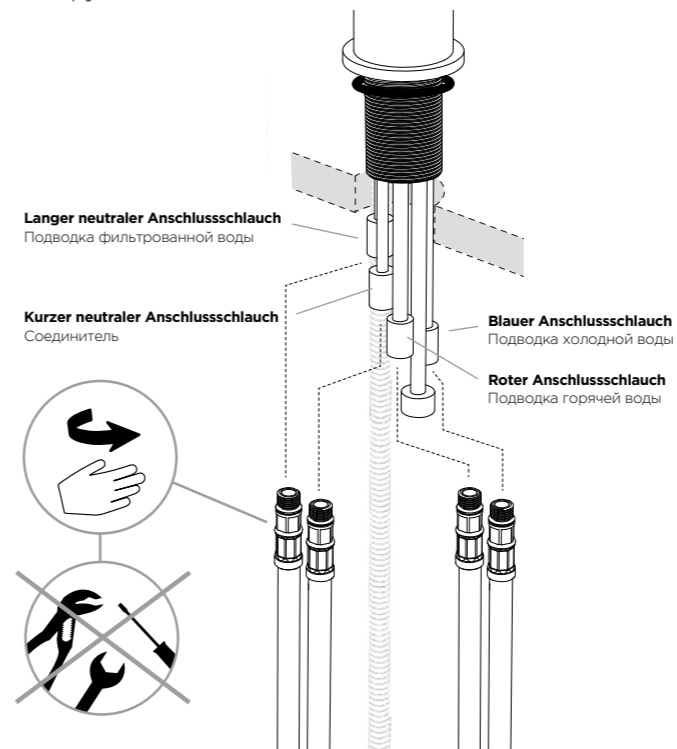


INSTALLATION
УСТАНОВКА

1

Anschlusschläuche handfest anziehen

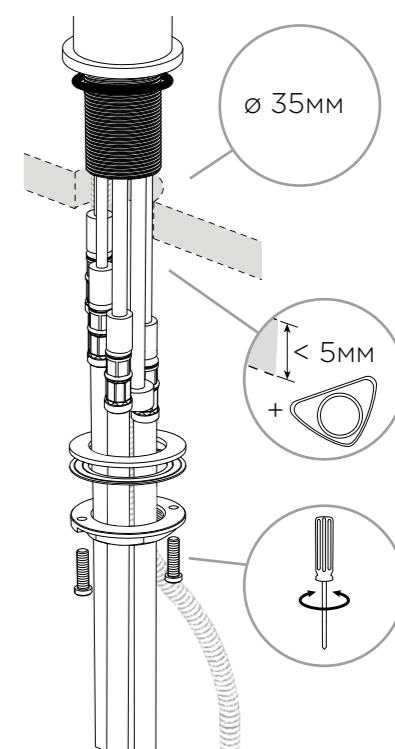
Затяните шланги подводки без применения инструмента



2

Befestigungsset montieren

Install fixing kit



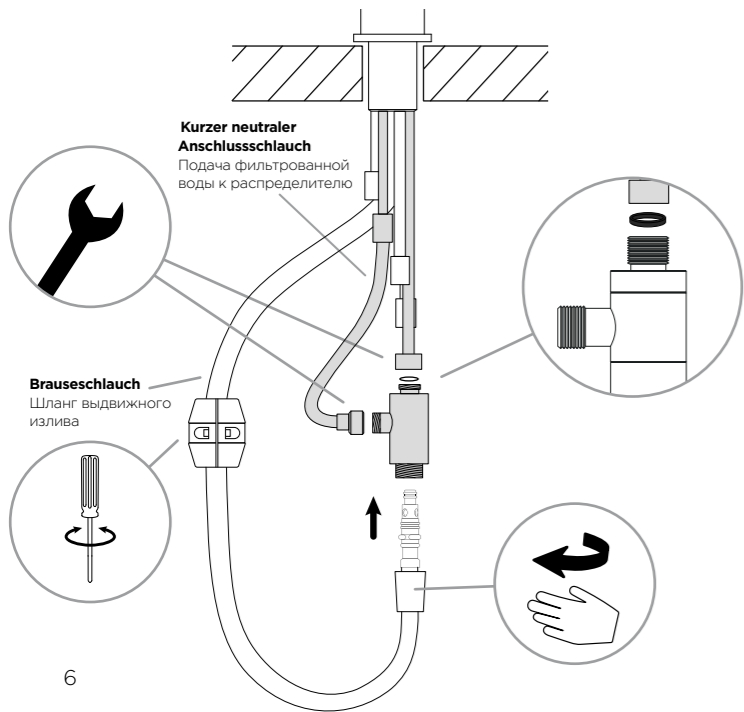


INSTALLATION УСТАНОВКА

3

Brauseschlauch und Adapter installieren

Подключение выдвижной лейки через распределитель

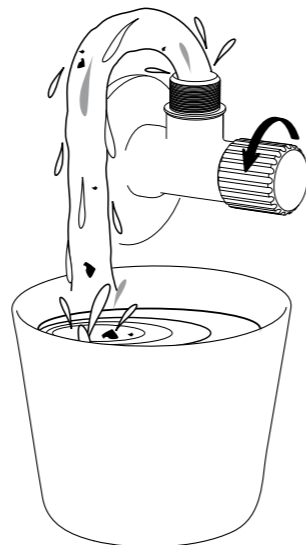


6

4

Eckventile vor der Installation gründlich ausspülen

Тщательно промойте трубы перед подключением смесителя для предупреждения попадания загрязнений механического характера внутрь смесителя

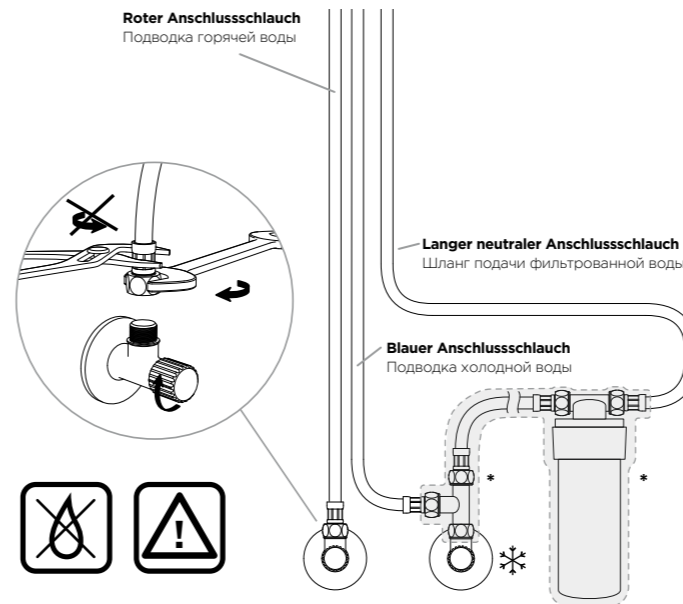


INSTALLATION УСТАНОВКА

5

Anschlusschläuche an Eckventile anschrauben

Подсоедините шланги проводки к водопроводу и затяните их.



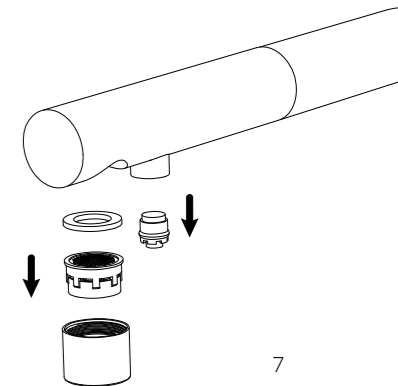
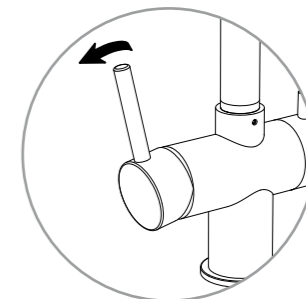
***Nicht im SCHOCK Lieferumfang der Armatur enthalten:
Filter inkl. Adapter und Schlauch der Kaltwasserleitung**
В Комплект поставки SCHOCK не включает фильтр,
фитинги и шланги для подключения фильтра.

SCHOCK

6

Hebel öffnen und Perlator ausbauen

Откройте рычаги подачи воды и снимите аэраторы



7

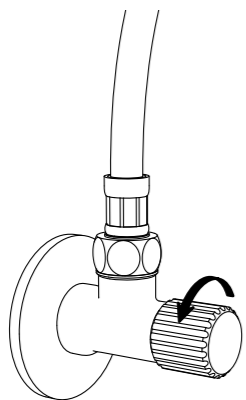


INSTALLATION УСТАНОВКА

7

Eckventile öffnen und alle Verbindungen auf Undichtheiten prüfen

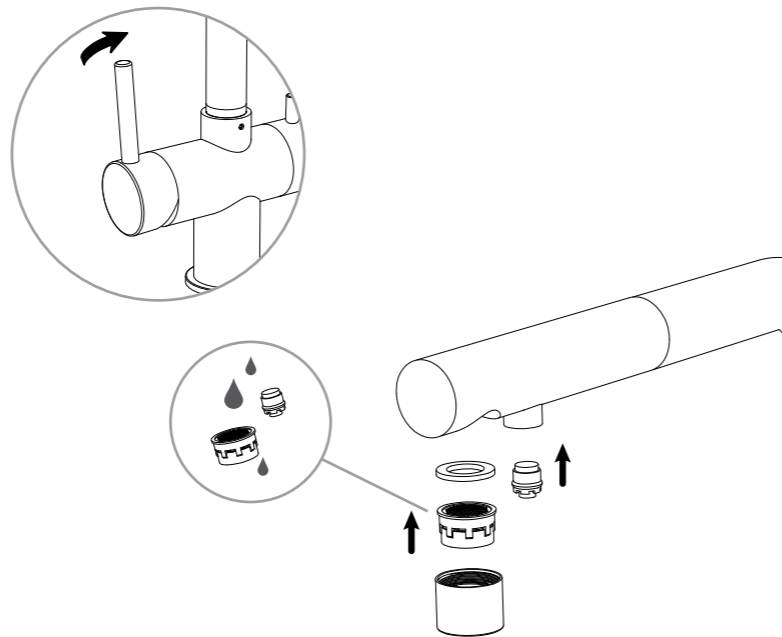
Включите подачу воды и проверьте соединения на предмет протечек



8

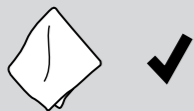
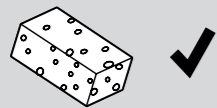
Hebel schließen und Perlator wieder einbauen

Закройте рычаг и установите аэратор



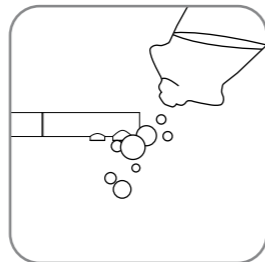


PFLEGEPRODUKTE
СРЕДСТВА ДЛЯ УХОДА

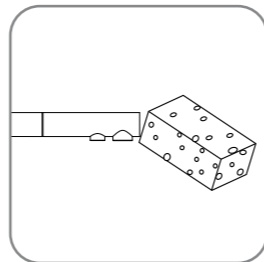


PFLEGEHINWEISE
УХОД

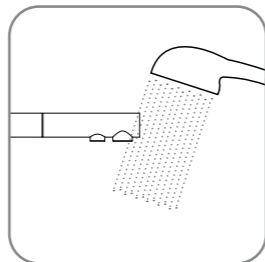
1.



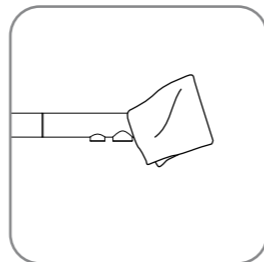
2.



3.



4.



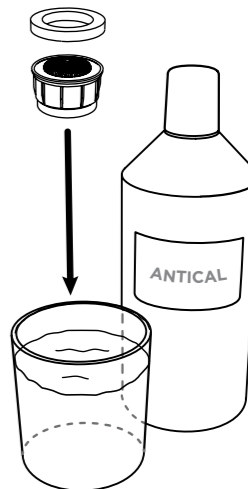
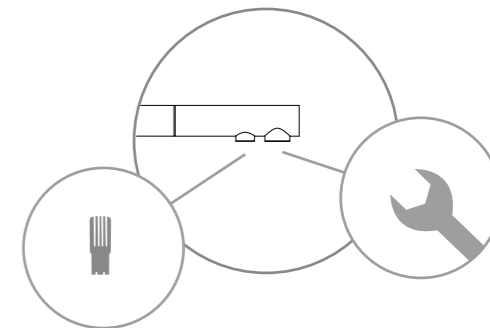
WERKZEUGE
ИНСТРУМЕНТЫ



22 mm



PERLATORREINIGUNG
ОЧИСТКА АЭРАТОРА



60 min



WERKZEUGE
ИНСТРУМЕНТЫ



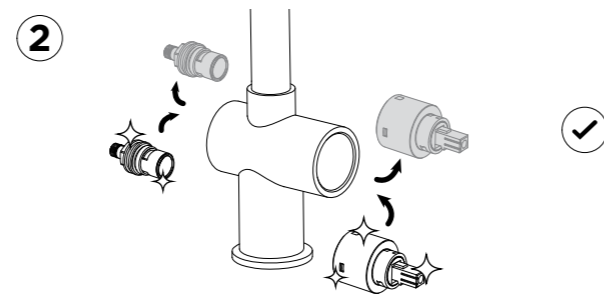
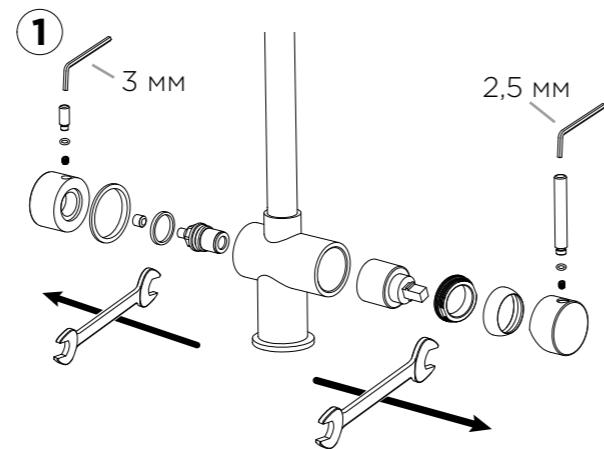
2,5 мм
3 мм



17 мм
29 мм



KARTUSCHENWECHSEL
ЗАМЕНА КАРТРИДЖА



SCHOCK



ERSATZTEILE
СОСТАВНЫЕ ЧАСТИ

- ① 628778/1

- ② 628748/2

- ③ 628779/9

- ④ 628748/4

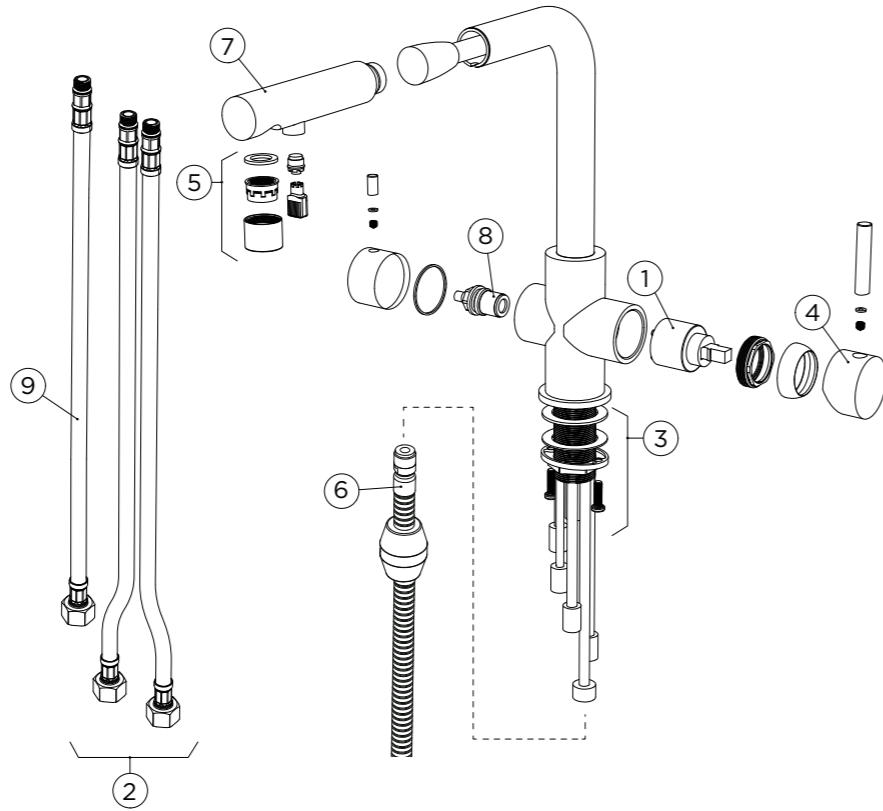
- ⑤ 628779/8

- ⑥ 628779/6

- ⑦ 628779/7

- ⑧ 628748/7

- ⑨ 628748/6



MASSE
РАЗМЕРЫ

SCHOCK

