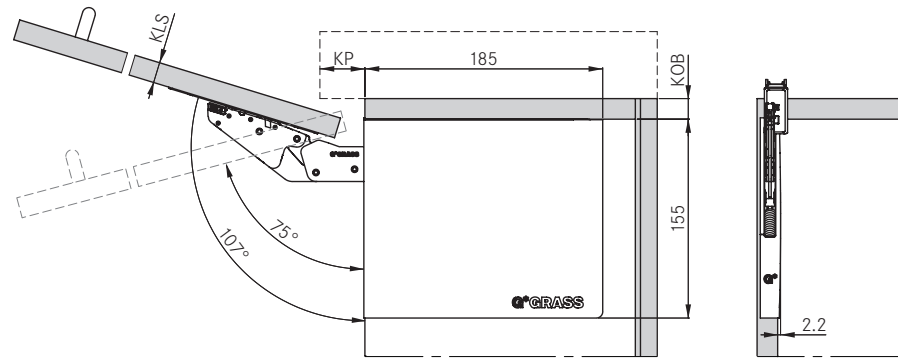
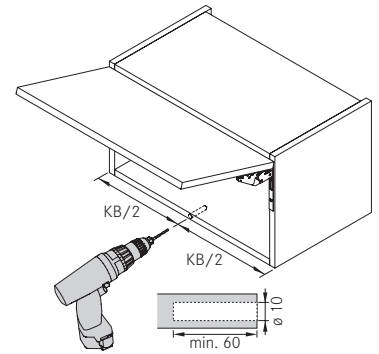


Техническая информация

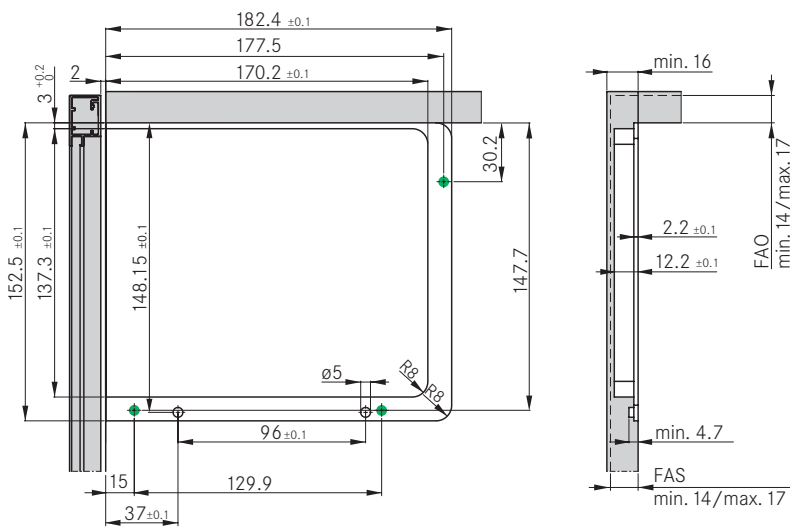
Необходимое пространство



Tipmatic Pin



Позиция фрезерования на боковой стенке



● Винт с потайной головкой 3.5 x 13 мм

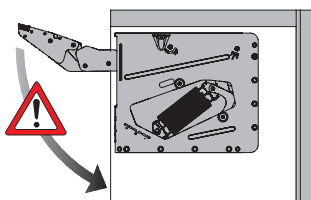
Расчет коэффициента мощности (КМ)

Высота двери (мм) x {вес двери (кг) + 2 x вес ручки (кг)}

		Выступ венца					
		Верх. панель корпуса					
Толщина двери (KLS)	19	57	64	67	70	77	84
	20						
	22						
	24						
	26						
	28						
	30						
	32						

	Вес двери			
	Коэффициент мощности (КМ)			
Высота двери (FH)	200	1.3 – 2.8	2.5 – 5.5	5.0 – 11.3
	250	1.0 – 2.2	2.0 – 4.4	4.0 – 9.0
	300	0.8 – 1.8	1.7 – 3.7	3.3 – 7.5
	350	0.7 – 1.6	1.4 – 3.1	2.9 – 6.4
	400	0.6 – 1.4	1.3 – 2.8	2.5 – 5.6
	450	0.6 – 1.2	1.1 – 2.4	2.2 – 5.0
	500	0.5 – 1.1	1.0 – 2.2	2.0 – 4.5
	550	0.5 – 1.0	0.9 – 2.0	1.8 – 4.1

Размеры в миллиметрах



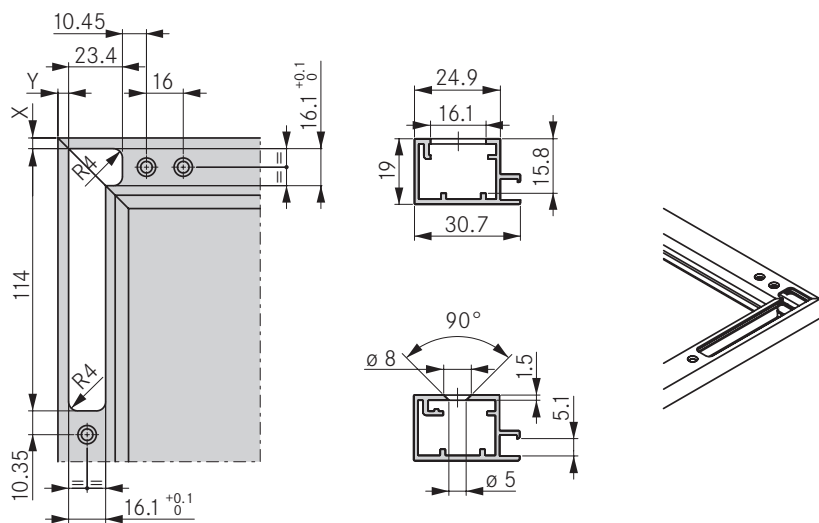
Внимание!
Осторожно: опасность травм!
Фурнитура под натяжением пружины!

Условные обозначения

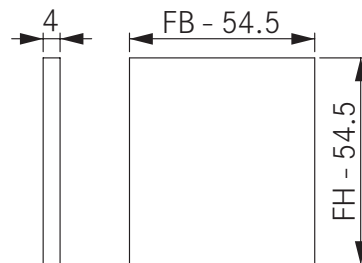
- F Фуга
- FAO Наложение фасада, верхнее
- FAS Наложение фасада, боковое
- FH Высота фасада
- KB Ширина корпуса
- KLS Толщина двери
- KOB Верхняя панель корпуса
- KP Выступ венца
- КМ Коэффициент мощности

Инструкция по изготовлению фасада из алюминиевой рамки Schuco

Позиция фрезерования алюминиевой рамки под крепление фасада



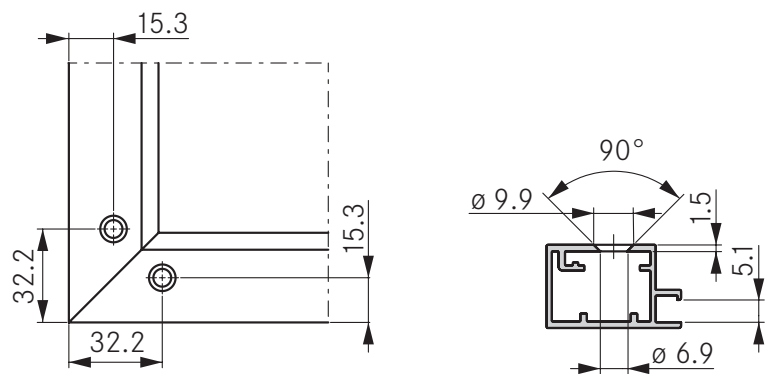
Раскрой стекла



● Винт с потайной головкой M4 x 10 мм

Все размеры без допуска, $\pm 0,1$

Позиция сверления алюминиевой рамки под угловую стяжку



● Винт с потайной головкой M5 x 8 мм

Наложение фасада, верхнее

		X			
Наложение фасада, верхнее (FAO)	14	4.65			
	15	5.65			
	16	6.65			
	20	7.65			

Наложение фасада, боковое

		Y			
Наложение фасада, боковое (FAS)	14	4.65			
	15	5.65			
	16	6.65			
	20	7.65			

Размеры в миллиметрах

Условные обозначения

FAO Наложение фасада, верхнее
FAS Наложение фасада, боковое
FH Высота фасада
KB Ширина корпуса

Комплектующие для изготовления алюминиевой рамки

Алюминиевый профиль Schüco, подходящий для Kinvaro T-Slim, длина: 5000 мм

анодированный алюминий	нержавеющая сталь	INOX	черный
9800037.61	980037.67	980037.64	980037.65
			



Предлагаются также готовые алюминиевые рамки под стекло с нарезкой в точный размер.

Принадлежности

Угловая стяжка	Потайной винт М5 х 8 мм, DIN 965, PH2, икелированный	Уплотнитель для стекла
550484	511571	532917
	