



**Mover**  
***SALICE***



Mover – это система вертикального открывания фасада вверх. Дверь мягко скользит по направляющим, при этом фиксируется в любом положении как при открывании, так и при закрывании. Все составляющие механизма находятся внутри алюминиевых телескопических профилей, по которым движется фасад. Компактные размеры механизма сохраняют максимум полезного пространства шкафа.

Mover применяется в верхних навесных шкафах для кухни, ванной комнаты, гостиной, спальни, детской или офисной мебели.





**Техническая информация**

Размеры шкафа:

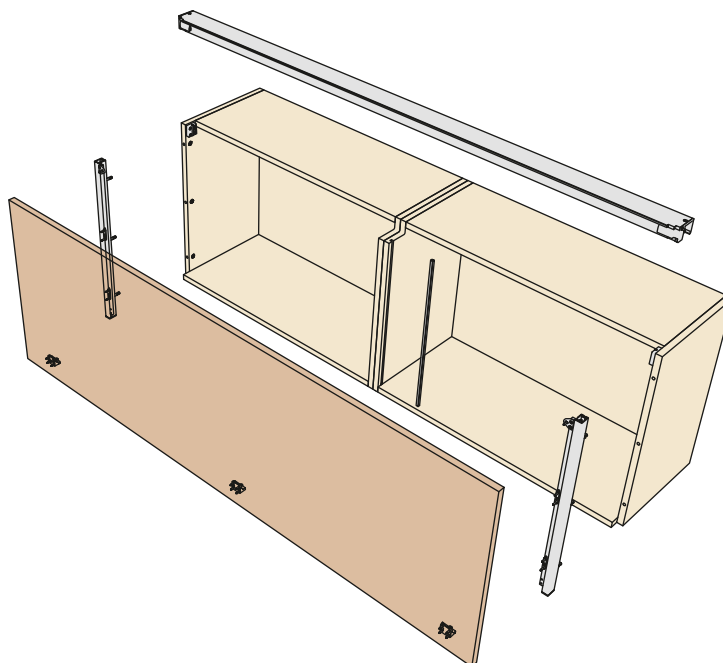
- ширина 900, 1200, 1800 и 2400 мм;
- высота 480 и 600 мм.

Толщина вертикальных панелей корпуса:

- 18 мм (по запросу возможна поставка механизма для толщины боковых панелей 19/20 мм).

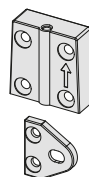
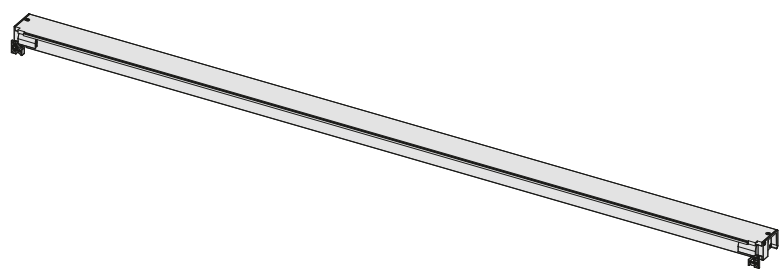
Регулировки:

- Регулировка по высоте  $\pm 3$  мм.



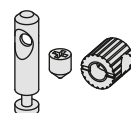
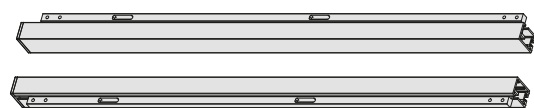
**Компоненты системы:**

Горизонтальный профиль



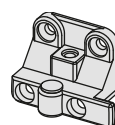
Крепление для горизонтального профиля

Телескопические направляющие полного выдвижения

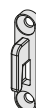


Крепеж направляющих

Центральная направляющая (только для механизмов шириной 1800мм и 2400мм)

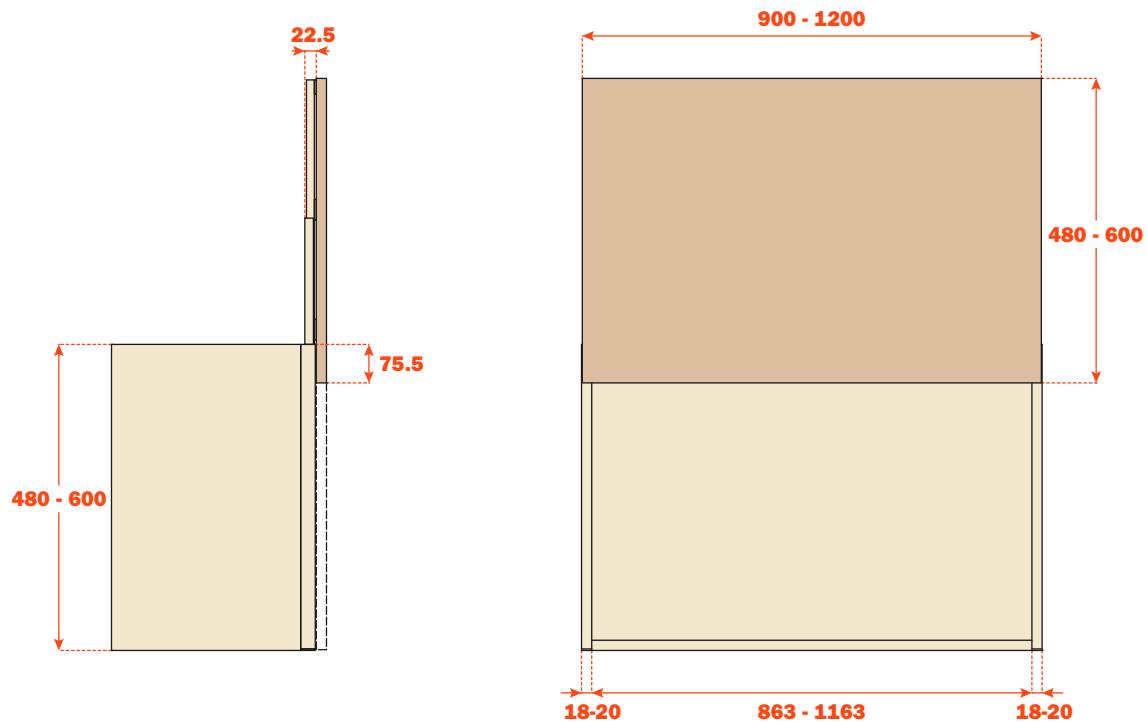


Стопоры-ограничители

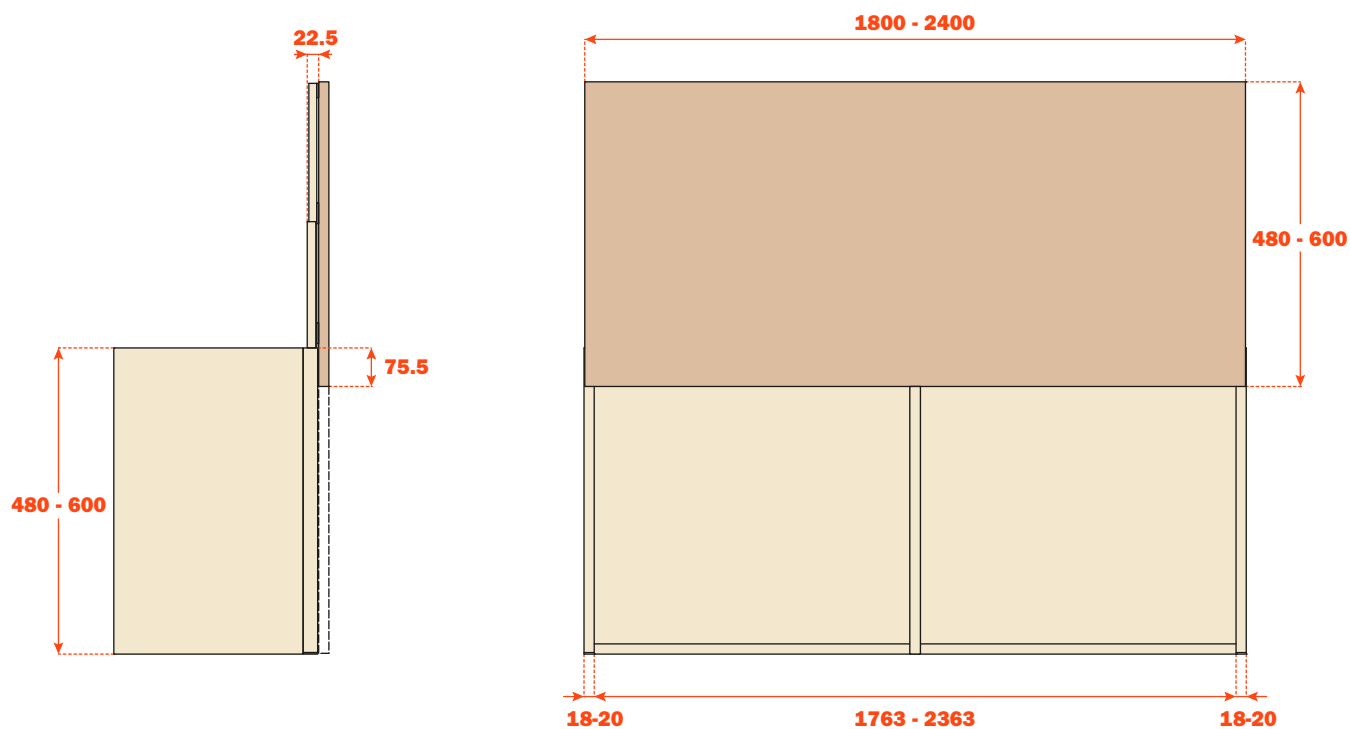


Крючки для навески двери

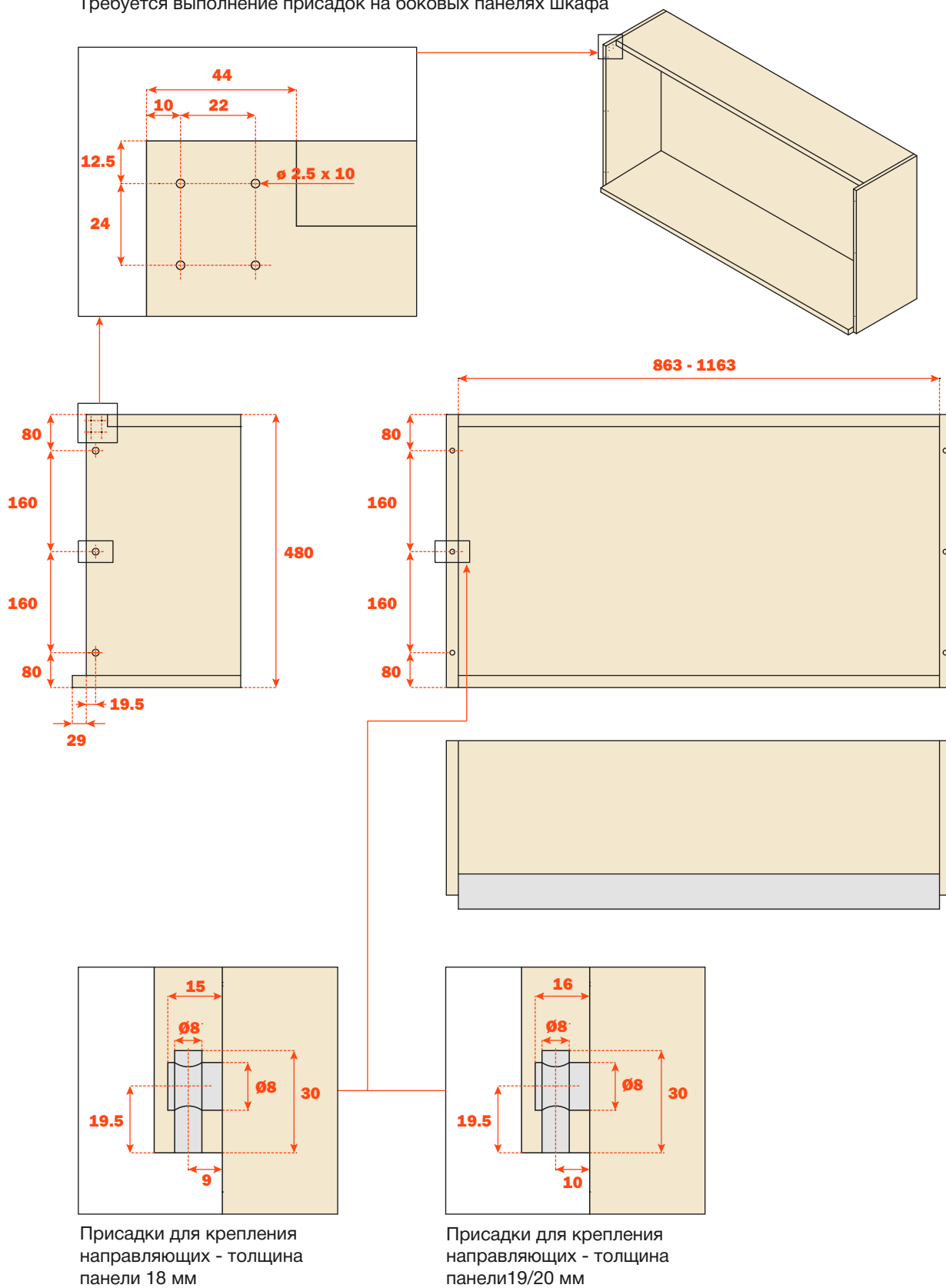
Шкаф шириной 900мм или 1200мм; высотой 480мм или 600мм.



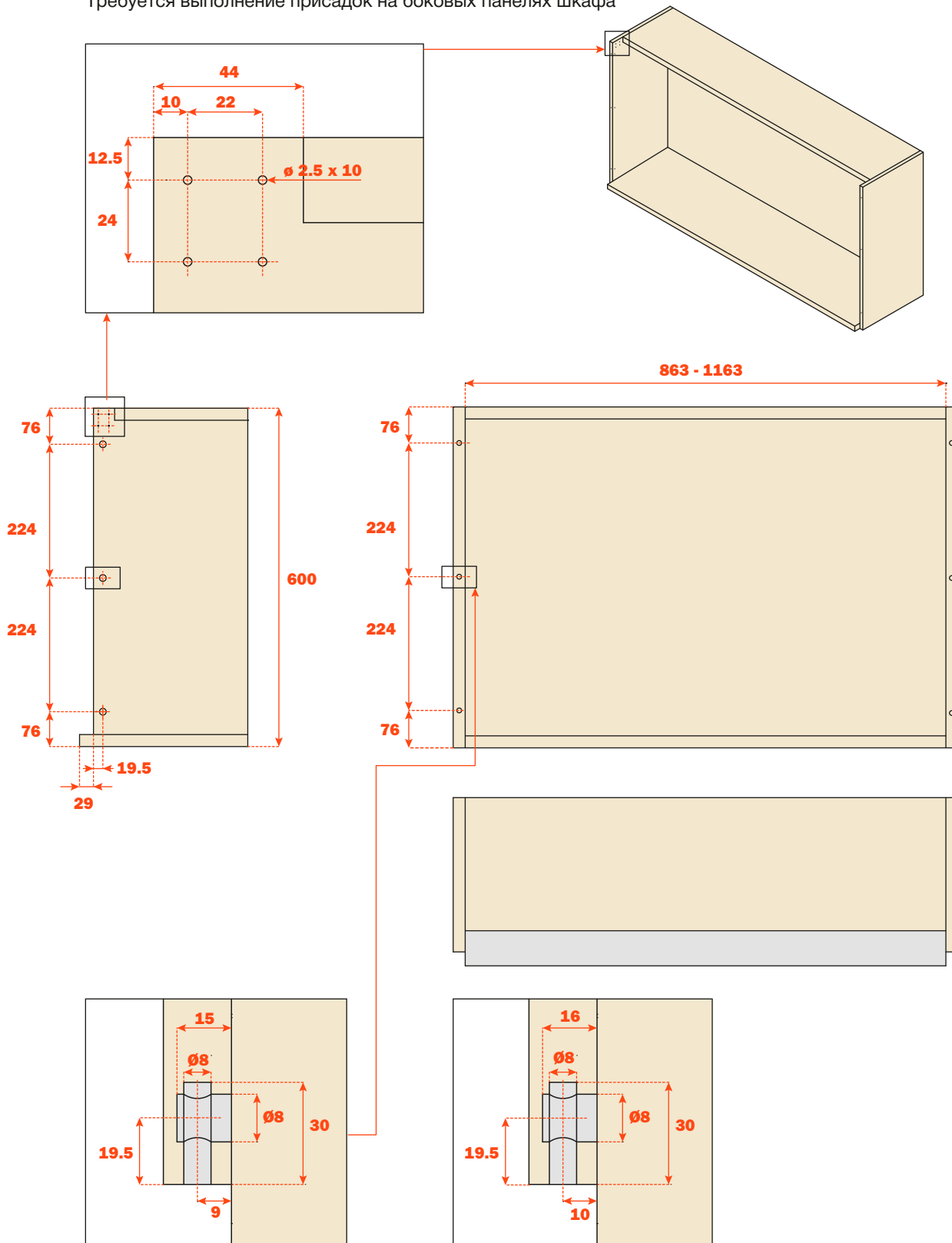
Шкаф шириной 1800мм или 2400мм. Требуется установка и фрезеровка центральной стойки. Высота шкафа 480мм или 600мм.



Требуется выполнение присадок на боковых панелях шкафа

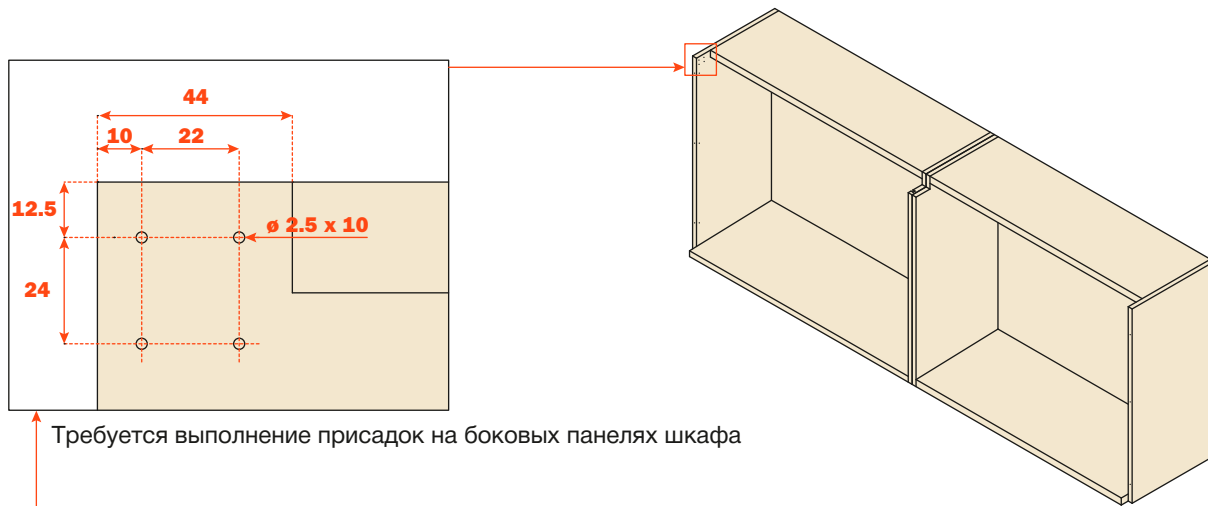


Требуется выполнение присадок на боковых панелях шкафа

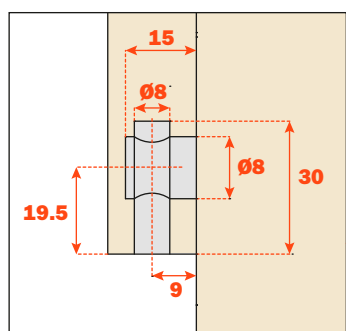
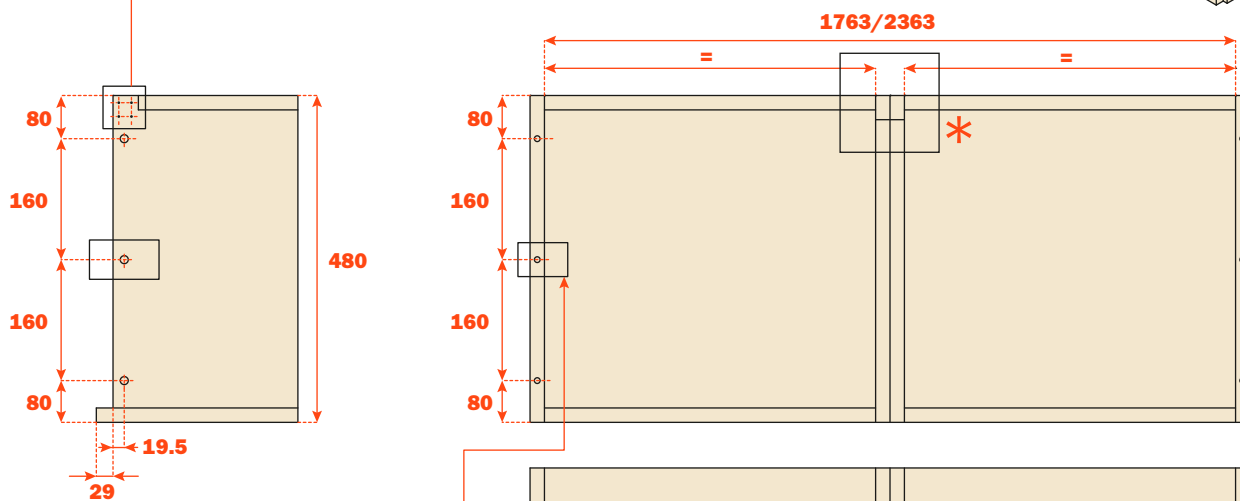


Присадки для крепления направляющих - толщина панели 18 мм

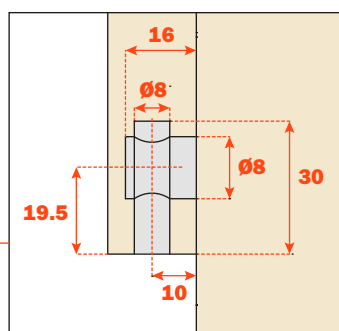
Присадки для крепления направляющих - толщина панели 19/20 мм



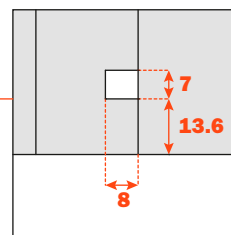
Требуется выполнение присадок на боковых панелях шкафа



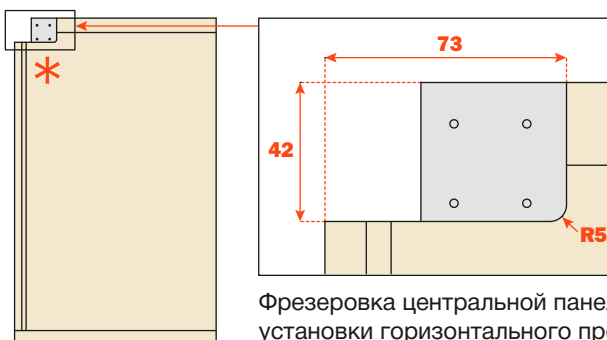
Присадки для крепления направляющих - толщина панели 18 мм



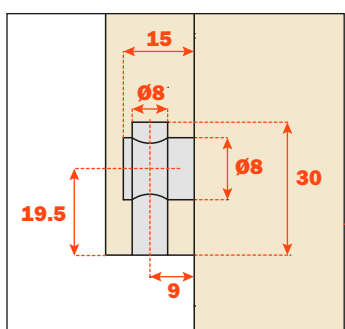
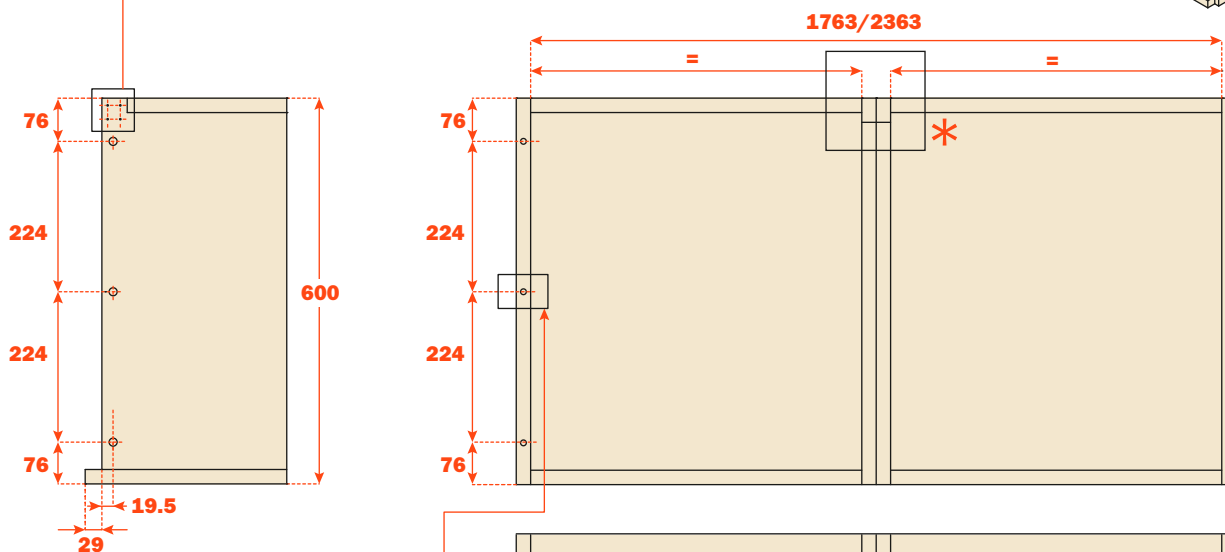
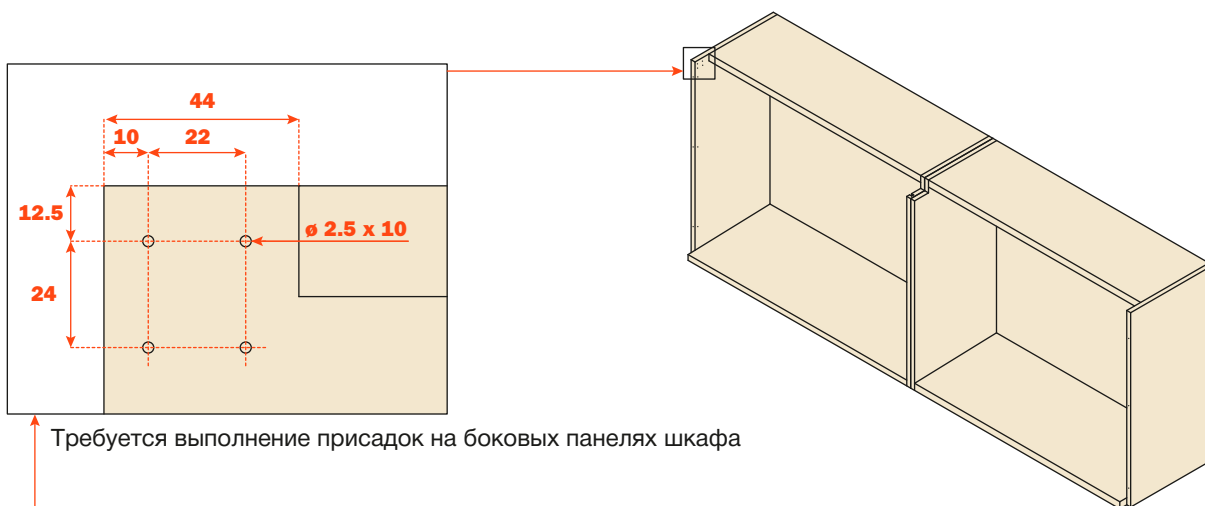
Присадки для крепления направляющих - толщина панели 19/20 мм



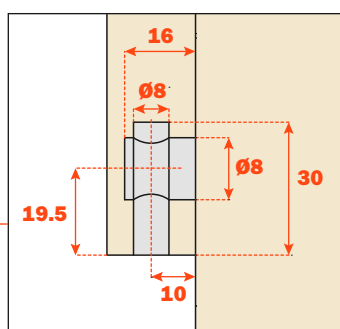
Присадки на центральной панели для крепления направляющей



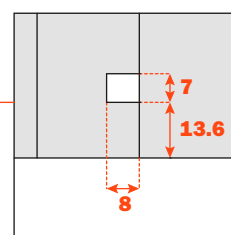
Фрезеровка центральной панели для установки горизонтального профиля



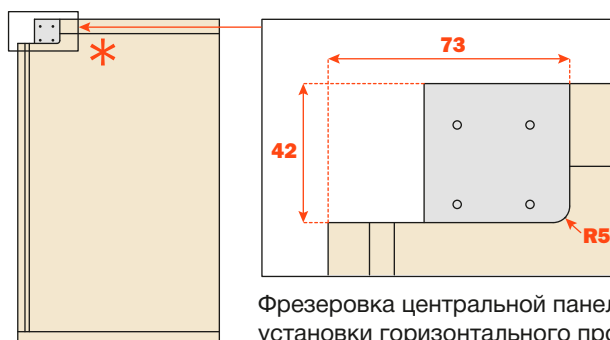
Присадки для крепления направляющих - толщина панели 18 мм



Присадки для крепления направляющих - толщина панели 19/20 мм



Присадки на центральной панели для крепления направляющей

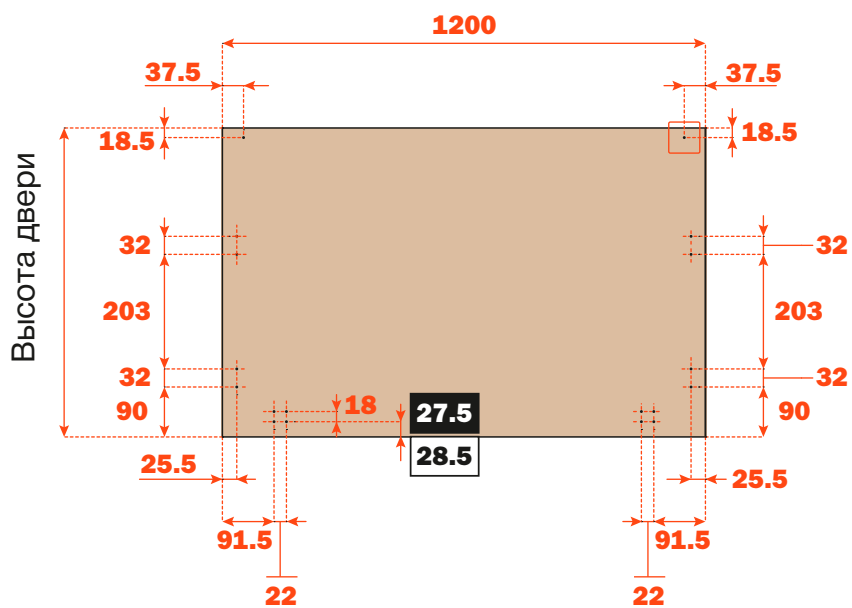
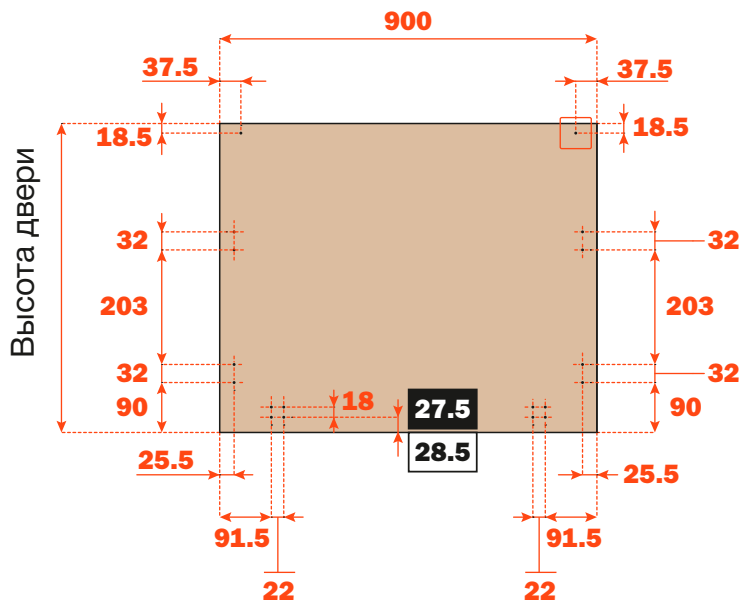


Фрезеровка центральной панели для установки горизонтального профиля



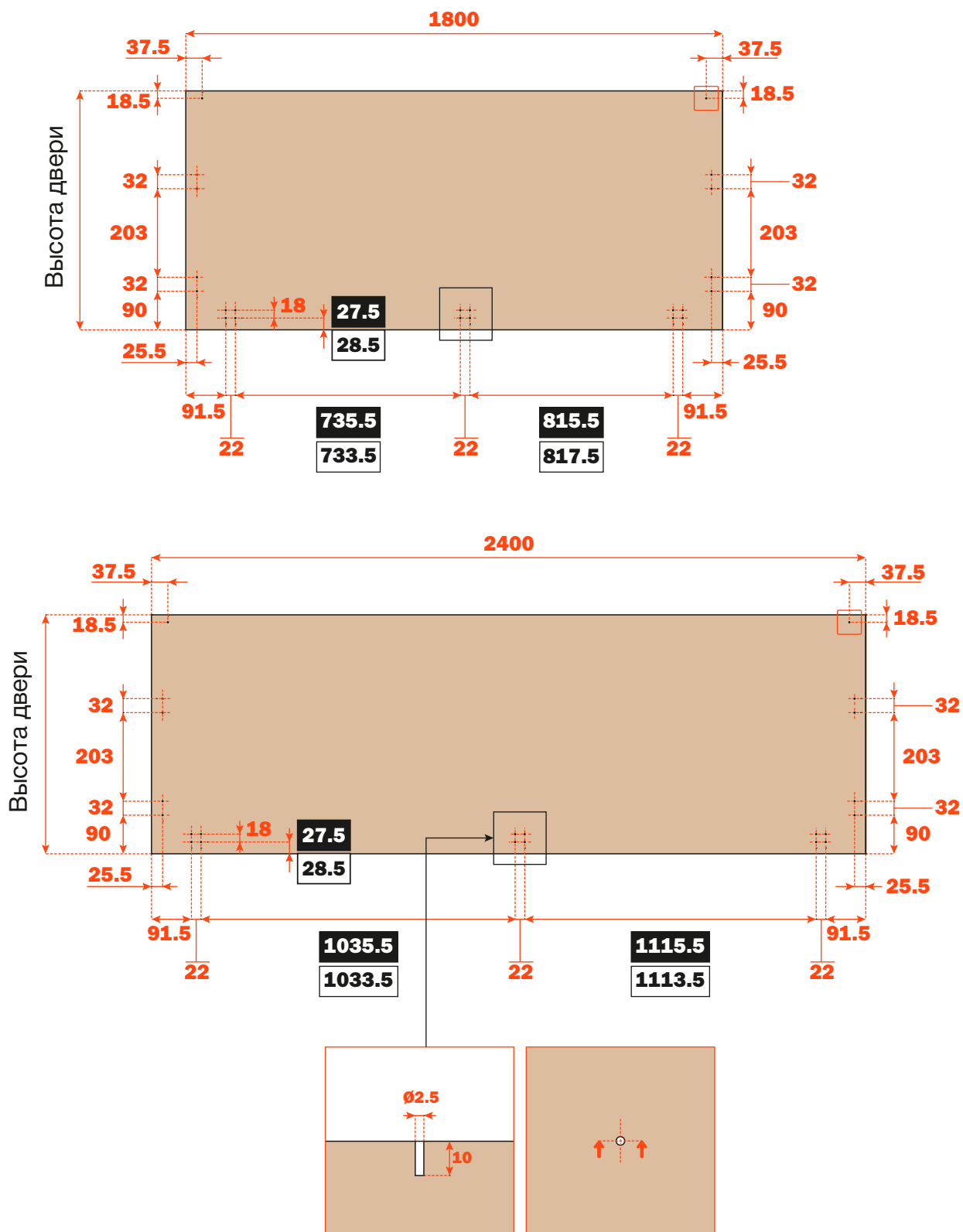
**Присадки на двери при толщине боковин 18 мм**

Присадки на двери при толщине боковин 19/20 мм



Присадки на двери при толщине боковин 18 мм

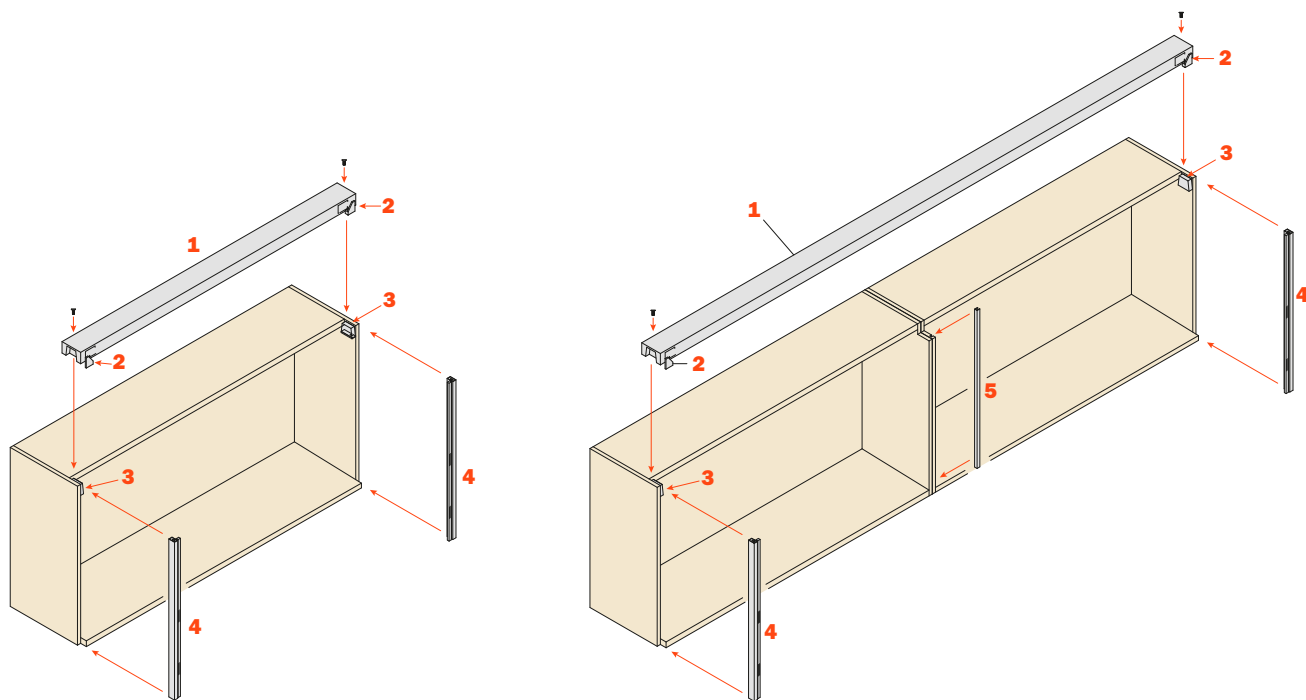
Присадки на двери при толщине боковин 19/20 мм



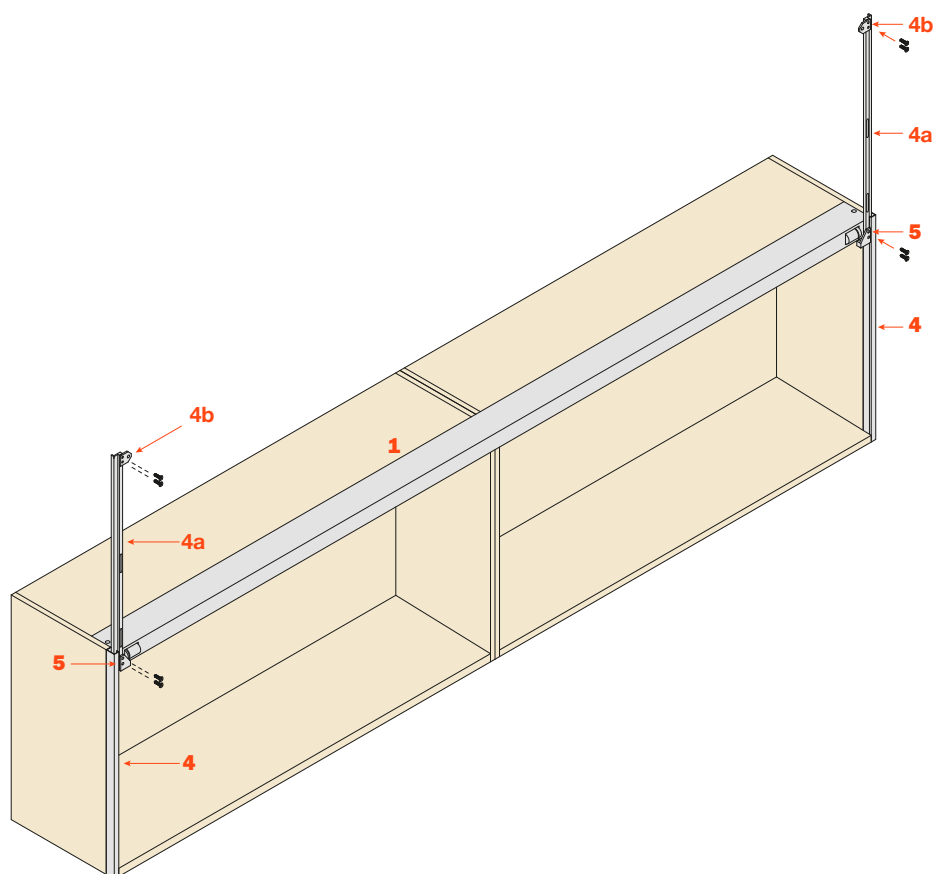
Установите крепления (3) для горизонтального профиля (1) на боковины.

Установите направляющие (4) на передние торцы боковин при помощи комплекта фиксации направляющих. Закрепите направляющую на центральной панели (только для версий 1800 и 2400 мм).

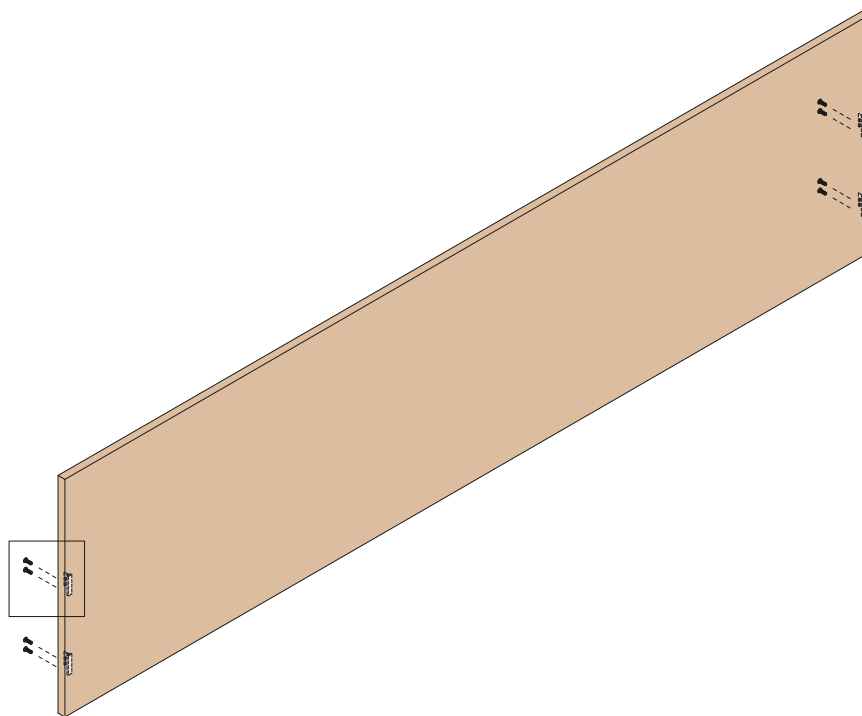
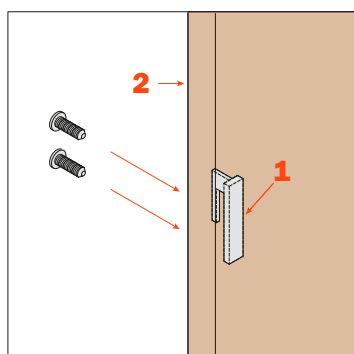
Установите горизонтальный профиль (1) на крепления и зафиксируйте с помощью винтов, поставляемых в комплекте. Закрепите тяговые тросы на направляющие справа и слева.



Выдвиньте подвижную часть направляющих (4a). Установите соединительные скобы (5) на подвижные части направляющих (4a) используя винты, поставляемые в комплекте. Установите крепеж фасада на верхнюю часть (4b) подвижной части направляющих (4a).

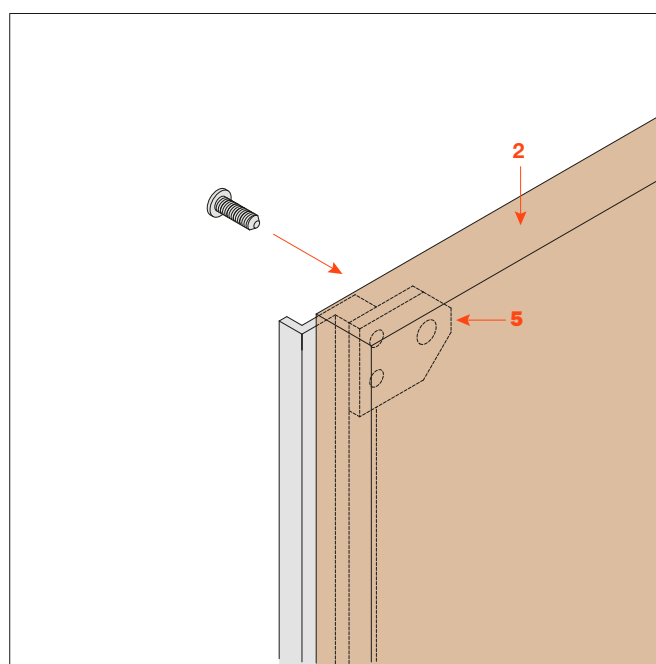
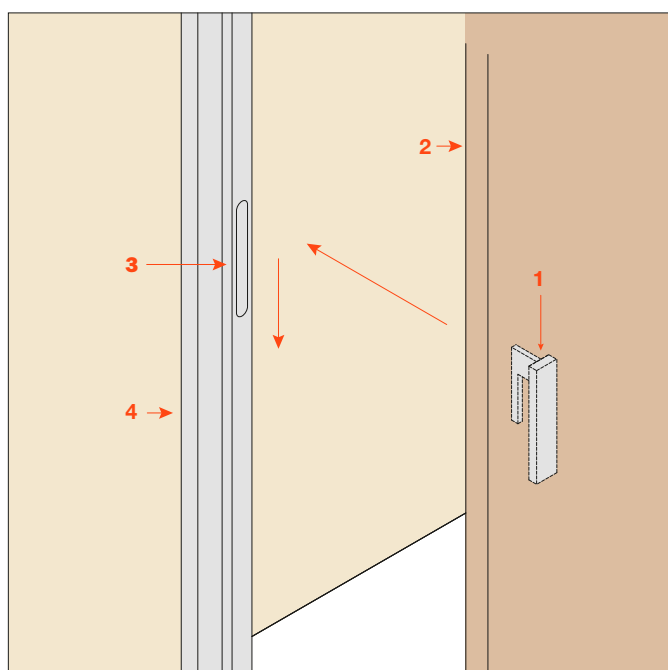


Прикрепите четыре крючка (1) к внутренней стороне двери (2) прилагаемыми винтами.

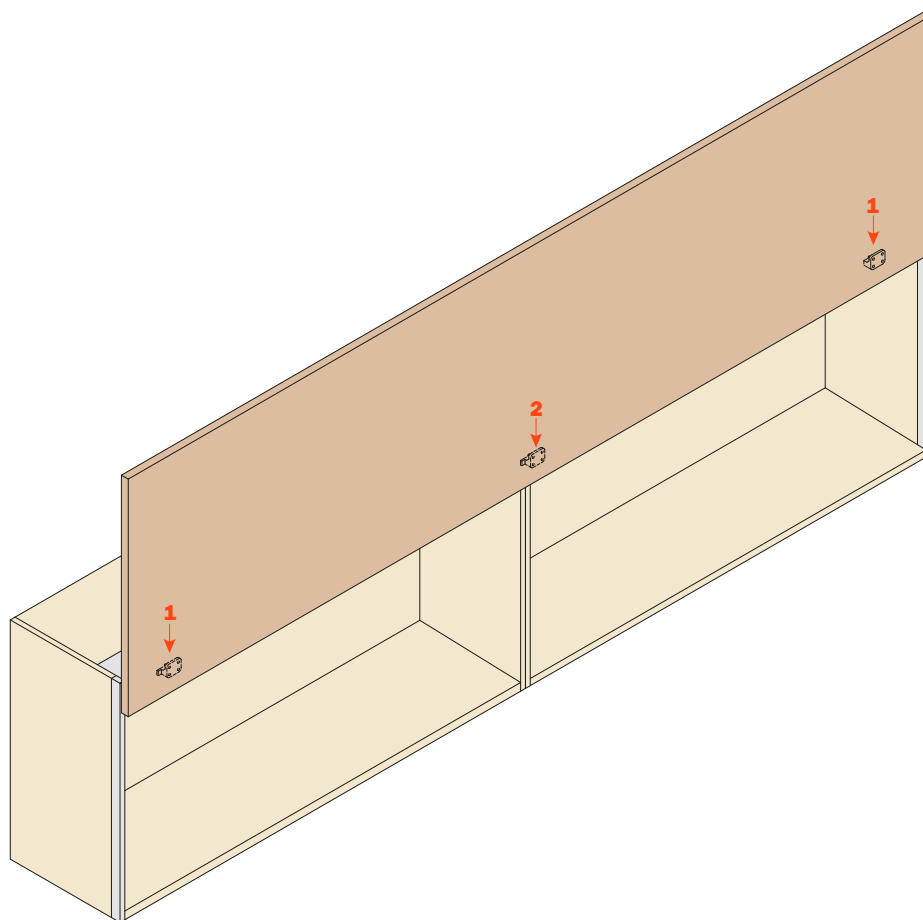


Повесьте дверь (2) на телескопические направляющие (4), сопоставив четыре крючка (1) с соответствующими гнездами (3) и осторожно толкните дверь вниз до полной посадки крючков в гнезда.

Когда дверь (2) уже находится в правильном положении, ее нужно прикрепить к кронштейнам (5) с помощью прилагаемых винтов.

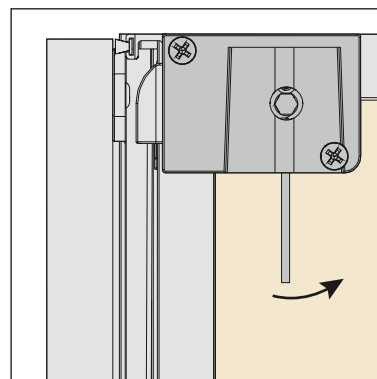
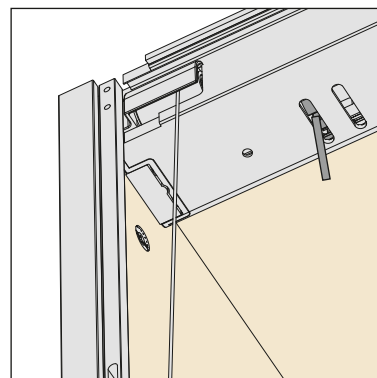
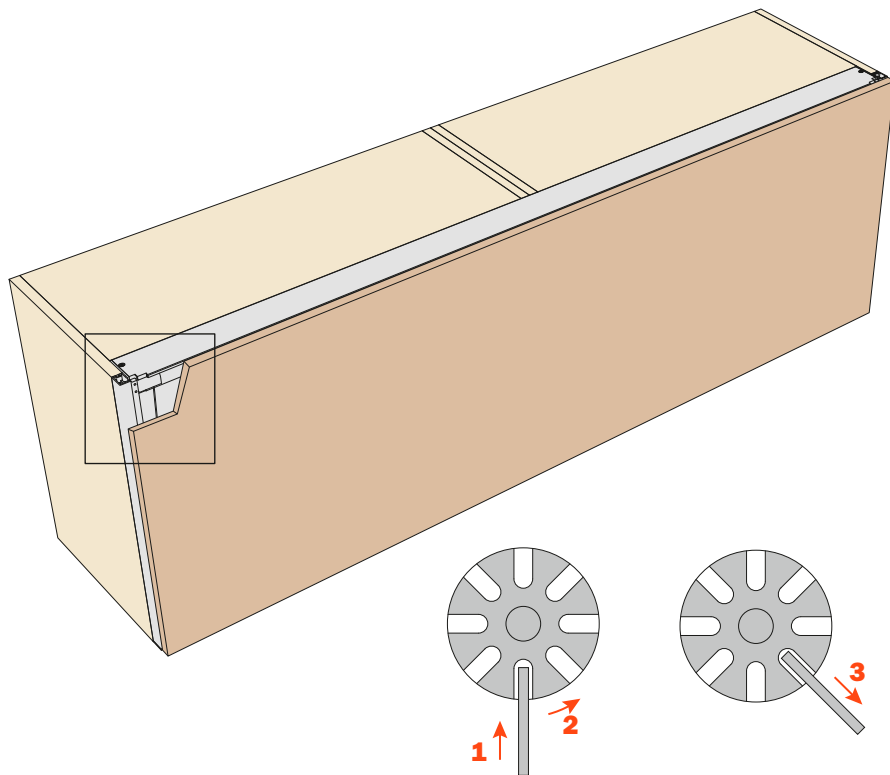


Закрепите стопоры-ограничители (1) на внутренней стороне двери с помощью шурупов соответствующей длины. Для версии шириной 1800 мм и 2400 мм закрепите центральный ограничитель (2), вставив его в направляющую на центральной панели.



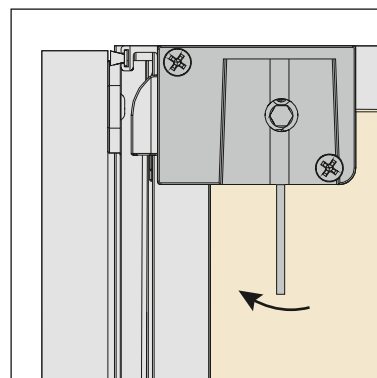
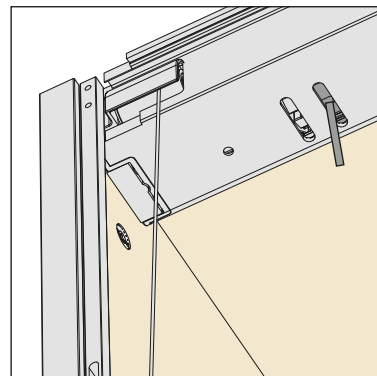
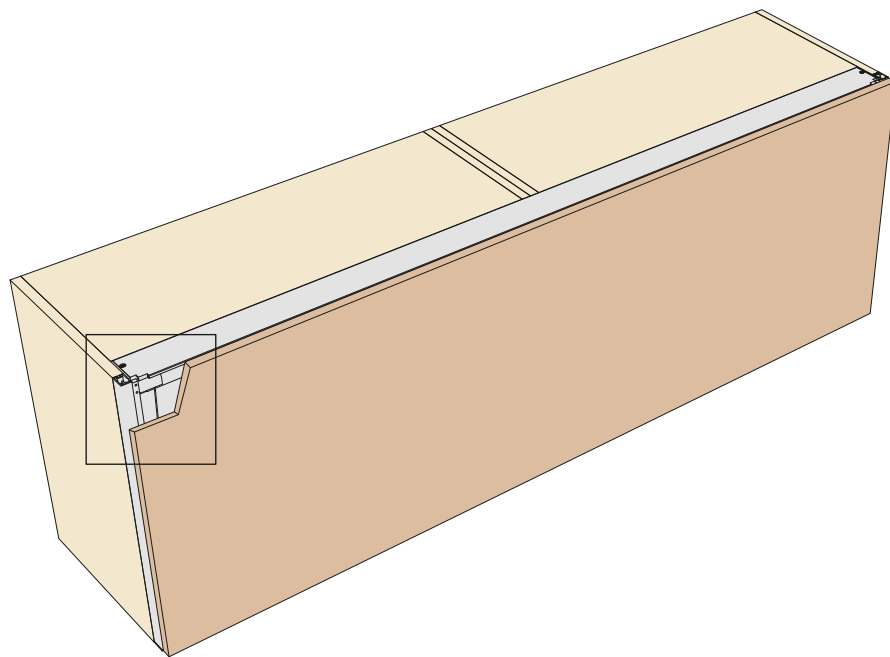
### Регулировка усилия механизма.

Если дверь в закрытом положении поднимается, нужно уменьшить усилие.



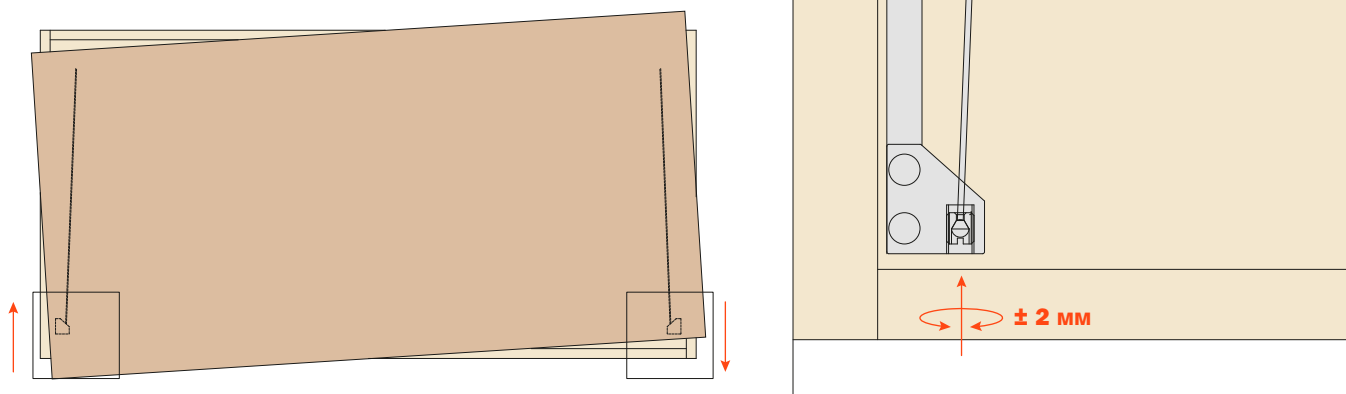
### Регулировка усилия механизма.

Если дверь в открытом положении опускается, нужно увеличить усилие.



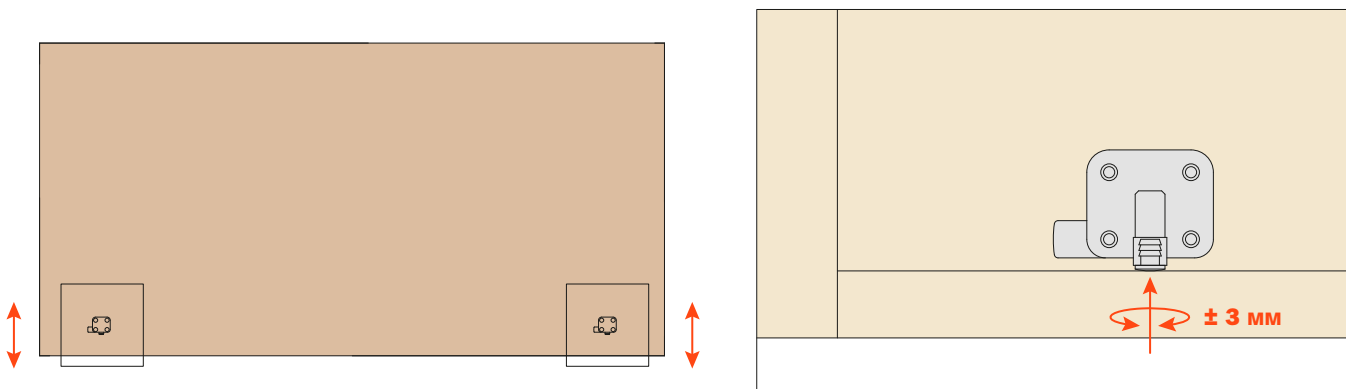
### Выравнивание двери со шкафом по вертикали .

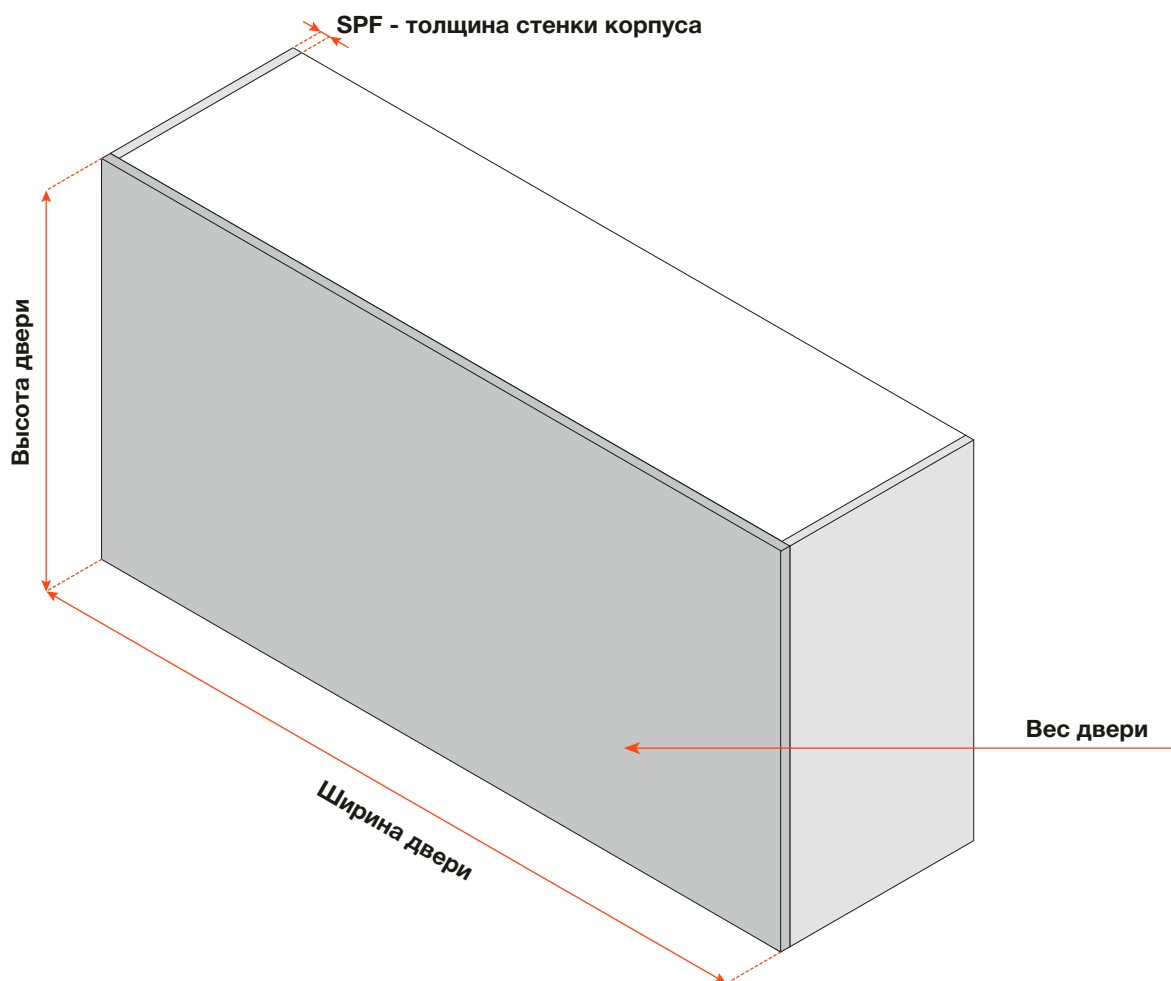
Если край двери не параллелен стороне шкафа, длина правого и левого тяговых тросов различается. Это можно исправить с помощью регуляторов на дверных кронштейнах в диапазоне +/- 2 мм.



### Регулировка двери по высоте.

Снимите силиконовый амортизатор со стопоров-ограничителей, чтобы получить доступ к регулировке. Используя шестигранный ключ на 4 мм, отрегулируйте вертикальное положение двери. Когда регулировка будет завершена, установите силиконовые амортизаторы.





Высота двери	Артикул	Толщина стенки корпуса (мм)	Ширина двери (мм)	Вес двери (кг)
<b>480 мм</b>	VE2809004818	18	900	6 - 8
	VE2812004818	18	1200	7 - 9
	VE2818004818	18	1800	10 - 12
	VE2824004818	18	2400	15 - 17
	VE2809004820	19/20	900	6 - 8
	VE2812004820	19/20	1200	7 - 9
	VE2818004820	19/20	1800	10 - 12
	VE2824004820	19/20	2400	15 - 17
<b>600 мм</b>	VE2809006018	18	900	6 - 8
	VE2812006018	18	1200	10 - 12
	VE2818006018	18	1800	15 - 17
	VE2824006018	18	2400	21 - 23
	VE2809006020	19/20	900	6 - 8
	VE2812006020	19/20	1200	10 - 12
	VE2818006020	19/20	1800	15 - 17
	VE2824006020	19/20	2400	21 - 23



