



КОЛЛЕКЦИЯ ФАСАДОВ  
ДЛЯ РОСКОШНОГО ИНТЕРЬЕРА

ALUMOVE.RU



# СОДЕРЖАНИЕ



## JAZZ

УЗКИЙ АЛЮМИНИЕВЫЙ ПРОФИЛЬ ПОД РАЗЛИЧНЫЕ ТИПЫ ПЕТЕЛЬ

- с петлями Jazz
- со скрытыми петлями Jazz Air

СТРАНИЦА 4



## ELEGANT

ФАСАДЫ ИЗ АЛЮМИНИЕВОГО ПРОФИЛЯ С УЗКОЙ РУЧКОЙ

СТРАНИЦА 28



## JAZZ WOOD

АЛЮМИНИЕВЫЙ ПРОФИЛЬ-РУЧКА ДЛЯ ДЕРЕВЯННЫХ ФАСАДОВ

- с петлями Jazz Wood

СТРАНИЦА 10



## SHINE

ФАСАДЫ ИЗ АЛЮМИНИЕВОГО ПРОФИЛЯ С НАКЛАДНОЙ РУЧКОЙ

СТРАНИЦА 32



## PERFECTA

УЗКИЙ АЛЮМИНИЕВЫЙ ПРОФИЛЬ ДЛЯ ВЫСОКИХ ФАСАДОВ

- под вставку 4 мм
- с бортиком под вклейку вставки 4 мм
- без бортика под вклейку вставки 4-6 мм

СТРАНИЦА 14



## ESTET

ФАСАДЫ ИЗ АЛЮМИНИЕВОГО ПРОФИЛЯ СО СКРЫТОЙ РУЧКОЙ

СТРАНИЦА 36



## LACONIC

ФАСАДЫ ИЗ АЛЮМИНИЕВОГО ПРОФИЛЯ СО ВСТАВКОЙ ИЗ РАЗЛИЧНЫХ МАТЕРИАЛОВ

СТРАНИЦА 24



## SHELF

АЛЮМИНИЕВЫЙ ПРОФИЛЬ ДЛЯ ИЗГОТОВЛЕНИЯ ПОЛКИ SHELF С ПОДСВЕТКОЙ

СТРАНИЦА 40

ВЫ МОЖЕТЕ ЗАКАЗАТЬ ИЗГОТОВЛЕНИЕ ФАСАДОВ ЛЮБОГО НУЖНОГО ВАМ РАЗМЕРА.

ЧТОБЫ ПОЛУЧИТЬ КОНСУЛЬТАЦИЮ И РАСЧЕТ СТОИМОСТИ, НАПИШИТЕ ИЛИ ПОЗВОНИТЕ НАМ:

[INFO@ALUMOVE.RU](mailto:INFO@ALUMOVE.RU)

+7 (985) 221-27-08

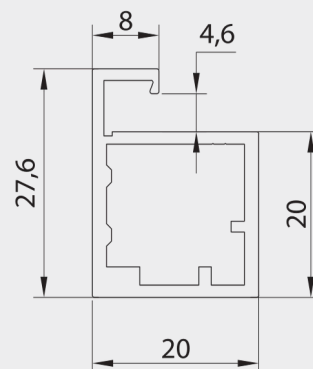
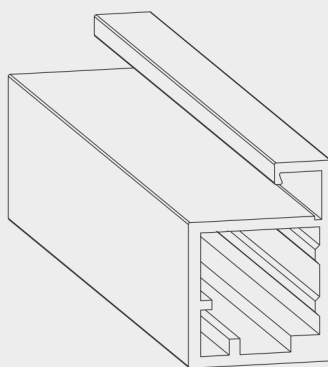


## УЗКИЙ АЛЮМИНИЕВЫЙ ПРОФИЛЬ ПОД РАЗЛИЧНЫЕ ТИПЫ ПЕТЕЛЬ

Благодаря сочетаниям с различными типами петель предоставляется разнообразие вариантов применения профиля. Воздушные конструкции соответствуют тенденциям легкости и минимализма в современной мебели.

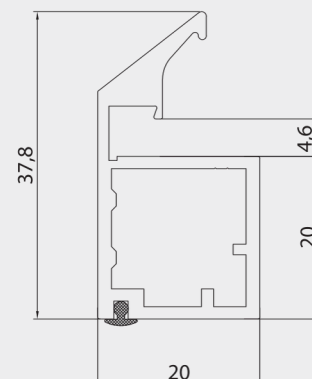
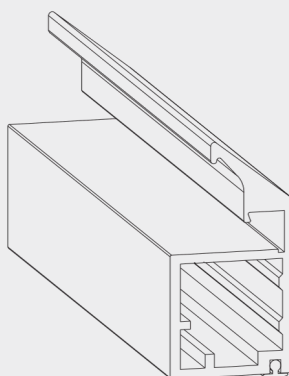
### РАМОЧНЫЙ ПРОФИЛЬ JAZZ

Артикул	Цвет	Длина *
2504.5400B	черный	5400 мм
2504.5400G	золото	5400 мм
2504.3000M	мокко	3000 мм
2504.5400S	нерж.сталь	5400 мм



### ПРОФИЛЬ-РУЧКА JAZZ

Артикул	Цвет	Длина *
2503.5400B	черный	5400 мм
2503.5400G	золото	5400 мм
2503.3000M	мокко	3000 мм
2503.5400S	нерж.сталь	5400 мм



\* другие размеры по запросу

### ПАЛИТРА ПРОФИЛЯ



черный



золото



мокко



нерж. сталь

### ДЛЯ СБОРКИ ТАКЖЕ ПОНАДОБИТСЯ

Наименование	Артикул	Кол-во
Уплотнитель	532917	отгружается пог. м
Сборочные уголки с винтами	2500.00Т	4 шт.

### РАСЧЕТ ВСТАВКИ

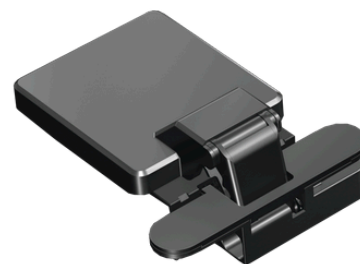
Высота фасада -5 мм  
Ширина фасада -5 мм

Максимальная рекомендуемая высота фасада:  
**3000 мм**

Полиграфия не передает нюансы цветовой палитры. Закажите образцы Арт. 101301 (с. 46)

# ПРОФИЛЬ JAZZ С ПЕТЛЯМИ JAZZ

## УСТАНОВКА ПЕТЛИ В ПРОФИЛЬ JAZZ



### ПЕТЛЯ JAZZ 100°

Цвет      черный      золото      мокко      нерж.сталь

Артикул    100.F2B    100.F2G    100.F2M    100.F2S

Комплектация: петля Jazz **накладная**, откр. 100° – 1 шт., заглушка на плечо петли – 1 шт., заглушка на чашку петли – 1 шт., винты M4X8 – 2 шт., саморезы ST4X14 – 4 шт.

Цвет      черный      золото      мокко      нерж.сталь

Артикул    100.H2B    100.H2G    100.H2M    100.H2S

Комплектация: петля Jazz **полунакладная**, откр. 100° – 1 шт., заглушка на плечо петли – 1 шт., заглушка на чашку петли – 1 шт., винты M4X8 – 2 шт., саморезы ST4X14 – 4 шт.

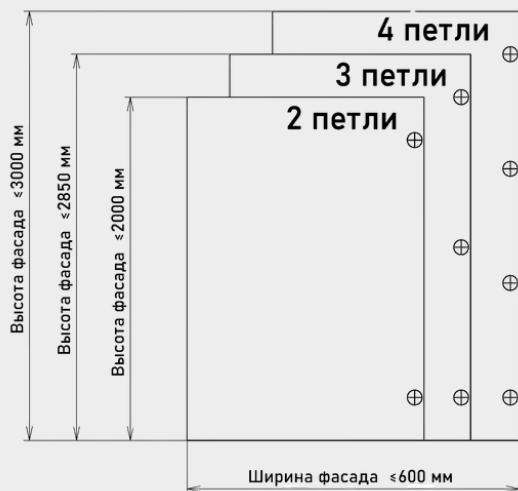


⚠ Используйте винты из комплекта

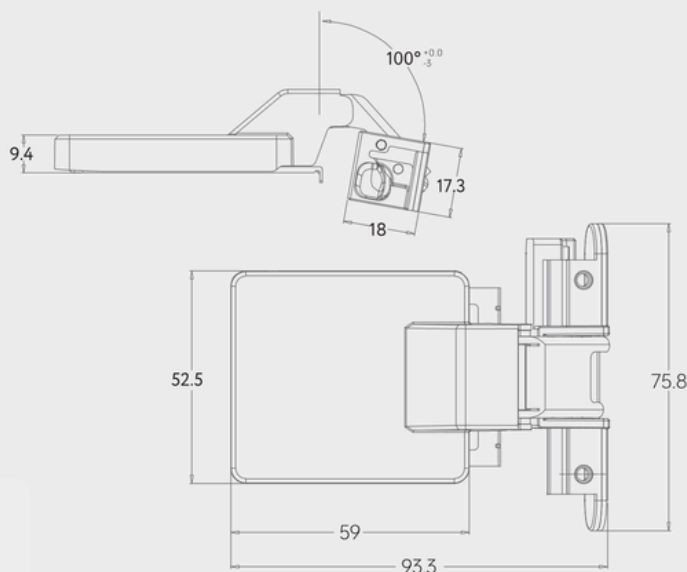
### ТЕХНИЧЕСКИЕ ХАРАКТЕРИСТИКИ

- Для фасадов из алюминиевого профиля толщиной 25–28 мм, шириной 20–22 мм
- Открывание 100°, встроенная система амортизации
- Макс. наложение: D=19 мм (накладная), D=10 мм (полунакладная)
- Регулировка по глубине: +2.0/-2.0 мм
- Регулировка по высоте: +2.5/-2.5 мм
- Регулировка по ширине: ±3.0 мм
- Цвета заглушек: черный, золото, мокко, нерж. сталь

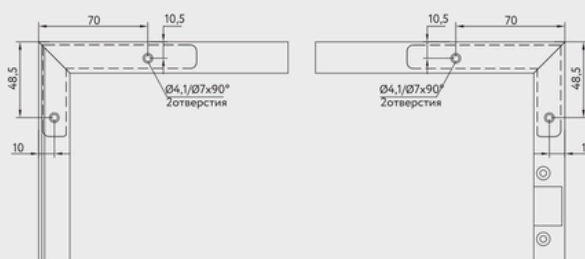
#### Рекомендуемое количество петель



Нагрузка на одну петлю: 10 кг



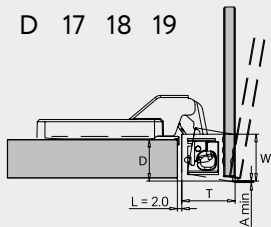
### ПРИСАДКИ ПРОФИЛЯ JAZZ ДЛЯ СБОРОЧНОГО УГОЛКА



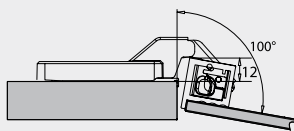
## НЕОБХОДИМОЕ ПРОСТРАНСТВО

НАКЛАДНАЯ  
КОНСТРУКЦИЯ

W 20 21 22  
D 17 18 19

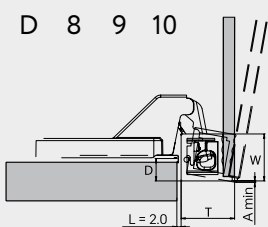


Открытие 100°

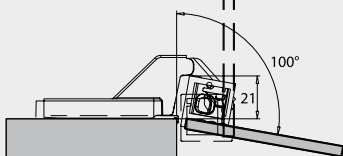


ПОЛУНАКЛАДНАЯ  
КОНСТРУКЦИЯ

W 20 21 22  
D 8 9 10



Открытие 100°



A	T	25	26	27	28
20	0,6	1,5	2,7	4,0	
21	0,6	0,7	1,8	3,0	
22	0,6	0,7	0,8	2,0	



\*для профиля JAZZ параметр А = минимум 3,3 мм

L – Зазор между фасадом и торцом боковой панели

A – Минимальный зазор (фуга)

D – Наложение фасада

T – Толщина фасада / Толщина профиля

**ВАЖНО** ⚠

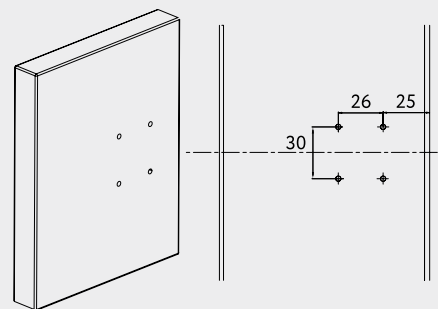
Мин. зазор А рассчитывается исходя из толщины фасада, расположенного под прямым углом.

Если фасад имеет закругленный угол, значение будет уменьшаться в зависимости от радиуса кромки.

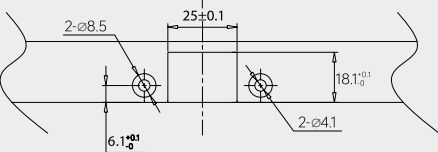
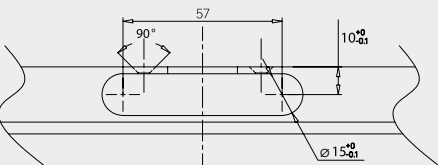
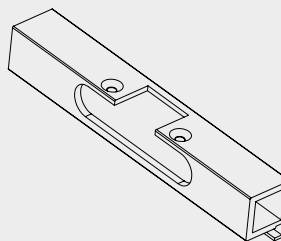
Рекомендуется пробная установка.

## КАРТА СВЕРЛЕНИЯ БОКОВИНЫ И ФРЕЗЕРОВКИ ПРОФИЛЯ

Сверление боковины



Фрезеровка под чашку  
(размеры профиля см. левее)



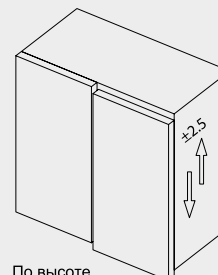
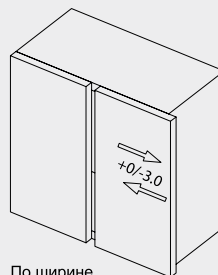
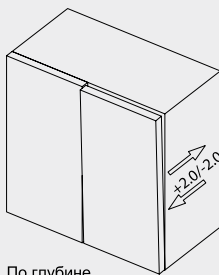
## ТРЕХМЕРНАЯ РЕГУЛИРОВКА

По глубине ±2.0 мм

По высоте  
+2.5/-2.5 мм



По ширине -3.0 мм



⚠ Регулировочные винты являются высокоточными компонентами, использование электроинструментов для регулировки запрещено.

# ПРОФИЛЬ JAZZ СО СКРЫТЫМИ ПЕТЛЯМИ JAZZ AIR

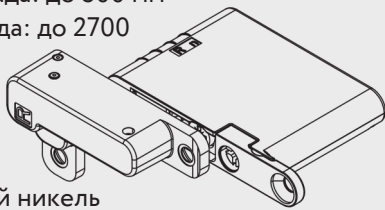
## УСТАНОВКА ПЕТЛИ В СБОРОЧНЫЙ УГОЛОК ПРОФИЛЯ JAZZ

### СКРЫТАЯ ПЕТЛЯ JAZZ AIR 105°

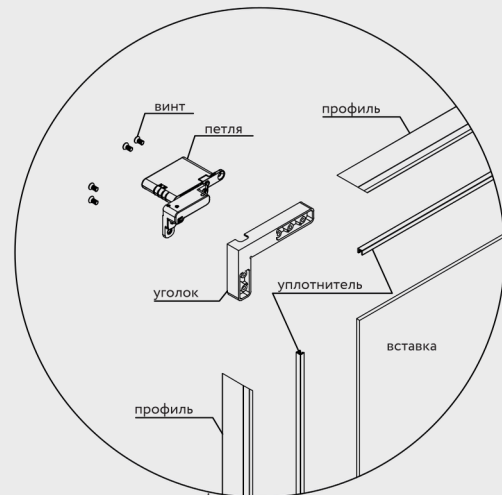
Артикул V5.105B

- встроенная система амортизации
- ширина фасада: до 500 мм
- высота фасада: до 2700

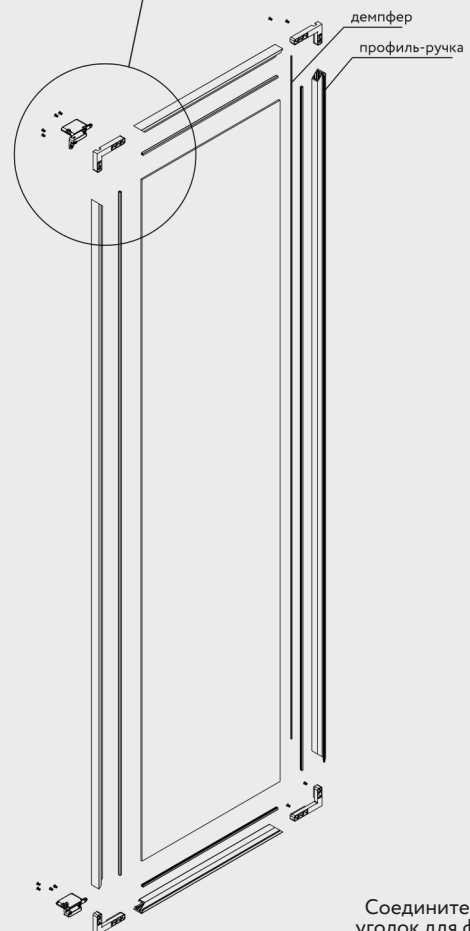
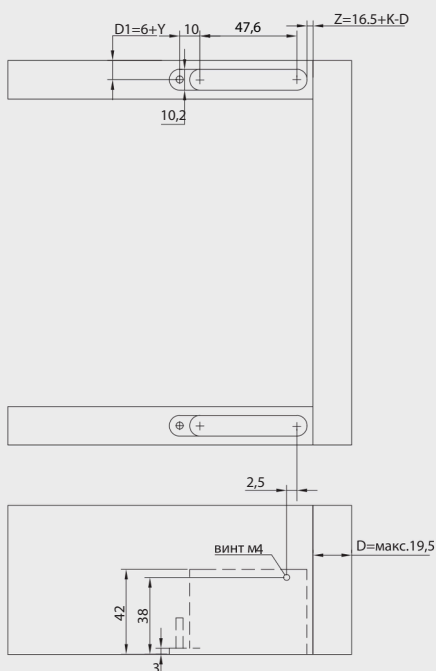
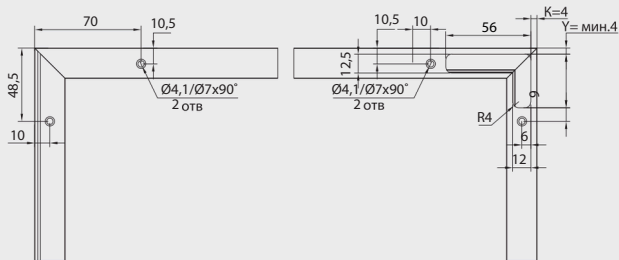
- нагрузка на пару петель: 25 кг
- цвет: темный никель



### СБОРКА ФАСАДА



### ФРЕЗЕРОВКА ПРОФИЛЯ JAZZ И КОРПУСА ПОД СКРЫТУЮ ПЕТЛЮ JAZZ AIR



Соединительный  
уголок для фасада  
JAZZ подходит для  
установки скрытой  
петли Jazz Air



ALUMOVE.RU





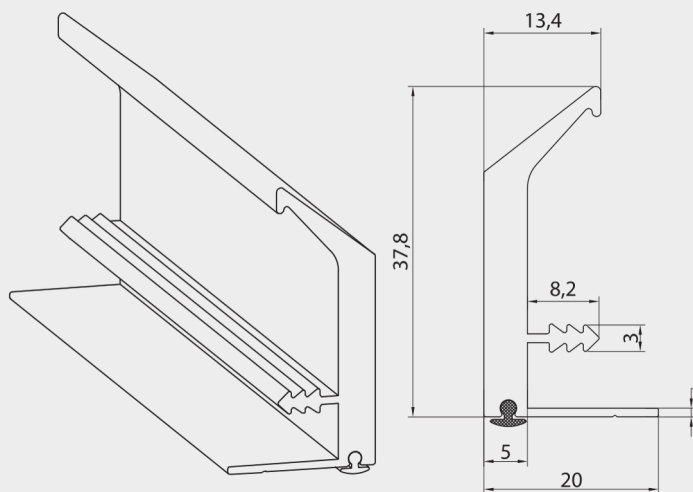
# JAZZ WOOD

## АЛЮМИНИЕВЫЙ ПРОФИЛЬ-РУЧКА ДЛЯ ДЕРЕВЯННЫХ ФАСАДОВ

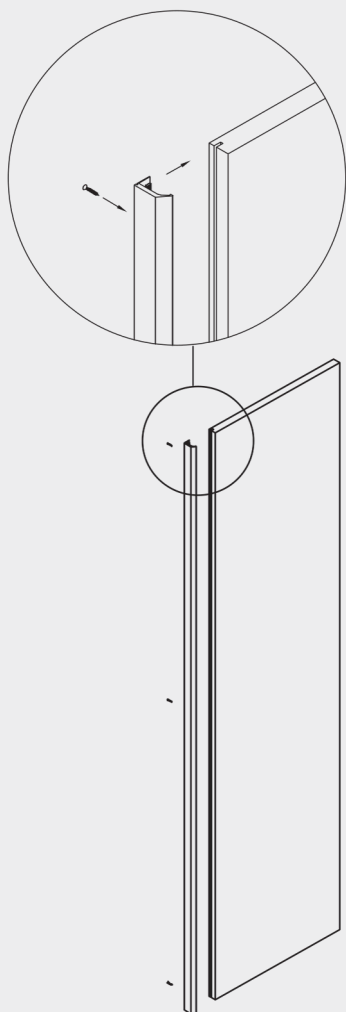
### РАМОЧНЫЙ ПРОФИЛЬ JAZZ WOOD

Артикул	Цвет	Длина *
2505.5400B	черный	5400 мм
2505.5400G	золото	5400 мм
2505.3000M	мокко	3000 мм
2505.5400S	нерж.сталь	5400 мм

\*другие размеры по запросу



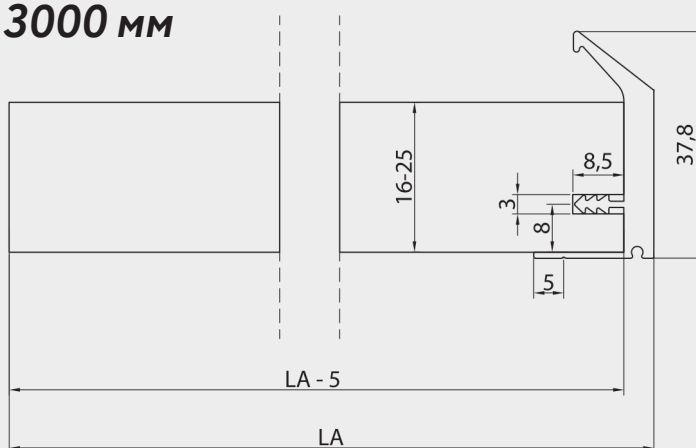
### СБОРКА ФАСАДА



### РАСЧЕТ ВСТАВКИ

Максимальная рекомендуемая  
высота фасада:

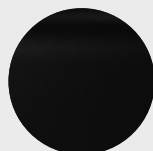
**3000 мм**



Высота вставки = Высота двери  
Ширина вставки = Ширина двери (LA) - 5  
Толщина вставки мин. 16 мм, макс. 25мм

### ПАЛИТРА ПРОФИЛЯ

Полиграфия не передает нюансы  
цветовой палитры. Закажите  
образцы Арт. 101301 (с. 46)



черный



золото

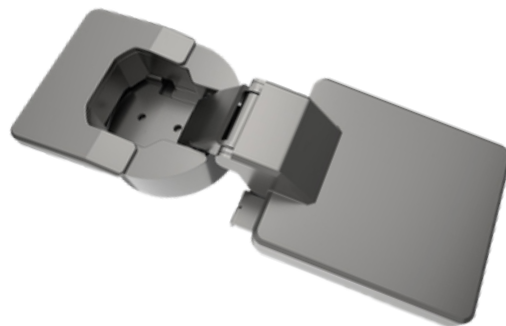


мокко



нерж. сталь

# УСТАНОВКА ПЕТЛИ JAZZ WOOD



## ПЕТЛЯ JAZZ WOOD 100°

Цвет      черный      золото      мокко      нерж.сталь

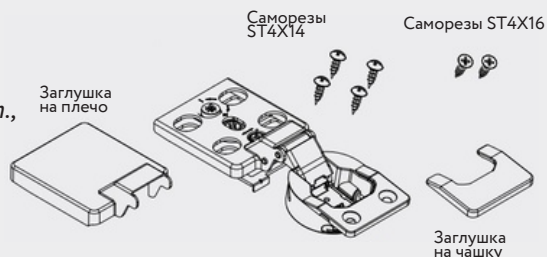
Артикул    100.F1B    100.F1G    100.F1M    100.F1S

Комплектация: петля Jazz Wood **накладная**,  
откр. 100° – 1 шт., заглушка на плечо петли – 1 шт.,  
заглушка на чашку петли – 1 шт., саморезы ST4X16 – 2 шт.,  
саморезы ST4X14 – 4 шт.

Цвет      черный      золото      мокко      нерж.сталь

Артикул    100.H1B    100.H1G    100.H1M    100.H1S

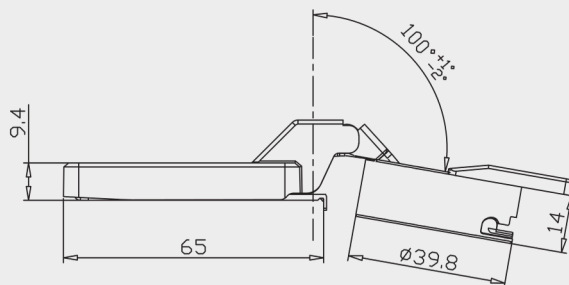
Комплектация: петля Jazz Wood **полунакладная**,  
откр. 100° – 1 шт., заглушка на плечо петли – 1 шт.,  
заглушка на чашку петли – 1 шт., саморезы ST4X16 – 2 шт.,  
саморезы ST4X14 – 4 шт.



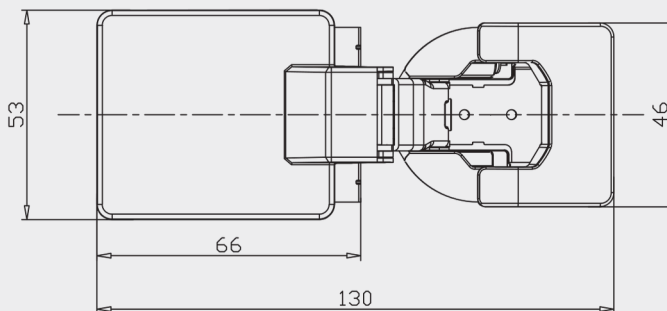
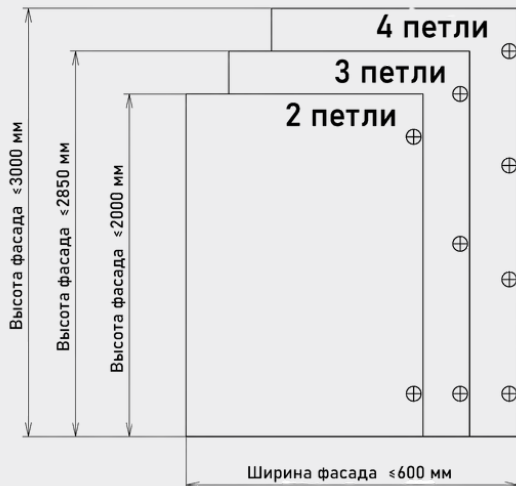
⚠ Используйте винты из комплекта

## ТЕХНИЧЕСКИЕ ХАРАКТЕРИСТИКИ

- Для деревянных фасадов толщиной 18–28 мм
- Открывание 100°, встроенная система амортизации
- Макс. наложение: D=19 мм (накладная), D=10 мм (полунакладная)
- Регулировка по глубине: +2.0/-2.0 мм
- Регулировка по высоте: +2.5/-2.5 мм
- Регулировка по ширине: ±3.0 мм
- Цвета заглушек: черный, золото, мокко, нерж. сталь



### Рекомендуемое количество петель

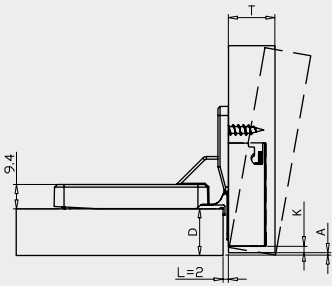


Нагрузка на одну петлю: 10 кг

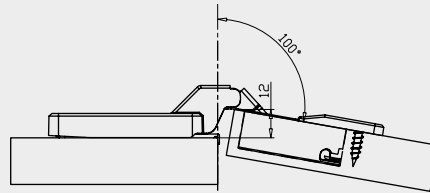
# ПЕТЛЯ JAZZ WOOD 100°

## НЕОБХОДИМОЕ ПРОСТРАНСТВО

### НАКЛАДНАЯ КОНСТРУКЦИЯ



Открытие 100°



Формула:  $D=14+K$

K	3	4	5
D	17	18	19

A \ T	18	19	20	21	22	23	24	25	26	27	28
K=3	0.2	0.2	0.3	0.4	0.5	0.6	0.8	0.9	1.3	2.1	3.0
K=4	0.2	0.2	0.3	0.4	0.5	0.6	0.8	0.9	1.2	1.7	2.5
K=5	0.2	0.2	0.3	0.4	0.5	0.6	0.8	0.9	1.2	1.5	2.0

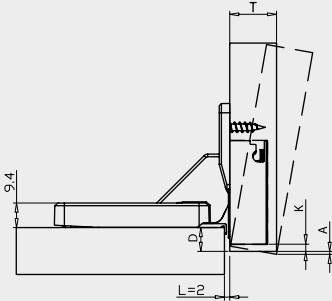
L – Зазор между фасадом и торцом боковой панели

A – Минимальный зазор (фуга)

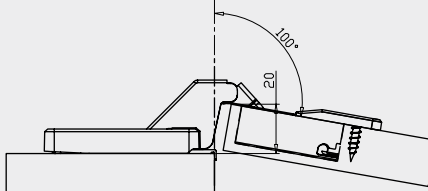
D – Наложение фасада

T – Толщина фасада / Толщина профиля

### ПОЛУНАКЛАДНАЯ КОНСТРУКЦИЯ



Открытие 100°



Формула:  $D=5+K$

K	3	4	5
D	8	9	10

A \ T	18	19	20	21	22	23	24	25	26	27	28
K=3	0.2	0.2	0.3	0.4	0.5	0.6	0.8	0.9	1.3	2.1	3.0
K=4	0.2	0.2	0.3	0.4	0.5	0.6	0.8	0.9	1.2	1.7	2.5
K=5	0.2	0.2	0.3	0.4	0.5	0.6	0.8	0.9	1.2	1.5	2.0

ВАЖНО

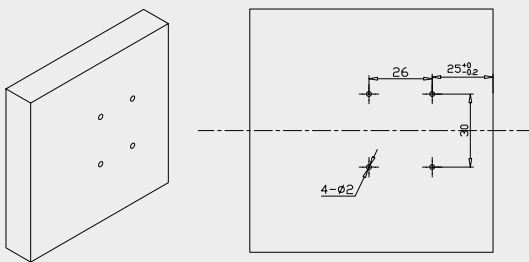
Мин. зазор A рассчитывается исходя из толщины фасада, расположенного под прямым углом.

Если фасад имеет закругленный угол, значение будет уменьшаться в зависимости от радиуса кромки.

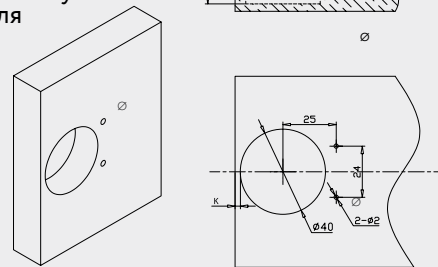
Рекомендуется пробная установка.

## КАРТА СВЕРЛЕНИЯ БОКОВИНЫ И ФРЕЗЕРОВКИ ПРОФИЛЯ

### Сверление боковины



### Фрезеровка под чашку (размеры профиля см. выше)

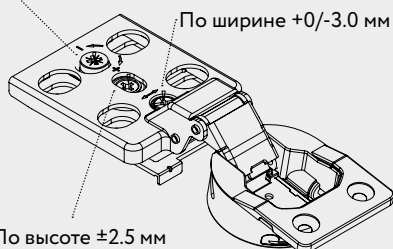


## ТРЕХМЕРНАЯ РЕГУЛИРОВКА

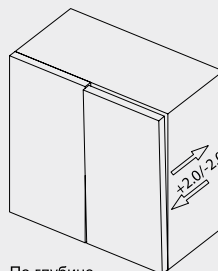
По глубине +2.0/-2.0 мм

По ширине +0/-3.0 мм

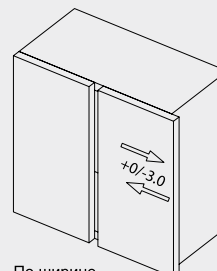
По высоте ±2.5 мм



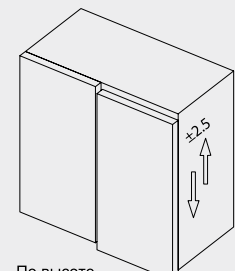
По глубине



По ширине



По высоте



Регулировочные винты являются высокоточными компонентами, использование электроинструментов для регулировки запрещено.



# PERFECTA

## УЗКИЙ АЛЮМИНИЕВЫЙ ПРОФИЛЬ ДЛЯ ВЫСОКИХ ФАСАДОВ

PERFECTA

### ПРЕИМУЩЕСТВА

- Изготовление высоких фасадов без риска деформации: толщина стенок профиля 3 мм
- Аккуратный внешний вид: угловое соединение спроектировано так, что винты можно установить под вставкой (кроме профиля **P0136** (с. 17))
- Крепеж практически незаметен даже на видимой части профиля
- Установка ручки в широком диапазоне по высоте или ширине фасада
- Возможна покраска профилей в любой цвет по шкале RAL или в специальные дизайнерские цвета

### ХАРАКТЕРИСТИКИ

- Максимальная рекомендуемая высота фасада: 2800 мм
- Максимальная рекомендуемая ширина фасада: 600 мм
- Сочетается с петлями для узкого алюминиевого профиля любых производителей
- Длина хлыста: 3500 мм
- При наклейке прозрачного стекла в профили **P0137** (с. 19) и **P0138** (с. 21) требуется нанесение УФ-печати/краски по периметру стекла

### ПРОФИЛЬ-РУЧКА PERFECTA

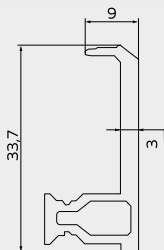
Артикул P0139



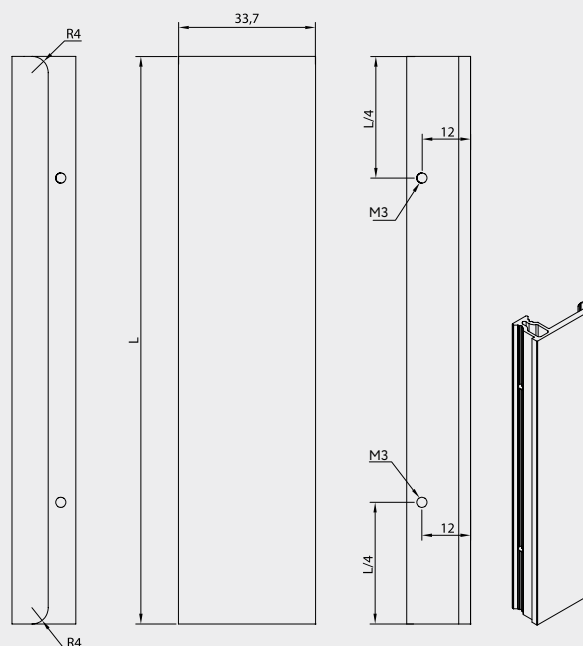
Для установки ручки  
понадобятся 2 винта M3x8

Стандартный размер:  
140 мм\*

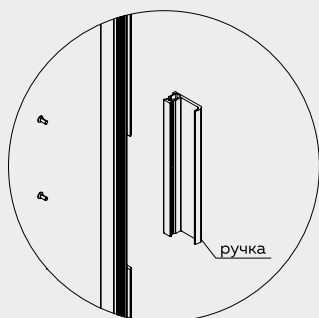
\* другие размеры по запросу



### ФРЕЗЕРОВКА РУЧКИ



### УСТАНОВКА РУЧКИ



### ПАЛИТРА ПРОФИЛЯ

Полиграфия не  
передает нюансы  
цветовой палитры.  
Закажите образцы  
Арт. 101301 (с. 46)



черный



золото



жемчуг

УЗКИЙ АЛЮМИНИЕВЫЙ ПРОФИЛЬ ДЛЯ ВЫСОКИХ ФАСАДОВ

PERFECTA

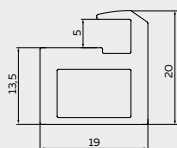


# ПРОФИЛЬ PERFECTA ПОД ВСТАВКУ 4 ММ

Артикул P0136

PERFECTA

## ПРОФИЛЬ



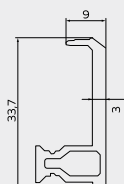
Вес 446 г/п.м

## РАСЧЕТ ВСТАВКИ

Высота фасада - 8 мм  
Ширина фасада - 8 мм

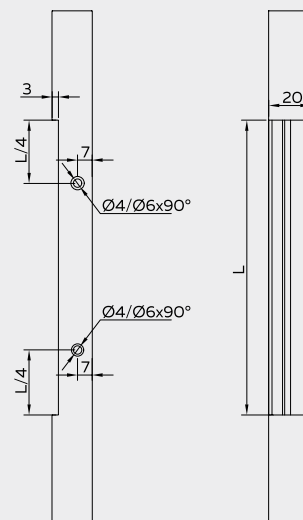
Стекло должно быть обработано  
еврокромкой по периметру

## ПРОФИЛЬ- РУЧКА



Артикул P0139

## ФРЕЗЕРОВКА ПОД РУЧКУ

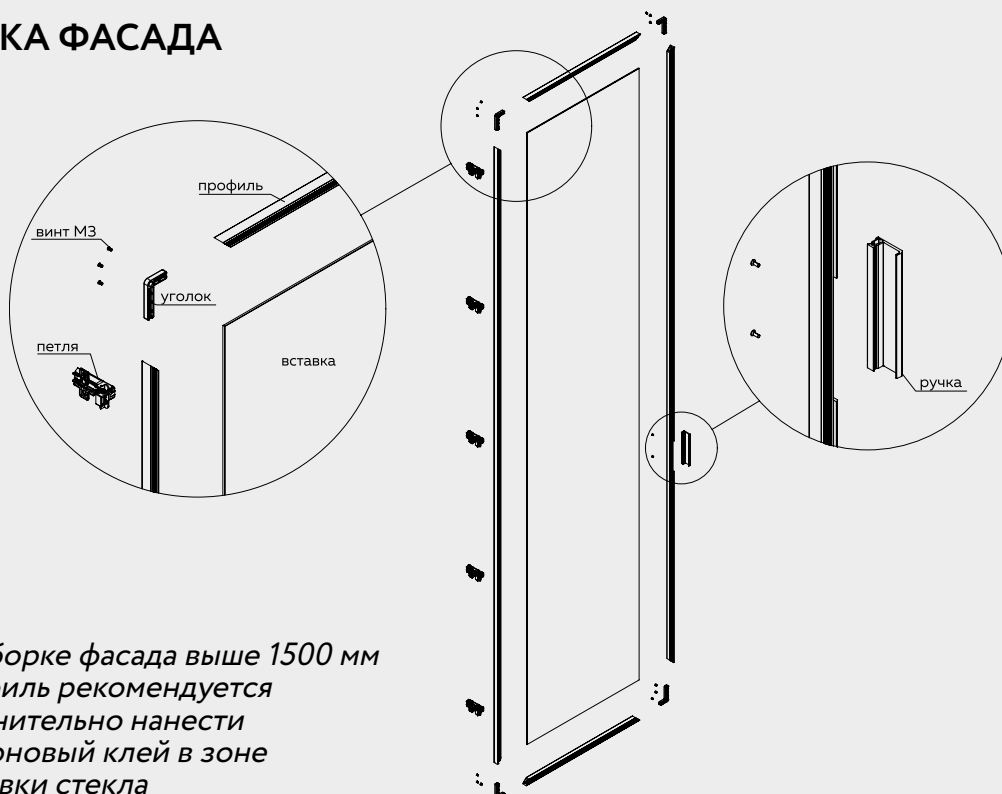


## ДЛЯ СБОРКИ ТАКЖЕ ПОНАДОБИТСЯ

Наименование	Артикул	Кол-во
Уплотнитель	532917	Отгружается погонными метрами
Сборочные уголки	05911	4 шт.
Винт М3х8	—	12 шт.

Для установки ручки дополнительно  
понадобятся 2 винта М3х8

## СБОРКА ФАСАДА



При сборке фасада выше 1500 мм  
в профиль рекомендуется  
дополнительно нанести  
силиконовый клей в зоне  
установки стекла

УЗКИЙ АЛЮМИНИЕВЫЙ ПРОФИЛЬ ДЛЯ ВЫСОКИХ ФАСАДОВ

PERFECTA



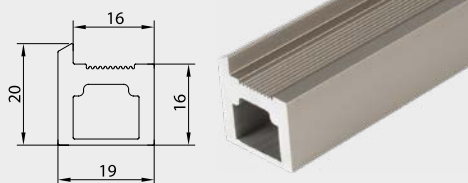
# ПРОФИЛЬ PERFECTA С БОРТИКОМ ПОД ВКЛЕЙКУ ВСТАВКИ 4 ММ

АТИКУЛ P0137

PERFECTA

## ПРОФИЛЬ

Вес 476 г/п.м



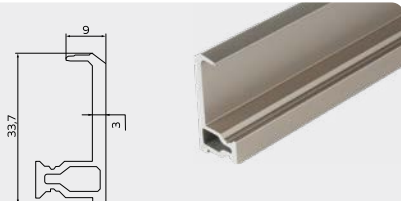
## РАСЧЕТ ВСТАВКИ

Высота фасада - 6 мм  
Ширина фасада - 6 мм

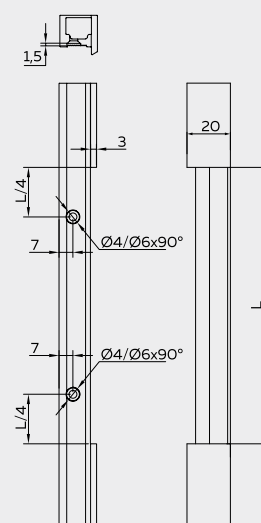
⚠ Для вклейки используется стекло, керамика  
При использовании прозрачного стекла  
требуется нанесение на обратную сторону  
стекла УФ-печати/краски на 17 мм по  
периметру!

## ПРОФИЛЬ- РУЧКА

Артикул P0139



## ФРЕЗЕРОВКА ПОД РУЧКУ

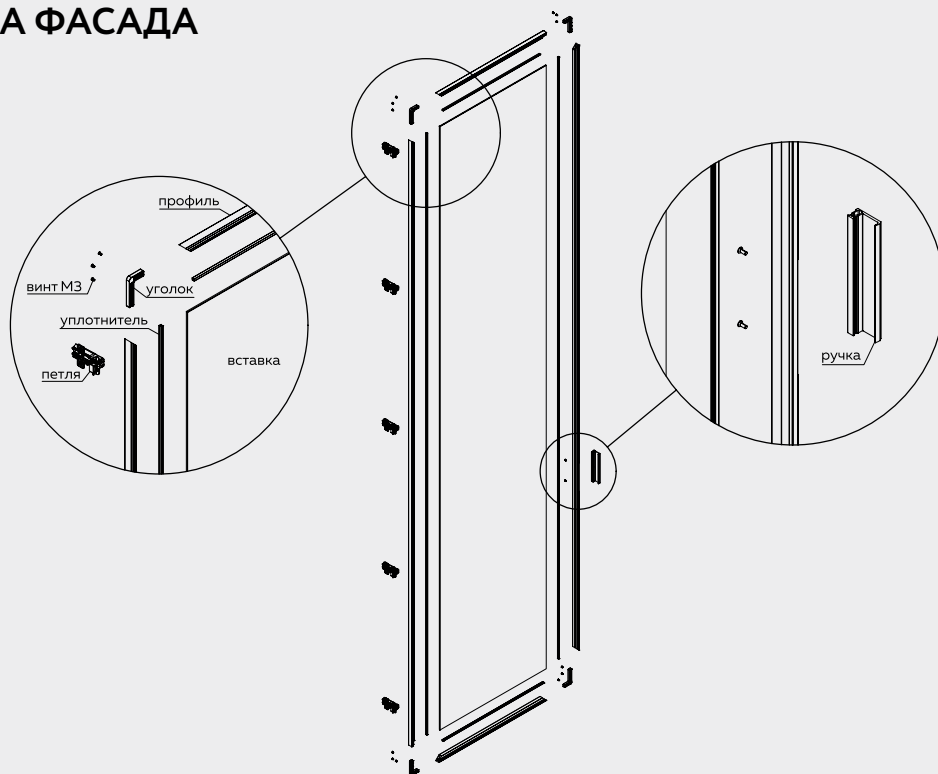


## ДЛЯ СБОРКИ ТАКЖЕ ПОНАДОБИТСЯ

Наименование	Артикул	Кол-во
Сборочные уголки	05911	4 шт.
Винт М3х8	—	12 шт.

Для установки ручки дополнительно  
понадобятся 2 винта М3х8

## СБОРКА ФАСАДА



УЗКИЙ АЛЮМИНИЕВЫЙ ПРОФИЛЬ ДЛЯ ВЫСОКИХ ФАСАДОВ

PERFECTA



# ПРОФИЛЬ PERFECTA БЕЗ БОРТИКА ПОД ВКЛЕЙКУ ВСТАВКИ 4-6 ММ

Артикул P0138

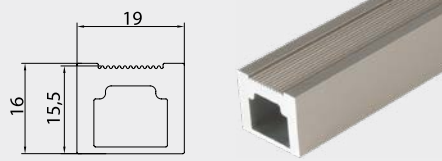
PERFECTA

УЗКИЙ АЛЮМИНИЕВЫЙ ПРОФИЛЬ ДЛЯ ВЫСОКИХ ФАСАДОВ

PERFECTA

## ПРОФИЛЬ

Вес 445 г/п.м



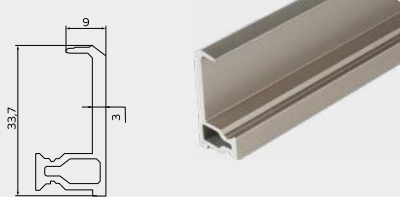
## РАСЧЕТ ВСТАВКИ

Высота вставки = высота фасада  
Ширина вставки = ширина фасада

⚠ Для вклейки используется стекло, керамика  
При использовании прозрачного стекла  
требуется нанесение на обратную сторону  
стекла УФ-печати/краски на 20 мм по  
периметру!

## ПРОФИЛЬ- РУЧКА

Артикул P0139



## ФРЕЗЕРОВКА ПОД РУЧКУ

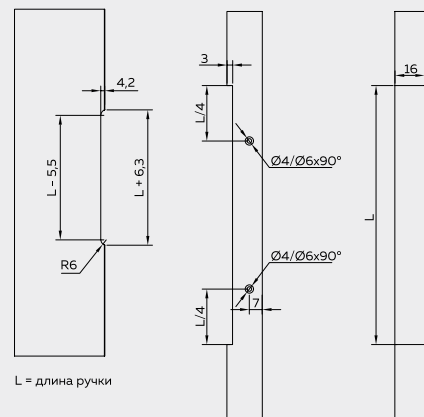
⚠ Для установки ручки требуется  
фрезеровка вставки



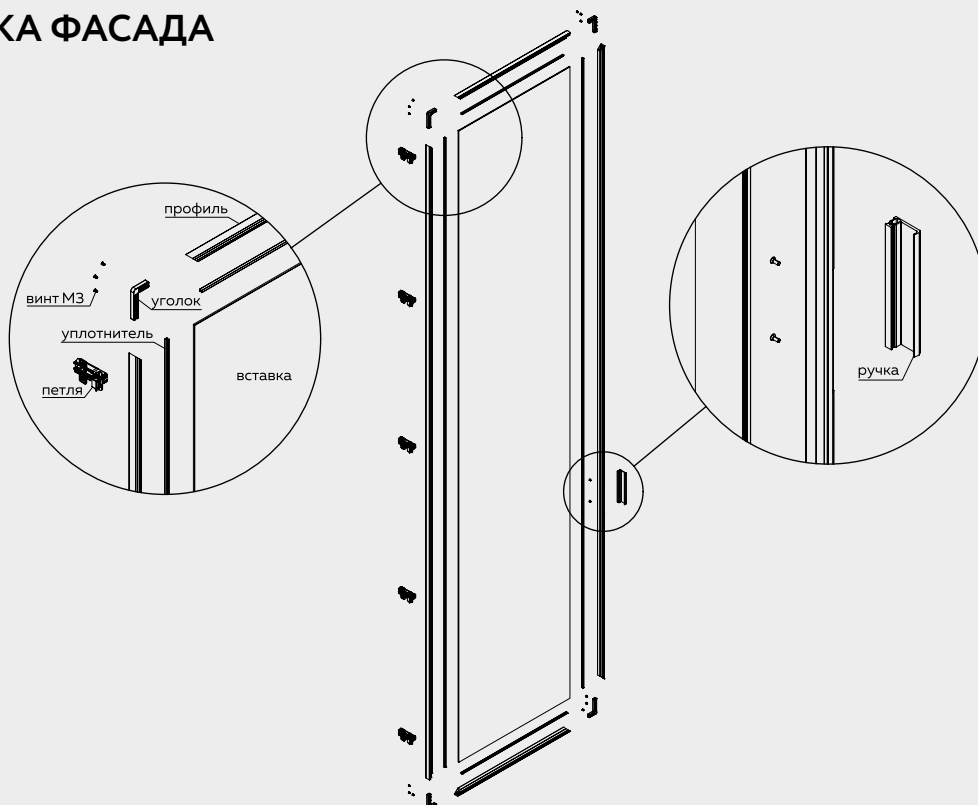
## ДЛЯ СБОРКИ ТАКЖЕ ПОНАДОБИТСЯ

Наименование	Артикул	Кол-во
Сборочные уголки	05911	4 шт.
Винт М3х8	—	12 шт.

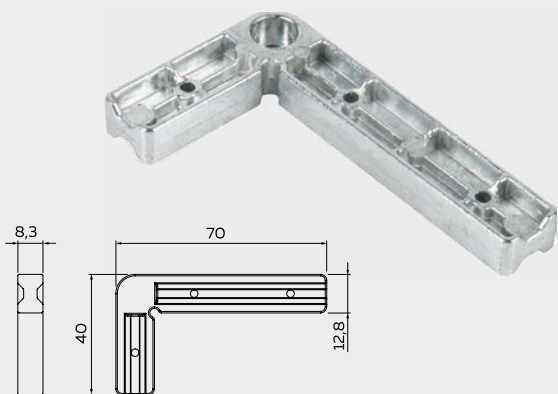
Для установки ручки дополнительно  
понадобятся 2 винта М3х8



## СБОРКА ФАСАДА

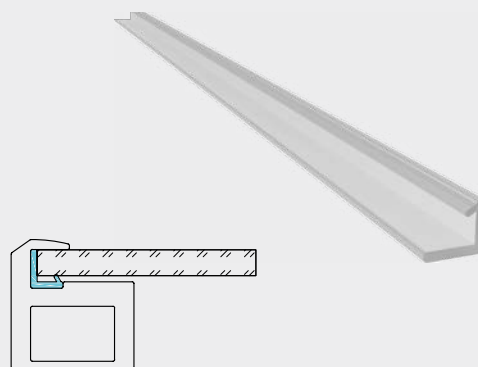


## АРТ. 05911



Для сборки одного фасада  
понадобятся 4 уголка.

## АРТ. 532917



Уплотнитель для стекла используется с  
профилем **P0136**. Отгружается погонными  
метрами. Количество уплотнителя  
соответствует периметру рамки.

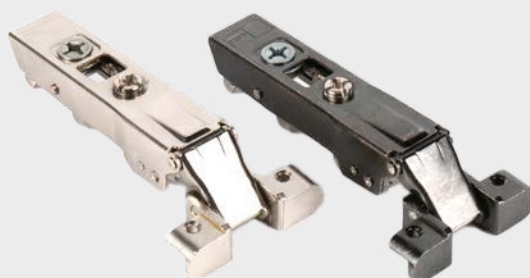
## ВИНТ М3Х8 DIN 7991



Для сборки одного фасада понадобятся  
12 винтов М3х8.

Для фиксации ручки понадобятся  
2 винта М3х8.

## ПЕТЛЯ ДЛЯ УЗКОГО ПРОФИЛЯ



Для фиксации одной петли  
к фасаду понадобятся  
2 винта М3х8.

## ОТВЕТНАЯ ПЛАНКА ДЛЯ ПЕТЛИ



При выборе ответной планки  
обращайте внимание на ее высоту  
и способ крепления.

## ЗАГЛУШКА НА ПЛЕЧО ПЕТЛИ

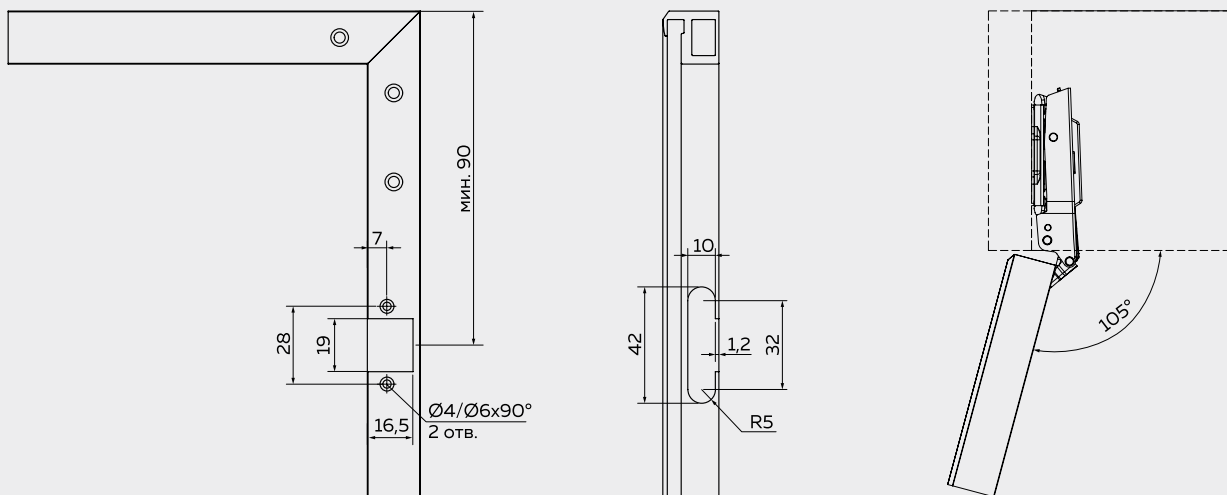


# ТЕХНИЧЕСКАЯ ИНФОРМАЦИЯ

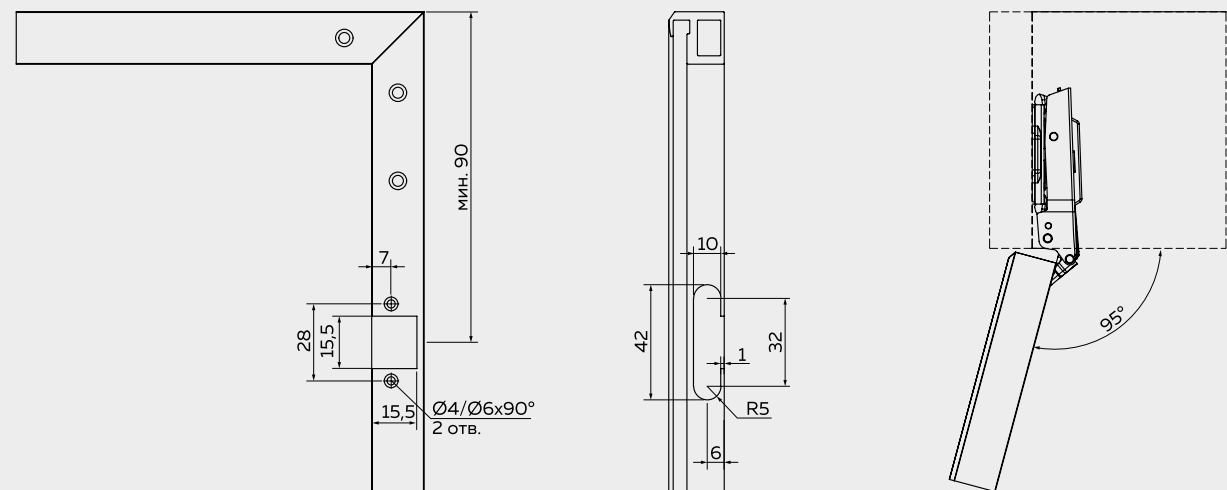
## ПРИСАДКИ ПРОФИЛЕЙ PERFECTA ДЛЯ СБОРОЧНОГО УГОЛКА



## ФРЕЗЕРОВКА ПРОФИЛЕЙ PERFECTA ПОД ПЕТЛЮ FGV



## ФРЕЗЕРОВКА ПРОФИЛЕЙ PERFECTA ПОД ПЕТЛЮ HETTICH



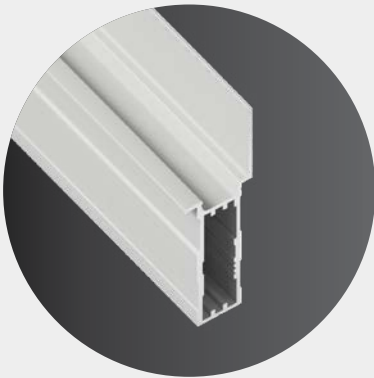


# LACONIC

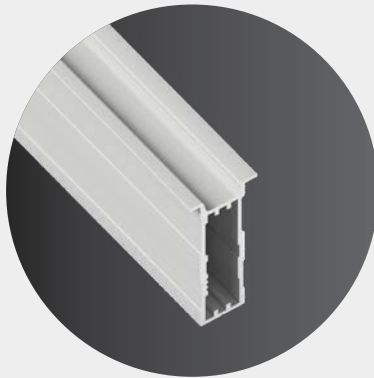
## ФАСАДЫ ИЗ АЛЮМИНИЕВОГО ПРОФИЛЯ СО ВСТАВКОЙ ИЗ РАЗЛИЧНЫХ МАТЕРИАЛОВ

Собственное производство фасадов под ключ. Запрашивайте калькулятор расчета фасадов со вставкой из экокожи, ткани и других материалов у Вашего менеджера или по почте [info@alumove.ru](mailto:info@alumove.ru)

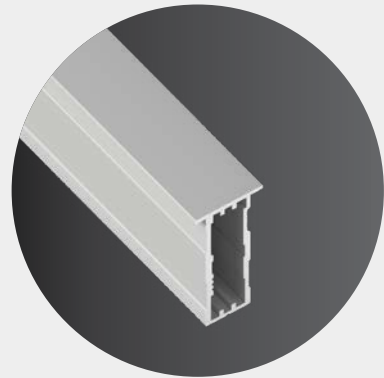
### 3 ТИПА ПРОФИЛЯ



Высокая профиль-ручка



Скрытая профиль-ручка



Прямой профиль

возможна установка ручки или использование с толкателем

### ПРИМЕНЕНИЕ

- Распашные фасады
- Фасады выдвигающих ящиков
- Двери шкафов-купе и шкафов с компланарными механизмами
- Складные двери
- Фасады с подъемными механизмами

Максимальная  
рекомендуемая высота:  
**2990 мм**

### ЦВЕТА ПРОФИЛЯ



Серебро



Черный

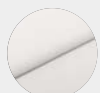


Шампань

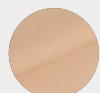
### ЦВЕТОВАЯ ПАЛИТРА\* ЭКОКОЖИ



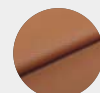
M.Beige



White



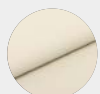
Cappuccino



Tan



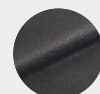
Peach



Cream



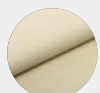
Steel grey



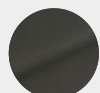
Black



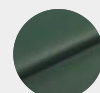
Mehandi



Beige



Dk.Grey



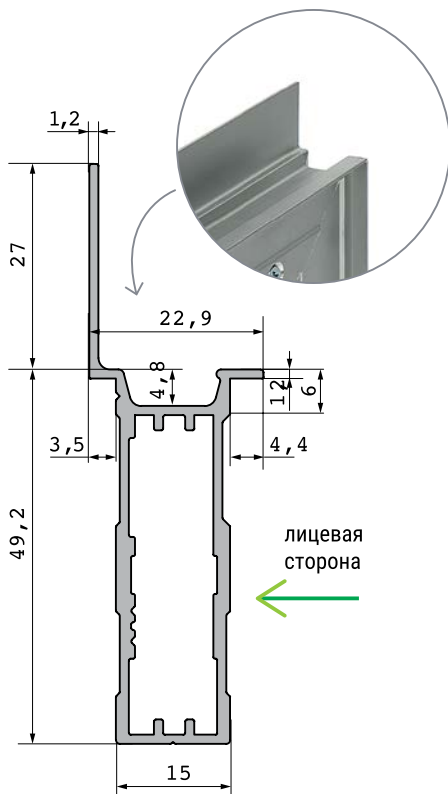
Green

Полиграфия не передает нюансы цветовой палитры. Закажите образцы Арт. 101301 (с. 46)

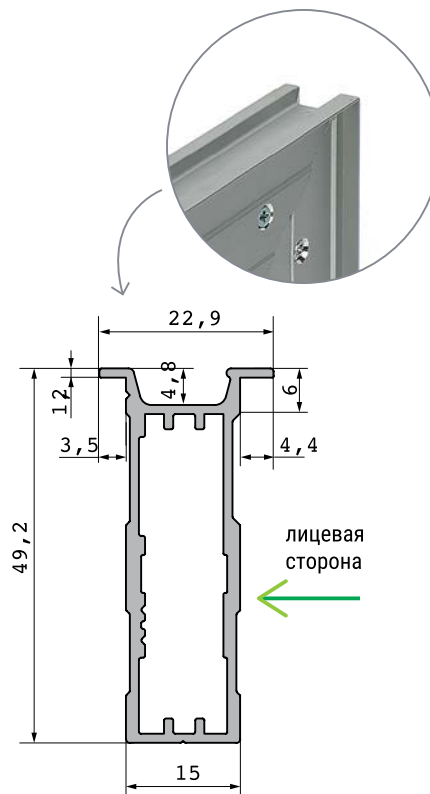
\*полную палитру цветов запрашивайте у Вашего менеджера или по почте [info@alumove.ru](mailto:info@alumove.ru)

# ТЕХНИЧЕСКАЯ ИНФОРМАЦИЯ

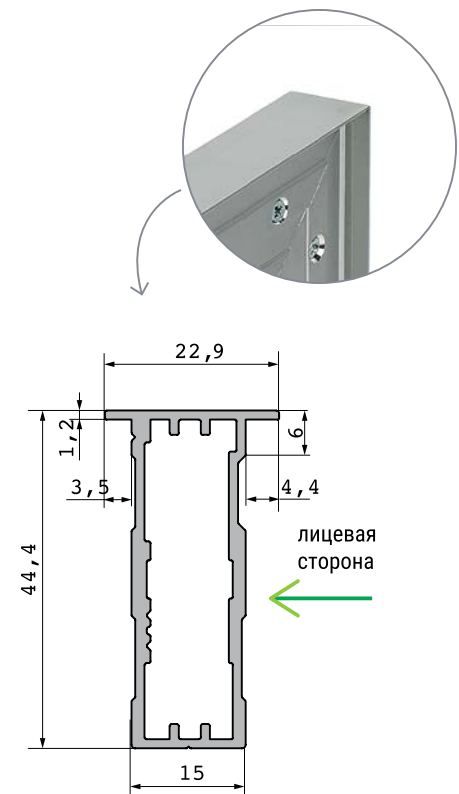
	Серебро	Черный	Шампань
Профиль-ручка скрытая	131175.3000S	131175.3000B	131175.3000C
Профиль-ручка высокая	131176.3000S	131176.3000B	131176.3000C
Прямой профиль	131177.3000S	131177.3000B	131177.3000C



**Высокая профиль-ручка**  
мин. ширина/высота фасада  
*163 мм*



**Скрытая профиль-ручка**  
мин. ширина/высота фасада  
*136 мм*



**Прямой профиль**  
мин. ширина/высота фасада  
*126,5 мм*

## ВЕС, Г/М

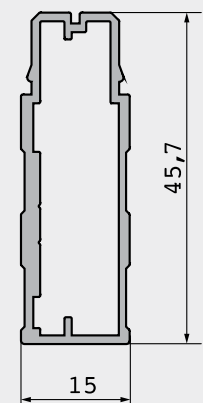
Профиль-ручка скрытая	560
Профиль-ручка высокая	650
Профиль прямой	525
Профиль-усилитель	461
Уголок сборочный, 4 шт.	200
Крепеж, клей (на 1 м <sup>2</sup> )	100–150
Пеноплекс (на 1 м <sup>2</sup> )	50–150

## ПРОФИЛЬ-УСИЛИТЕЛЬ

Арт. 163056.6000N,  
длина хлыста 6 м

Рекомендован для  
установки в фасады  
высотой более 1600 мм.

Устанавливается с шагом  
500 мм или по ТЗ (для  
встраиваемой техники).



# ИНСТРУКЦИЯ ПО СБОРКЕ

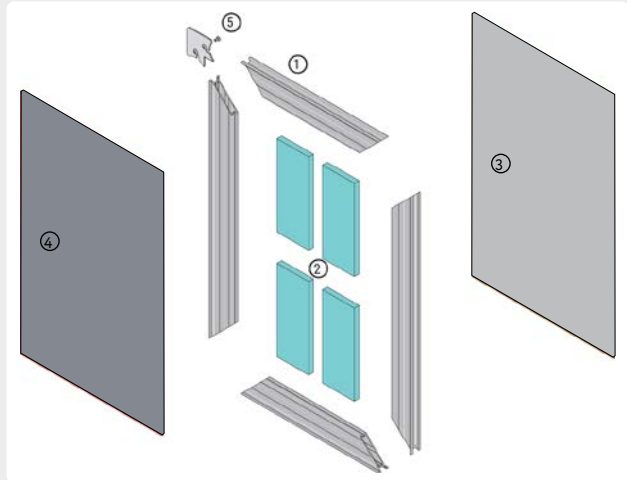
## СБОРКА

Для сборки фасада вам дополнительно понадобятся:

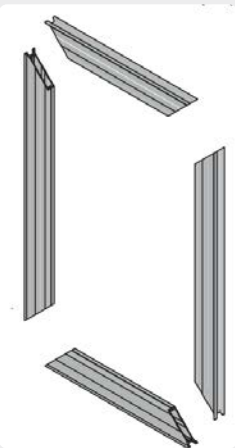
- уголки сборочные;
- крепежные винты;
- шумопоглощающая прокладка;
- материал отделки лицевой и оборотной стороны двери;
- уплотнительная лента.

### Основные элементы

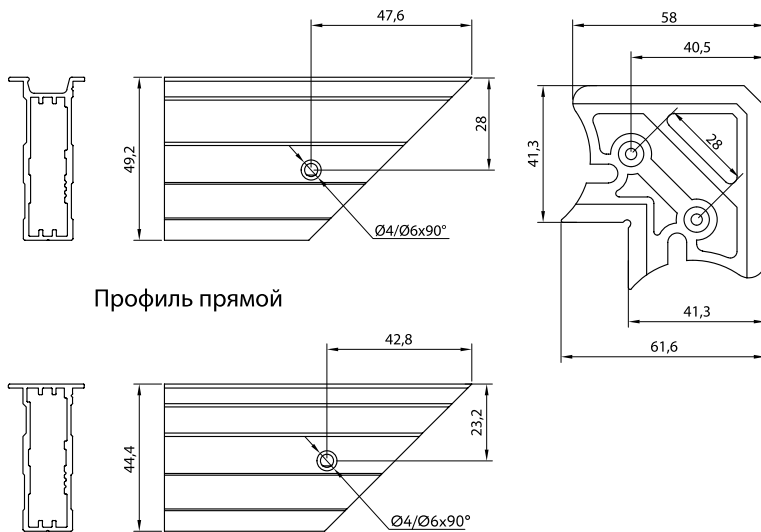
1. Профиль
2. Проставка 15 мм (пенопласт, пеноплекс)
3. Внутренняя (задняя) сторона фасада  
Толщина: 3-3,2 мм
4. Внешняя (лицевая) сторона фасада  
Толщина: 3,9-4,2 мм
5. Уголок сборочный



- 1  
Нарезать профиль в размер и просверлить отверстие  $\text{Ø}4/\text{Ø}6 \times 90^\circ$  мм под крепежные уголки



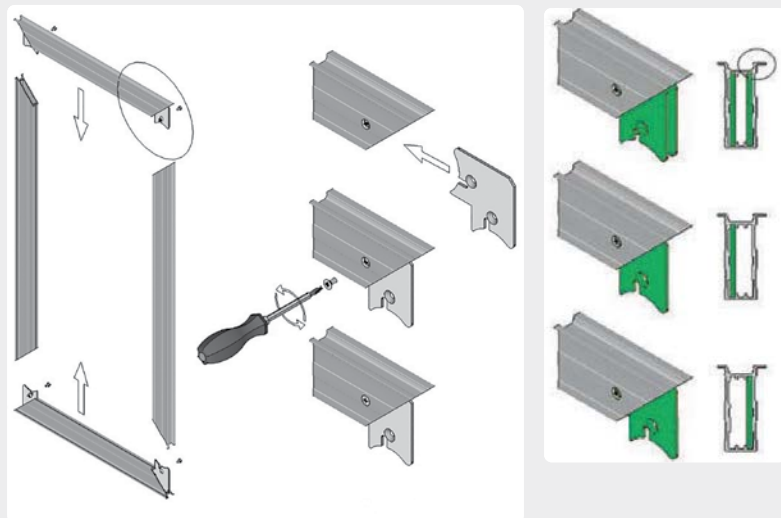
Профиль-ручка скрытая  
Профиль-ручка высокая



Профиль прямой

- 2  
Крепежный уголок можно устанавливать с двух сторон или с одной из сторон!

Лицевая сторона





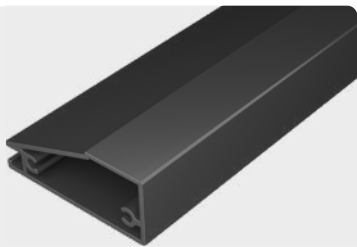
# ELEGANT

## ФАСАДЫ ИЗ АЛЮМИНИЕВОГО ПРОФИЛЯ С УЗКОЙ РУЧКОЙ

Фасады из профиля **ELEGANT** выглядят легкими, стильными и аккуратными и позволяют воплощать в жизнь различные дизайнерские идеи.

Собственное производство фасадов под ключ. Запрашивайте калькулятор расчета фасадов у Вашего менеджера или по почте [info@alumove.ru](mailto:info@alumove.ru)

### СТАНДАРТНЫЕ КОМПЛЕКТУЮЩИЕ:



#### ВЕРТИКАЛЬНЫЙ ПРОФИЛЬ

2600 мм

или в индивидуальном размере.



#### ГОРИЗОНТАЛЬНЫЙ ПРОФИЛЬ

доступен в четырех стандартных размерах:  
296, 446, 496 и 596 мм

или в индивидуальном размере.

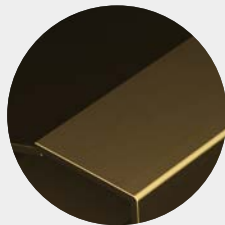


#### ПРОФИЛЬ-РУЧКА

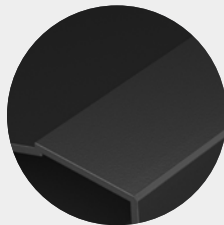
2600 мм

или в индивидуальном размере.

### ЦВЕТОВАЯ ПАЛИТРА (ПОКРАСКА)



Темно-оливковый .Ol



Антрацит .A



Неро .NE



Итальянское золото .IG



Никель .N



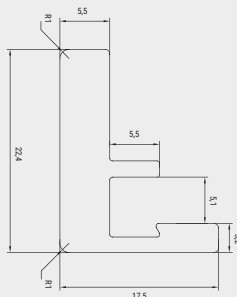
Латунь .L

Полиграфия не передает нюансы цветовой палитры. Закажите образцы Арт. 101301 (с. 46)

# ТЕХНИЧЕСКАЯ ИНФОРМАЦИЯ

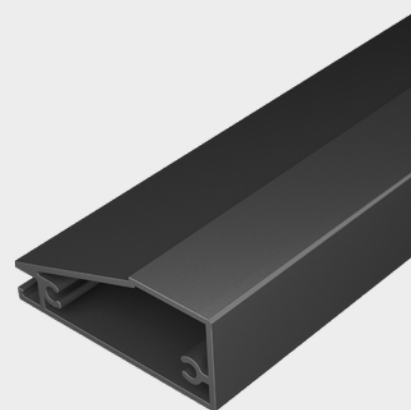
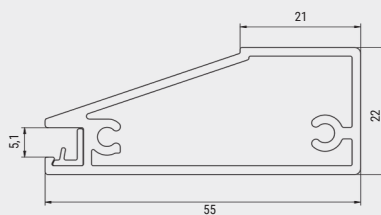
## ГОРИЗОНТАЛЬНЫЙ ПРОФИЛЬ ELEGANT С УПЛОТНИТЕЛЕМ

Артикул	Длина, мм
EL0131.0296.*	296
EL0131.0446.*	446
EL0131.0496.*	496
EL0131.0596.*	596



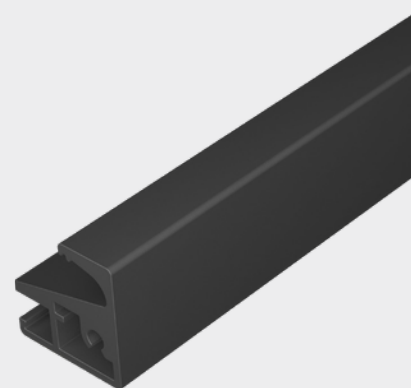
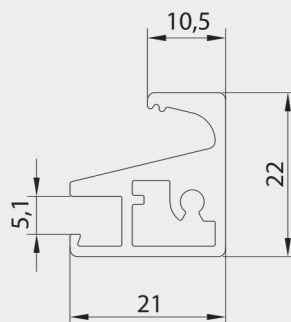
## ВЕРТИКАЛЬНЫЙ ПРОФИЛЬ ELEGANT С УПЛОТНИТЕЛЕМ

Артикул	Длина, мм
S0132.3000.*	3000



## ПРОФИЛЬ-РУЧКА

Артикул	Длина, мм
131.902.3000.*	3000



## ДЛЯ СБОРКИ ТАКЖЕ ПОНАДОБИТСЯ

Наименование	Артикул	Кол-во
Саморез 3,9x25	S01.*	6 шт.

Возможно изготовление фасадов по индивидуальным размерам.

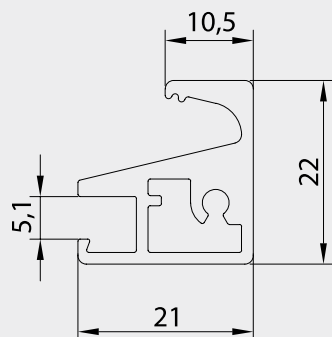
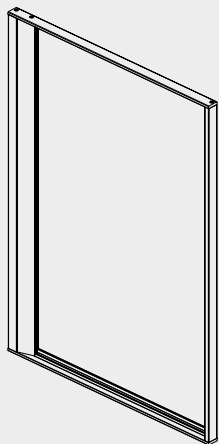
Стекло должно быть обработано еврокромкой по периметру.

\* Чтобы указать цвет, добавьте в артикул соответствующие символы (с. 29)

# ЗАПИЛ И ГАБАРИТЫ ВСТАВКИ

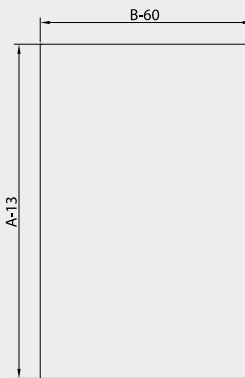
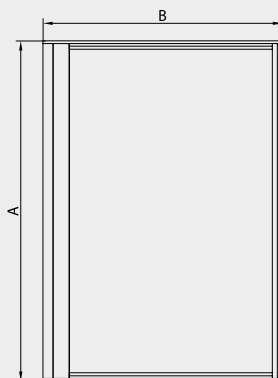
## ПРОФИЛЬ-РУЧКА

A = высота фасада, B = ширина фасада

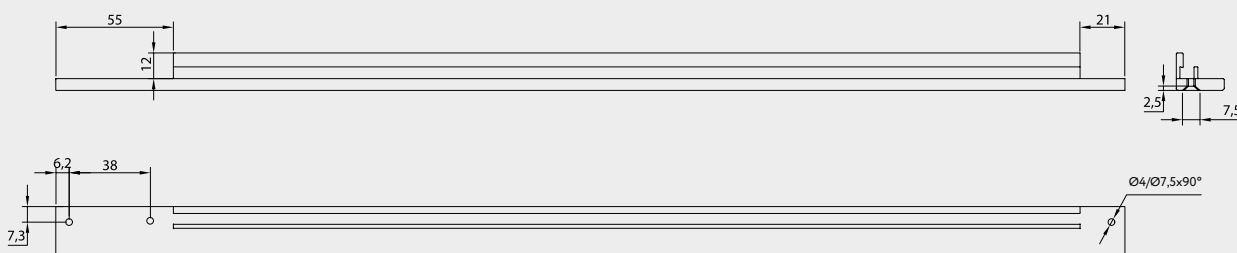


Габариты рамки

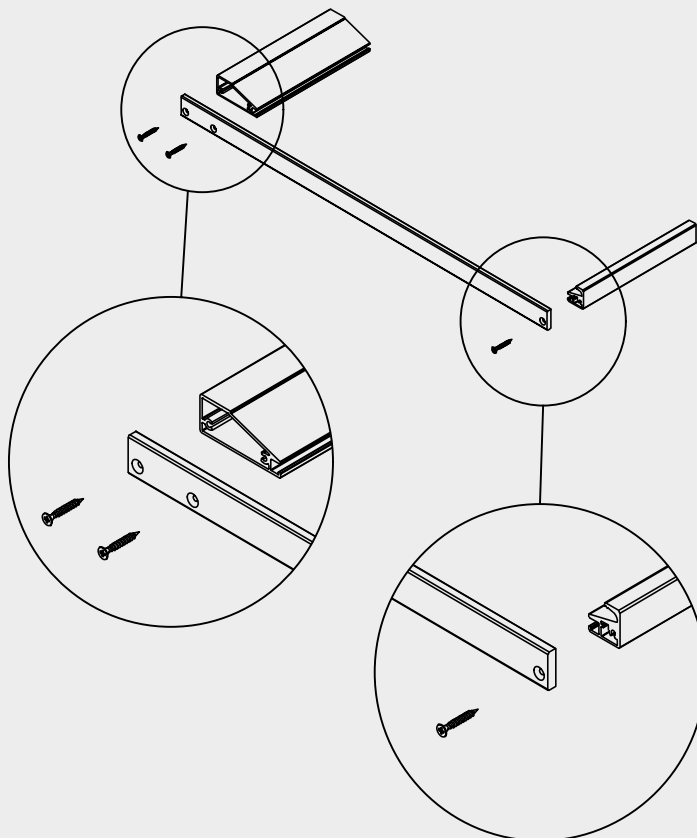
Габариты вставки



## ГОРИЗОНТАЛЬНЫЙ ПРОФИЛЬ



## СБОРКА ФАСАДА



При сборке фасада в профиль-ручку необходимо дополнительно нанести силиконовый клей в зоне установки стекла

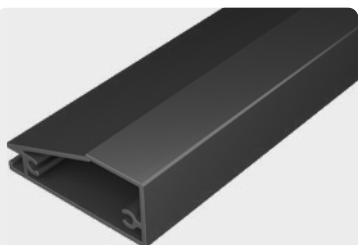


## ФАСАДЫ ИЗ АЛЮМИНИЕВОГО ПРОФИЛЯ С НАКЛАДНОЙ РУЧКОЙ

Вертикальный профиль в сочетании с узким горизонтальным профилем позволяет сделать рамочный фасад актуальным в интерьере с элементами минимализма – сдержанным и лаконичным.

Собственное производство фасадов под ключ. Запрашивайте калькулятор расчета фасадов у Вашего менеджера или по почте [info@alumove.ru](mailto:info@alumove.ru)

### СТАНДАРТНЫЕ КОМПЛЕКТУЮЩИЕ:



#### ВЕРТИКАЛЬНЫЙ ПРОФИЛЬ

2600 мм

или в индивидуальном размере.

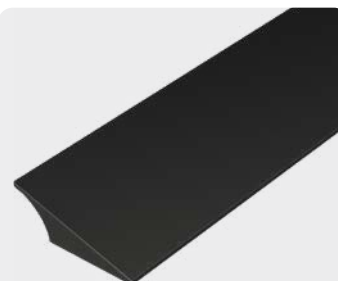
Возможна сборка рамки из вертикального профиля полностью по периметру фасада.



#### ГОРИЗОНТАЛЬНЫЙ ПРОФИЛЬ

доступен в четырех стандартных размерах: 296, 446, 496 и 596 мм

или в индивидуальном размере.



#### ПРОФИЛЬ-РУЧКА

120 мм

### ЦВЕТОВАЯ ПАЛИТРА (ПОКРАСКА)



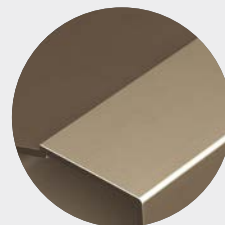
Темно-оливковый .Ol



Антрацит .A



Неро .NE



Итальянское золото .IG



Никель .N



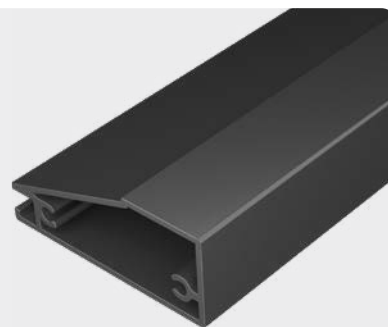
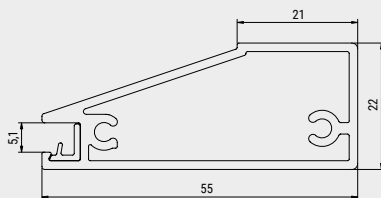
Латунь .L

Полиграфия не передает нюансы цветовой палитры. Закажите образцы Арт. 101301 (с. 46)

# ТЕХНИЧЕСКАЯ ИНФОРМАЦИЯ

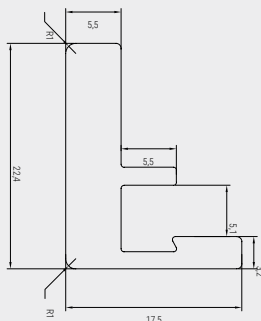
## ПРОФИЛЬ РАМОЧНЫЙ С УПЛОТНИТЕЛЕМ

Артикул	Длина, мм
S0132.3000.*	3000



## ГОРИЗОНТАЛЬНЫЙ ПРОФИЛЬ С УПЛОТНИТЕЛЕМ

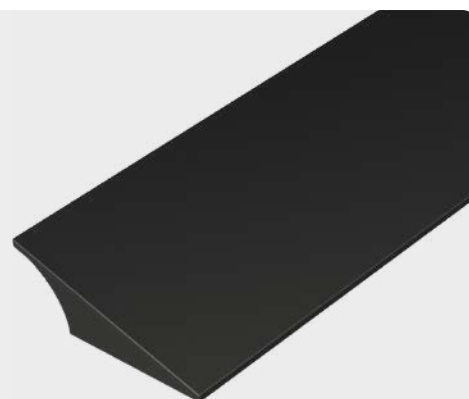
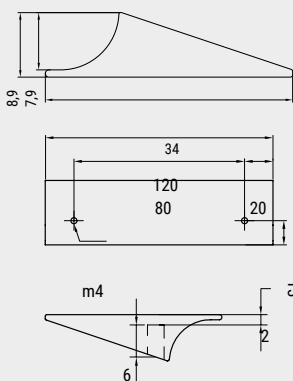
Артикул	Длина, мм
S0131.0296.*	296
S0131.0446.*	446
S0131.0496.*	496
S0131.0596.*	596



## РУЧКА

Винты для установки в комплекте.

Артикул	Длина, мм
S0133.0120.*	120



## ДЛЯ СБОРКИ ТАКЖЕ ПОНАДОБИТСЯ

ЗАПИЛ ПОД 90°

Наименование	Артикул	Кол-во
Саморез 3,9x25	S01.*	8 шт.

ЗАПИЛ ПОД 45°

Наименование	Артикул	Кол-во
Винт М4х8	S03.*	8 шт.
Сборочный уголок	S626	4 шт.

Возможно изготовление фасадов по индивидуальным размерам.

Стекло должно быть обработано еврокромкой по периметру.

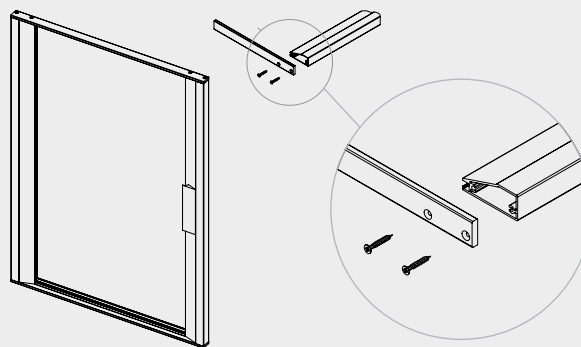
\* Чтобы указать цвет, добавьте в артикул соответствующие символы (с. 33)

# ЗАПИЛ И ГАБАРИТЫ ВСТАВКИ

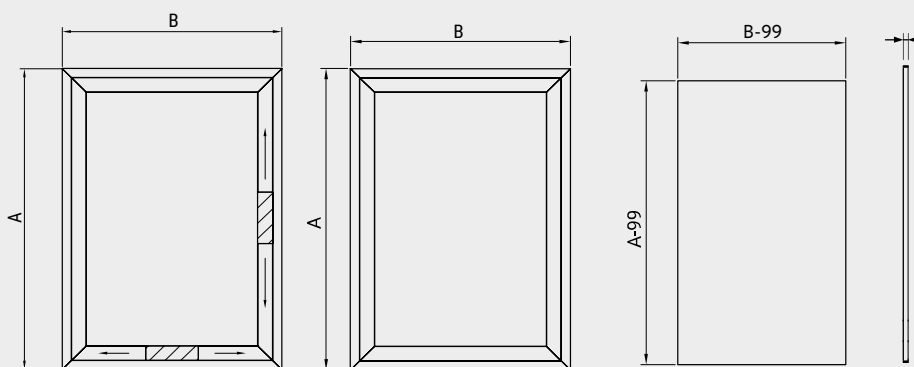
## ЗАПИЛ ПОД 90°



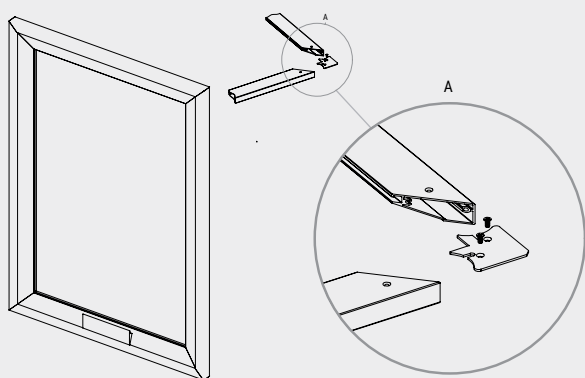
## ИЗ ГОРИЗОНТАЛЬНОГО И РАМОЧНОГО ПРОФИЛЕЙ



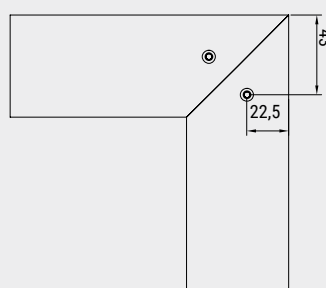
## ЗАПИЛ ПОД 45°



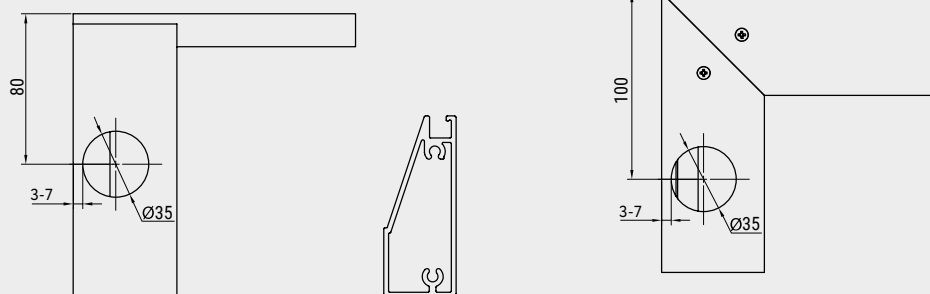
## ИЗ РАМОЧНОГО ПРОФИЛЯ



## ФРЕЗЕРОВКА ПОД СБОРОЧНЫЙ УГОЛОК



## ФРЕЗЕРОВКА ПОД ПЕТЛЮ





## ФАСАДЫ ИЗ АЛЮМИНИЕВОГО ПРОФИЛЯ СО СКРЫТОЙ РУЧКОЙ

Фасады из алюминиевого профиля **ESTET** позволяют создать лаконичный дизайн, не перегружая изделие накладными элементами.

Собственное производство фасадов под ключ. Запрашивайте калькулятор расчета фасадов у Вашего менеджера или по почте [info@alumove.ru](mailto:info@alumove.ru)

### СТАНДАРТНЫЕ КОМПЛЕКТУЮЩИЕ:



#### ВЕРТИКАЛЬНЫЙ ПРОФИЛЬ

2600 мм

или в индивидуальном размере.

*Возможна сборка рамки из вертикального профиля полностью по периметру фасада.*



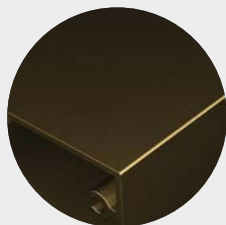
#### ГОРИЗОНТАЛЬНЫЙ ПРОФИЛЬ

доступен в четырех  
стандартных размерах:

296, 446, 496 и 596 мм

или в индивидуальном размере.

### ЦВЕТОВАЯ ПАЛИТРА (ПОКРАСКА)



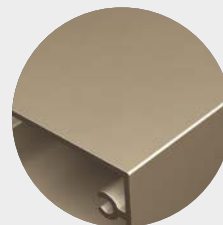
Темно-  
оливковый .Ol



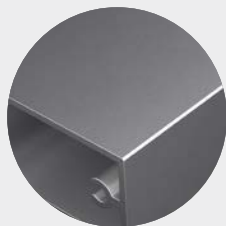
Антрацит .A



Неро .NE



Итальянское  
золото .IG



Никель .N



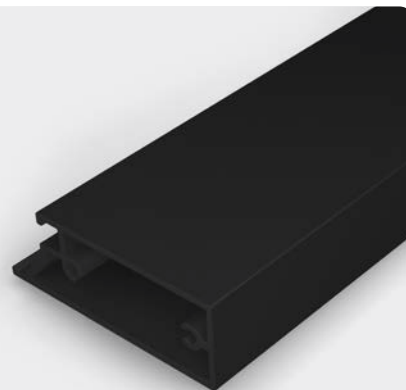
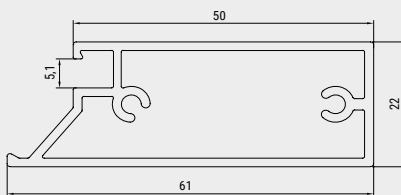
Латунь .L

*Полиграфия не  
передает нюансы  
цветовой палитры.  
Закажите образцы  
Арт. 101301 (с. 46)*

# ТЕХНИЧЕСКАЯ ИНФОРМАЦИЯ

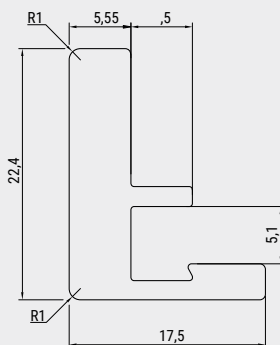
## ВЕРТИКАЛЬНЫЙ ПРОФИЛЬ-РУЧКА С УПЛОТНИТЕЛЕМ

Артикул	Длина, мм
E0134.3000.*	3000



## ГОРИЗОНТАЛЬНЫЙ ПРОФИЛЬ С УПЛОТНИТЕЛЕМ

Артикул	Длина, мм
E0135.0296.*	296
E0135.0446.*	446
E0135.0496.*	496
E0135.0596.*	596



## ДЛЯ СБОРКИ ТАКЖЕ ПОНАДОБИТСЯ

Наименование	Артикул	Кол-во
Саморез 3,9x25	S01.*	8 шт.

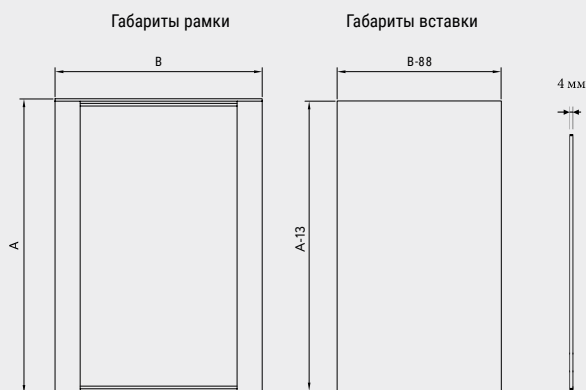
Возможно изготовление фасадов по индивидуальным размерам.

Стекло должно быть обработано еврокромкой по периметру.

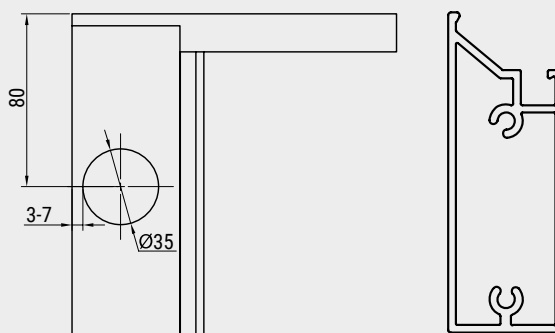
\* Чтобы указать цвет, добавьте в артикул соответствующие символы (с. 37)

# ЗАПИЛ И ГАБАРИТЫ ВСТАВКИ

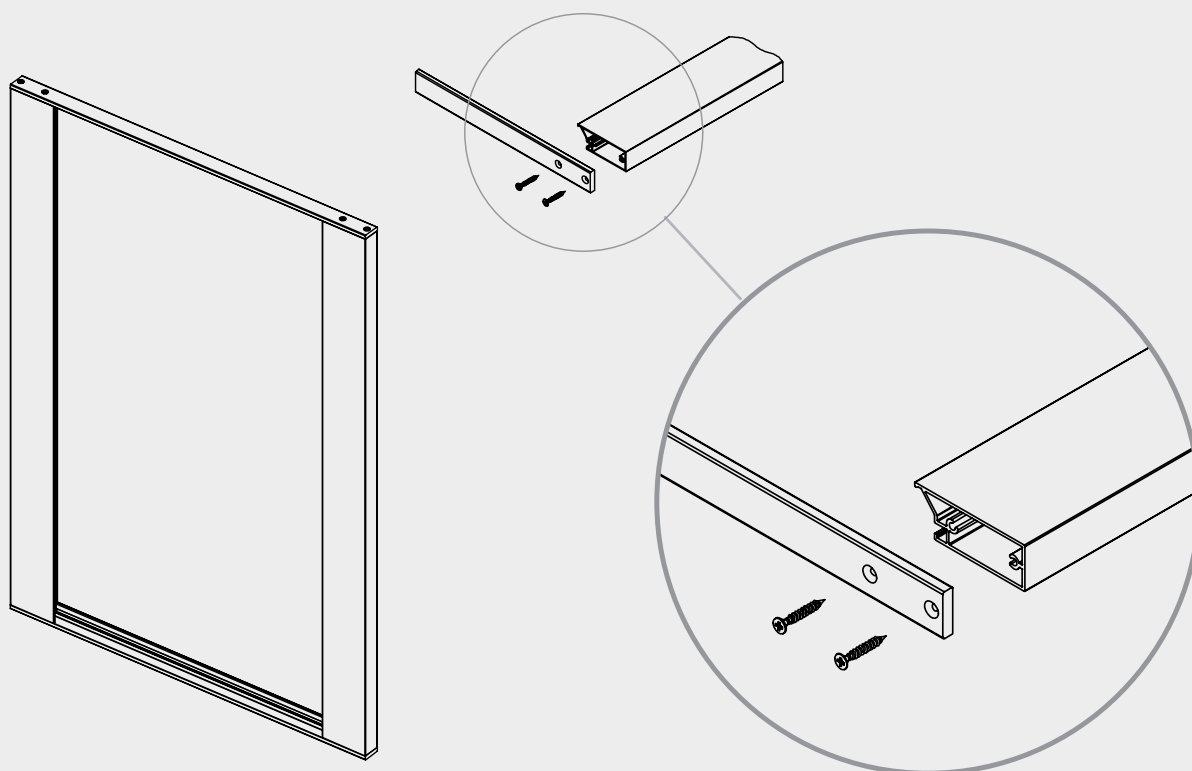
## ЗАПИЛ ПОД 90°



## ФРЕЗЕРОВКА ПОД ПЕТЛЮ



## СБОРКА ИЗ ГОРИЗОНТАЛЬНОГО И ВЕРТИКАЛЬНОГО ПРОФИЛЯ-РУЧКИ



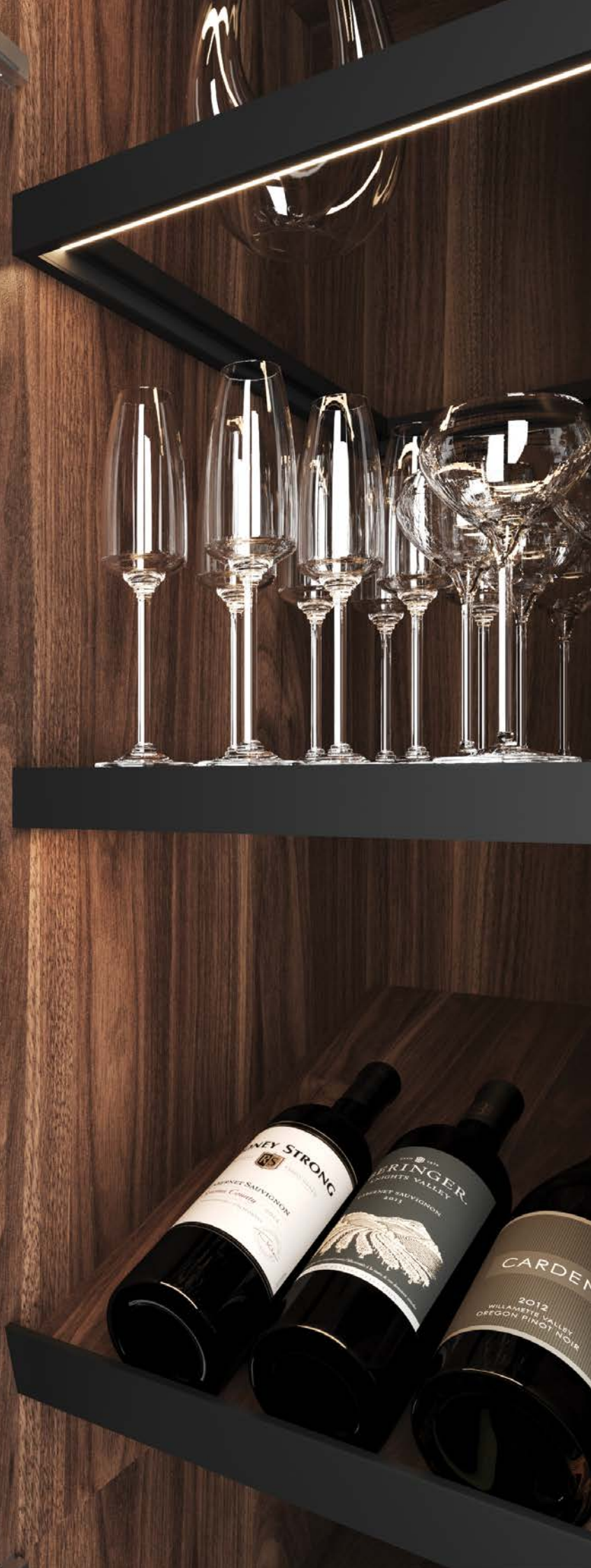
# SHELF

АЛЮМИНИЕВЫЙ  
ПРОФИЛЬ ДЛЯ  
ИЗГОТОВЛЕНИЯ  
ПОЛКИ SHELF  
С ПОДСВЕТКОЙ

Полки SHELF –  
привлекательные элементы  
современной кухни  
с исключительным качеством  
исполнения. Свет направлен  
внутри шкафа и выигрышно  
подчеркивает превосходство  
кухни.

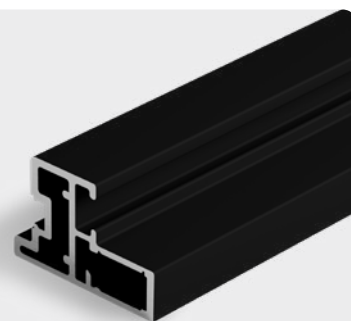
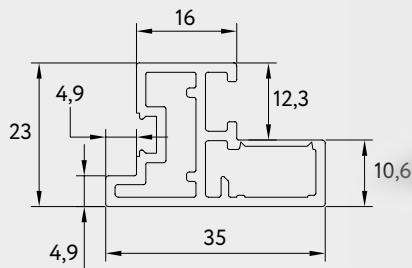


Полки SHELF изготавливаются  
из алюминиевого профиля,  
опционально можно добавить  
светодиодную подсветку и  
вешало.



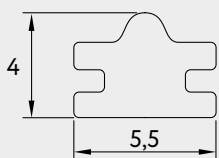
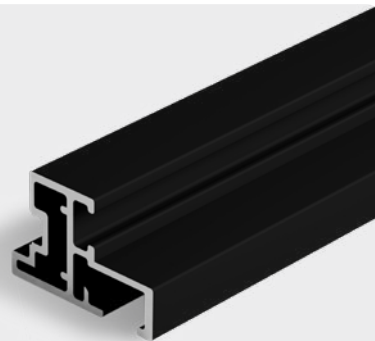
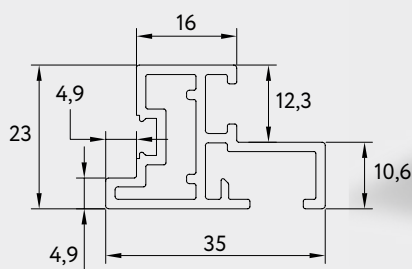
## ПРОФИЛЬ БАЗОВЫЙ ПЕРЕДНИЙ/ЗАДНИЙ

Артикул	Длина, мм
0727.3000.NE	3000
Материал	Цвет
Алюминий	Черный матовый



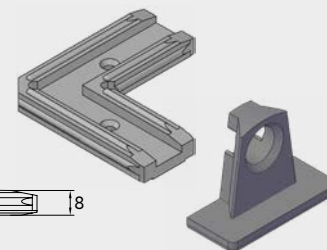
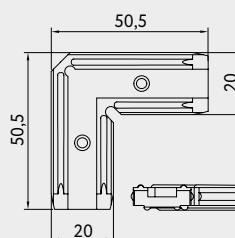
## ПРОФИЛЬ БАЗОВЫЙ БОКОВОЙ

Артикул	Длина, мм
0728.3000.NE	3000
Материал	Цвет
Алюминий	Черный матовый



## УПЛОТНИТЕЛЬ ДЛЯ СТЕКЛА

Артикул	Длина
00-00022330	1 пог.м
Материал	Цвет
Силикон	Прозрачный матовый



## КОМПЛЕКТ ДЛЯ СБОРКИ И УСТАНОВКИ ПОЛКИ SHELF

Артикул	Комплектация	В уп-ке
18000003.1	Соединительные уголки, полкодержатели	4 шт.

## СВЕТОДИОДНАЯ ЛЕНТА

Артикул	Плотность	Длина	Напряж.	Свечение
305002WW-HL	120 LED/m	5000 мм	12 В	Теплое
305002NW-HL	120 LED/m	5000 мм	12 В	Натуральное



## КАБЕЛЬ ПИТАНИЯ ПОД ПАЙКУ

Артикул	Длина
303041	2000 мм
Разъем	Цвет
Miniplug	Белый

## СВЕТОРАСSEИВАТЕЛЬ

Артикул	Длина	Цвет
306016-3000	3000 мм	Молочный



## ПОДБОР ТРАНСФОРМАТОРА

В зависимости от длины и мощности ленты необходимо дополнительно заказать трансформатор.

Мощность трансформатора равна суммарной мощности всех подключаемых к нему лент + запас 15%.

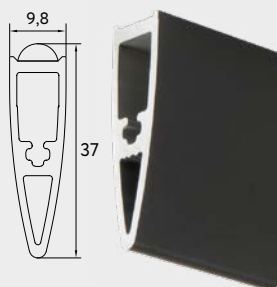
Модель	Артикул	Размеры корпуса, мм	Мощн, Вт	Кол-во разъемов
Slim 12V/12W	301029	122x18x18	12	4
Slim 12V/18W	301028	173x19x19	18	4
Slim 12V/24W	301025	193x19x19	24	4
Slim 12V/36W	301023	263x19x19	36	6
Slim 12V/48W	301024	312x19x19	48	6
Slim 12V/72W	301026	452x19x19	72	12

Напряжение на выходе для всех моделей составляет 12В

## ПРОФИЛЬ-ВЕШАЛО С УПЛОТНИТЕЛЕМ

Артикул	Длина
17NE3000	3000 мм

Цвет  
Черный



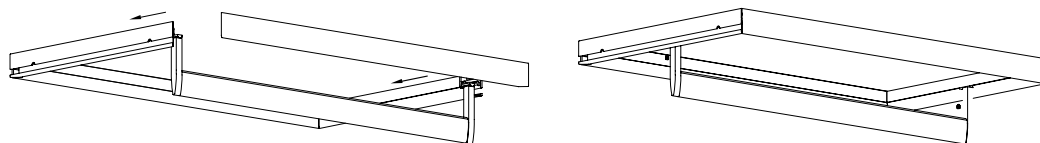
## КОМПЛЕКТ ДЕРЖАТЕЛЕЙ ДЛЯ ВЕШАЛА

Артикул	В уп-ке
11000002B	2 шт.

Цвет  
Черный

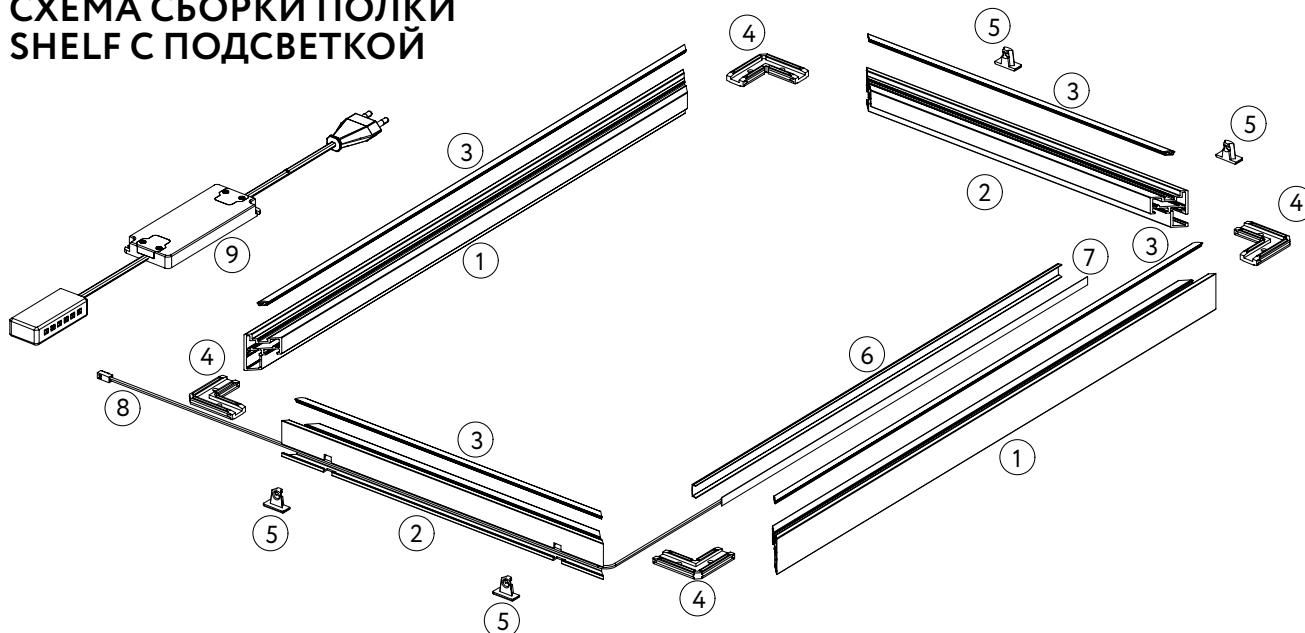


## УСТАНОВКА ВЕШАЛА НА ПОЛКУ SHELF\*



\*возможна установка вешала на деревянную полку. Арт. крепежа 11000005 (2 шт. в комплекте).

## СХЕМА СБОРКИ ПОЛКИ SHELF С ПОДСВЕТКОЙ



1. Базовый профиль
2. Боковой профиль
3. Уплотнитель для стекла
4. Соединительный уголок
5. Полкодержатель
6. Светорассеиватель
7. Светодиодная лента
8. Кабель питания с разъемом Miniplug
9. Трансформатор

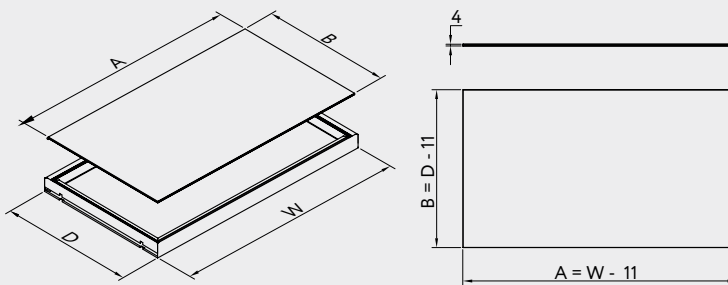
Специальные соединительные уголки без винтов надежно фиксируют базовый профиль с боковым. Запилы профиля под 45°.

## РАСЧЕТ РАЗМЕРОВ СТЕКЛА ДЛЯ ВСТАВКИ

$A$  (ширина стекла) =  $W$  (ширина полки) - 11 мм

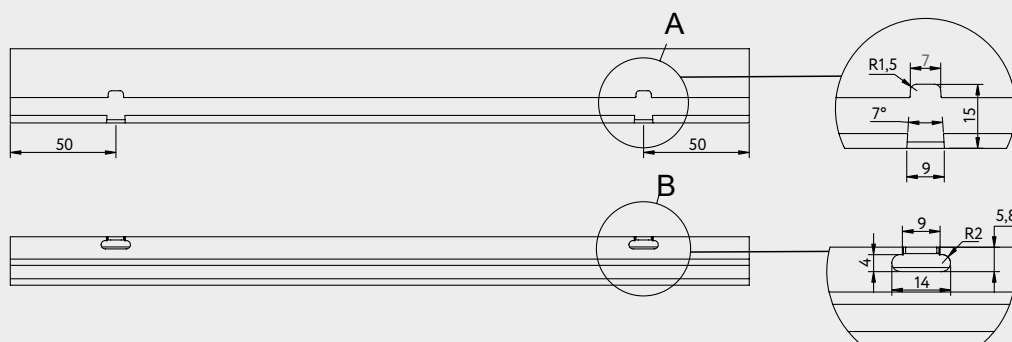
$B$  (глубина стекла) =  $D$  (глубина полки) - 11 мм

Толщина стекла 4 мм

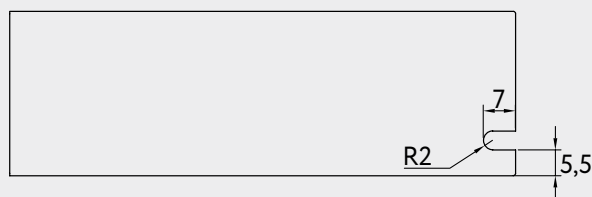
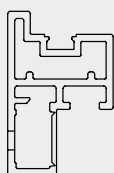


## ФРЕЗЕРОВКА ПОД ПОЛКОДЕРЖАТЕЛЬ

БОКОВОЙ ПРОФИЛЬ



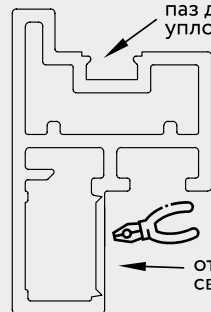
## ФРЕЗЕРОВКА БАЗОВОГО ЗАДНЕГО ПРОФИЛЯ ПОД ВЫХОД КАБЕЛЯ



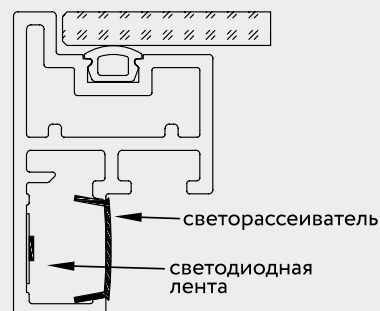
## СХЕМА УСТАНОВКИ СВЕТА

базовый передний профиль

паз для уплотнителя



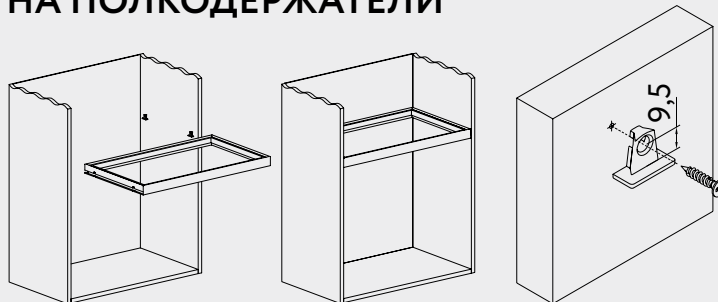
отрывная часть для светорассеивателя



светорассеиватель

светодиодная лента

## МОНТАЖ ПОЛКИ SHELF НА ПОЛКОДЕРЖАТЕЛИ



Заведите полку строго горизонтально между боковыми стенками шкафа. Опустите полку до попадания фиксатора в гнездо.

Установка держателей. Для ЛДСП необходимо использовать саморез.

## ДОПУСТИМЫЕ ГАБАРИТЫ И ВЕС



Рекомендуемая нагрузка на стекло не более 10 кг

Рекомендуемая нагрузка на вешало не более 20 кг



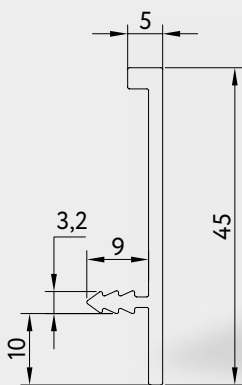
Макс. нагрузка на полку с учетом веса стекла и вешала

макс. 600 мм

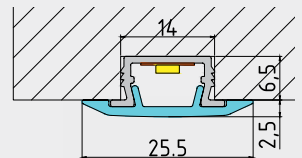


### ALUMOVE ТОРЦЕВОЙ ПРОФИЛЬ

Артикул	Длина
10525	3000 мм
Материал	Цвет
Алюминий	Черный



### ВРЕЗНОЙ СВЕТИЛЬНИК GALAXY



Артикул	Цвет
306025.3680	Антрацит
Размеры, мм	
25,5x2,5x3680	



Артикул	Цвет
306024.3680	Молочный
Размеры, мм	
25,5x2,5x3680	



### ПРОФИЛЬ ДЛЯ НАКЛЕЙКИ СВЕТОДИОДНОЙ ЛЕНТЫ

Артикул	Размеры, мм
304010.3680S	18,4x7,5x3680
Материал	Цвет
Алюминий	Серебро

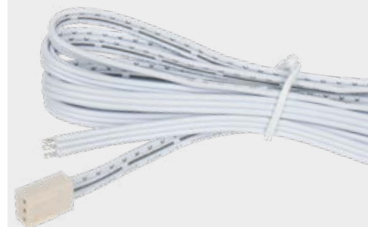




## СВЕТОДИОДНАЯ ЛЕНТА

Артикул	Плотность	Длина	Напряж.	Свечение
305002WW-HL	120 LED/m	5000 мм	12 В	Тёплое
305002NW-HL	120 LED/m	5000 мм	12 В	Натуральное

Для подключения требуется приобрести трансформатор 12В с разъемом Miniplug. Смотрите подробную информацию на стр. 42 в таблице «Подбор трансформатора».



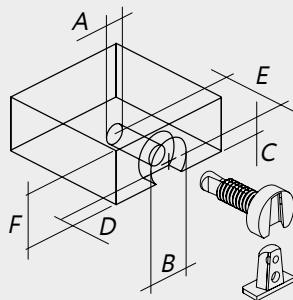
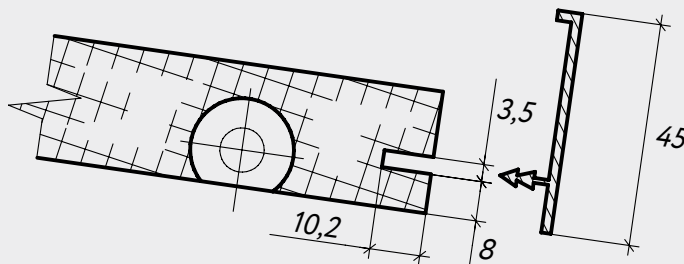
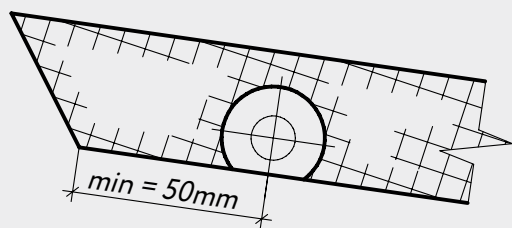
## КАБЕЛЬ ПИТАНИЯ ПОД ПАЙКУ

Артикул	Длина
303041	2000 мм

Разъем	Цвет
Miniplug	Белый

## ТОРЦЕВОЙ ПРОФИЛЬ ALUMOVE ДЛЯ ИЗГОТОВЛЕНИЯ НАКЛОННОЙ ПОЛКИ

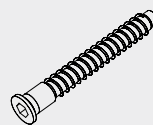
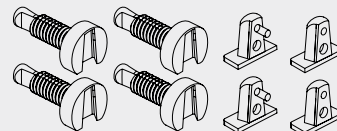
⚠ Для обеспечения крепкой сцепки ограничителя с деревянной полкой рекомендуется проклеить паз мебельным клеем, например, *Tytan Classic Fix*. При условии проклейки нагрузка на полку не должна превышать 10 кг/пог. м



A	∅ 9
B	∅ 21
C	7,5
D	7
E	31
F	25

Для полки  $\geq 25$  мм держатели для деревянных полок (артикул 09V210).

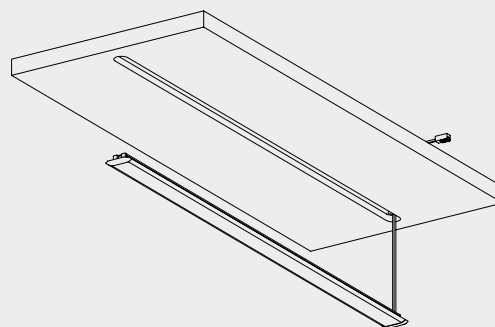
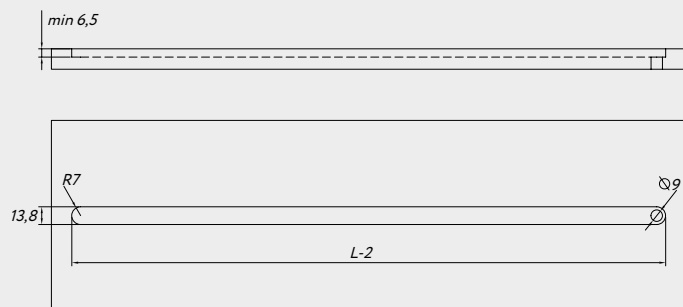
Для установки полки толщиной 16-18 мм используйте конфирмат 7x50 мм.



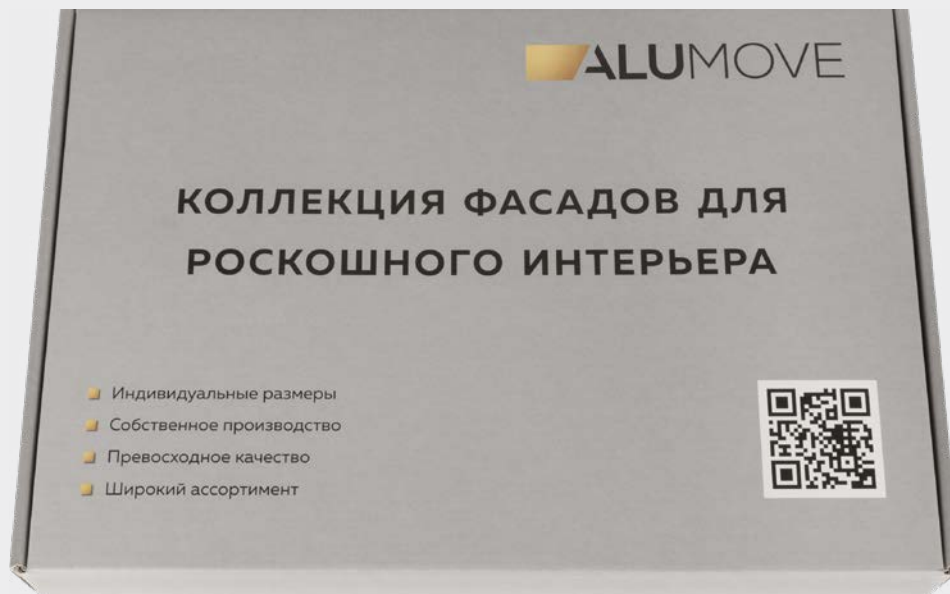
Крепежи приобретаются дополнительно

## СХЕМА ВРЕЗКИ СВЕТИЛЬНИКА GALAXY

РАЗМЕР ПАЗА ДЛЯ МОНТАЖА СВЕТИЛЬНИКА: ширина 13,8 мм, глубина 6,5 мм.



# ОБРАЗЦЫ ПРОФИЛЕЙ И ЭКОКОЖИ



## ЭКСПОЗИЦИОННАЯ КОРОБКА С ОБРАЗЦАМИ ПРОФИЛЕЙ ALUMOVE

Для дизайнеров и производителей мебели. Позволяет легко презентовать клиентам варианты исполнения и подобрать идеальное сочетание материалов.

### Содержит:

- Образцы алюминиевых профилей
- Палитру экокожи для подбора текстур и оттенков.

Артикул: 101301

## СТАРТОВЫЙ НАБОР LACONIC



### Содержит:

- Фирменную сумку
- Каталог ALUMOVE
- Фасад в сборе
- Раскладку экокожи

Артикул:  
13000000022

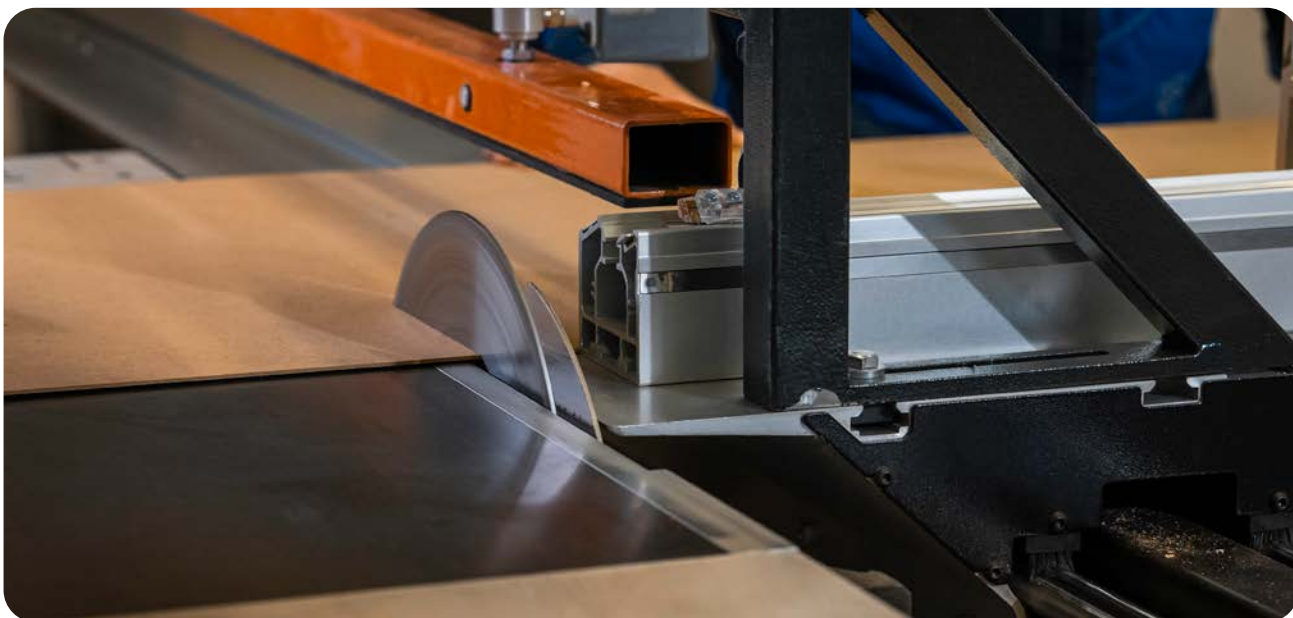
## ВЫСТАВОЧНЫЙ СТЕНД-СТЕЛЛА

Артикул: 356.446



# СОБСТВЕННОЕ ПРОИЗВОДСТВО

- ВЫСОКОТОЧНЫЕ  
ФРЕЗЕРНЫЕ СТАНКИ
- ОБРАБАТЫВАЮЩИЙ  
ЦЕНТР НОМАГ
- ИНДИВИДУАЛЬНЫЙ  
ПОДХОД
- ТЩАТЕЛЬНАЯ  
ПРОВЕРКА КАЧЕСТВА  
ИЗГОТАВЛИВАЕМОЙ  
ПРОДУКЦИИ



О НАШЕМ  
ПРОИЗВОДСТВЕ



АПРЕЛЬ  
2026



### ООО КОМПАНИЯ «НОРКПАЛМ»

ОФИС, СКЛАД:  
Москва, поселение Первомайское,  
Ул. Дорожная, 20с1

[info@norkpalm.ru](mailto:info@norkpalm.ru)  
+7 (495) 921-39-99  
+7 (495) 463-29-96  
[www.norkpalm.ru](http://www.norkpalm.ru)

ШОУРУМ:  
Москва, Ленинский  
Проспект, 43

[magazin@norkpalm.ru](mailto:magazin@norkpalm.ru)  
+7 (495) 272-88-88  
[www.norkpalm.ru](http://www.norkpalm.ru)

ID: БК-00028555