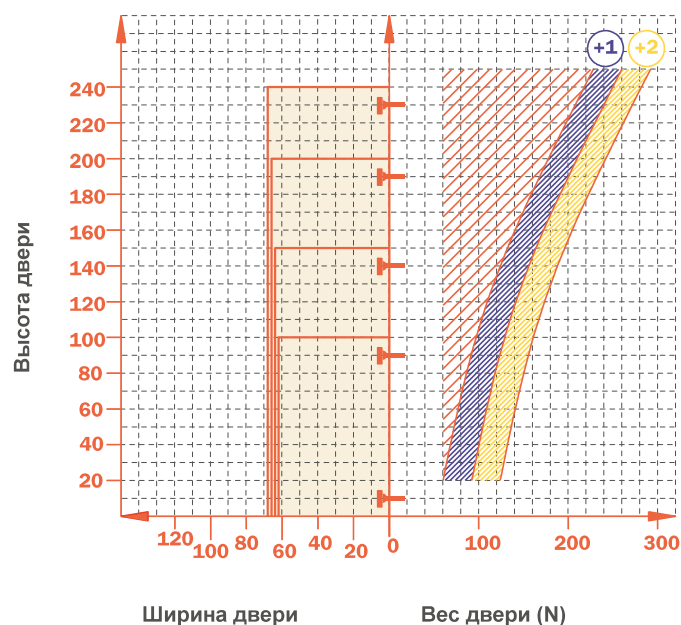


# Универсальная петля для стеклянных фасадов

Сверление стекла не требуется. Литая чашка и дужка с никелированным покрытием.

Постоянное значение «L» 0,7 мм (не меняется при боковой регулировке).

Необходимое количество петель зависит от размера и веса двери.



## ВНИМАНИЕ!

Петли Salice Universal (CBG) разработаны для использования на стеклянных дверях и зеркалах. Salice не несет ответственности за любые проблемы, связанные с типом клея или методом его нанесения при использовании вместе с универсальными петлями, а также за любые последствия неправильного монтажа двери. Рекомендуется предварительно протестировать выбранный клей. Клей можно считать подходящим, если пластина, прикрепленная к стеклу, выдерживает минимальную скручивающую нагрузку 160 Нм.



## Регулировка

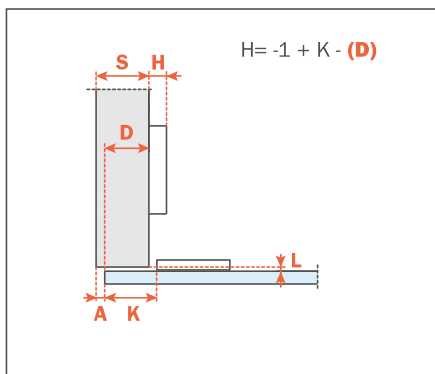
Боковая регулировка от -1,5 мм до +4,5 мм.  
Регулировка высоты  $\pm 2$  мм.  
Регулировка глубины с помощью монтажных пластин серии 200 +2,8 мм.  
Регулировка глубины с помощью защелкивающихся линейных ответных планок от -0,5 мм до +2,8 мм.  
Противоскользкий стопор безопасности.



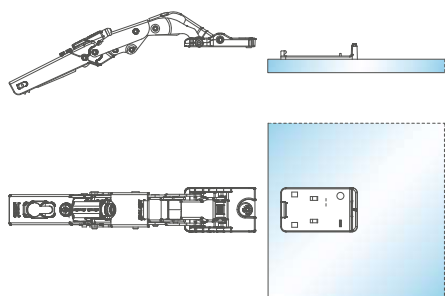
### Техническая информация

Петли для стеклянных дверей.  
Сверление стекла не требуется.

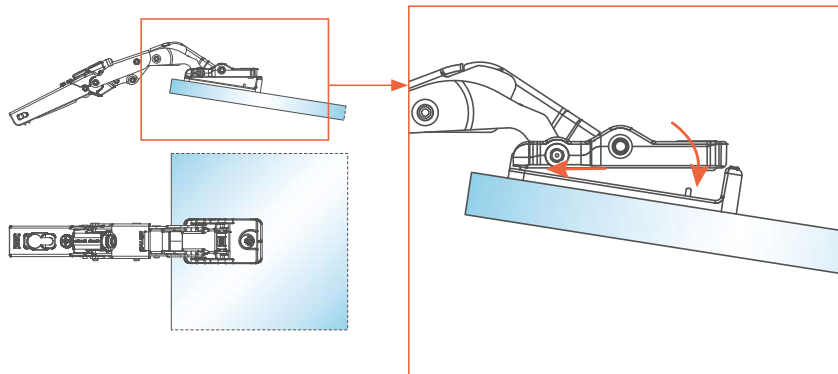
Расстояние до крепежной пластины на двери (K): от 0 до 22 мм.  
Открывание на 110°.  
Совместимы со всеми монтажными пластинами серии 200, а также со всеми защелкивающимися монтажными пластинами Domi.



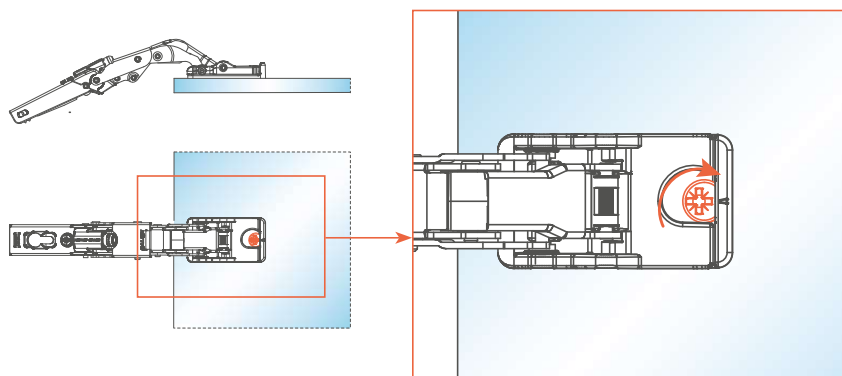
### CBG2AE9



1) Крепежная пластина должна быть прикреплена к стеклянной двери специальным клеем. Мы рекомендуем доверить эту работу специализированной компании. Для получения дополнительной информации о клеях и их применении обратитесь к производителю клея или поставщику стекла.



2) Спозиционируйте петлю на пластине прикрепленной к дверному полотну.

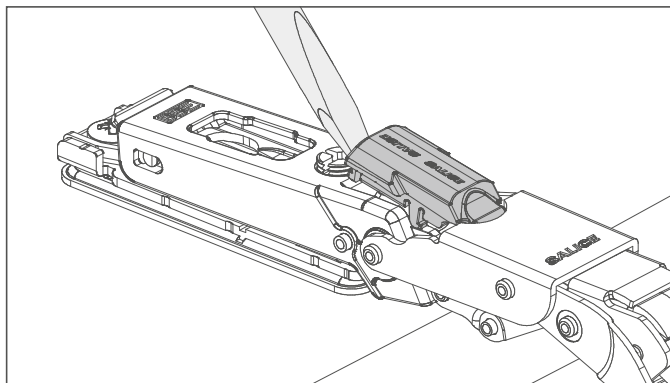


3) Зафиксируйте петлю поворотом эксцентрика.

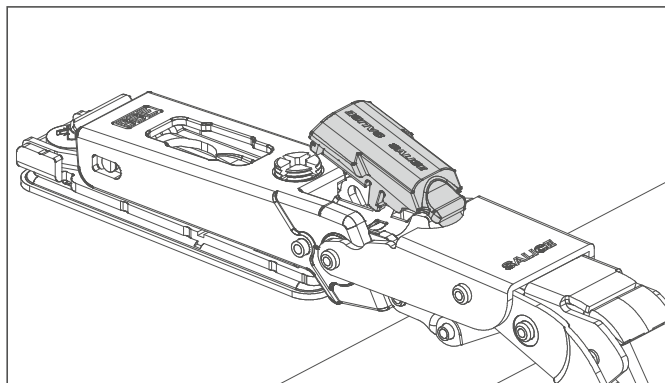
# Универсальная петля для стеклянных фасадов

Петлю с пружиной можно преобразовать в петлю со встроенным механизмом плавного закрывания, заменив заглушку на демпфер.

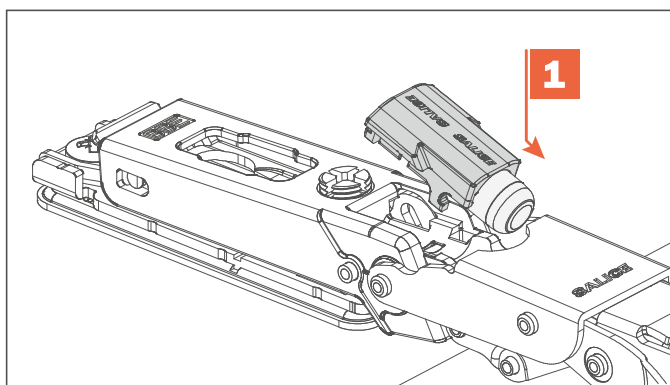
Поднимите заглушку используя отвертку.



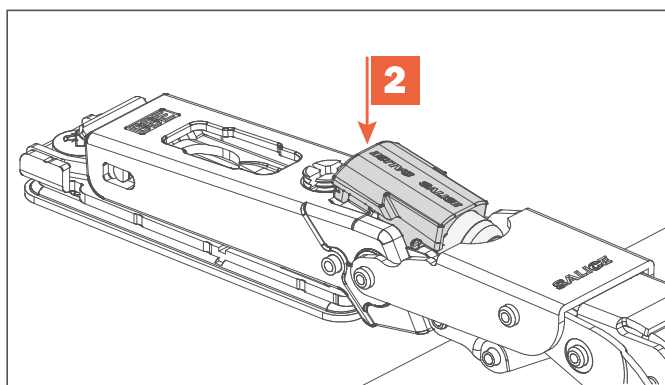
Удалите заглушку.



Вставьте демпфер как показано на схеме.

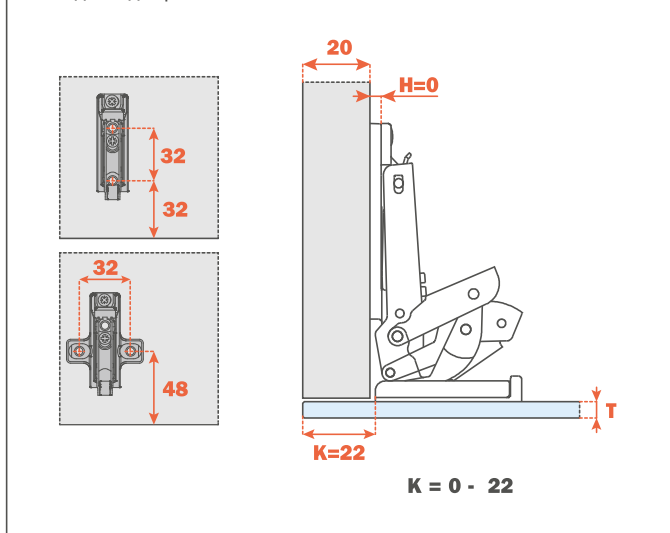


Легким нажатием зафиксируйте демпфер.



Расчет в зависимости от типа наложения.

Накладная дверь



Вкладная дверь

