

# арт. 720A

BLUM LEGRABOX

## НАЗНАЧЕНИЕ

Система организации в П-образный ящик под мойкой. Подходит для ящиков Blum Legrabox.

## КОМПОНЕНТЫ

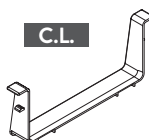
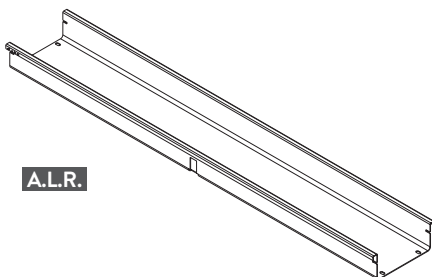
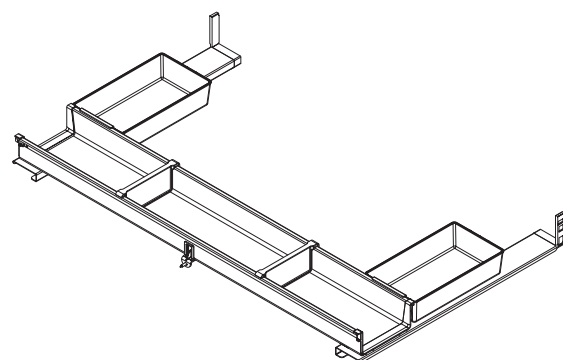
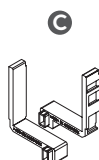
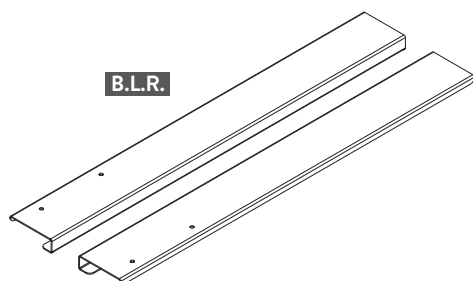
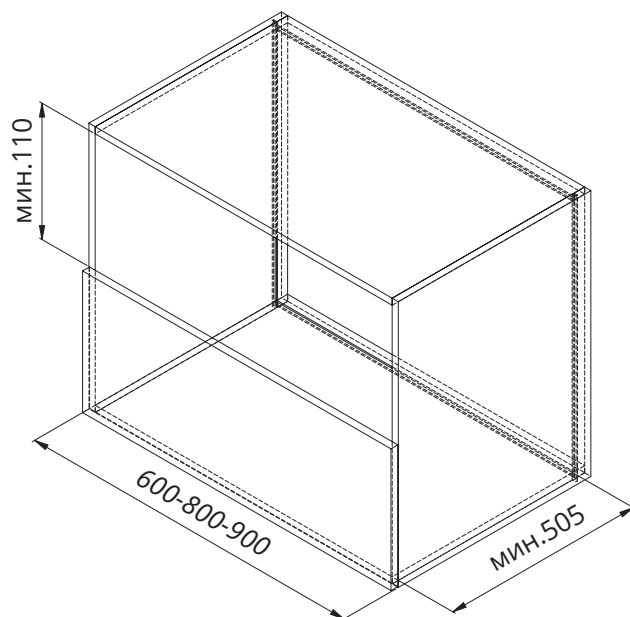
- A.L.R. №1** Поддон из листового металла
- B.L.R. №1** Боковая пластина
- B. №1** Стабилизатор
- C. №1** Комплект декоративных заглушек
- D. №2** Разделитель
- E. №2** Навесной лоток
- C.L. №2** Декоративная заглушка

## ИНСТРУМЕНТЫ

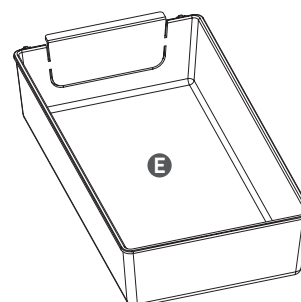
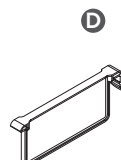


## УХОД

Очищайте мягкой сухой тканью. Избегайте использования растворителей и/или абразивов.



\*B. НЕ ДОСТУПЕН В ВЕРСИИ L600.

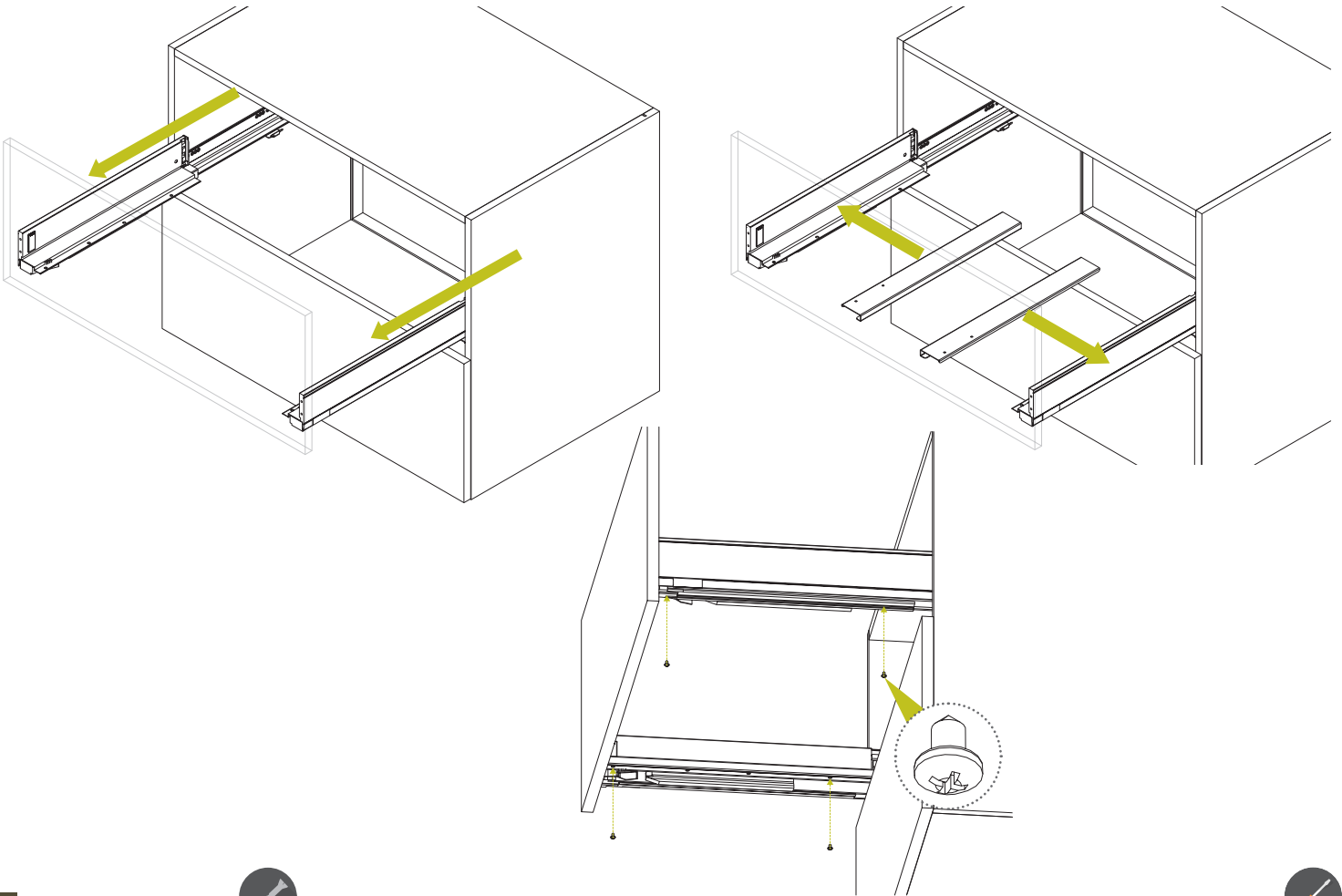


1

№4 4,2x6,5



Выдвиньте ящик и установите боковые пластины **B.L.R.** Закрепите саморезами 4,2x6,5.

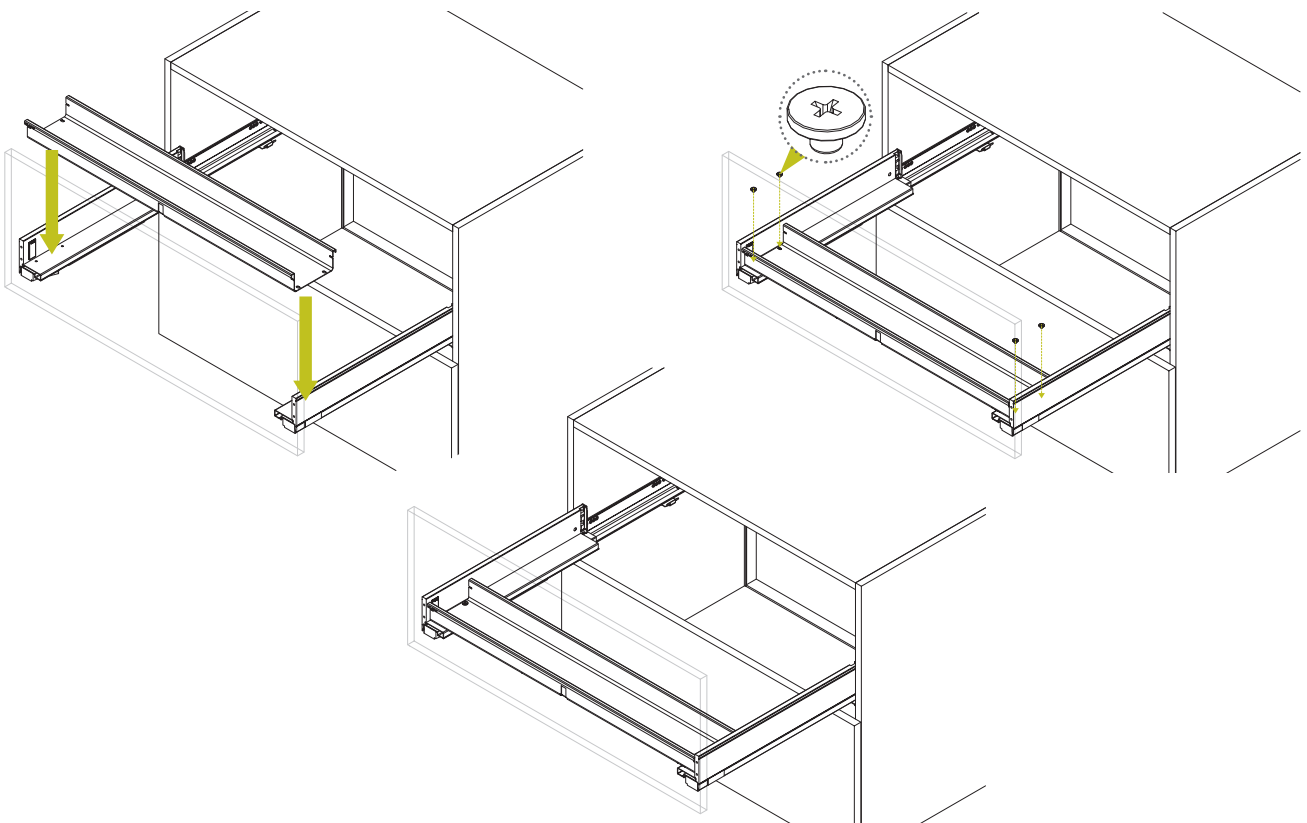


2

№4 M5x5

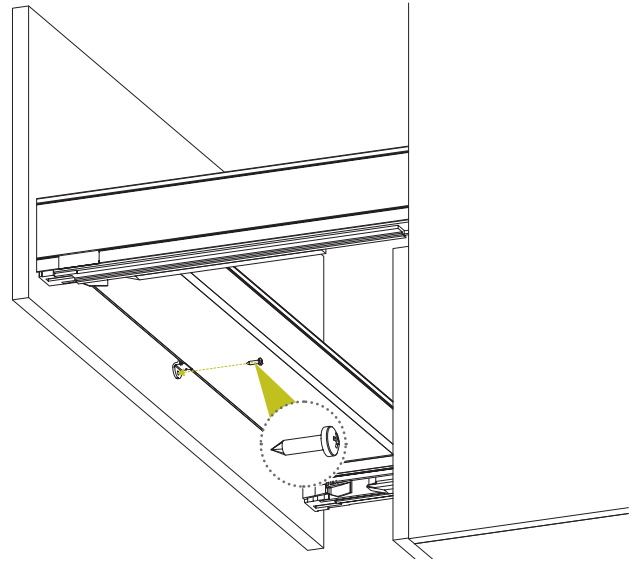
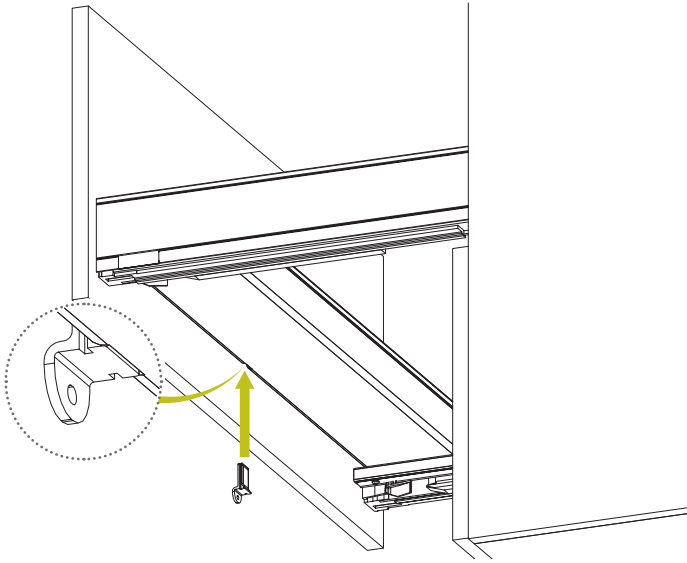


Установите поддон **A.L.R.** на боковые пластины **B.L.R.** и зафиксируйте, используя винты M5x5.

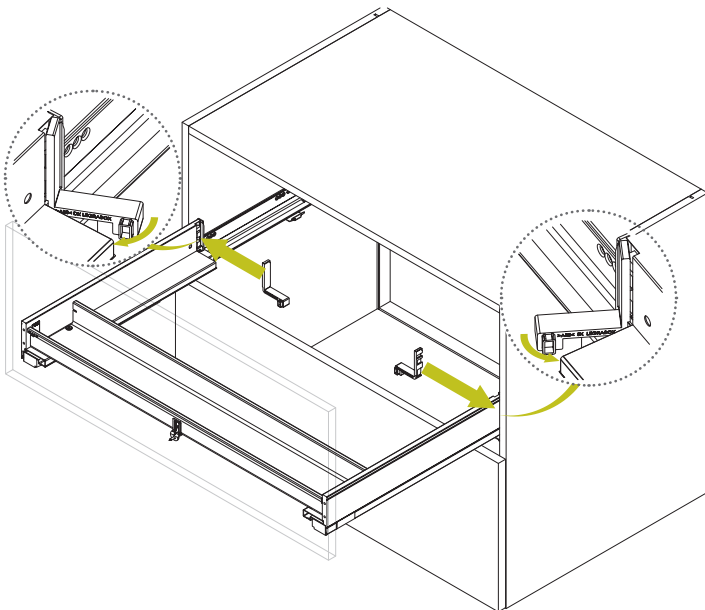


**3****№1 4x16**

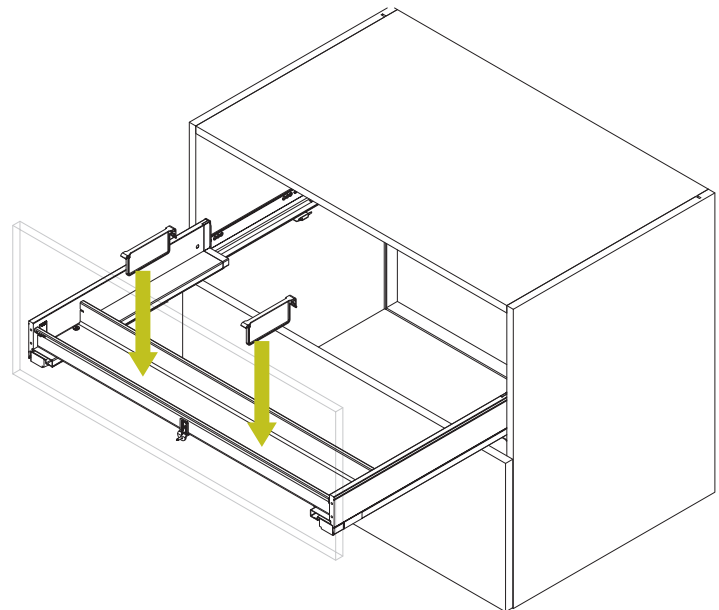
Закрепите центральный стабилизатор **В.** на двери с помощью самореза 4x16.

**4**

Установите декоративные заглушки **С.**

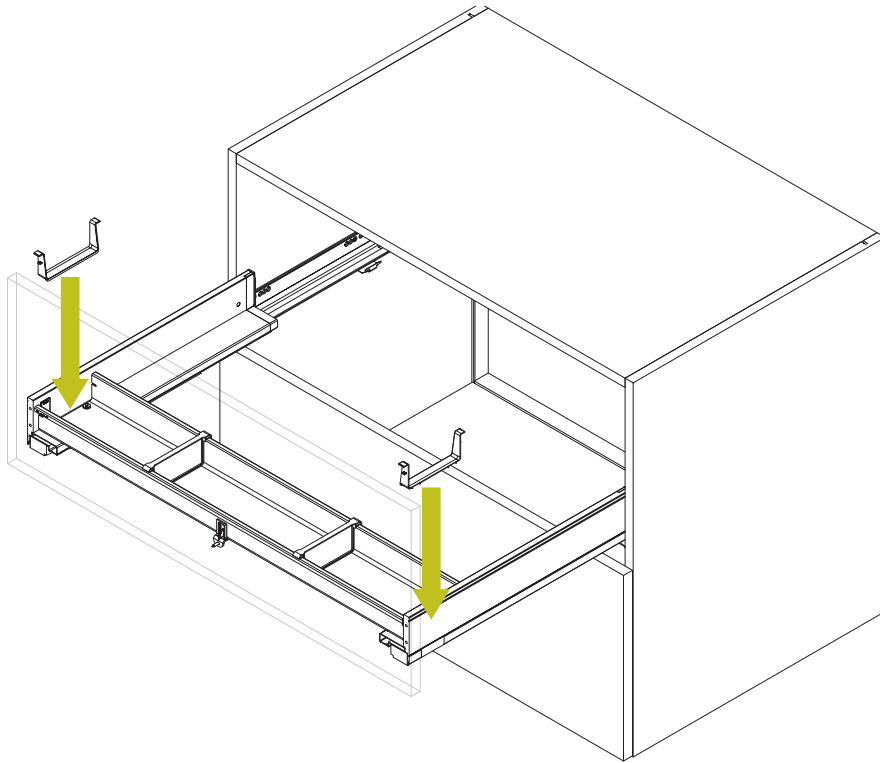
**5**

Установите разделители **D.**



**6**

Установите декоративные заглушки **C.L.**

**7**

Установите контейнеры **E.**

