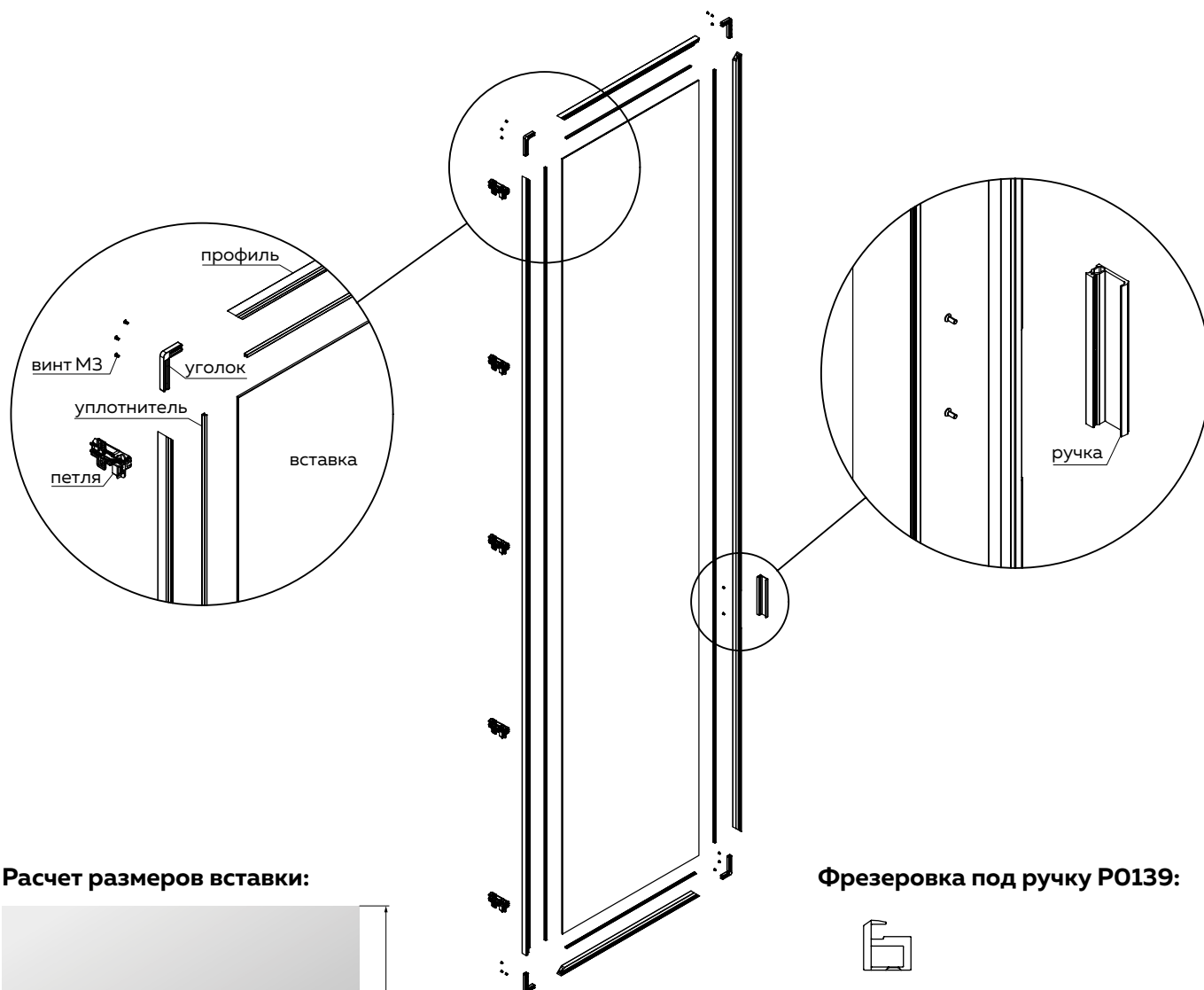
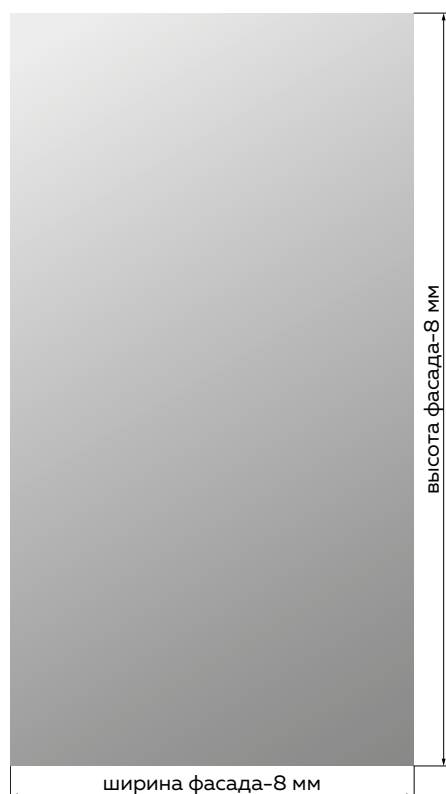




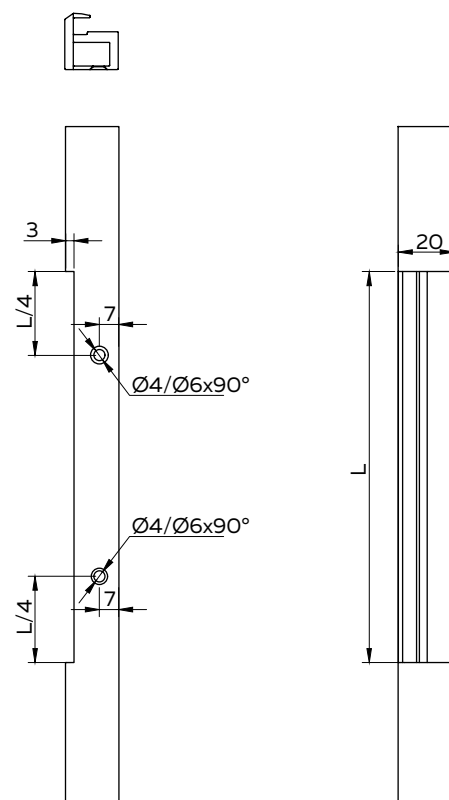
Техническая информация по профилю P0136



Расчет размеров вставки:



Фрезеровка под ручку P0139:



Толщина вставки 4 мм.
Обязательна обработка края еврокромкой.