



DOMUS LINE  
L I G H T S T Y L E

RU



**ANDY**

релакс-подсветка

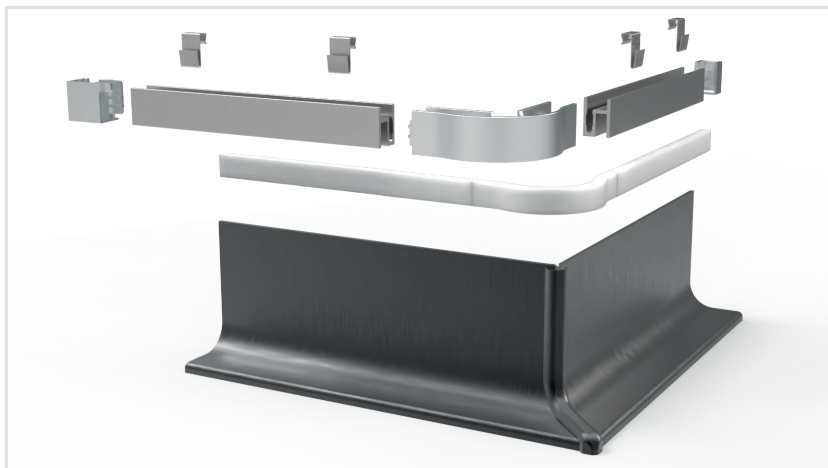


# ANDY

## РЕЛАКС-ПОДСВЕТКА

ANDY представляет собой алюминиевый профиль для самостоятельного изготовления светильников нужной вам длины и конфигурации. Может быть использован для подсветки кухонного острова с профилем Gola или для подсветки цоколя. Крепится с помощью двусторонней клейкой ленты к кухонному цоколю, или с помощью специальных клипс к профилю Gola.

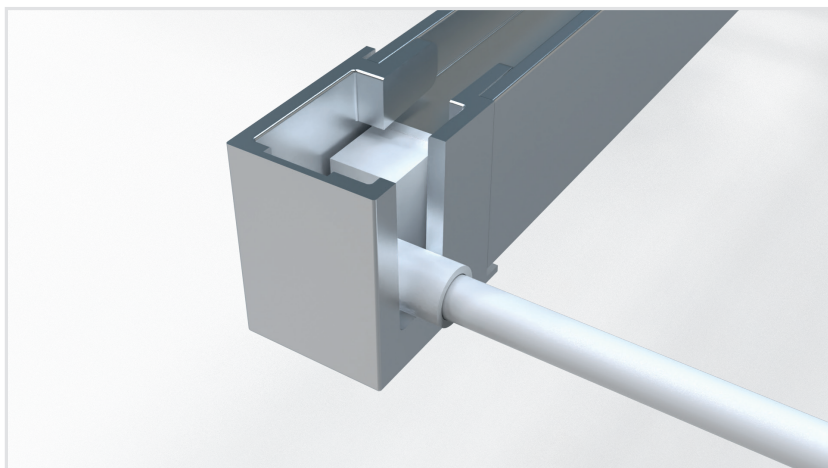
В качестве источника света выбирайте LED-ленту в силиконовом корпусе шириной 4мм с боковым свечением.



Пример установки ANDY под столешницей кухонного острова с креплением к профилю Gola на клипсы.



Пример установки ANDY под столешницей угловой кухни с креплением к профилю Gola на клипсы.



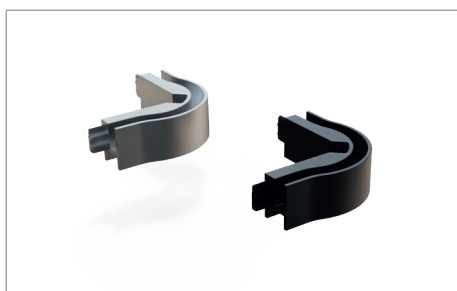
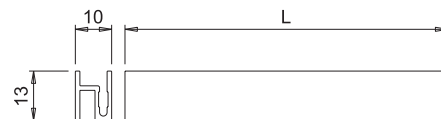
Вывод провода через торцевую заглушку.



### ПРОФИЛЬ

экструдированный алюминий

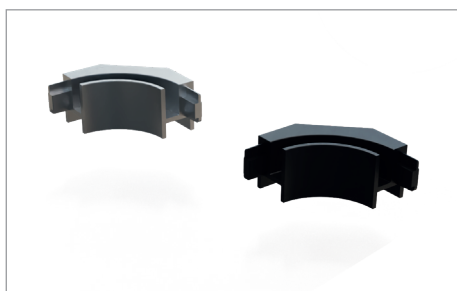
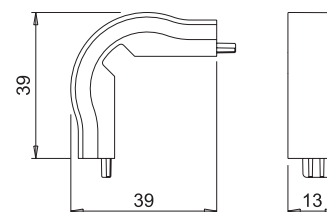
артикул	длина	отделка
F0006000002	3000 мм	серебро
F0006000004	3000 мм	черный



### УГЛОВОЙ ЭЛЕМЕНТ

для установки на кухонный остров

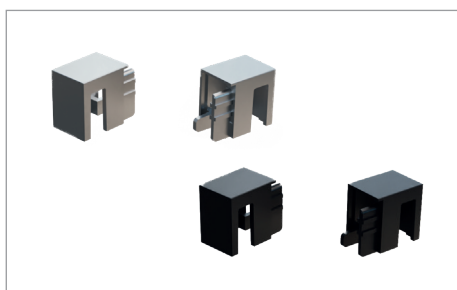
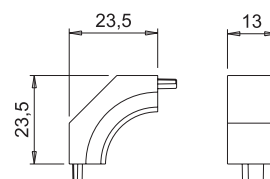
артикул	отделка
F0007000003	серебро
F0007000005	черный



### УГЛОВОЙ ЭЛЕМЕНТ

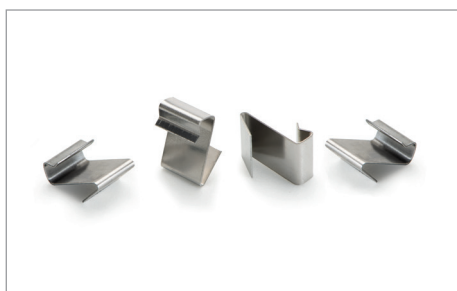
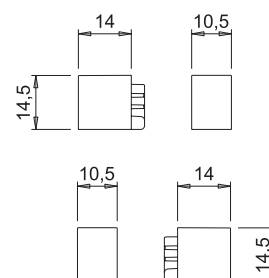
для установки на угловую кухню

артикул	отделка
F0007000015	серебро
F0007000016	черный



### ТОРЦЕВЫЕ ЗАГЛУШКИ

артикул	описание	отделка
F0007000017	левая+ правая	серебро
F0007000018	левая + правая	черный



### КЛИПСЫ

для крепления к профилям gola\*

артикул	описание
F0007000004	

\* совместимость должна быть проверена