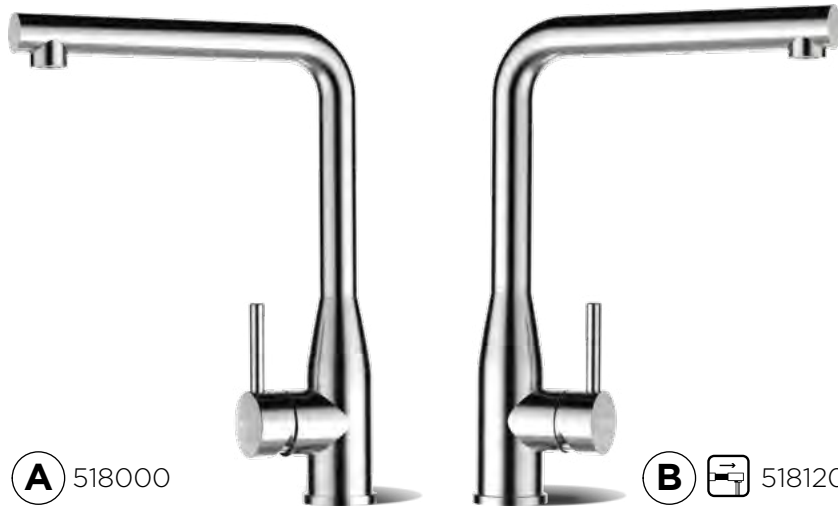


SCHOCK



KETO



www.schock.de/easy-keto





PRODUKTMERKMALE ХАРАКТЕРИСТИКИ

A 518000 **B 518120**



450
17.72"

Anschluss Schlauchlänge

Длина шлангов для подключения



450
17.72"

Gewindegröße Anschluss Schlauch

Размер резьбы для подключения



3/8"



3/8"



360°

Schwenkbereich

Угол поворота



180°



Rückflussverhinderer

Обратный клапан

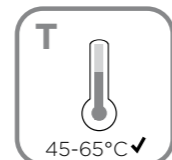
A 518000



3 bar ✓



0,5 ✓ max 10



45-65°C ✓



°C ✓ max 80



3 bar 11,1 l/min ✓



l/min →

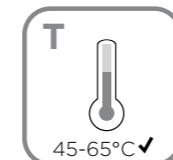
B 518120



3 bar ✓



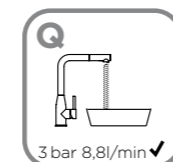
0,5 ✓ max 10



45-65°C ✓



°C ✓ max 80



3 bar 8,8 l/min ✓



l/min →

Wasserdruck

Давление воды

Temperatur

Температура

Wasserdurchlaufmenge

Скорость подачи воды



SICHERHEITSHINWEISE ВАЖНЫЕ ЗАМЕЧАНИЯ

SCHOCK

- DEU** DIE GEWÄHRLEISTUNG VERFÄLLT BEI LAIENMONTAGE. SCHOCK EMPFIEHLT DIE VERWENDUNG DES GROBPARTIKELFILTERS SF-100 (629883). KEINEN CHLORREINIGER VERWENDEN.
- ENG** THE WARRANTY IS VOIDED BY NON-PROFESSIONAL INSTALLATION. SCHOCK RECOMMENDS THE USE OF THE SF-100 (629883) COARSE PARTICLE FILTER. DO NOT USE CHLORINE-BASED CLEANING AGENTS.
- ES** LA GARANTÍA CADUCA CUANDO EL MONTAJE NO ES REALIZADO POR PERSONAL ESPECIALIZADO. SCHOCK RECOMIENDA LA INSTALACIÓN DEL FILTRO CONTRA PARTÍCULAS GRUESAS SF-100 (629883). SE ADVIERTE NO UTILIZAR DETERGENTES QUE CONTENGAN CLORO.
- TR** YETKİLİ KİŞİLERCE YAPILMAYAN MONTAJLARDA GARANTİ GEÇERSİZ SAYILACAKTIR. SCHOCK SF-100 (629883) KALIN PARÇACIK FİLTRESİNİ KULLANMANIZI ÖNERİR. ASLA KLORLU TEMİZLEYİCİLER KULLANMAYINIZ.
- POL** GWARANCJA TRACI WAŻNOŚĆ W PRZYPADKU NIEWŁAŚCIWEGO MONTAŻU. SCHOCK ZALECA UŻYCIĘ ZAWORU KĄTOWEGO Z FILTREM SF-100 (629883). NIE STOSOWAĆ ŚRODKÓW NA BAZIE CHLORU.
- RUS** ГАРАНТИЯ РАСПРОСТРАНЯЕТСЯ НА СМЕСИТЕЛИ УСТАНОВЛЕННЫЕ КВАЛИФИЦИРОВАННЫМ САНТЕХНИКОМ. SCHOCK РЕКОМЕНДУЕТ ИСПОЛЬЗОВАТЬ ФИЛЬТР ГРУБОЙ ОЧИСТКИ SF-100 (629883). НЕ ИСПОЛЬЗОВАТЬ ХЛОРСОДЕРЖАЩИЕ ЧИСТЯЩИЕ СРЕДСТВА.



WERKZEUGE
ИНСТРУМЕНТЫ



13 мм
19 мм



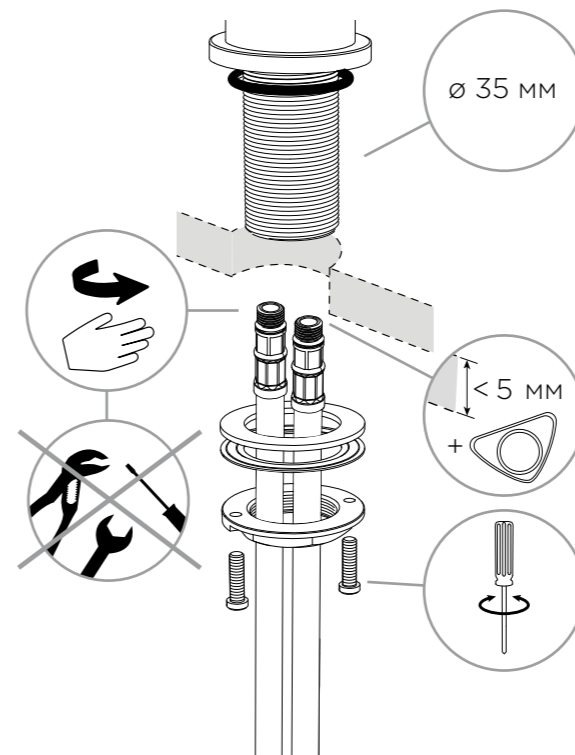
INSTALLATION
УСТАНОВКА

1

A 518000

Anschlusschläuche handfest anziehen

Вручную затяните шланги подводки

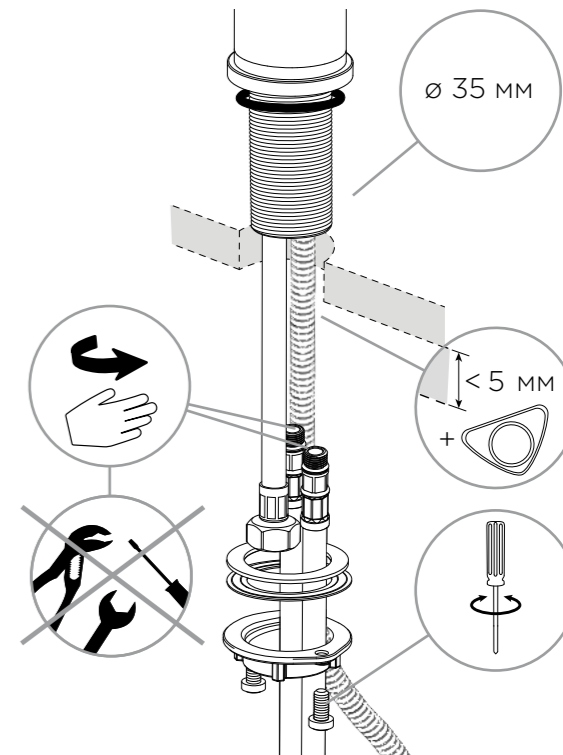


1

B 518120

Anschlusschläuche handfest anziehen

Вручную затяните шланги подводки



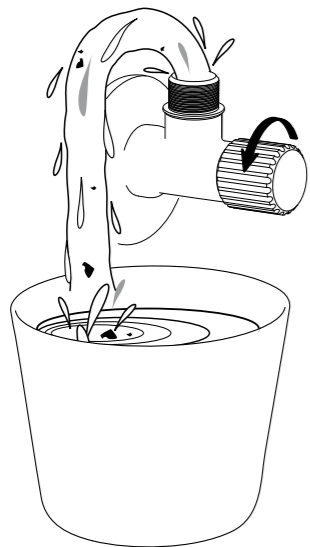


INSTALLATION INSTALLATION

2

Eckventile vor der Installation gründlich ausspülen

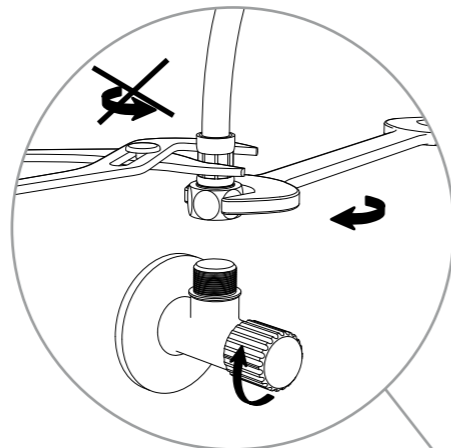
Тщательно промойте трубы перед подключением смесителя



3

Anschlusschläuche an Eckventile anschrauben

Соедините шланги подвода с трубами водоснабжения



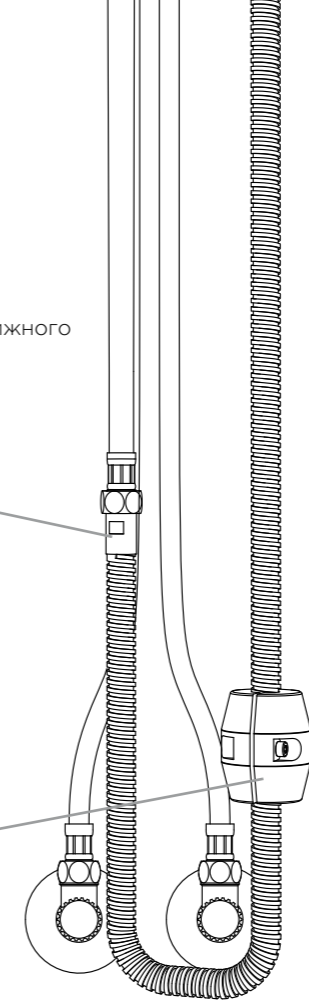
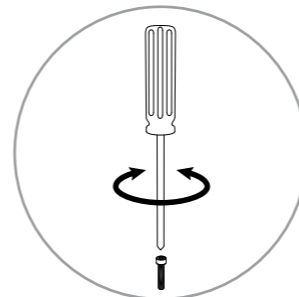
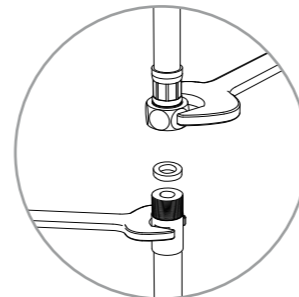
INSTALLATION INSTALLATION

4

B 518120

Fest anziehen

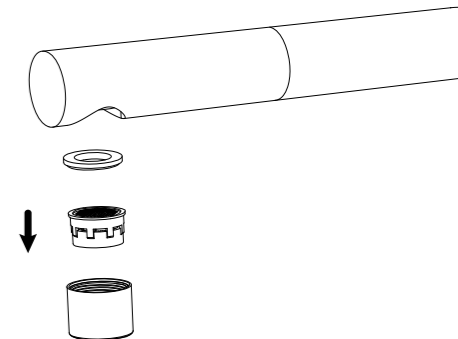
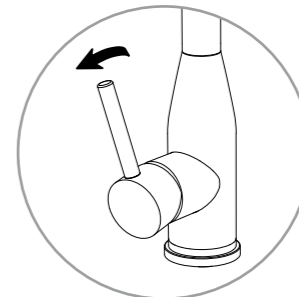
Затяните соединение выдвижного шланга, установите груз



5

Hebel öffnen und Perlator ausbauen

Откройте рычаг подачи воды и снимите аэратор



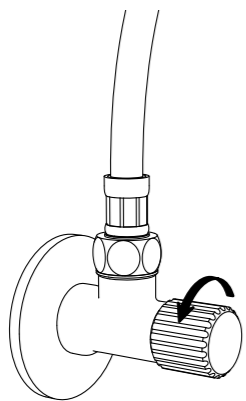


INSTALLATION УСТАНОВКА

6

Eckventile öffnen und alle Verbindungen auf Undichtheiten prüfen

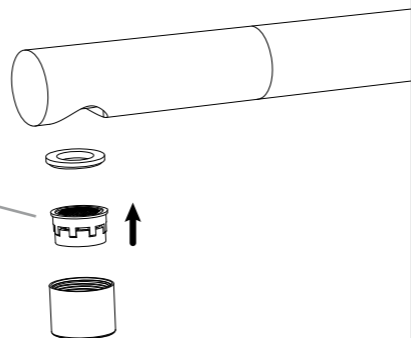
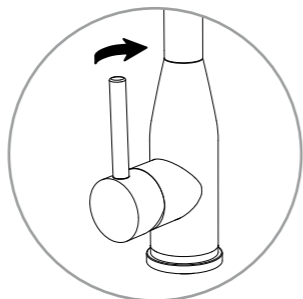
Включите подачу воды и проверьте соединения на предмет протечек



7

Hebel schließen und Perlator wieder einbauen

Закройте рычаг и установите аэратор



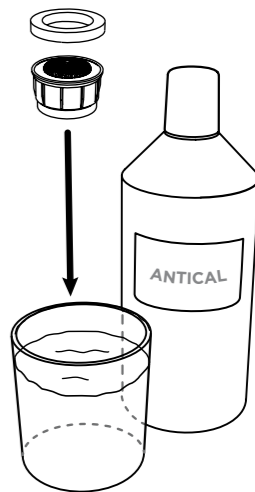
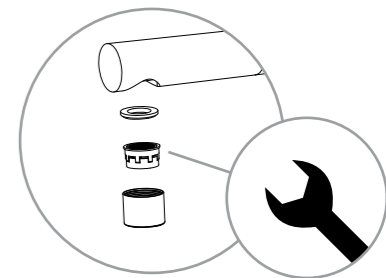
WERKZEUGE ИНСТРУМЕНТЫ



22 мм



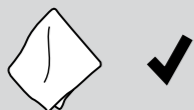
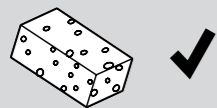
PERLATORREINIGUNG ОЧИСТКА АЭРАТОРА



60 мин

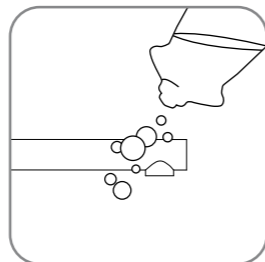


PFLEGEPRODUKTE
СРЕДСТВА ДЛЯ УХОДА

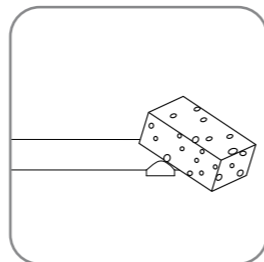


PFLEGEHINWEISE
РЕГУЛЯРНЫЙ УХОД

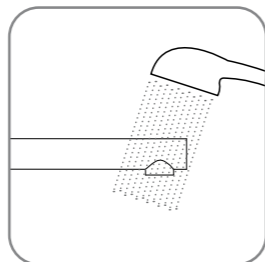
1.



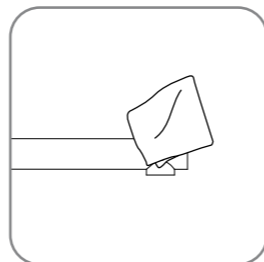
2.



3.



4.



WERKZEUGE
ИНСТРУМЕНТЫ



2,5 мм

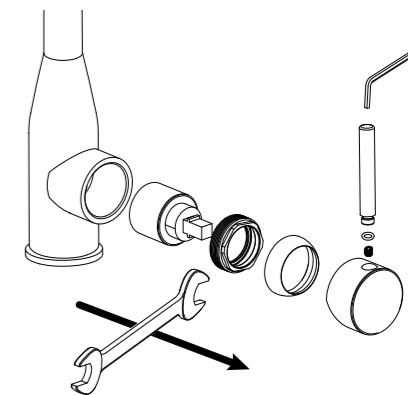


29 мм

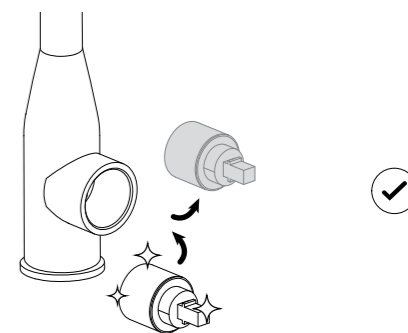


KARTUSCHENWECHSEL
ЗАМЕНА КАРТРИДЖА

1



2





ERSATZTEILE
СОСТАВНЫЕ ЧАСТИ

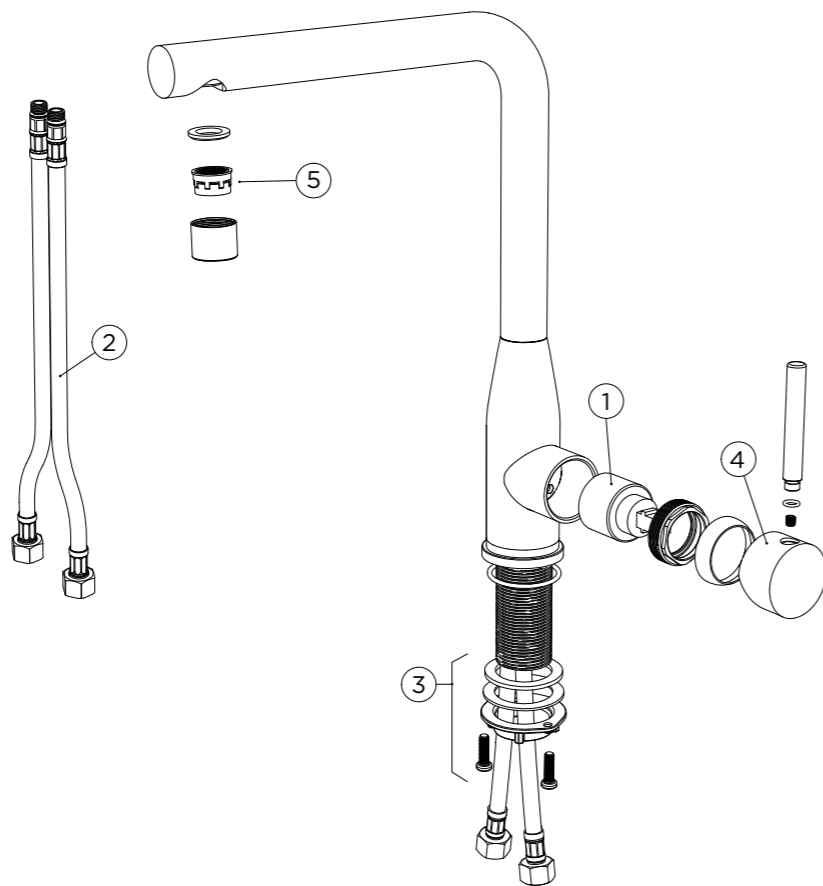
1 628778/1

2 628748/2

3 628778/2

4 628748/EDM

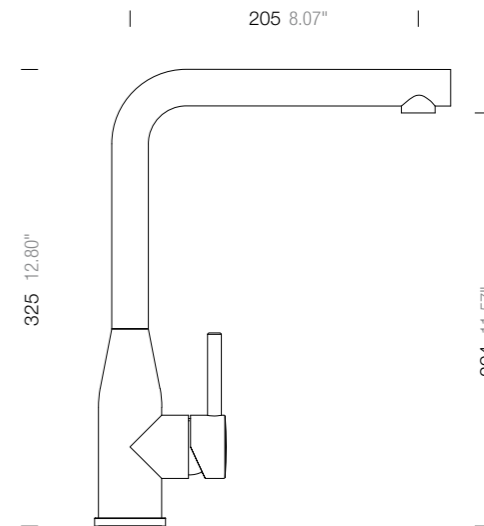
5 628740/5



MASSE
РАЗМЕРЫ

A 518000

SCHOCK



Lochbohrung ø 35
Hole 1.37"



ERSATZTEILE
СОСТАВНЫЕ ЧАСТИ

① 628778/1

② 628749/2

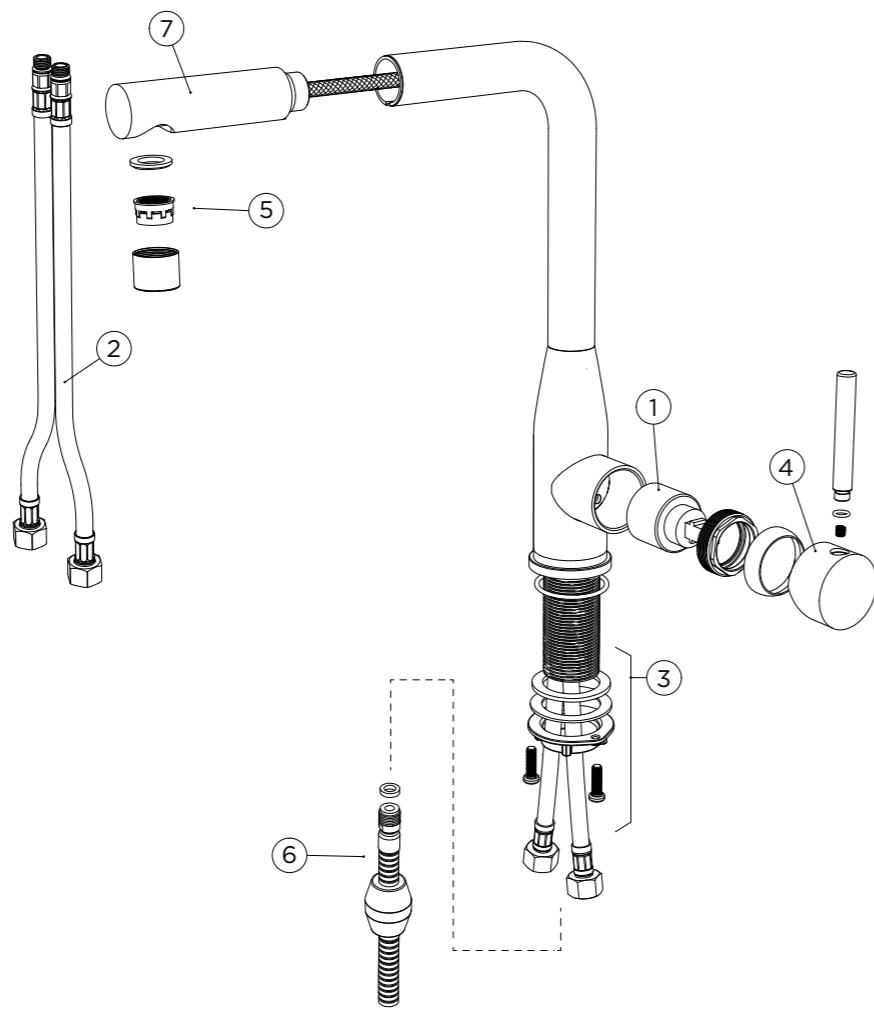
③ 628780/2

④ 628789/EDM

⑤ 628740/5

⑥ 628789/8

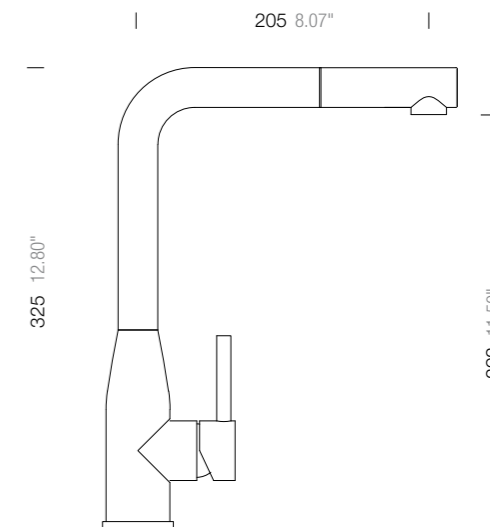
⑦ 628778/7



MASSE
РАЗМЕРЫ

Ⓑ 518120

SCHOCK



Lochbohrung ø 35
Hole 1.37"

SCHOCK GmbH • Hofbauerstr. 1 • D-94209 Regen
Telefon: +49-9921-600-0 • Fax: +49-9921-600-253

Email: info@schock.de • www.schock.de