

# SCHUCO

## рамочный алюминиевый профиль

**NORKPALM**

norkpalm.ru

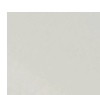
*Система узких рамочных профилей SCHUCO воплощает в себе эстетику лаконичных форм, немецкое качество и современный дизайн.*



большой выбор цветов

безупречное немецкое качество

долговечность



серебро



чёрный



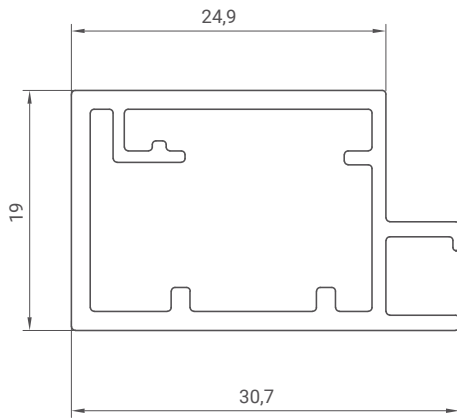
инокс



нержавеющая  
сталь

# SCHUCO

## Узкий рамочный профиль Schuco для стеклянных фасадов



### Узкий рамочный профиль для стеклянных фасадов

материал алюминий  
цвет серебро (анодировка)



длина, мм	5000
артикул	980037.61

### Узкий рамочный профиль для стеклянных фасадов

материал алюминий  
цвет черный (анодировка)



длина, мм	5000
артикул	980037.65

### Узкий рамочный профиль для стеклянных фасадов

материал алюминий  
цвет нержавеющая сталь (анодировка)



длина, мм	5000
артикул	980037.67

### Узкий рамочный профиль для стеклянных фасадов

материал алюминий  
цвет инок (анодировка)



длина, мм	5000
артикул	980037.64

# SCHUCO

Для сборки вам понадобится

<p><b>Уголок соединительный</b> для профиля Schuco (необходимо 2 шт на одну рамку)</p>		<p>материал                      сталь</p>
		<p>артикул                        550484</p>

<p><b>Винт крепёжный</b> M5 × 8 (необходимо 10 шт на одну рамку)</p>		<p>материал                      сталь</p>
		<p>артикул                        511571</p>

<p><b>Уплотнитель для стекла</b></p>		<p>длина                            1000</p>
		<p>артикул                        532917</p>

Раскрой вставки

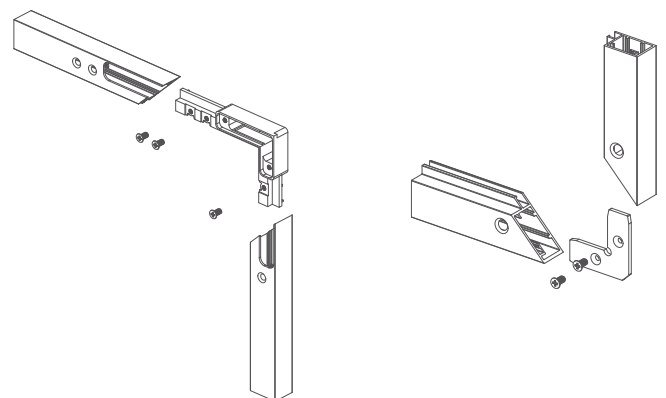
Сборка

Запил под 45°



Сборка с установкой петли

Сборка на уголок



Для тяжелых дверей весом до 20кг мы рекомендуем корпуса толщиной не менее 22 мм.

# SCHUCO

Рекомендуемое сочетание

## Петли Salice AIR Push 105°

комплект: верхняя и нижняя для системы PUSH



цвет никель

артикул CELPX99XXV

## Петли Salice AIR Push 105°

комплект: верхняя и нижняя для системы PUSH



цвет титан

артикул CELPX66XXV

## Комплект угловых соединителей Salice

для сборки алюмин. профиля и крепления петель



цвет сталь

артикул DEL6BSFV02

## Подъёмный механизм Kinvaro T-Slim

КМ 1000-2250, Tirmatic Plus, графит  
Коэффициент мощности 1000-2250, для  
высоты фасада 400мм вес фасада 2,5-5,6кг.

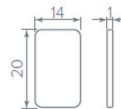
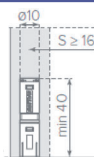


цвет титан

артикул NP.F151149053

## Комплект для открывания

защелка магнитная(толкатель) и ответная пластина на клею

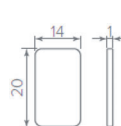
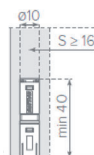


цвет серый

артикул DPMS38XXG

## Комплект для дополнительной фиксации

защелка магнитная и ответная пластина на клею



цвет серый

артикул DPAS38XXG

# SCHUCO

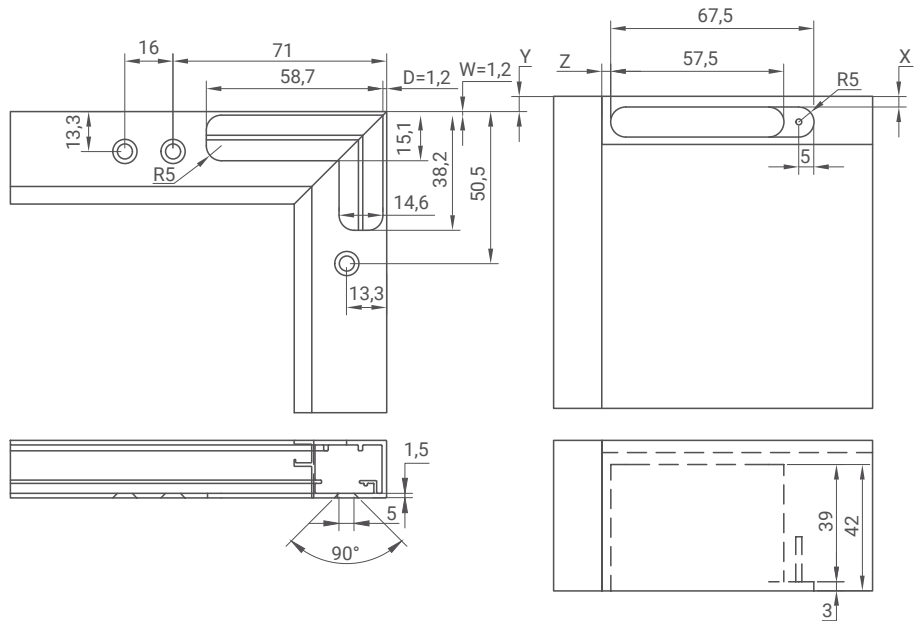
## Фрезеровка

### Петля Salice Air

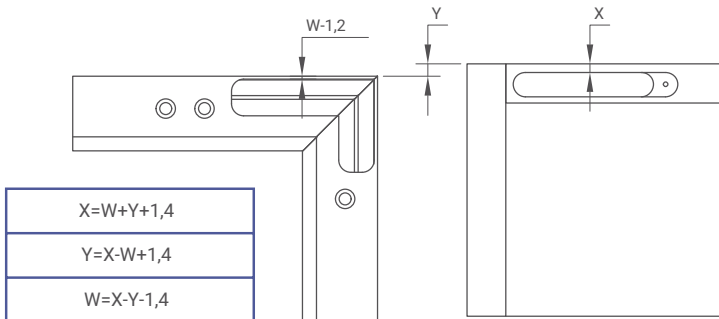
рекомендуемая

Наложение двери, боковое

Наложение двери (A)		D
		1,2
	17,0	2,6
	16,0	3,6
	15,0	4,6
	14,0	5,6
	13,0	6,6
	12,0	7,6
	11,0	8,6
Z=18,4+D-A		



Наложение двери, верхнее/нижнее



$X=W+Y+1,4$
$Y=X-W+1,4$
$W=X-Y-1,4$

### Подъёмник Kinvaro

рекомендуемый

Наложение фасада, верхнее

Наложение фасада, верхнее		X
	14	4,65
	15	5,65
	16	6,65
	17	7,65

Наложение фасада, боковое

Наложение фасада, боковое		Y
	14	4,65
	15	5,65
	16	6,65
	17	7,65

