

The logo for Formenti & Giovenzana (FGV) consists of the letters 'FGV' in a white, bold, sans-serif font, centered within a solid green square.

FORMENTI &
GIOVENZANA



Справочная информация по продукции компании FGV для производителей мебели

от 1 ноября 2024 г.

norkpalm.ru/fgv

FORMENTI & GIOVENZANA ПРЕДОСТАВЛЯЕТ ФУНКЦИОНАЛЬНЫЕ РЕШЕНИЯ ДЛЯ МЕБЕЛИ, ОТВЕЧАЮЩИЕ АКТУАЛЬНЫМ ПОТРЕБНОСТЯМ ВАШИХ КЛИЕНТОВ

Компания FGV (Formenti & Giovenzana) является ведущим итальянским производителем фурнитуры и комплектующих для мебели.

С 1947 года FGV разрабатывает, производит и реализует по всему миру продуманные решения для мебели на кухне и в других жилых помещениях по привлекательной цене.

Компания имеет заводы в Италии, Словакии, Бразилии и Китае. Все изделия проходят строгий контроль на каждом этапе производства и соответствуют единым стандартам качества. Сегодня бренд FGV является синонимом качественной продукции по разумной цене. Постоянно инвестируя в пост-продажное обслуживание и логистические решения, компания FGV оказывает поддержку кухонной и мебельной промышленности, чтобы обеспечить комфорт от использования мебели с изделиями FGV.



Содержание

- 4 Скрытые петли Libera
- 12 Петли Omnia L
- 28 Система выдвижения Ten²
- 39 Система OneTouch+SlowMotion
- 42 Лотки для ящиков Ten²
- 45 Направляющие Excel G
- 50 Система выдвижения Rigo
- 53 Усилительная планка Traversa
- 56 Выдвижная система Lavaggio для белья в прачечной
- 57 Качество FGV
- 58 Представители и дилеры



FGV**FORMENTI &
GIOVENZANA**

**Все запасы в
одном шкафу!**
**Практичность
и удобство!**

Преимущества шкафа-колонки:

- Много места для хранения
- Максимизация вертикального пространства
- Любая ширина колонны: от самого узкого и до широкого
- Выдвижение каждого ящика по-отдельности
- Удобный доступ к содержимому колонны со всех сторон
- Нагрузка каждого ящика до 45 кг нагрузки (до 200 кг на всю колонну)
- Плавное выдвижение каждого ящика, мягкое закрывание
- Привлекательная стоимость изделия

**Шкаф-колонна
с внутренними ящиками ТЕН²**

СТИЛЬНЫЙ АКЦЕНТ НА КУХНЕ ЛЮБОЙ ХОЗЯЙКИ!



Шкаф-Колонна

Параметры корпуса:

Глубина 500 мм
Ширина корпуса 600 мм

Возможные цвета:

- Белый
- Графит
- Черный кофе

Рис.	Артикул	Описание	Цена за единицу	Необходимое кол-во	Итого
	58YEAK**50XA	Ten ² – выдвижной ящик H90 мм с плавным закрыванием, 500мм	44,02	1	44,02
	58YEBK**50XB	Ten ² – выдвижной ящик H120 мм с плавным закрыванием, 500мм	51,31	3	153,93
	58YESK**50XB	Ten ² – выдвижной ящик H180 мм с плавным закрыванием, 500мм	58,74	1	58,74
	58PY4A**	Ten ² – фасадный профиль для внутреннего ящика H90 1082мм	22,2	1	22,20
	58PY40**	Ten ² – фасадный профиль для внутреннего ящика H120/180 1082мм	26,08	2	52,16
	58AY4A**	Ten ² – комплект креплений для внутреннего ящика H90, пластик	2,96	1	2,96
	58AY4B**	Ten ² – комплект креплений для внутреннего ящика H120, пластик	3,22	3	9,66
	58AY4S**	Ten ² – комплект креплений для внутреннего ящика H180, пластик	3,85	1	3,85
	51LWW0M900AX	Omnia L – петля 155° накладная с демпфером, под саморез	5,48	4	21,92
	52RR16L902	Крестовая ответная планка 1D H2 с евровинтами	0,4	4	1,60

Всего:

371,04

Libera

СКРЫТЫЕ ПЕТЛИ

Элегантное и привлекательное решение для современной мебели



SLOWMOTION



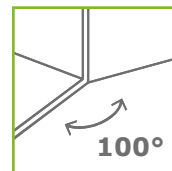
ONETOUCH



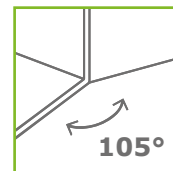
ДИНАМИЧЕСКАЯ
НАГРУЗКА



ДИНАМИЧЕСКАЯ
НАГРУЗКА



ОТКРЫВАНИЕ



ОТКРЫВАНИЕ



[www.fgv.it/ru/
products/libera](http://www.fgv.it/ru/products/libera)

Libera

КОМПАКТНАЯ ПЕТЛЯ, ПОЛНОСТЬЮ ИНТЕГРИРОВАННАЯ В МЕБЕЛЬНЫЙ КАРКАС, ГАРАНТИРУЕТ ИДЕАЛЬНЫЙ ВНЕШНИЙ ВИД ВСЕЙ МЕБЕЛИ: ПЕТЛИ ОСТАЮТСЯ ПРАКТИЧЕСКИ НЕЗАМЕТНЫМИ.



Петля Libera представляет собой новейшую разработку в программе системы петель компании FGV. Первоклассный дизайн изделия придает элегантный внешний вид всей мебели. Петля доступна для конструкций с деревянными и алюминиевыми рамками в двух цветовых решениях: черный и никель, подчеркивающих эстетическую привлекательность современного дизайна. Уникальные функциональные возможности и эксплуатационные характеристики в ассортименте Libera и Libera XL.

ОСНОВНЫЕ ПРЕИМУЩЕСТВА Libera

СОВРЕМЕННЫЕ ЦВЕТОВЫЕ РЕШЕНИЯ

Петли Libera в черном цвете и цвете никель идеально сочетаются с мебелью в любых жилых помещениях.

УДОБНАЯ И ТОЧНАЯ ТРЕХМЕРНАЯ РЕГУЛИРОВКА ДВЕРИ

Регулировка по ширине, высоте и глубине гарантирует идеально ровный рисунок фасада.

ИЗЫСКАННЫЙ ДИЗАЙН

Петля Libera - элегантное и привлекательное решение для современной мебели.

Компактная петля, полностью интегрированная в мебельный каркас, гарантирует идеальный внешний вид всей мебели: петли остаются практически незаметными.

ПРЕИМУЩЕСТВА СОВРЕМЕННЫХ ТЕХНОЛОГИЙ

Технологии движения SlowMotion и OneTouch делают открытие и закрывание мебели еще более удобным, обеспечивают разнообразие в дизайне и высокое качество движения.

Libera и Libera XL

Благодаря разнообразному ассортименту Libera и Libera XL размер двери фасада не имеет значения. Подходит для дверей от 16 до 30 кг.





Libera



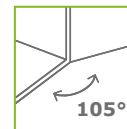
ДИНАМИЧЕСКАЯ
НАГРУЗКА



SLOWMOTION



ONETOUCH



ОТКРЫВАНИЕ
105°

Фото	Артикул	Описание	Цвет	Баллы*
	510AS105KT0X	FGV Петли LIBERA SLOWMOTION (комплект на фасад, крепеж)	Никель	35,51
	510AS103KT0X		Черный	35,51
	510AS105KT0P	FGV Петли LIBERA ONETOUCH (комплект на фасад, крепеж)	Никель	33,44
	510AS103KT0P		Черный	33,44
	510AS105KT00	FGV Петли LIBERA без пружины (комплект на фасад, крепеж)	Никель	32,00
	510AS103KT00		Черный	32,00

Фото	Артикул	Описание	Цвет	Баллы
	51MAS103KT	FGV LIBERA Комплект заглушек с лого FGV (пластик)	Серый	3,00
	51MAS105KT	FGV LIBERA Комплект заглушек с лого FGV (пластик)	Черный	3,00

* Внимание, стоимость Libera указана за комплект.



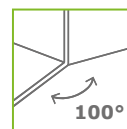
Libera XL



ДИНАМИЧЕСКАЯ
НАГРУЗКА



SLOWMOTION



ОТКРЫВАНИЕ
100°

Фото	Артикул	Описание	Комплектация*	Цвет	Баллы*
	510AS205010X	FGV Петля LIBERA XL SLOWMOTION (включая крепеж и заглушки)	Левый нижний (или правый верхний)	Никель	58,25
	510AS203010X			Черный	58,25
	510AS205020X	FGV Петли LIBERA XL OneTouch (включая крепеж и заглушки)	Левый верхний (или правый нижний)	Никель	58,25
	510AS203020X			Черный	58,25

* Внимание, стоимость Libera XL указана за 1 штуку.



Заглушки входят в комплект петель Libera XL.
Возможен заказ заглушек с логотипом FGV.

Заглушки для Libera XL с логотипом:
51MAS203KT – цвет серый
51MAS205KT – цвет черный кофе



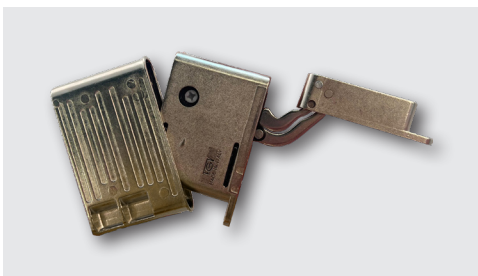
Libera – угловой соединитель для алюминиевых рамок

Фото	Артикул	Описание	Комплектация	Баллы
	510ASQ08KT	FGV LIBERA Комплект угловых соединителей алюминиевых рамок	Комплект (2 шт)	4,08



Libera XL – угловой соединитель для алюминиевых рамок

Фото	Артикул	Описание	Комплектация (2 шт)	Баллы
	510ASQ2801	FGV LIBERA XL Угловой соединитель для сборки алюминиевых рамок	Левый нижний, правый верхний	8,98
	510ASQ2802	FGV LIBERA XL Угловой соединитель для сборки алюминиевых рамок	Левый верхний, правый нижний	8,98



Адаптер для скрытой петли Libera

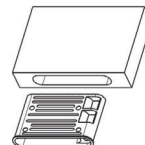
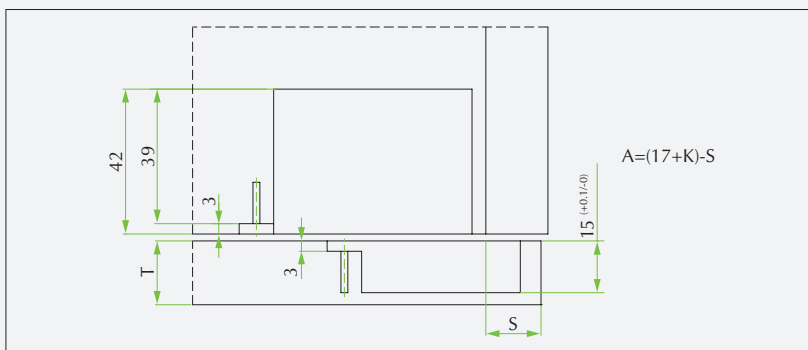
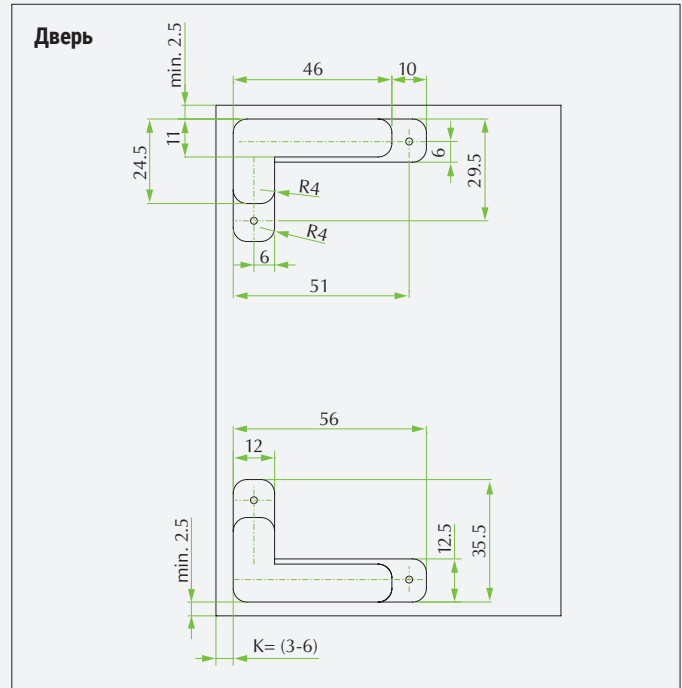
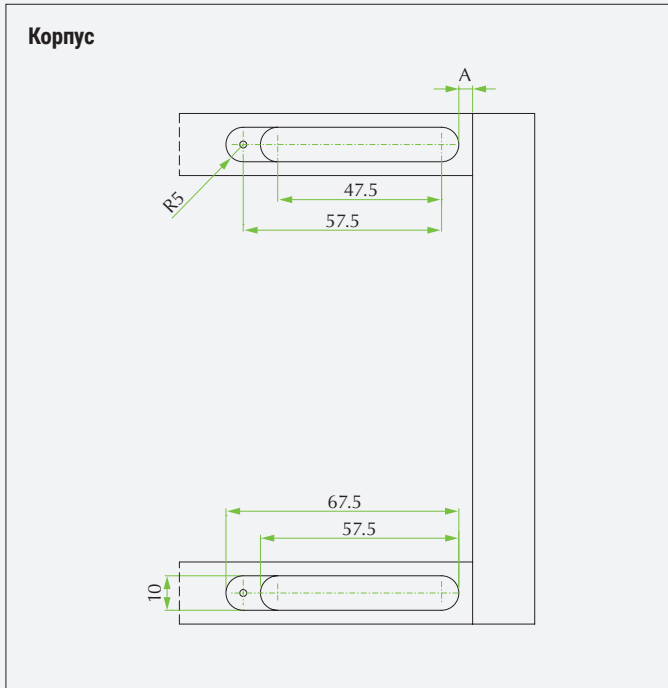
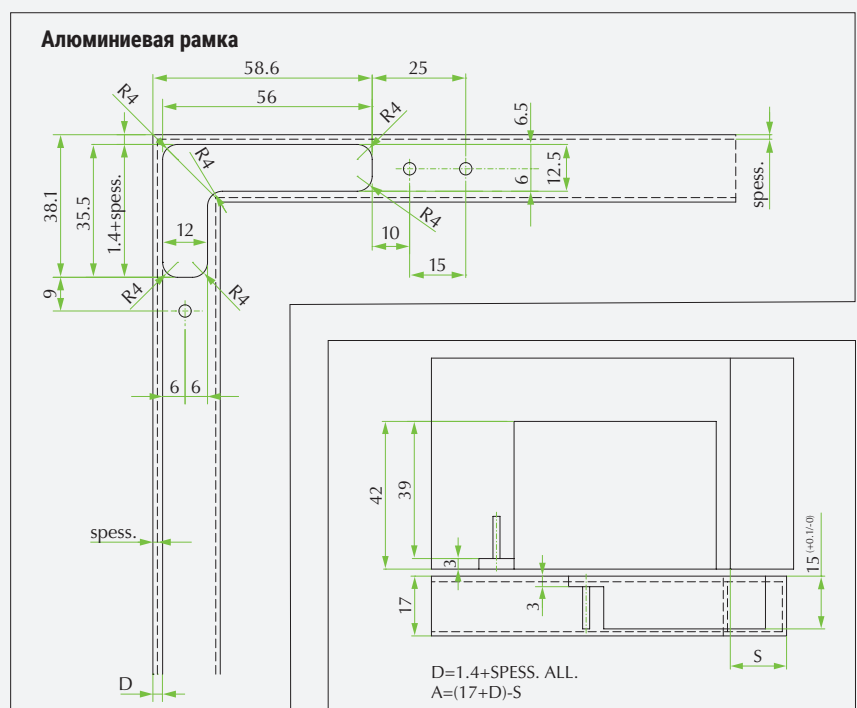
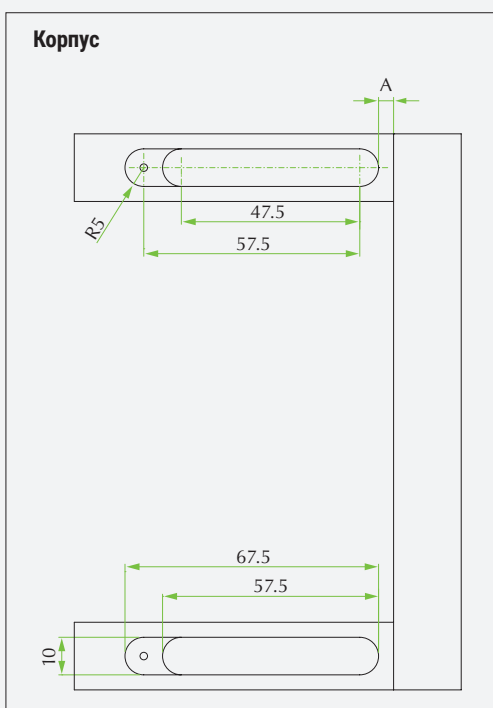


Фото	Артикул	Описание	Цвет	Баллы
	51SAS10500	Адаптер под петлю Libera	Черный кофе	6,23
	51SAS10300	Адаптер под петлю Libera	Никель	6,23

Деревянные двери



Двери с алюминиевыми рамками



Libera – инструкция по монтажу

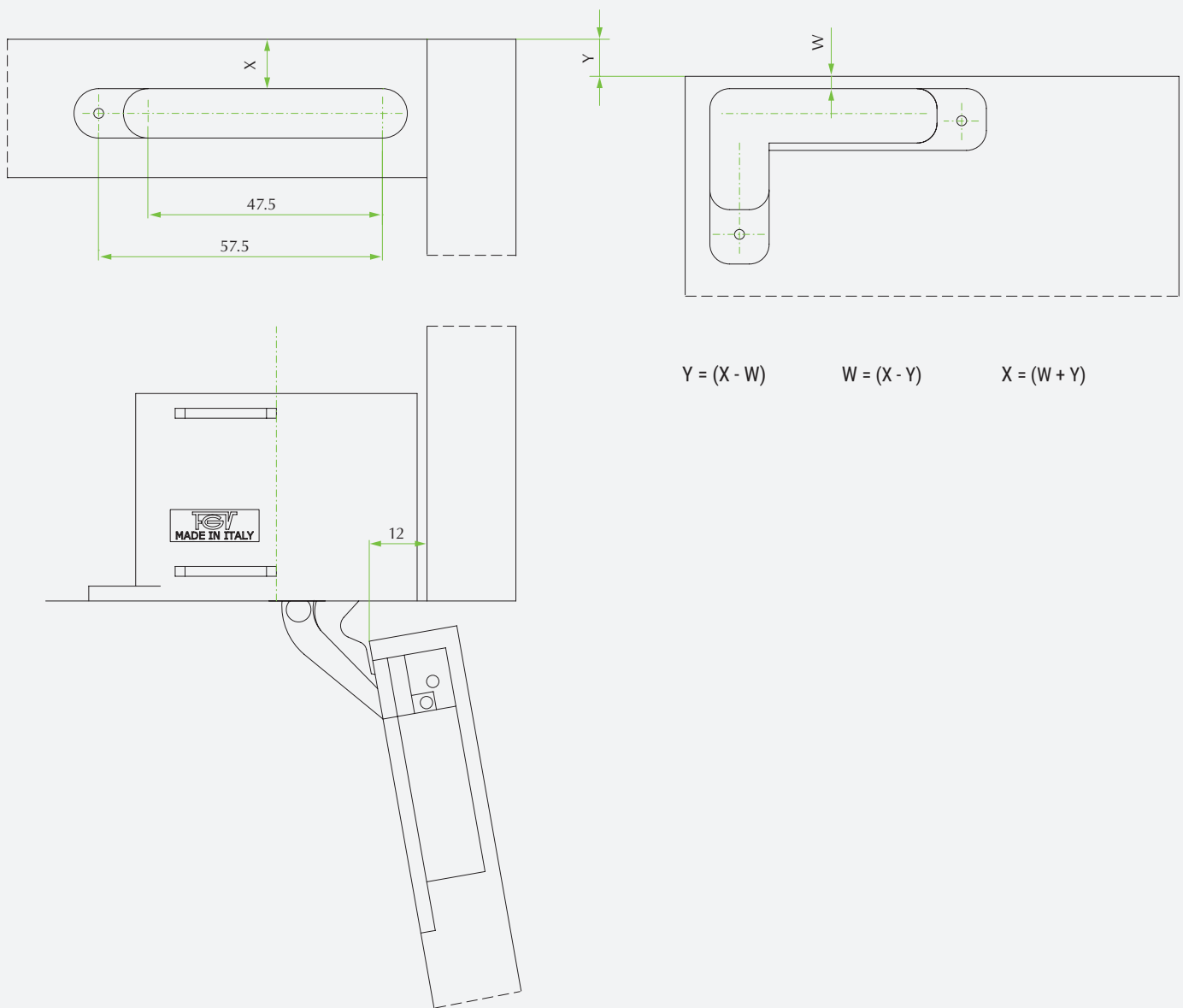
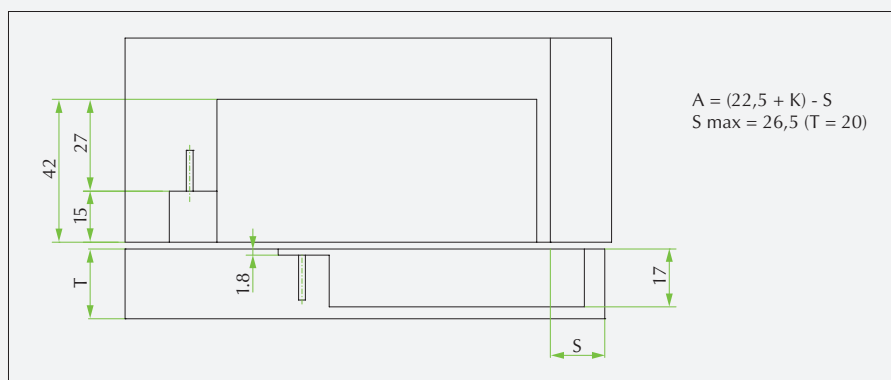
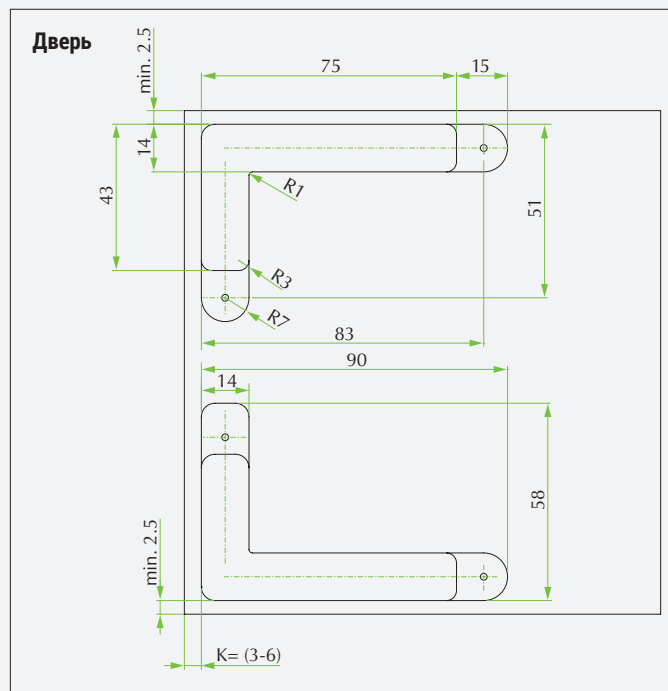
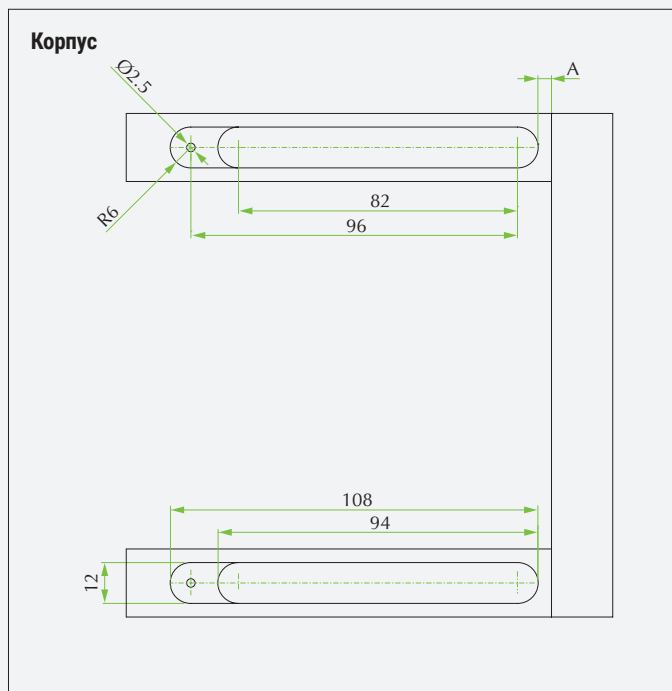


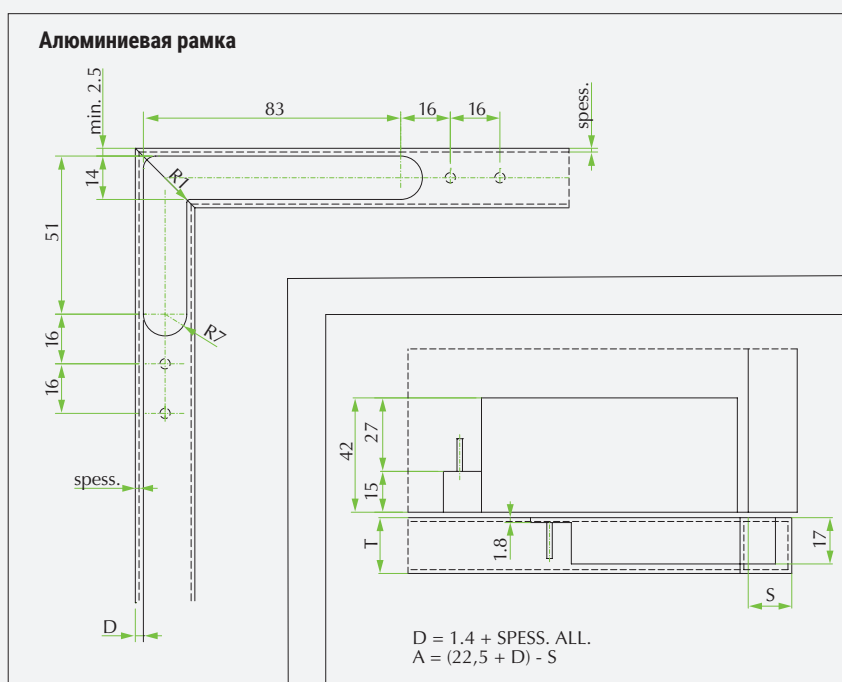
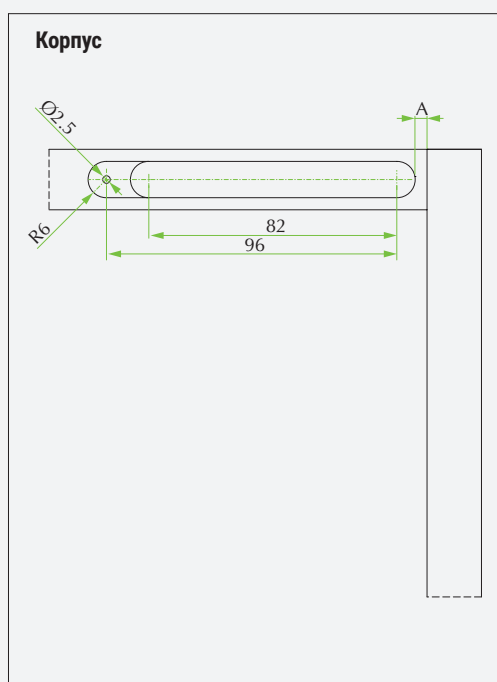
Таблица определения минимального расстояния А для того, чтобы дверь с толщиной Т могла свободно открываться и не мешать открыванию соседних дверей

	T=	18	20	22	24	26	28	30	32
K=3	A=	0	0.2	0.5	0.9	1.4	2.1	3.1	4.7
K=4	A=	0	0.2	0.5	0.9	1.4	2.0	2.9	4.2
K=5	A=	0	0.2	0.5	0.8	1.3	2.0	2.8	3.9
K=6	A=	0	0.2	0.5	0.8	1.3	1.9	2.7	3.7

Деревянные двери



Двери с алюминиевыми рамками



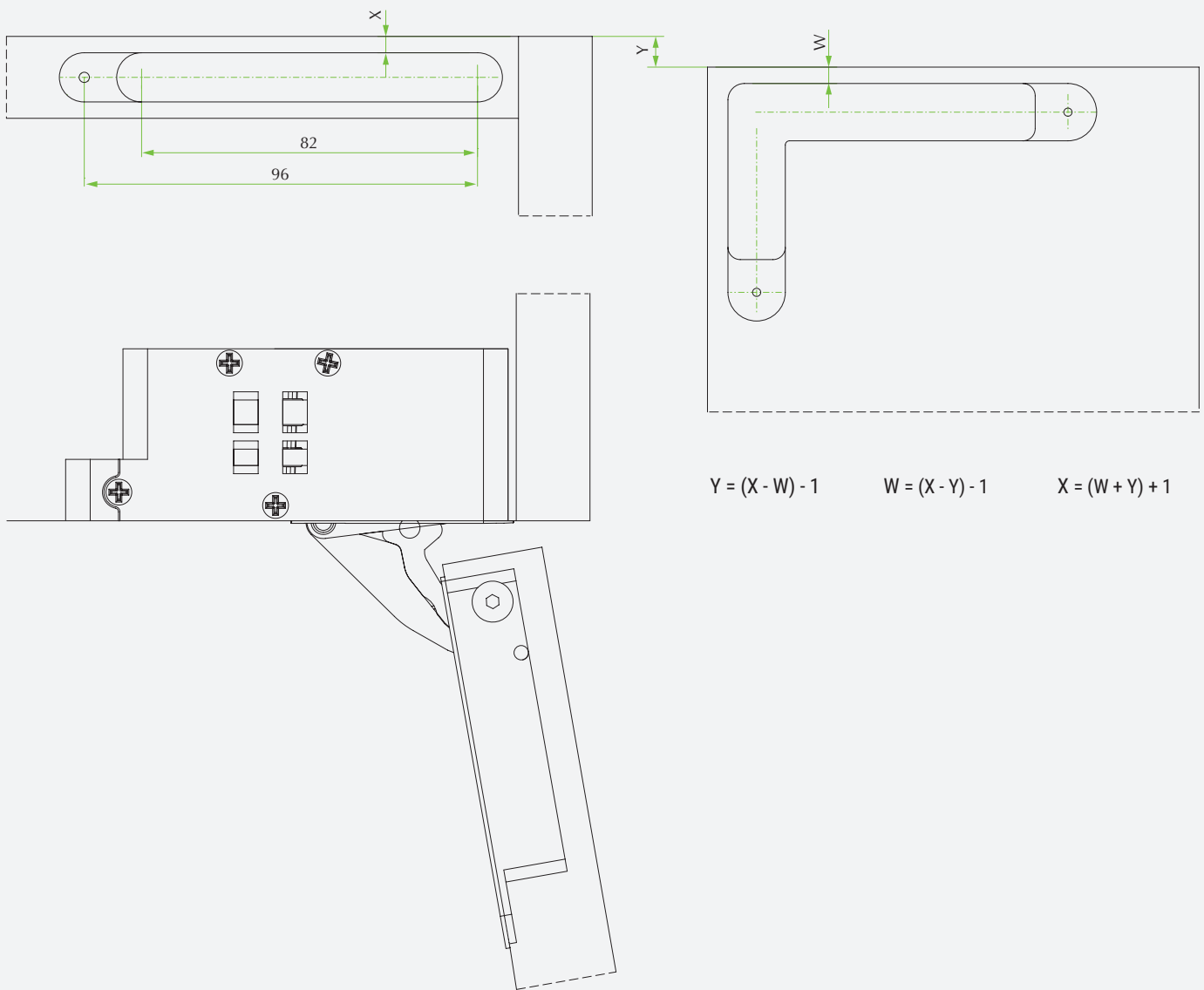


Таблица определения минимального расстояния А для того, чтобы дверь с толщиной Т могла открываться свободно и не мешать открыванию соседних дверей

	T=	20	22	24	26	28	30	32	34	36	38	40
K=3	A=	0	0	0	0	0	0.5	1	1.8	2.9	4.3	5.8
K=4	A=	0	0	0	0	0.2	0.5	1	1.8	2.8	4.0	5.5
K=5	A=	0	0	0	0	0.2	0.5	1	1.8	2.6	3.8	5.1
K=6	A=	0	0	0	0	0.2	0.5	1	1.8	2.5	3.6	4.8

Omnia L

СИСТЕМА ПЕТЕЛЬ

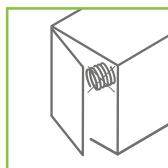
Достойный выбор
на рынке



www.fgv.it/ru/products/omnia-l



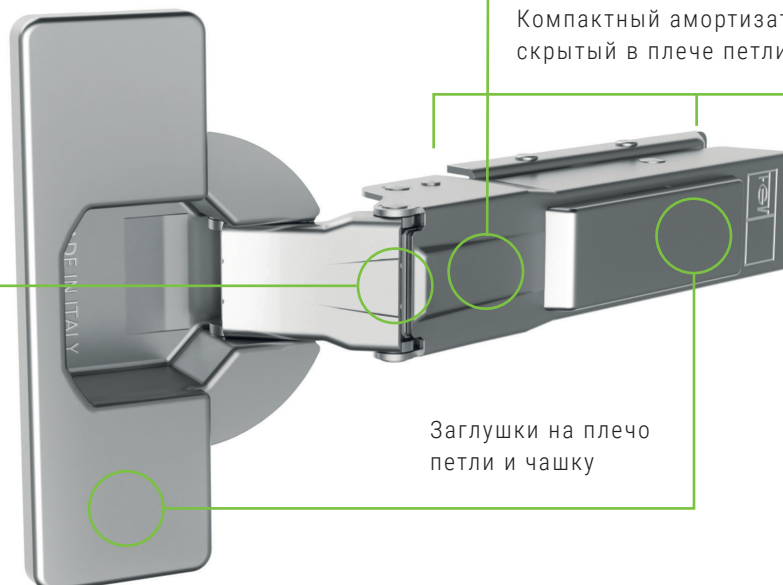
ЛИНЕЙНЫЙ
АМОРТИЗАТОР



БЕЗ
ОТСКОКА



SLOWMOTION



Компактный амортизатор,
скрытый в плече петли

Прямая и
крестообразная
ответные планки

Современный
элегантный дизайн

Заглушки на плечо
петли и чашку

Omnia L

- ВСТРОЕННАЯ ТЕХНОЛОГИЯ ДЛЯ МЯГКОГО И БЕСШУМНОГО ЗАКРЫВАНИЯ
- ЭЛЕГАНТНЫЙ ДИЗАЙН
- ДОЛГОВЕЧНОСТЬ И ПРОСТОЙ МОНТАЖ

Название Omnia L происходит от древнелатинского языка: omnia, omniū, что представляет собой идеальное сочетание всех первоклассных характеристик. Только лучшие технические ноу-хау. Все необходимые качества для петли премиум-класса. Весь опыт компании FGV, накопленный за 75 лет работы на рынке.



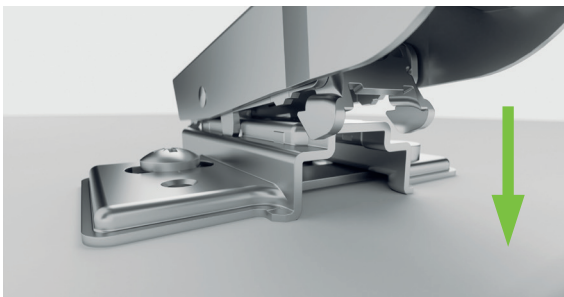
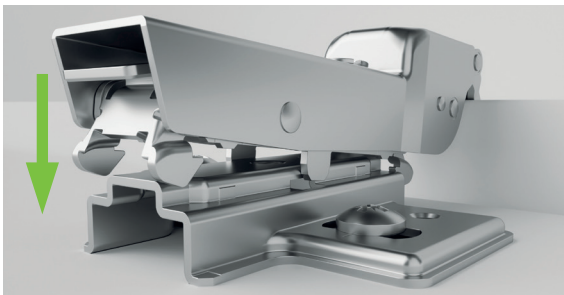


СИСТЕМА ANYCLICK

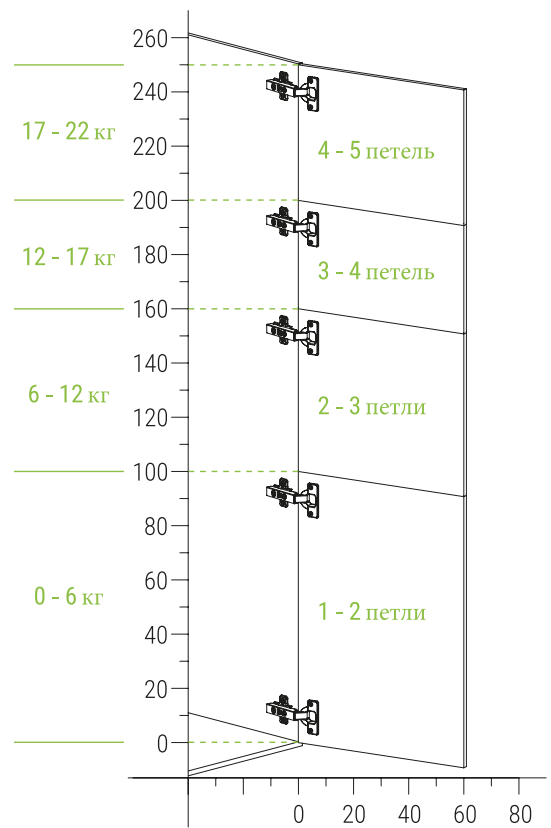
СИСТЕМА ANYCLICK

ПРОСТОЙ МОНТАЖ
БЕЗ ИНСТРУМЕНТА

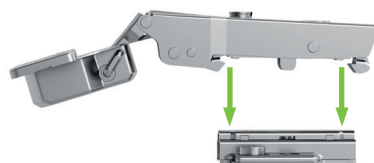
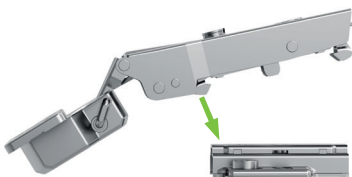
Система AnyClick – интеллектуальное и простое решение для установки петель с любой позиции без инструмента.



Высота фасада (см)

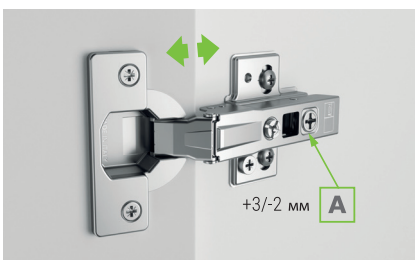


Ширина фасада (см)



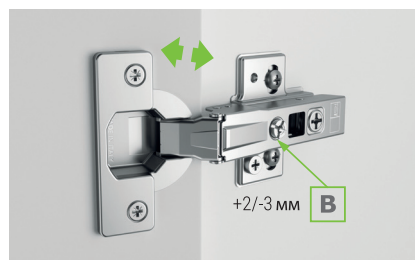
Простой и быстрый монтаж. Трехточечное крепление

ТРЕХМЕРНАЯ РЕГУЛИРОВКА



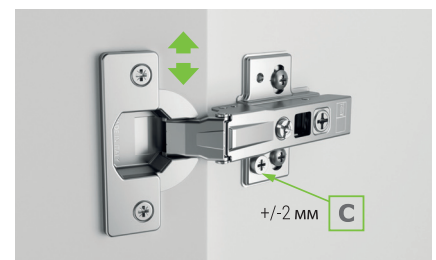
Регулировка по глубине

С помощью винта "А" можно регулировать зазор, расстояние между боковой стенкой шкафа и фасадом.



Регулировка по ширине

С помощью винта "В" можно изменять наложение фасада на боковину.



Регулировка по высоте

С помощью винта "С" ответной планки можно отрегулировать фасад по высоте.

Со встроенным амортизатором SlowMotion



Omnia L 105°

со встроенным амортизатором SlowMotion



Фото	Артикул	Описание	Цвет	Баллы
	51LSW0M200AX	Omnia L Петля 105° накладная со встроенным амортизатором, под саморез	Черный	3,05
	51LSW0M208AX	Omnia L Петля 105° полунакладная со встроенным амортизатором, под саморез	Черный	3,09
	51LSW0M215AX	Omnia L Петля 105° вкладная со встроенным амортизатором, под саморез	Черный	3,10



Угловые петли Omnia L 105°

со встроенным амортизатором SlowMotion



Фото	Артикул	Описание	Цвет	Баллы
	51LSW0M290AX	Omnia L Петля 180° под фальшпанель вкладная со встроенным амортизатором, под саморез	Черный	3,36
	51LSW0M230AX	Omnia L Петля +30° со встроенным амортизатором, под саморез *	Черный	3,36
	51LSW0M245AX	Omnia L Петля +45° со встроенным амортизатором, под саморез *	Черный	3,35

* В разделе "Принадлежности" см. также "Площадка для изменения угла +5°".



Omnia L 155° с нулевым вхождением

со встроенным амортизатором SlowMotion



Фото	Артикул	Описание	Цвет	Баллы
	51LWW0M200AX	Omnia L Петля 155° накладная со встроенным амортизатором, под саморез	Черный	6,58



Omnia L 105° для фасадов из алюминиевых рамок

со встроенным амортизатором SlowMotion

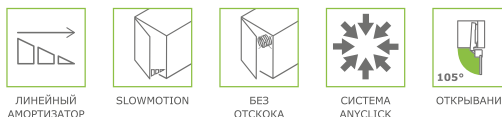
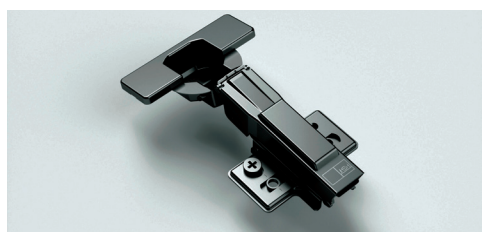


Фото	Артикул	Описание	Цвет	Баллы
	51LSA0M2000X	Omnia L Петля для узкого AL профиля, под саморез	Черный	4,47

Без пружины



Omnia L 105°

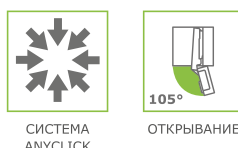


Фото	Артикул	Описание	Цвет	Баллы
	51LSW0M200DS	Omnia L Петля 105° накладная без пружины, под саморез	Черный	1,88
	51LSW0M208DS	Omnia L Петля 105° полунакладная без пружины, под саморез	Черный	1,96
	51LSW0M215DS	Omnia L Петля 105° вкладная без пружины, под саморез	Черный	2,00



Угловые петли Omnia L 105°

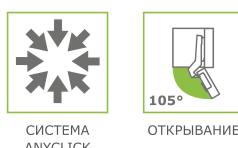


Фото	Артикул	Описание	Цвет	Баллы
	51LSW0M290DS	Omnia L Петля 180° под фальшпанель вкладная без пружины, под саморез	Черный	2,09
	51LSW0M230DS	Omnia L Петля +30° без пружины, под саморез *	Черный	2,07
	51LSW0M245DS	Omnia L Петля +45° без пружины, под саморез *	Черный	2,09

* В разделе "Принадлежности" см. также "Площадка для изменения угла +5°".



Omnia L 155° с нулевым входением



Фото	Артикул	Описание	Цвет	Баллы
	51LWW0M200DS	Omnia L Петля 155° накладная без пружины, под саморез	Черный	4,57



Omnia L 105° для фасадов из алюминиевых рамок

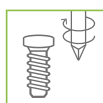


Фото	Артикул	Описание	Цвет	Баллы
	51LSA0M2000S	Omnia L Петля для узкого AL профиля без пружины, под саморез	Черный	2,56





Прямая ответная планка. С евровинтами и эксцентриком



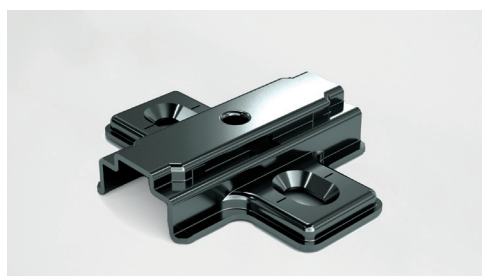
ЕВРОВИНТЫ
ВСТРОЕНЫ

21

РАССТОЯНИЕ
ОТ БОКОВИНЫ

* Евровинты предустановлены на ответной планке
Эксцентриковая регулировка по вертикали
* Фото аналогичной никелированной планки

Фото	Артикул	Описание	Цвет	Баллы
	52LLEDM200	Прямая ответная планка Н0 с евровинтами	Черный	0,80
	52LLEDM202	Прямая ответная планка Н2 с евровинтами	Черный	0,80
	52LLEDM204	Прямая ответная планка Н4 с евровинтами	Черный	0,80



Крестовая ответная планка. Крепление на саморез



НА САМОРЕЗ

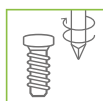
37

РАССТОЯНИЕ
ОТ БОКОВИНЫ

Фото	Артикул	Описание	Цвет	Баллы
	52LCW0M200	Крестовая ответная планка Н0 под саморез	Черный	0,50
	52LCW0M202	Крестовая ответная планка Н2 под саморез	Черный	0,50
	52LCW0M204	Крестовая ответная планка Н4 под саморез	Черный	0,50



Крестовая ответная планка. С евровинтами



ЕВРОВИНТЫ
ВСТРОЕНЫ

37

РАССТОЯНИЕ
ОТ БОКОВИНЫ

* Евровинты предустановлены на ответной планке

Фото	Артикул	Описание	Цвет	Баллы
	52LCEDM200	Крестовая ответная планка Н0 с евровинтами	Черный	0,57
	52LCEDM202	Крестовая ответная планка Н2 с евровинтами	Черный	0,57
	52LCEDM204	Крестовая ответная планка Н4 с евровинтами	Черный	0,57

Со встроенным амортизатором SlowMotion / с пружиной



Omnia L 105°

со встроенным амортизатором SlowMotion

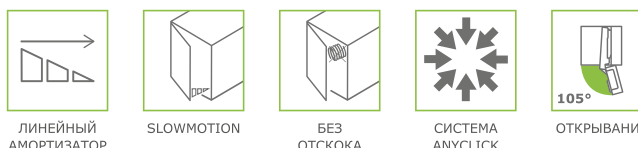


Фото	Артикул	Описание	Цвет	Баллы
	51LSW0M900AX	Omnia L Петля 105° накладная со встроенным амортизатором, под саморез	Никель	2,10
	51LSW0M908AX	Omnia L Петля 105° полунакладная со встроенным амортизатором, под саморез	Никель	2,58
	51LSW0M915AX	Omnia L Петля 105° вкладная со встроенным амортизатором, под саморез	Никель	2,58



Угловые петли Omnia L 105°

со встроенным амортизатором SlowMotion



Фото	Артикул	Описание	Цвет	Баллы
	51LSW0M990AX	Omnia L Петля 180° под фальшпанель вкладная со встроенным амортизатором, под саморез	Никель	2,80
	51LSW0M930AX	Omnia L Петля +30° со встроенным амортизатором, под саморез *	Никель	2,79
	51LSW0M945AX	Omnia L Петля +45° со встроенным амортизатором, под саморез *	Никель	2,80

* В разделе "Принадлежности" см. также "Площадка для изменения угла +5°".



Omnia L 155° с нулевым вхождением

со встроенным амортизатором SlowMotion



Фото	Артикул	Описание	Цвет	Баллы
	51LWW0M900AX	Omnia L Петля 155° накладная со встроенным амортизатором, под саморез	Никель	5,48



Omnia L для складных дверей



СИСТЕМА ANYCLICK



90° ОТКРЫВАНИЕ

Фото	Артикул	Описание	Цвет	Баллы
	51LPW0M900A0	Omnia L Петля 270° карусельная, под саморез	Никель	6,01



Omnia L 105° для фасадов из алюминиевых рамок

со встроенным амортизатором SlowMotion



ЛИНЕЙНЫЙ АМОРТИЗАТОР



SLOWMOTION



БЕЗ ОТСКОКА



СИСТЕМА ANYCLICK



105° ОТКРЫВАНИЕ

Фото	Артикул	Описание	Цвет	Баллы
	51LSA0M9000X	Omnia L Петля для узкого AL профиля, под саморез	Никель	4,34

Без пружины



Omnia L 105°



СИСТЕМА ANYCLICK



105° ОТКРЫВАНИЕ

Фото	Артикул	Описание	Цвет	Баллы
	51LSW0M900DS	Omnia L Петля 105° накладная без пружины, под саморез	Никель	1,64
	51LSW0M908DS	Omnia L Петля 105° полунакладная без пружины, под саморез	Никель	1,72
	51LSW0M915DS	Omnia L Петля 105° вкладная без пружины, под саморез	Никель	1,70



Угловые петли Omnia L 105°



СИСТЕМА
ANYCLICK



105°
ОТКРЫВАНИЕ

Фото	Артикул	Описание	Цвет	Баллы
	51LSW0M990DS	Omnia L Петля 180° под фальшпанель вкладная без пружины, под саморез	Никель	1,82
	51LSW0M930DS	Omnia L Петля +30° без пружины, под саморез *	Никель	1,81
	51LSW0M945DS	Omnia L Петля +45° без пружины, под саморез *	Никель	1,82

* В разделе "Принадлежности" см. также "Площадка для изменения угла +5°".



Omnia L 155° с нулевым входением



СИСТЕМА
ANYCLICK



155°
ОТКРЫВАНИЕ

Фото	Артикул	Описание	Цвет	Баллы
	51LWW0M900DS	Omnia L Петля 155° накладная без пружины, под саморез	Никель	4,41



Omnia L 105° для фасадов из алюминиевых рамок



СИСТЕМА
ANYCLICK



105°
ОТКРЫВАНИЕ

Фото	Артикул	Описание	Цвет	Баллы
	51LSA0M9000S	Omnia L Петля для узкого AL профиля без пружины, под саморез	Никель	2,26

Толкатель OneTouch для мебели без ручек

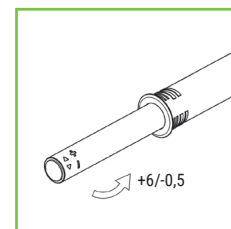
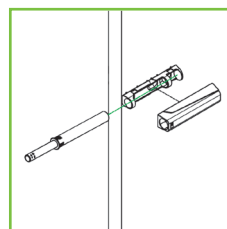
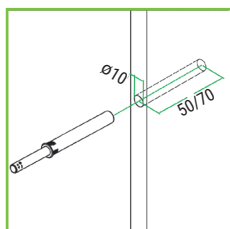
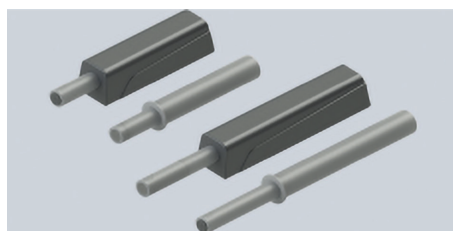
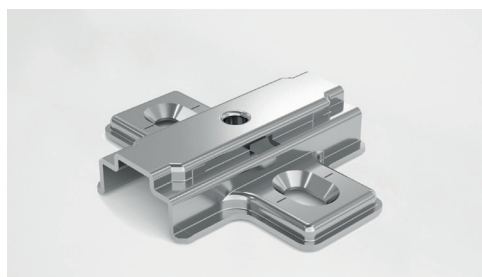


Фото	Артикул	Описание	Баллы
	595420P6400	Комплект толкателя OneTouch + прямая планка, длинный	1,79
	595420P610F	Комплект толкателя OneTouch + планка с клеем, короткий	1,75
	590337C600A	Держатель толкателя OneTouch, крестообразный	0,07
	59031LC600A	Держатель толкателя OneTouch, прямой, короткий	0,38

Ответные планки – никель



Крестовая ответная планка. Крепление на саморез



Фото	Артикул	Описание	Цвет	Баллы
	52LCW0M900	Крестовая ответная планка Н0 под саморез	Никель	0,38
	52LCW0M902	Крестовая ответная планка Н2 под саморез	Никель	0,38
	52LCW0M904	Крестовая ответная планка Н4 под саморез	Никель	0,38

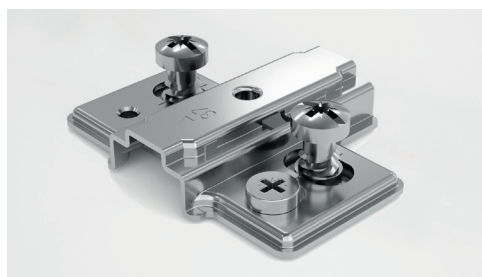


Крестовая ответная планка. С евроинтами

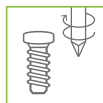


* Евроинты предустановлены на ответной планке

Фото	Артикул	Описание	Цвет	Баллы
	52LCEDM900	Крестовая ответная планка Н0 с евроинтами	Никель	0,40
	52LCEDM902	Крестовая ответная планка Н2 с евроинтами	Никель	0,40
	52LCEDM904	Крестовая ответная планка Н4 с евроинтами	Никель	0,40



Крестовая ответная планка. С евровинтами и эксцентриком



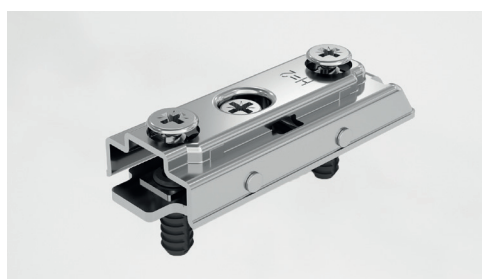
ЕВРОВИНТЫ
ВСТРОЕНЫ

37

РАССТОЯНИЕ
ОТ БОКОВИНЫ

* Евровинты предустановлены на ответной планке
Эксцентриковая регулировка по вертикали

Фото	Артикул	Описание	Цвет	Баллы
	52RR16L900	Крестовая ответная планка 1D H0 с евровинтами	Никель	0,66
	52RR16L902	Крестовая ответная планка 1D H2 с евровинтами	Никель	0,66
	52RR16L904	Крестовая ответная планка 1D H4 с евровинтами	Никель	0,66



Прямая ответная планка. Распорный дюбель и эксцентрик



РАСПОРНЫЙ
ДЮБЕЛЬ

21

РАССТОЯНИЕ
ОТ БОКОВИНЫ

* Распорные дюбели предустановлены
на ответной планке
Эксцентриковая регулировка по вертикали

Фото	Артикул	Описание	Цвет	Баллы
	52LLX5M900	Прямая ответная планка H0 с распорными дюбелями	Никель	0,66
	52LLX5M902	Прямая ответная планка H2 с распорными дюбелями	Никель	0,66
	52LLX5M904	Прямая ответная планка H4 с распорными дюбелями	Никель	0,66



Прямая ответная планка. Эксцентрик



НА САМОРЕЗ

21

РАССТОЯНИЕ
ОТ БОКОВИНЫ

Эксцентриковая регулировка по вертикали

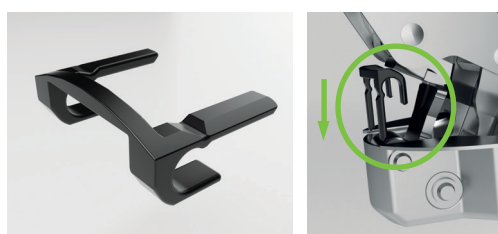
Фото	Артикул	Описание	Цвет	Баллы
	52LLW0M900	Прямая ответная планка H0 под саморез	Никель	0,68
	52LLW0M902	Прямая ответная планка H2 под саморез	Никель	0,68



Площадка для изменения угла +5°

Для изменения угла установки стандартных и угловых петель Omnia L 30°, 45°

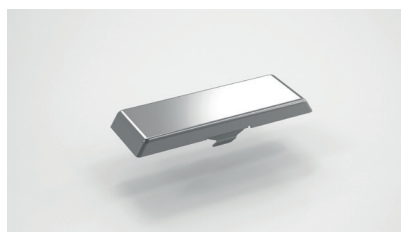
Фото	Артикул	Описание	Цвет	Баллы
	520SP60605	Площадка для изменения угла +5°	-	0,12



Ограничитель угла открывания

Для петель Omnia L накладных, полунакладных, вкладных и угловых с углом открывания 30°, 45°, а также для петель под фальшпанель. Материал: черный пластик.

Фото	Артикул	Описание	Цвет	Баллы
	51LA000300	Ограничитель угла открывания 95°	-	0,04
	51LA10S800	Ограничитель угла открывания 85°	-	0,04

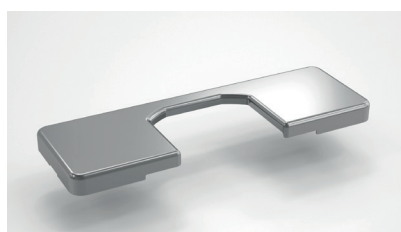


Заглушка на плечо петли



* По запросу возможно нанесение Вашего логотипа.

Фото	Артикул	Описание	Цвет	Баллы
	51LM00M900	Заглушка на плечо петли. Изгиб плеча 0 мм *	Никель	0,13
	51LM00M200		Черный	0,15
	51LM00M901	Заглушка на плечо петли. Изгиб плеча 8 мм *	Никель	0,13
	51LM00M201		Черный	0,15

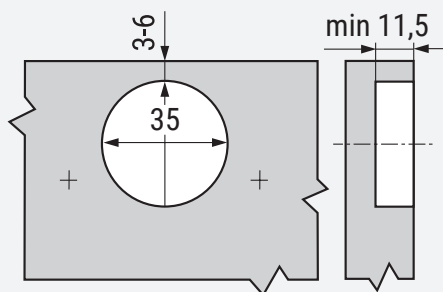


Заглушка на чашку петли



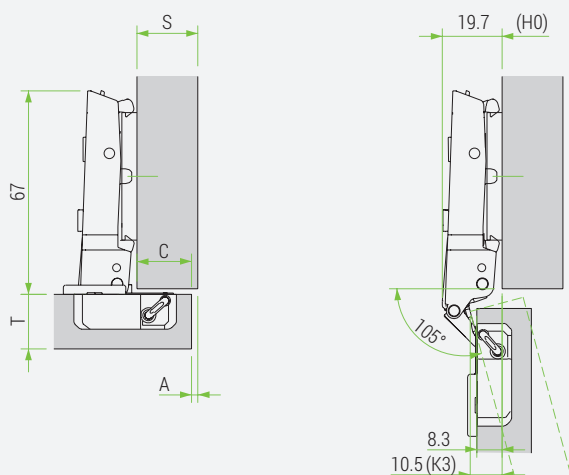
Фото	Артикул	Описание	Цвет	Баллы
	51LC00M900	Заглушка на чашку петли	Никель	0,17
	51LC00M200		Черный	0,22

Монтаж на саморезы



Omnia L 105°

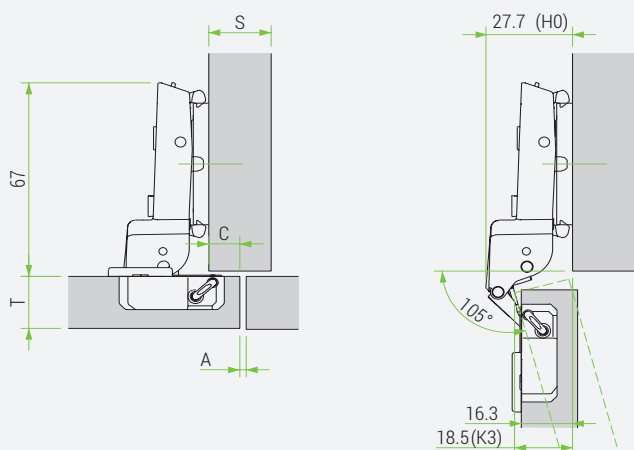
Изгиб плеча 0 Для накладных фасадов



Н*	Расстояние до чашки (к)				
	3	4	5	6	7
Наложение (С) Изгиб 0	19			0	
	18		0		2
	17	0		2	
	16	0	2		4
	15		2	4	
	14	2		4	6
	13		4		6
	12	4		6	
	11		6		
	10	6			

* = между двумя значениями выбираем меньшее

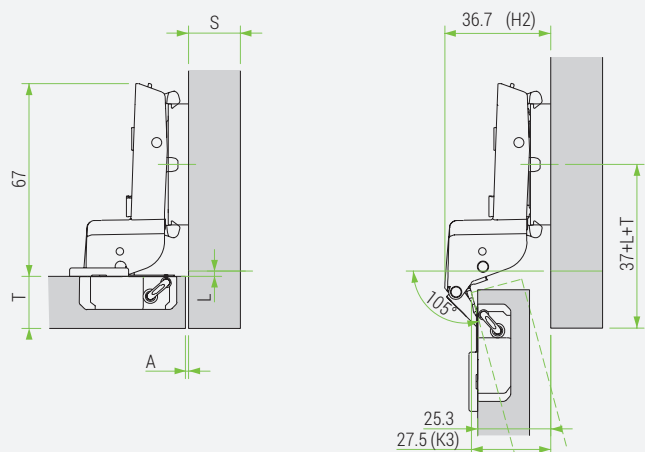
Изгиб плеча 8 Для полунакладных фасадов



Н*	Расстояние до чашки (к)				
	3	4	5	6	7
Наложение (С) Изгиб 8	11			0	
	10		0		2
	9		0	2	
	8	0		2	4
	7		2		4
	6	2		4	6
	5		4		6
	4	4		6	
	3		6		
	2	6			

* = между двумя значениями выбираем меньшее

Изгиб плеча 15 Для вкладных фасадов



Н*	Расстояние до чашки (к)				
	3	4	5	6	7
Наложение (С) Изгиб 15	1	0	2	4	
	0		2	4	
	-1	2		4	6
	-2		4	6	
	-3	4		6	
	-4		6		
	-5				
	-6				
	-7				
-8					

* = между двумя значениями выбираем меньшее

Таблица для определения минимального расстояния А, чтобы дверь толщиной Т могла открываться, не мешая соседним фасадам.

T=	14	15	16	17	18	19	20	21	22	23	24	25	26
K=3	A= 0.1	0.2	0.3	0.4	0.5	0.7	0.8	1	1.2	2	3.2	4.5	5.8
K=4	A= 0.1	0.2	0.3	0.4	0.5	0.6	0.8	1	1.2	1.4	2.2	3.5	4.9
K=5	A= 0.1	0.2	0.3	0.3	0.5	0.6	0.8	1	1.2	1.4	1.6	2.5	3.8
K=6	A= 0.1	0.2	0.3	0.3	0.5	0.6	0.8	1	1.2	1.4	1.6	1.9	2.8
K=7	A= 0.1	0.2	0.3	0.3	0.5	0.6	0.8	1	1.2	1.4	1.6	1.9	2.8

Omnia L 105° для угловых шкафов

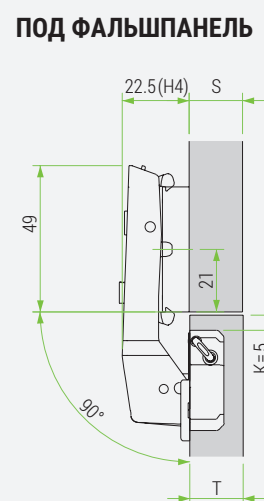
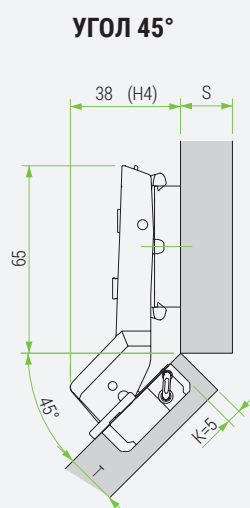
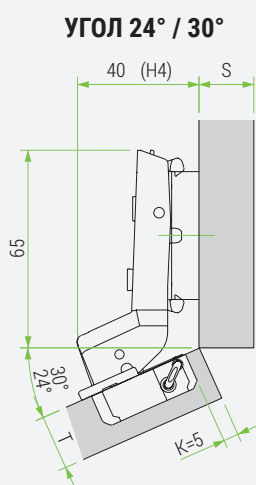
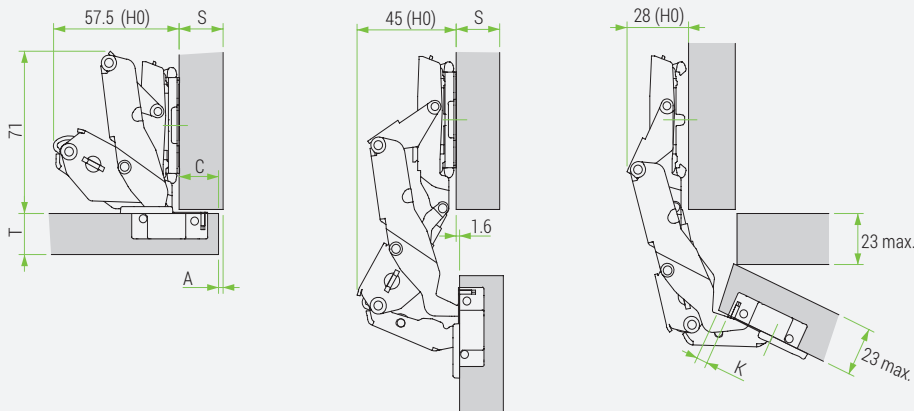


Таблица для определения минимального расстояния А, чтобы дверь толщиной Т могла открываться, не мешая соседним фасадам.

T=	14	15	16	17	18	19	20	21	22	23	24	25	26
K=3	A= 0.1	0.2	0.3	0.4	0.5	0.7	0.8	1	1.2	2	3.2	4.5	5.8
K=4	A= 0.1	0.2	0.3	0.4	0.5	0.6	0.8	1	1.2	1.4	2.2	3.5	4.9
K=5	A= 0.1	0.2	0.3	0.3	0.5	0.6	0.8	1	1.2	1.4	1.6	2.5	3.8
K=6	A= 0.1	0.2	0.3	0.3	0.5	0.6	0.8	1	1.2	1.4	1.6	1.9	2.8
K=7	A= 0.1	0.2	0.3	0.3	0.5	0.6	0.8	1	1.2	1.4	1.6	1.9	2.8

Omnia L 155° с нулевым входением

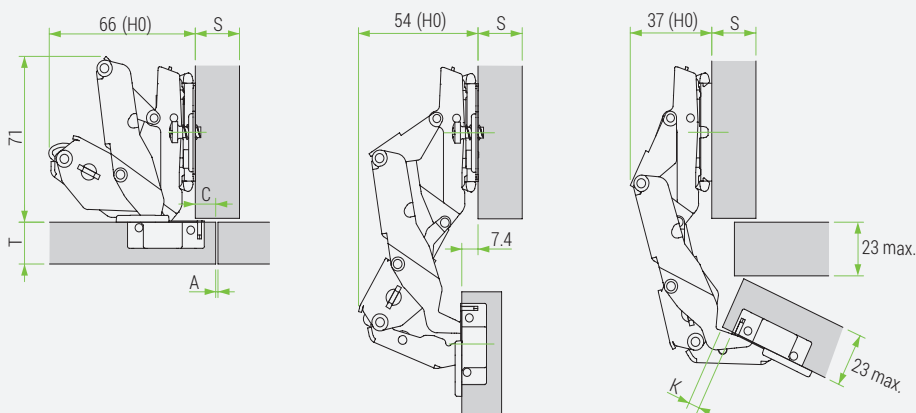
Изгиб плеча 0 Для накладных фасадов



H*	Расстояние до чашки (к)				
	3	4	5	6	7
Наложение (С) Изгиб 0	19			0	
	18			0	2
	17		0	2	
	16	0		2	4
	15		2	4	
	14	2		4	6
	13		4	6	
	12	4		6	
	11		6		
10	6				

* = между двумя значениями выбираем меньшее

Изгиб плеча 8 Для полунакладных фасадов



H*	Расстояние до чашки (к)				
	3	4	5	6	7
Наложение (С) Изгиб 8	11			0	
	10			0	2
	9		0	2	
	8	0		2	4
	7		2	4	
	6	2		4	6
	5		4	6	
	4	4		6	
	3		6		
2	6				

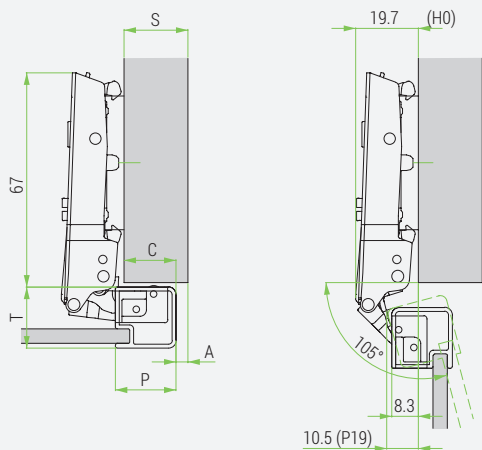
* = между двумя значениями выбираем меньшее

Таблица для определения минимального расстояния А, чтобы дверь толщиной Т могла открываться, не мешая соседним фасадам.

T=	14	15	16	17	18	19	20	21	22	23	24	25	26
K=3 A=	0	0	0	0	0	0	0	0	0	0	0	13.7	18
K=4 A=	0	0	0	0	0	0	0	0	0	0	0	12.7	17
K=5 A=	0	0	0	0	0	0	0	0	0	0	7.4	11.7	16
K=6 A=	0	0	0	0	0	0	0	0	0	0	6.4	10.7	15
K=7 A=	0	0	0	0	0	0	0	0	0	0	5.4	9.7	14

Omnia L 105° для фасадов из алюминиевого профиля

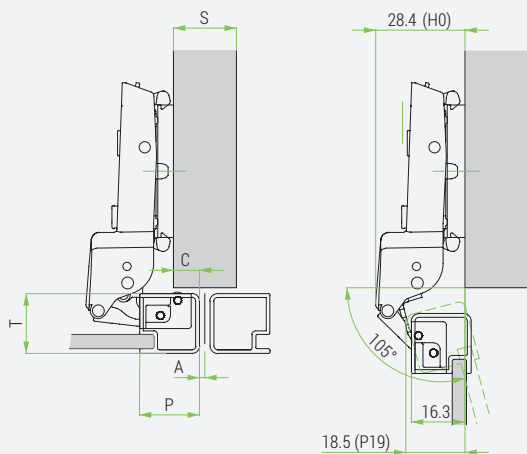
Изгиб плеча 0 Для накладных фасадов



		Ширина профиля (P)			
		19			
Наложение (С) Изгиб 0	H*	16	0		
	15				
	14	2			
	13				
	12	4			
	11				
	10	6			

* = между двумя значениями выбираем меньшее

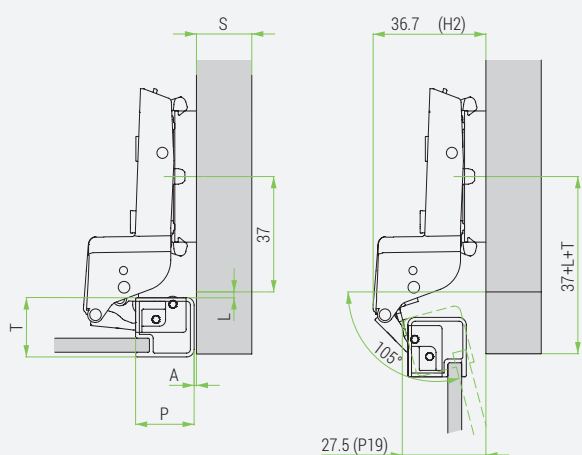
Изгиб плеча 8 Для полунакладных фасадов



		Ширина профиля (P)			
		19			
Наложение (С) Изгиб 8	H*	8	0		
	7				
	6	2			
	5				
	4	4			
	3				
	2	6			

* = между двумя значениями выбираем меньшее

Изгиб плеча 15 Для вкладных фасадов



		Ширина профиля (P)			
		19			
Наложение (С) Изгиб 15	H*	1	0		
	0				
	-1	2			
	-2				
	-3	4			
	-4				
	-5	6			

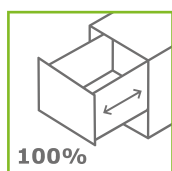
* = между двумя значениями выбираем меньшее

Таблица для определения минимального расстояния А, чтобы дверь толщиной Т могла открываться, не мешая соседним фасадам.

T=		19	20	21	22	23	24	25	26
P=19	A=	0.7	0.8	1	1.2	2	3.2	4.5	5.8
P=20	A=	0.6	0.8	1	1.2	1.4	2.2	3.5	4.9
P=21	A=	0.6	0.8	1	1.2	1.4	1.6	2.5	3.8
P=22	A=	0.6	0.8	1	1.2	1.4	1.6	1.9	2.8
P=23	A=	0.6	0.8	1	1.2	1.4	1.6	1.9	2.8

СИСТЕМА ВЫДВИЖЕНИЯ

Эволюция ящика



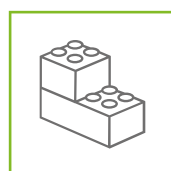
ПОЛНОЕ
ВЫДВИЖЕНИЕ



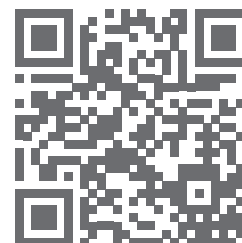
SLOWMOTION



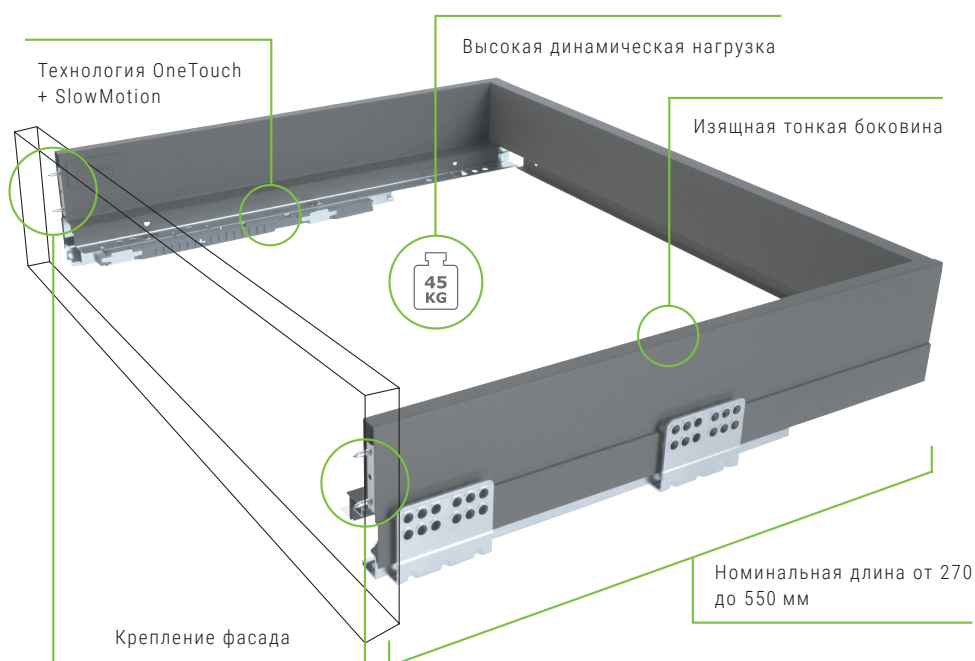
ONETOUCH



ПРОСТОЙ
МОНТАЖ



[www.fgv.it/ru/
products/ten2](http://www.fgv.it/ru/products/ten2)



Ten²

СИСТЕМА ВЫДВИЖЕНИЯ

С ДВОЙНЫМИ МЕТАЛЛИЧЕСКИМИ БОКОВИНАМИ

- ЭЛЕГАНТНЫЙ СОВРЕМЕННЫЙ ДИЗАЙН
- РАЗЛИЧНЫЕ ЦВЕТОВЫЕ РЕШЕНИЯ
- МЯГКОЕ ЗАКРЫВАНИЕ БЛАГОДАРЯ ТЕХНОЛОГИИ SLOWMOTION

Ten² – это новая высококачественная система выдвижения с двойными боковинами изящной и элегантной формы.

Ten² – это продуманные решения с итальянским дизайном.

Ten² соответствует самым высоким критериям, где важна каждая деталь.

Ten² – это синоним современной концепции использования экологически чистых материалов и производственных решений.



Основные преимущества Ten²

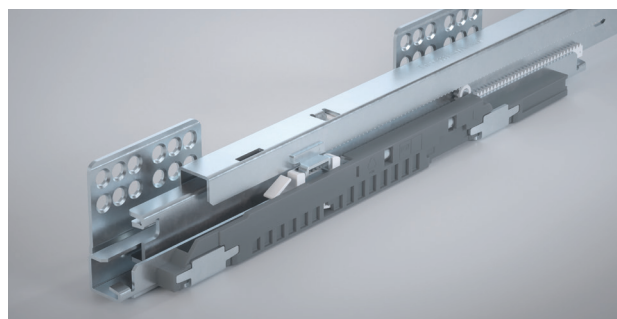
ИЗЯЩНАЯ И ЭЛЕГАНТНАЯ ФОРМА

Система выдвижения Ten² отличается тонкой формой и превосходным дизайном. Боковины, доступные в трех вариантах высоты, позволяют создавать элегантные решения для выдвижных ящиков, максимально увеличивая пространство для хранения без использования релингов.



ИДЕАЛЬНОЕ ДВИЖЕНИЕ

Дальнейшие усовершенствования надежных и проверенных временем направляющих Ten² обеспечивают еще более высокую производительность благодаря плавному скольжению и высокой устойчивости. Ten² – направляющие полного выдвижения с динамической нагрузкой 45 кг. Стабилизация Dual-Synchro и технология SlowMotion обеспечивают бесшумное и плавное скольжение, а также долговечность системы.



ТЕХНОЛОГИЯ ДВИЖЕНИЯ ONETOUCH+SLOWMOTION

С системой OneTouch+SlowMotion ящики открываются и закрываются еще более мягко и бесшумно. Для открывания достаточно слегка коснуться фасада. Полностью скрытый механизм обеспечивает бесшумное открывание и мягкое закрывание.

Регулировка глубины с обеих сторон обеспечивает точную установку зазора фасада.



СОВРЕМЕННЫЕ ЦВЕТА

Система выдвижения Ten² представлена в различных цветах: от стандартного белого и серого до инновационного графита и цвета черный кофе, поэтому ящики выглядят современно, идеально сочетаются с деревом и следуют тенденциям дизайна.



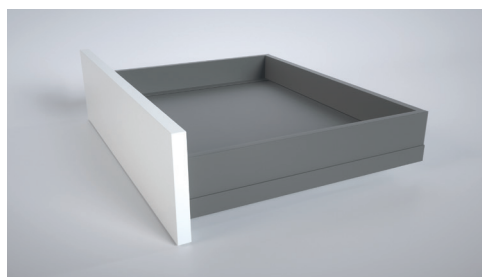
Графит – Grafite



Белый – Bianco



Черный кофе – Caffè nero



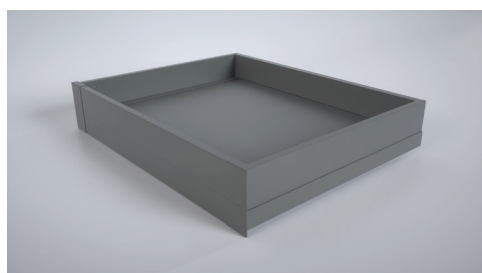
Стандартный ящик Н90



Цвета ("x"/"***" в артикуле):

- G / S8 – графит
- W / F1 – белый
- B / N2 – черный кофе

Артикул	Длина	Баллы (графит / бел. / черн.)			Описание
TEN2x.S90.27	270 мм	42,89	42,89	42,89	В комплекте: Направляющие с плавным закрыванием Л.+П. 58YEF007xxx , Боковины Н90 Л.+П. 58Y0A0**xxx , Заглушки симм. с логотипом FGV 58YM00**0 , Комплект креплений задней стенки Н90 58AYPA** , Крепление фасада на саморез 58AY1007 .
TEN2x.S90.30	300 мм	43,45	43,45	43,45	
TEN2x.S90.35	350 мм	39,78	39,78	39,78	
TEN2x.S90.40	400 мм	41,21	41,21	41,21	
TEN2x.S90.45	450 мм	42,65	42,65	42,65	
TEN2x.S90.50	500 мм	44,02	44,02	44,02	



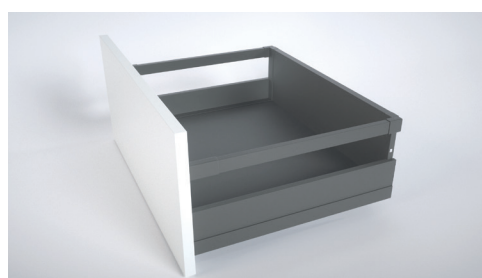
Стандартный внутренний ящик Н90



Цвета ("x"/"***" в артикуле):

- G / S8 – графит
- W / F1 – белый
- B / N2 – черный кофе

Артикул	Длина	Баллы (графит / бел. / черн.)			Описание
TEN2x.SI90.27	270 мм	66,33	66,33	66,33	В комплекте: Направляющие с плавным закрыванием Л.+П. 58YEF007xxx , Боковины Н90 Л.+П. 58Y0A0**xxx , Заглушки симм. 58YM00**0 , Комплект креплений задней стенки Н90 58AYPA** , Комплект крепления для внутреннего ящика Н90 58AY4A** , Фасадный профиль для внутр. ящика Н90, 1082 мм 58PY4A** .
TEN2x.SI90.30	300 мм	66,89	66,89	66,89	
TEN2x.SI90.35	350 мм	63,22	63,22	63,22	
TEN2x.SI90.40	400 мм	64,65	64,65	64,65	
TEN2x.SI90.45	450 мм	66,09	66,09	66,09	
TEN2x.SI90.50	500 мм	67,46	67,46	67,46	
TEN2x.SI90.6.5	500 мм	60,80	60,80	60,80	Комплект для ширины фасада до 600 мм



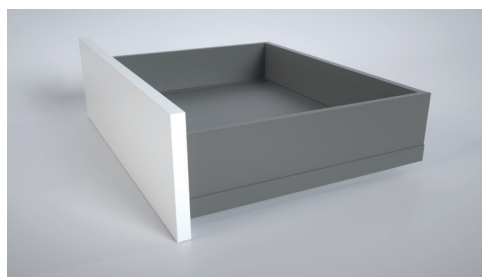
Стандартный ящик с прямоугольным релингом Н90



Цвета ("x"/"***" в артикуле):

- G / S8 – графит
- W / F1 – белый
- B / N2 – черный кофе

Артикул	Длина	Баллы (графит / бел. / черн.)			Описание
TEN2x.RS90.27	270 мм	51,35	51,35	51,35	В комплекте: Направляющие с плавным закрыванием Л.+П. 58YEF007xxx , Боковины Н90 Л.+П. 58Y0A0**xxx , Заглушки симм. 58YM00**0 , Комплект креплений задней стенки Н90 58AYPA** , Крепление фасада на саморез 58AY1007 , Прямоугольные релинги Л.+П. 58RYD3**xxxL + 58RYD3**xxxR , Комплект креплений релинга к задней стенке 58AYPW** .
TEN2x.RS90.30	300 мм	52,02	52,02	52,02	
TEN2x.RS90.35	350 мм	48,54	48,54	48,54	
TEN2x.RS90.40	400 мм	50,13	50,13	50,13	
TEN2x.RS90.45	450 мм	51,76	51,76	51,76	
TEN2x.RS90.50	500 мм	53,63	53,63	53,63	



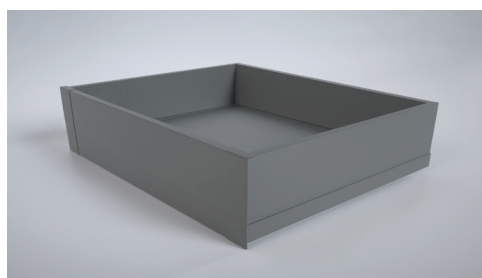
Стандартный ящик Н120



Цвета ("x"/"***" в артикуле):

- G / S8 – графит
- W / F1 – белый
- B / N2 – черный кофе

Артикул	Длина	Баллы (графит / бел. / черн.)			Описание
TEN2x.S120.27	270 мм	48,79	48,79	48,79	В комплекте: Направляющие с плавным закрыванием Л.+П. 58YEF007xxx , Боковины Н120 Л.+П. 58YOB0**xxx , Заглушки симм. 58YM00**0 , Комплект креплений задней стенки Н120 58AYPB** , Крепление фасада на саморез 58AY1007 .
TEN2x.S120.30	300 мм	53,79	53,79	53,79	
TEN2x.S120.35	350 мм	46,69	46,69	46,69	
TEN2x.S120.40	400 мм	48,30	48,30	48,30	
TEN2x.S120.45	450 мм	49,81	49,81	49,81	
TEN2x.S120.50	500 мм	51,31	51,31	51,31	



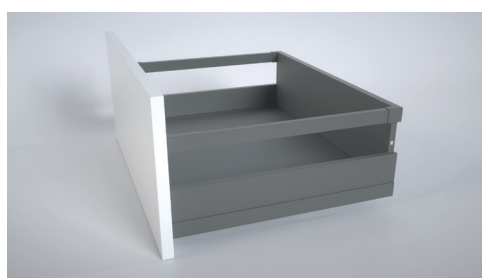
Стандартный внутренний ящик Н120



Цвета ("x"/"***" в артикуле):

- G / S8 – графит
- W / F1 – белый
- B / N2 – черный кофе

Артикул	Длина	Баллы (графит / бел. / черн.)			Описание
TEN2x.SI120.27	270 мм	76,36	76,36	76,36	В комплекте: Направляющие с плавным закрыванием Л.+П. 58YEF007xxx , Боковины Н120 Л.+П. 58YOB0**xxx , Заглушки симм. 58YM00**0 , Комплект креплений задней стенки Н120 58AYPB** , Комплект крепления для внутреннего ящика Н120 58AY4B** , Фасадный профиль для внутреннего ящика Н120, 1082 мм 58PY40** .
TEN2x.SI120.30	300 мм	81,36	81,36	81,36	
TEN2x.SI120.35	350 мм	74,26	74,26	74,26	
TEN2x.SI120.40	400 мм	75,87	75,87	75,87	
TEN2x.SI120.45	450 мм	77,39	77,39	77,39	
TEN2x.SI120.50	500 мм	78,88	78,88	78,88	
TEN2x.SI120.6.5	500 мм	71,06	71,06	71,06	Комплект для ширины фасада до 600 мм



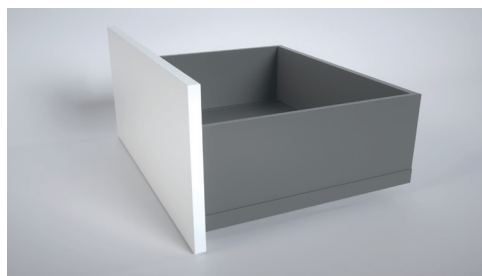
Стандартный ящик с прямоугольным релингом Н120



Цвета ("x"/"***" в артикуле):

- G / S8 – графит
- W / F1 – белый
- B / N2 – черный кофе

Артикул	Длина	Баллы (графит / бел. / черн.)			Описание
TEN2x.RS120.27	270 мм	57,25	57,25	57,25	В комплекте: Направляющие с плавным закрыванием Л.+П. 58YEF007xxx , Боковины Н120 Л.+П. 58YOB0**xxx , Заглушки симм. 58YM00**0 , Комплект креплений задней стенки Н120 58AYPB** , Крепление фасада на саморез 58AY1007 , Пря- могольные релинги Л.+П. 58RYD3**xxxL + 58RYD3**xxxR , Комплект креплений релинга к задней стенке 58AYPW** .
TEN2x.RS120.30	300 мм	62,36	62,36	62,36	
TEN2x.RS120.35	350 мм	55,45	55,45	55,45	
TEN2x.RS120.40	400 мм	57,23	57,23	57,23	
TEN2x.RS120.45	450 мм	58,92	58,92	58,92	
TEN2x.RS120.50	500 мм	60,92	60,92	60,92	



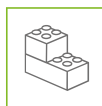
Стандартный ящик H180



SLOWMOTION



ONETOUCH

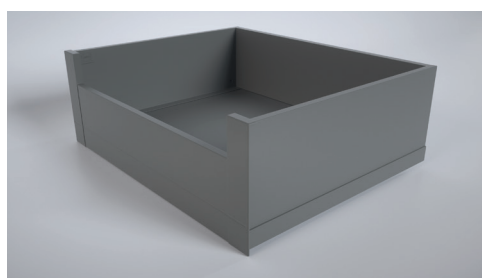


ПРОСТОЙ
МОНТАЖ

Цвета ("x"/"**) в артикуле):

- G / S8 – графит
- W / F1 – белый
- B / N2 – черный кофе

Артикул	Длина	Баллы (графит / бел. / черн.)			Описание
TEN2x.H180.27	270 мм	56,05	56,05	56,05	В комплекте: Направляющие с плавным закрыванием Л.+П. 58YEF007xxx , Боковины H180 Л.+П. 58YOS0**xxx , Заглушки симм. 58YM00**0 , Комплект креплений задней стенки H180 58AYPS** , Крепление фасада на саморез 58AY1007 .
TEN2x.H180.30	300 мм	56,68	56,68	56,68	
TEN2x.H180.35	350 мм	53,92	53,92	53,92	
TEN2x.H180.40	400 мм	55,70	55,70	55,70	
TEN2x.H180.45	450 мм	57,18	57,18	57,18	
TEN2x.H180.50	500 мм	58,74	58,74	58,74	



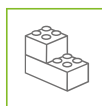
Стандартный внутренний ящик H180



SLOWMOTION



ONETOUCH



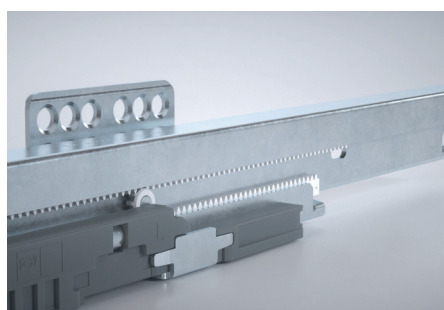
ПРОСТОЙ
МОНТАЖ

Цвета ("x"/"**) в артикуле):

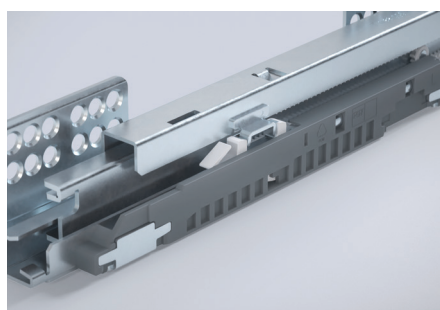
- G / S8 – графит
- W / F1 – белый
- B / N2 – черный кофе

Артикул	Длина	Баллы (графит / бел. / черн.)			Описание
TEN2x.HI180.27	270 мм	82,53	82,53	82,53	В комплекте: Направляющие с плавным закрыванием Л.+П. 58YEF007xxx , Боковины H180 Л.+П. 58YOS0**xxx , Заглушки симм. 58YM00**0 , Комплект креплений задней стенки H180 58AYPS** , Комплект крепления для внутреннего ящика H180 58AY4S** , Фасадный профиль для внутреннего ящика H180, 1082 мм 58PY40** .
TEN2x.HI180.30	300 мм	83,16	83,16	83,16	
TEN2x.HI180.35	350 мм	80,40	80,40	80,40	
TEN2x.HI180.40	400 мм	82,18	82,18	82,18	
TEN2x.HI180.45	450 мм	83,66	83,66	83,66	
TEN2x.HI180.50	500 мм	85,22	85,22	85,22	
TEN2x.HI180.6.5	500 мм	77,40	77,40	77,40	Комплект для ширины фасада до 600 мм

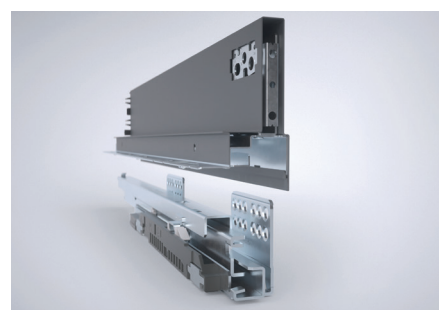
НАПРАВЛЯЮЩИЕ TEN²



Боковая стабильность с системой Dual-Synchro

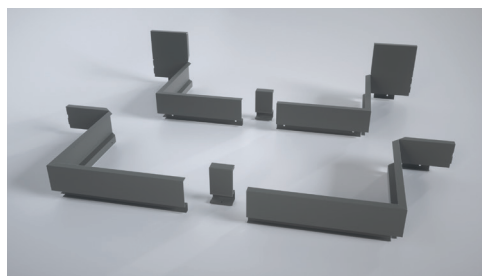


Амортизация и плавный ход с системой SlowMotion

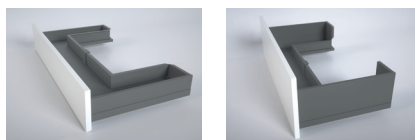


Крепление направляющих к ящику без инструмента

Комплект Ten² Acquario – под мойку



Комплектующие для ящика под мойку



Цвета ("**" в артикуле):

- "S8" – графит
- "F1" – белый
- "N2" – черный кофе

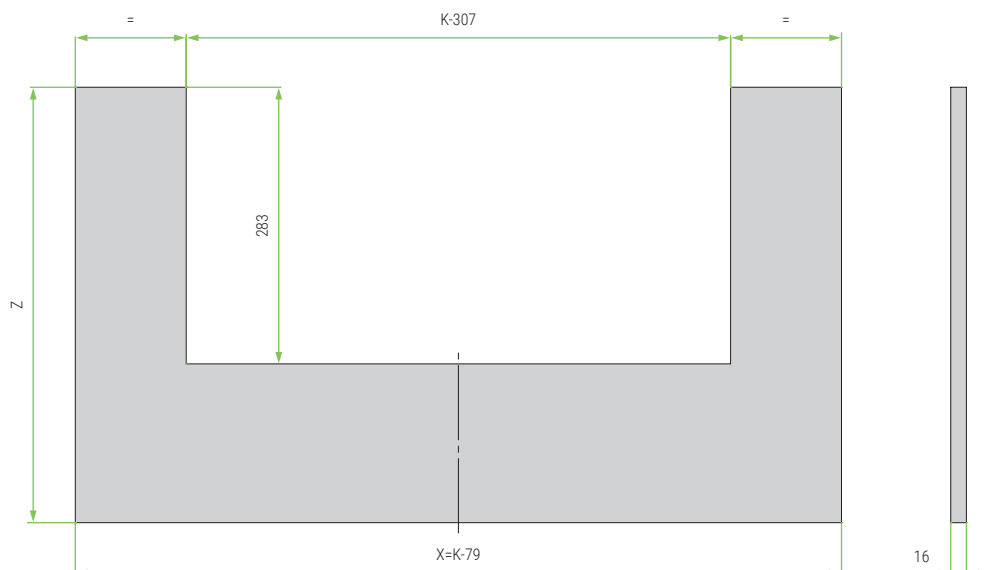
Фото	Применение *	Артикул	Баллы (графит / бел. / черн.)			Описание	
		58PYLA**12U	47,44	47,44	47,44	Для ящика H90	Комплект состоит из двух задних панелей с центральным разъемом
		58PYLS**12U	65,41	65,41	65,41	Для ящика H180	

* Для ящиков глубиной от 450 до 550 мм.

Раскрой дна

K	Внутренняя ширина корпуса
X	Ширина дна ящика
Z	Длина дна ящика

Drawer depth	Z
450	445.5
500	495.5
550	545.5



Принадлежности



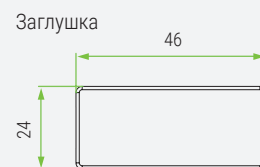
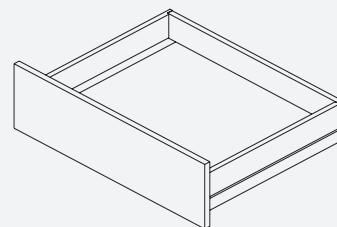
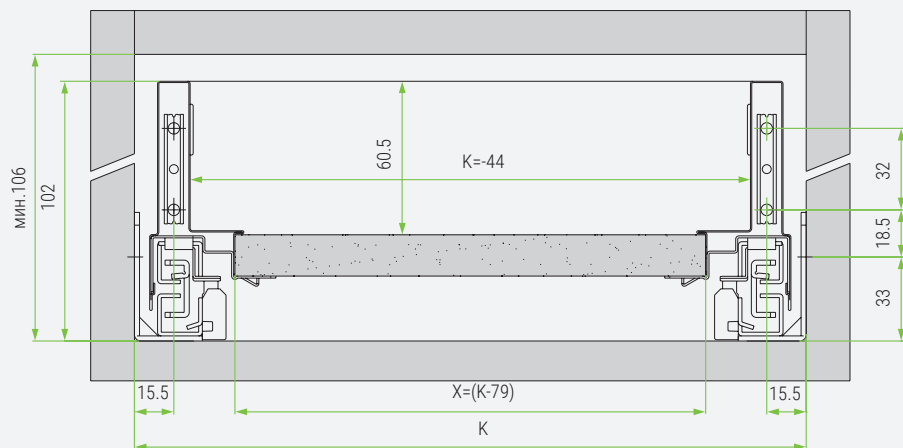
Комплект для стабилизации ящика шириной от 900 мм



Фото	Артикул	Описание	Баллы
	58CYA006	Комплект для стабилизации ящика шириной от 900 мм, для ящиков глубиной 450 мм, 500 мм (без штанги)	3,45
	58СХТ00А1200	Стабилизирующая штанга, 1200 мм	5,49

Ящик Теп² — высота 90 мм

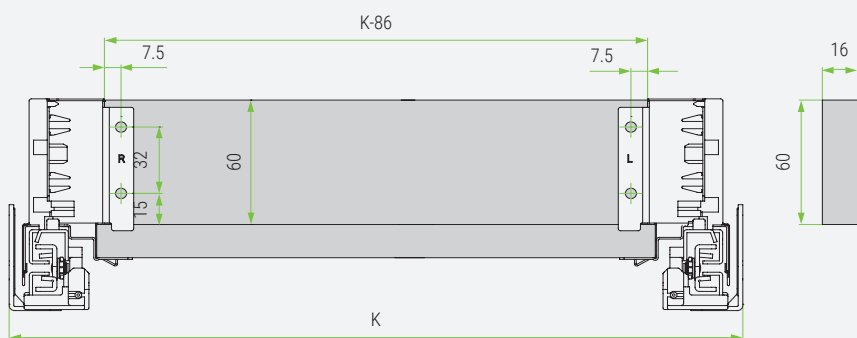
КАРТА СВЕРЛЕНИЯ



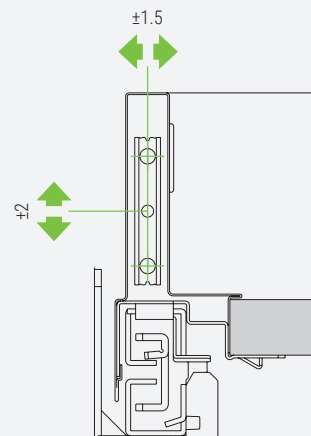
X	Ширина дна ящика
K	Внутренняя ширина корпуса
Z	Длина дна ящика



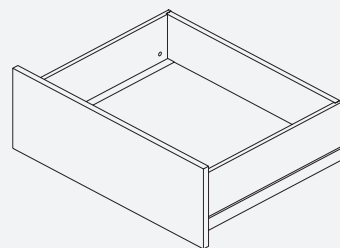
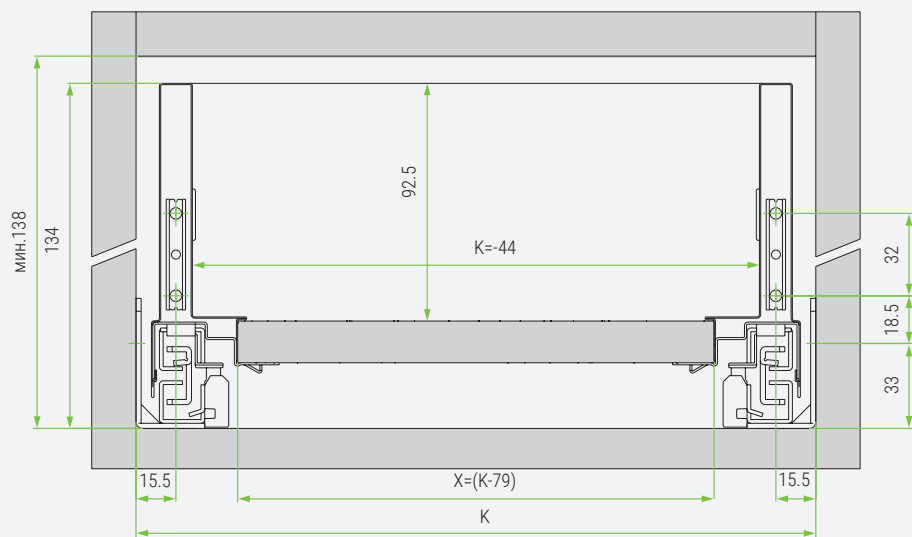
Деревянная задняя стенка – вид сзади



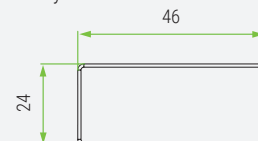
Регулировка



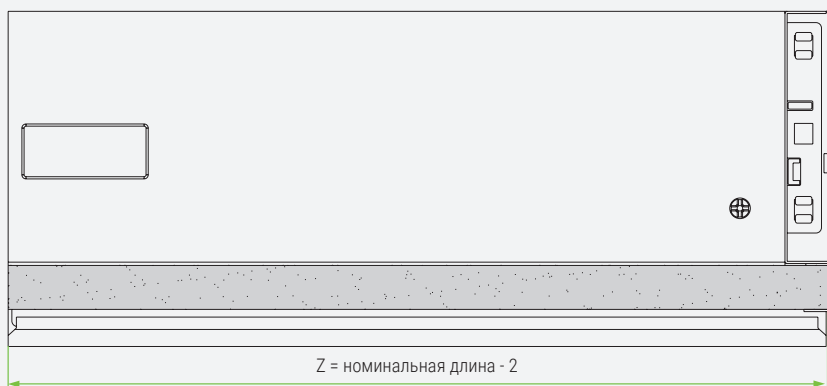
КАРТА СВЕРЛЕНИЯ



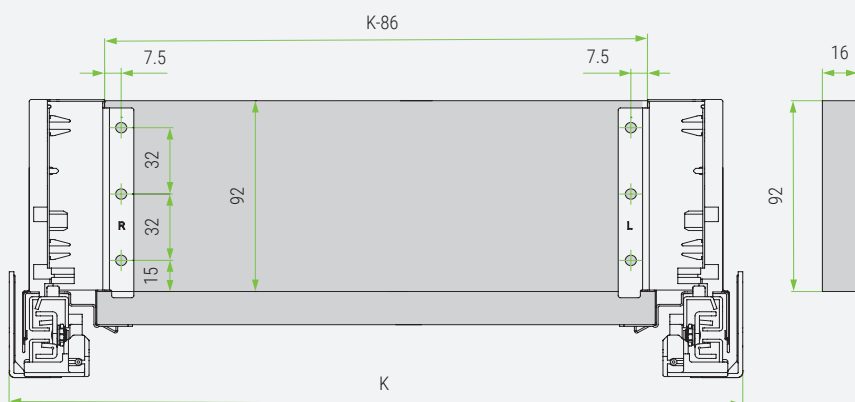
Заглушка



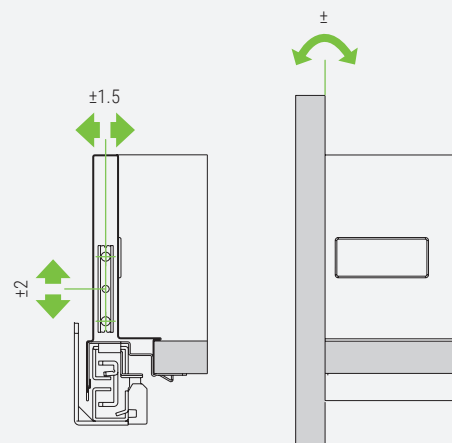
X	Ширина дна ящика
K	Внутренняя ширина корпуса
Z	Длина дна ящика



Деревянная задняя стенка – вид сзади

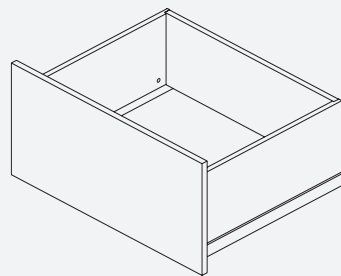
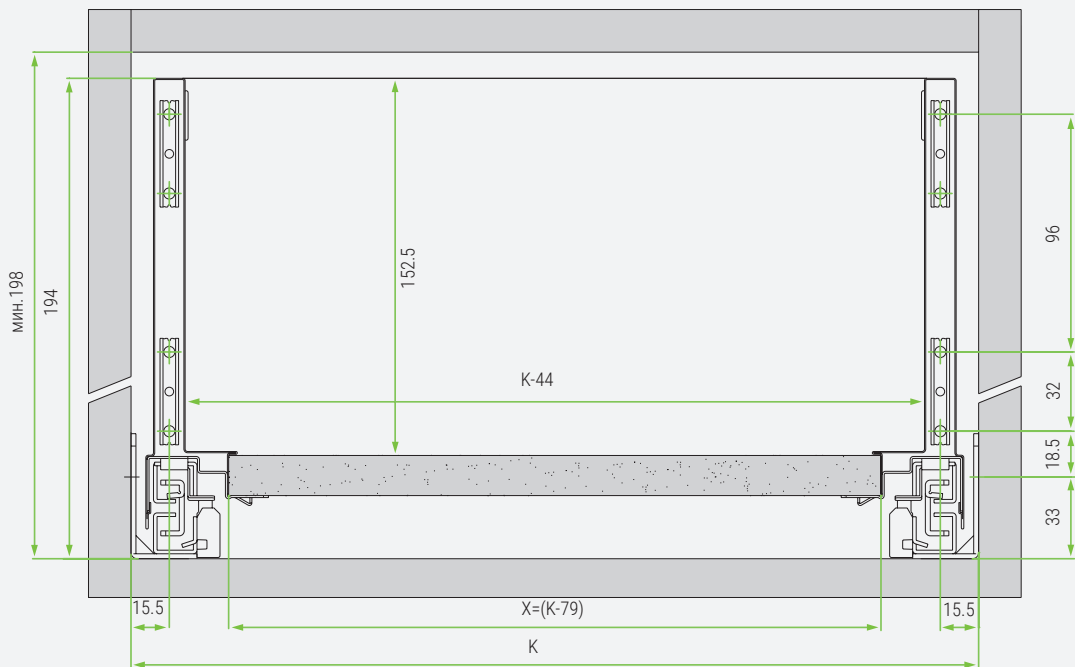


Регулировка

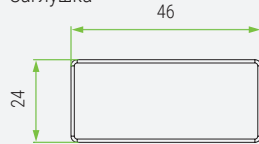


Ящик Ten² — высота 180 мм

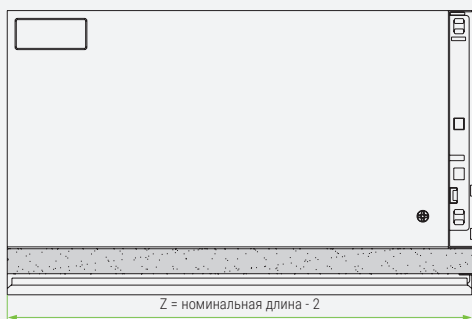
КАРТА СВЕРЛЕНИЯ



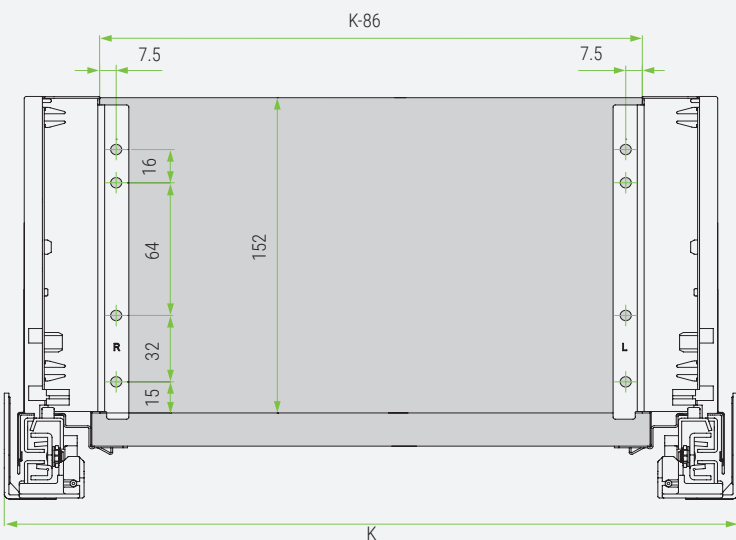
Заглушка



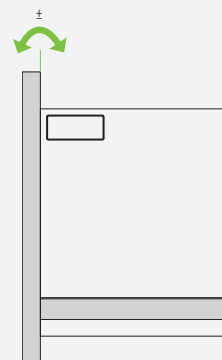
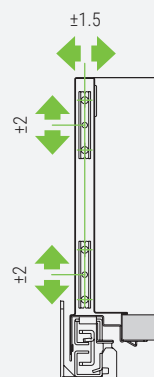
X	Ширина дна ящика
K	Внутренняя ширина корпуса
Z	Длина дна ящика



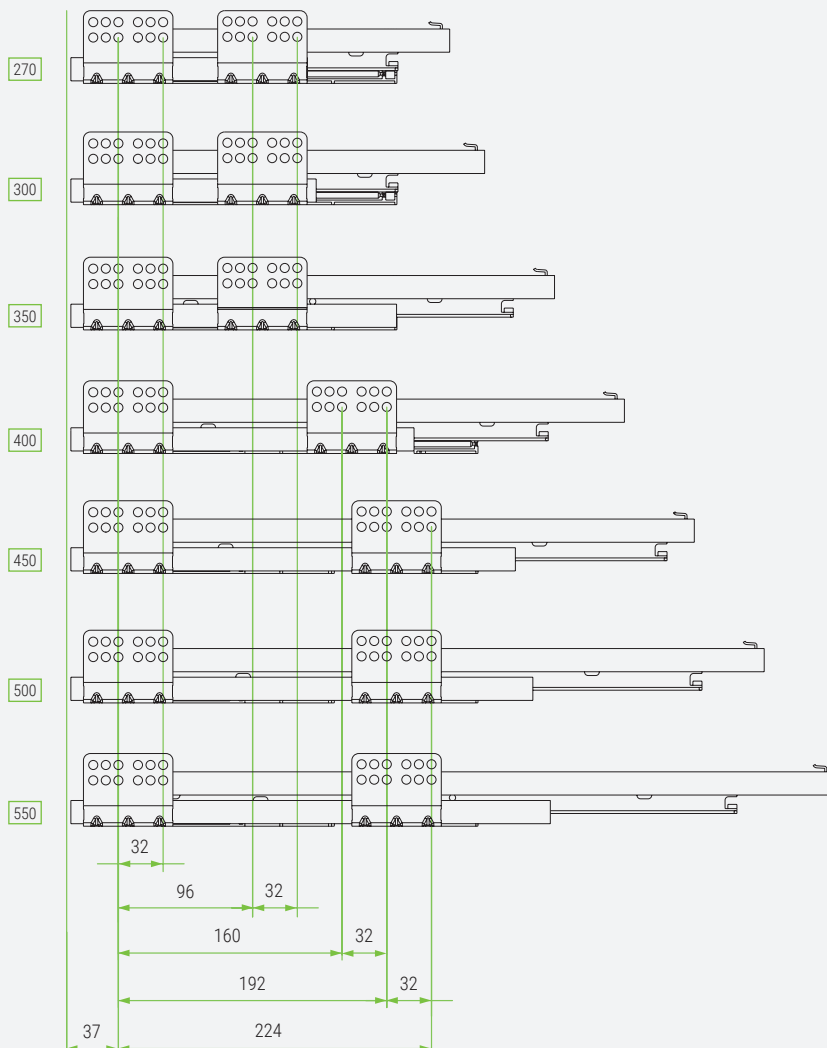
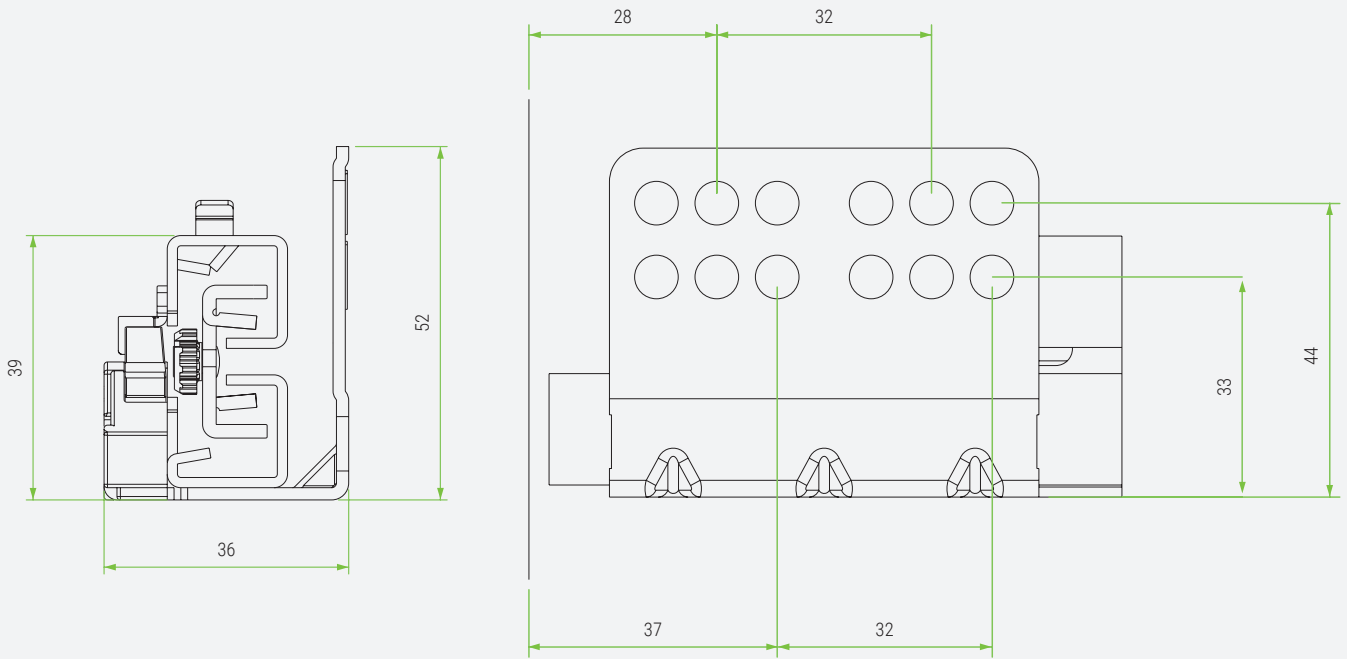
Деревянная задняя стенка – вид сзади



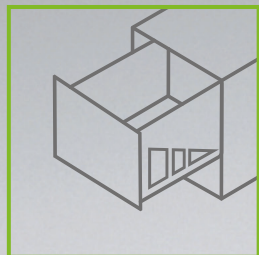
Регулировка



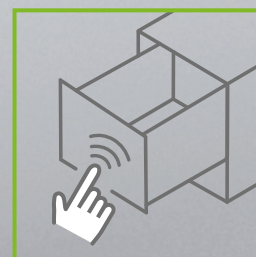
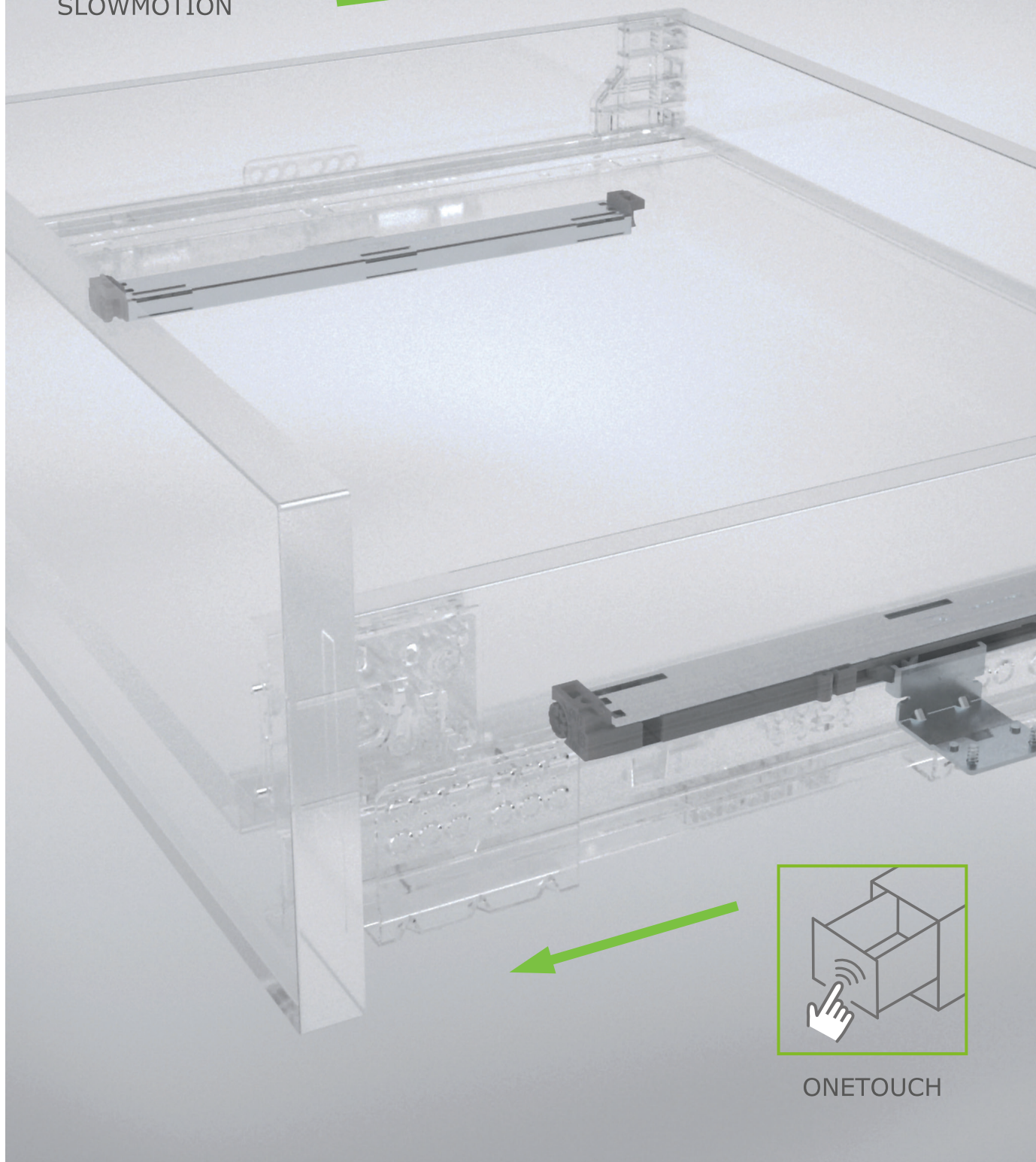
КАРТА СВЕРЛЕНИЯ



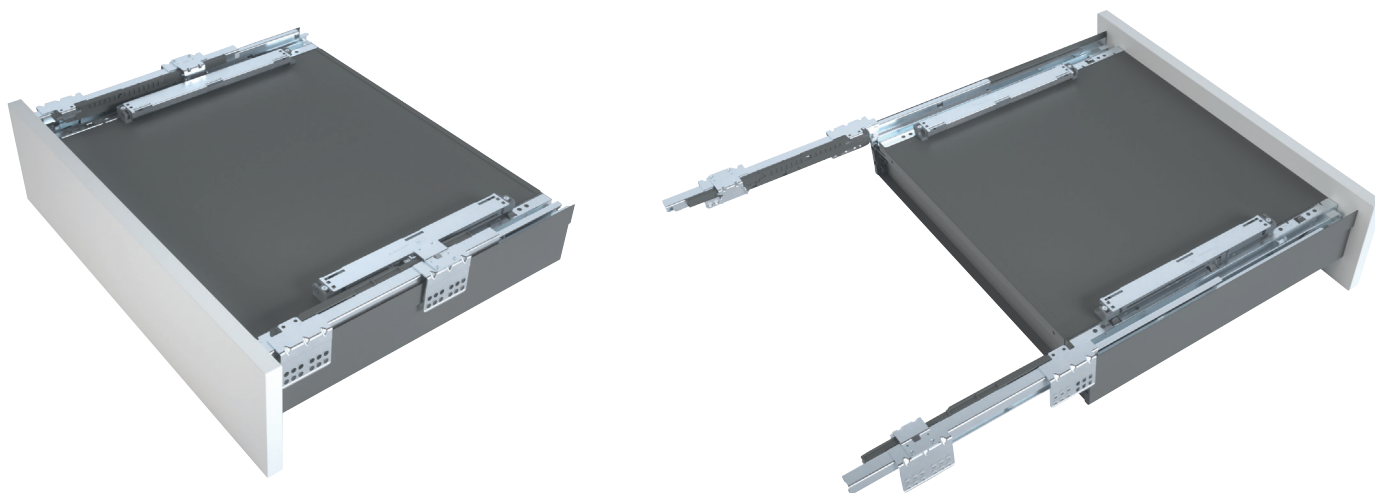
Мин. глубина корпуса = длина напр. + 3 мм



SLOWMOTION



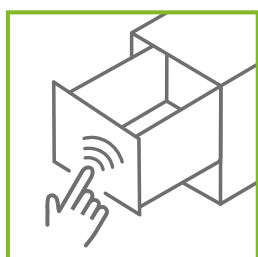
ONETOUCH



Установленная система OneTouch + SlowMotion – вид снизу



SLOWMOTION



ONETOUCH

- OneTouch+SlowMotion объединяет преимущества системы открывания фасадов без ручек OneTouch и надежной системой амортизации SlowMotion
- Простой монтаж
- Механическая система: не требуется проводов или электрического подключения
- Небольшой зазор между корпусом и фасадом
- Система работает даже при полностью выдвинутом ящике
- Переоснащение возможно в любой момент
- Скрытый монтаж
- Достаточно слегка коснуться фасада, и ящик открывается как будто сам по себе
- Мягкое и бесшумное закрывание

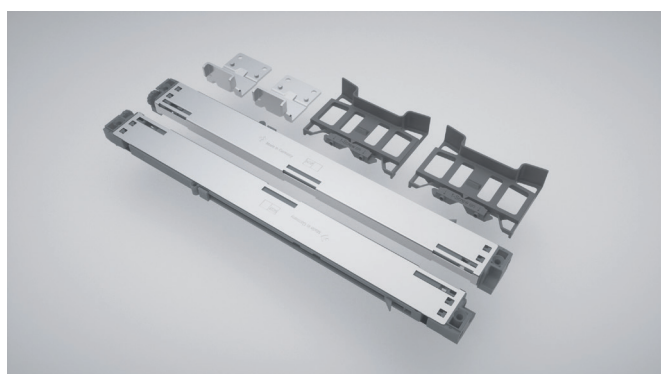


Фото	Артикул	Описание	Баллы
	58MY0106	Система открывания от нажатия с плавным закрыванием OneTouch+SlowMotion для ящиков Ten ²	37,09

В комплекте: 2 системы OneTouch и SlowMotion, 2 шаблона для фиксации активаторов на направляющих, 2 активатора, саморезы
Для ящиков глубиной 350 – 550 мм



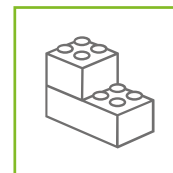
- Стандартная комплектация в индивидуальной упаковке
- В комплект не входит деревянная задняя стенка и дно ящика
- На складе готовые комплекты – удобство складирования и хранения
- Удобство транспортировки и легкий монтаж



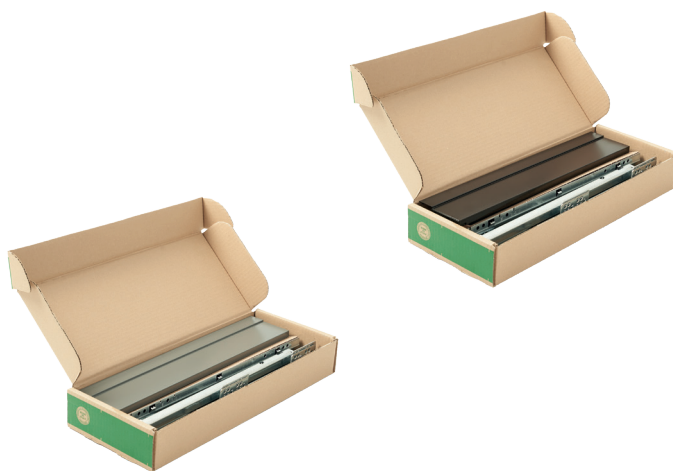
SLOWMOTION



ONETOUCH



ПРОСТОЙ
МОНТАЖ

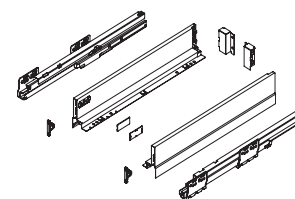


Цена по запросу.

Обратитесь к дилеру
в Вашем регионе!

Н90 – стандартный

- Комплектация:
- инструкция по монтажу
 - 1 комплект направляющих (левая, правая)
 - 2 заглушки с логотипом FGV
 - 2 крепления фасада
 - 1 комплект креплений задней стенки



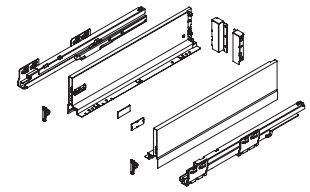
Артикул	Описание	Упаковка
58.YAKV.**.27.XA000	Тен ² Н90 комплект для ящика 275 мм	1 комплект
58.YAKV.**.30.XA000	Тен ² Н90 комплект для ящика 300 мм	1 комплект
58.YAKV.**.35.X0000	Тен ² Н90 комплект для ящика 350 мм	1 комплект
58.YAKV.**.40.XA000	Тен ² Н90 комплект для ящика 400 мм	1 комплект
58.YAKV.**.45.XA000	Тен ² Н90 комплект для ящика 450 мм	1 комплект
58.YAKV.**.50.XA000	Тен ² Н90 комплект для ящика 500 мм	1 комплект
58.YAKV.**.55.XA000	Тен ² Н90 комплект для ящика 550 мм	1 комплект

** обозначения цвета: N2 = черный кофе / S8 = графит / A6 = серый / F1 = белый



H120 – стандартный

- Комплектация:
- инструкция по монтажу
 - 1 комплект направляющих (левая, правая)
 - 2 заглушки с логотипом FGV
 - 2 крепления фасада
 - 1 комплект креплений задней стенки



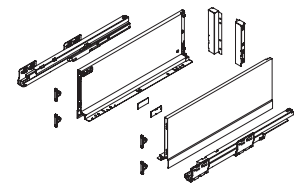
Артикул	Описание	Упаковка
58.YBKV.**.27.XA000	Ten ² H120 комплект для ящика 275 мм	1 комплект
58.YBKV.**.30.XA000	Ten ² H120 комплект для ящика 300 мм	1 комплект
58.YBKV.**.35.XA000	Ten ² H120 комплект для ящика 350 мм	1 комплект
58.YBKV.**.40.XA000	Ten ² H120 комплект для ящика 400 мм	1 комплект
58.YBKV.**.45.XA000	Ten ² H120 комплект для ящика 450 мм	1 комплект
58.YBKV.**.50.XA000	Ten ² H120 комплект для ящика 500 мм	1 комплект
58.YBKV.**.55.XA000	Ten ² H120 комплект для ящика 550 мм	1 комплект

** обозначения цвета: N2 = черный кофе / S8 = графит / A6 = серый / F1 = белый



H180 – стандартный

- Комплектация:
- инструкция по монтажу
 - 1 комплект направляющих (левая, правая)
 - 2 заглушки с логотипом FGV
 - 2 крепления фасада
 - 1 комплект креплений задней стенки



Артикул	Описание	Упаковка
58.YSKV.**.27.XA000	Ten ² H180 комплект для ящика 275 мм	1 комплект
58.YSKV.**.30.XA000	Ten ² H180 комплект для ящика 300 мм	1 комплект
58.YSKV.**.35.XA000	Ten ² H180 комплект для ящика 350 мм	1 комплект
58.YSKV.**.40.XA000	Ten ² H180 комплект для ящика 400 мм	1 комплект
58.YSKV.**.45.XA000	Ten ² H180 комплект для ящика 450 мм	1 комплект
58.YSKV.**.50.XA000	Ten ² H180 комплект для ящика 500 мм	1 комплект
58.YSKV.**.55.XA000	Ten ² H180 комплект для ящика 550 мм	1 комплект

** обозначения цвета: N2 = черный кофе / S8 = графит / A6 = серый / F1 = белый



H90 – внутренний



H120 – внутренний



H180 – внутренний



В наличии также комплекты внутренних ящиков.










Лотки из пластика и алюминия в низкие ящики Ten² глубиной 500 мм



Модульная система. Имеется возможность различной комплектации по запросу

Цвет
графит

Фото	Артикул	Описание	Размеры	Баллы
	2250.20.40712	Лоток для столовых приборов в ящик Ten ² шириной 300 мм, графит	195x480x55	32,95
	2252.20.40712	Лоток для столовых приборов в ящик Ten ² шириной 450 мм, графит	347x480x55	50,93
	2253.20.40712	Лоток для столовых приборов в ящик Ten ² шириной 500 мм, графит	395x480x55	61,80
	2255.20.40712	Лоток для столовых приборов в ящик Ten ² шириной 600 мм, графит	497x480x55	68,37
	2256.20.40712	Лоток для столовых приборов в ящик Ten ² шириной 800 мм, графит	695x480x55	96,09
	2257.20.40712	Лоток для столовых приборов в ящик Ten ² шириной 900 мм, графит	797x480x55	101,90
	2258.20.40712	Лоток для столовых приборов в ящик Ten ² шириной 1200 мм, графит	1095x480x55	127,24



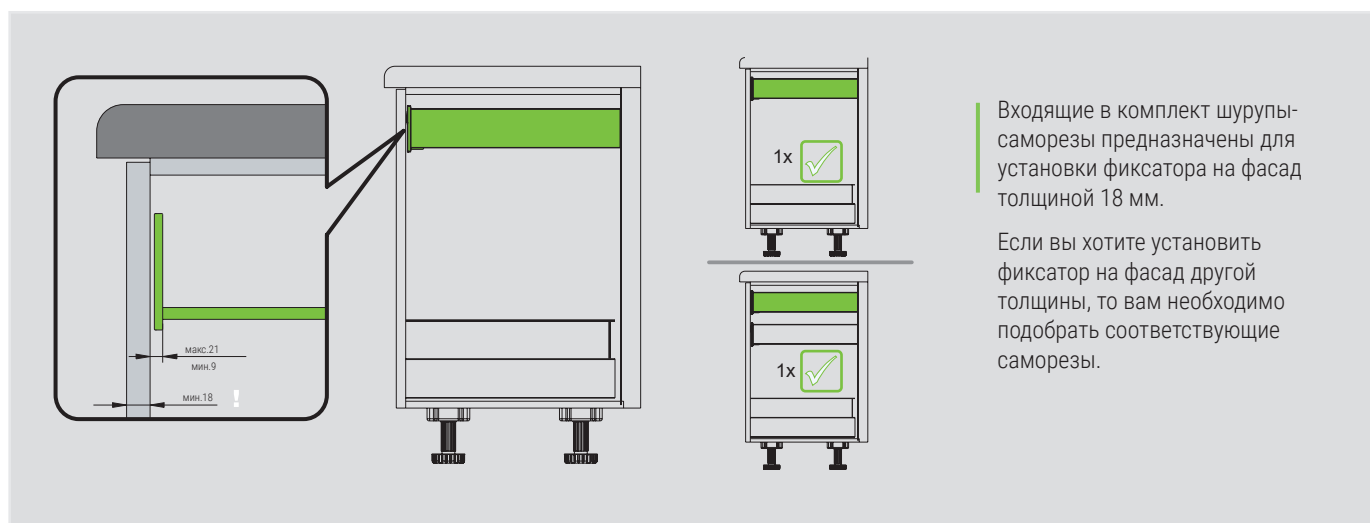
Фиксатор внутреннего ящика



- Доступ к верхнему ящику в условиях ограниченного пространства
- Идеально сочетается с внутренним ящиком Ten²
- Легкий монтаж



Артикул	Материал	Цвет	Упаковка	В комплекте	Баллы
5025.93.2018	пластик	графит	1 / 100 компл.	<ul style="list-style-type: none"> • фиксатор – 1 шт. • шуруп-саморез 3,5x30 – 2 шт. 	8,00



Входящие в комплект шурупы-саморезы предназначены для установки фиксатора на фасад толщиной 18 мм.

Если вы хотите установить фиксатор на фасад другой толщины, то вам необходимо подобрать соответствующие саморезы.

Excel G

СИСТЕМА НАПРАВЛЯЮЩИХ

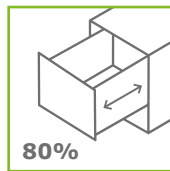
Новое поколение направляющих



SLOWMOTION



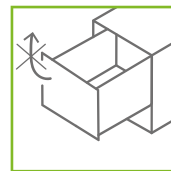
ONETOUCH



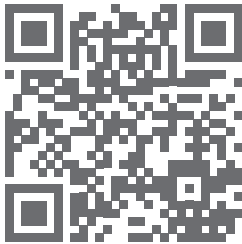
ВЫДВИЖЕНИЕ 80%



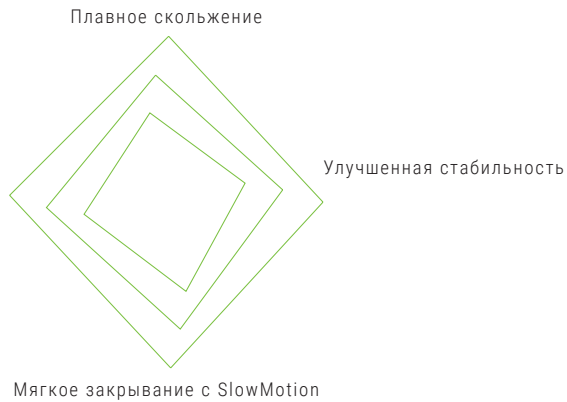
ДИНАМИЧЕСКАЯ НАГРУЗКА 30 KG



ANTI-LIFT



www.fgv.it/ru/products/excel-g



OneTouch & Synchro для ящиков без ручек



Excel G

- СИСТЕМА СКРЫТЫХ НАПРАВЛЯЮЩИХ ЧАСТИЧНОГО ВЫДВИЖЕНИЯ ДЛЯ ДЕРЕВЯННЫХ ЯЩИКОВ
- МЯГКОЕ ЗАКРЫВАНИЕ
- УДОБСТВО МОНТАЖА
- МОЖЕТ ИСПОЛЬЗОВАТЬСЯ В МЕБЕЛИ БЕЗ РУЧЕК

Excel G отличается современным дизайном, высоким качеством используемых материалов и простым монтажом. А подходящие технологии для плавного закрытия делают использование системы направляющих Excel G еще более удобным.

Основные преимущества Excel G

ПРОСТОТА ФОРМЫ

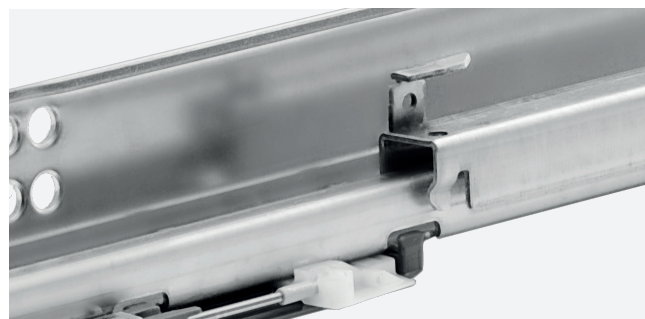
Благодаря G-образному профилю Excel G имеет высокую механическую прочность и стабильность. Направляющая выдерживает нагрузку 30 кг и отличается высокой износостойкостью.



ФУНКЦИОНАЛЬНОСТЬ В ДЕТАЛЯХ

Конструкция направляющих усовершенствована рядом технических деталей, повышающих надежность и производительность:

- новые валики для более плавного скольжения направляющей
- стабильная система амортизации
- улучшенный фиксатор для надежного соединения ящика и направляющей



ЭЛЕГАНТНОСТЬ ДВИЖЕНИЯ

Встроенная в G-образный профиль направляющей система амортизации SlowMotion обеспечивает мягкое и плавное закрывание, а благодаря системе OneTouch ящик открывается путем легкого нажатия на фасад.



SlowMotion



OneTouch

ИЗДЕЛИЕ, ОТВЕЧАЮЩЕЕ СОВРЕМЕННЫМ ТРЕБОВАНИЯМ

Направляющие Excel G отвечают всем требованиям рынка, предлагая широкий спектр применения.

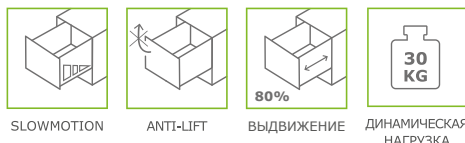
В Easy-Fix простая и удобная регулировка высоты фасада без демонтажа выдвижного ящика (+1,5 мм)



Easy-Fix



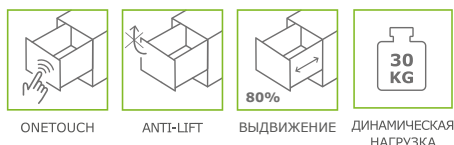
Направляющие частичного выдвигания с плавным закрыванием G550B



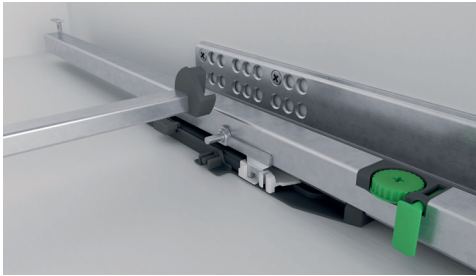
Длина	Артикулы	Баллы	Описание
270 мм	54G550B270(L+R)+54G55M	9,70	В комплекте: Направляющие с плавным закрыванием Л.+П. 54G550BxxxYx , Крепления к фасаду 1D Л.+П. 54G55M
300 мм	54G550B300(L+R)+54G55M	9,89	
350 мм	54G550B350(L+R)+54G55M	10,58	
400 мм	54G550B400(L+R)+54G55M	11,27	
450 мм	54G550B450(L+R)+54G55M	11,97	
500 мм	54G550B500(L+R)+54G55M	12,64	
550 мм	54G550B550(L+R)+54G55M	13,33	



Направляющие частичного выдвигания с открыванием от нажатия G550P



Длина	Артикулы	Баллы	Описание
270 мм	54G550P270(L+R)+54G55M	10,62	В комплекте: Направляющие с открыванием от нажатия Л.+П. 54G550PxxxPx , Крепления к фасаду 1D Л.+П. 54G55M
300 мм	54G550P300(L+R)+54G55M	10,80	
350 мм	54G550P350(L+R)+54G55M	11,56	
400 мм	54G550P400(L+R)+54G55M	12,31	
450 мм	54G550P450(L+R)+54G55M	13,08	
500 мм	54G550P500(L+R)+54G55M	13,83	
550 мм	54G550P550(L+R)+54G55M	14,25	



Синхронизация для системы открывания OneTouch



Фото	Артикул*	Описание	Баллы
	54GPB0A107	Штанга синхронизации 1070 мм и комплект клипс для штанги	2,93

* Штанга синхронизации обязательна при использовании направляющих с открыванием от нажатия.



Проставки

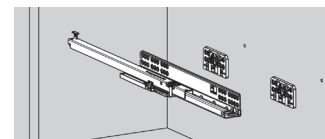
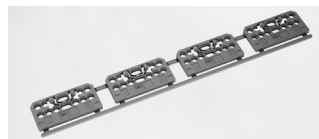


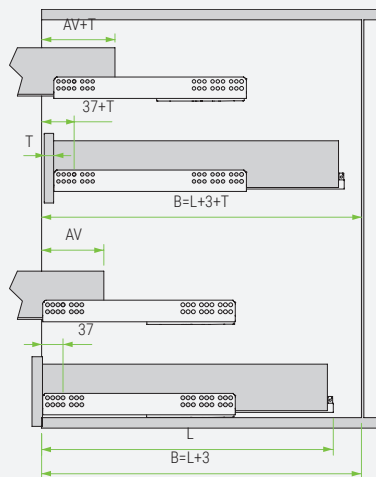
Фото	Артикул	Описание	Баллы
	54GS00S8050K	Проставка пластиковая 5 мм, 4 шт	1,09



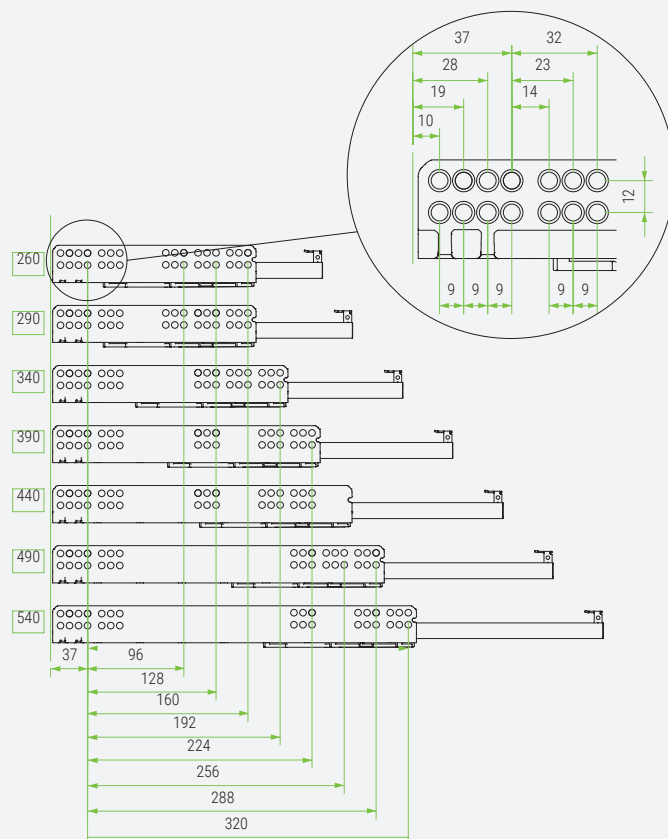
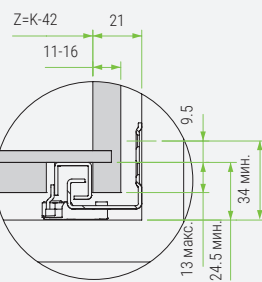
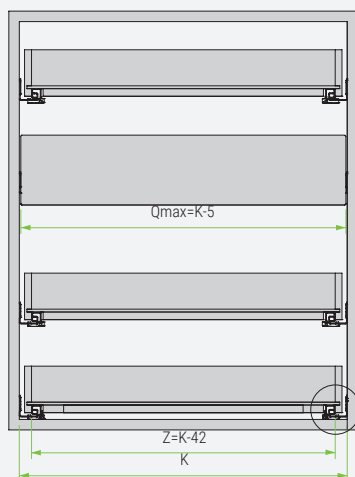
Проставки используются для крепления с одной или двух сторон выдвижного ящика. Идеальное применение с внутренними выдвижными ящиками, используемыми в шкафах с распашными фасадами.

Excel G550B

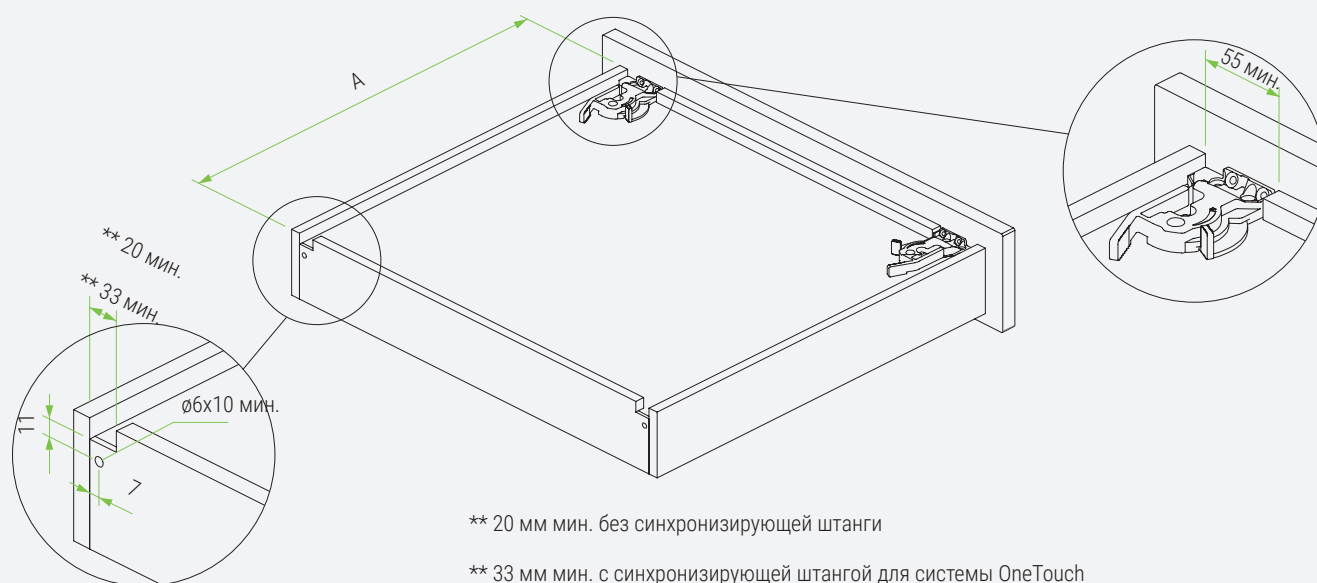
ТОЧКИ КРЕПЛЕНИЯ НАПРАВЛЯЮЩИХ ЧАСТИЧНОГО ВЫДВИЖЕНИЯ



K	Внутренняя ширина корпуса
L	Номинальная длина
A	Длина выдвижного ящика
T	Толщина фасада
Z	Внутренняя ширина ящика
B	Мин. установочная глубина
Q	Ширина фасада внутр. ящика
AV	Потеря выдвижения



РАЗМЕРЫ ВЫДВИЖНОГО ЯЩИКА И РАСКРОЙ



Rigo

СИСТЕМА ВЫДВИЖЕНИЯ

Ультратонкая одностенная
металлическая боковина

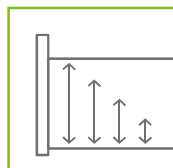
ТОЛЩИНА 1,5 ММ



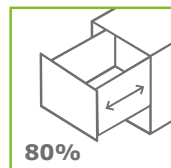
SLOWMOTION



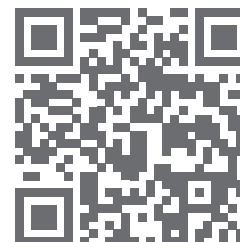
ONETOUCH



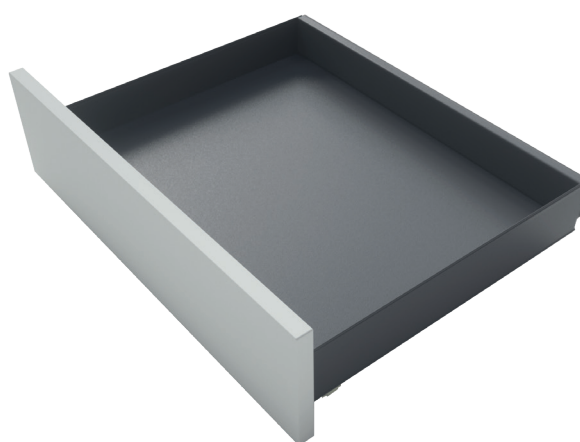
РАЗЛИЧНЫЕ
ВЫСОТЫ



80%
ЧАСТИЧНОЕ
ВЫДВИЖЕНИЕ
EXCEL G



[www.fgv.it/ru/
products/rigo](http://www.fgv.it/ru/products/rigo)



Rigo

- УЛЬТРАТОНКАЯ ОДНОСТЕННАЯ МЕТАЛЛИЧЕСКАЯ БОКОВИНА 1,5 мм
- СОВРЕМЕННОЕ И СТИЛЬНОЕ РЕЛЬЕФНОЕ ПОКРЫТИЕ
- ПОДХОДИТ ДЛЯ НАПРАВЛЯЮЩИХ EXCEL И ТЕХНОЛОГИИ ONETOUCH+SLOWMOTION

Rigo представляет собой металлический ящик, отличающийся тонкими прямыми стильными формами. Широкий диапазон высот и длин позволяет использовать ящик в любых помещениях. Rigo имеет высокий уровень качественных характеристик. Инновационное и стильное рельефное покрытие в белом цвете и цвете графит придает ящику дополнительную элегантность.

Rigo можно использовать с направляющими Excel частичного или полного выдвижения и креплением Plug-In (на фиксаторах) или Easy-Fix (с замками), что создает различные варианты решений оформления мебели.



КАЧЕСТВО

При создании ящика Rigo учитывались качественные и производительные характеристики. Широкий ассортимент позволяет использовать ящик в различных областях применения также благодаря приятному внешнему виду в сочетании с новейшими технологическими решениями.

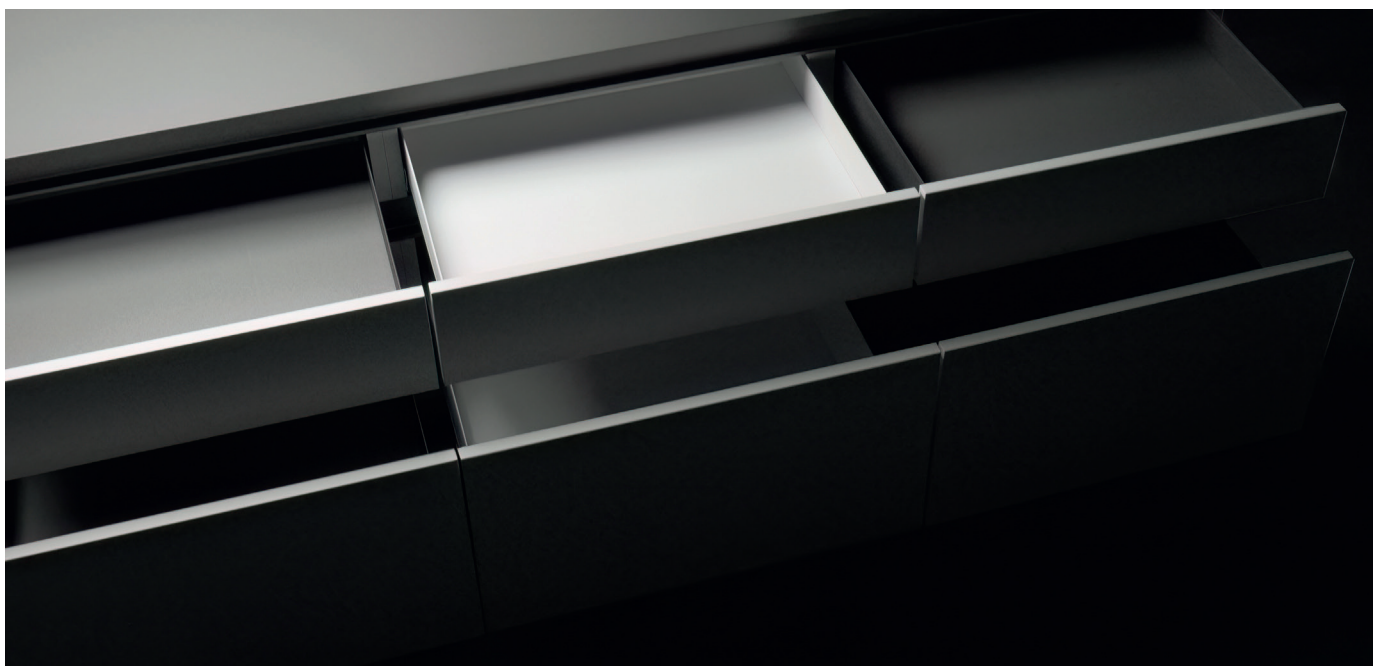
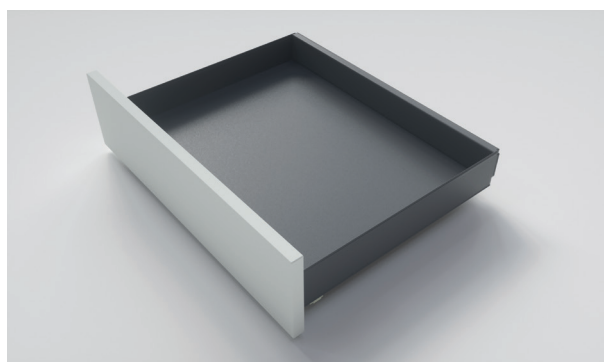


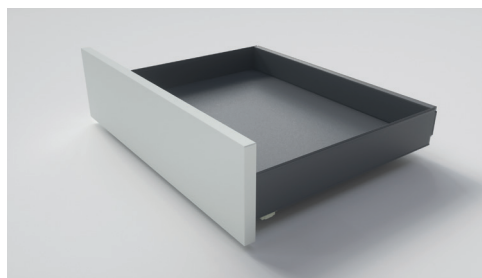
СОВЕРШЕННОЕ ДВИЖЕНИЕ

Боковины Rigo можно использовать со всеми направляющими FGV частичного или полного выдвигания и креплением Plug-In или Easy-Fix. Rigo обладает высоким качеством движения, присущим направляющим Excel G и Excel N. Кроме того, технологии SlowMotion и OneTouch обеспечивают бесшумное и плавное скольжение и мягкое закрывание ящиков.

УПРАВЛЕНИЕ ПРОСТРАНСТВОМ

Rigo – это синоним современной концепции пространства. Благодаря ультратонкой боковине 1,5 мм ящик Rigo гарантирует оптимизированное внутреннее пространство, большую вместимость и максимум места для хранения – все это в одном решении.





Стандартный ящик Н80



SLOWMOTION



ONETOUCH

Цвета ("*" в артикуле):

- G1 – Белый рельефный
- G8 – Графит рельефный

Артикул	Длина	Баллы (графит / бел.)		Описание
58RA10G*350A000	350 мм	8,48	8,48	В комплекте: Металлические боковины Н80 Л.+П. 58RA10G*xxxA000. Подходит под направляющие частичного или полного выдвижения и крепления Plug-In (на фиксаторах) или Easy-Fix (с замками).
58RA10G*400A000	400 мм	9,16	9,16	
58RA10G*450A000	450 мм	9,84	9,84	
58RA10G*500A000	500 мм	10,52	10,52	



Стандартный ящик Н120



SLOWMOTION



ONETOUCH

Цвета ("*" в артикуле):

- G1 – Белый рельефный
- G8 – Графит рельефный

Артикул	Длина	Баллы (графит / бел.)		Описание
58RB10G*350A000	350 мм	10,52	10,52	В комплекте: Металлические боковины Н120 Л.+П. 58RB10G*xxxA000. Подходит под направляющие частичного или полного выдвижения и крепления Plug-In (на фиксаторах) или Easy-Fix (с замками).
58RB10G*400A000	400 мм	11,53	11,53	
58RB10G*450A000	450 мм	12,21	12,21	
58RB10G*500A000	500 мм	13,23	13,23	



Стандартный ящик Н150



SLOWMOTION



ONETOUCH

Цвета ("*" в артикуле):

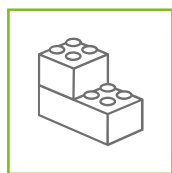
- G1 – Белый рельефный
- G8 – Графит рельефный

Артикул	Длина	Баллы (графит / бел.)		Описание
58RF10G*350A000	350 мм	11,87	11,87	В комплекте: Металлические боковины Н150 Л.+П. 58RF10G*xxxA000. Подходит под направляющие частичного или полного выдвижения и крепления Plug-In (на фиксаторах) или Easy-Fix (с замками).
58RF10G*400A000	400 мм	13,23	13,23	
58RF10G*450A000	450 мм	14,25	14,25	
58RF10G*500A000	500 мм	15,27	15,27	



Traversa

УСИЛИТЕЛЬНАЯ ПЛАНКА



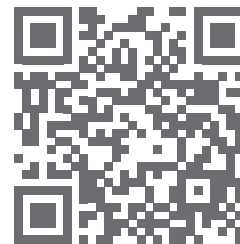
ПРОСТОЙ
МОНТАЖ



НА САМОРЕЗ



БЕЗ
ИНСТРУМЕНТА



[www.fgv.it/ru/
crossbar-2](http://www.fgv.it/ru/crossbar-2)



Traversa

- МЕТАЛЛИЧЕСКАЯ УСИЛИТЕЛЬНАЯ ПЛАНКА ДЛЯ ШИРИНЫ ШКАФА ОТ 150 ДО 1200 ММ,
- БОКОВЫХ СТЕНОК ТОЛЩИНОЙ ОТ 16 ДО 20 ММ
- И ЗАДНИХ СТЕНОК ТОЛЩИНОЙ ОТ 2 ТО 4 ММ.

Металлическая планка для шкафа, разработанная компанией FGV, предоставляет полный спектр применения благодаря широкому выбору систем крепления (без инструмента, а также с помощью саморезов или распорных дюбелей). Возможны горизонтальные и вертикальные конфигурации. Высококачественные материалы и простота сборки гарантируют комфорт и безопасность в использовании.

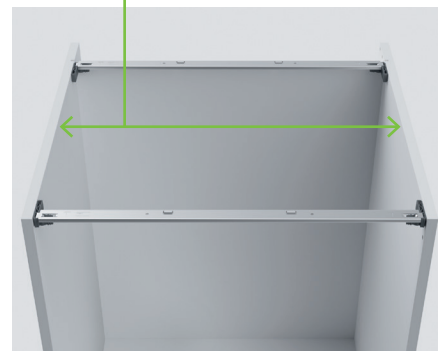


ОСНОВНЫЕ ПРЕИМУЩЕСТВА TRAVERSA

ПОЛНЫЙ И ПРОДУМАННЫЙ АССОРТИМЕНТ РЕШЕНИЙ

Металлическая планка является идеальным и надежным решением для простой сборки шкафа шириной от 150 до 1200 мм, боковых стенок толщиной 16 мм и задних стенок толщиной от 2 до 4 мм.

Для ширины шкафа
от 150 до 1200 мм



СКРЫТАЯ ТЕХНОЛОГИЯ

Усилительная планка обеспечивает высокую устойчивость шкафа. Простой монтаж. Планка не видна.



УНИВЕРСАЛЬНОЕ ПРИМЕНЕНИЕ

Возможны горизонтальные и вертикальные конфигурации.

Крепление без
инструмента

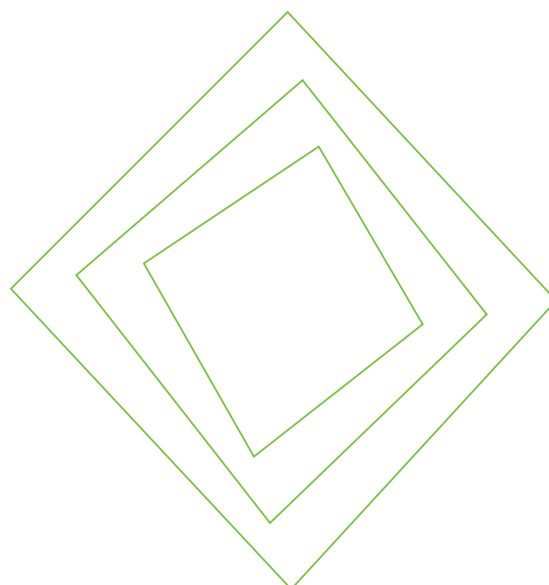


ПРОСТОЙ МОНТАЖ БЕЗ ИНСТРУМЕНТА

Металлическая планка является важным фиксирующим элементом для повышения устойчивости шкафа. Для быстрой и легкой сборки требуется только две планки и четыре пластины, крепящиеся без инструмента.

Простой монтаж шкафа

Экономия
древесины



Повышенная
устойчивость шкафа

Широкий спектр применений

Усилительная планка Traversa



Металлическая усилительная планка TRAVERSA для ДСП 16 мм



БЕЗ
ИНСТРУМЕНТА



ПРОСТОЙ
МОНТАЖ



Длина	Артикулы	Баллы	Описание
300 мм	59CFGT073016020	1,08	В комплекте: Металлическая усилительная планка TRAVERSA для ДСП 16 мм. 59CFGT07xxx6020 , Крепление без инструмента Л.+П. 59CFGTS8L000000
400 мм	59CFGT074016020	1,23	
450 мм	59CFGT074516020	1,34	
500 мм	59CFGT075016020	1,42	
600 мм	59CFGT076016020	1,55	
800 мм	59CFGT078016020	1,86	
900 мм	59CFGT079016020	2,06	

Выдвижная система Lavaggio



для белья в ПРАЧЕЧНОЙ



Выдвижная система Lavaggio с плавным закрыванием SlowMotion

Возможные цвета:

- Белый
- Графит
- Черный кофе

Рис.	Артикул	Описание	Цена за единицу	Необходимое кол-во	Итого
	58YESK**50XB	Теп ² – выдвижной ящик H180 мм с плавным закрыванием, 500 мм	58,74	1	58,74
	58.RYD3**	Комплект рельгов 500 мм с креплениями	9,61	3	28,83
–	K0039	Мешок для хранения белья, износостойкий велюр	65,00	1	65,00

Всего:

152,57

Выдвижная система Lavaggio с системой нажатия на фасад OneTouch

Возможные цвета:

- Белый
- Графит
- Черный кофе

Рис.	Артикул	Описание	Цена за единицу	Необходимое кол-во	Итого
	58YESK**50XB	Теп ² – выдвижной ящик H180 мм с плавным закрыванием, 500 мм	58,74	1	58,74
	58.RYD3**	Комплект рельгов 500 мм с креплениями	9,61	3	28,83
	58MY0106	Теп ² – система открывания от нажатия с плавным закрыванием OTSM	37,09	1	37,09
–	K0039	Мешок для хранения белья, износостойкий велюр	65,00	1	65,00

Всего:

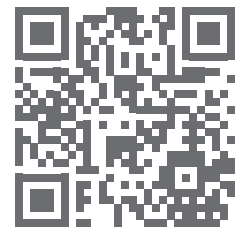
189,66

ПОСТОЯННАЯ ЗАБОТА



С самого основания компания Formenti & Giovenzana стремилась предоставлять высокий уровень сервиса. FGV специализируется на выявлении и удовлетворении потребностей клиентов путем разработки продуктов, обеспечивающих высокую производительность, хорошее качество, безопасность и простоту использования.

Компания FGV тщательно контролирует каждый этап производства. Вся продукция проходит строгие испытания в течение всего производственного цикла в соответствии с системой менеджмента качества DIN EN ISO 9001:2015, сертифицированной в июле 1993 года.



www.fgv.it/ru/quality



Сертификат DIN EN ISO 9001:2015

FGV имеет собственную испытательную лабораторию, в которой проводятся многократные проверки изделий еще на стадии проектирования.

Кроме того, новые и важные изделия проходят сертификацию посредством испытаний в квалифицированных внешних лабораториях, предназначенных для различных категорий изделий.



Представители и дилеры



Представитель FGV



**Эксклюзивный представитель
компании FGV
по маркам Ten² и Omnia L**

ООО Компания «НоркПалм»

Москва, посел. Первомайское, Дорожная ул., 20, с. 1
Тел.: (495) 921-39-99, (495) 463 29 96
FGV@norkpalm.ru, www.norkpalm.ru

Дилеры FGV



Москва и Московская область

"Гинис-М"

142030, М.О., г. Домодедово, с. Ям, ул. Брестская,
32, пом. 4
Тел.: (495) 150-69-00
ginismsk@gmail.com

ООО "Комплекующие для мебели"

- 125438, г. Москва, ул. Автомоторная, 7
▲ Лихоборы / Колтево
Тел.: (495) 225-73-35
zakaz@itkt.ru, www.itkt.ru
- 143981, М.О., г. Балашиха,
мкр. Кучино, ул. Центральная, 110
▲ Новокосино
Тел.: (495) 150-12-01
inbox@kdm24.ru, www.kdm24.ru

- 140060, М.О., г. Люберцы, п. Октябрьский,
ул. Ленина 47, ТЦ "Текстиль Профи", пав. 1-131
▲ Котельники
Тел.: (495) 150-12-04
lubercy@kdm24.ru, www.kdm24.ru
- 141011, М.О., г. Мытищи
ул. Коммунистическая 25г, ТСК "Тракт-Терминал",
пав. 3-10
Тел.: (499) 322-03-10
terminal@itkt.ru, www.vkuhnu.ru
- 143026, М.О., р.п. Новоивановское, ул. Западная,
стр. 100,
ТЦ "Можайский двор", цокольный этаж, пав. А6
Тел.: (499) 455-44-20
mdvor@itkt.ru, www.itkt.ru

Регионы России

Абакан

ООО "Виваче" – "Магазин столешниц"

655008, Республика Хакасия, ул. Заводская, 1в
Тел.: (3902) 30-54-03
abakan.vivace@yandex.ru, www.vivace.su

Армавир

ООО "Рола"

352910, ул. Советской Армии, 97, офис 006
Тел.: (86137) 2-10-56, моб. +7 918 076-74-14
rolaarm@mail.ru, www.rola7.ru

Архангельск

"VG" – мебельные комплектующие

www.vg-furniture.ru

- 163011, ул. Лермонтова, 23 стр. 20
Тел.: (8182) 49-40-44, моб.: +7 911 551-71-88
osnovnoy@vg-furniture.ru
- 163002, Московский пр., 25 к. 4
Тел.: +7 911 878-50-10
m25@vg-furniture.ru

Астрахань

ООО "Комплекующие Для Мебели"

414057, 1-й проезд Рождественского, 1а
Тел.: (8512) 48-04-34, 29-98-29
astrahan@kdm24.ru, www.kdm24.ru

Великий Новгород

ООО "Гинис-Н"

173020, Маловишерская ул., 5, к. 1
Тел.: (8162) 78-77-97, моб. +7 991 492-93-93
ginis.nov@yandex.ru, www.ginisin.ru

Владимир

"Андрия"

600005, Промышленный пр-д, 5 "В"
Тел.: (4922) 49-41-91, 49-41-92
info@andria.ru, www.andria.ru

Волгоград

ГК "Кедр"

400078, ул. Кубинская, 38
Тел.: (8442) 29-00-21, моб. +7 937 539-11-69
volga@techff.ru, www.sistec.ru

Воронеж

ООО "Фурнитура плюс"

394026, ул. Машиностроителей, 3 к. 3
Тел.: (473) 20-20-620
furnitel@list.ru, www.furnitel36.ru

Грозный

"Абсолют-Комплект"

364020, Старопромысловское ш., 24, к. 2
Тел.: (988) 78-44-000
mfbak_grozny@mail.ru, www.absolut-complekt.ru

Екатеринбург

ООО "Синхро-С"

620049, ул. Малышева, 145а, оф. 228
Тел.: (343) 374-32-78
3743278@mail.ru, www.altissimo.ru

Казань

ИНК Поволжье

620049, ул. Мавлютова, 44
Тел.: +7 993 414-57-56
inkkzn@bk.ru

Калининград

"Алюпрофиль"

236023, ул. Рыбников, 93А
Тел.: +7 963 350-75-03, +7 963 350-78-87
alu.pro39@gmail.com, www.vk.com/alu.prof39

Калуга

"Комплекующие Для Мебели"

248009, Грабцевское ш., 35Б
Тел: (484) 220-71-72
kaluga@itkt.ru, www.itkt.ru

Киров

ООО ПКФ "Кламет"

610025, ул. Бородулина, 2А
Тел: (8332) 37-35-40, 37-03-01
info@klamet.ru, www.klamet.ru

Кострома

"Андрия"

156019, ул. 2-я Волжская, 19 к. 2
Тел.: +7 (4942) 64-11-26
info@mt-kostroma.ru, www.andria.ru

Краснодар

ООО "Рола"

www.rola7.ru, rola@mail.ru

- Тел.: (861) 235-30-98, 235-30-95, +7 918 075-18-87
офис и склад: 350075, ул. Селезнева, 76
- офис, склад, шоурум, тест-драйв, тренинг-центр:
350911, ул. Мачуги, 21

Красноярск

ООО "Виваче"

660031, ул. Айвазовского, 8а/1
Тел.: (391) 264-99-71
info@vivace.su, www.vivace.su

Кузнецк

ООО "Таргет"

442530, ул. Калинина, 92
Моб.: +7 996 803-77-31, +7 937 409-26-04
info@tgt-biz.ru, www.tgt-biz.ru

Махачкала

"Абсолют-Комплект"

www.absolut-complekt.ru

- 367007, ул. Лаптиева, 64
Моб.: +7 988 291-32-30, +7 988 291-04-82
absolut_komplekt@mail.ru
- 367010, ул. А. Султана, 118 (мебельный рынок)
Моб.: +7 989 671-27-22
absolut_komplekt@bk.ru

Нижний Новгород

"Премиял Фурнитура"

603035, ул. Чаадаева, 2И
Тел.: +7 930 292-37-39
allpremiat@gmail.com, www.allpremiat.ru

Новороссийск

ООО "Рола"

353960, пос. Цемдолина, ул. Горького, 20/Б
Тел.: (8617) 67-09-99, моб. +7 989 261-04-90
rolanvrsk@mail.ru, www.rola7.ru

Пенза

ООО "Таргет"

440505, Пензенская обл., п. Мичуринский, ул. 40 лет Октября, 30
Тел.: (8412) 45-87-97, моб. +7 937 409-26-03
info@tgt-biz.ru, www.tgt-biz.ru

Петрозаводск

ООО "ИГМАР"

185005, ул. Коммунистов, 50
Тел.: (8142) 59-25-20
igmarptz@mail.ru, www.igmarptz.ru

Пятигорск

ГК "Кедр"

357500, ул. Ермолова, 46 "П"
Тел.: (8793) 97-60-44, моб.: +7 928 220-30-06
kmv@techff.ru, www.sistec.ru

Ростов-на-Дону

ГК "Кедр"

www.sistec.ru

- центральный офис: 346818, х. Лениванав, ул. Мира, 32
Тел.: (863) 222-82-50
sales@kedr-r.ru

- розничный магазин: 344033, ул. Портовая, 368
Тел.: (863) 222-86-50, моб.: +7 928 168-07-37
zakaz@sistec.ru
- демзал: 344056, пер. Беломорский, 13
Тел.: (863) 272-42-96, 223-85-11, +7 928 229-24-86
br@myfurniture.ru

Санкт-Петербург

"ГИНИС"

www.ginis.ru

- розничный магазин: 194100, ул. Новолитовская, 15, к. "В", 5 этаж, секция 153
Моб.: +7 921 556-19-28, +7 931 986-47-12
ginis2002@gmail.com
- оптовый отдел: 194100 ул. Новолитовская, 15, к. "Г", 1-й этаж.
Тел.: (812) 335-06-75
shop@ginis.ru
- оптовый отдел: 192102, ул. Салова, 57 к. 3, офис 48
Тел.: (812) 677-11-10
fkmspb@mail.ru

Севастополь

ООО "Умные кухни"

299029, ул. Токарева 11 (ТЦ Авангард)
Моб.: +7 978 834-32-44
fyernityra.sev@sk.crimea.com, www.sk.crimea.com

Северодвинск

"VG" – мебельные комплекующие

164515, ул. Ломоносова, 85, к. 2
Тел.: (8184) 50-05-22, моб.: +7 911 557-84-70
sevsk@vg-furniture.ru, www.vg-furniture.ru

Симферополь

ООО "Умные кухни"

295051, ул. Маяковского, 14
Моб.: +7 978 791-86-59
fyernityra@sk.crimea.com, www.sk.crimea.com

Ставрополь

ГК "Кедр"

355035, пр. Кулакова, 36А
Тел.: (8652) 21-61-63, моб.: +7 938 302-92-13
stavropol@techff.ru, www.sistec.ru

Тамбов

"Комплекующие Для Мебели"

392016, бульв. Строителей, 4 "Ш"
Тел.: (4752) 21-22-33, моб.: +7 902 721-22-33
212233@kdm24.ru, www.itkt.ru

Тольятти

ИП Миронова Л. А.

445989, ул. Коммунальная, 26
Тел.: +7 977 072-50-40
FGV.TLTmebel@yandex.ru

Томск

"SHp-companу" – "Мебельная фурнитура и мойки"

634021, проспект Комсомольский, д. 48
Тел.: (3822) 78-93-91, +7 983 234-20-02
shp_vipfurniture@mail.ru

Улан-Удэ

"Магазин столешниц"

Республика Бурятия, ул. Амбулаторная, 2а/1
Тел.: +7 (983) 234-20-02
magstol-03@yandex.ru, www.vivace.su

Уфа

"Мебель Felice"

450059, ул. Малая Гражданская, 35А
Тел.: +7 (917) 459-15-91
alikina@felice.ru, www.felice.ru

Челябинск

Компания "Экология уюта"

454100, ул. Чичерина, 22,
ТЦ «Мебельный центр», цоколь
Тел.: (351) 751-25-05, 200-40-74, доб. 106 (опт)
opt@ecocom74.ru, www.ecocom74.ru



norkpalm.ru/fgv

 [@fgv_russia](#)

 [@fgv_russia](#)

 [@fgv_russia](#)

Эксклюзивный представитель
компании FGV по маркам
Ten² и Omnia L

Москва, посел. Первомайское,
Дорожная ул., 20, с. 1

+7 (495) 970-84-66

FGV@norkpalm.ru

www.norkpalm.ru

