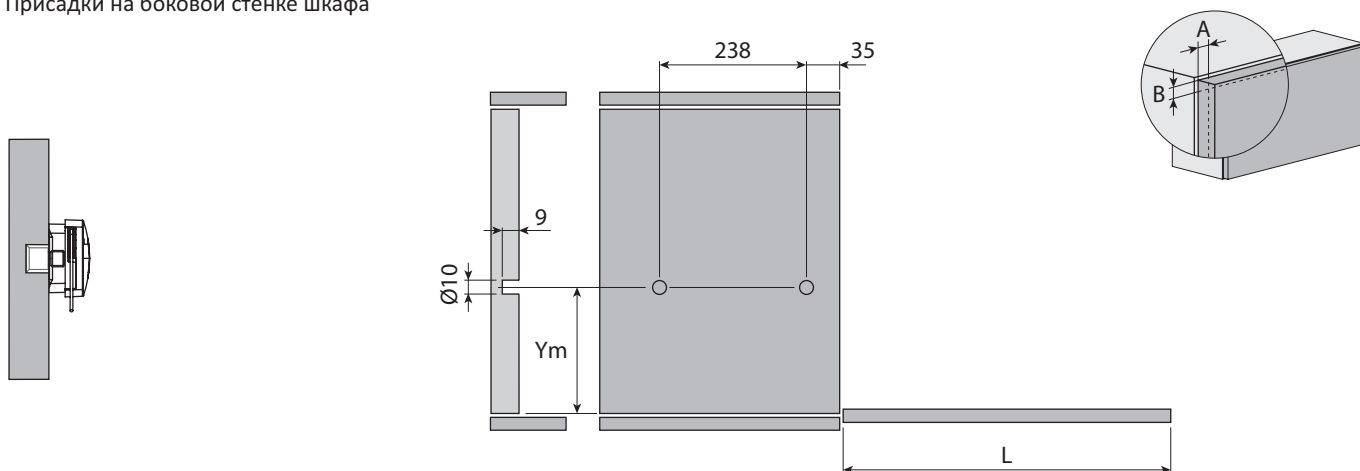


Информация по монтажу и регулировке

Присадки на боковой стенке шкафа



Присадки на фасаде

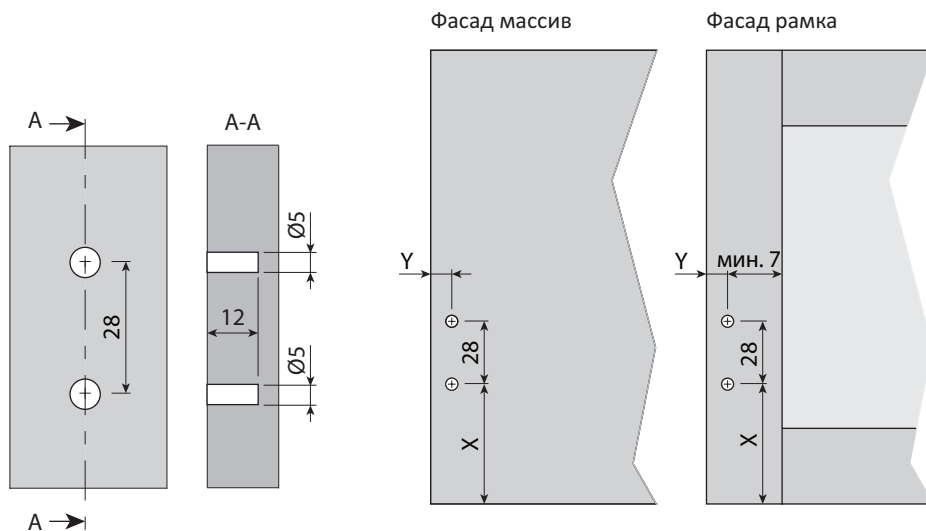
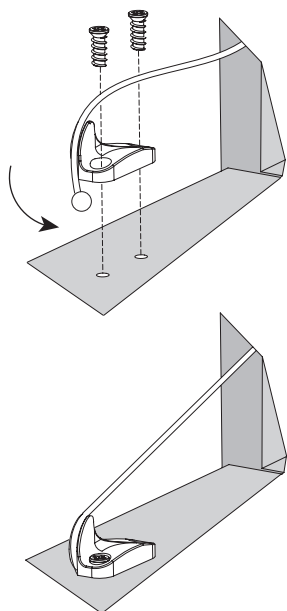
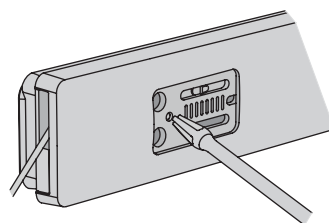
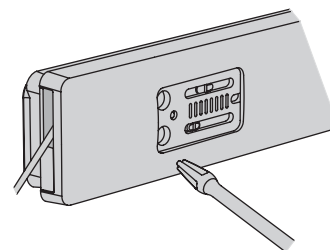


Таблица определения переменных значений

L	Ym	X	Y
200÷330	122	104+B	21+A
330÷430	148	130+B	21+A
430÷480	158	140+B	21+A



Регулировка усилия открывания



Регулировка угла открывания

