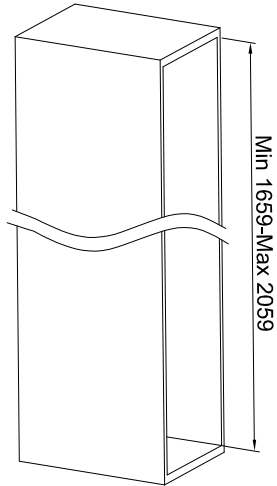
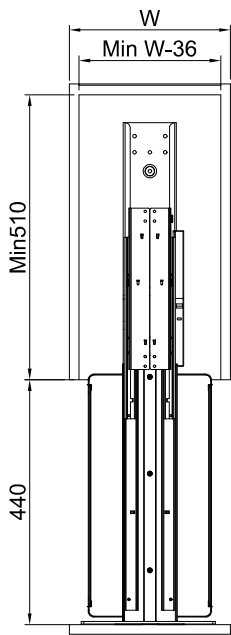
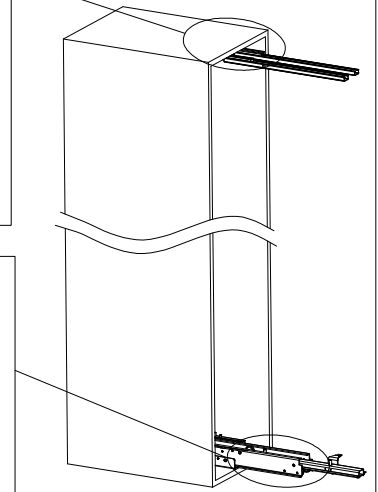
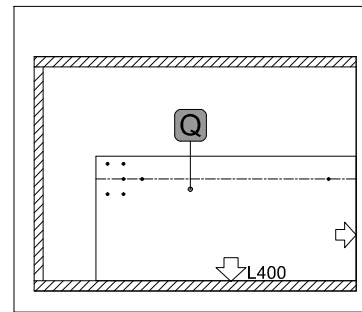
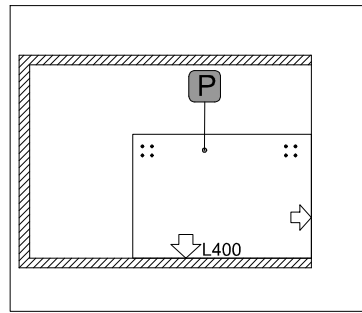


**1**



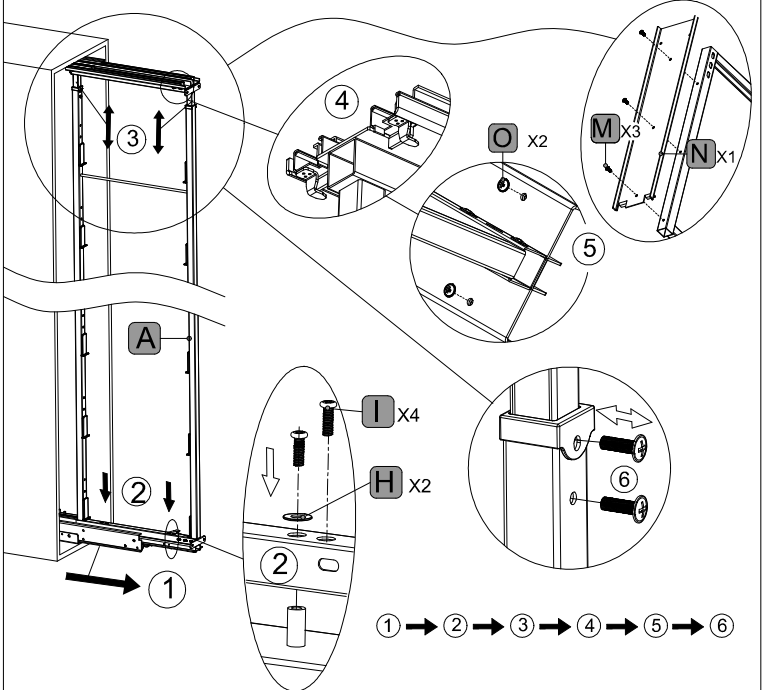
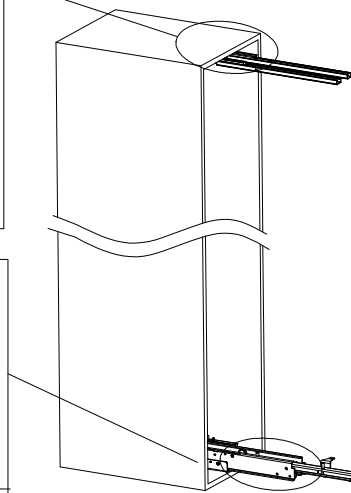
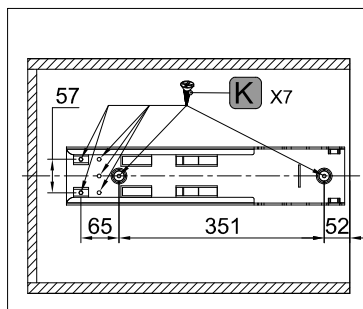
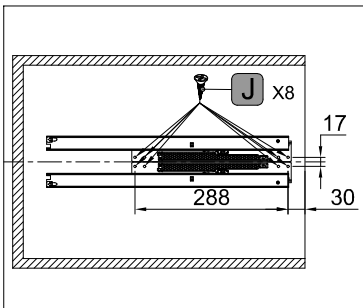
W  
400



**2**



**3**



4

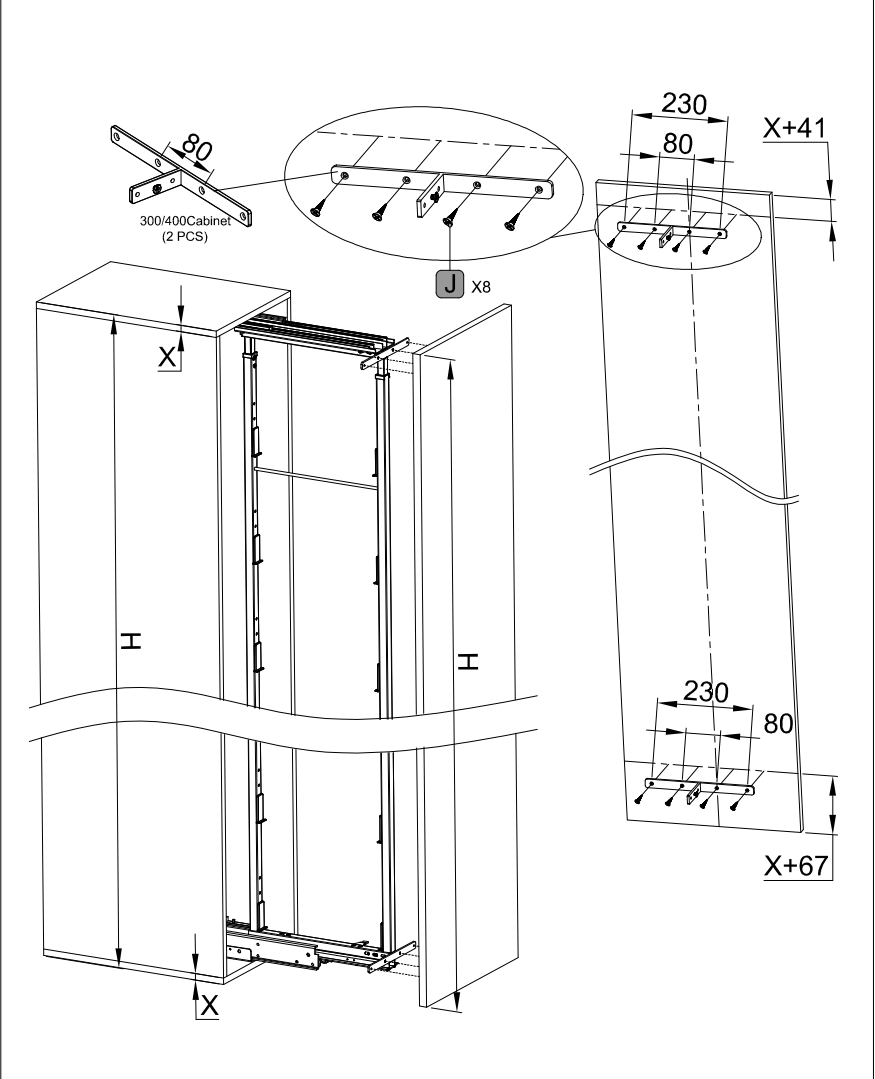
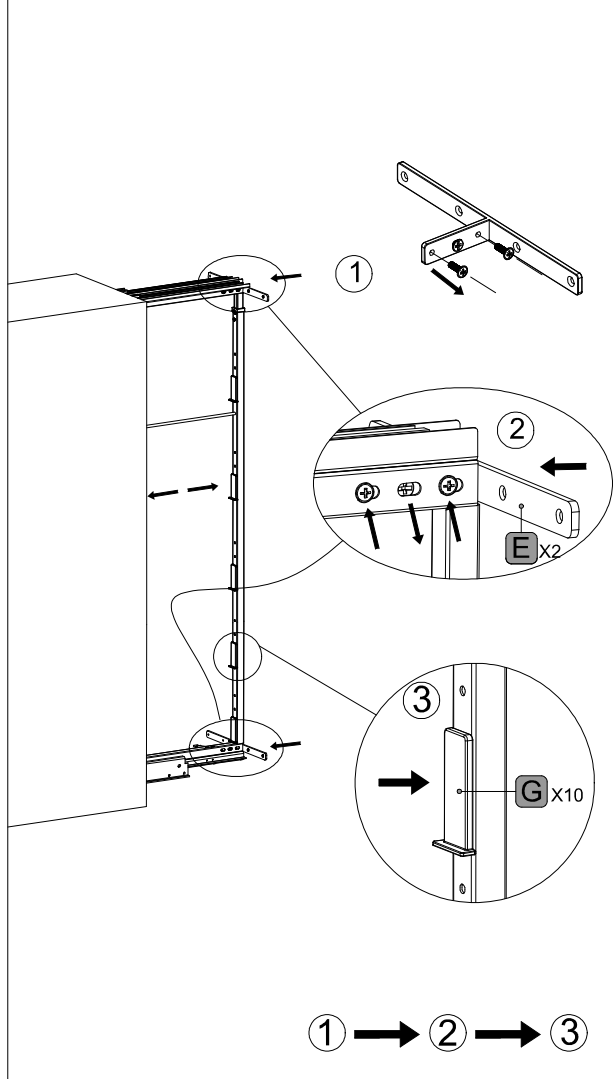


mm

5



mm



6



mm

