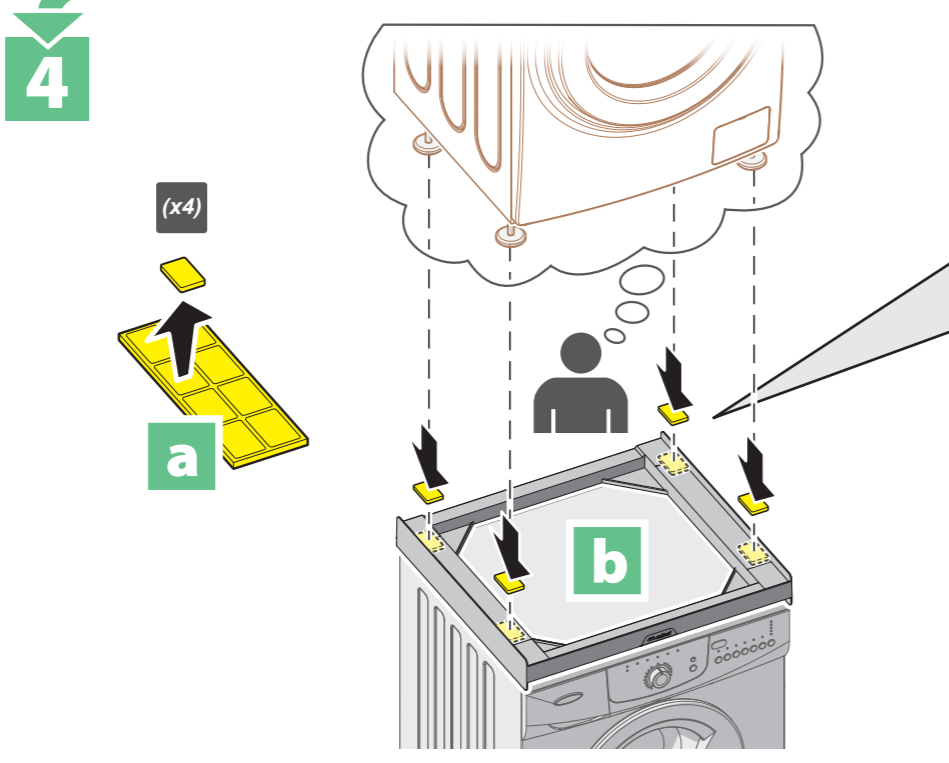
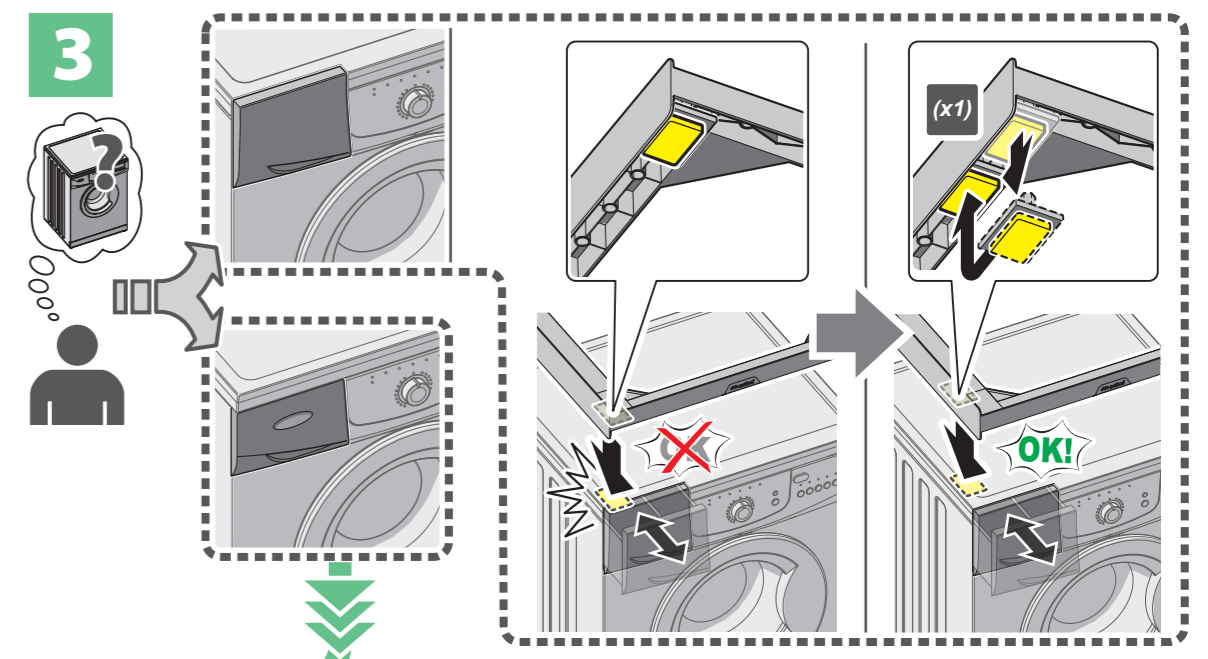
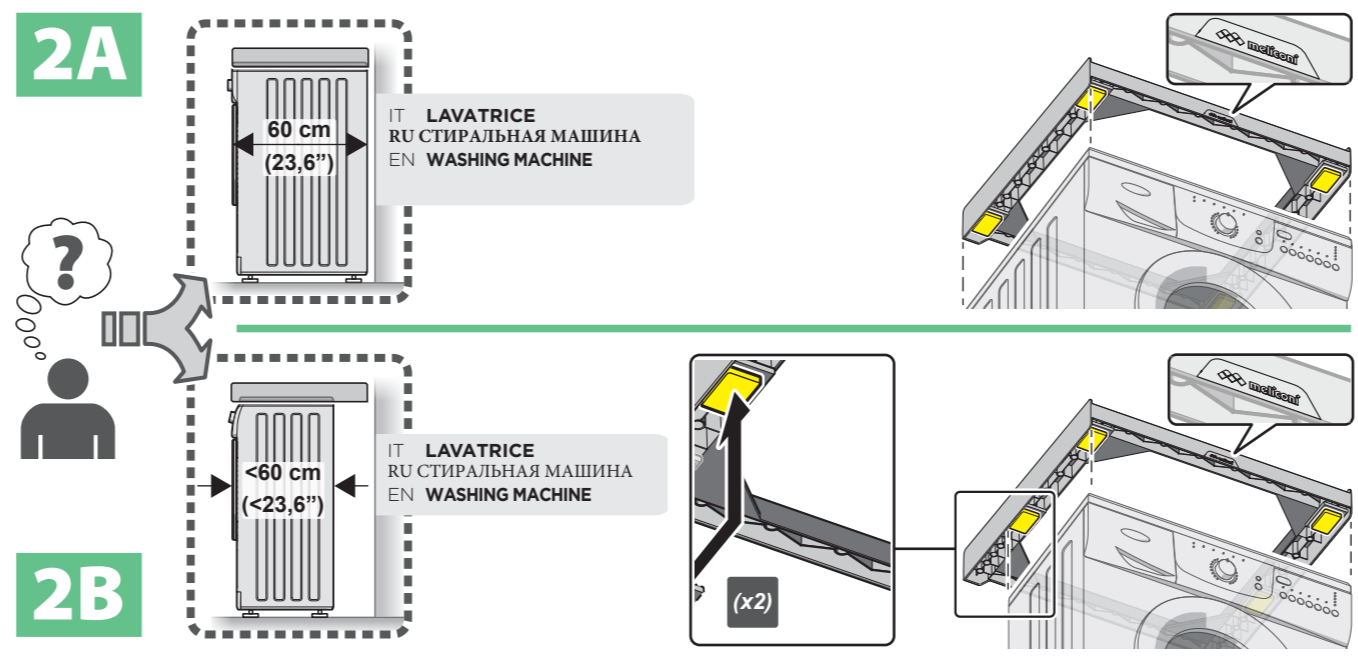
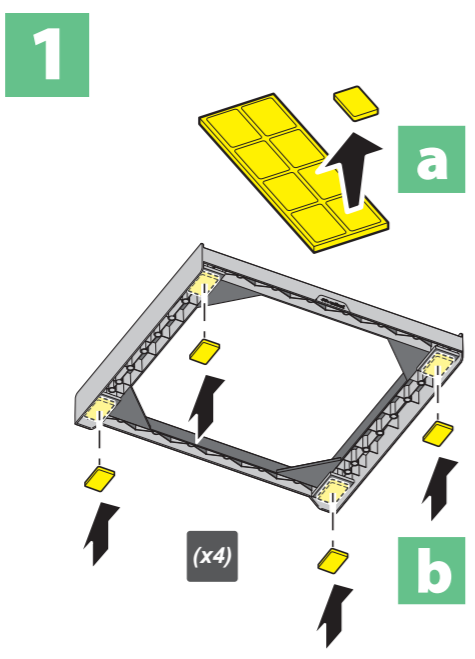
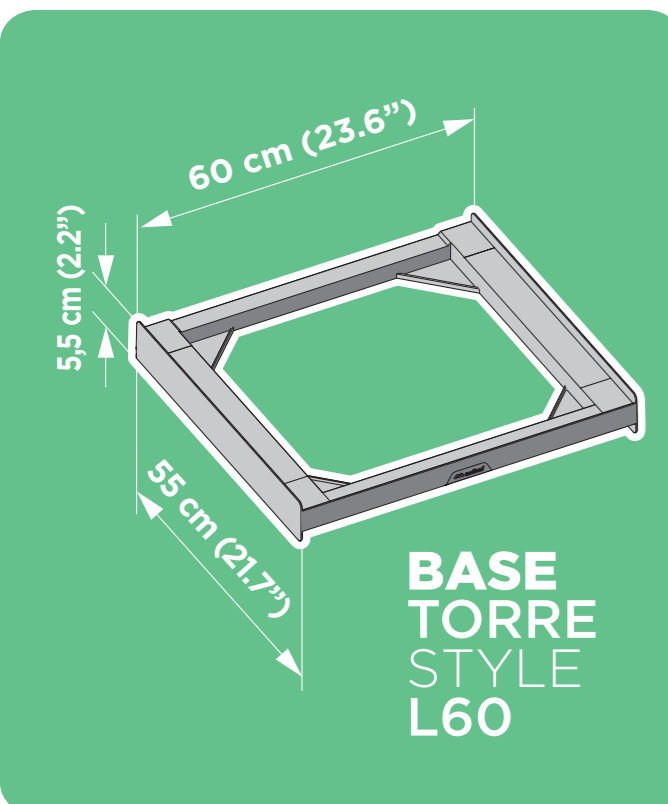




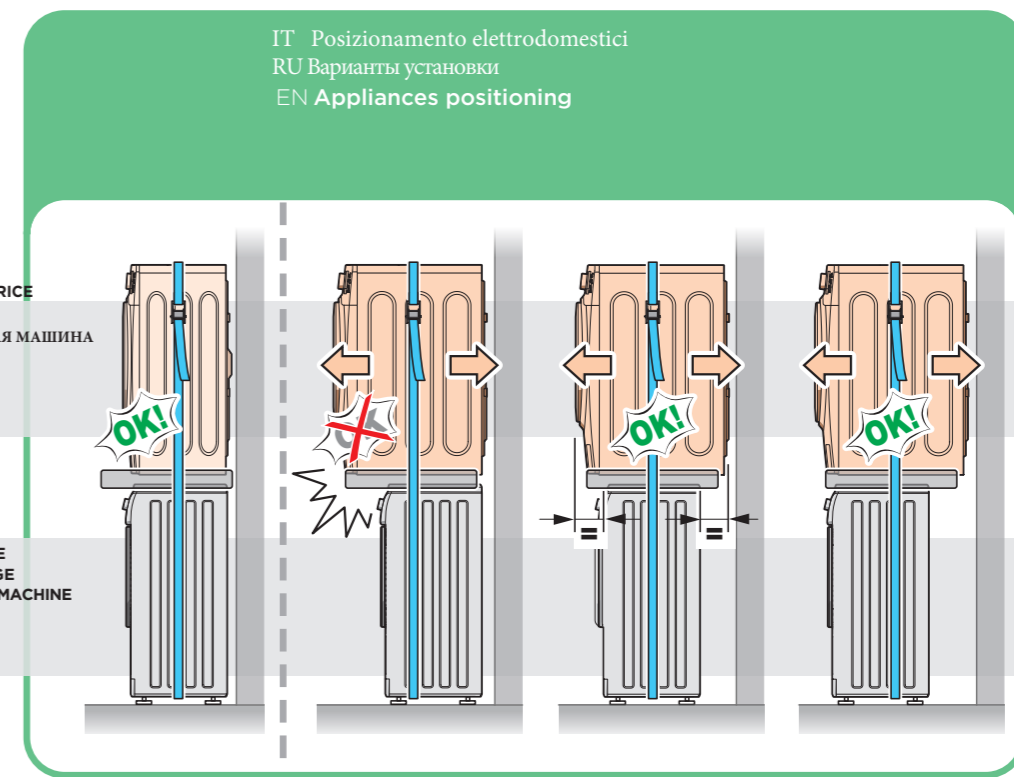
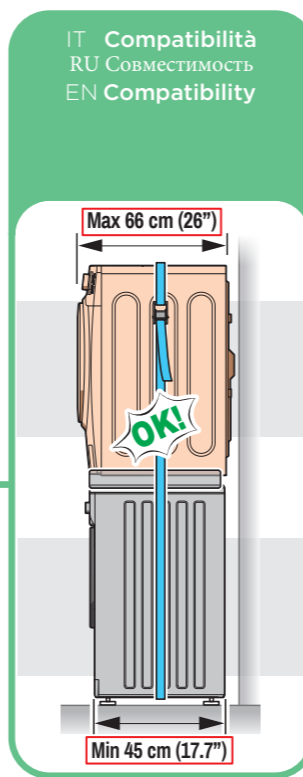
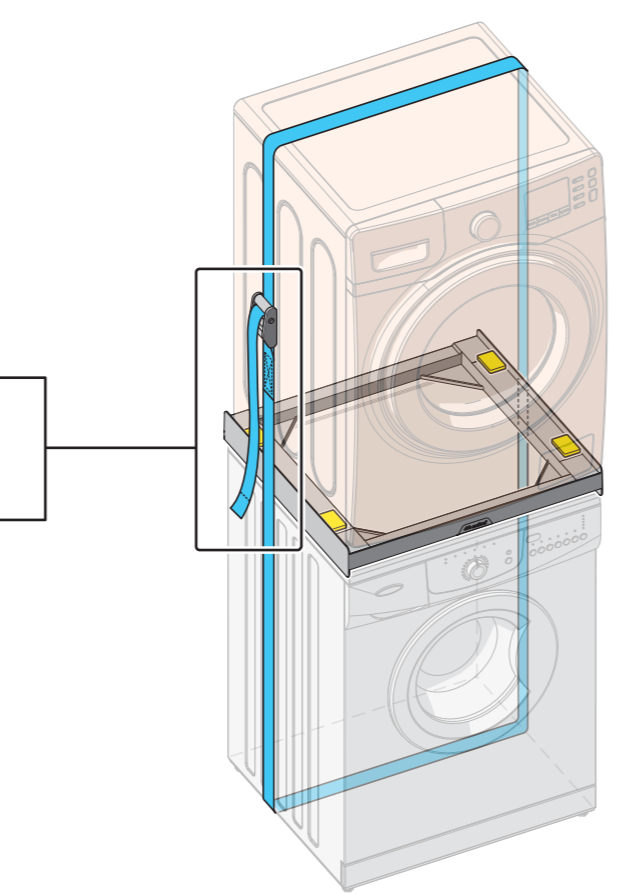
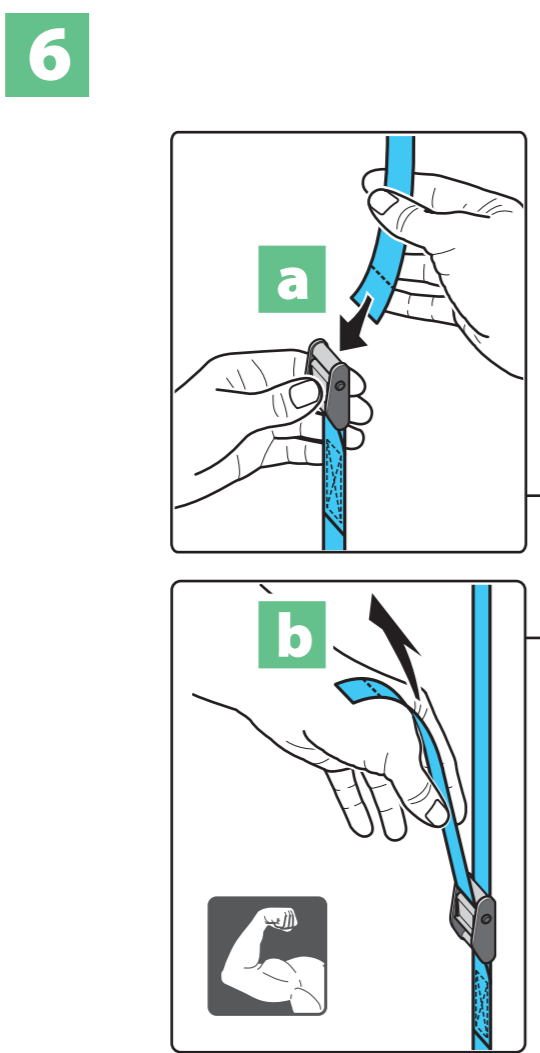
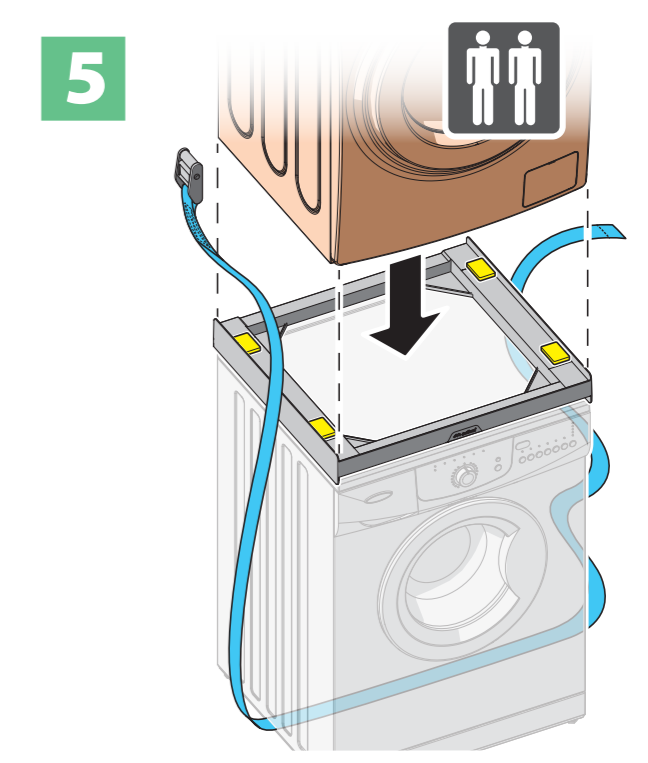
IT LAVATRICE
RU СТИРАЛЬНАЯ МАШИНА
EN WASHING MACHINE



IT Se i piedini dell'asciugatrice non appoggiano correttamente su "Base Torre Slim L60" rimuoverli; applicate i rettangoli adesivi nella posizione più idonea e verificate che l'asciugatrice si appoggi stabilmente.

RU Если ножки сушильной машины не совпадают с местом установки на основании Torre Slim L60, необходимо убрать их, прикрепить клеющие прямоугольные прокладки в нужное положение и убедиться, что сушильная машина устойчива и не раскачивается.

EN If the tumble dryer's feet do not properly sit on "Base Torre Slim L60" remove them; stick the adhesive rectangular pads in the right position and check that the tumble dryer rests stably and doesn't rock.



IT Una volta posizionata l'asciugatrice, tendete bene la cinghia per stabilizzare la colonna. Verificate periodicamente la tensione della cinghia e la stabilità dell'assemblaggio. Il posizionamento dei cavi degli elettrodomestici, deve seguire la regolamentazione elettrico - tecnica. Non sottoporre a torsione, schiacciamento e taglio i cavi. Tenere lontano dalla portata dei bambini. Utilizzare sotto la diretta supervisione di un adulto competente.

RU После установки сушильной машины поверх стиральной, затяните ремень плотно, чтобы предотвратить смещение или падение конструкции. Периодически проверяйте натяжение ремня и стабильность сборки. Расположение кабелей электроприборов должно соответствовать электротехническому и техническому регламенту. Не перекручивать, не разбирать и не резать кабели. Хранить в недоступном для детей месте. Использование под непосредственным контролем взрослого.

EN Once you have positioned the dryer on top of your washing machine, pull the belt tight so as to prevent the structure from moving or falling over. Perform periodic checks on the belt tension and the stability of the assembly. The positioning of the cables of electrical home appliances must comply with electrical and technical regulations. Do not twist, crush or cut the cables. Keep out of the reach of children. Use under the direct supervision of a competent adult.