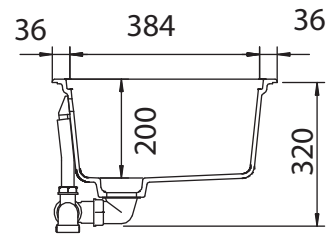
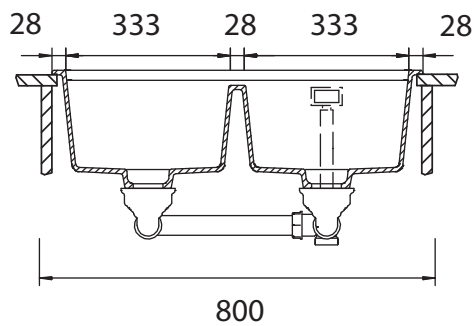
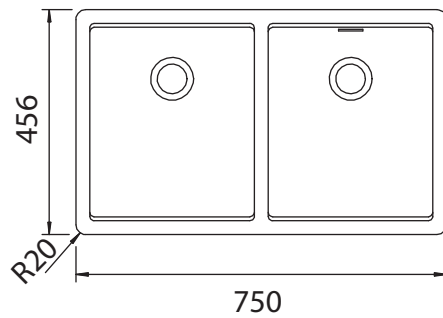


SCHOCK

CRISTADUR®

GREENWICH 80-2



Installation: Von oben / topmount
Ausschnitt / cut-out

Installation: Unterbau / undermount
Ausschnitt / cut-out

