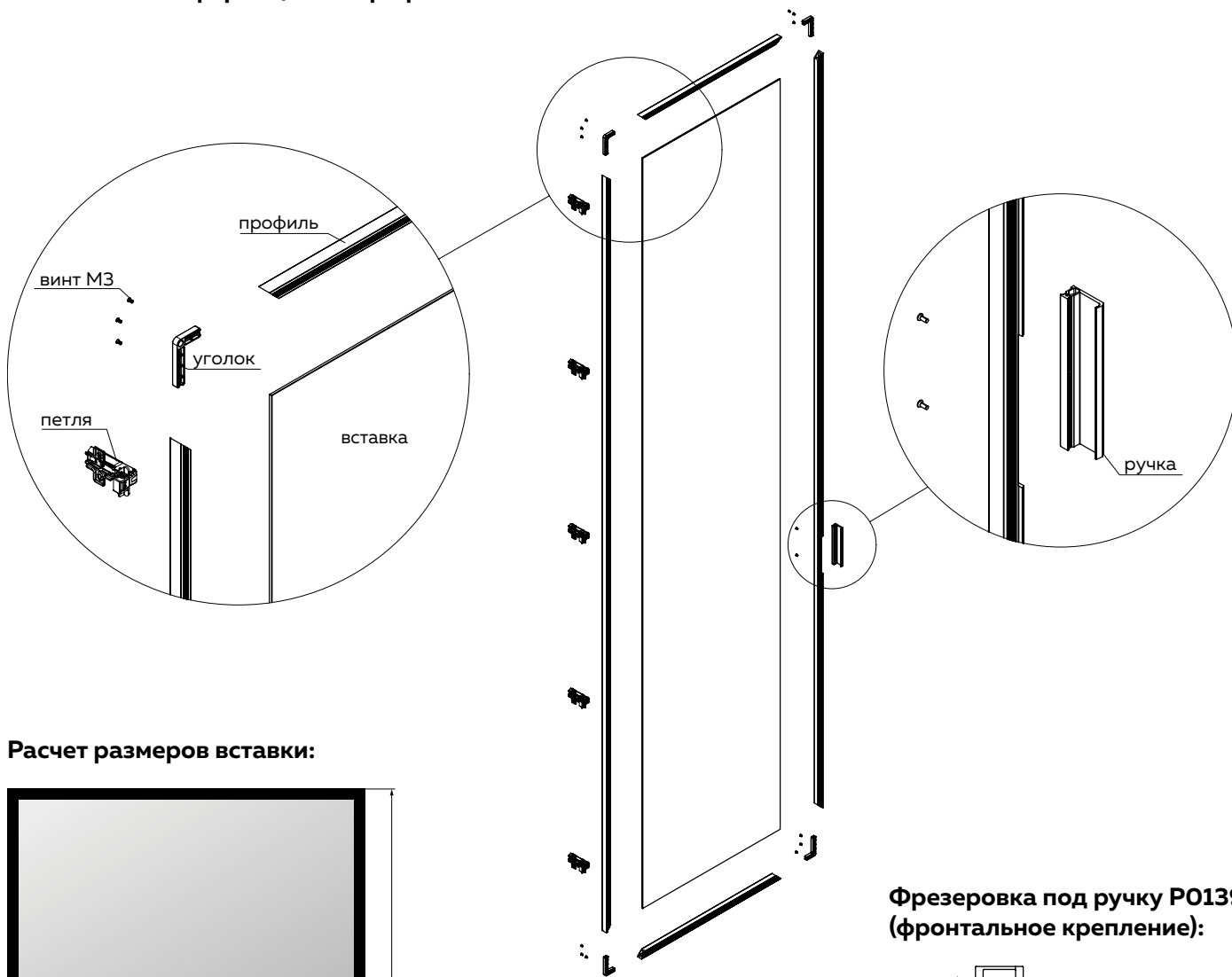
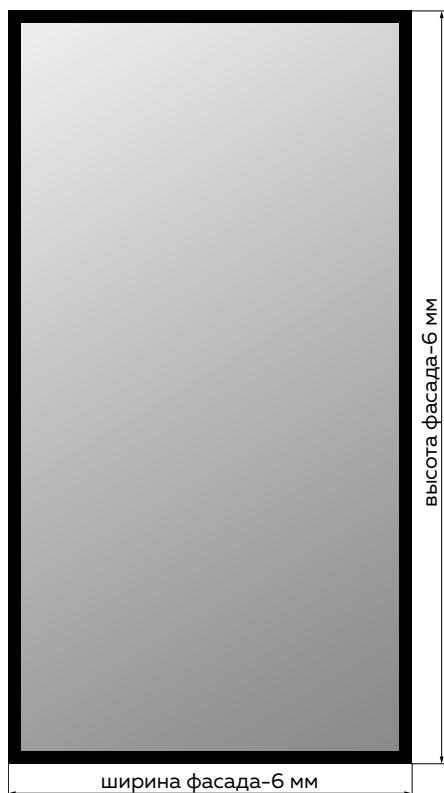




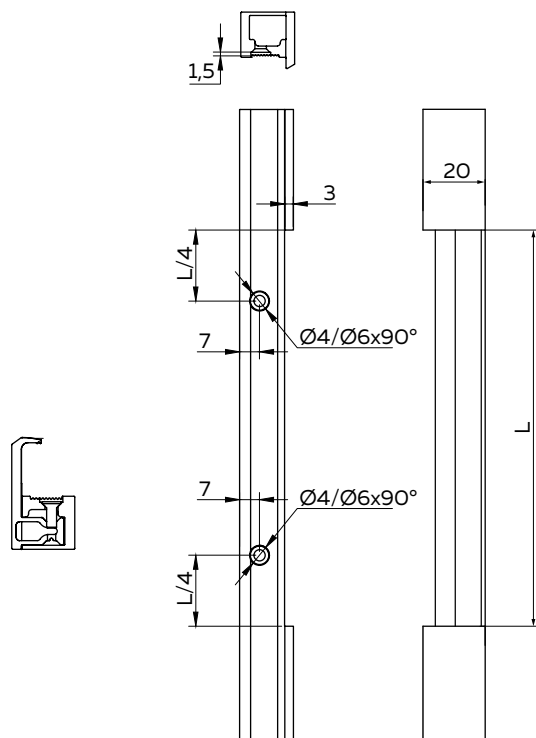
Техническая информация по профилю P0137



Расчет размеров вставки:



Фрезеровка под ручку P0139
(фронтальное крепление):



Для вклейки используется стекло, керамика.
При использовании в качестве вставки
стекла, потребуется нанесение на обратную
сторону стекла УФ-печати/краски на 17 мм
по периметру.