



Exedra Gravity

SALICE

Exedra Gravity

Инновационная система раздвижных дверей сочетает в себе универсальность, стильный дизайн и отличается современным и лаконичным внешним видом.

Универсальность

Система подходит для различных помещений: кухни, гостиной, гардеробной, постирочной и т. д.

Функциональность

Благодаря простому и в то же время надежному механизму двери легко открываются и скрываются в корпусе шкафа.

Разнообразие вариантов применения

Exedra Gravity подходит для дверей из различных материалов весом до 40 кг.

Максимальная высота двери: 3000 мм.



Гармония дизайна и функциональности

Система Exedra Gravity органично вписывается в различные пространства: от кухни и домашнего офиса до барного шкафа и постирочной.

Это стильное инновационное решение, сочетающее в себе эстетику и практичность.



Разнообразие вариантов применения

Exedra Gravity подходит для любой мебели и может применяться в широком диапазоне размеров дверей:

- Высота от 1100 до 3000 мм
 - Ширина от 300 до 900 мм
 - Толщина от 14 до 30 мм
- (возможно использование дверей меньшей толщины — с. 24)
- Вес двери до 40 кг

Возможна комбинация с системой Exedra2.







Система, разработанная для максимального удобства использования

Варианты исполнения:

OUT – Двери выезжают из корпуса шкафа

IN – Двери плавно заезжают в корпус шкафа

Exedra Gravity доступна в комплектации с петлями с системой **Smove (IN)** для мягкого закрывания, а также в комплектации с петлями с системой **Push (OUT)** для открывания дверей без ручек. Обе версии доступны в цветах **никель** и **титан**.

Спроектируйте систему Exedra Gravity в **онлайн-конфигураторе**. Доступ запрашивайте у Вашего менеджера.





Простой и интуитивно понятный механизм

Система Exedra Gravity является отличным решением для квартир с функциональным и минималистичным дизайном.

Движение механизма выверенное и четкое.

Спроектируйте систему Exedra Gravity в [онлайн-конфигураторе](#).
Доступ запрашивайте у Вашего менеджера.



Простой, надежный, практичный

Скрытый раздвижной механизм, расположенный в корпусе толщиной 55 мм, обеспечивает удобную регулировку и легкий доступ к ней.

Крепится непосредственно к боковой стенке шкафа всего за несколько простых шагов, не требуя разборки шкафа.



Инновационная технология Exedra Gravity работает без использования тросов, стяжных тяг или пружин.

Плавное и бесшумное движение обеспечивается магнитными доводчиками.

Онлайн-конфигуратор позволяет точно спроектировать Вашу версию системы.





Онлайн-конфигуратор

Благодаря подробным инструкциям и видеоурокам в **онлайн-конфигураторе** можно спроектировать систему Exhedra Gravity, получить список необходимых артикулов и информацию по установке.

Доступ запрашивайте у Вашего менеджера.

Комплектация для заказа:



- Механизм IN/OUT (с. 18/20)
- Комплект петель IN/OUT (с. 18/20)
- Комплект внешнего/внутреннего крепежа боковой панели (с. 24)
- Декоративная планка вертикальная (с. 25)



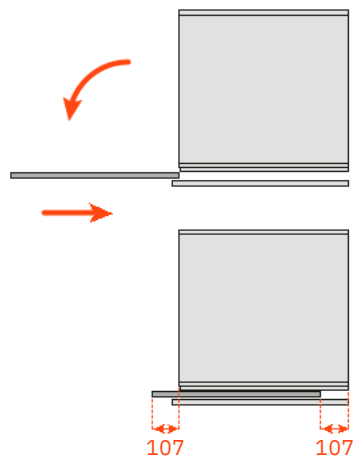
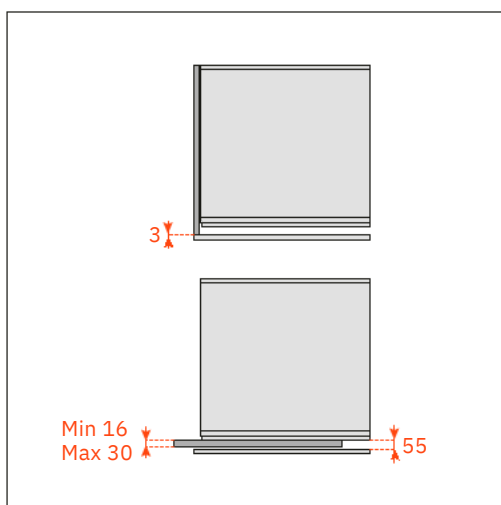
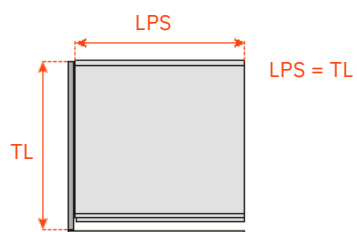
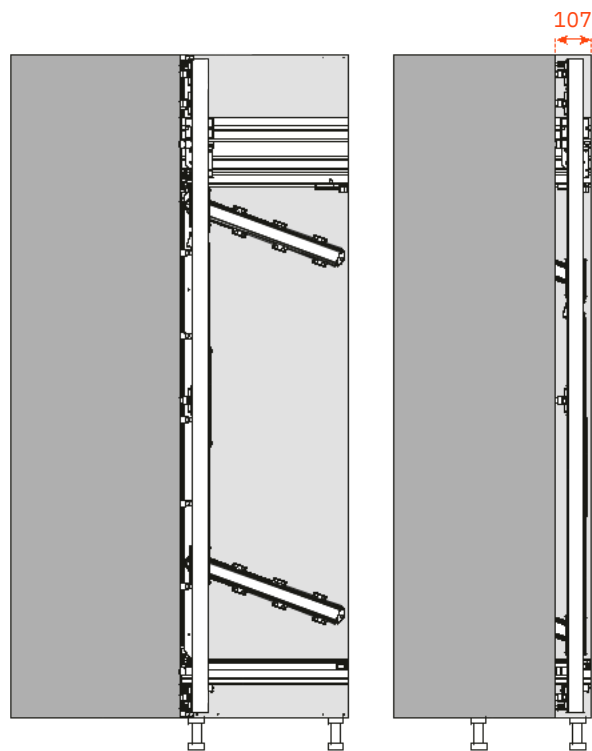


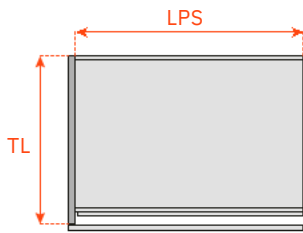
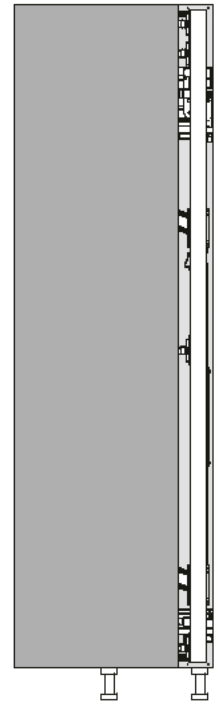
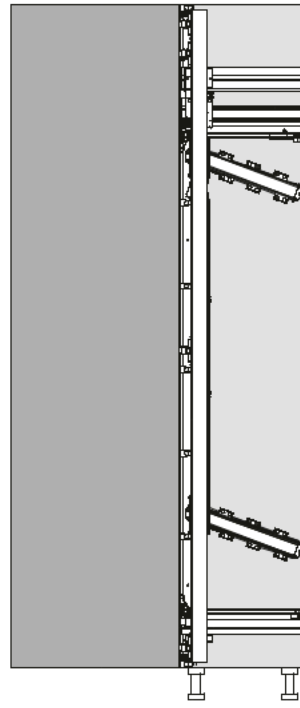
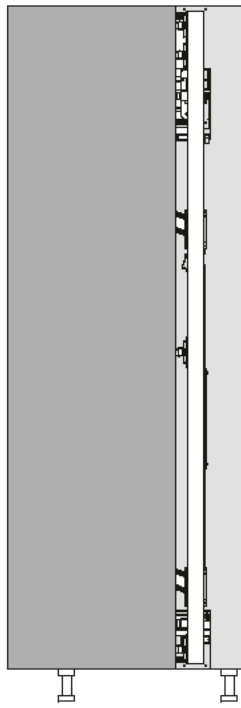
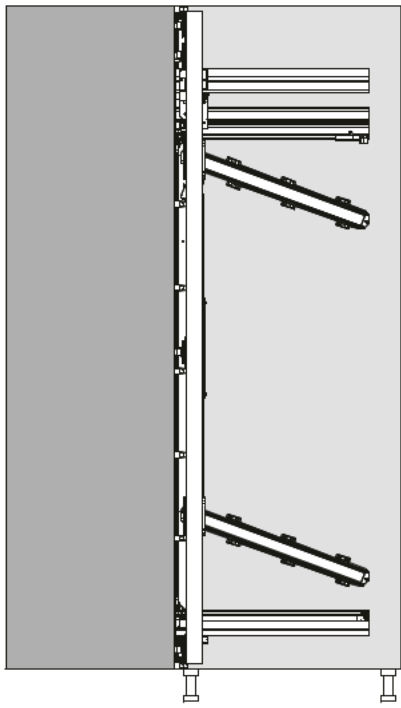
Exedra Gravity

Техническая информация

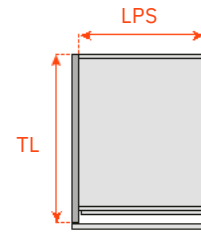
Exedra Gravity • Расчет вылета двери относительно корпуса

LPS Общая внешняя глубина корпуса
TL Ширина двери

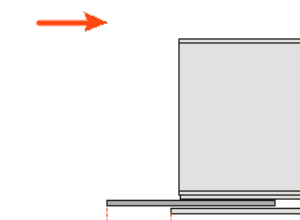
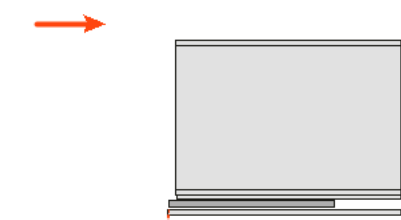
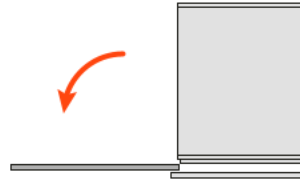
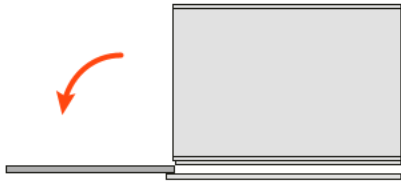




LPS > TL



LPS < TL



107 → 0

>107

Exedra Gravity

1 **Exedra Gravity OUT:** двери выезжают из корпуса шкафа.

1a **Exedra Gravity IN:** двери плавно заезжают в корпус шкафа.

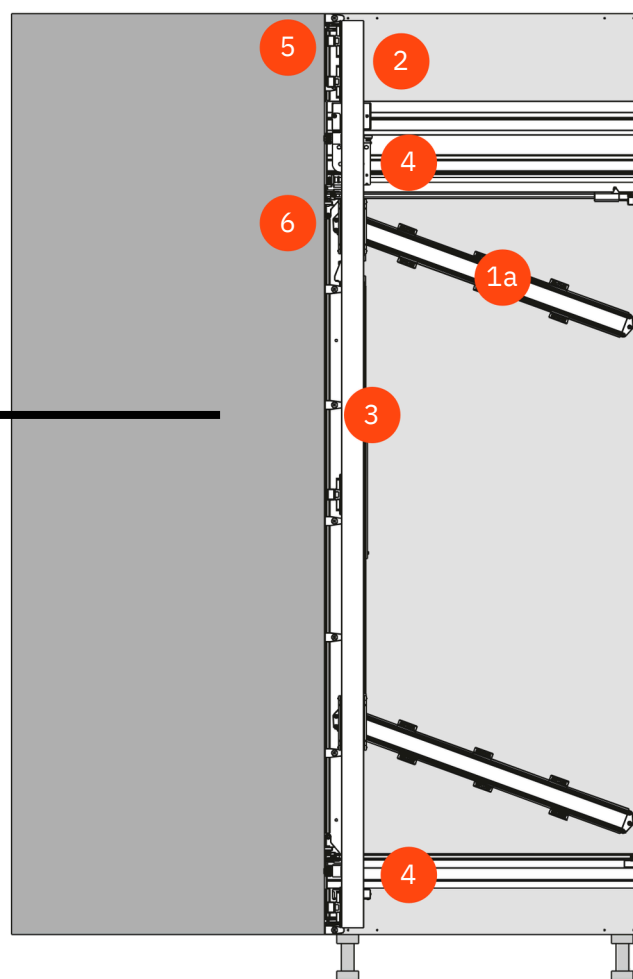
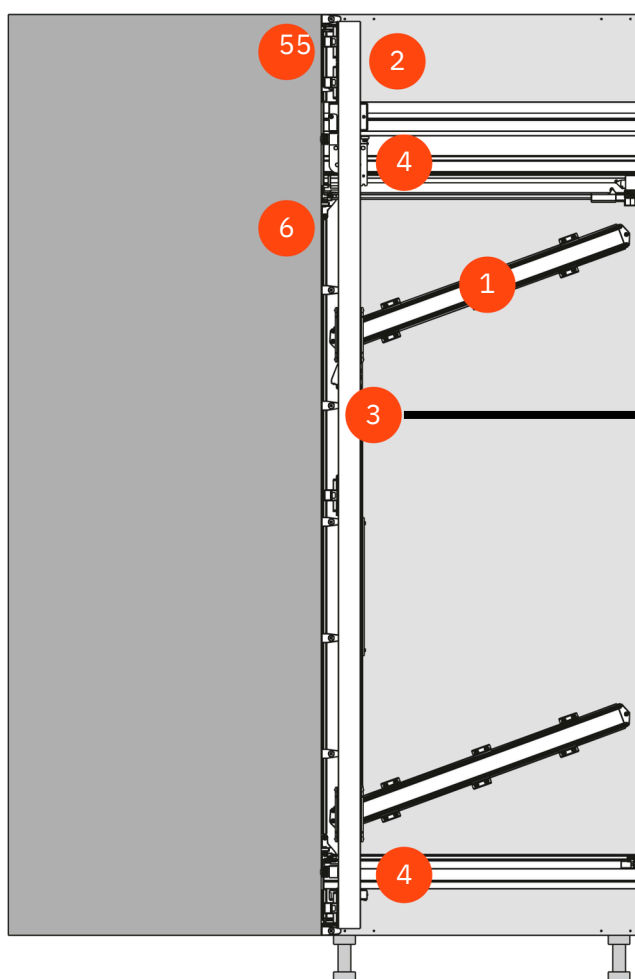
2 Магнитный доводчик для мягкого закрывания.

3 Вертикальный профиль.

4 Горизонтальный профиль.

5 Петли быстрого монтажа.

6 Все регулировки осуществляются с фасадной стороны.





Exedra Gravity

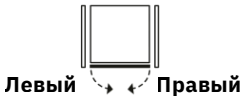
Комплект для сборки

Exedra Gravity IN • Комплект для сборки

Данное решение предоставляет разнообразие вариантов применения. Профили режутся в размер. Порядок операций по резке профилей и сборке механизма можно посмотреть в онлайн-конфигураторе.

Exedra Gravity предлагается в комплектации с петлями с системой **Smove (IN)** для мягкого закрывания, а также в комплектации с петлями с системой **Push (OUT)** для открывания дверей без ручек. Обе версии доступны в цветах **никель** и **титан**.

Механизм - IN

Артикул		Высота двери ТН (мм)
	Левый / Правый	
VE53ASAR1675NN	Правый	1100 - 1600
VE53ASAL1675NN	Левый	
VE53ASAR3090NN	Правый	1601 - 3000
VE53ASAL3090NN	Левый	

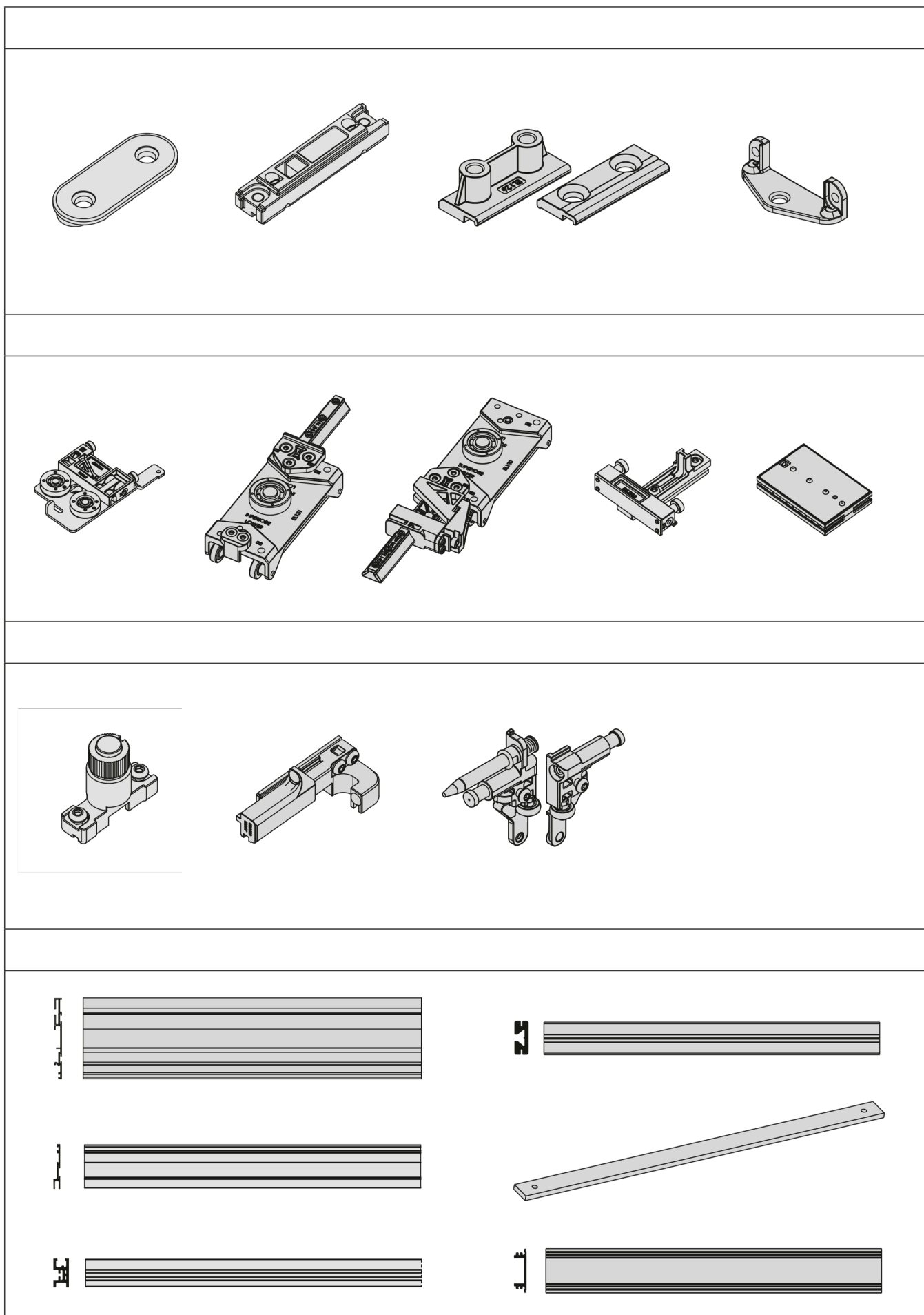
Комплект петель для системы IN

	Количество петель в упаковке	Никель	Титан	Комплектация
	2	VE55KITCS040AB	VE55KITCS040TB	Петли + 2 демпфера Smove
	3	VE55KITCS030AB	VE55KITCS030TB	
	4	VE55KITCS020AB	VE55KITCS020TB	
	5	VE55KITCS010AB	VE55KITCS010TB	
	6	VE55KITCS050AB	VE55KITCS050TB	

Воспользуйтесь **онлайн-конфигуратором** для расчета необходимого количества петель. Доступ запрашивайте у Вашего менеджера.



Комплект поставки механизма IN




Exedra Gravity OUT • Комплект для сборки

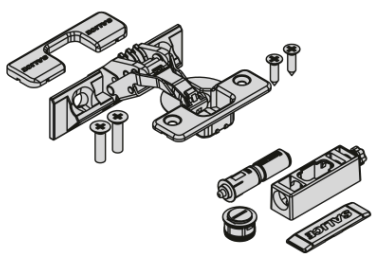
Данное решение предоставляет разнообразие вариантов применения. Профили режутся в размер. Порядок операций по резке профилей и сборке механизма можно посмотреть в онлайн-конфигураторе.

Exedra Gravity предлагается в комплектации с петлями с системой **Smove (IN)** для мягкого закрывания, а также в комплектации с петлями с системой **Push (OUT)** для открывания дверей без ручек. Обе версии доступны в цветах **никель** и **титан**.

Механизм - OUT

Артикул		Высота двери ТН (мм)
	Левый → Правый	
VE53ASBR1675NN	Правый	1100 - 1600
VE53ASBL1675NN	Левый	
VE53ASBR3090NN	Правый	1601 - 3000
VE53ASBL3090NN	Левый	

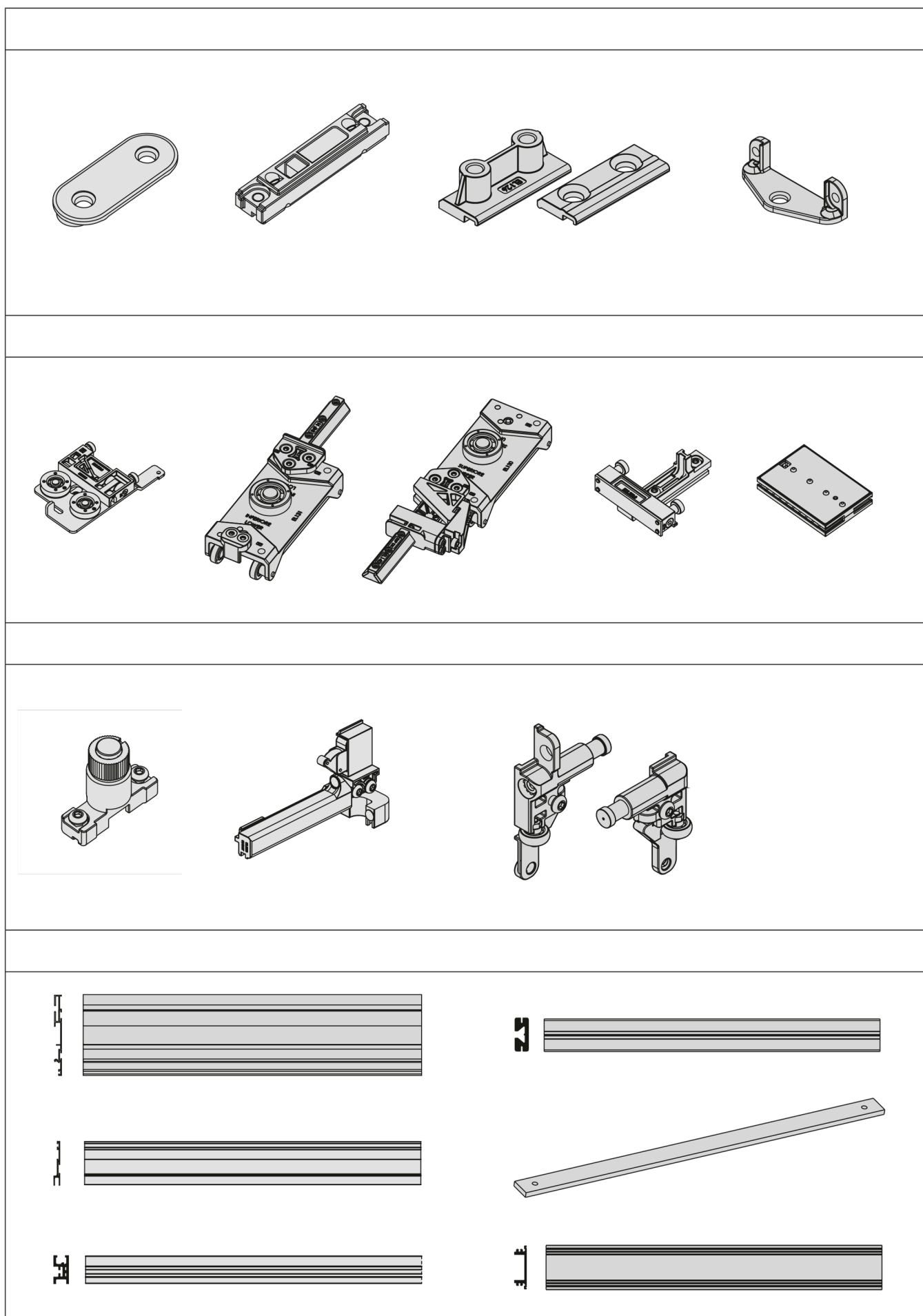
Комплект петель для системы OUT

	Количество петель в упаковке	Никель	Титан	Комплектация
	2	VE55KITCP040AB	VE55KITCP040TB	Петли + 1 толкатель + 1 магнитная пластина
	3	VE55KITCP030AB	VE55KITCP030TB	
	4	VE55KITCP020AB	VE55KITCP020TB	
	5	VE55KITCP010AB	VE55KITCP010TB	
	6	VE55KITCP050AB	VE55KITCP050TB	

Воспользуйтесь **онлайн-конфигуратором** для расчета необходимого количества петель. Доступ запрашивайте у Вашего менеджера.



Комплект поставки механизма OUT

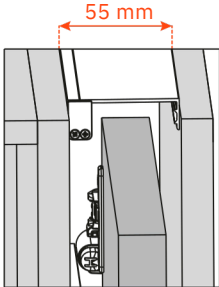
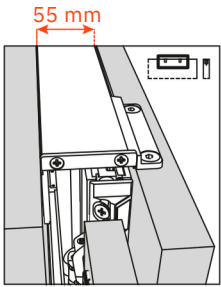




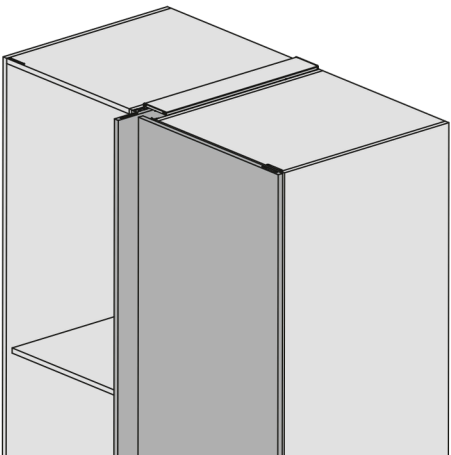
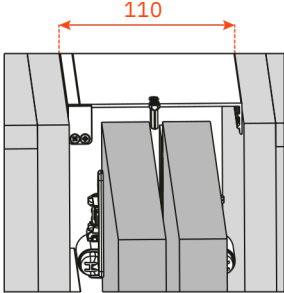
**Комплекты крепежа боковой панели
и декоративные планки
Аксессуары (опционально)**

Exedra Gravity

Комплект внешнего крепежа боковой панели - ДЛЯ ОДНОЙ ДВЕРИ

Одна дверь Толщина двери 12-26 мм	Артикул	LPS (мм)	Одна дверь Крепление на винты Толщина двери 12-30 мм	Артикул	LPS (мм)
	VE53APK000137A	300 - 420		VE55KIT0001	370 - 650
	VE53APK000237A	420 - 540			
	VE53APK000337A	540 - 660	VE55KIT0002	650 - 900	
	VE53APK000437A	660 - 780			
	VE53APK000537A	780 - 900			

Комплект внутреннего крепежа боковой панели - ДЛЯ ДВУХ ДВЕРЕЙ

	Две двери Толщина двери 12-30 мм	Артикул	LPS (мм)
		VE53APM000137A	300 - 420
		VE53APM000237A	420 - 540
		VE53APM000337A	540 - 660
		VE53APM000437A	660 - 780
		VE53APM000537A	780 - 900

Проставка под петли Exedra Gravity - опция

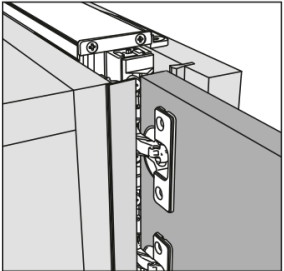



Использование проставки позволяет сократить минимальную толщину с 14 до 12 мм (с одной проставкой) или с 14 до 10 мм (с двумя проставками).

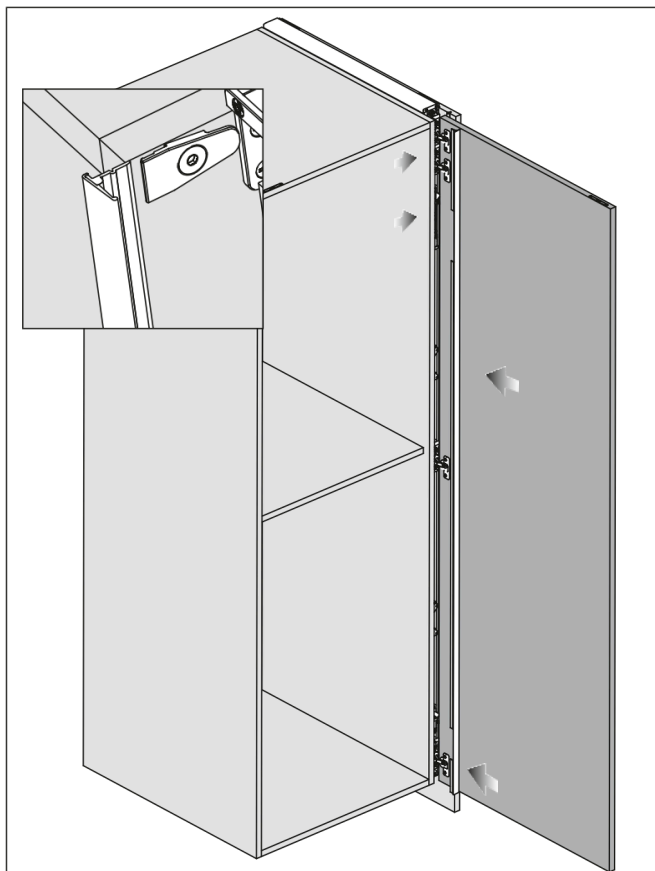
Рекомендуется проверить надежность крепления петель винтами.

	Артикул	Цвет	Количество в упаковке
	VE54KITC001AA	Никель	6 шт.
	VE54KITC001BA	Титан	6 шт.

Декоративная планка вертикальная

Отрежьте планку необходимой длины и зафиксируйте зажимами.

	Артикул	L (м)	Цвет
	VE55KIT0204	3.0	
	VE55KIT0201A	2.6	
	VE55KIT0205	3.0	
	VE55KIT0202A	2.6	
	VE55KIT0206	3.0	



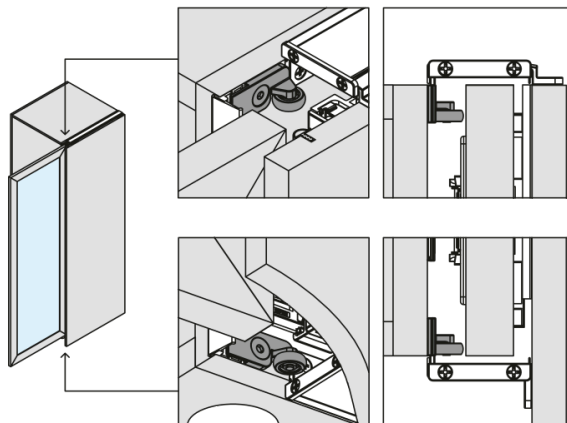
Комплектация для заказа:

- Механизм IN/OUT (с. 18/20)
- Комплект петель IN/OUT (с. 18/20)
- Комплект внешнего/внутреннего крепежа боковой панели (с. 24)
- Декоративная планка вертикальная (с. 25)

Ролик для деревянных или стеклянных дверей в алюминиевой рамке • Опция

Информацию по установке уточняйте у Вашего менеджера.

Артикул	Необходимое кол-во
VE55KIT0040	2 шт. на одну дверь



ООО КОМПАНИЯ “НОРКПАЛМ”

ОФИС, СКЛАД

МОСКВА, ПОСЕЛЕНИЕ ПЕРВОМАЙСКОЕ,
УЛ. ДОРОЖНАЯ, 20С1
info@norkpalm.ru
+7 (495) 921-39-99
+7 (495) 463-29-96
www.norkpalm.ru

ШОУРУМ

МОСКВА, ЛЕНИНСКИЙ ПРОСПЕКТ, 43
magazin@norkpalm.ru
+7 (495) 272-88-88
www.norkpalm.ru