

SLIDER-M50 FLEX

ИНСТРУКЦИЯ ПО МОНТАЖУ

КОМПАНАРНЫЙ 2-Х ДВЕРНЫЙ МЕХАНИЗМ
ПО ИНДИВИДУАЛЬНЫМ РАЗМЕРАМ, вес 1-й
двери до 50 кг

Содержание

Технические характеристики	стр.3
Упаковка	стр.4
Варианты монтажа	стр.7
Присадки шкафа	стр.8
Присадки дверей	стр.12
Резка профилей	стр.14
Сборка верхней направляющей	стр.16
Сборка нижней направляющей	стр.22
Установка нижней направляющей в шкафу	стр.29
Установка верхней направляющей в шкафу	стр.31
Установка регулировочных пластин	стр.33
Проверка геометрии шкафа	стр.34
Монтаж дверей	стр.34
Регулировка дверей	стр.37
Установка заглушек на боковые регулирующие ножки	стр.42

Технические характеристики

Характеристики механизма

- Алюминиевый профиль: сплав T6060, анодированный в серебро
- Ролики: с высоко-скоростными подшипниками
- Компоненты из материалов: сплав «замак 15», крашеная сталь, пластик

Характеристики дверей

- Максимальный вес каждой двери - 50 кг (вес распределен равномерно)
- Ширина: минимум 800 мм, максимум 1600 мм
- Высота: максимум 2700 мм
- Толщина: минимум 18 мм, максимум вместе с ручкой 40 мм
- Высота расположения от пола - 33 мм

Материалы

- a) дерево или древесина
- b) стекло в металлической раме

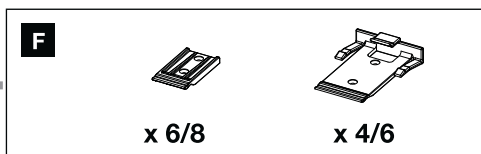
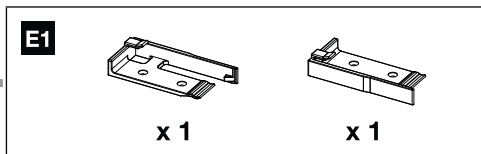
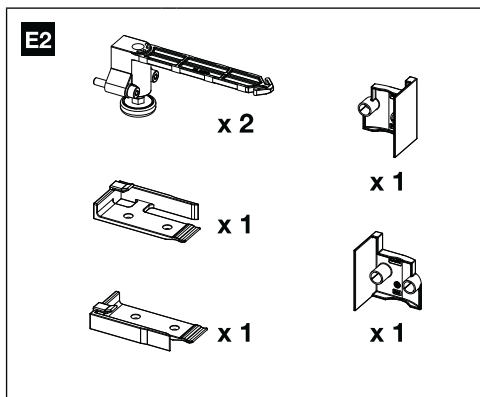
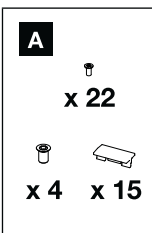
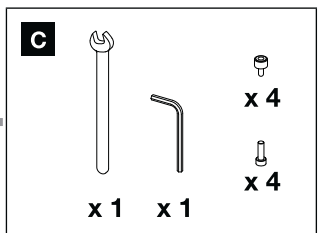
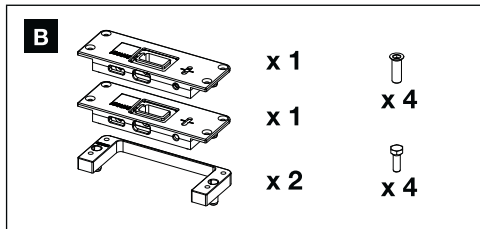
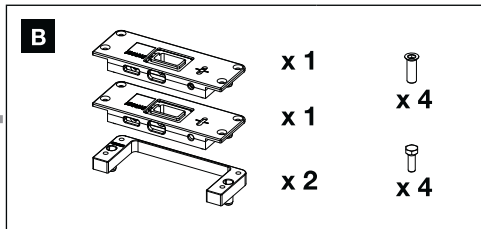
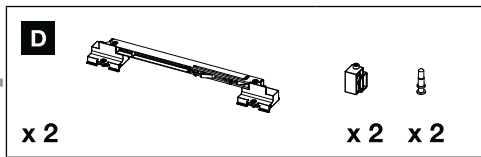
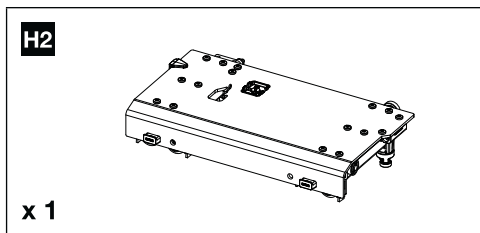
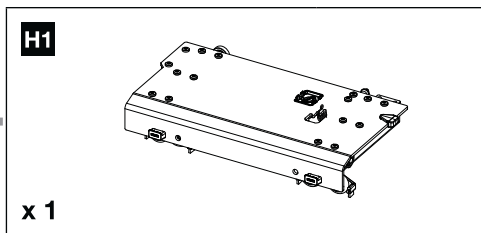
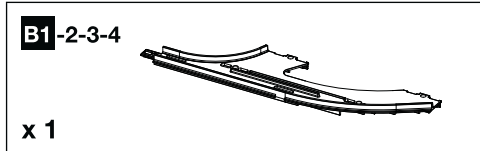
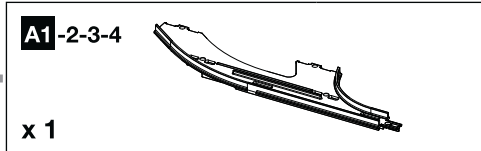
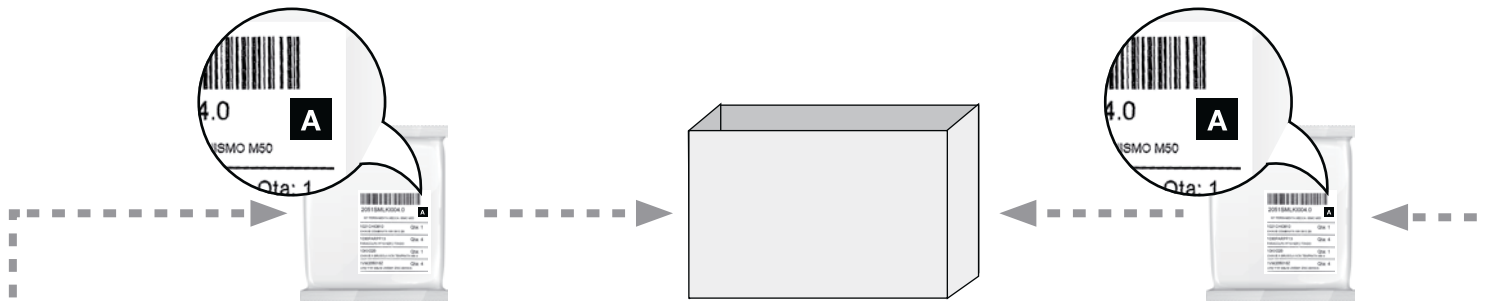
Регулировки

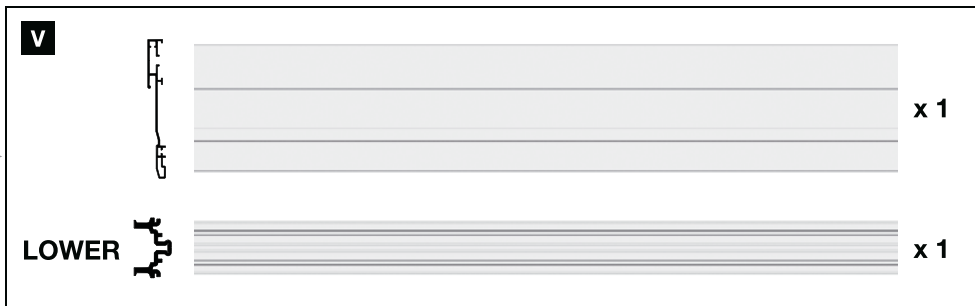
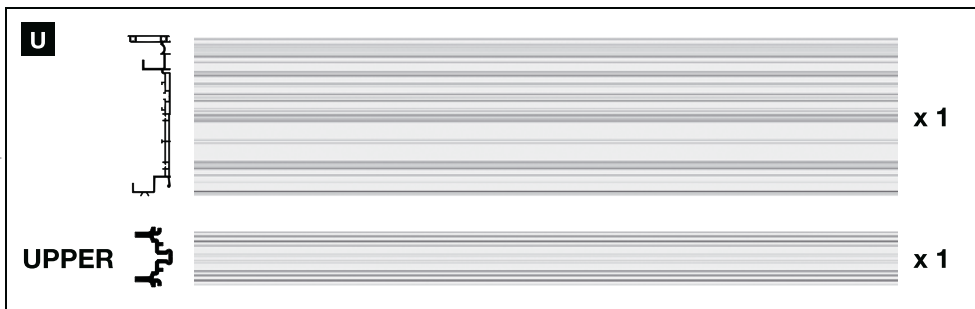
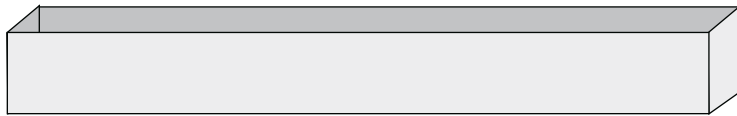
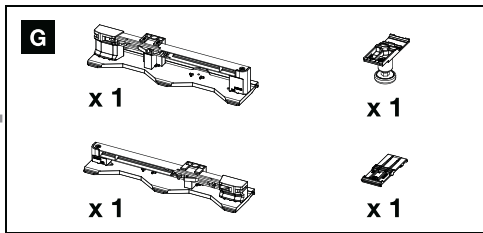
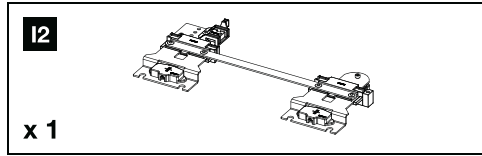
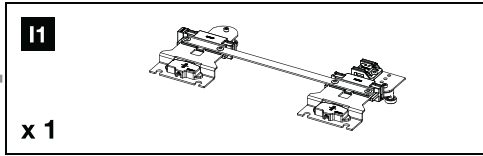
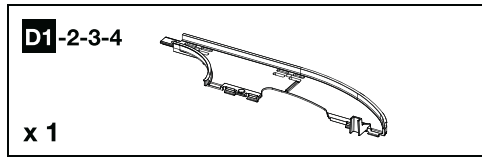
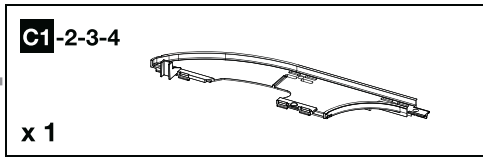
- вертикальная ± 5 мм
- горизонтальная $\pm 3,5$ мм
- фронтальная верхняя ± 3 мм, нижняя ± 3 мм

Доводчики на открывание и закрывание дверей

Варианты открывания

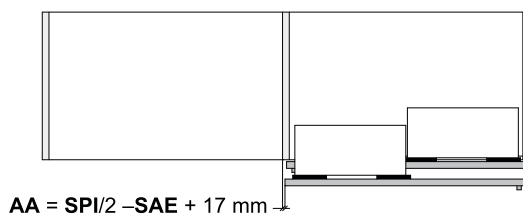
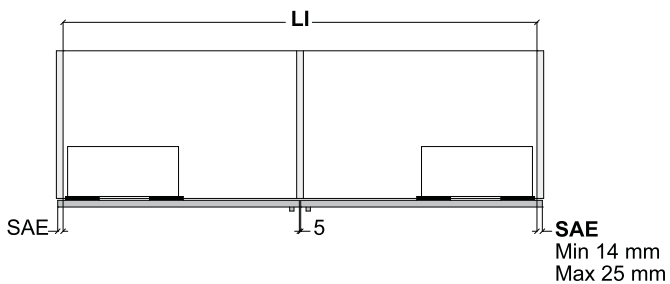
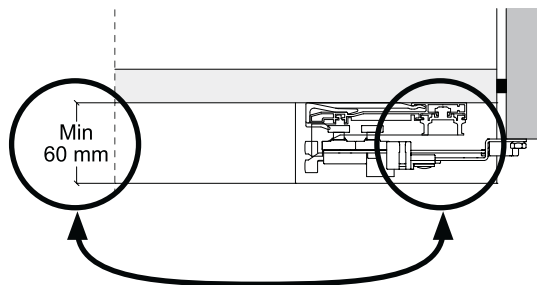
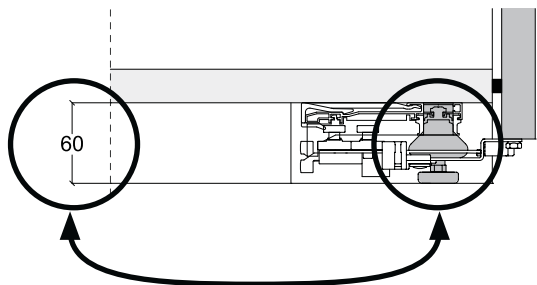
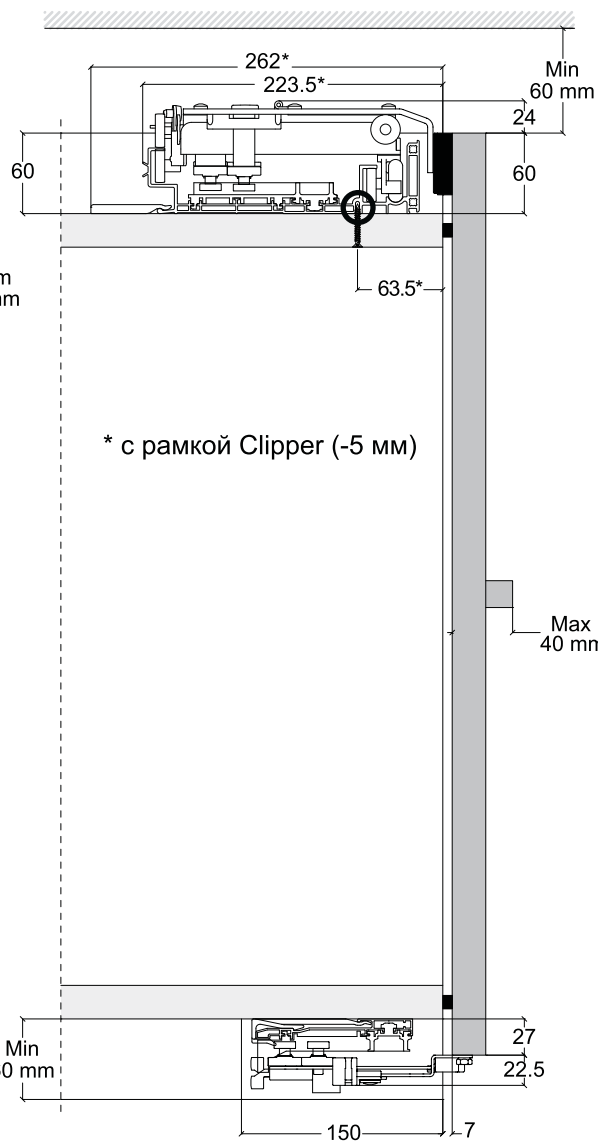
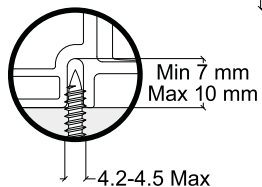
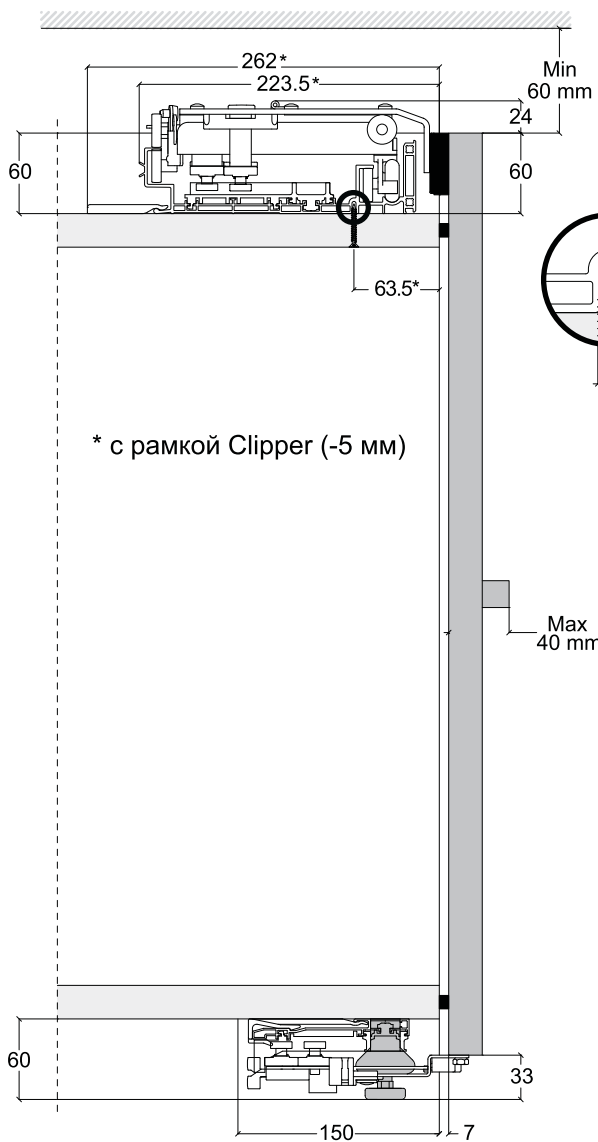
Двери открываются за ручку, расположенную ближе к краю двери по середине шкафа



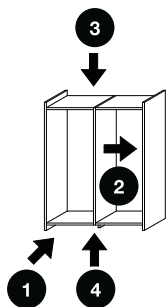




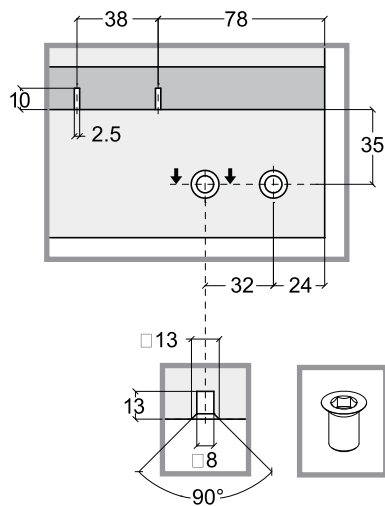
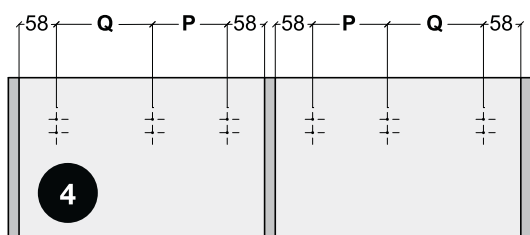
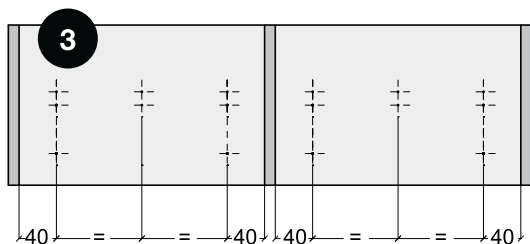
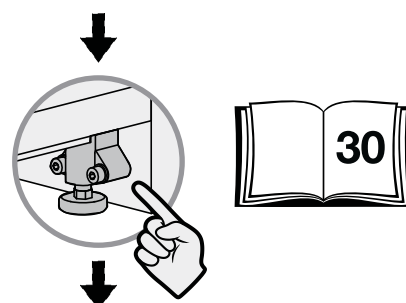
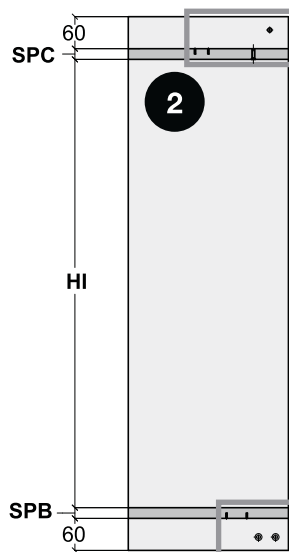
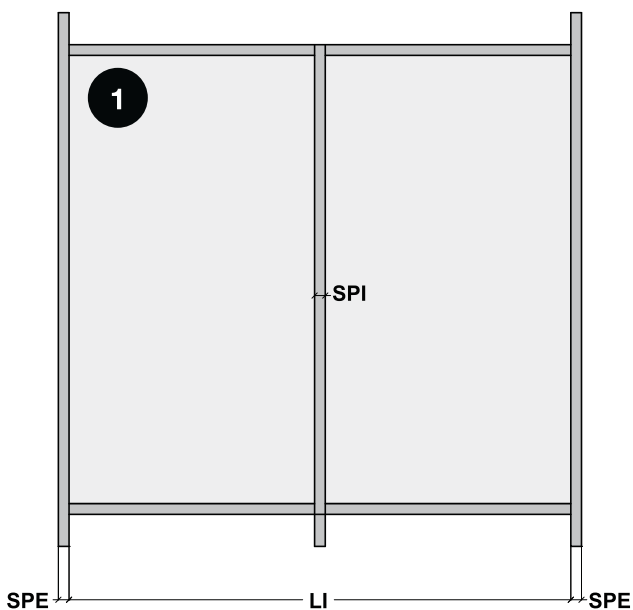
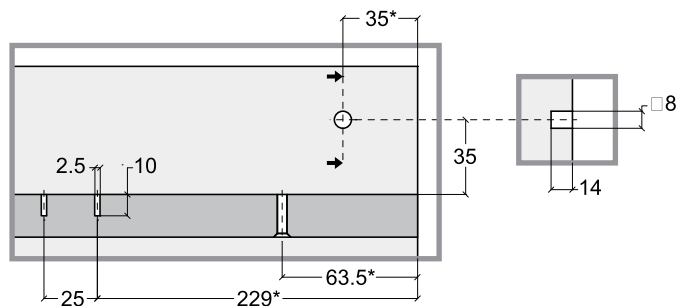
Варианты монтажа



Внутренняя ширина шкафа между боковинами LI=1531-2330 мм (под установку регулировочных ножек)



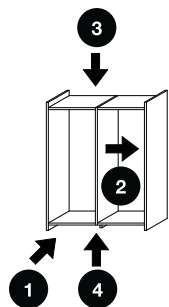
* с рамкой Clipper (-5 мм)



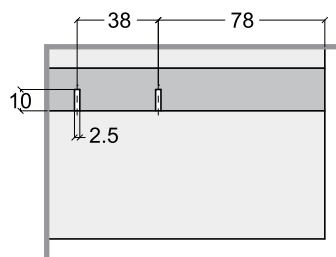
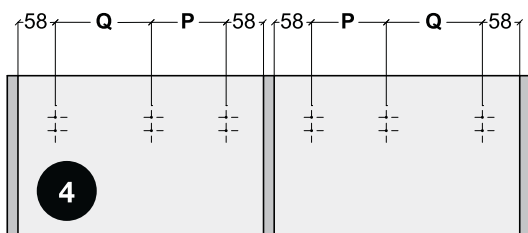
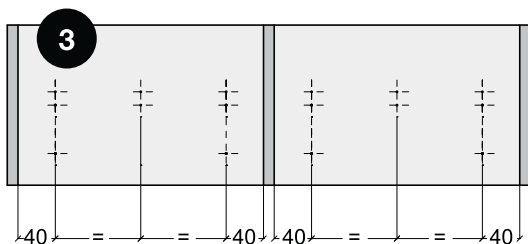
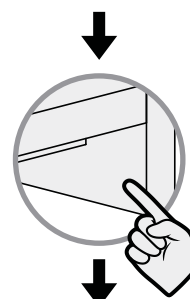
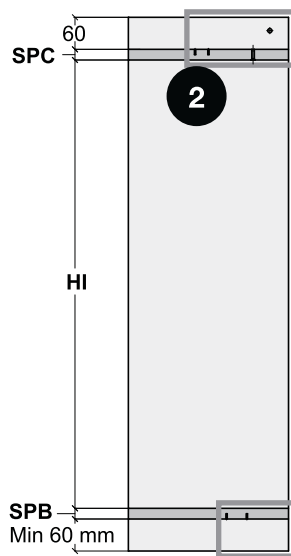
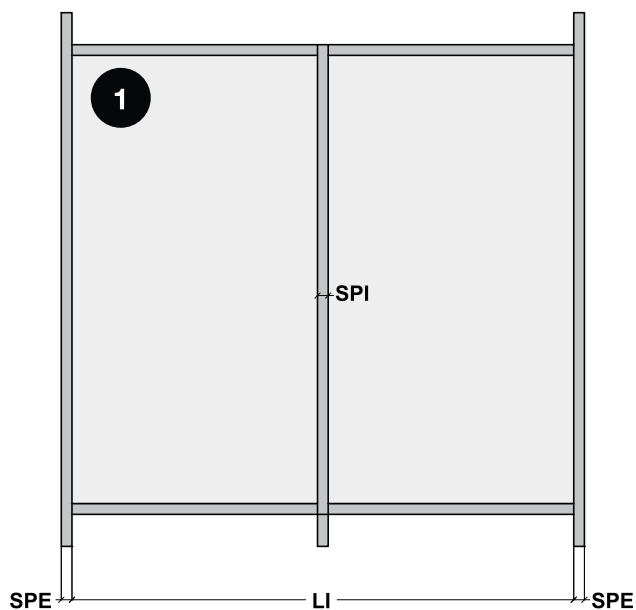
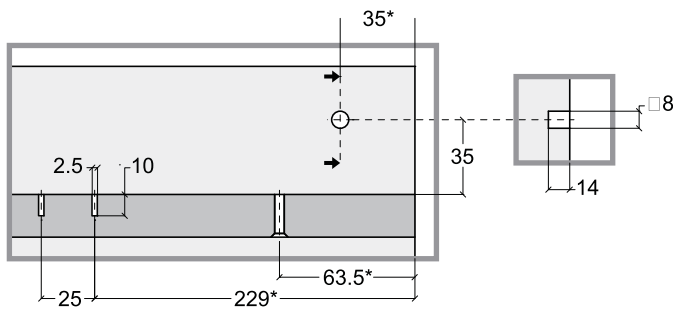
P	$LI/4 - SPI/2 - 70 \text{ mm}$
Q	$LI/4 - 46 \text{ mm}$



Внутренняя ширина шкафа между боковинами LI=1531-2330 мм (без регулировочных ножек)



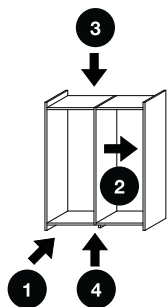
* с рамкой Clipper (-5 мм)



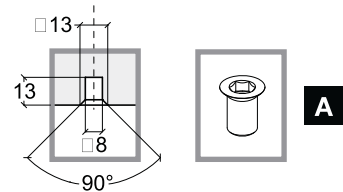
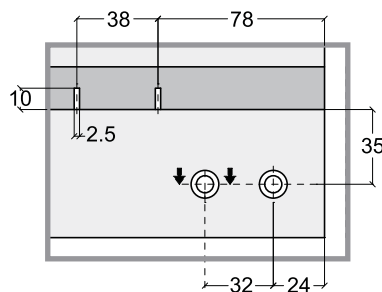
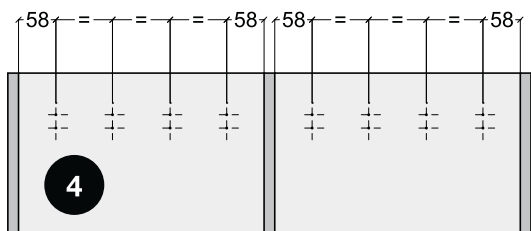
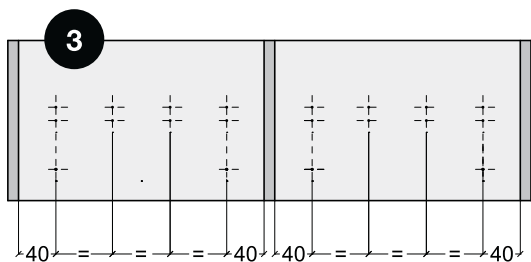
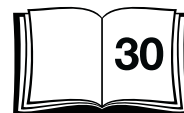
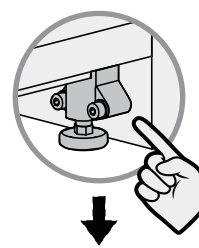
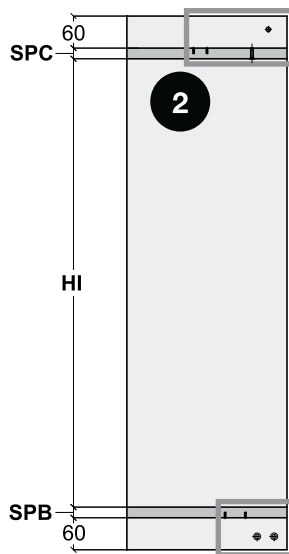
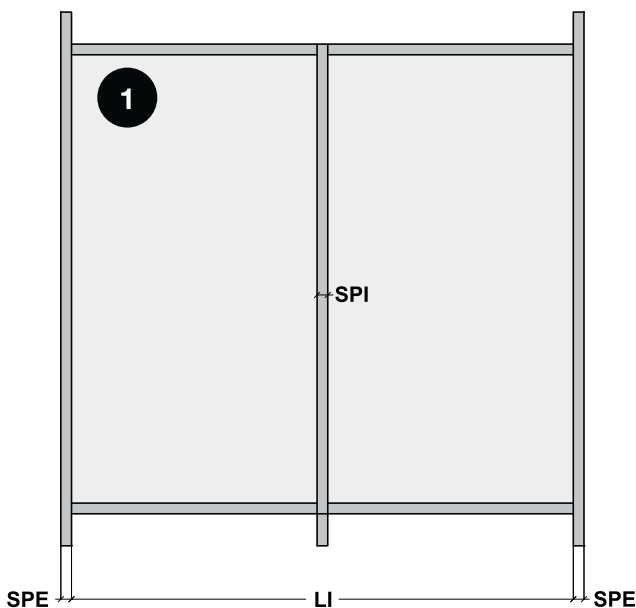
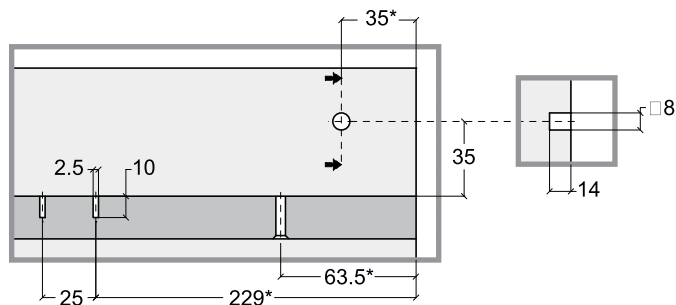
P	LI/4	SPI/2	70 mm
Q	LI/4	46 mm	



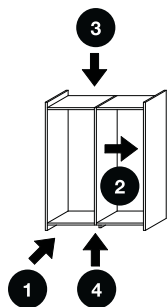
Внутренняя ширина шкафа между боковинами LI=2331-3200 мм (под установку регулировочных ножек)



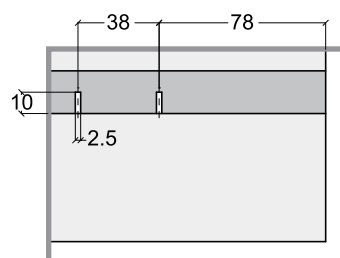
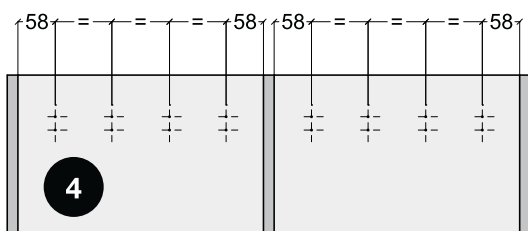
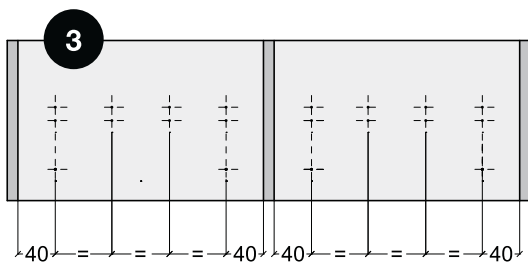
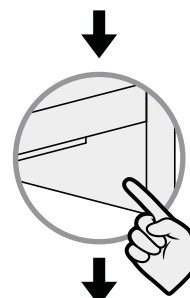
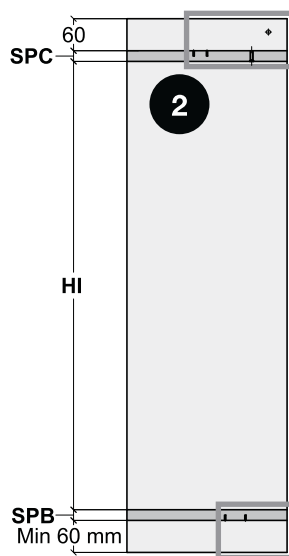
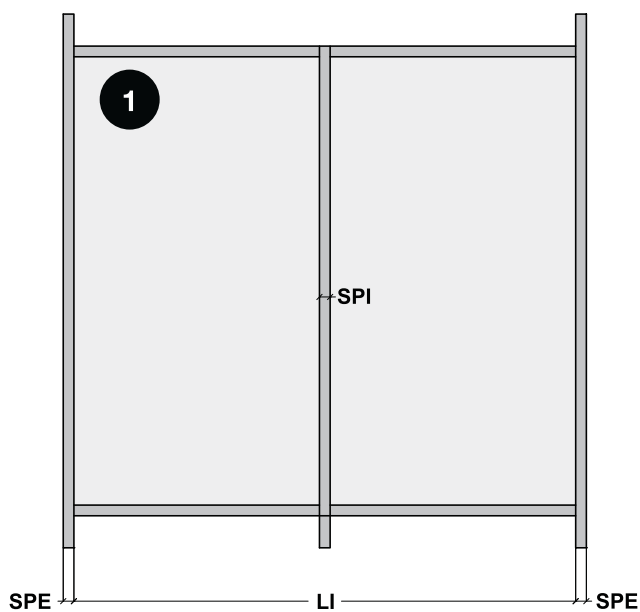
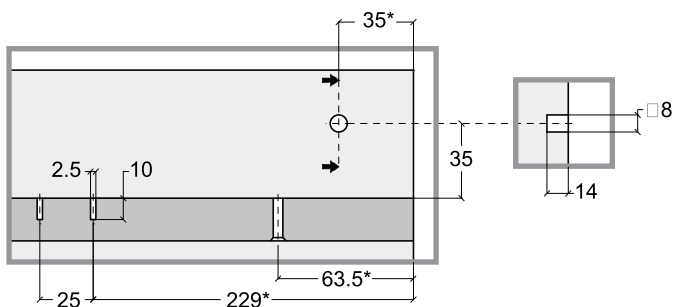
* с рамкой Clipper (-5 мм)

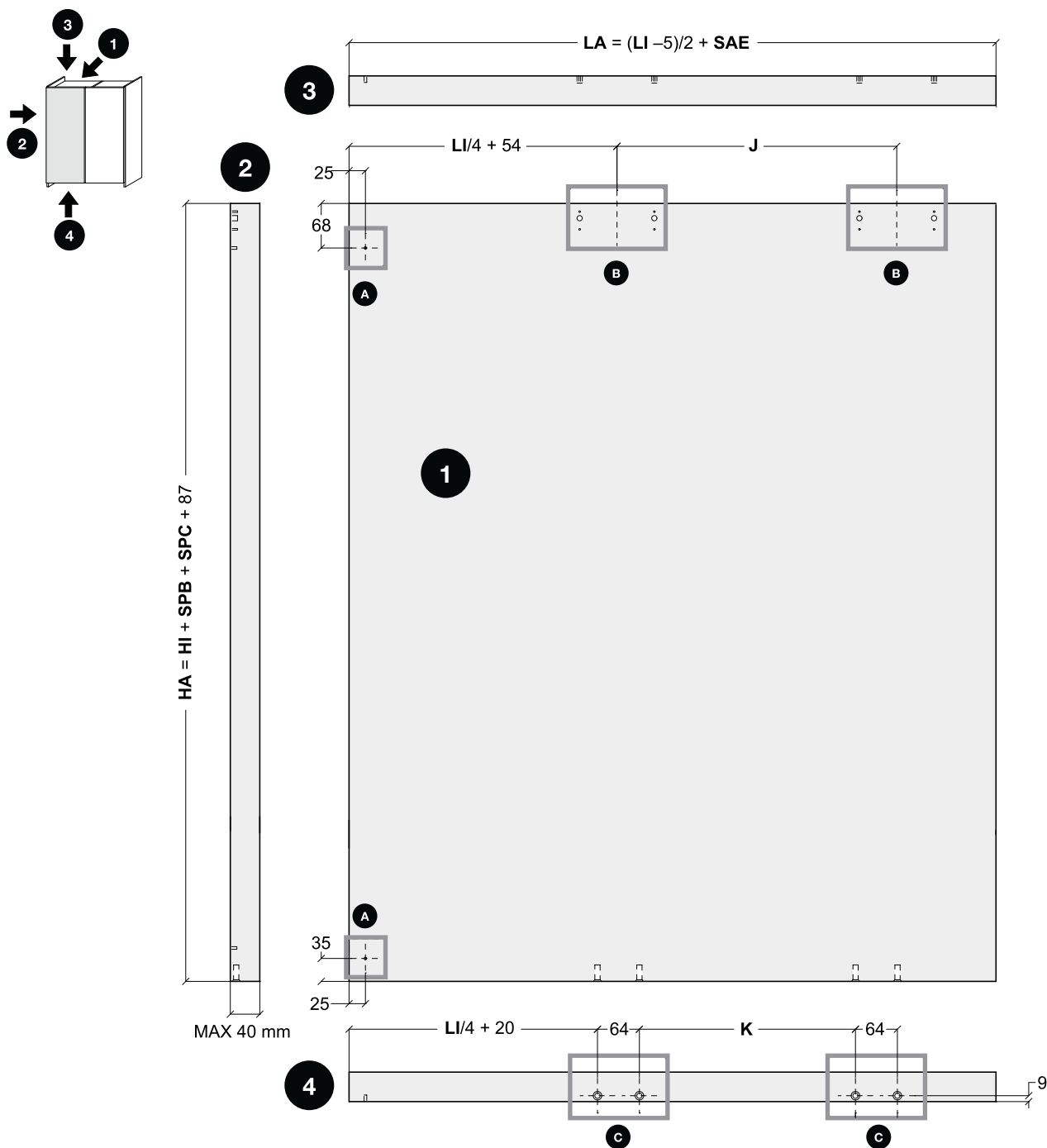


Внутренняя ширина шкафа между боковинами LI=2331-3200 мм (без регулировочных ножек)

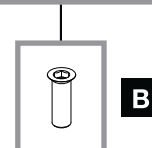
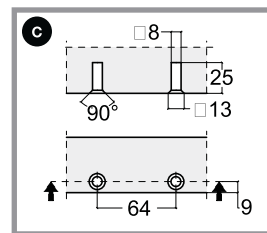
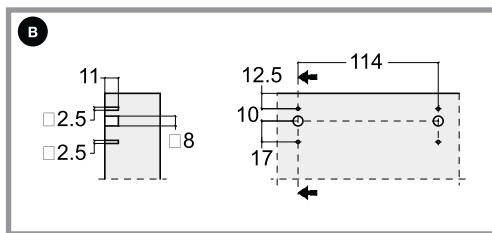
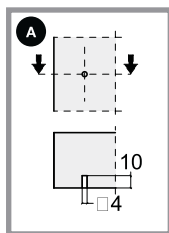


* с рамкой Clipper (-5 мм)

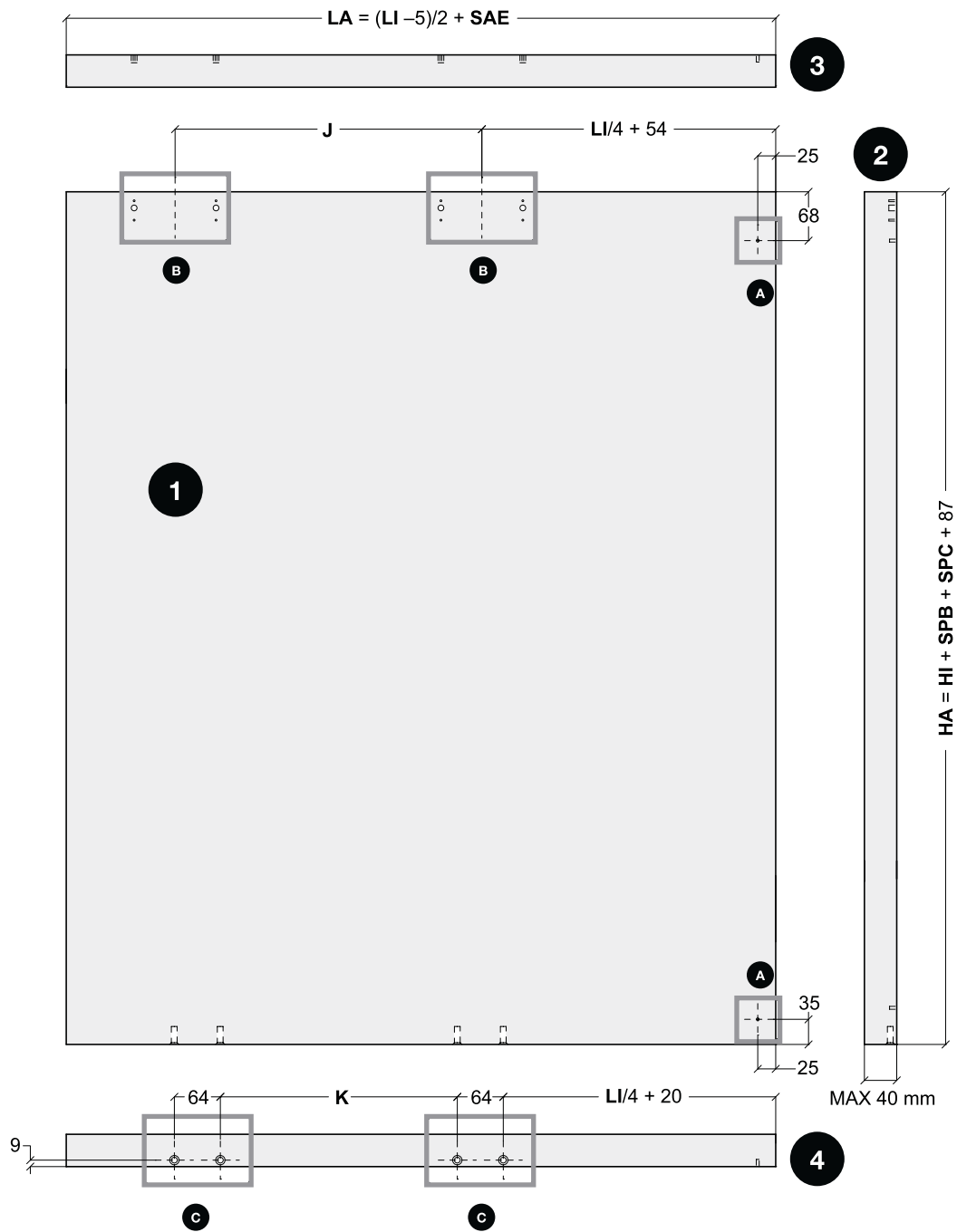
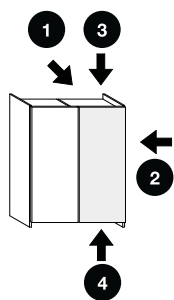




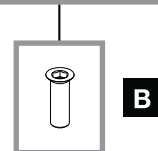
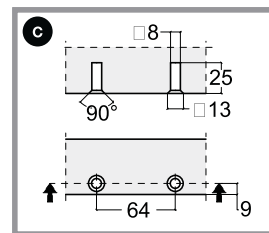
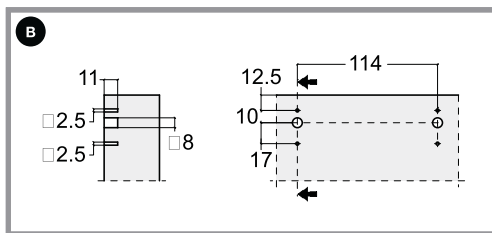
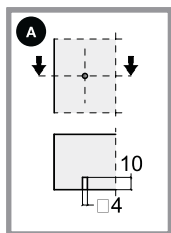
LI (mm)	J (mm)	K (mm)
1531-1930	254	177
1931-2330	354	277
2331-2730	454	377
2731-3200	554	477



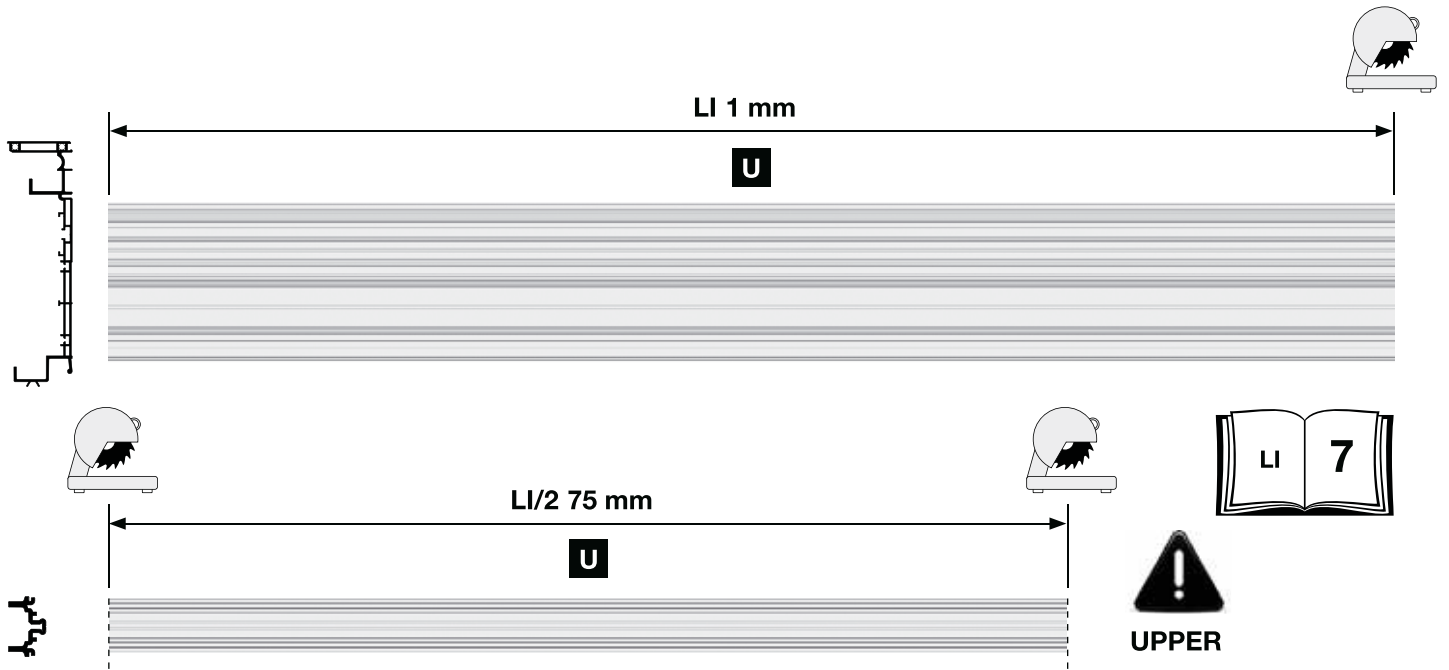
Присадки правой двери



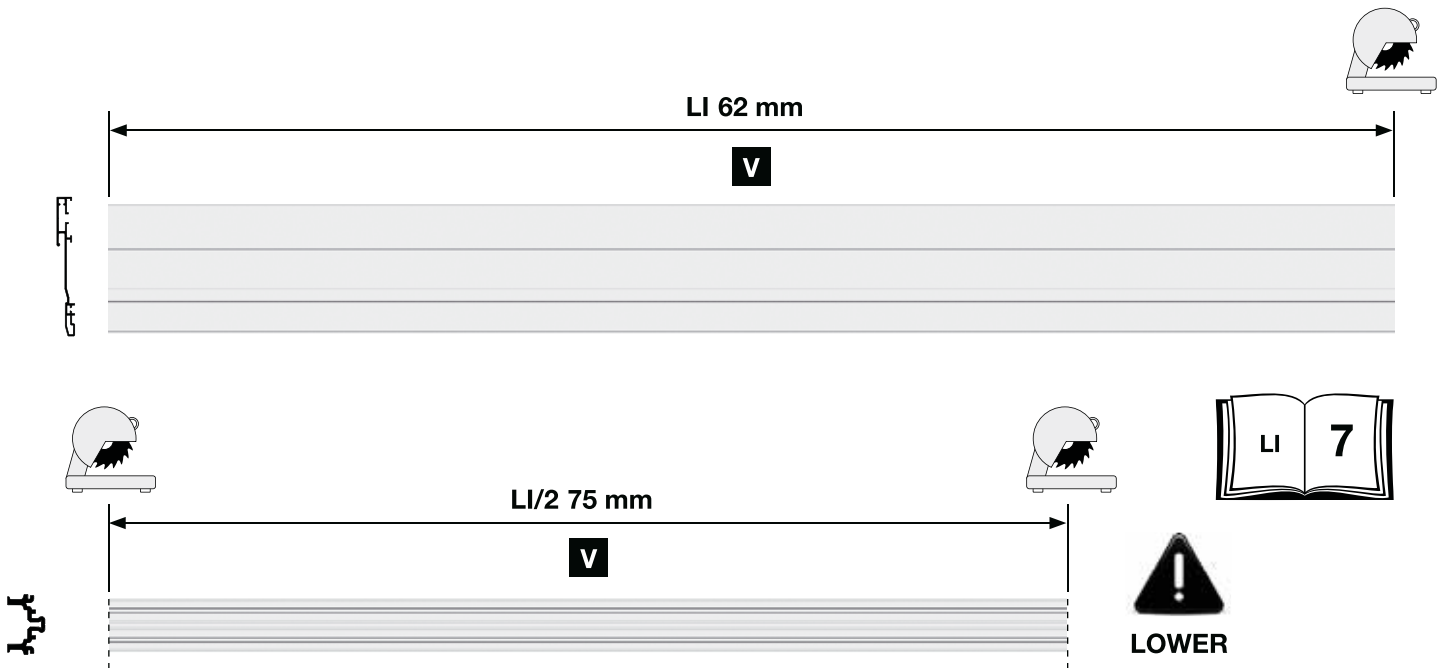
LI (mm)	J (mm)	K (mm)
0	4	7
0	4	7
0	4	7
0	4	7



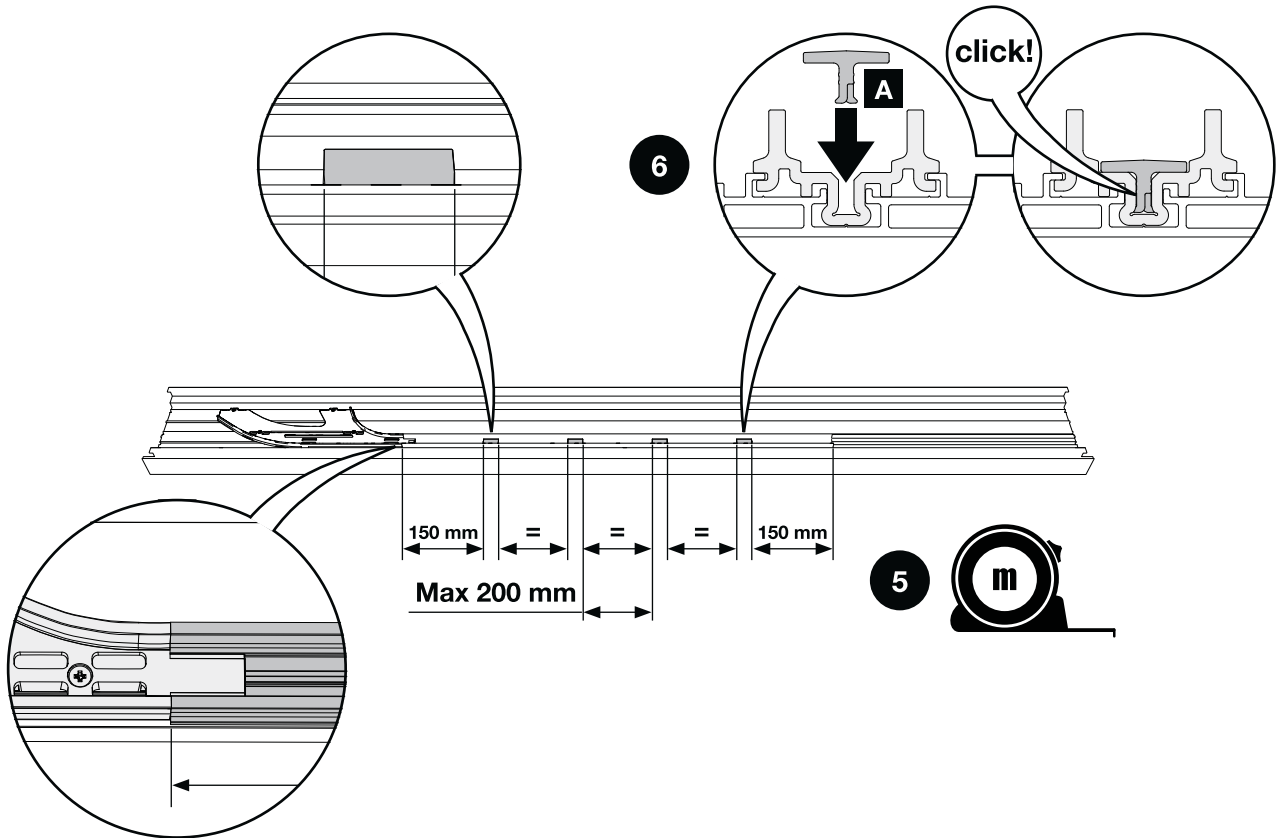
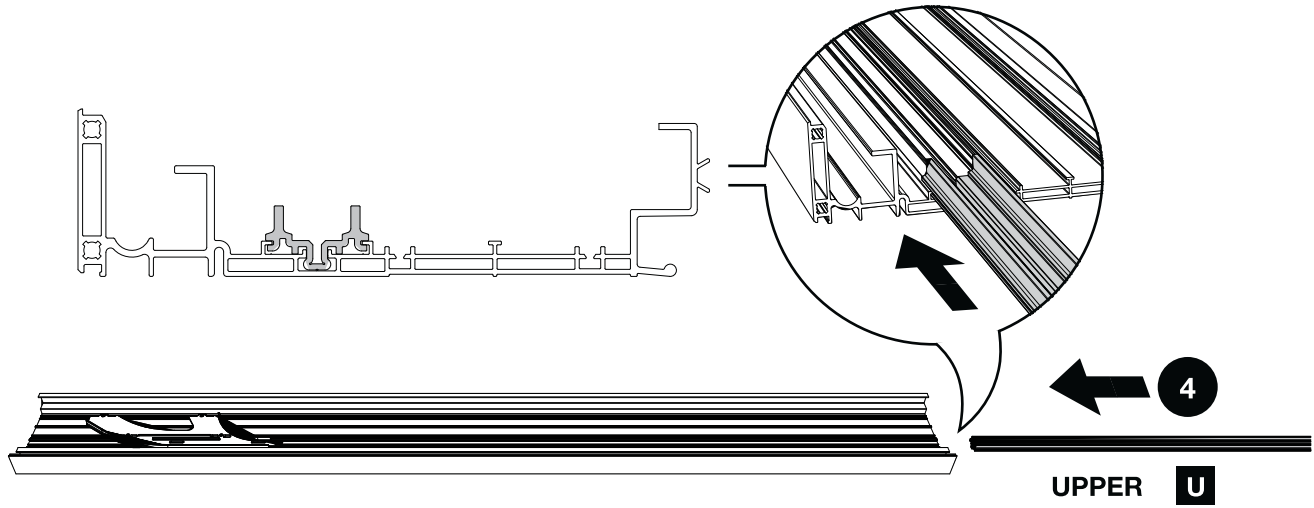
Резка верхнего профиля



Резка нижнего профиля



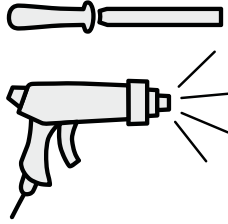
Сборка верхней направляющей



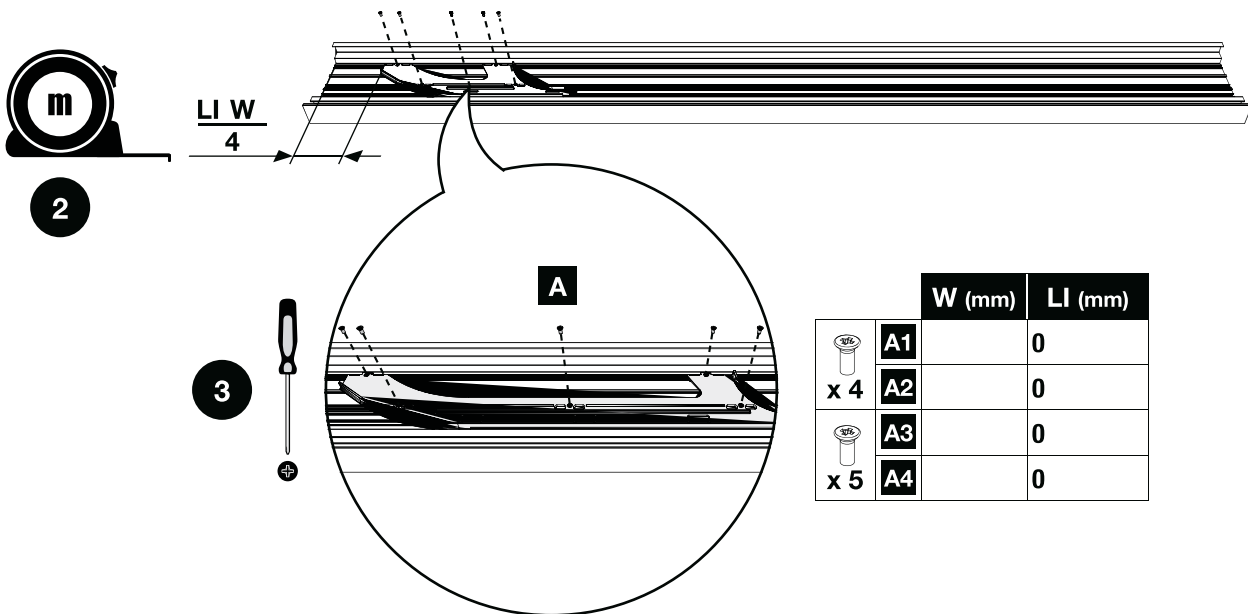
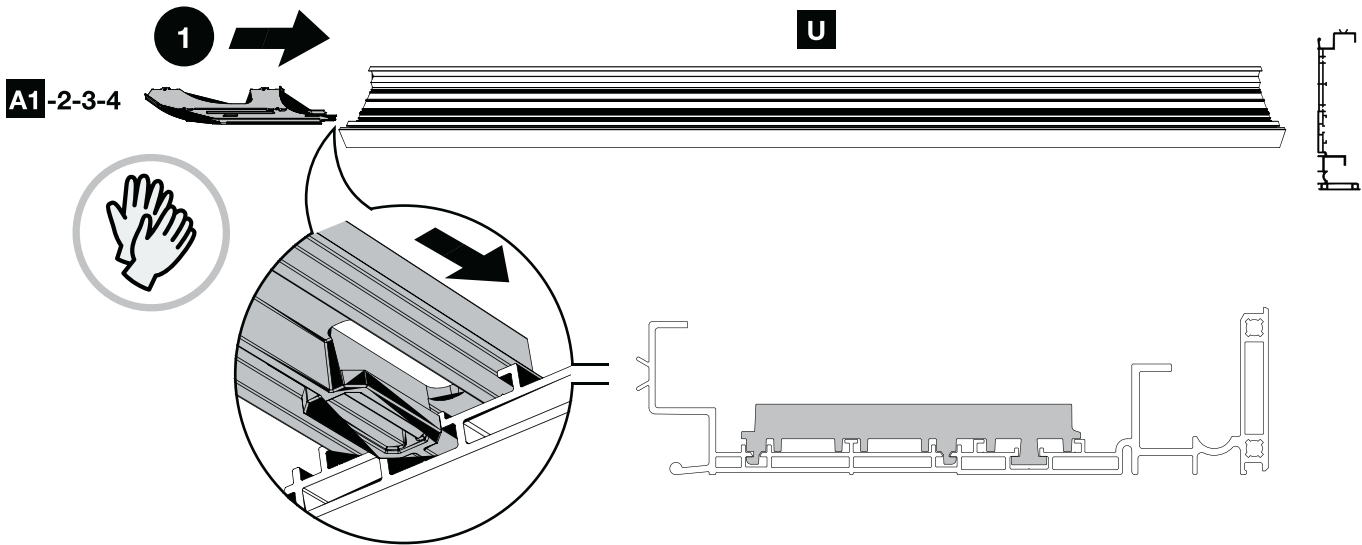
Сборка верхней направляющей



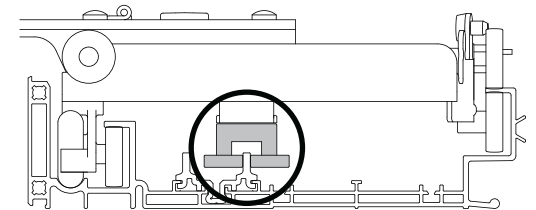
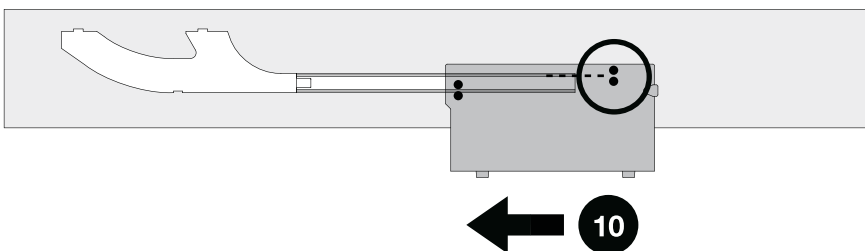
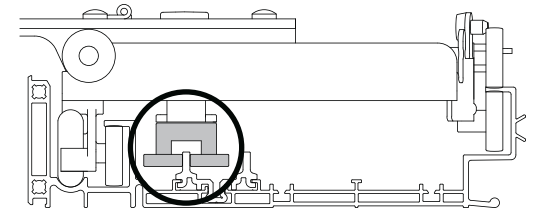
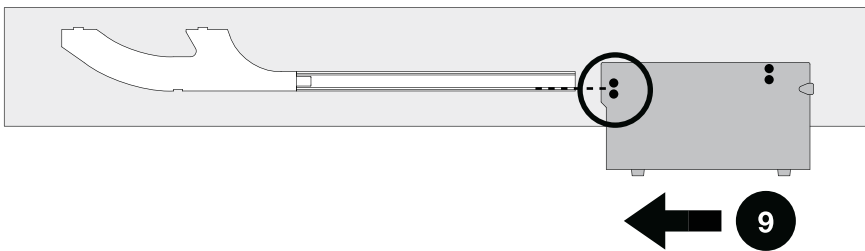
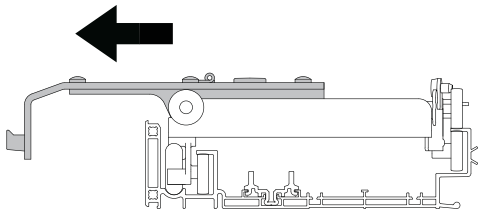
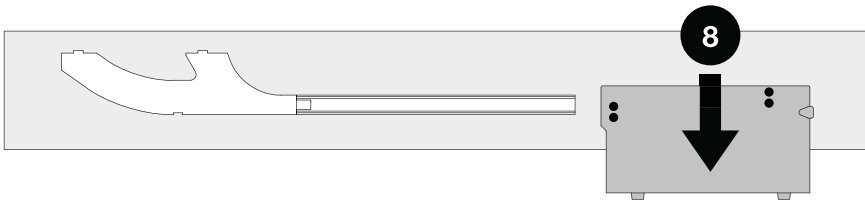
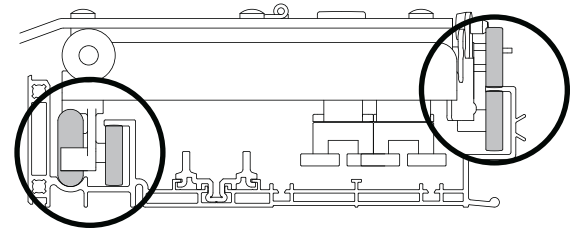
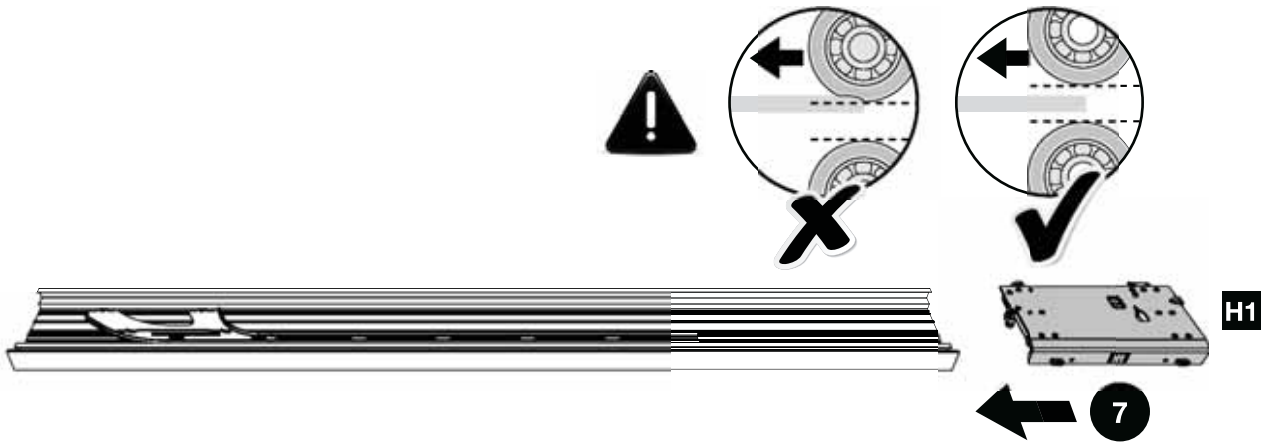
MAX
1,2 Nm



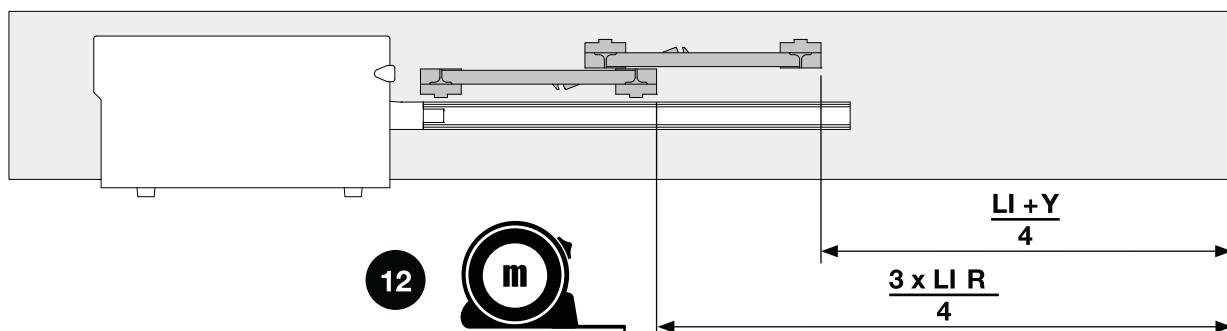
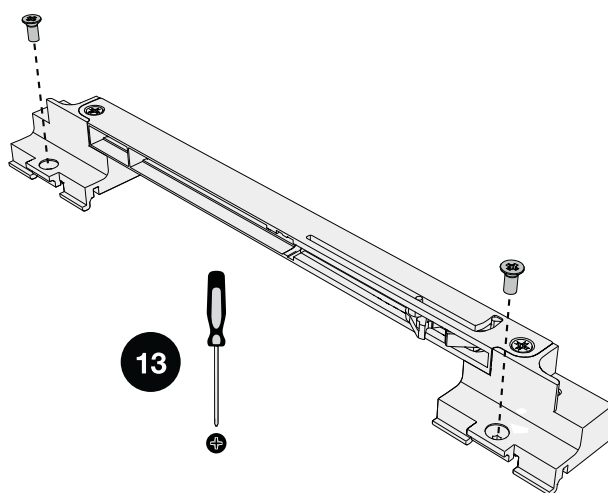
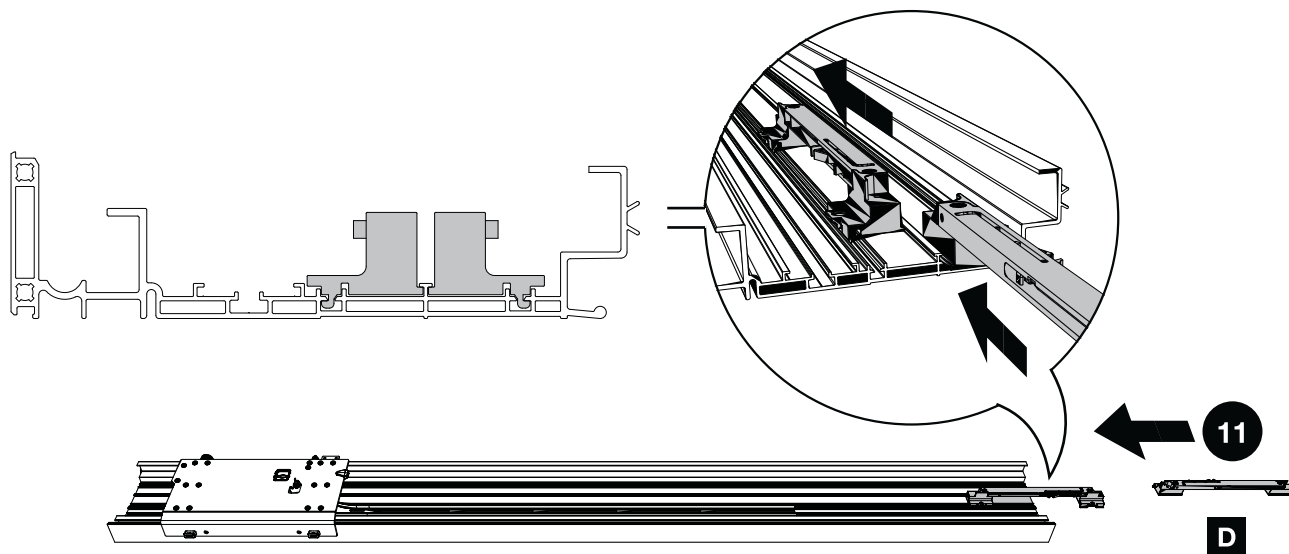
Аккуратно уберите шлам и опилки после резки профиля



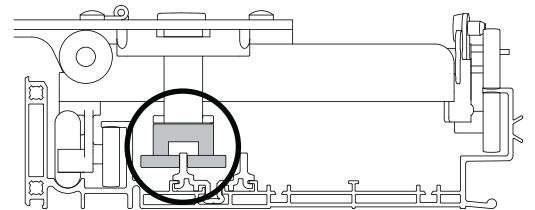
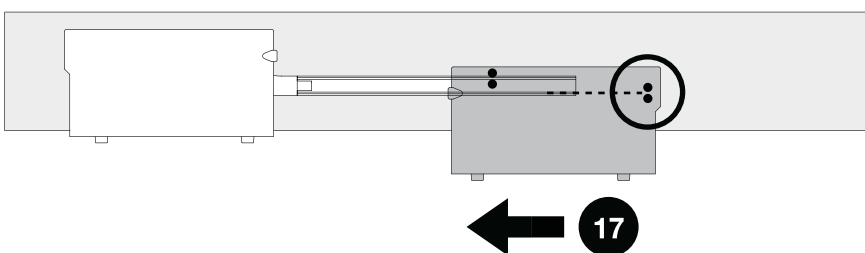
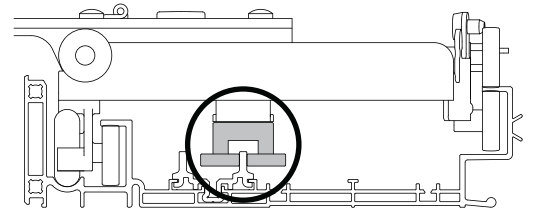
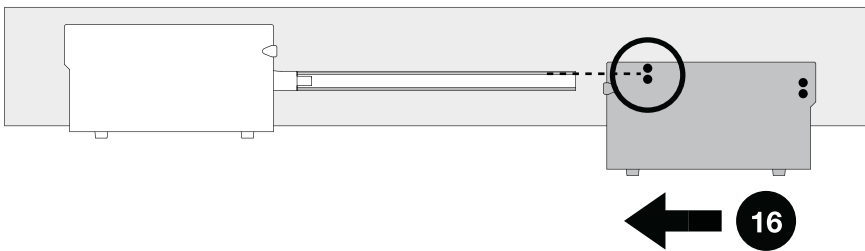
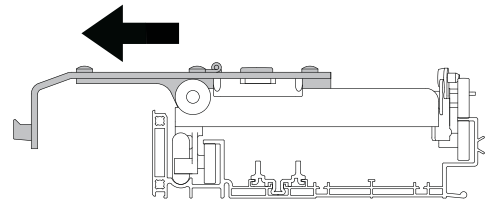
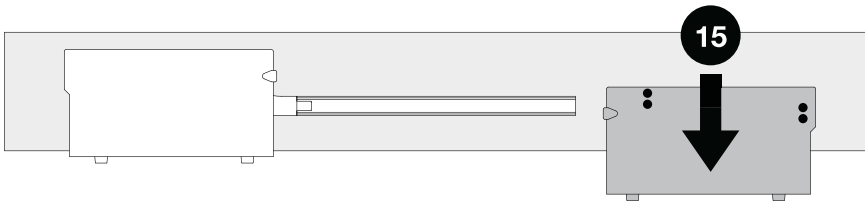
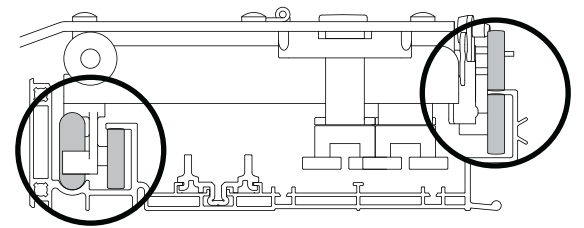
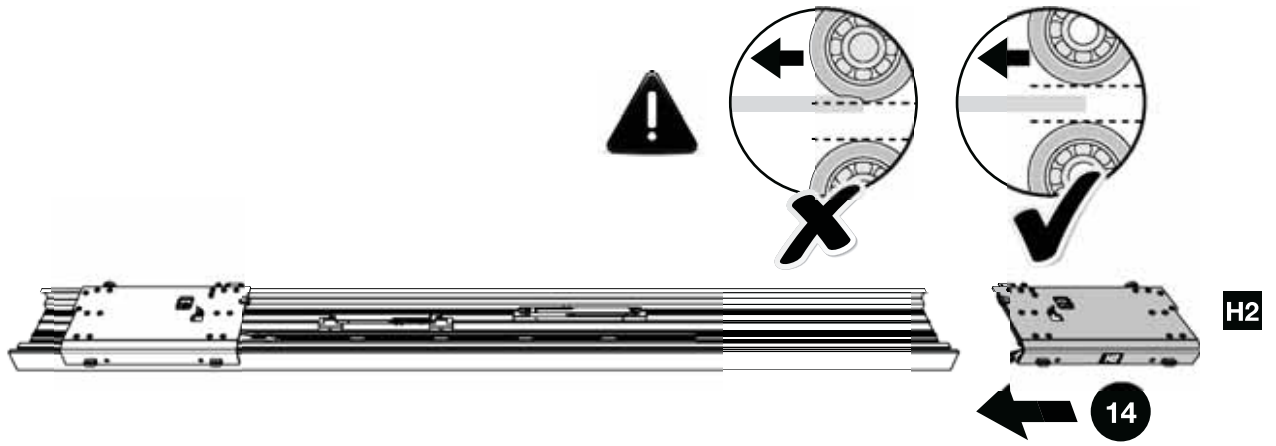
		W (mm)	LI (mm)
x 4	A1		0
	A2		0
x 5	A3		0
	A4		0



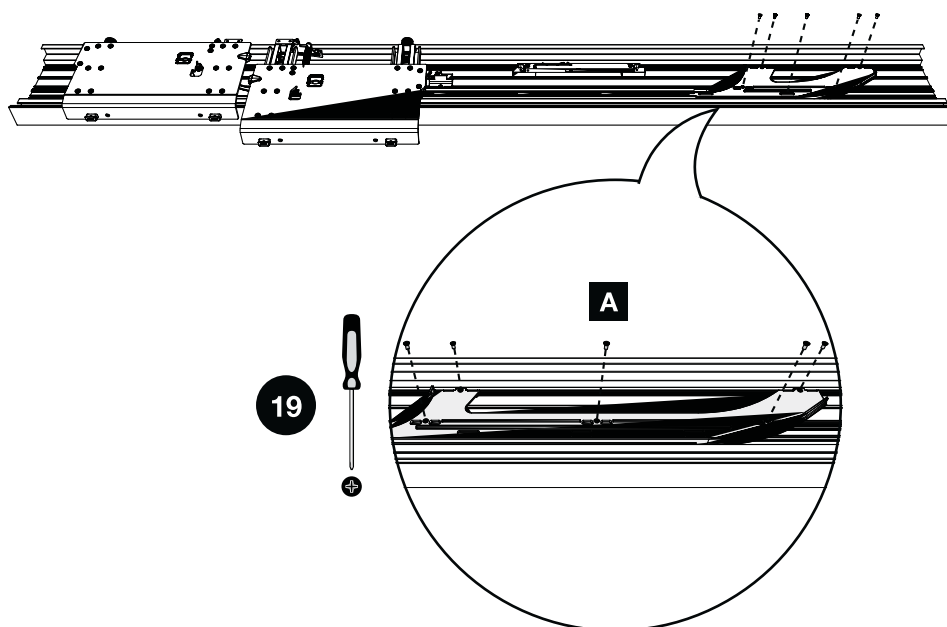
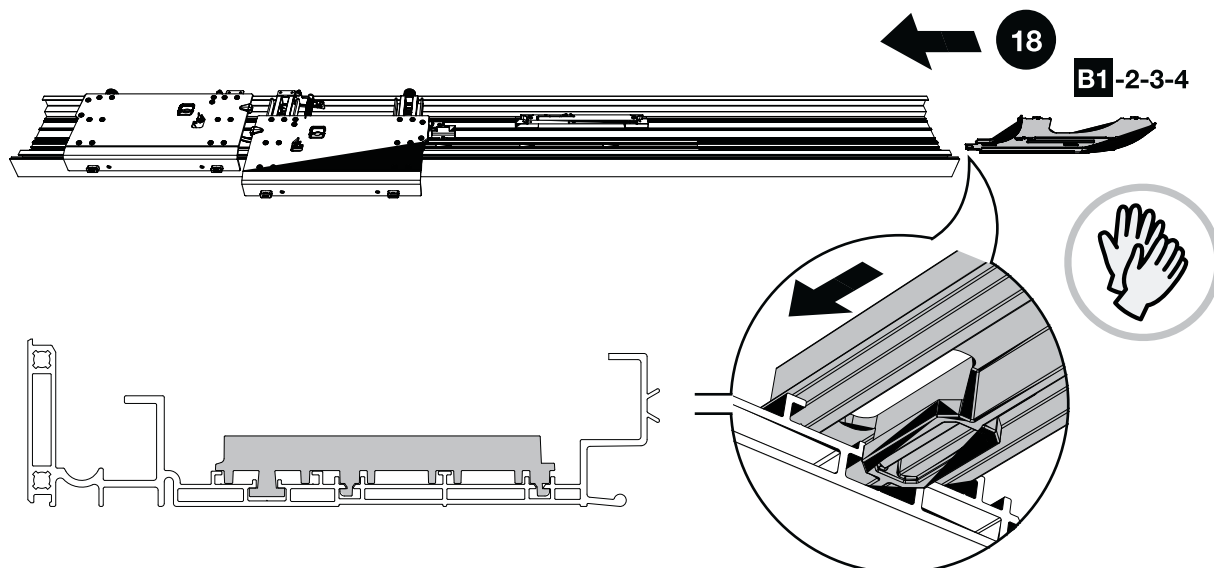
Сборка верхней направляющей

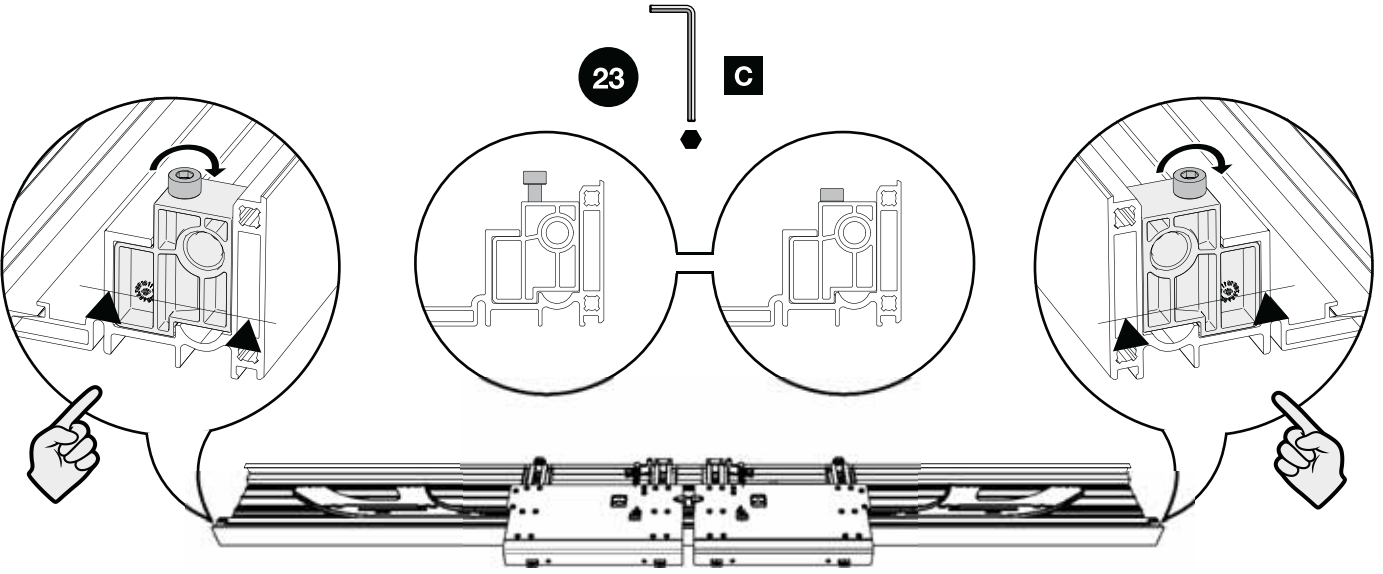
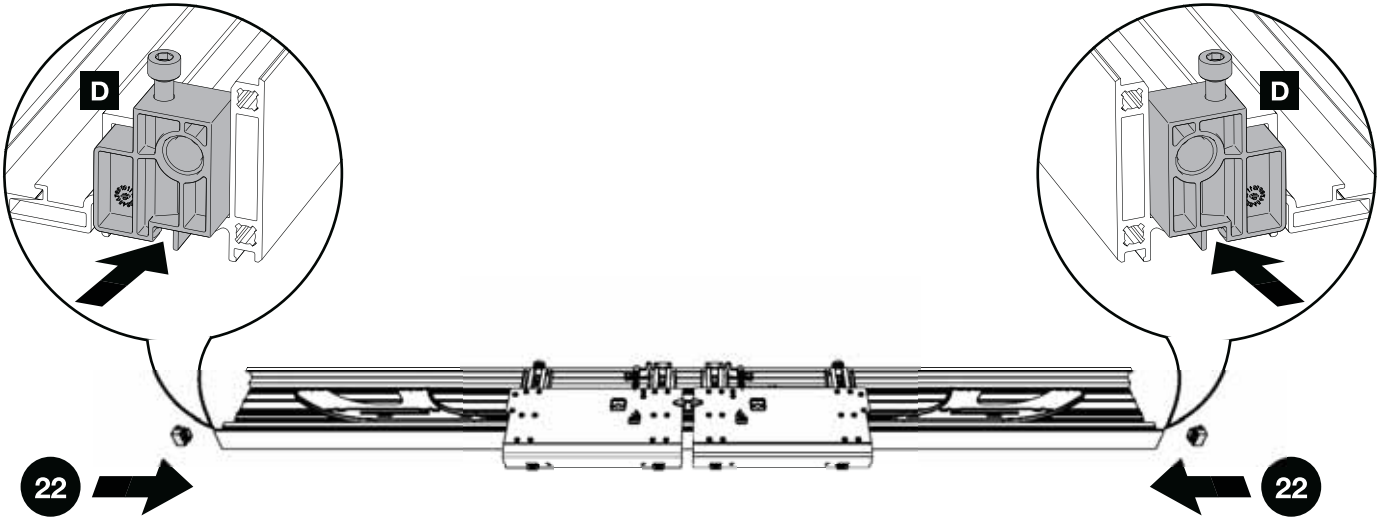
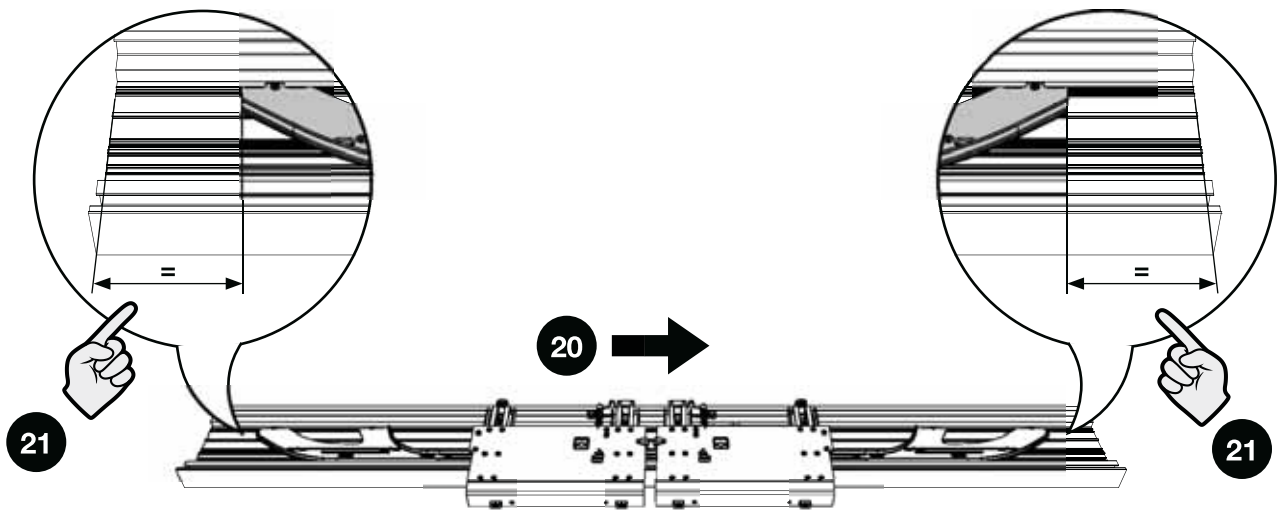


Y (mm)	LI (mm)	R (mm)
3	0	
3	0	
	0	
	0	

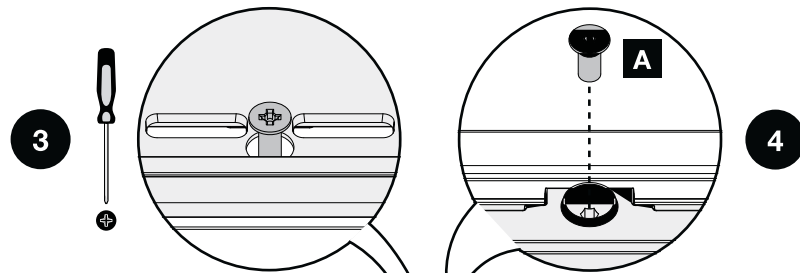
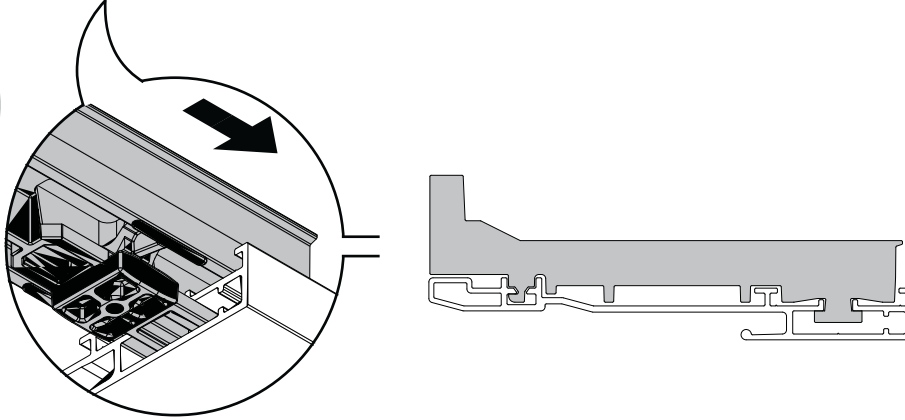
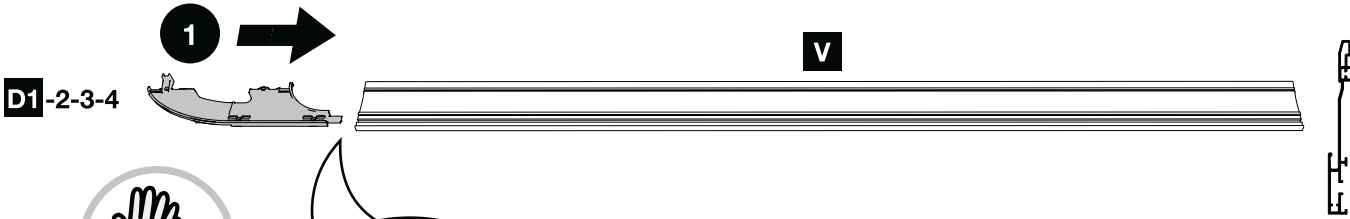




Сборка верхней направляющей

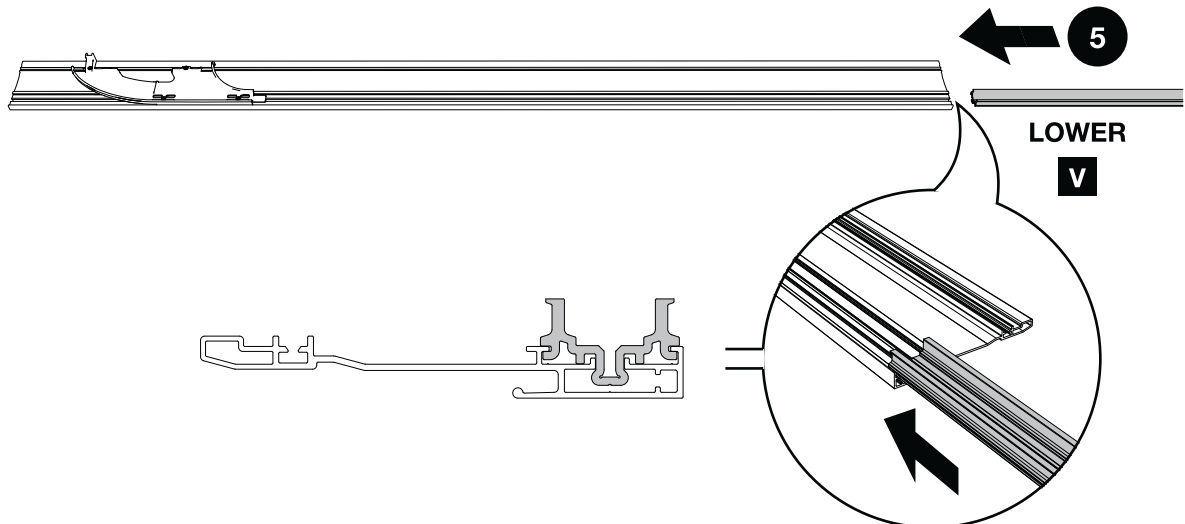
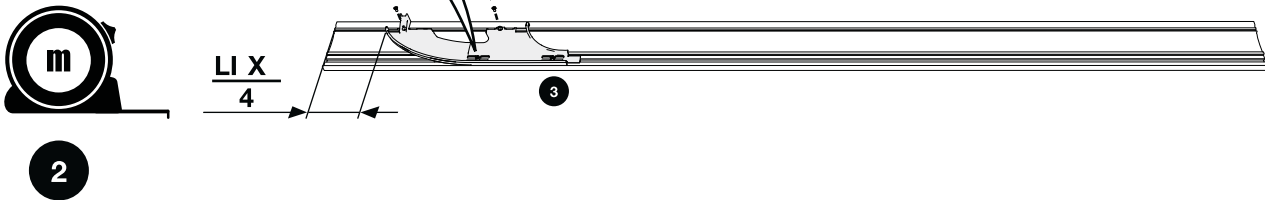


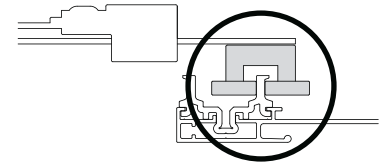
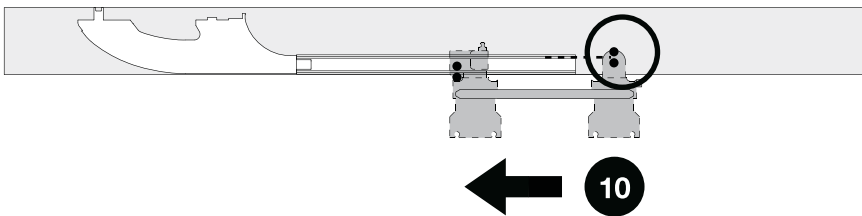
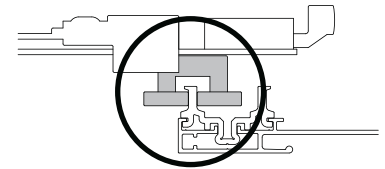
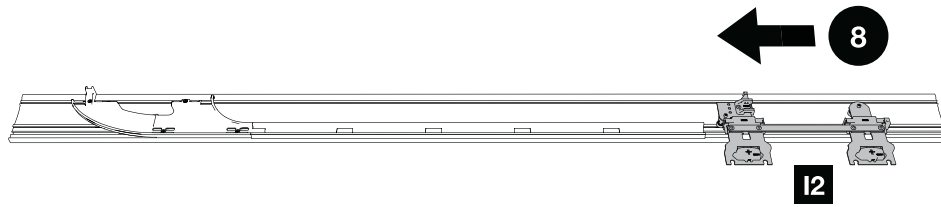
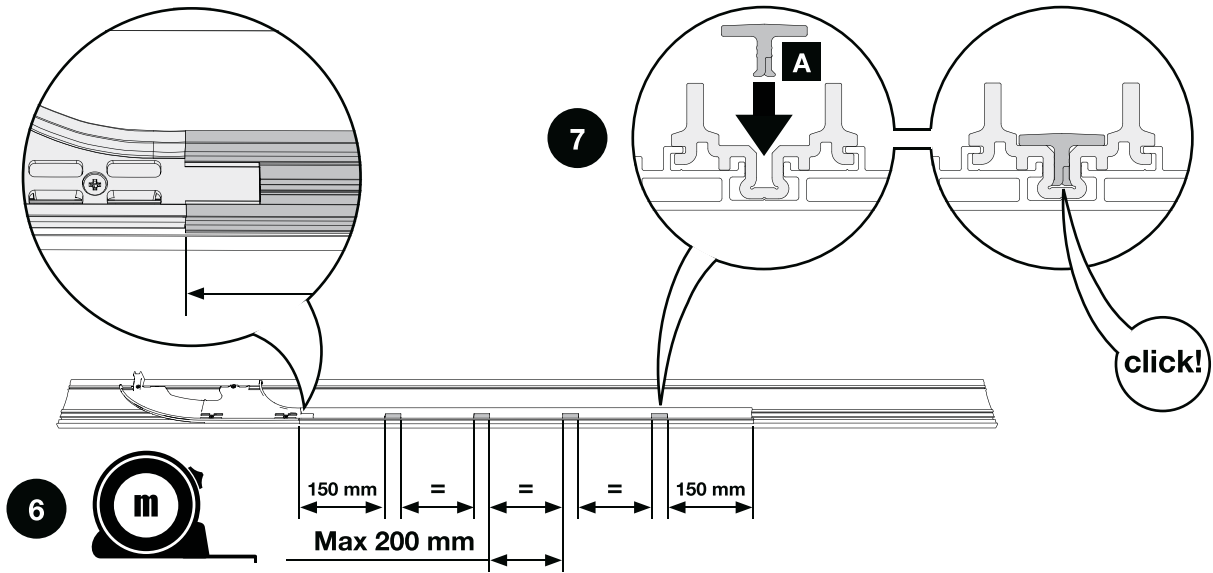


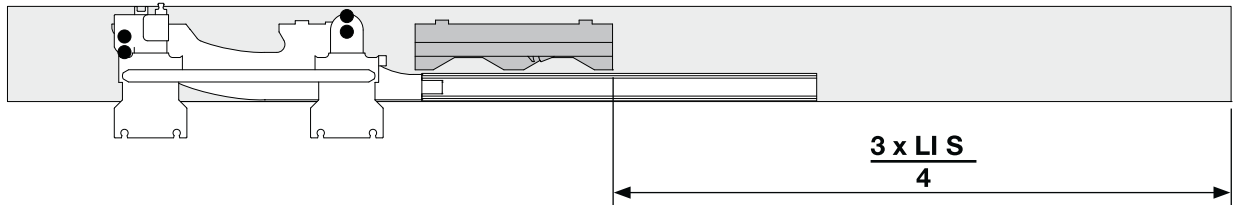
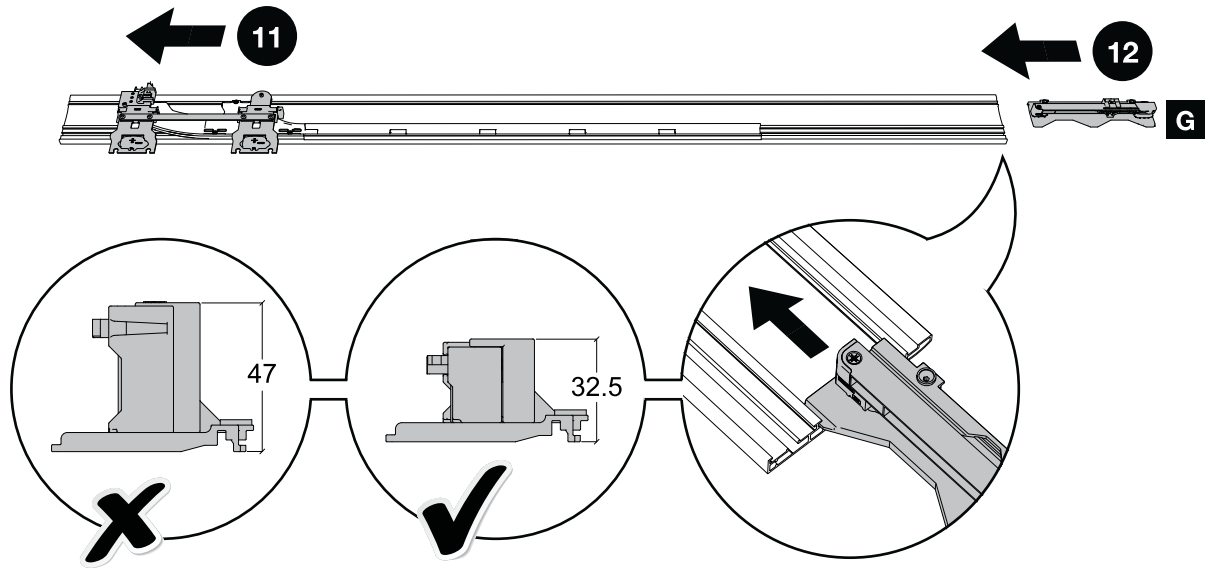
Сборка нижней направляющей



	X (mm)	LI (mm)
 D1		0
x 4 D2		0
 D3		0
x 5 D4		0





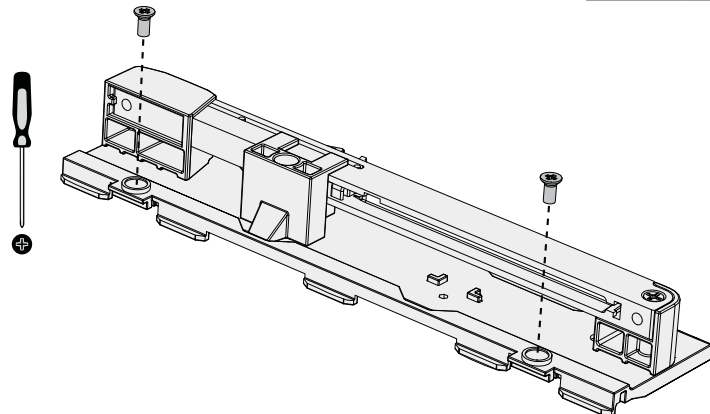


13

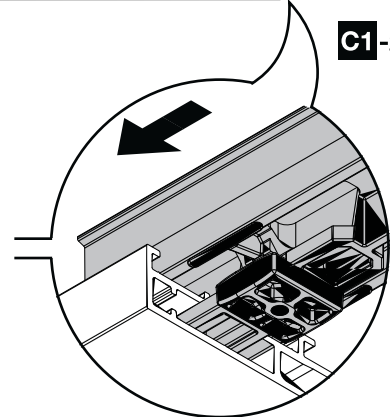
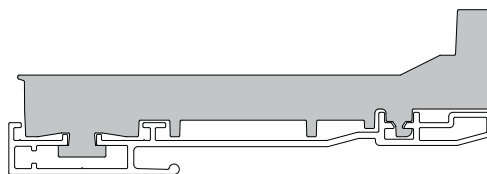
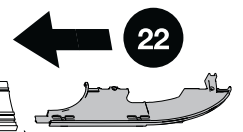
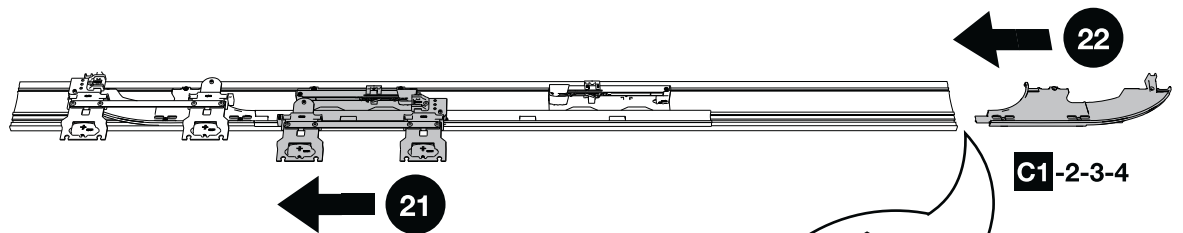
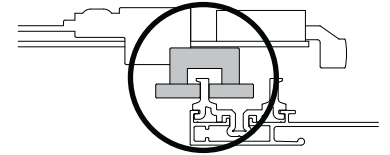
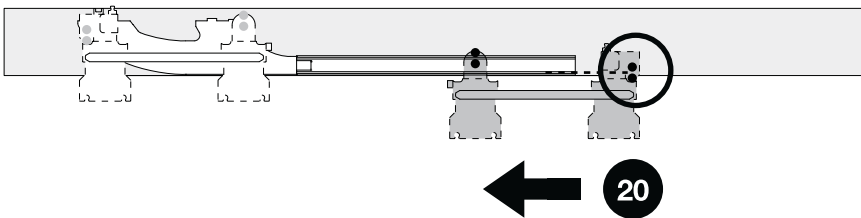
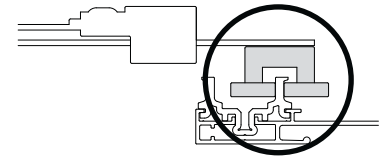
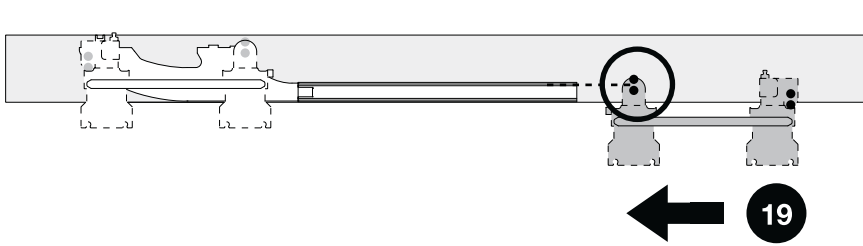
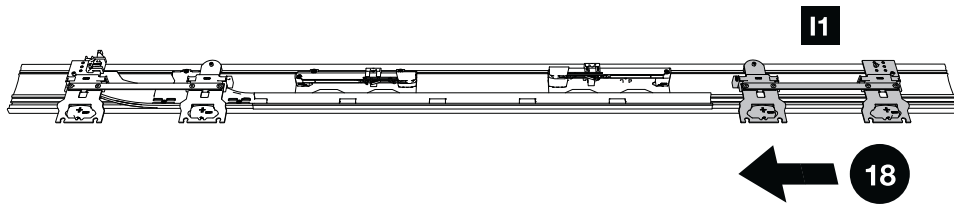


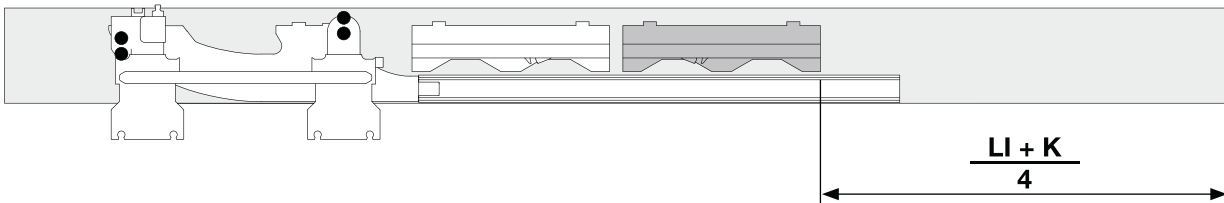
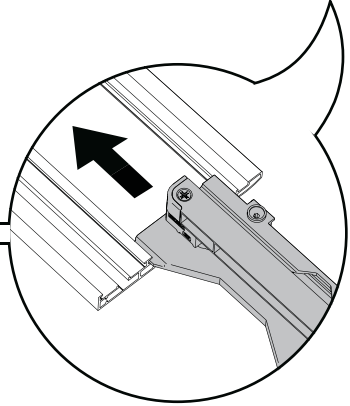
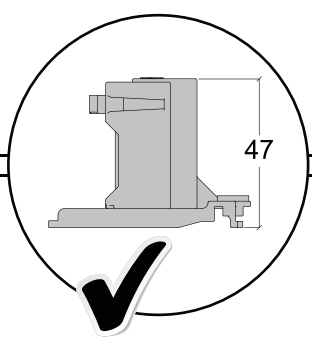
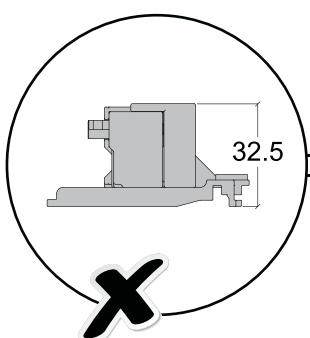
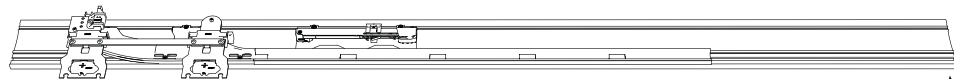
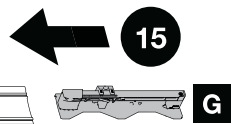
S (mm)	LI (mm)
0	
0	
0	
0	

14

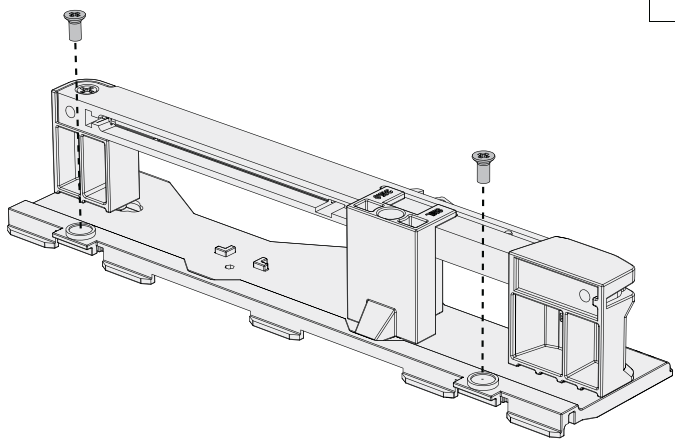


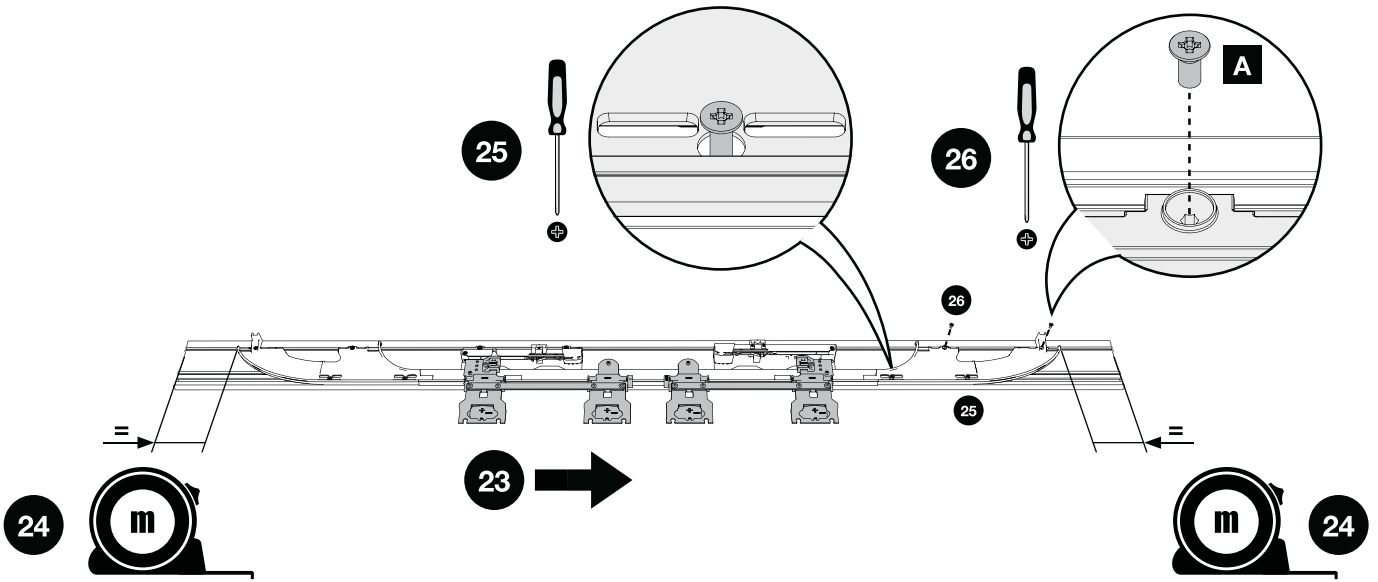
Сборка нижней направляющей

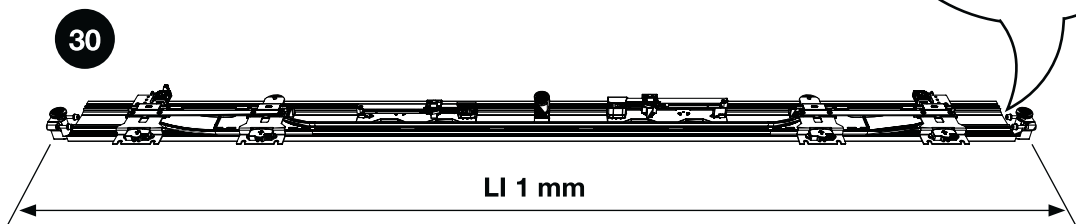
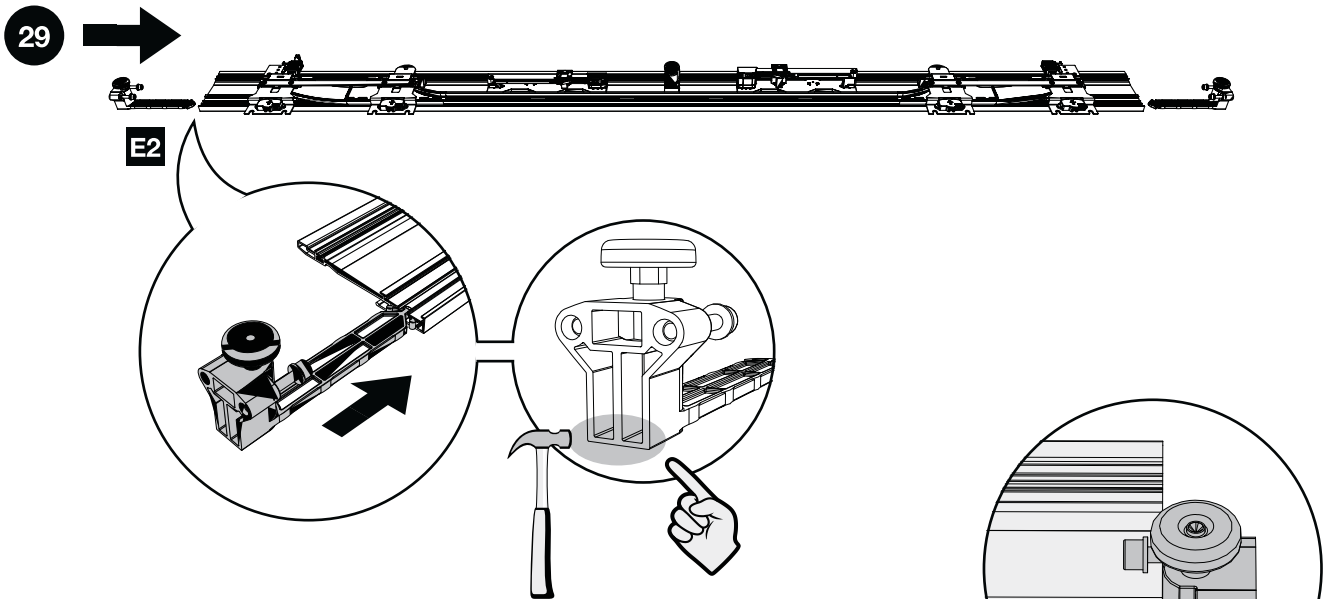
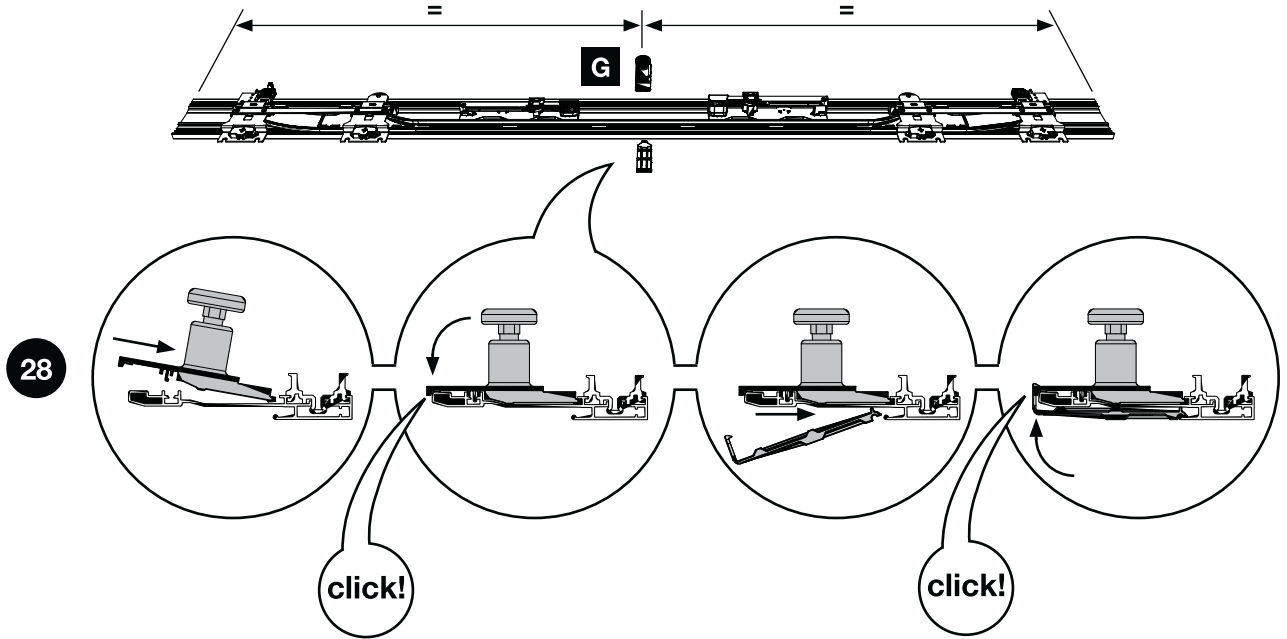




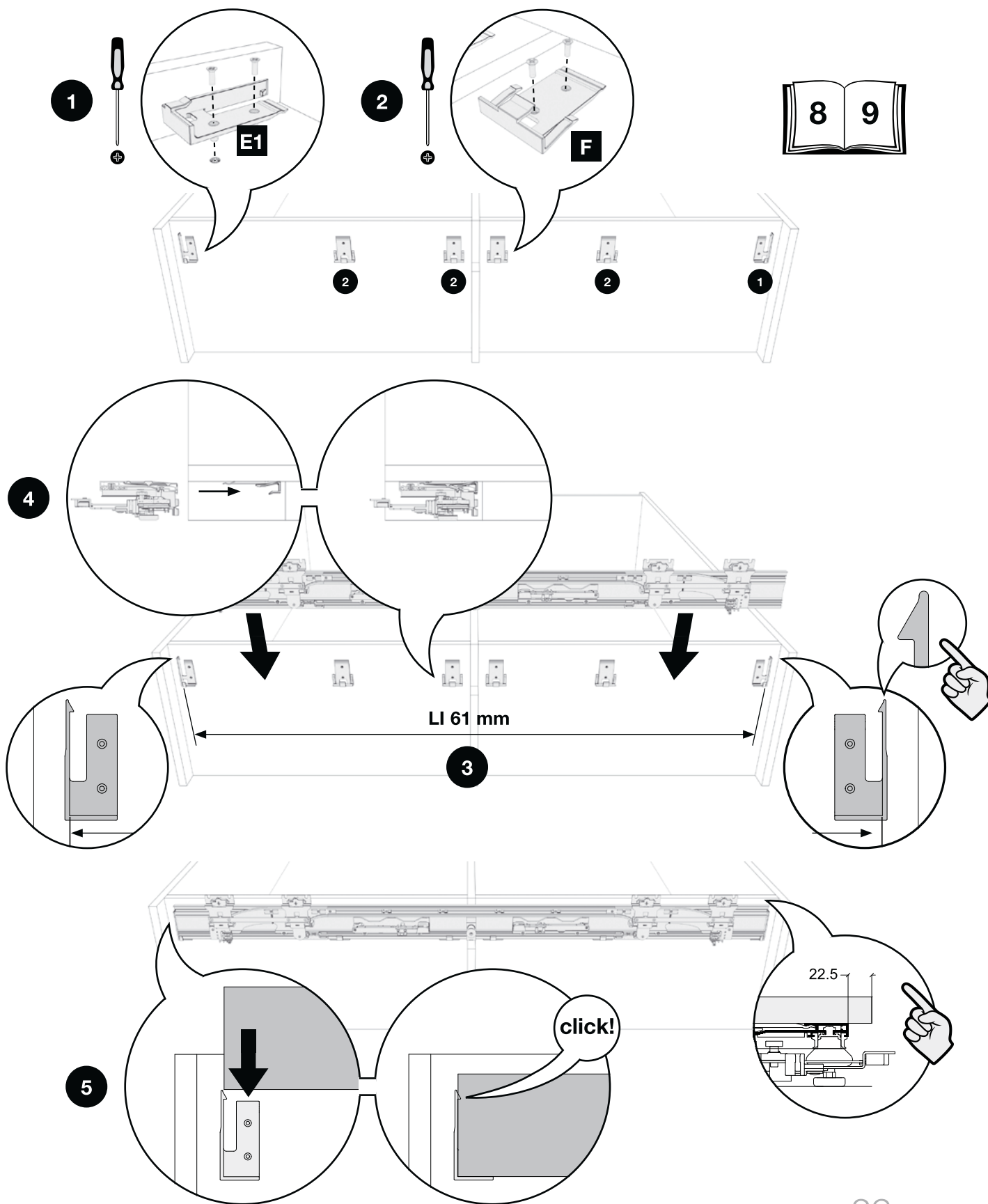
K (mm)	LI (mm)
2	0
2	0
	0
	0



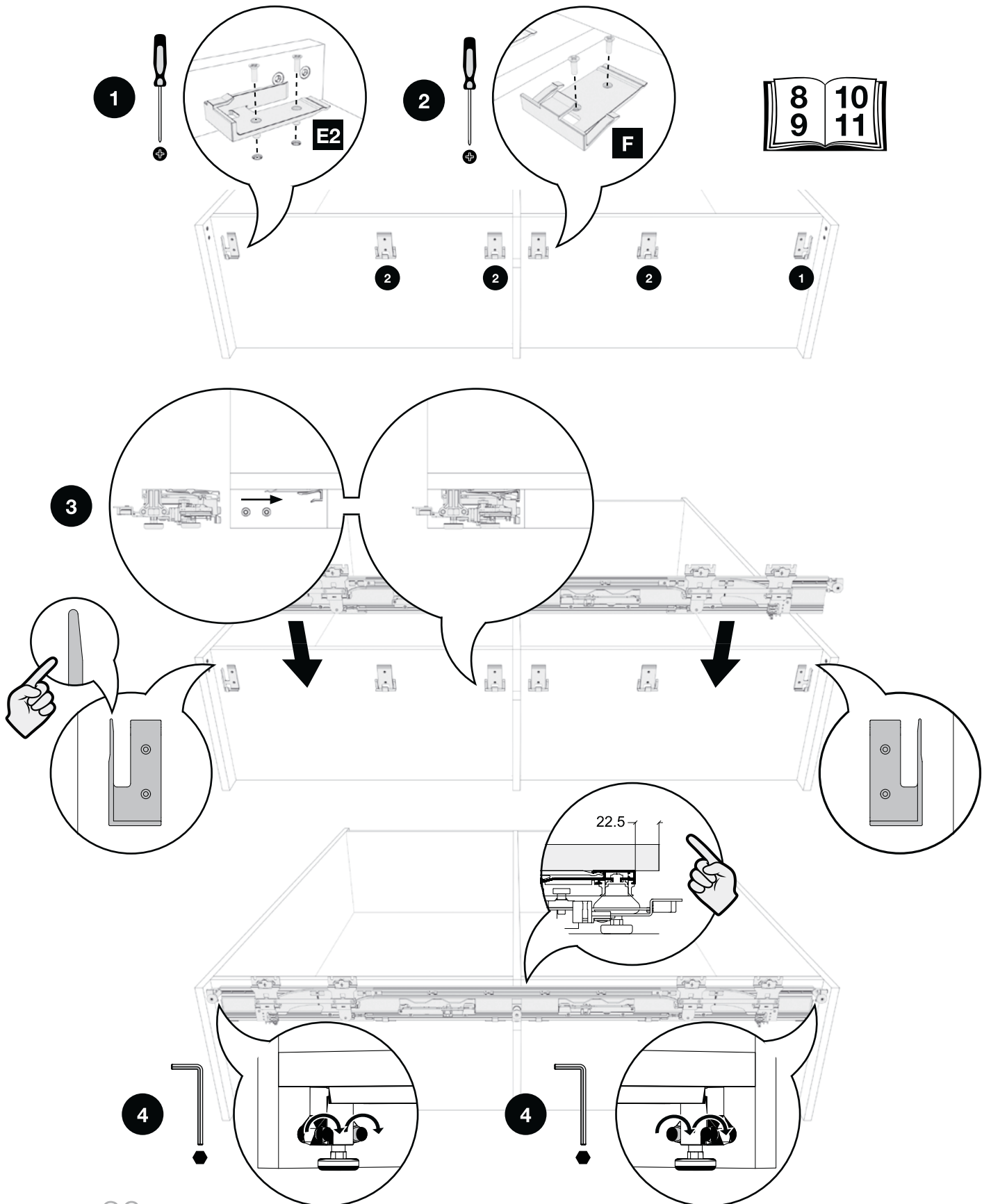




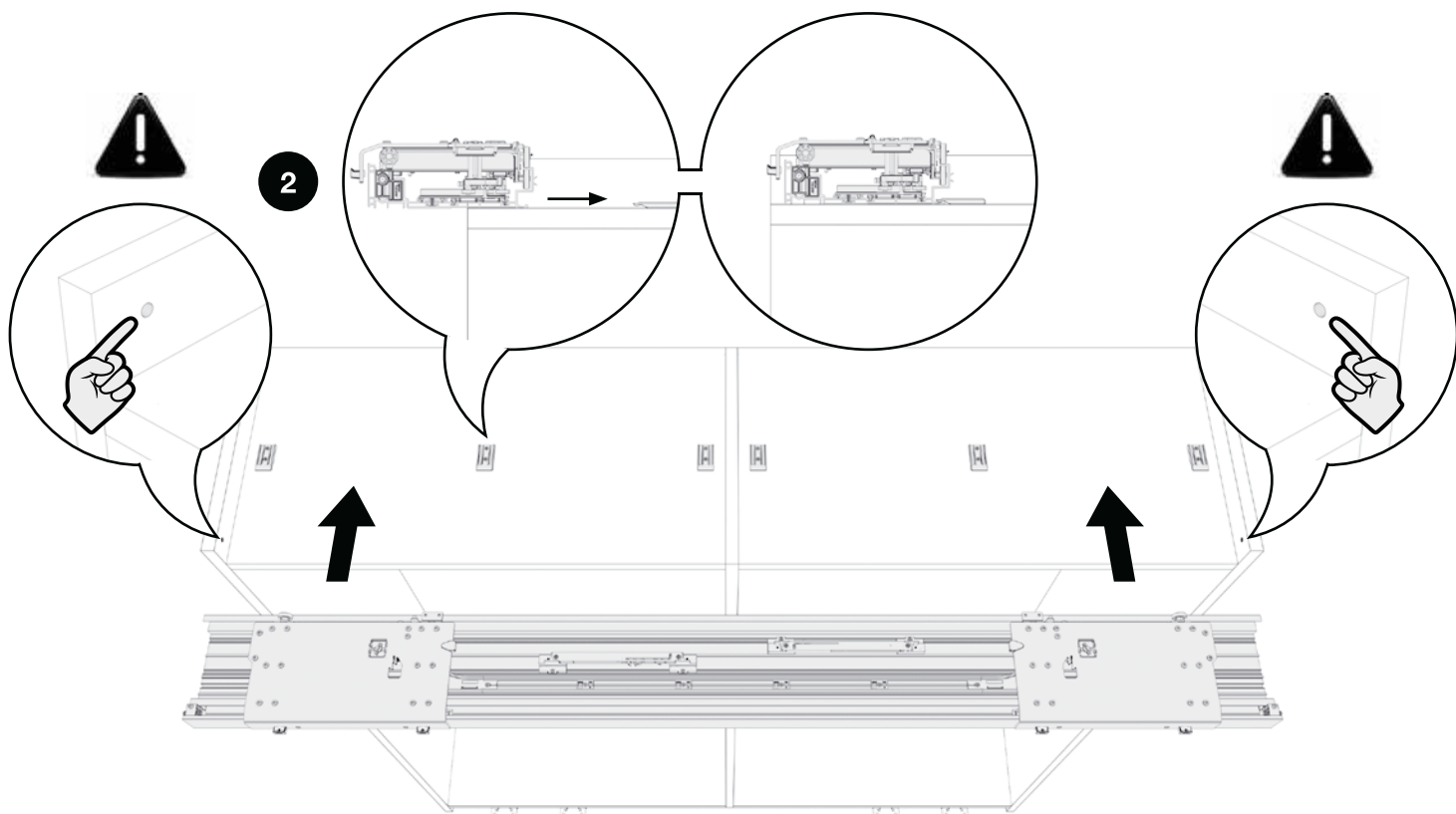
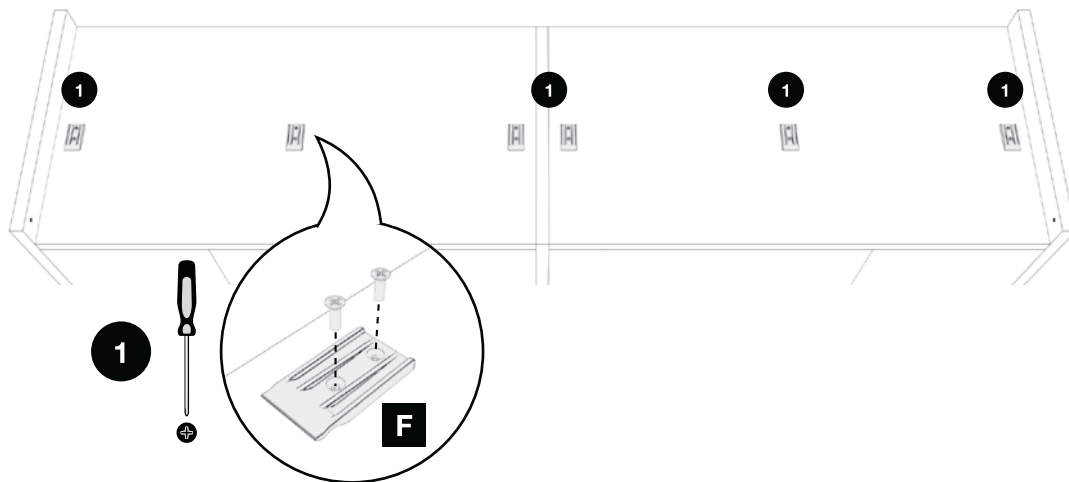
Установка нижней направляющей в шкаф (без регулировочных ножек)



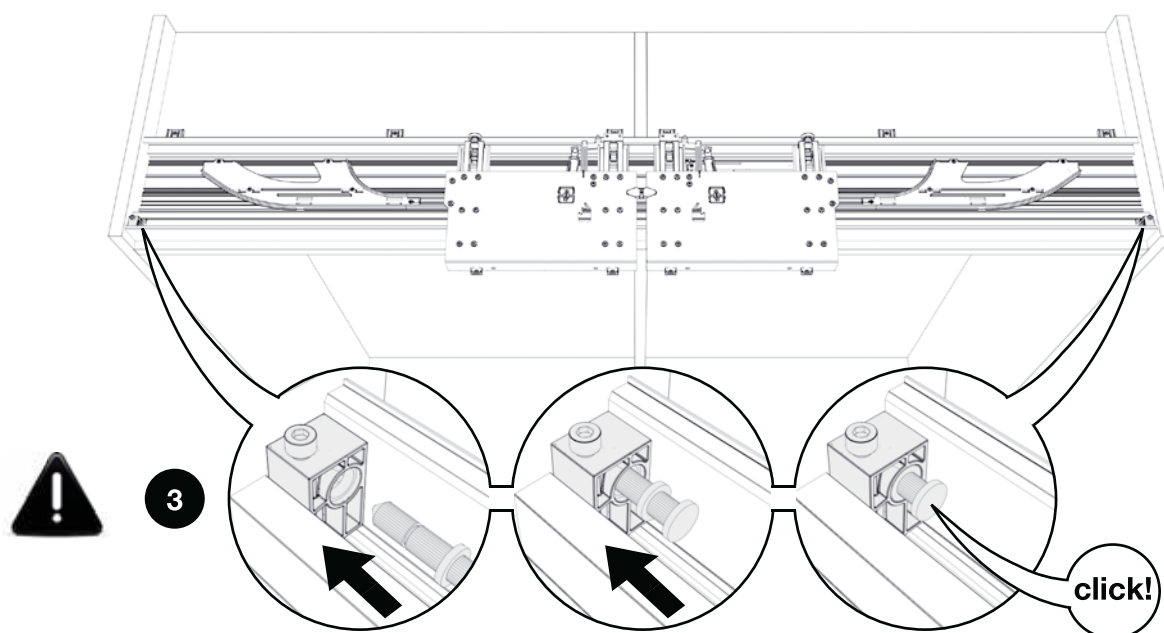
Установка нижней направляющей в шкаф (с регулировочными ножками)



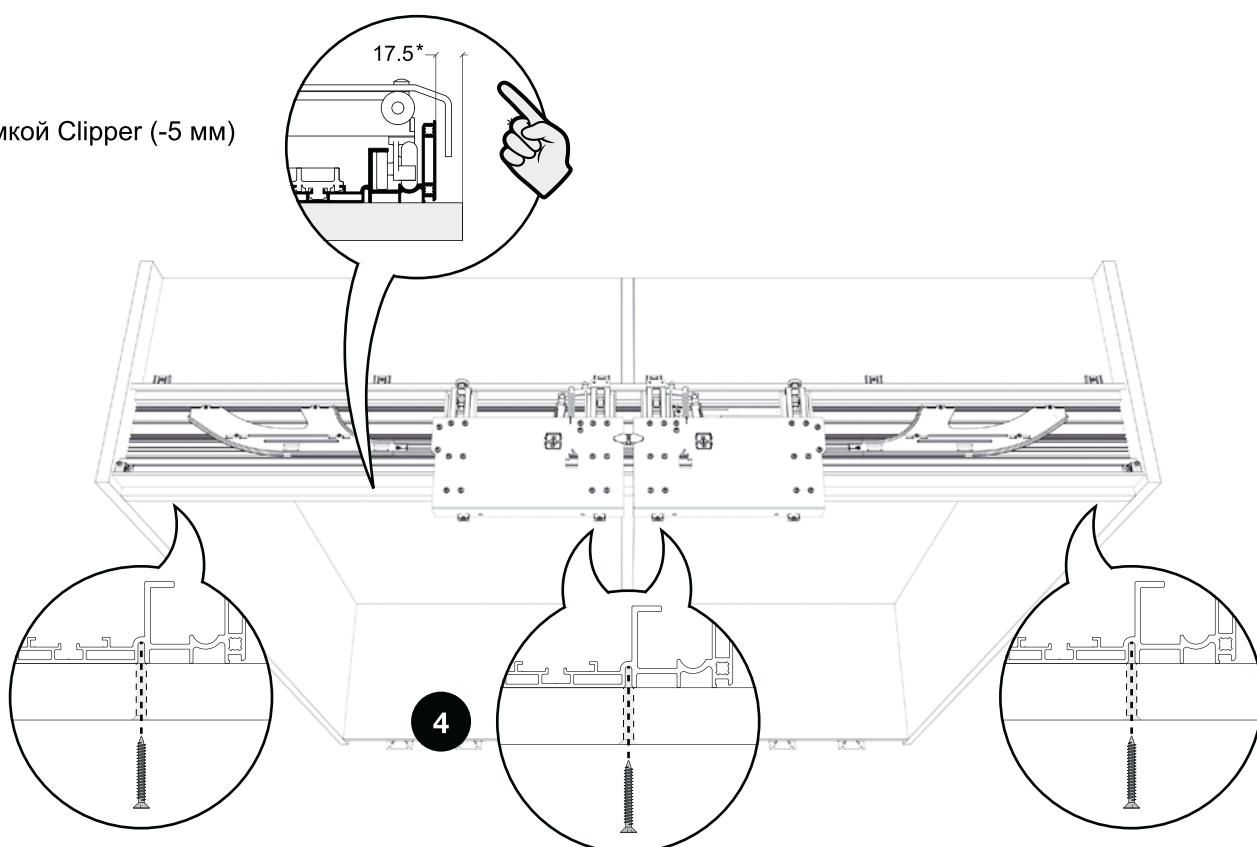
Установка верхней направляющей в шкаф (с регулировочными ножками)



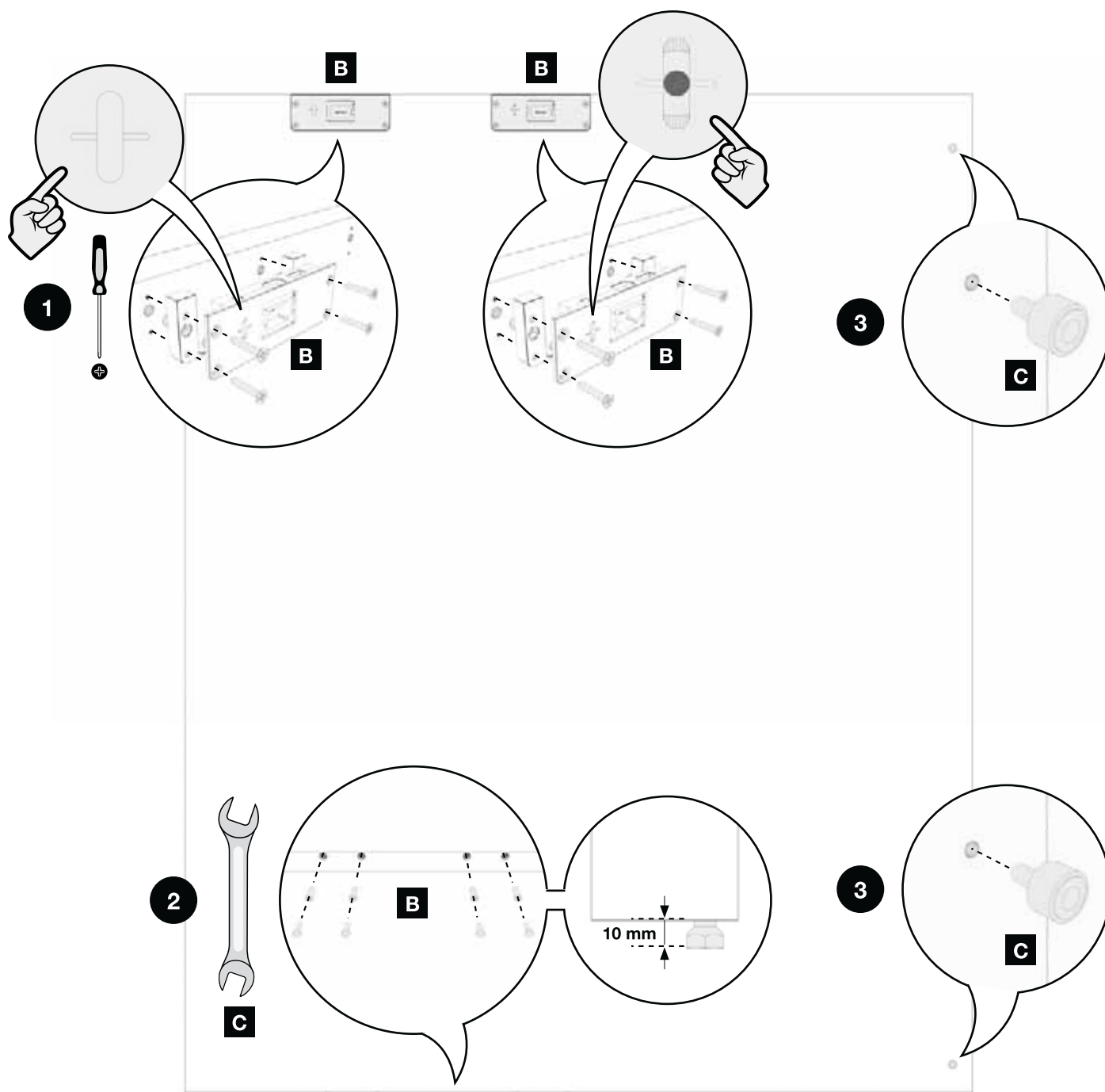
Сборка верхней направляющей в шкаф (с регулировочными ножками)



* с рамкой Clipper (-5 мм)



Установка регулировочных пластин на правую дверь

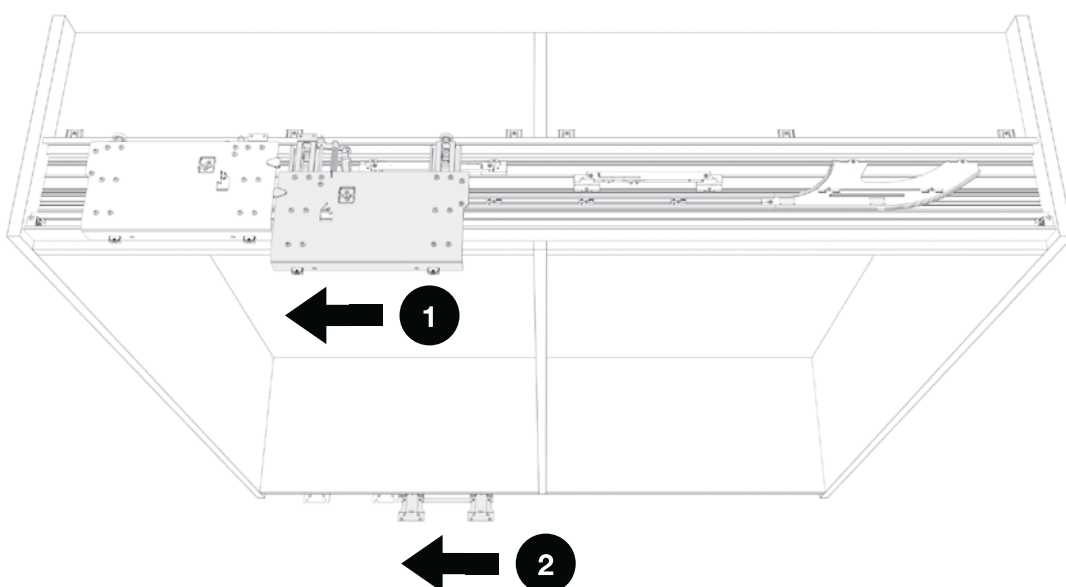


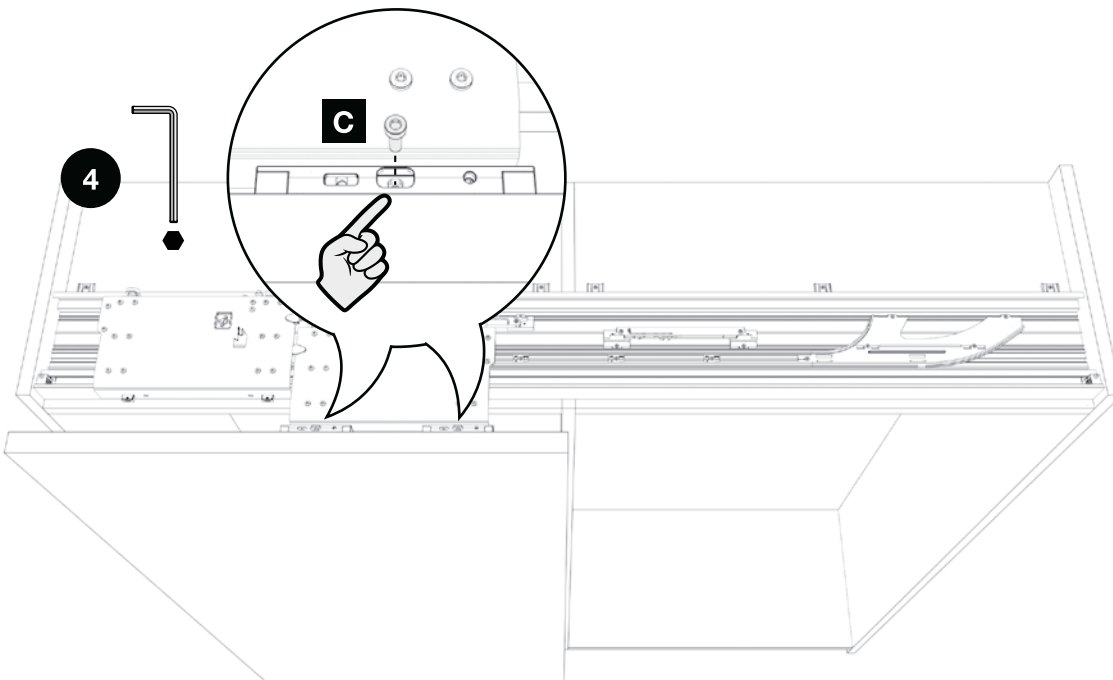
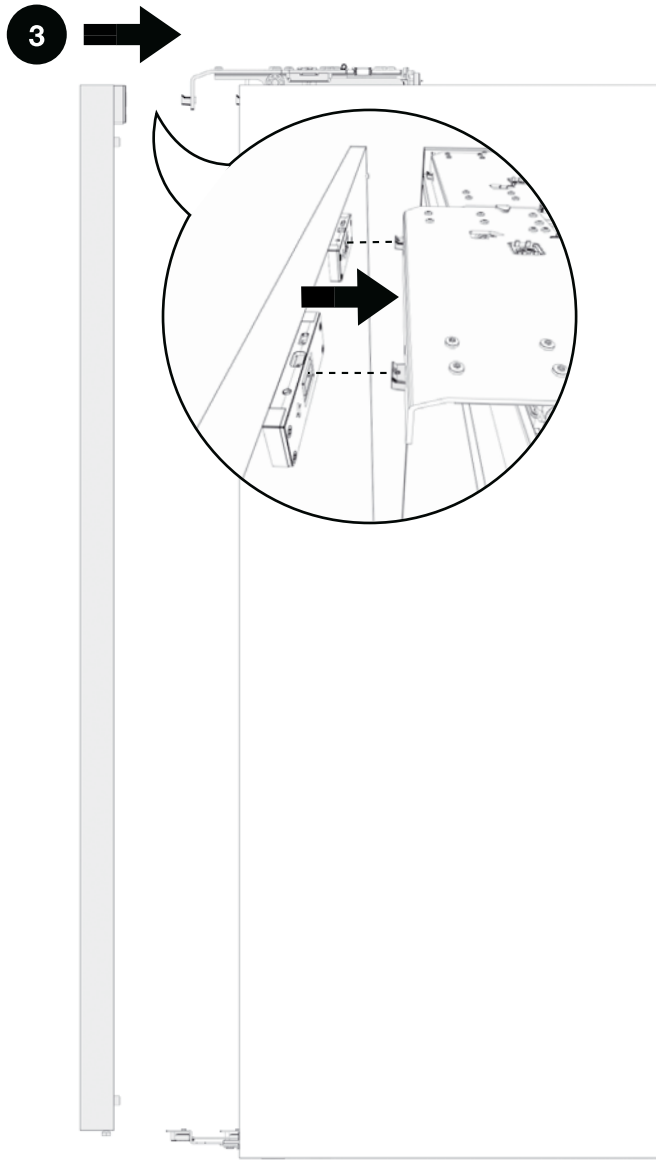
Установка регулировочных пластин на левую дверь

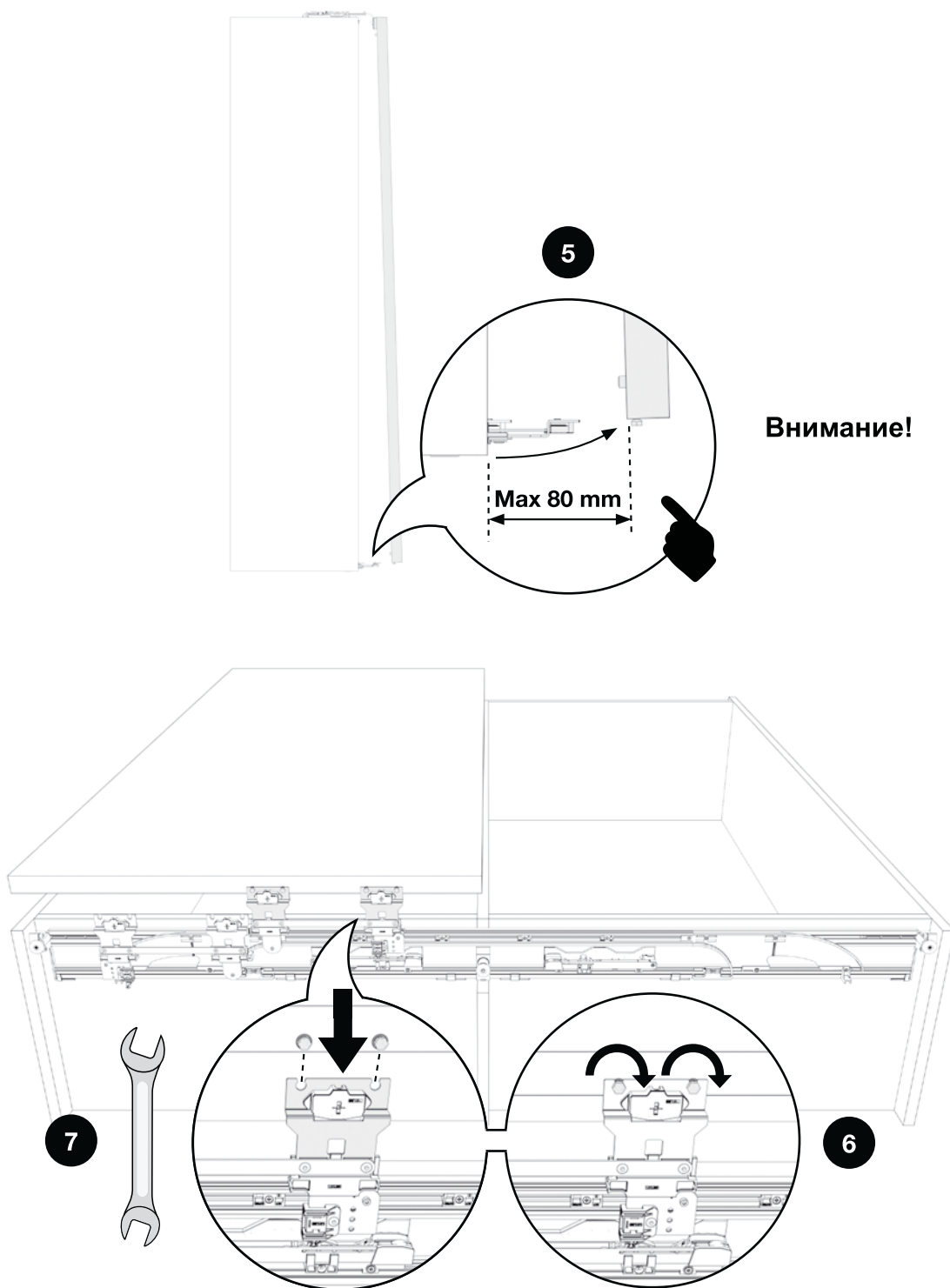
Повторите шаги с **1** по **3**.



Монтаж правой двери



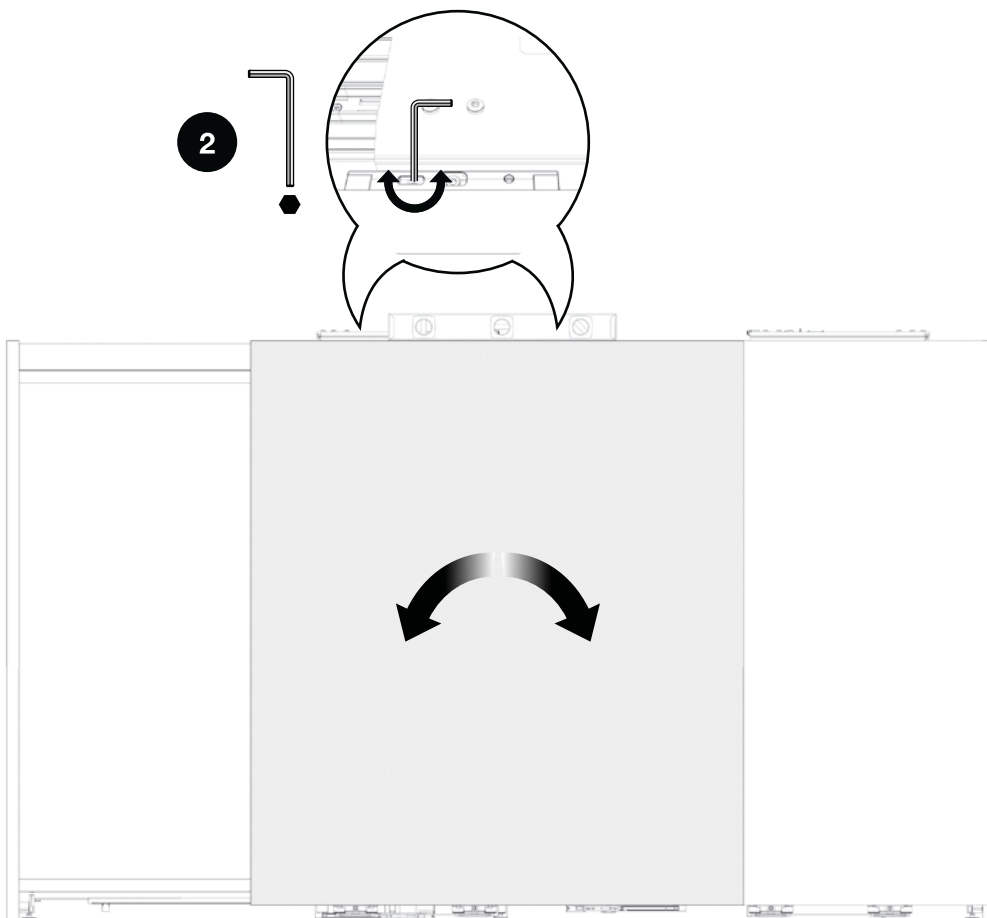
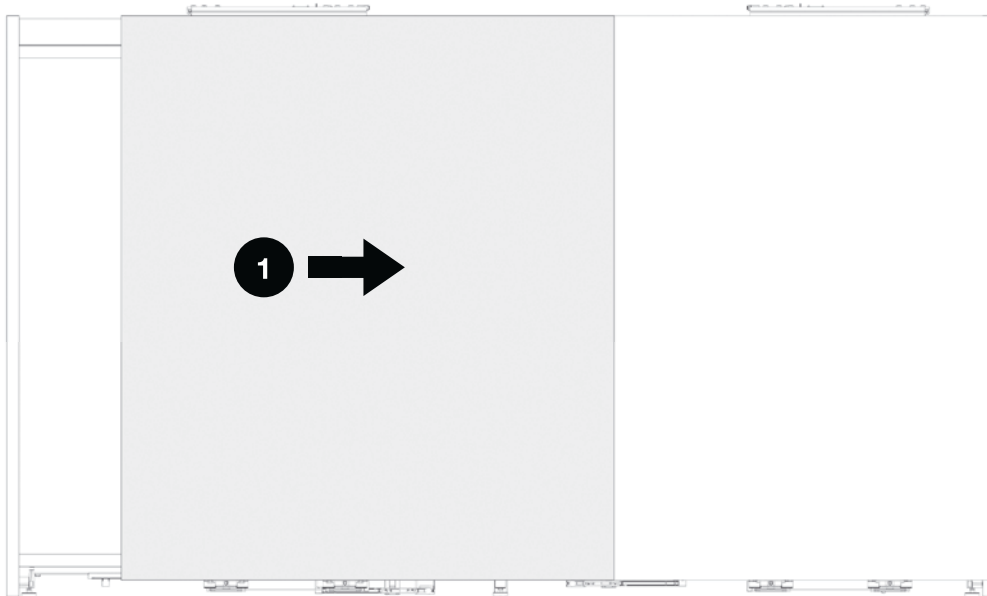


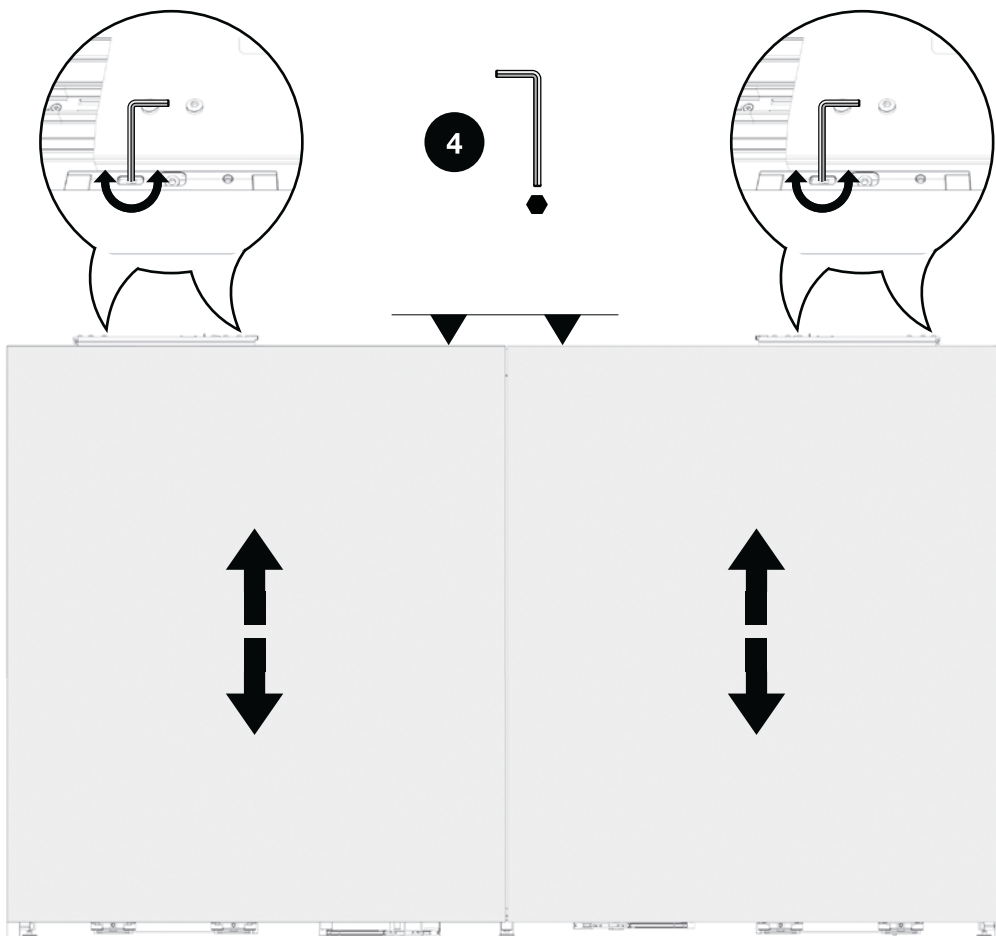
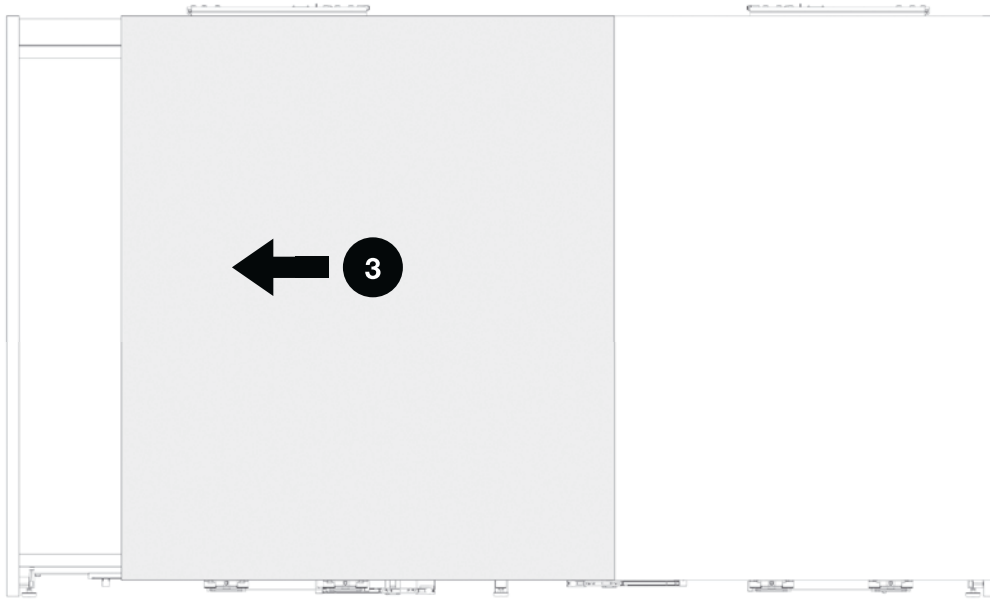


Монтаж левой двери

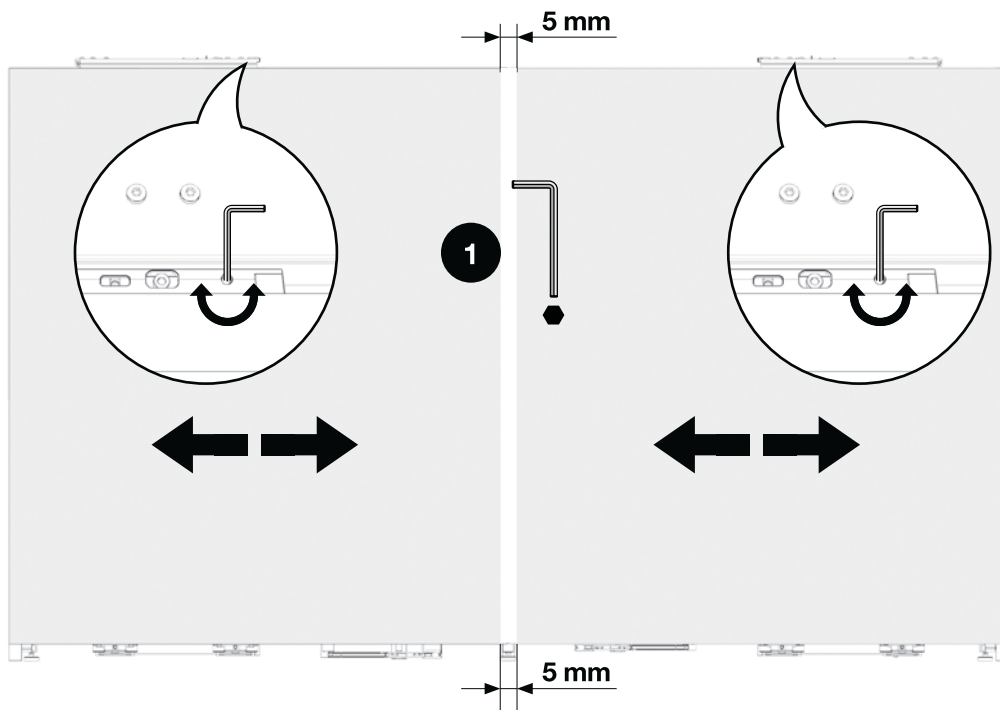
Повторите шаги с **1** по **7**.

Горизонтальная/вертикальная регулировка дверей

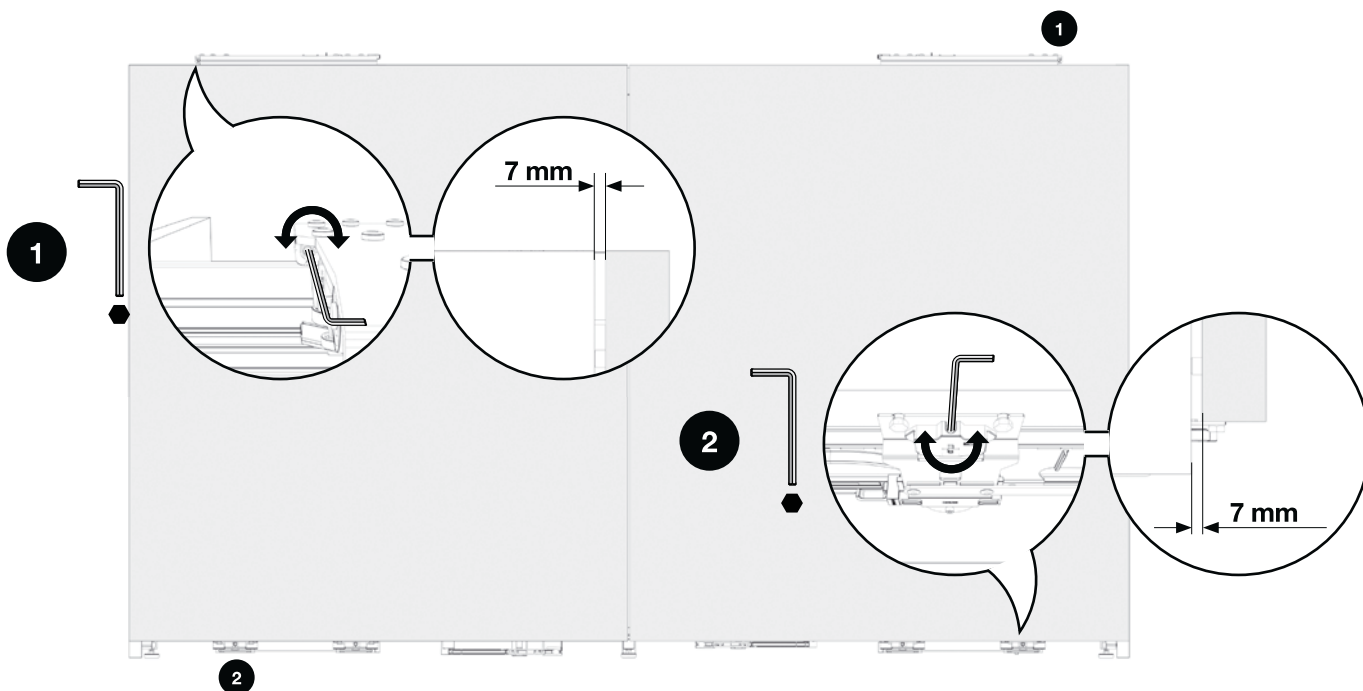




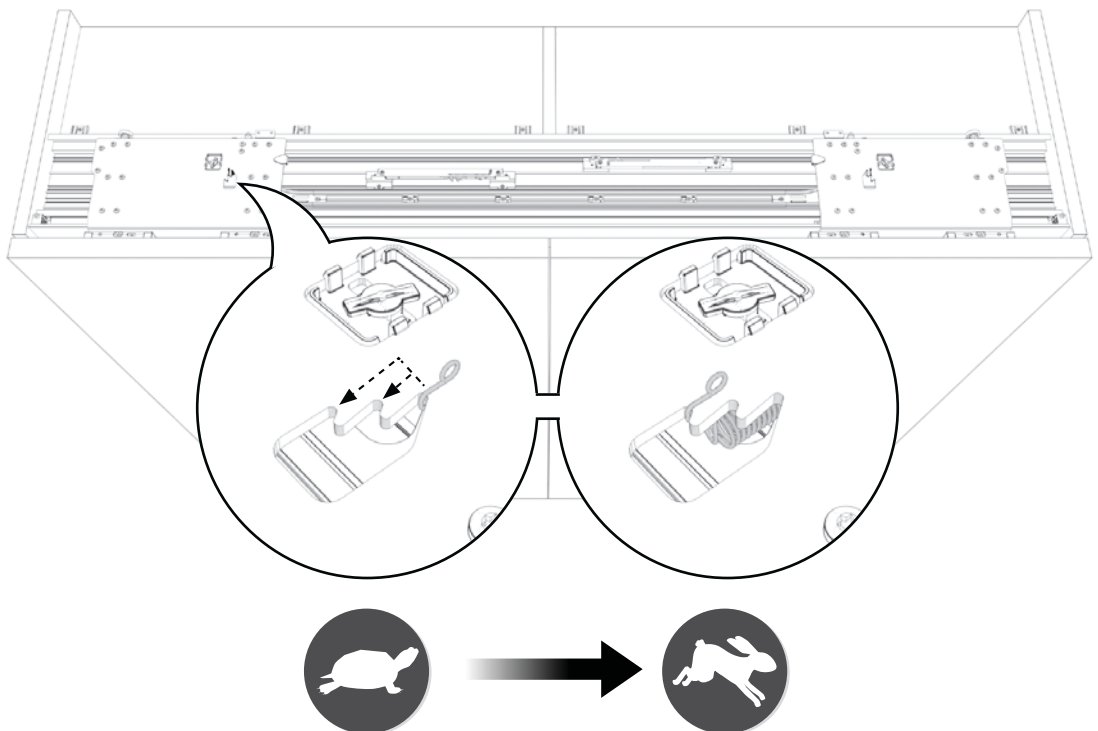
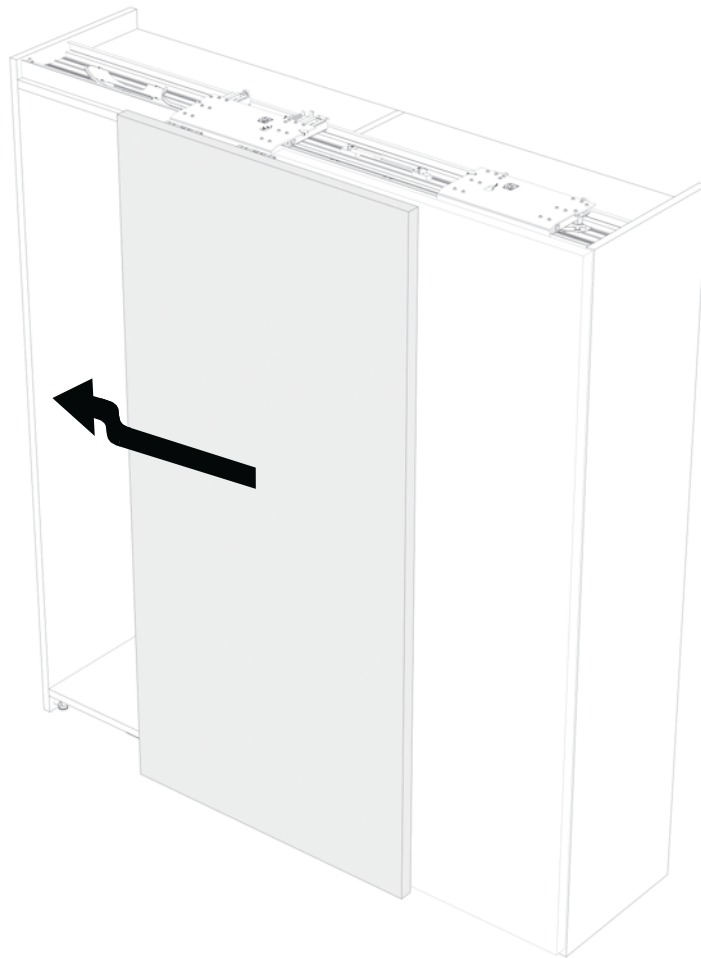
Горизонтальная регулировка дверей

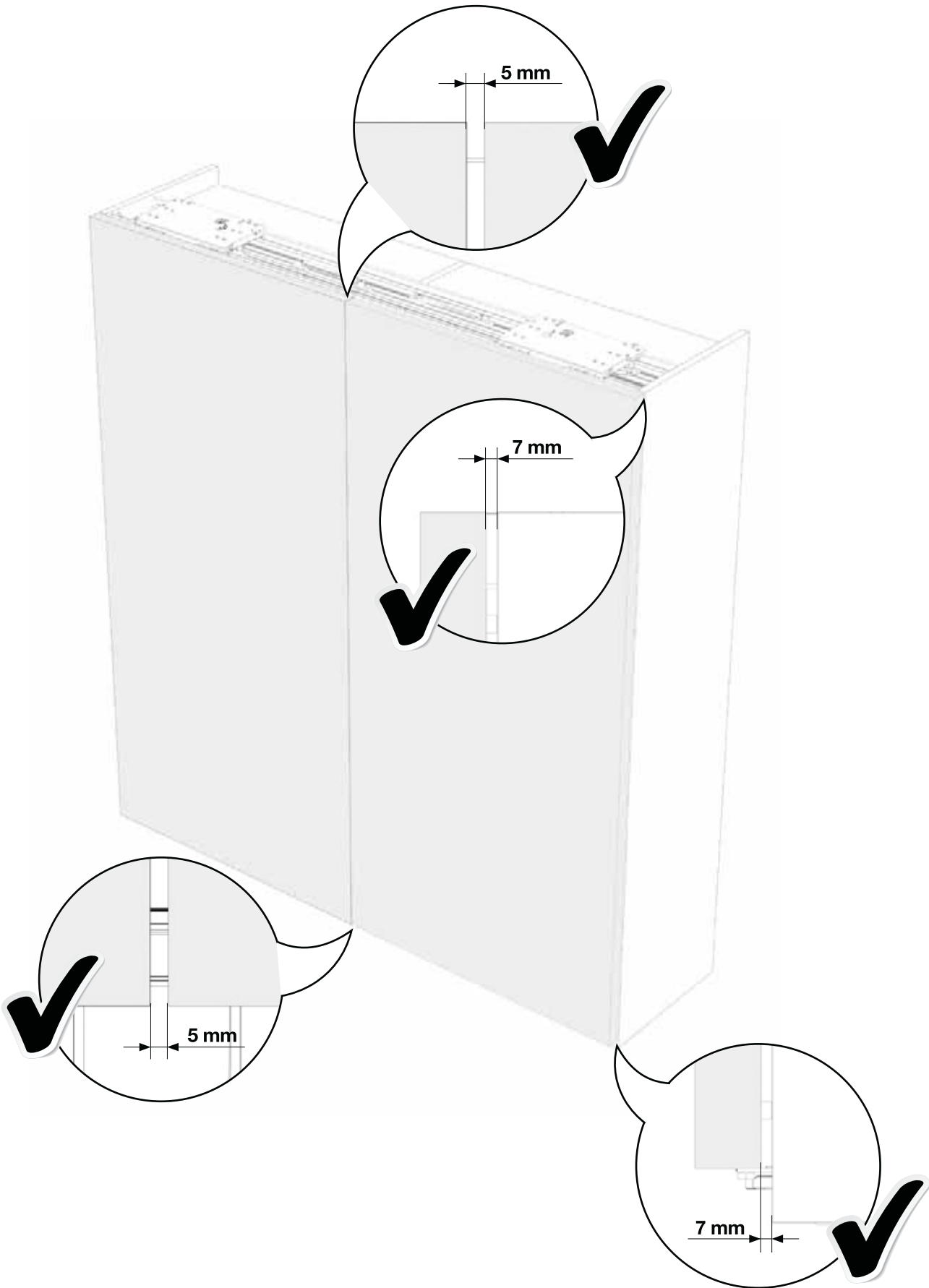


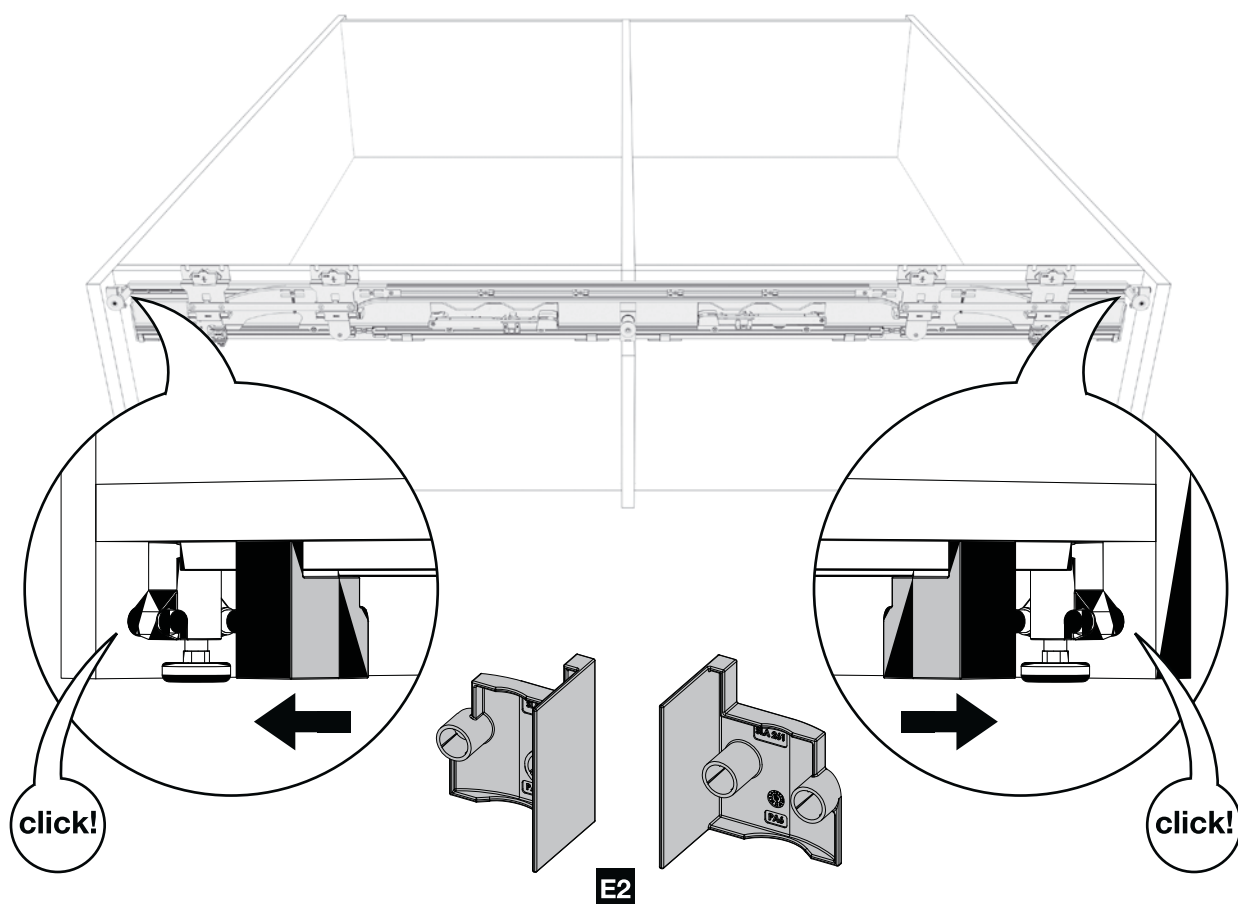
Фронтальная регулировка дверей - верх и низ



Регулировка скорости закрывания дверей







Уход

Уход за механизмом осуществляется с помощью мягкой тряпки, мыла и воды. Избегайте применения веществ, содержащих агрессивные компоненты и абразивы.

Утилизация

Не выбрасывайте механизмы и их компоненты в окружающую среду. Для утилизации используйте соответствующие общественные системы.

Внимание!

Компания Bortoluzzoi Sistemi оставляет за собой право делать технические изменения в своей продукции без предварительного уведомления.

02-2016



Официальный партнер в России
ООО Компания НоркПалм
Тел/факс +7 (495) 921 39 99
info@norkpalm.ru
www.norkpalm.ru

