

SCHOCK



PIEGA



www.schock.de/easy-piega



i **PRODUKTMERKMALE**
ХАРАКТЕРИСТИКИ

A 547001 **B 547121**



Anschluss Schlauchlänge

Длина шлангов



Gewindegröße Anschluss Schlauch

Размер резьбы для подключения



Schwenkbereich

Угол поворота



Rückflussverhinderer

Обратный клапан

A 547001

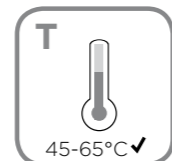


Wasserdruck

Давление воды

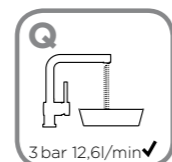
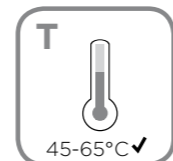


B 547121



Temperatur

Температура



Wasserdurchlaufmenge

Скорость подачи воды



SCHOCK

! A **SICHERHEITSHINWEISE**
ВАЖНЫЕ ЗАМЕЧАНИЯ

DEU DIE GEWÄHRLEISTUNG VERFÄLLT BEI LAIENMONTAGE.
SCHOCK EMPFIEHLT DIE VERWENDUNG DES GROBPARTIKELFILTERS SF-100 (629883).
KEINEN CHLORREINIGER VERWENDEN.

ENG THE WARRANTY IS VOIDED BY NON-PROFESSIONAL INSTALLATION.
SCHOCK RECOMMENDS THE USE OF THE SF-100 (629883) COARSE PARTICLE FILTER.
DO NOT USE CHLORINE-BASED CLEANING AGENTS.

ES LA GARANTÍA CADUCA CUANDO EL MONTAJE NO ES REALIZADO POR PERSONAL ESPECIALIZADO.
SCHOCK RECOMIENDA LA INSTALACIÓN DEL FILTRO CONTRA PARTÍCULAS GRUESAS SF-100 (629883).
SE ADVIERTE NO UTILIZAR DETERGENTES QUE CONTENGAN CLORO.

TR YETKİLİ KİŞİLERCE YAPILMAYAN MONTAJLARDA GARANTİ GEÇERSİZ SAYILACAKTIR.
SCHOCK SF-100 (629883) KALIN PARÇACIK FİLTRESİNİ KULLANMANIZI ÖNERİR.
ASLA KLORLU TEMİZLEYİCİLER KULLANMAYINIZ.

POL GWARANCJA TRACI WAŻNOŚĆ W PRZYPADKU NIEWŁAŚCIWEGO MONTAŻU. SCHOCK ZALECA UŻYCIE
ZAWORU KĄTOWEGO Z FILTREM SF-100 (629883). NIE STOSOWAĆ ŚRODKÓW NA BAZIE CHLORU.

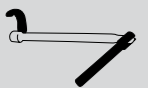
RUS ГАРАНТИЯ РАСПРОСТРАНЯЕТСЯ НА СМЕСИТЕЛИ УСТАНОВЛЕННЫЕ КВАЛИФИЦИРОВАННЫМ САНТЕХНИКОМ.
SCHOCK РЕКОМЕНДУЕТ ИСПОЛЬЗОВАТЬ ФИЛЬТР ГРУБОЙ ОЧИСТКИ SF-100 (629883).
НЕ ИСПОЛЬЗОВАТЬ ХЛОРСОДЕРЖАЩИЕ ЧИСТЯЩИЕ СРЕДСТВА.



WERKZEUGE
ИНСТРУМЕНТЫ



13 мм
19 мм
40 мм



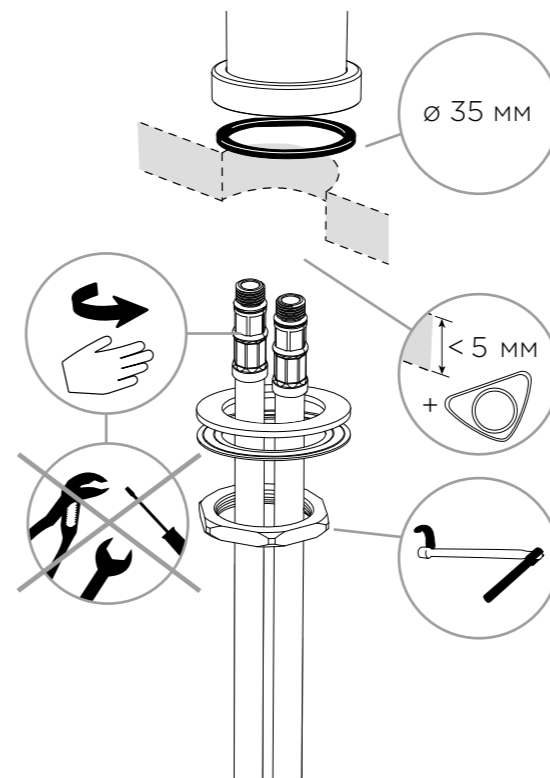
INSTALLATION
INSTALLATION

1

A 547001

Anschlusschläuche handfest anziehen

Вручную затяните шланги подводки



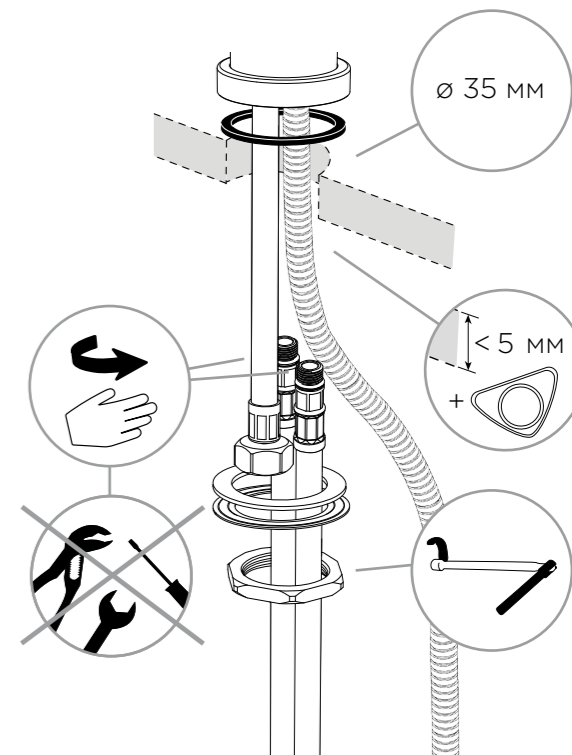
SCHOCK

1

B 547121

Anschlusschläuche handfest anziehen

Вручную затяните шланги подводки



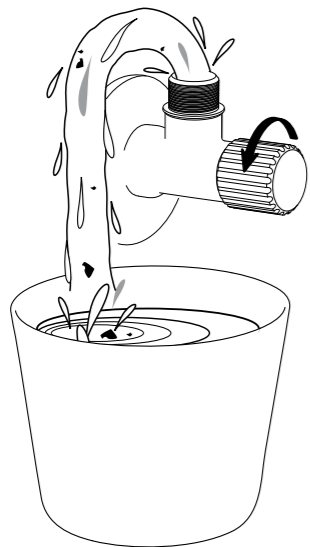


INSTALLATION УСТАНОВКА

2

Eckventile vor der Installation gründlich ausspülen

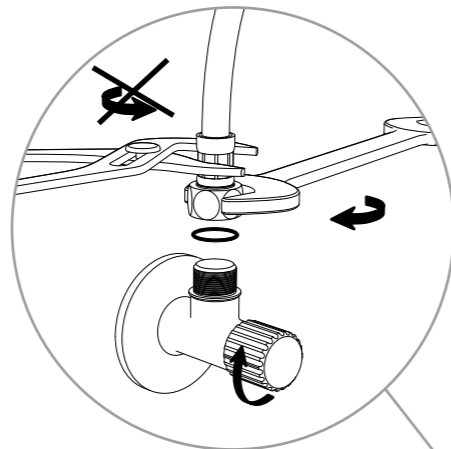
Тщательно промойте трубы перед подключением смесителя



3

Anschlusschläuche an Eckventile anschrauben

Подсоедините шланги подводки к трубам водоснабжения



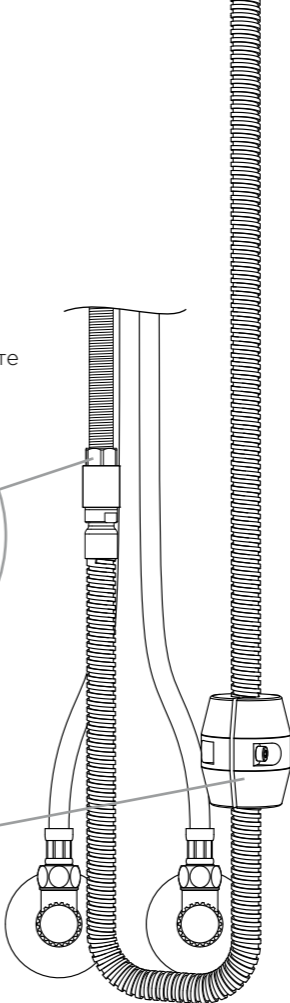
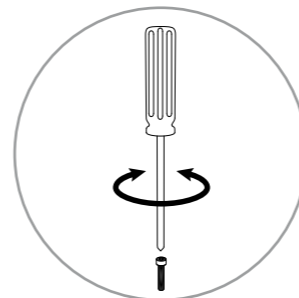
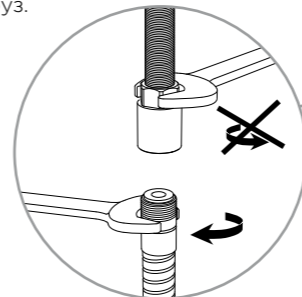
INSTALLATION УСТАНОВКА

4

Ⓑ 547121

Brauseschlauch fest anziehen

Плотно затяните соединение выдвижного шланга, закрепите груз.

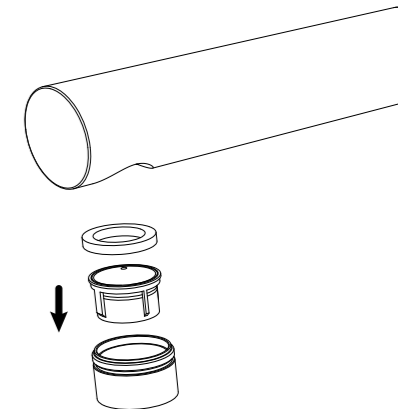
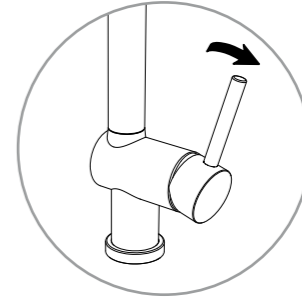


SCHOCK

5

Hebel öffnen und Perlator ausbauen

Откройте рычаг подачи воды и снимите аэратор



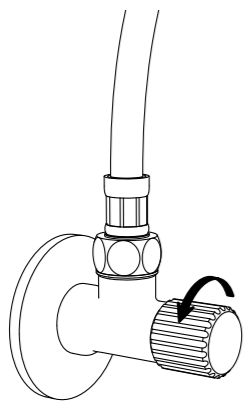


INSTALLATION УСТАНОВКА

6

Eckventile öffnen und alle Verbindungen auf Undichtheiten prüfen

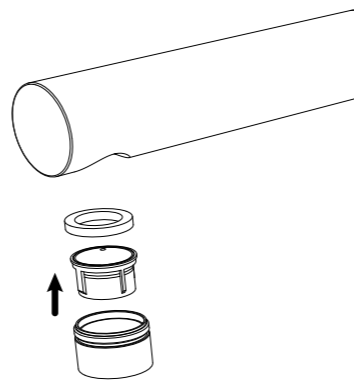
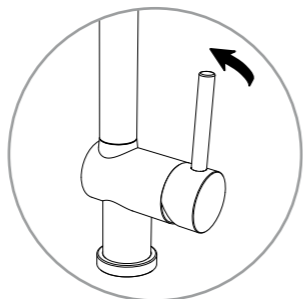
Включите подачу воды и проверьте соединения на предмет протечек



7

Hebel schließen und Perlator wieder einbauen

Закройте рычаг и установите аэратор



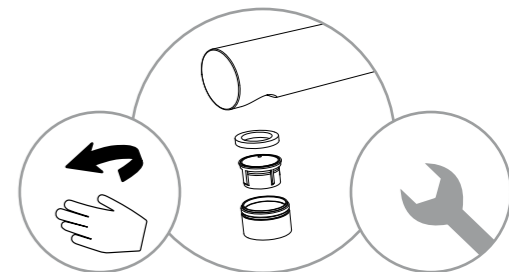
WERKZEUGE ИНСТРУМЕНТЫ

A 547001 Kein Werkzeug benötigt
Для очистки аэратора смесителя не оснащенного выдвижным душем инструменты не понадобятся

B 547121 22 мм

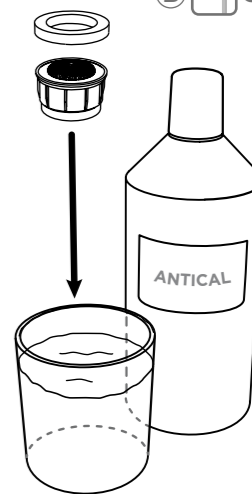


PERLATORREINIGUNG ОЧИСТКА АЭРАТОРА



A 547001

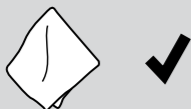
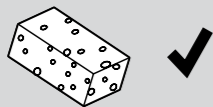
B 547121



60 мин

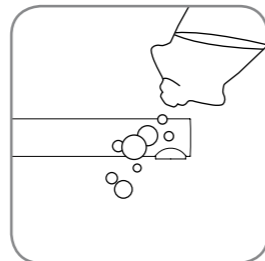


PFLEGEPRODUKTE
СРЕДСТВА ДЛЯ УХОДА

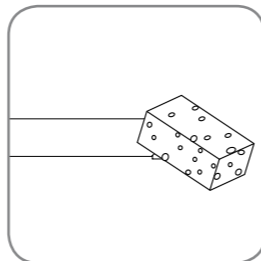


PFLEGEHINWEISE
РЕГУЛЯРНЫЙ УХОД

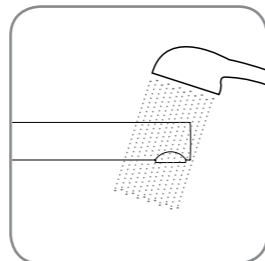
1.



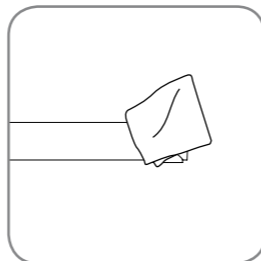
2.



3.



4.



WERKZEUGE
ИНСТРУМЕНТЫ



2,5 мм

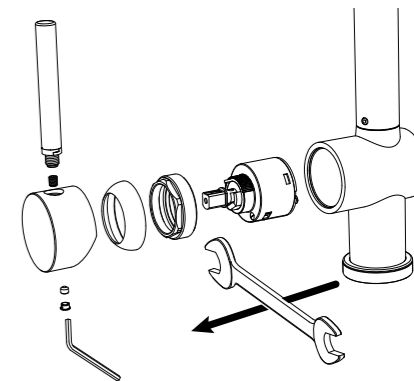


30 мм

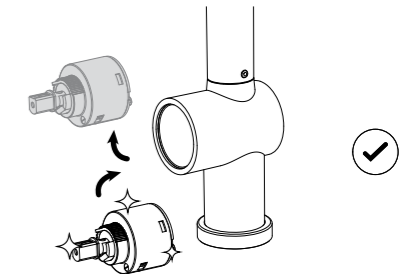


KARTUSCHENWECHSEL
ЗАМЕНА КАРТРИДЖА

1



2





ERSATZTEILE
СОСТАВНЫЕ ЧАСТИ

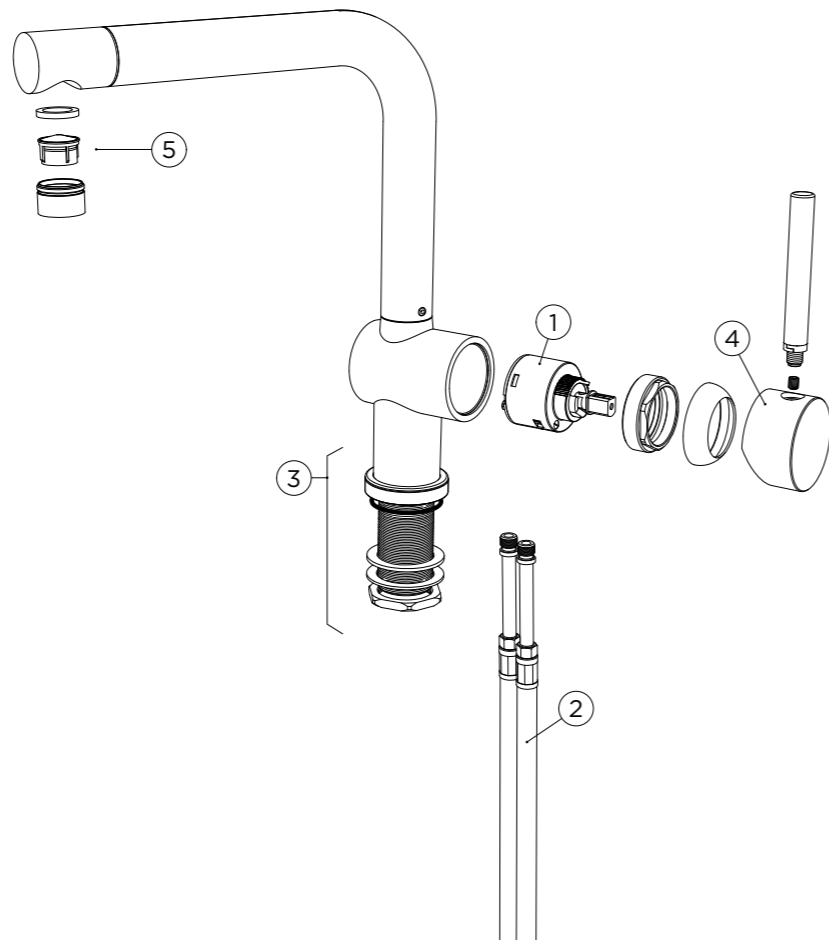
① 628801/1

② 628801/2

③ 628801/3

④ 628801/4

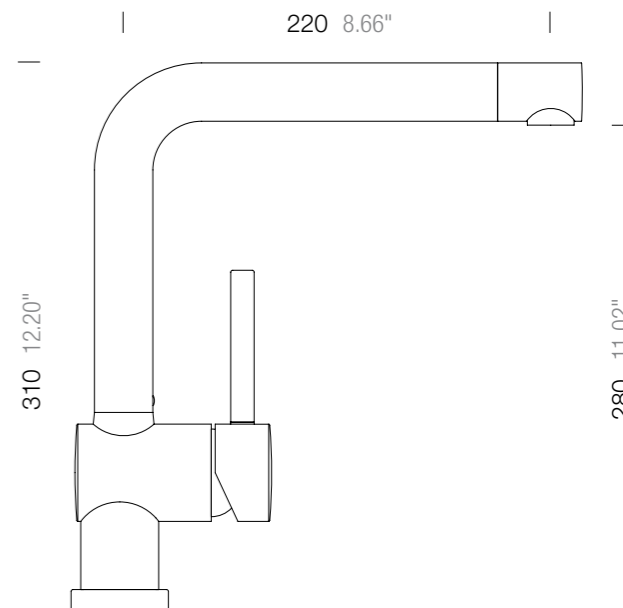
⑤ 628604/2



MASSE
РАЗМЕРЫ

Ⓐ 547001

SCHOCK





ERSATZTEILE
СОСТАВНЫЕ ЧАСТИ

① 628801/1

② 628801/2

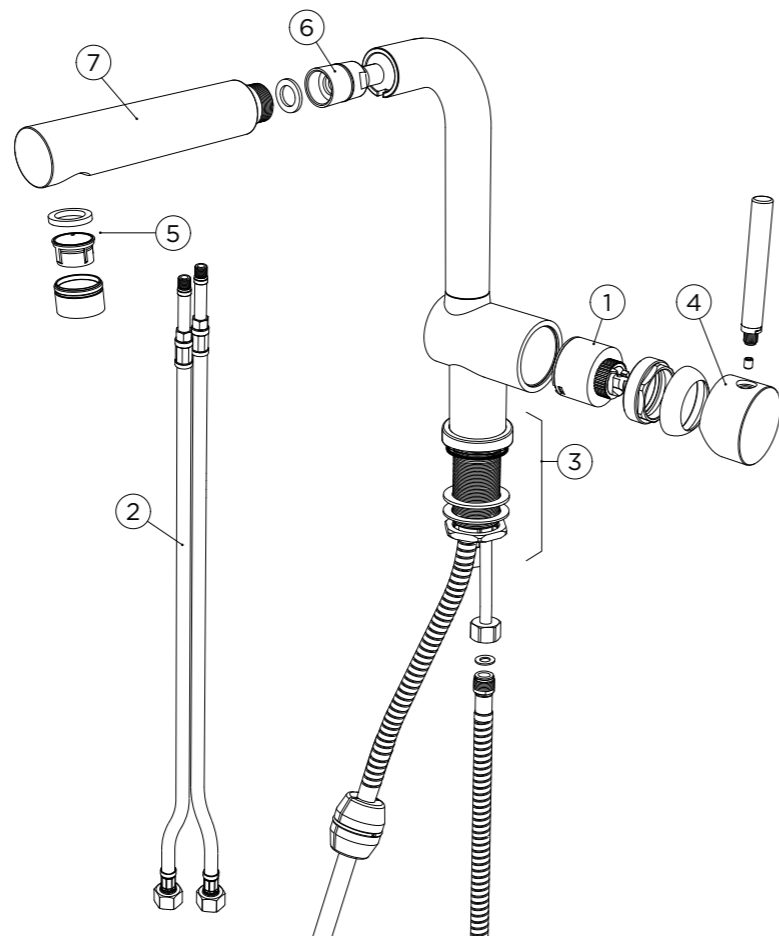
③ 628801/3

④ 628801/4

⑤ 628604/2

⑥ 628638/3

⑦ 628801/7



MASSE
РАЗМЕРЫ

Ⓑ 547121

SCHOCK

