

# SCHOCK



**VITUS**



[www.schock.de/easy-vitus](http://www.schock.de/easy-vitus)





## PRODUKTMERKMALE ХАРАКТЕРИСТИКИ



450  
17.72"

### Anschluss Schlauchlänge

Длина шлангов



3/8"

### Gewindegröße Anschluss Schlauch

Размер резьбы для подключения



360°

### Schwenkbereich

Угол поворота



### Trinkwasserfunktion

Подача фильтрованной воды



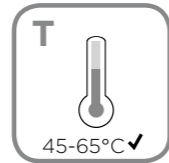
### Wasserdruck

Давление воды

3 bar ✓



0,5 max 10



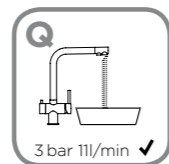
### Temperatur

Температура

45-65°C ✓

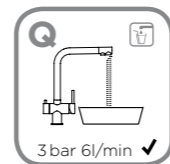


°C max 80



3 bar 11l/min ✓

l/min →



3 bar 6l/min ✓

l/min →

### Wasserdurchlaufmenge

Скорость подачи воды



## SICHERHEITSHINWEISE ВАЖНЫЕ ЗАМЕЧАНИЯ

## SCHOCK

**DEU** DIE GEWÄHRLEISTUNG VERFÄLLT BEI LAIENMONTAGE.  
SCHOCK EMPFIEHLT DIE VERWENDUNG DES GROBPARTIKELFILTERS SF-100 (629883).  
KEINEN CHLORREINIGER VERWENDEN.

**ENG** THE WARRANTY IS VOIDED BY NON-PROFESSIONAL INSTALLATION.  
SCHOCK RECOMMENDS THE USE OF THE SF-100 (629883) COARSE PARTICLE FILTER.  
DO NOT USE CHLORINE-BASED CLEANING AGENTS.

**ES** LA GARANTÍA CADUCA CUANDO EL MONTAJE NO ES REALIZADO POR PERSONAL ESPECIALIZADO.  
SCHOCK RECOMIENDA LA INSTALACIÓN DEL FILTRO CONTRA PARTÍCULAS GRUESAS SF-100 (629883).  
SE ADVIERTE NO UTILIZAR DETERGENTES QUE CONTENGAN CLORO.

**TR** YETKİLİ KİŞİLERCE YAPILMAYAN MONTAJLARDA GARANTİ GEÇERSİZ SAYILACAKTIR.  
SCHOCK SF-100 (629883) KALIN PARÇACIK FİLTRESİNİ KULLANMANIZI ÖNERİR.  
ASLA KLORLU TEMİZLEYİCİLER KULLANMAYINIZ.

**POL** GWARANCJA TRACI WAŻNOŚĆ W PRZYPADKU NIEWŁAŚCIWEGO MONTAŻU. SCHOCK ZALECA UŻYCIĘ  
ZAWORU KĄTOWEGO Z FILTREM SF-100 (629883). NIE STOSOWAĆ ŚRODKÓW NA BAZIE CHLORU.

**RUS** ГАРАНТИЯ РАСПРОСТРАНЯЕТСЯ НА СМЕСИТЕЛИ УСТАНОВЛЕННЫЕ КВАЛИФИЦИРОВАННЫМ САНТЕХНИКОМ.  
SCHOCK РЕКОМЕНДУЕТ ИСПОЛЬЗОВАТЬ ФИЛЬТР ГРУБОЙ ОЧИСТКИ SF-100 (629883).  
НЕ ИСПОЛЬЗОВАТЬ ХЛОРСОДЕРЖАЩИЕ ЧИСТЯЩИЕ СРЕДСТВА.



**WERKZEUGE**  
ИНСТРУМЕНТЫ



19 мм

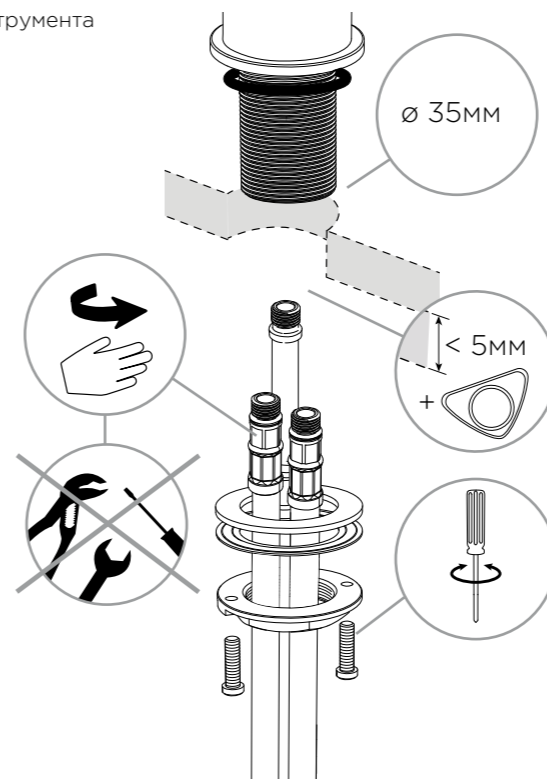


**INSTALLATION**  
УСТАНОВКА

①

**Anschlusschläuche handfest anziehen**

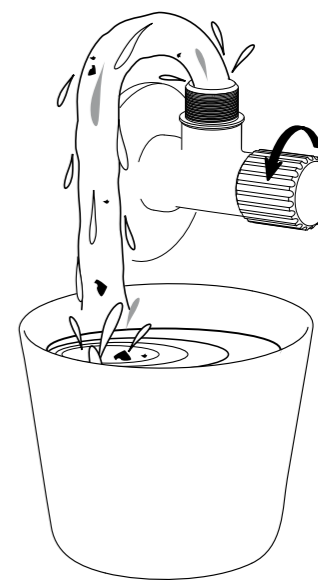
Затяните шланги подводки без применения инструмента



②

**Eckventile vor der Installation gründlich ausspülen**

Flush piping system before installation of fitting thoroughly



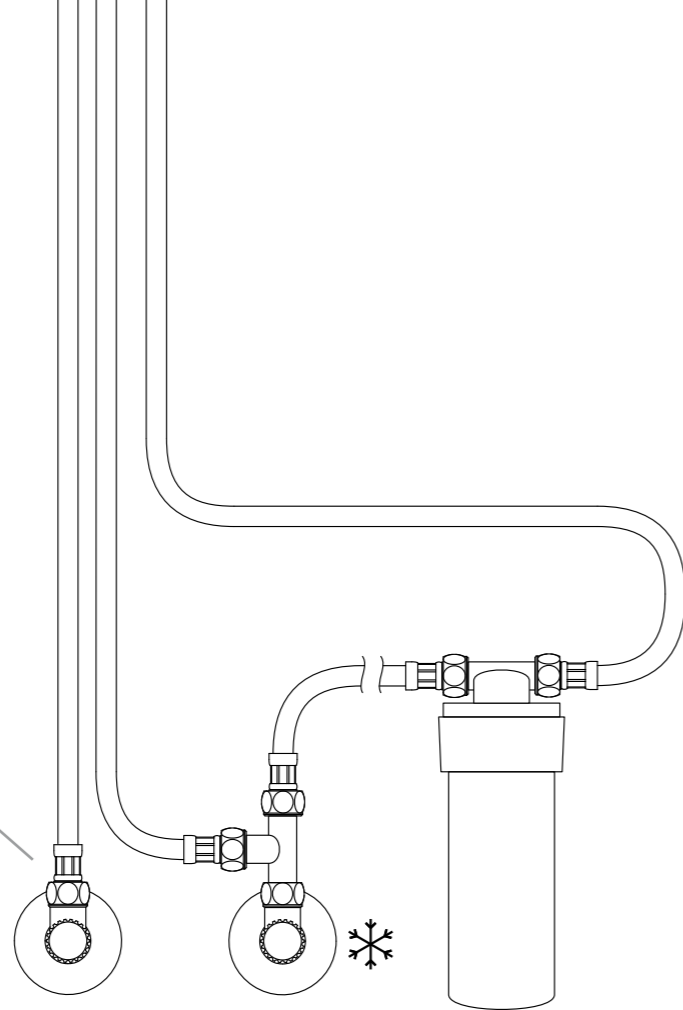
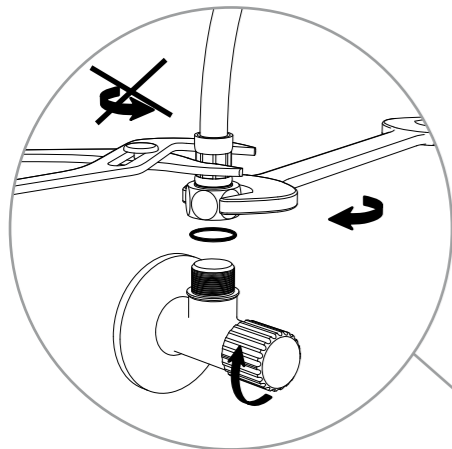


## INSTALLATION УСТАНОВКА

3

### Anschlusschläuche an Eckventile anschrauben

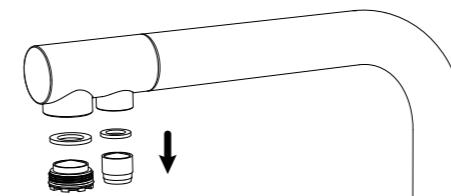
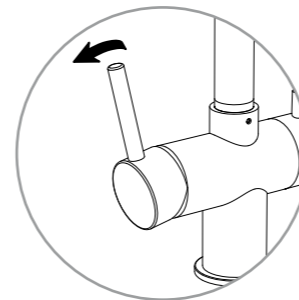
Подсоедините шланги подвода к трубам водоснабжения



4

### Hebel öffnen und Perlator ausbauen

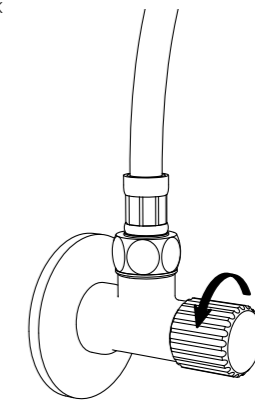
Откройте рычаги подачи воды и снимите аэраторы



5

### Eckventile öffnen und alle Verbindungen auf Undichtheiten prüfen

Включите подачу воды и проверьте соединения на предмет протечек

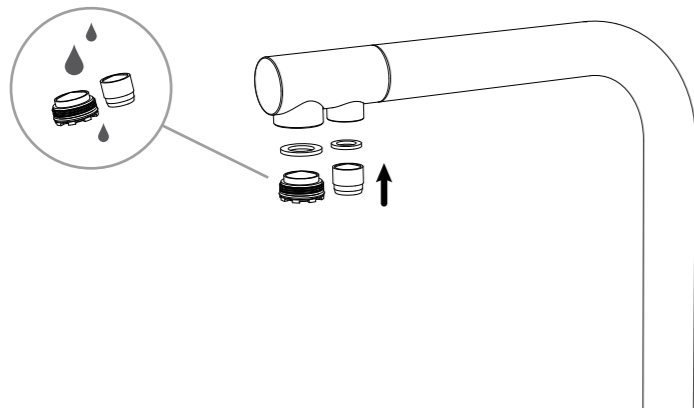
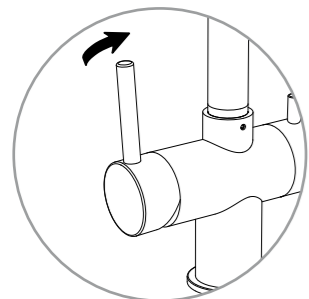


SCHOCK

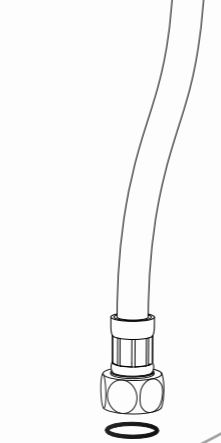
7

**Hebel schließen und Perlator wieder einbauen**

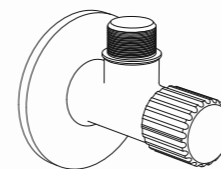
Закройте рычаг и установите аэратор



8



SCHOCK SF-100  
629883



# BODYGUARD

SF-100

Auch in modernen Leitungssystemen werden im Wasser Sandkörner transportiert. Der SF-100 Grobpartikelfilter schützt die Kartusche und den Perlator einer hochwertigen Schock Armatur vor Beschädigungen.

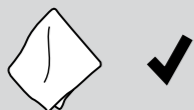
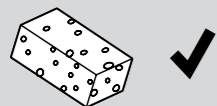
Even modern plumbing systems transport grains of sand along with the water. The SF-100 coarse particle filter protects the cartridge and aerator in a premium Schock tap against damage.

[WWW.SCHOCK.DE/SF100](http://WWW.SCHOCK.DE/SF100)

9

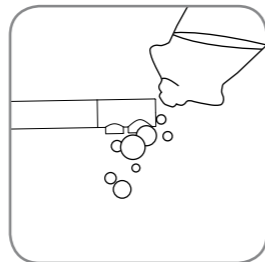


**PFLEGEPRODUKTE**  
СРЕДСТВА ДЛЯ УХОДА

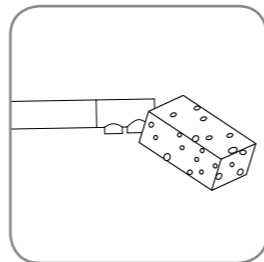


**PFLEGEHINWEISE**  
УХОД

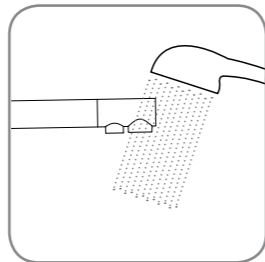
1.



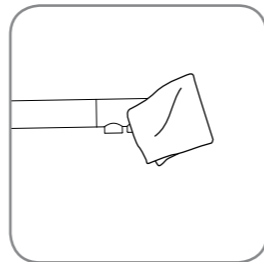
2.



3.



4.



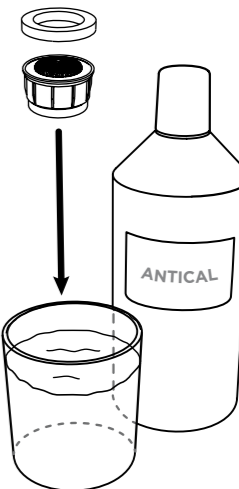
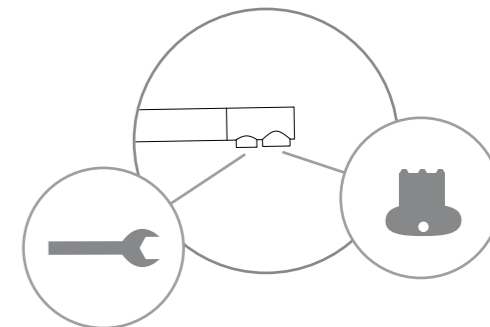
**WERKZEUGE**  
ИНСТРУМЕНТЫ



17 мм



**PERLATORREINIGUNG**  
ОЧИСТКА АЭРАТОРА



60 мин



**WERKZEUGE**  
ИНСТРУМЕНТЫ



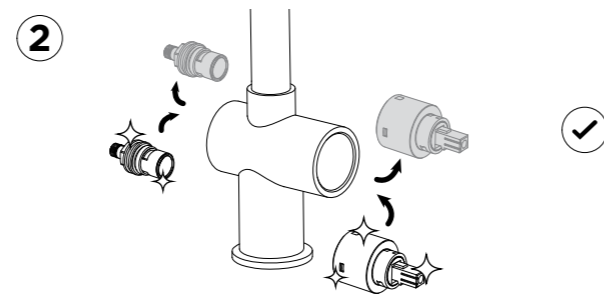
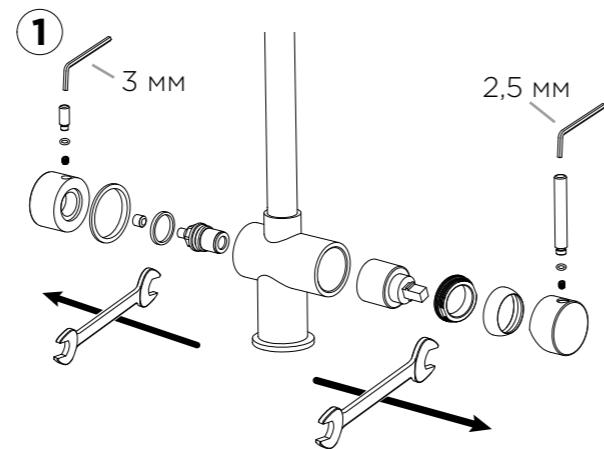
2,5 мм  
3 мм



17 мм  
29 мм



**KARTUSCHENWECHSEL**  
ЗАМЕНА КАРТРИДЖА





**ERSATZTEILE**  
СОСТАВНЫЕ ЧАСТИ

- ① 628748/1

---

- ② 628748/7

---

- ③ 628748/3

---

- ④ 628748/2

---

- ⑤ 628748/4

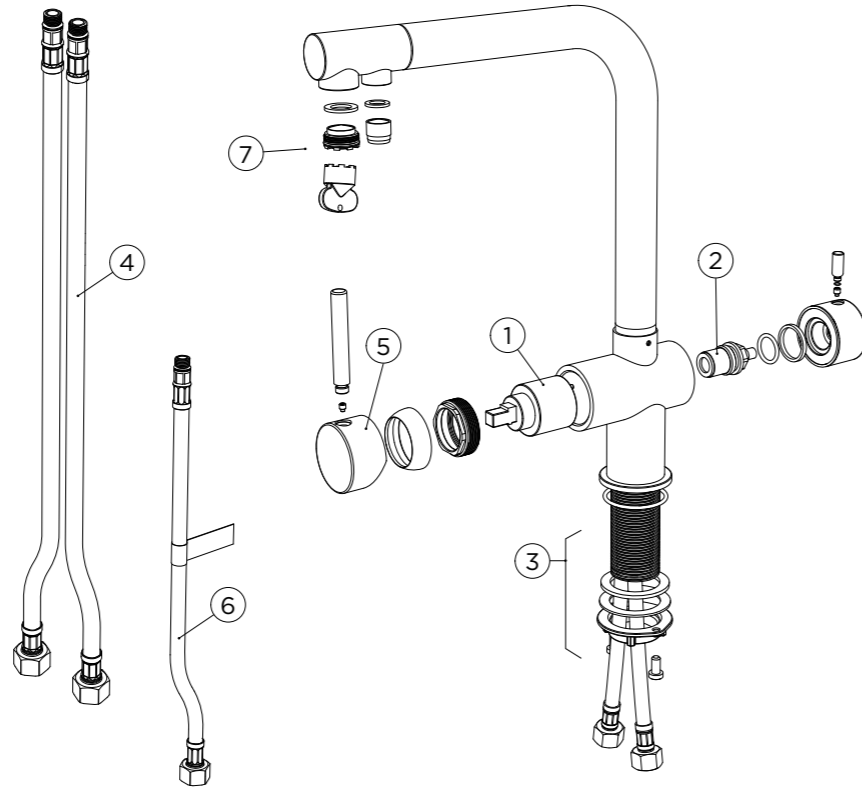
---

- ⑥ 628748/6

---

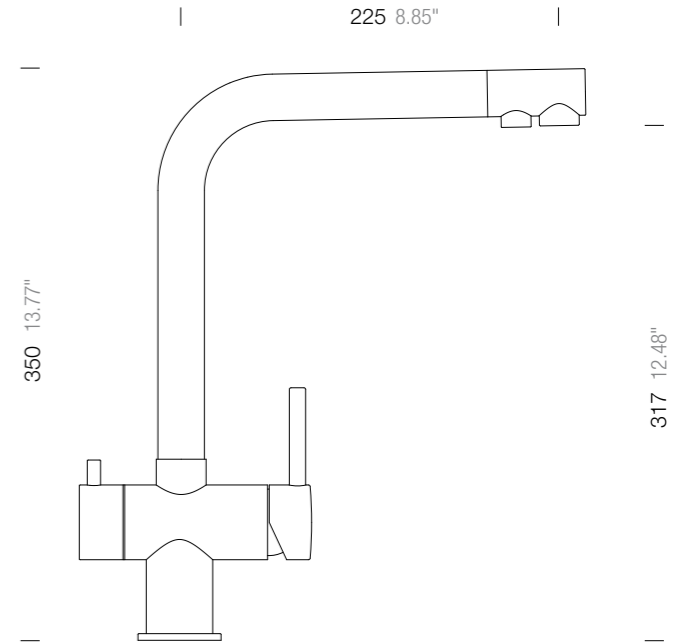
- ⑦ 628779/5

---

**MASSE**  
РАЗМЕРЫ

**SCHOCK**



Lochbohrung  $\varnothing$  35  
Hole 1.37"