

ALUMOVE SHINE

NORKPALM

рамочный алюминиевый профиль

norkpalm.ru

Вертикальный профиль в сочетании с узким горизонтальным профилем позволяет сделать рамочный фасад актуальным в интерьере с элементами минимализма – сдержанным и лаконичным.



большой выбор цветов
безупречное качество покраски
долговечность



устричный



коньяк



оливковый
светлый



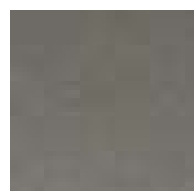
оливковый
темный



антрацит



метамерийный
антрацит



никель



медь

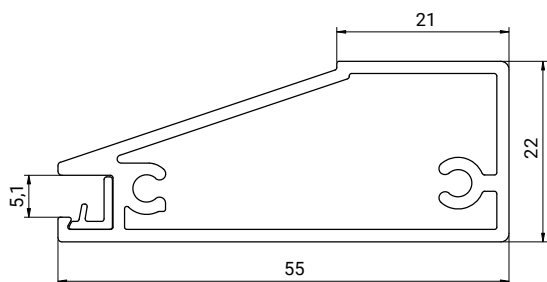


розовое
золото



латунь

ALUMOVE SHINE

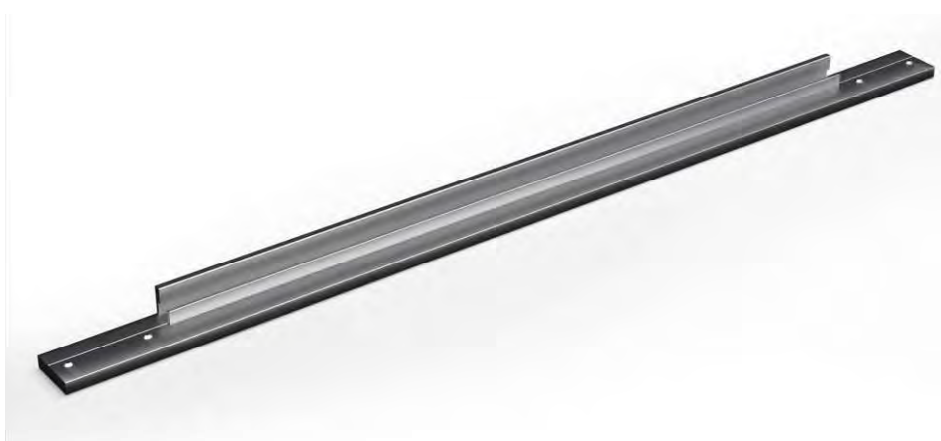
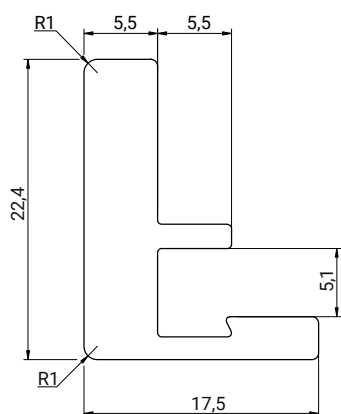


Профиль рамочный с уплотнителем

материал алюминий

цвет никель, эффектный

длина, мм	3000	4000
артикул	S0132.3000.N	S0132.4000.N

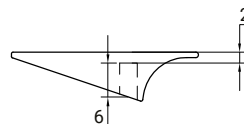
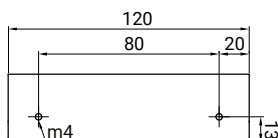
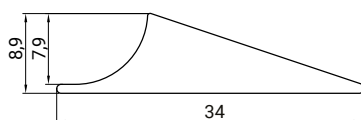


Горизонтальный профиль с уплотнителем

материал алюминий

цвет никель, эффектный

длина, мм	296	446	496	596
артикул	S0131.0296.N	S0131.0446.N	S0131.0496.N	S0131.0596.N



Ручка

материал алюминий

цвет никель, эффектный

(винты для установки в комплекте)

длина, мм	120
артикул	S0133.0120.N

ALUMOVE SHINE

Для сборки вам понадобится

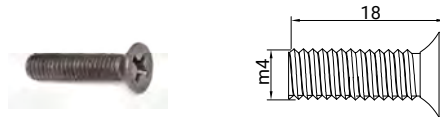
Для установки ручки

Винт крепёжный

потайная головка

M4 × 18

цвет никель, эффектный



материал сталь

артикул S02.N

Для рамочного и горизонтального профиля

Саморез

для соединения профилей

3,9 × 25

цвет никель, эффектный



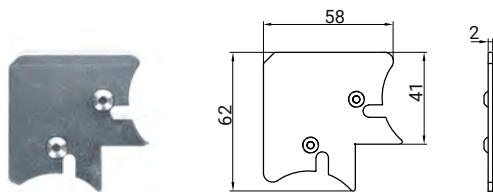
материал сталь

артикул S01.N

Для рамочного профиля с запилом под 45°

Уголок сборочный

для рамочного профиля



материал сталь

артикул 626

Винт крепёжный

для сборки рамки

M4 × 8

цвет никель, эффектный



материал сталь

артикул S03.N

Запил под 90°

Запил под 45°

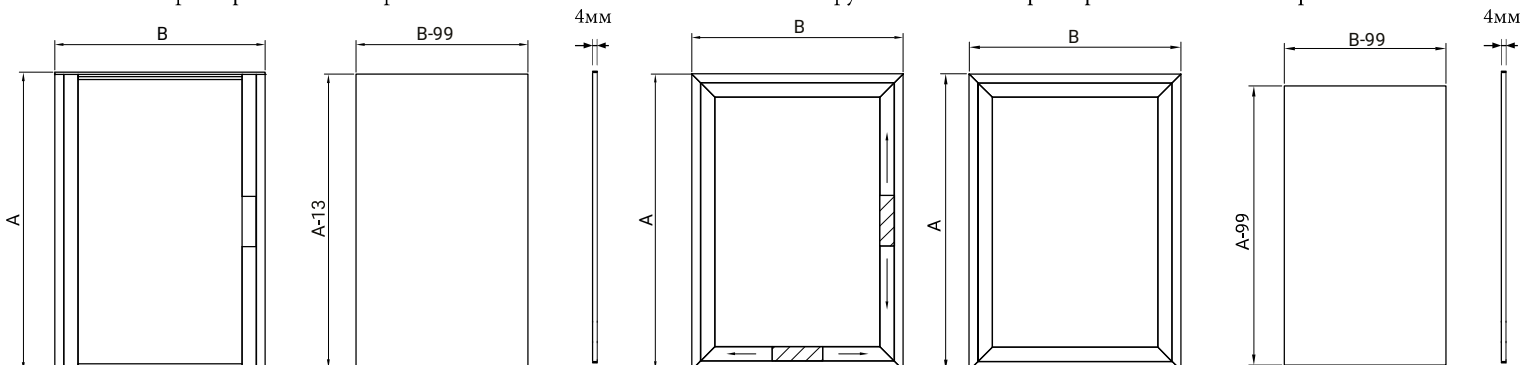
Габариты рамки

Габариты вставки

Расположение ручки

Габариты рамки

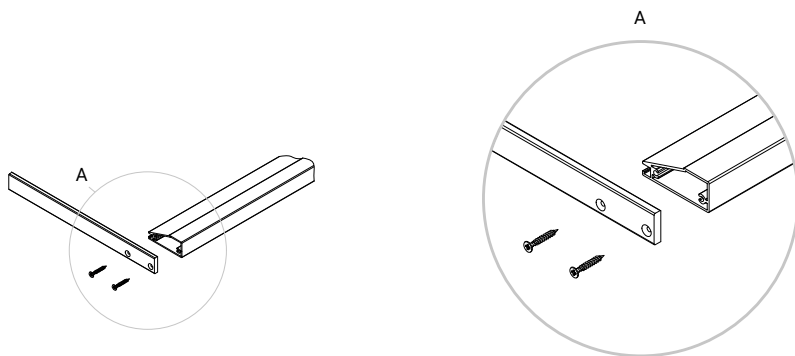
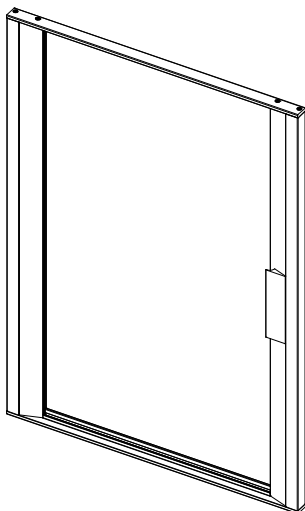
Габариты вставки



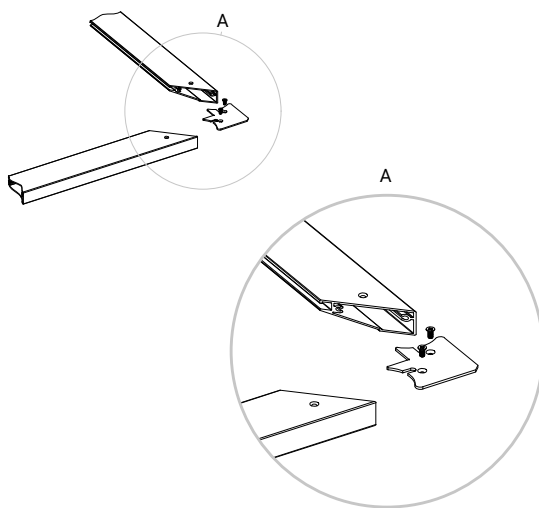
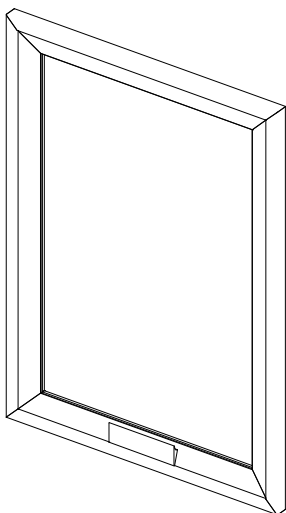
ALUMOVE SHINE

Сборка

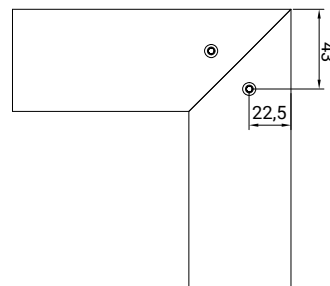
Из горизонтального и рамочного профилей



Из рамочного профиля



Фрезеровка под сборочный уголок



Фрезеровка под петлю

Глубина врезки петли не более 13мм

