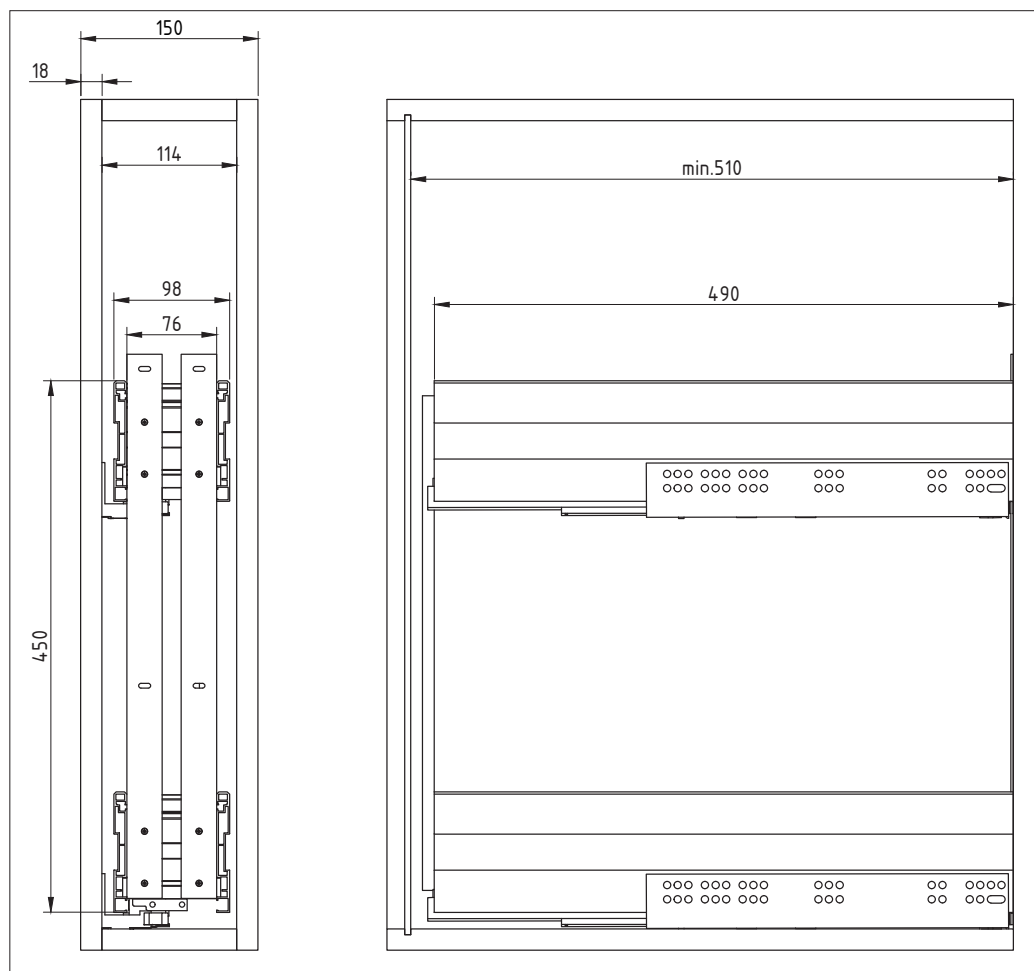
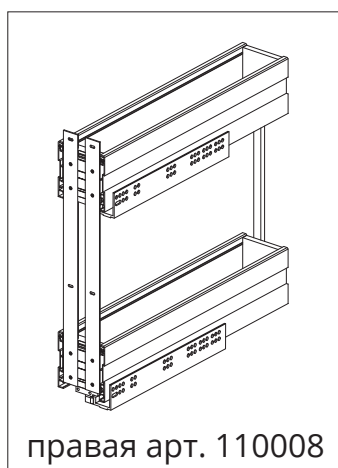
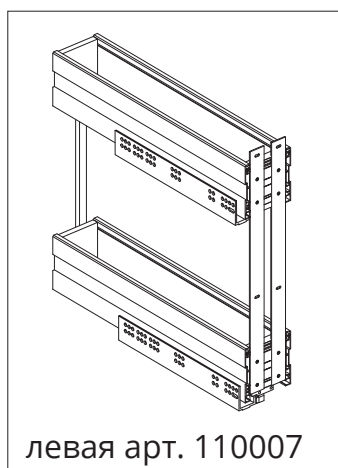


# Intouch



## Выдвижная бутылочница для нижнего шкафа

- Ширина корпуса 150мм.
- Подходит для боковин 16 и 18мм.
- Отдельные артикулы для крепления на левую и правую боковину шкафа.
- 3D регулировка фасада.
- Бутылочница устанавливается на скрытые направляющие Dунарго Grass (в комплекте).
- Легко снимается с направляющих для чистки.
- Для ухода используйте мягкую салфетку и нейтральные моющие средства.

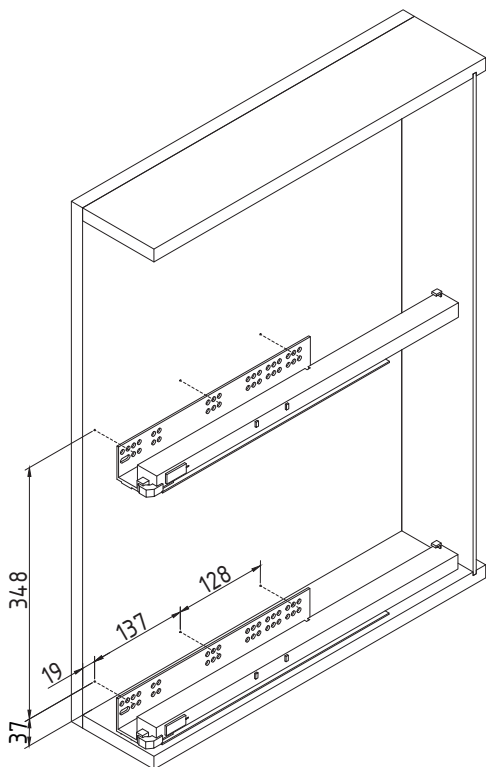


## Инструкция по монтажу

Присадки приведены для левой бутылочницы. Для правой выполняйте зеркально.

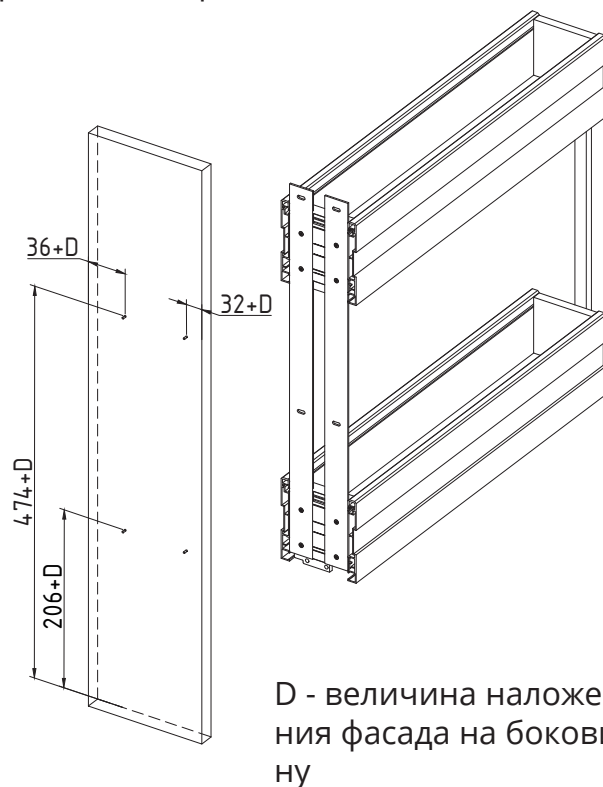
### 1. Установка направляющих

Выполните присадки и зафиксируйте направляющие.



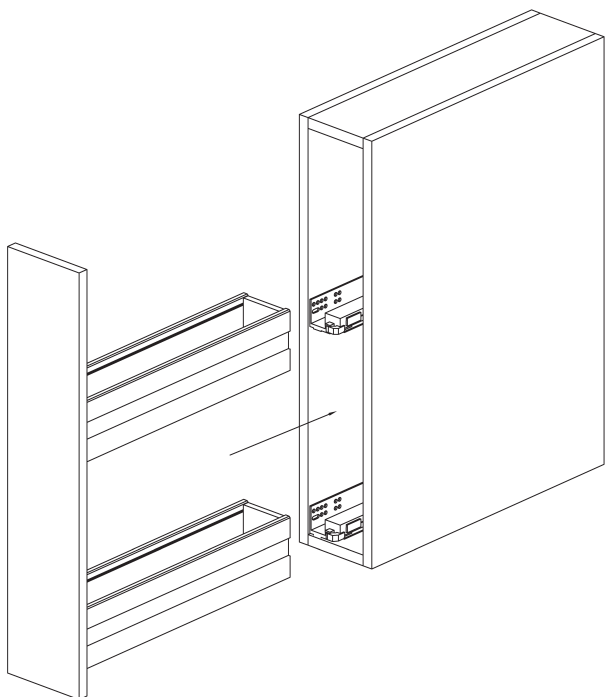
### 2. Фиксация фасада

Закрепите фасад на бутылочницу следуя приведенной разметке.



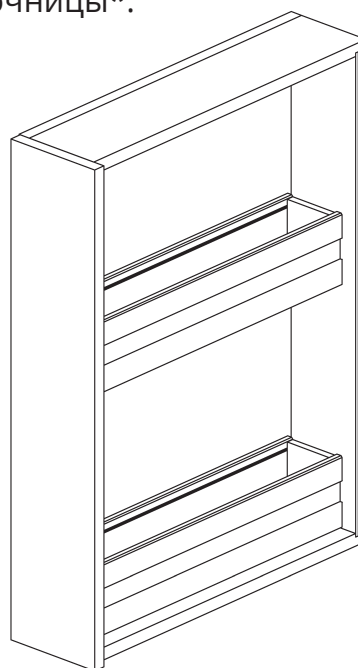
### 3. Установка бутылочницы в корпус

Установите бутылочницу на направляющие и задвиньте до щелчка.



### 4. Регулировка фасада

При необходимости, отрегулируйте фасад используя адаптеры, установленные на дне и задней стенке бутылочницы\*.



\* Передний адаптер отвечает за регулировки фасада в плоскости. Задний адаптер отвечает за регулировку угла наклона фасада.