

СОДЕРЖАНИЕ



| | |
|---|----------|
| О ПРОДУКТЕ | стр. 2 |
| GLIX для фасадов со стеклом | стр. 4 |
| GLIX Wood для деревянных фасадов | стр. 18 |
| GLIX Slide для раздвижных фасадов | стр. 24 |
| PIXEL для фасадов со стеклом | стр. 30 |
| TETRIX для витрин | стр. 42 |
| TETRIX Wall для стеллажей | стр. 54 |
| MIXER Round для стеллажей | стр. 62 |
| MIXER Loft для стеллажей | стр. 72 |
| VERTIKO для гардеробных | стр. 82 |
| W-VERT для стеновых панелей | стр. 106 |
| E-VERT для гардеробных с подсветкой | стр. 108 |
| LUMIX для полок со стеклом | стр. 116 |
| XL интерьерные полки | стр. 120 |
| MIXBOX для выдвигаемых ящиков | стр. 122 |
| LIBUX механизм для складных дверей | стр. 130 |
| ПРОФИЛЬ для обувниц | стр. 136 |
| ПРОФИЛЬ штанга для одежды | стр. 138 |
| ВЕШАЛКИ для одежды | стр. 141 |
| BELNET для полок | стр. 146 |
| BELNET для ящиков | стр. 150 |
| ВСТАВКИ в ящики | стр. 156 |
| ЛОТКИ для мелочей | стр. 158 |
| ОРГАНАЙЗЕР для кухни | стр. 160 |
| Дополнительная информация | стр. 166 |



Производитель оставляет за собой право вносить конструктивные изменения, а также изменение цветовых оттенков изделий в зависимости от партии поставки.

**«Гибкость, доступная для каждого проекта.
Инновации, внедренные в каждый предмет мебели»**

Таков девиз итальянской компании Mixal — одного из самых востребованных производителей систем алюминиевых профилей для изготовления премиальной мебели.

Не удивительно, что такие компании, как Molteni&Dada, Poliform, Boffi, Novamobili, Febal, Ernestomeda и другие именитые итальянские бренды используют продукцию Mixal для изготовления уникальных образцов своей мебели.

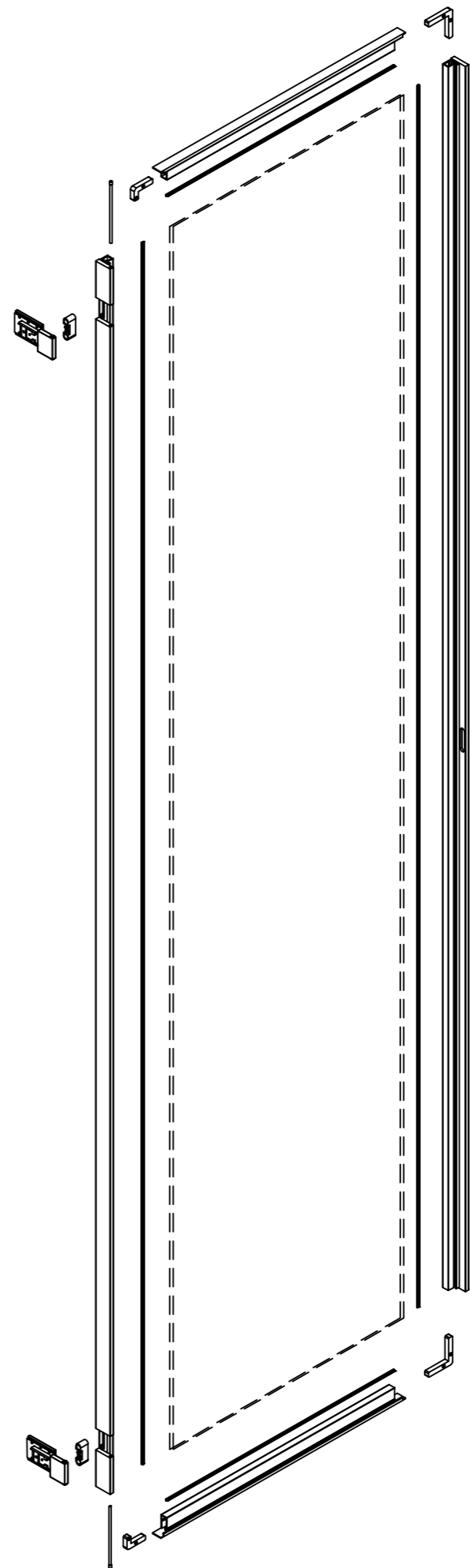
Системы алюминиевых профилей Mixal — результат творчества известных промышленных дизайнеров. Вся коллекция выдержана в единой стилистике, системы прекрасно сочетаются и дополняют друг друга.



GLIX

Алюминиевые профили для изготовления фасадов
со вставкой из стекла

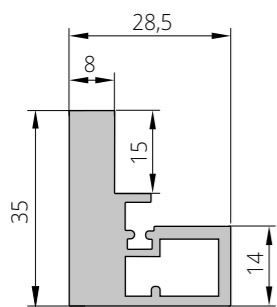




СИСТЕМА GLIX ДЛЯ ИЗГОТОВЛЕНИЯ ФАСАДОВ

КОМПОНЕНТЫ СИСТЕМЫ:

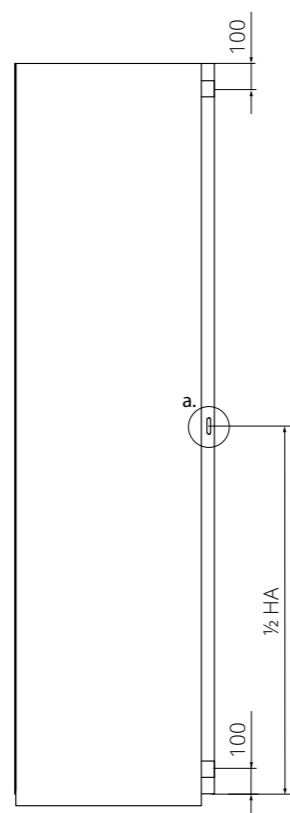
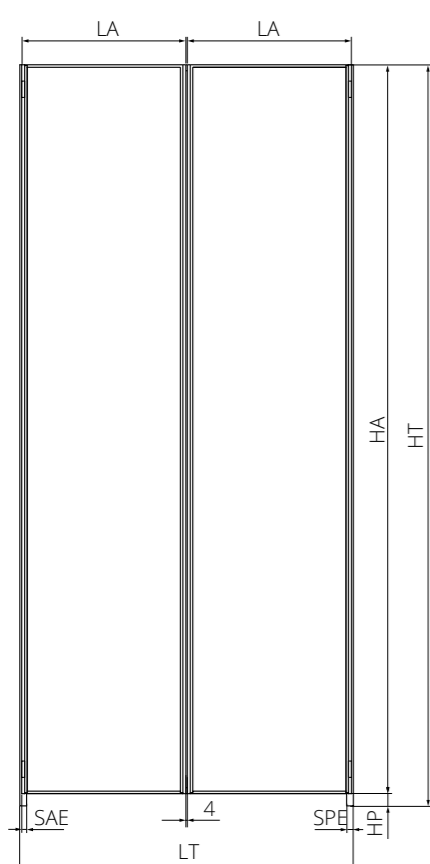
ВЕРТИКАЛЬНЫЙ ПРОФИЛЬ С ФРЕЗЕРОВКОЙ ПОД РУЧКУ



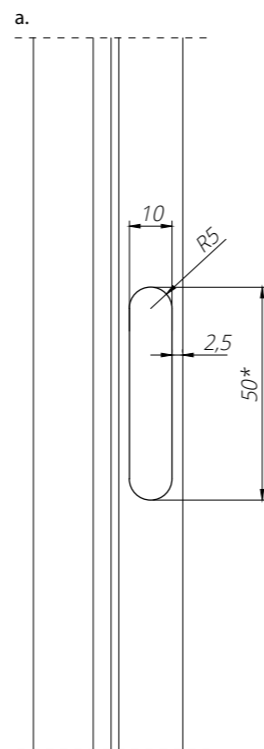
| Артикул | Описание |
|--------------|-----------------------|
| 10482 | Вес профиля 1,1 кг/мп |

Длина вертикального профиля с фрезеровкой под ручку равна высоте двери. Высота двери HA равна высоте шкафа HT за минусом желаемого расстояния от пола до нижнего края двери HP.

Количество вертикального профиля с фрезеровкой под ручку равно расчетной длине профиля, умноженной на количество дверей.



ФРЕЗЕРОВКА РУЧКИ:



ОБОЗНАЧЕНИЯ:

LT – ширина шкафа

HT – высота шкафа

HP – расстояние от пола до нижнего края двери

SPE – толщина боковой стенки

LA – ширина двери

HA – высота двери

SAE – наложение двери на боковую стенку шкафа

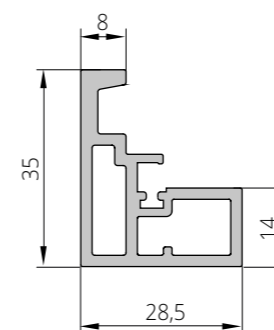
100 – расстояние от края двери до центра петли

* Указана стандартная высота фрезеровки ручки. По желанию заказчика фрезеровка ручки может быть выполнена в любом месте и любой высоты.

СИСТЕМА GLIX ДЛЯ ИЗГОТОВЛЕНИЯ ФАСАДОВ

КОМПОНЕНТЫ СИСТЕМЫ:

ВЕРТИКАЛЬНЫЙ ПРОФИЛЬ-РУЧКА

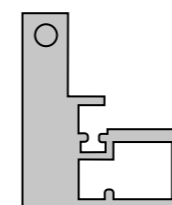


| Артикул | Описание |
|---------------|---------------|
| P10936 | Профиль-ручка |

Длина вертикального профиля-ручки равна высоте двери. Высота двери равна высоте шкафа за минусом желаемого расстояния от пола до нижнего края двери.

Количество вертикального профиля-ручки равно расчетной длине профиля, умноженной на количество дверей.

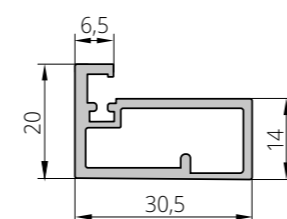
ВЕРТИКАЛЬНЫЙ ПРОФИЛЬ С ФРЕЗЕРОВКОЙ ПОД ПЕТЛИ



| Артикул | Описание |
|--------------|-----------------------|
| 10516 | Вес профиля 1,1 кг/мп |

Длина вертикального профиля с фрезеровкой под петли равна длине вертикального профиля-ручки (или с фрезеровкой под ручку). Количество вертикального профиля с фрезеровкой под петли равно расчетной длине профиля, умноженной на количество дверей.

ГОРИЗОНТАЛЬНЫЙ ПРОФИЛЬ

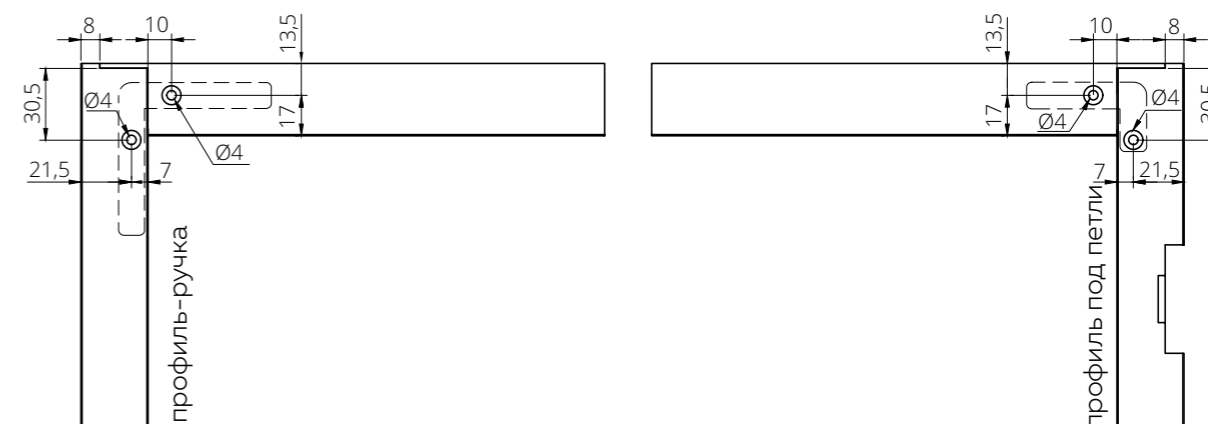


| Артикул | Описание |
|--------------|-----------------------|
| 10478 | Вес профиля 0,5 кг/мп |

Длина горизонтального профиля равна ширине двери, уменьшенной на 16 мм. Ширина каждой двери LA определяется индивидуально: исходя из ширины шкафа LT, толщины боковых стенок SPE и зависит от величины наложения на боковину SAE и желаемой ширины зазора между дверьми.

Количество горизонтального профиля равно длине горизонтального профиля, умноженной на 2 и на количество дверей.

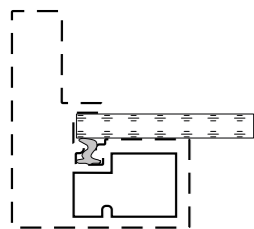
ФРЕЗЕРОВКА ПРОФИЛЕЙ ДЛЯ СБОРКИ:



СИСТЕМА GLIX ДЛЯ ИЗГОТОВЛЕНИЯ ФАСАДОВ

КОМПОНЕНТЫ СИСТЕМЫ:

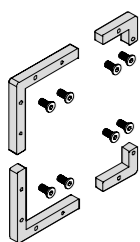
УПЛОТНИТЕЛЬ ДЛЯ СТЕКЛА



| Артикул | Описание |
|---------------|--|
| 09V452 | Уплотнитель для стекла 4 мм. Хлыст 2600 мм |

Количество уплотнителя для стекла рассчитывается следующим образом: периметр вставки из стекла (в миллиметрах) делится на 2600 и округляется до целого числа в большую сторону. Получается количество хлыстов для заказа.

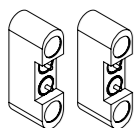
СОЕДИНИТЕЛЬНЫЕ УГОЛКИ



| Артикул | Описание |
|---------------|--------------------------------------|
| 09V200 | В комплекте 4 уголка, 8 винтов M4x10 |

Количество комплектов соединительных уголков заказывается равным числу дверей.

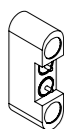
КОМПЛЕКТ ДОВОДЧИКОВ



| Артикул | Описание |
|---------------|------------------------------------|
| 21V001 | В комплекте 2 доводчика Soft-Close |

Количество комплектов доводчиков заказывается равным числу дверей.

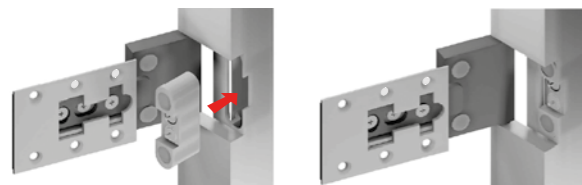
ДОВОДЧИК



| Артикул | Описание |
|-----------------|--------------------------|
| 21V001.1 | Доводчик Soft-Close 1 шт |

Требуется в случае установки дополнительной петли.

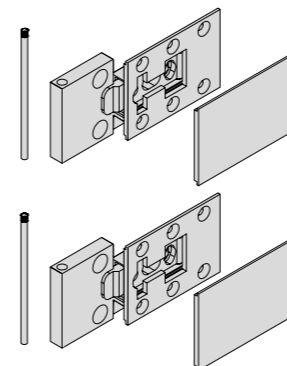
СИСТЕМА МЯГКОГО ЗАКРЫВАНИЯ:



СИСТЕМА GLIX ДЛЯ ИЗГОТОВЛЕНИЯ ФАСАДОВ

КОМПОНЕНТЫ СИСТЕМЫ:

КОМПЛЕКТ ПЕТЕЛЬ



| Артикул | Описание |
|-----------------|---------------------------------------|
| 21V000.G | Комплект петель со стандартной чашкой |
| 21V200.G | Комплект петель с глубокой чашкой |

В наборе по 2 шт. петли, проставки, декоративные заглушки, крепежные шпильки.
Количество наборов петель заказывается равным числу дверей.
Ограничение по весу для двух петель 21,8 кг соответствует размеру двери 600x2600 мм.

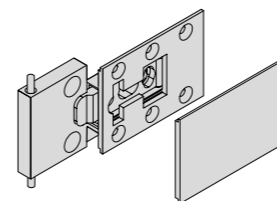
Стандартная петля



Глубокая петля



ДОПОЛНИТЕЛЬНАЯ ПЕТЛЯ

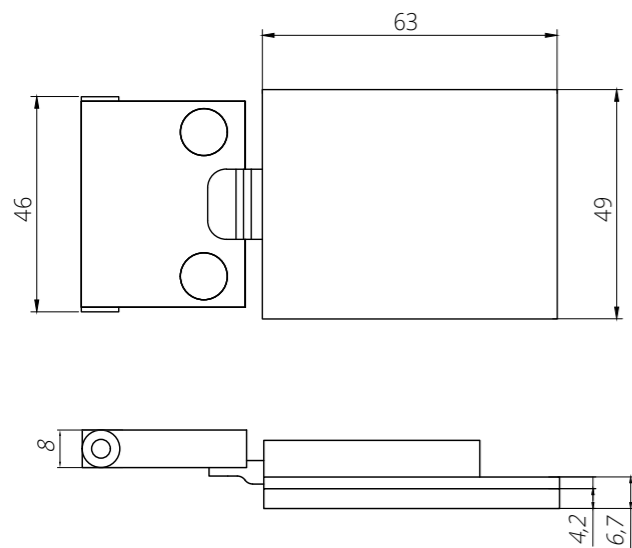


| Артикул | Описание |
|------------------|-----------------------------|
| 21V000.G1 | Петля со стандартной чашкой |
| 21V200.G1 | Петля с глубокой чашкой |

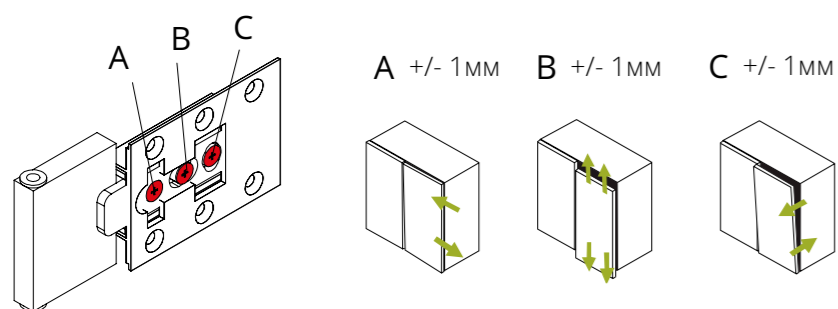
При превышении габаритов или веса двери на каждые 9 кг устанавливается дополнительная (3, 4, 5-я) петля соответственно общей нагрузке на петли.
В комплекте по 1 шт. петля, проставка, декоративная заглушка.

СИСТЕМА GLIX ДЛЯ ИЗГОТОВЛЕНИЯ ФАСАДОВ

РАЗМЕРЫ ПЕТЛИ:

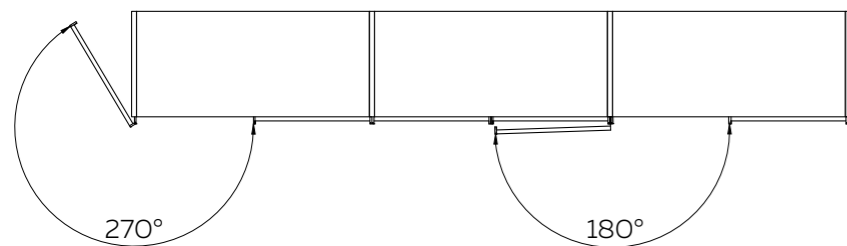


РЕГУЛИРОВКА ПЕТЛИ:



⚠ Регулировку «В» осуществлять в одном направлении для верхней и нижней петли.

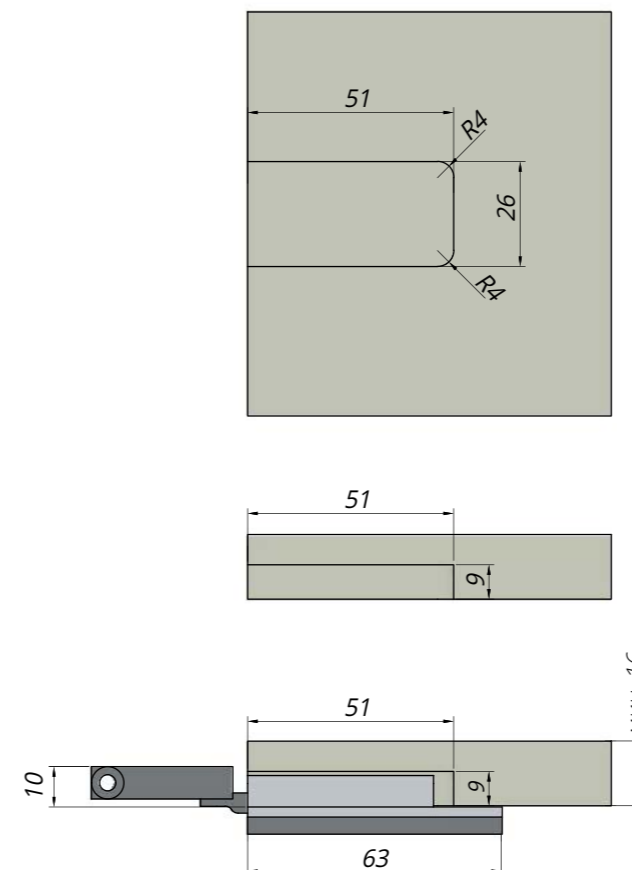
УГОЛ ОТКРЫВАНИЯ ПЕТЕЛЬ:



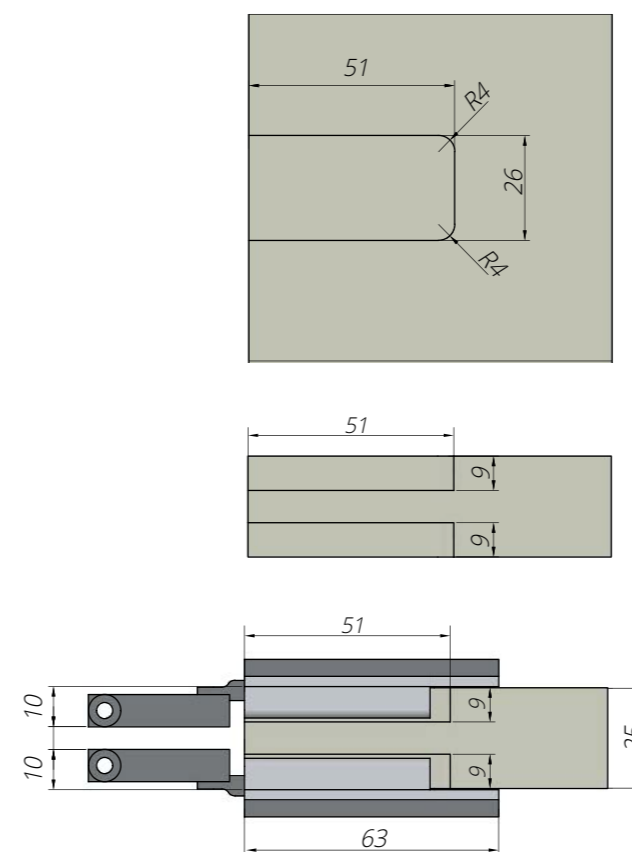
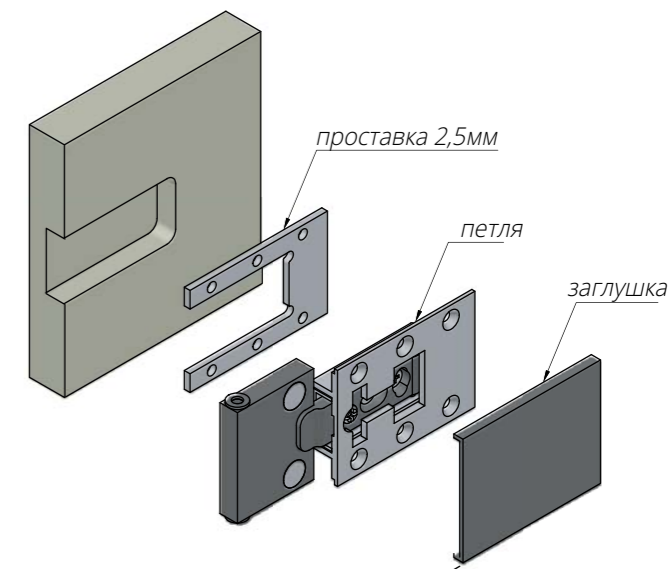
СИСТЕМА GLIX ДЛЯ ИЗГОТОВЛЕНИЯ ФАСАДОВ

ФРЕЗЕРОВКА БОКОВЫХ ПАНЕЛЕЙ ШКАФА ПОД СТАНДАРТНУЮ ПЕТЛЮ С ПРОСТАВКОЙ:

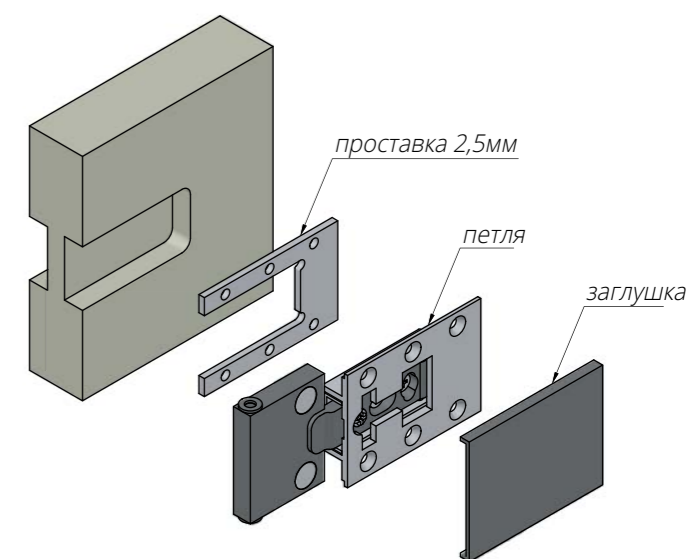
Глубина фрезеровки = 9 мм. Наложение фасада = 10 мм.



ОДНОСТОРОННЯЯ ФРЕЗЕРОВКА



ДВУСТОРОННЯЯ ФРЕЗЕРОВКА

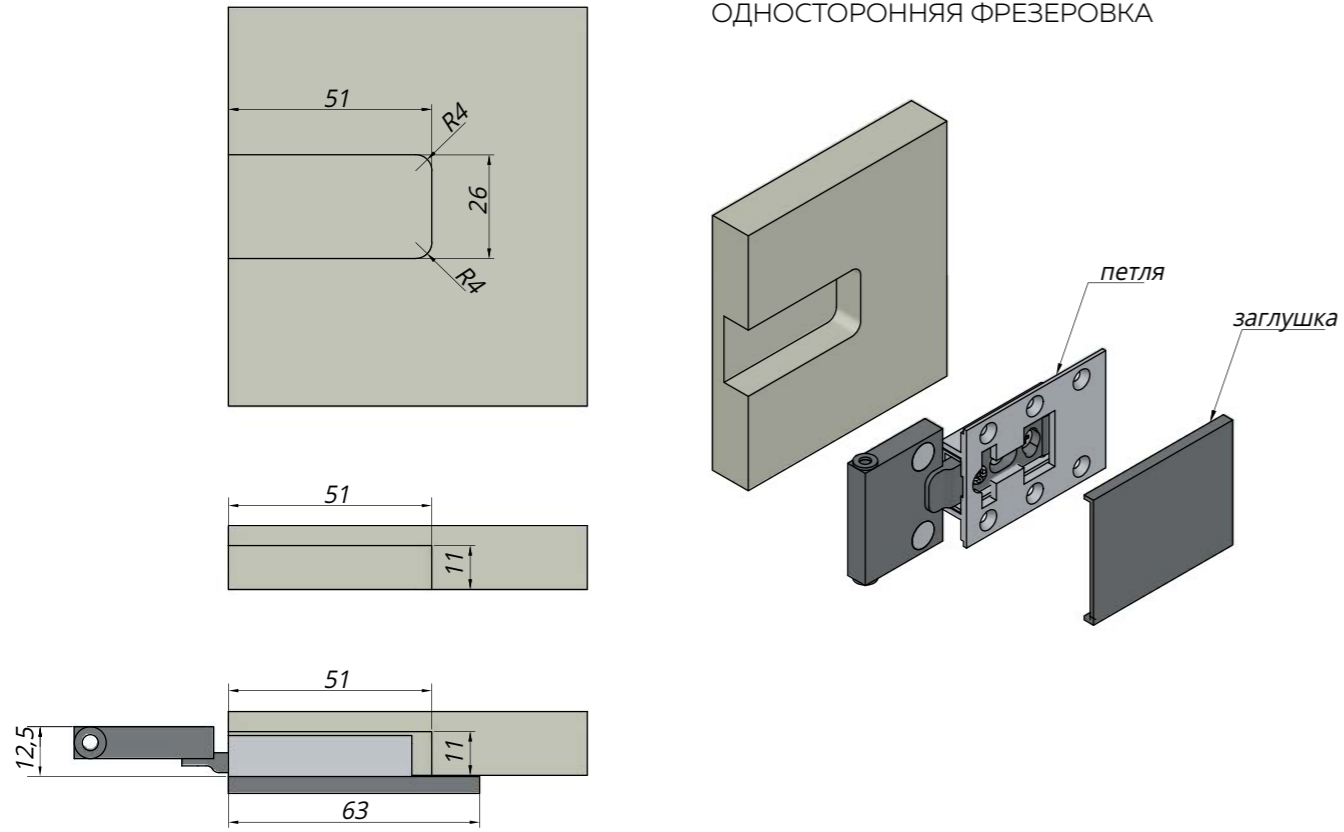


⚠ Указаны максимальные значения регулировки наложения на боковину.

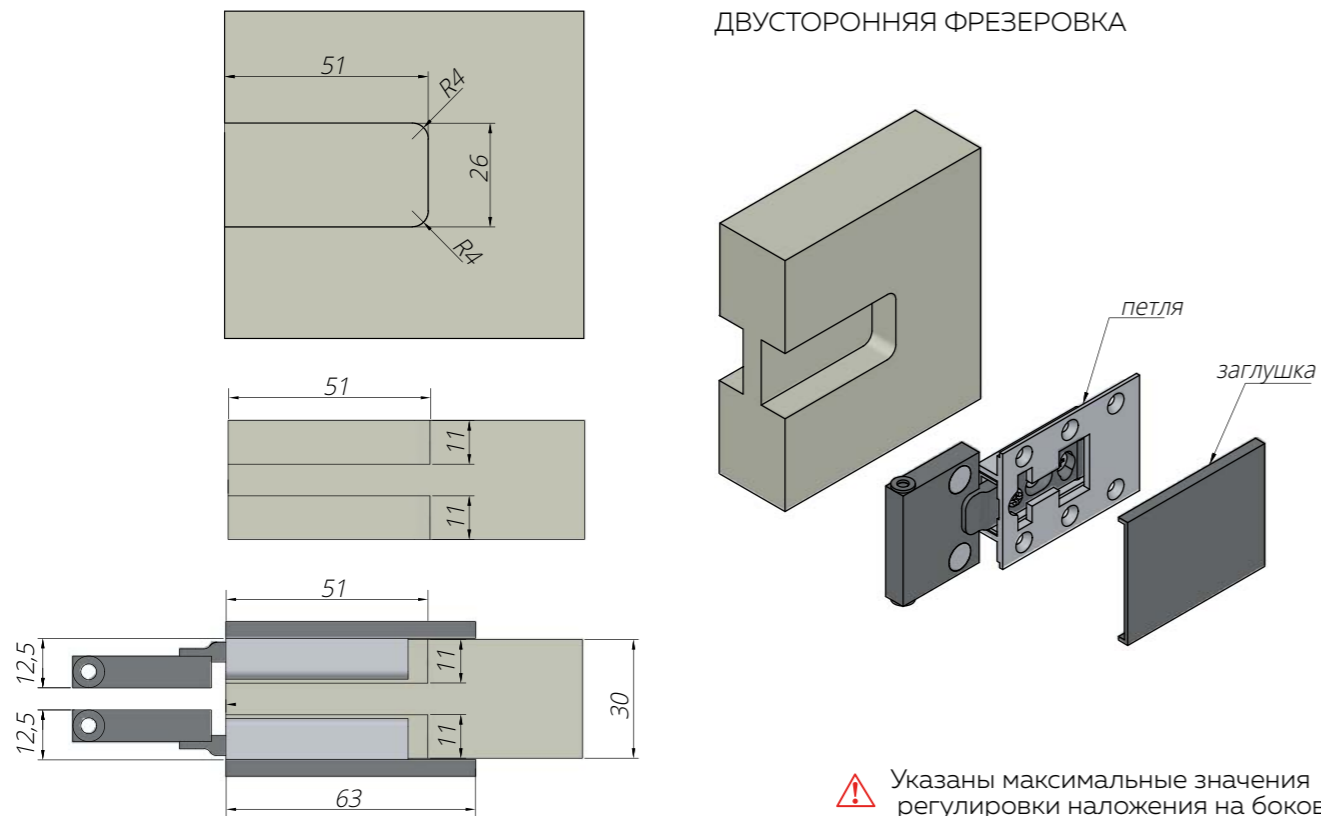
ФРЕЗЕРОВКА БОКОВЫХ ПАНЕЛЕЙ ШКАФА ПОД СТАНДАРТНУЮ ПЕТЛЮ БЕЗ ПРОСТАВКИ:

Глубина фрезеровки = 11 мм. Наложение фасада = 12,5 мм.

ОДНОСТОРОННЯЯ ФРЕЗЕРОВКА



ДВУСТОРОННЯЯ ФРЕЗЕРОВКА

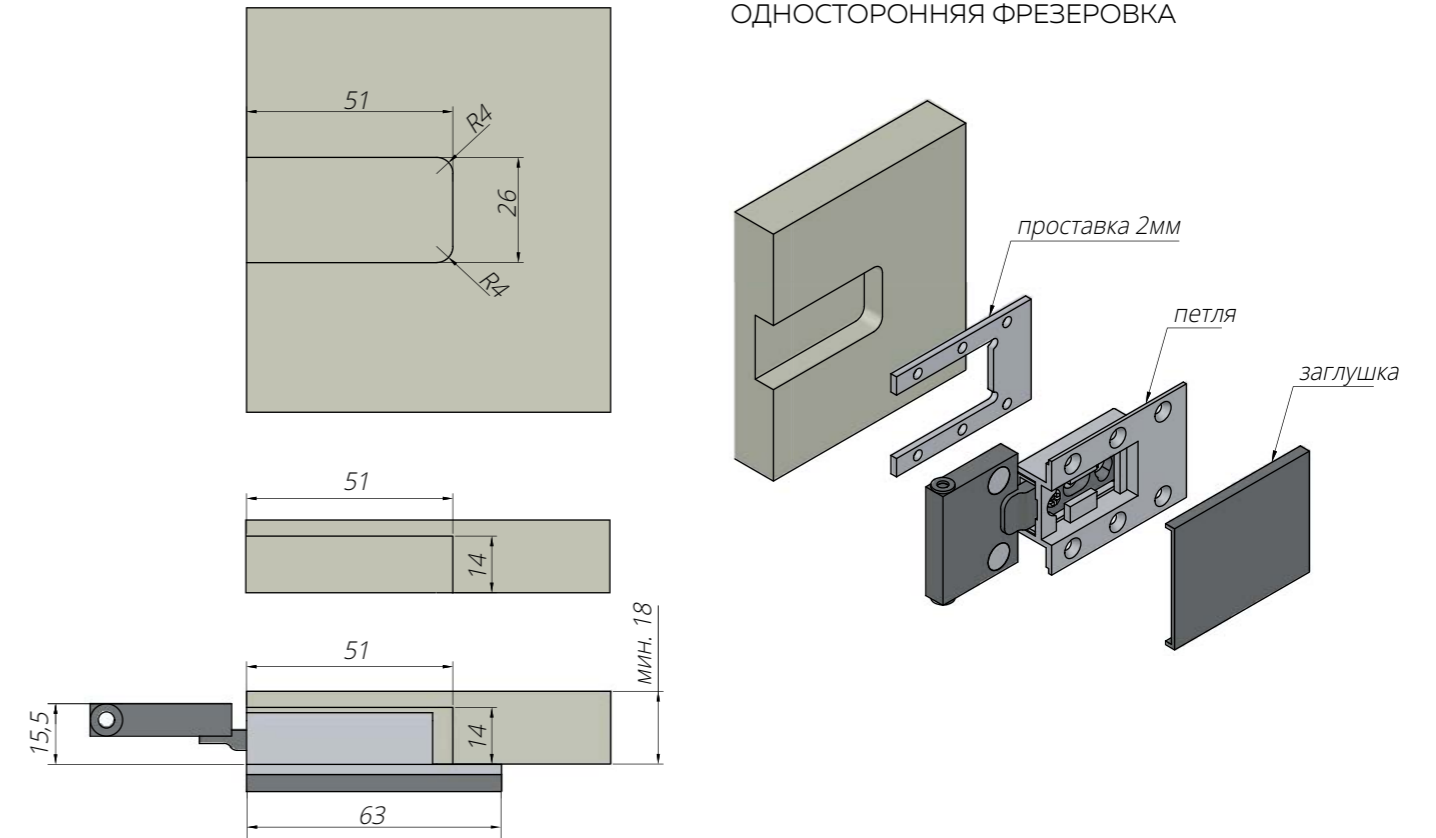


⚠ Указаны максимальные значения регулировки наложения на боковину.

ФРЕЗЕРОВКА БОКОВЫХ ПАНЕЛЕЙ ШКАФА ПОД ГЛУБОКУЮ ПЕТЛЮ С ПРОСТАВКОЙ:

Глубина фрезеровки = 14 мм. Наложение фасада = 15,5 мм.

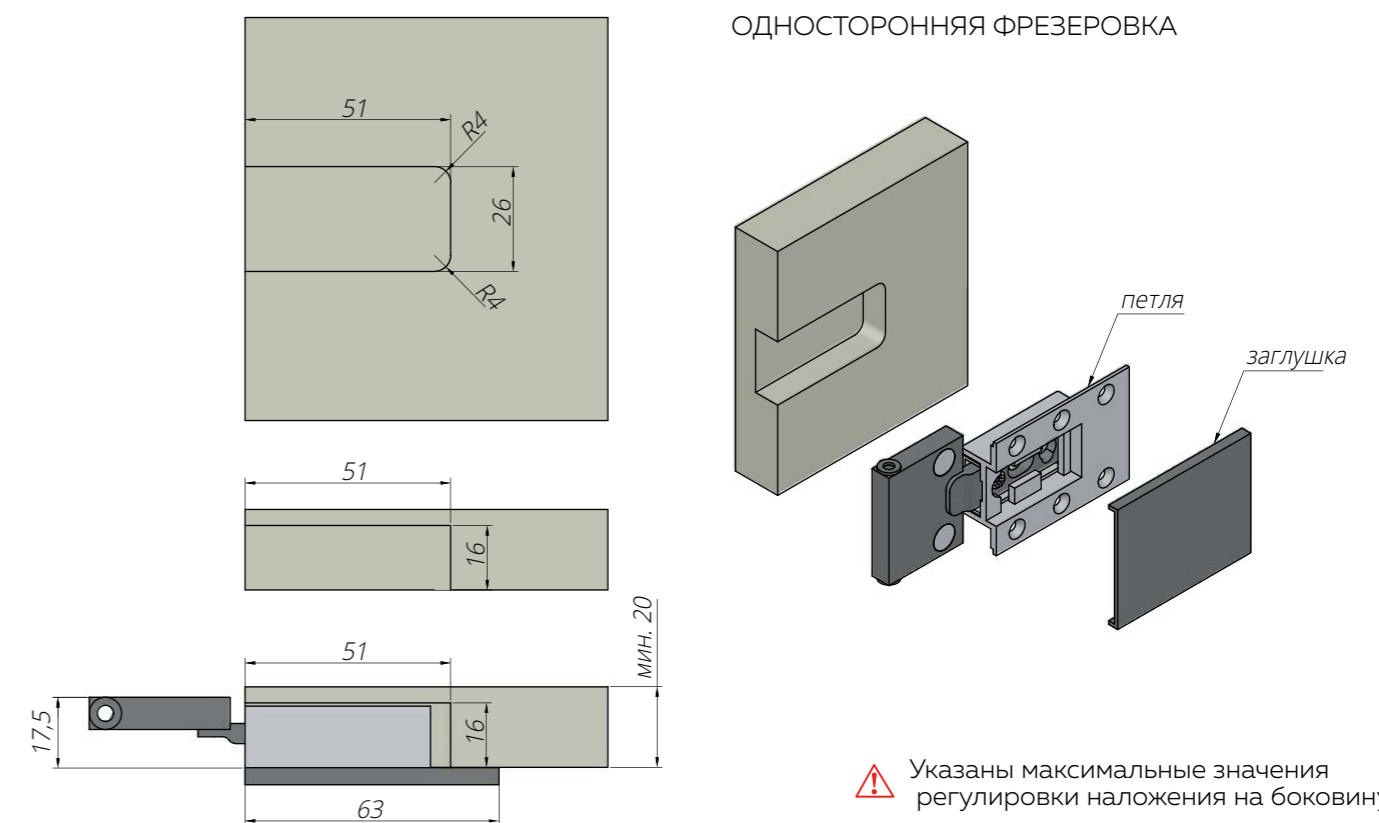
ОДНОСТОРОННЯЯ ФРЕЗЕРОВКА



ФРЕЗЕРОВКА БОКОВЫХ ПАНЕЛЕЙ ШКАФА ПОД ГЛУБОКУЮ ПЕТЛЮ БЕЗ ПРОСТАВКИ:

Глубина фрезеровки = 16 мм. Наложение фасада = 17,5 мм.

ОДНОСТОРОННЯЯ ФРЕЗЕРОВКА

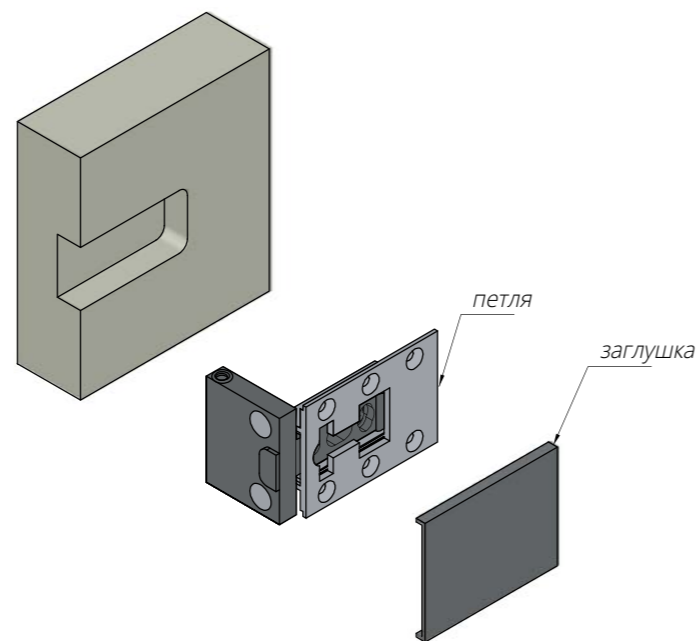
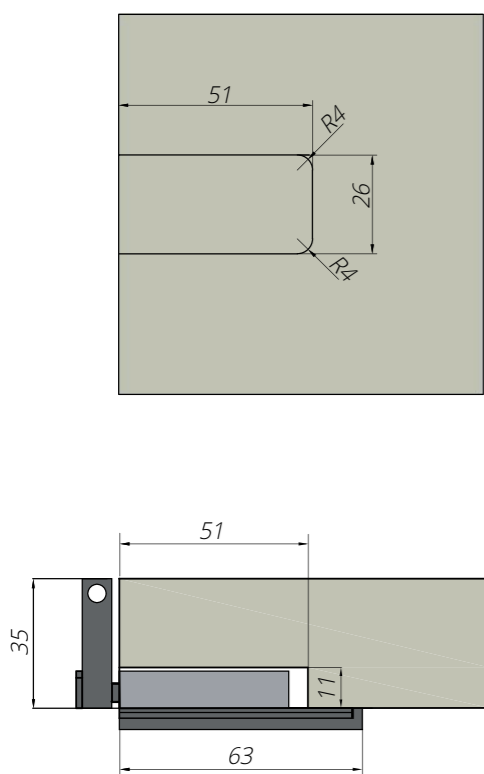


⚠ Указаны максимальные значения регулировки наложения на боковину.

УГЛОВАЯ ПЕТЛЯ:



ФРЕЗЕРОВКА БОКОВЫХ ПАНЕЛЕЙ ШКАФА ПОД ПЕТЛЮ:



⚠ Указаны максимальные значения регулировки наложения на боковину.

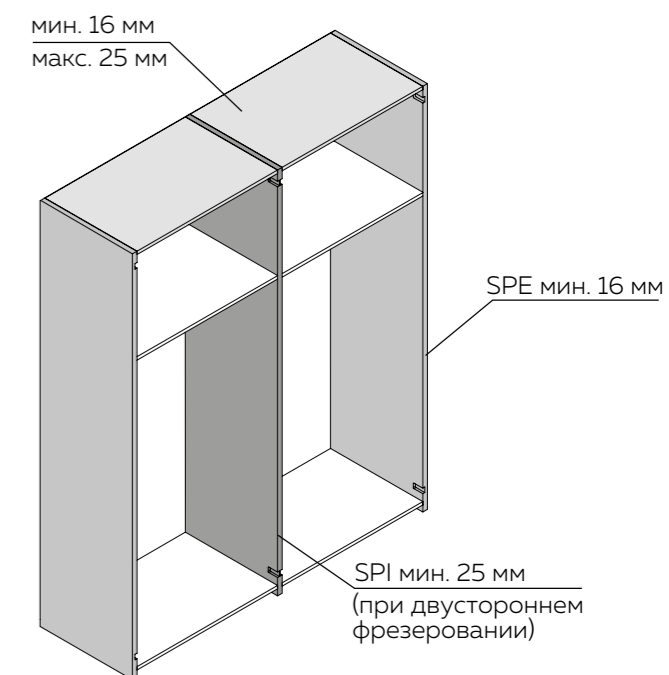
РАСЧЕТ РАЗМЕРОВ СТЕКЛА:

Высота стекла = высота двери минус 5 мм.
 Ширина стекла = ширина двери минус 21 мм.
 Толщина стекла = 4 мм.



ПАРАМЕТРЫ КОРПУСА ШКАФА:

Для боковых стенок шкафа подойдут деревосодержащие материалы толщиной 16–30 мм.
 Оптимальная толщина боковой панели корпуса SPE ≥ 18 мм.
 При использовании петли 21V200.G (с глубокой чашкой) толщина боковой панели SPE минимум = 18 мм.
 Минимальная толщина центральной панели при двустороннем фрезеровании под петли SPI = мин. 25 мм.
 Для обеспечения жесткости конструкции рекомендуется установка дополнительных внутренних полок и жесткой задней стенки.

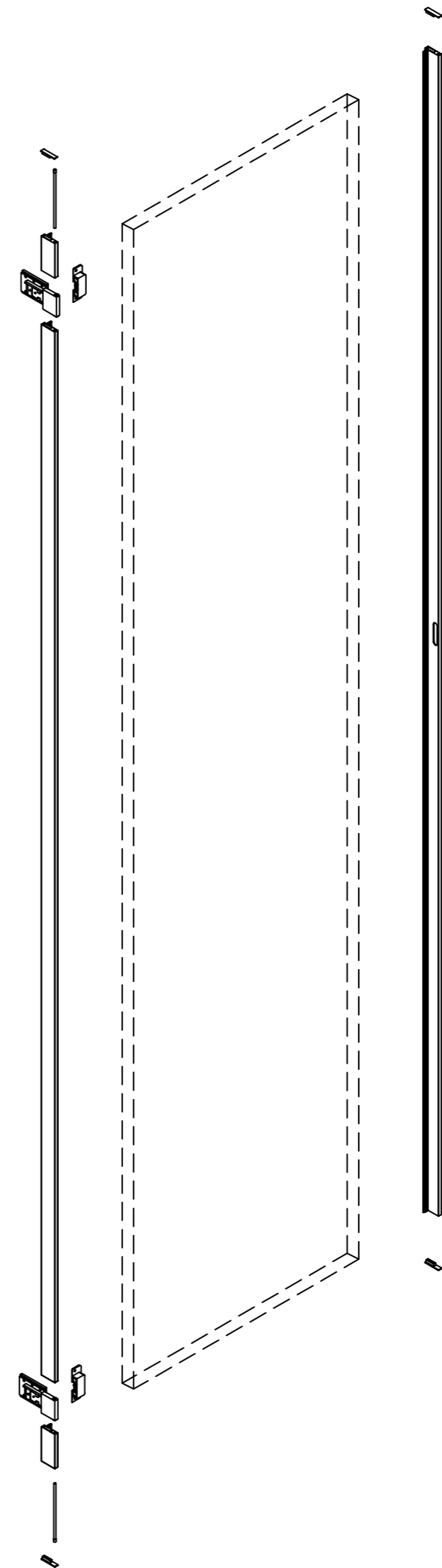


⚠ Стекло заказывается дополнительно.

GLIX WOOD

Алюминиевые профили для изготовления фасадов
со вставкой из деревосодержащих материалов

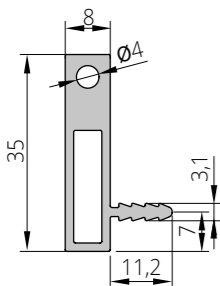




СИСТЕМА GLIX WOOD ДЛЯ ДЕРЕВЯННЫХ ДВЕРЕЙ

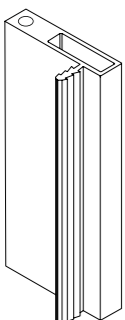
КОМПОНЕНТЫ СИСТЕМЫ:

ВЕРТИКАЛЬНЫЙ ПРОФИЛЬ



| Артикул | Цвет | Длина, мм |
|---------------------|----------|-----------|
| 10623.5300.G | антрацит | 5300 |

ТОРЦЕВОЙ ЭЛЕМЕНТ

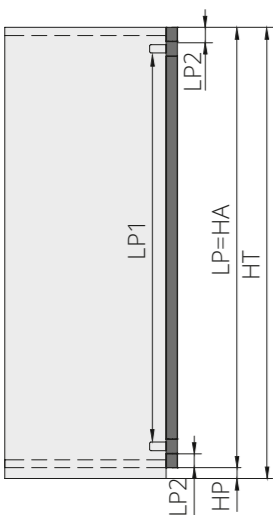


| Артикул | Цвет | Длина, мм |
|-------------------|----------|-----------|
| 10623.77.G | антрацит | 77 |

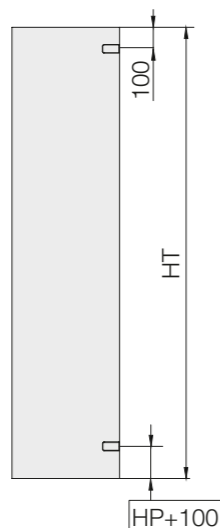
Торцевой элемент устанавливается после петель сверху и снизу фасада. Для комплектации одной двери требуется 2 шт.

РАСЧЕТ ВЫСОТЫ ДВЕРИ:

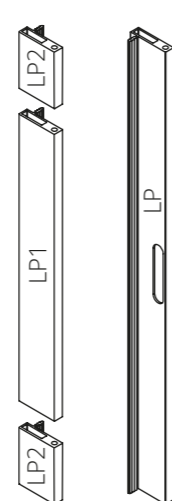
HA = HT - HP мм



РАСПОЛОЖЕНИЕ ПРИСАДОК ПОД ПЕТЛИ:

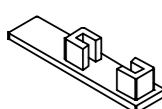


РАСЧЕТ ДЛИНЫ ПРОФИЛЕЙ:



Длина вертикального профиля с фрезеровкой под ручку
 LP = высоте двери HA;
 Длина среднего отрезка профиля со стороны петель
 LP1 = HA - 247;
 Длина каждого из концевых отрезков профиля со стороны петель
 LP2 = 77.

ТОРЦЕВАЯ ЗАГЛУШКА



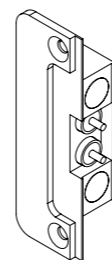
| Артикул | Описание |
|---------------|---------------|
| 27V002 | Заглушка 1 шт |

Для комплектации одной двери требуется 4 шт.

СИСТЕМА GLIX WOOD ДЛЯ ДЕРЕВЯННЫХ ДВЕРЕЙ

КОМПОНЕНТЫ СИСТЕМЫ:

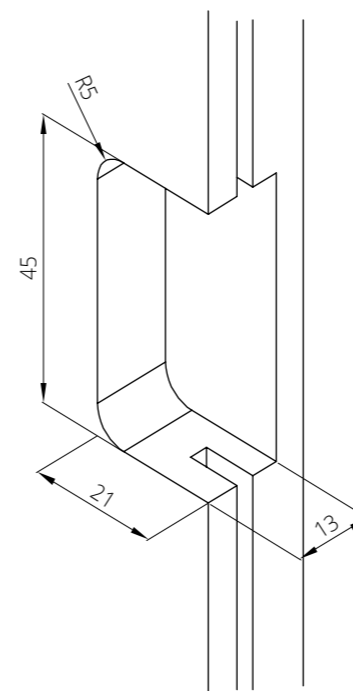
ДОВОДЧИК



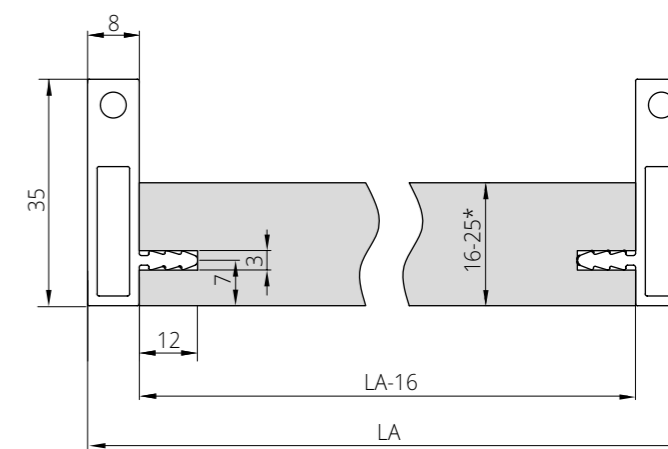
| Артикул | Описание |
|--------------|---------------|
| 10516 | Доводчик 1 шт |

Количество доводчиков должно соответствовать количеству петель.

ФРЕЗЕРОВКА ДВЕРИ ДЛЯ УСТАНОВКИ ДОВОДЧИКА:

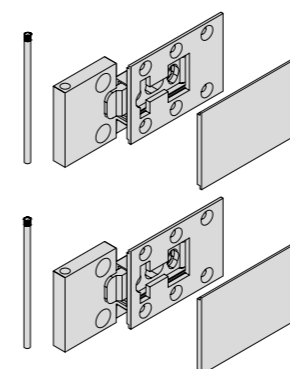


РАСЧЕТ РАЗМЕРОВ ВСТАВКИ:



* При сочетании GLIX и GLIX WOOD толщина вставки должна быть 18 мм.

НАБОР ПЕТЕЛЬ



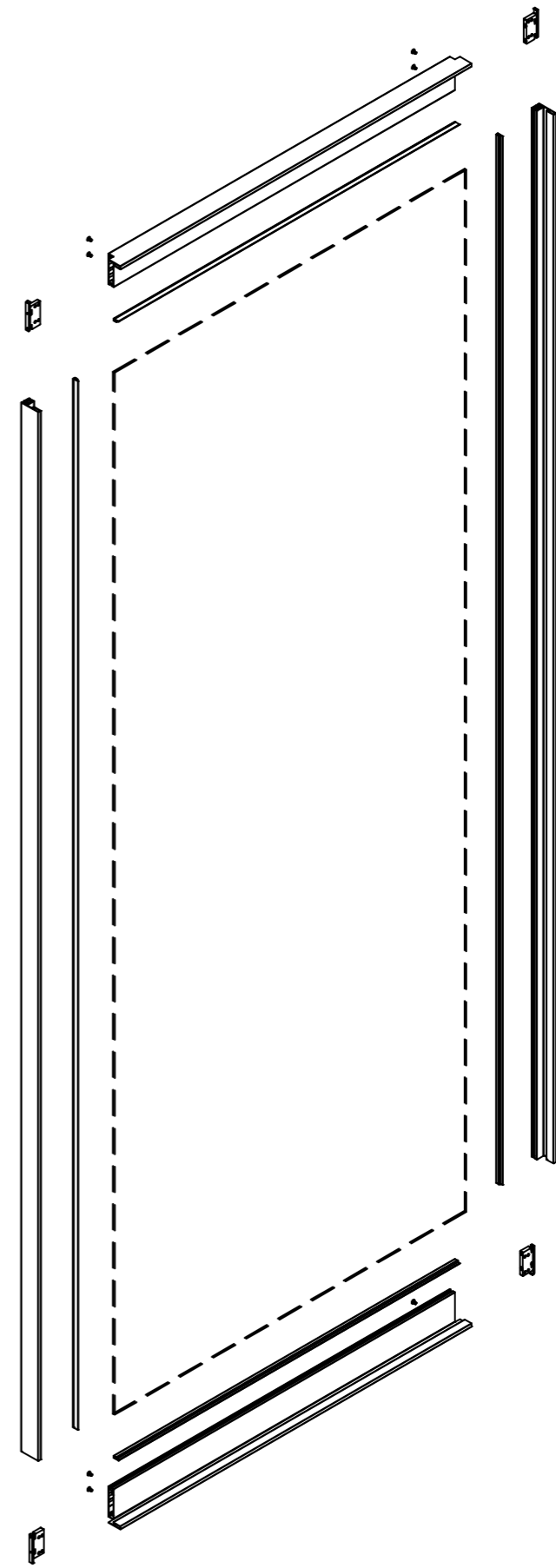
| Артикул | Описание |
|-----------------|---------------------------------------|
| 21V000.G | Комплект петель со стандартной чашкой |
| 21V200.G | Комплект петель с глубокой чашкой |

В наборе по 2 шт. петли, проставки, декоративные заглушки, крепежные шпильки.
 Количество наборов петель заказывается равным числу дверей.
 Фрезеровка боковых панелей шкафа под петли выполняется так же, как и для двери GLIX со вставкой из стекла.

GLIX SLIDE

Алюминиевые профили для изготовления раздвижных фасадов со вставкой из стекла

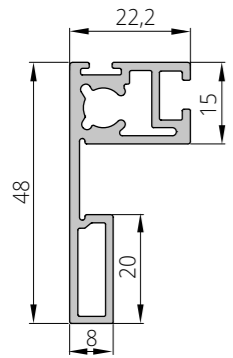




СИСТЕМА GLIX SLIDE ДЛЯ РАЗДВИЖНЫХ ДВЕРЕЙ

КОМПОНЕНТЫ СИСТЕМЫ:

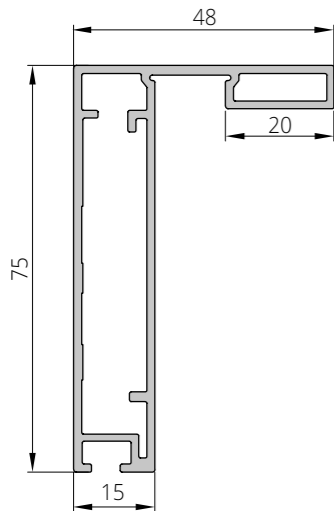
ВЕРТИКАЛЬНЫЙ ПРОФИЛЬ



| Артикул | Цвет | Длина, мм |
|----------------------|----------|-----------|
| P10709.5300.G | антрацит | 5300 |

Длина соответствует высоте двери.
Количество на одну дверь 2 шт.

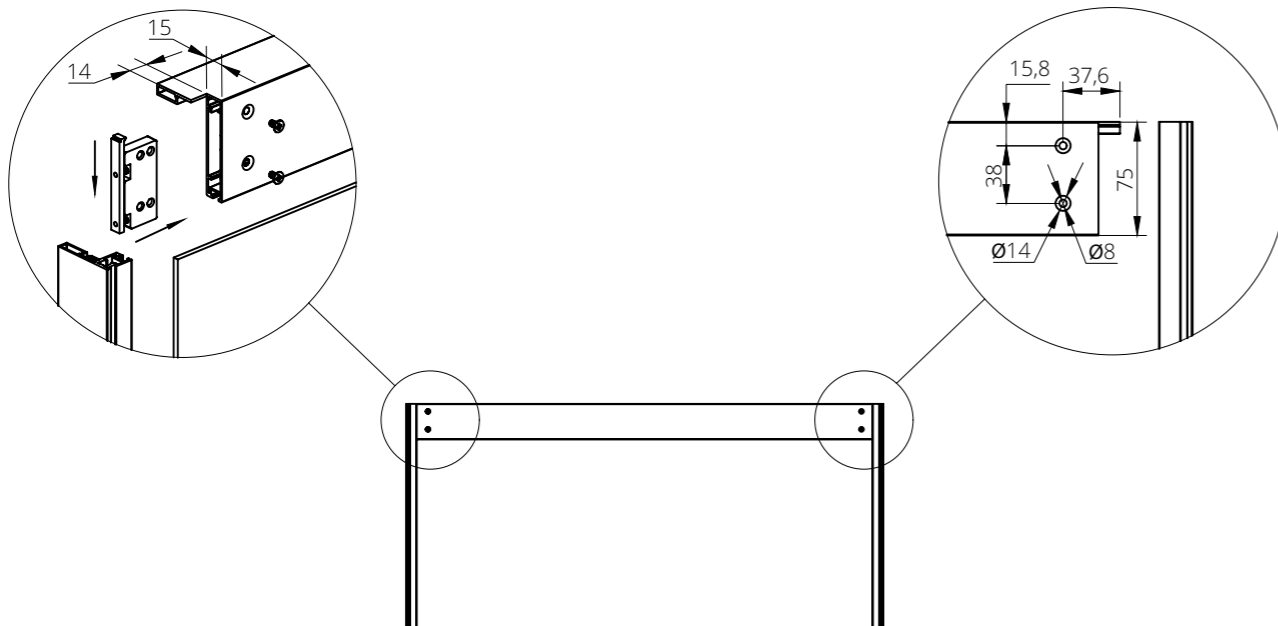
ГОРИЗОНТАЛЬНЫЙ ПРОФИЛЬ



| Артикул | Цвет | Длина, мм |
|----------------------|----------|-----------|
| P10708.3000.G | антрацит | 3000 |

Длина соответствует ширине двери.
Количество на одну дверь 2 шт.

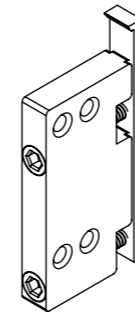
ФРЕЗЕРОВКА ГОРИЗОНТАЛЬНОГО ПРОФИЛЯ:



СИСТЕМА GLIX SLIDE ДЛЯ РАЗДВИЖНЫХ ДВЕРЕЙ

КОМПОНЕНТЫ СИСТЕМЫ:

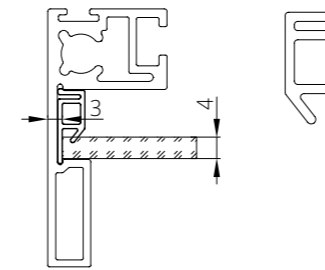
УГЛОВОЙ СОЕДИНИТЕЛЬ



| Артикул | Описание |
|------------------|--|
| 09V255KIT | Соединительный элемент 1 шт, 2 винта М5х10 |

Для одной двери требуется 4 шт.
При сборке понадобится шестигранный ключ N3.

УПЛОТНИТЕЛЬ ДЛЯ СТЕКЛА



| Артикул | Цвет | Длина, мм |
|---------------|------------|-----------|
| 09V377 | коричневый | 3000 |

Для одной двери требуется количество уплотнителя, соответствующее периметру вставки деленное на 3000 и округленное в большую сторону.

РАСЧЕТ РАЗМЕРОВ СТЕКЛА:



Высота стекла = высота двери минус 6 мм.
Ширина стекла = ширина двери минус 6 мм.
Толщина стекла = 4 мм.

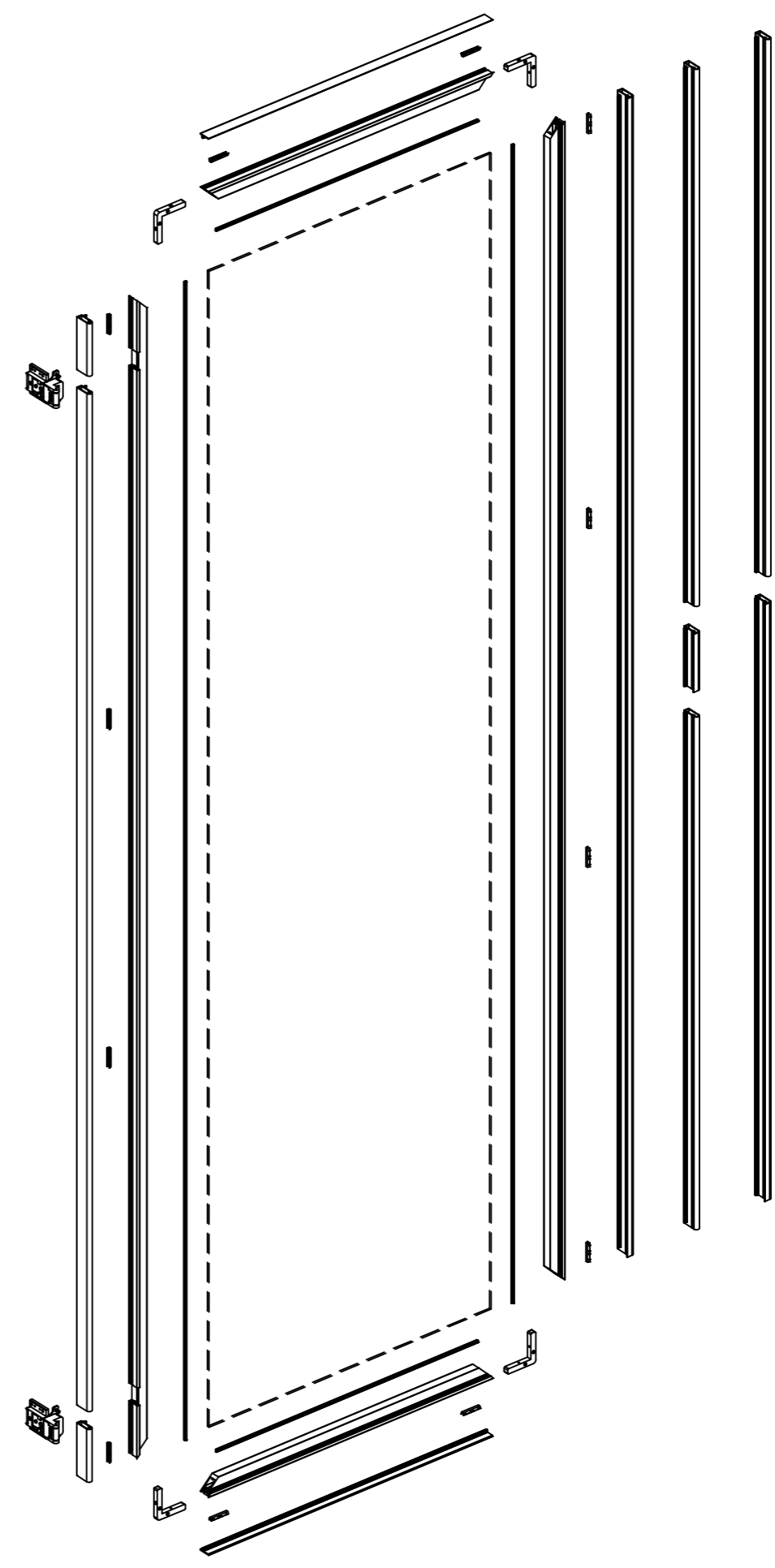
РЕКОМЕНДАЦИИ:

- Минимальные и максимальные параметры дверей определяются требованиями используемого механизма.
- Рекомендуем использовать механизм раздвижения дверей Salice GLOW+.

PIXEL

Алюминиевые профили для изготовления
фасадов со вставкой из стекла

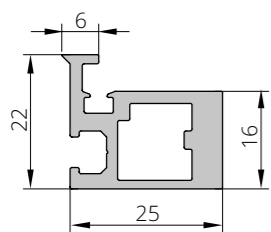




СИСТЕМА PIXEL ДЛЯ ФАСАДОВ

КОМПОНЕНТЫ СИСТЕМЫ:

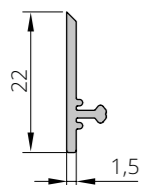
ПРОФИЛЬ БАЗОВЫЙ



| Артикул | Описание |
|---------------|----------------------------|
| P11018 | Структурный профиль-основа |

Длина профиля-основы равна периметру двери минус 46 мм.

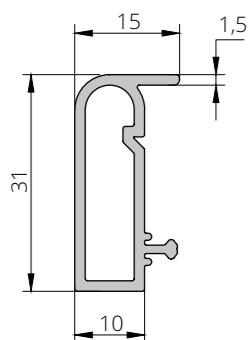
ПРОФИЛЬ ГОРИЗОНТАЛЬНЫЙ



| Артикул | Описание |
|---------------|---------------------------------|
| P11019 | Накладка профиль горизонтальная |

Профиль используется для оформления нижнего и верхнего торцов двери.
Необходимая длина равна ширине двери минус 20 мм.
Количество на одну дверь 2 шт.
Обратите внимание, требуется фрезеровка профиля.

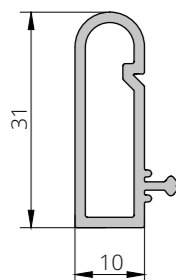
ВЕРТИКАЛЬНЫЙ ПРОФИЛЬ-РУЧКА



| Артикул | Описание |
|---------------|------------------------|
| P11020 | Накладка профиль-ручка |

Длина вертикального профиля-ручки равна высоте двери.
Количество вертикального профиля-ручки равно расчетной длине профиля, умноженной на количество дверей.

ВЕРТИКАЛЬНЫЙ ПРОФИЛЬ ПОД ПЕТЛИ

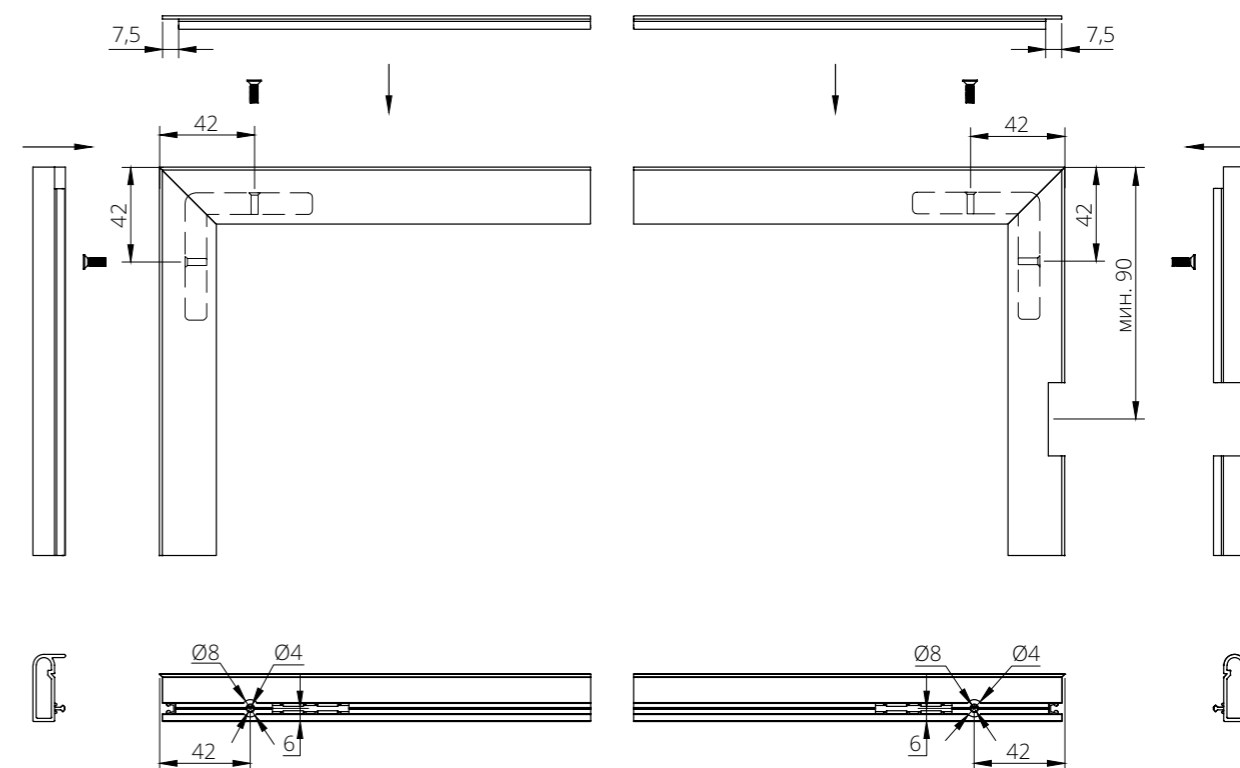


| Артикул | Описание |
|---------------|----------------------------|
| P11021 | Накладка профиль под петли |

Длина профиля между петлями равна высоте двери минус 234 мм. Длина торцевых элементов 82,5 мм.
Количество вертикального профиля-ручки равно расчетной длине профиля, умноженной на количество дверей.

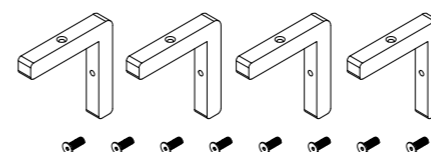
СИСТЕМА PIXEL ДЛЯ ФАСАДОВ

ЗАПИЛ И ПРИСАДКИ ПРОФИЛЯ:



КОМПОНЕНТЫ СИСТЕМЫ:

КОМПЛЕКТ СБОРОЧНЫХ УГОЛКОВ



| Артикул | Описание |
|----------------------|--|
| HP172.006.001 | Соединительный уголок 4 шт, 8 винтов M4x10 |

Для одной двери требуется 1 комплект.

КЛИПСА



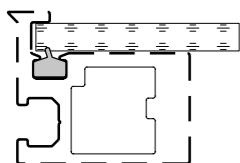
| Артикул | Описание |
|----------------------|-----------------------|
| HP172.005.001 | Крепежная клипса 1 шт |

Клипсы устанавливаются в профиль-основу каждые 30 см.

СИСТЕМА PIXEL ДЛЯ ФАСАДОВ

КОМПОНЕНТЫ СИСТЕМЫ:

УПЛОТНИТЕЛЬ ДЛЯ СТЕКЛА




| Артикул | Описание |
|---------------|--|
| Н1-533 | Уплотнитель для стекла 4 мм. Хлыст 2600 мм |

Количество уплотнителя для стекла рассчитывается следующим образом: периметр вставки из стекла (в миллиметрах) делится на 2600 и округляется до целого числа в большую сторону. Получается количество хлыстов для заказа.

РАСЧЕТ РАЗМЕРОВ СТЕКЛА:



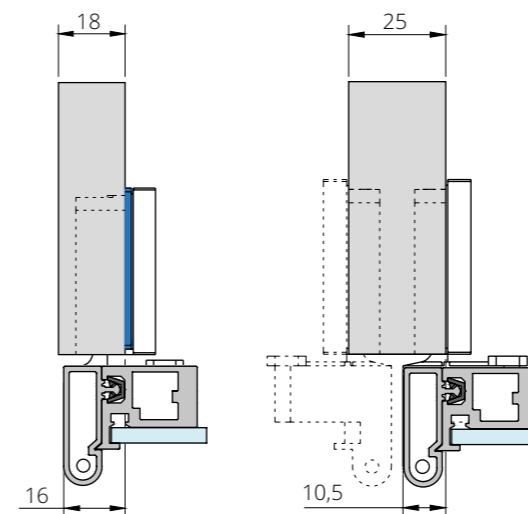
Высота стекла = высота двери минус 8 мм.
 Ширина стекла = ширина двери минус 25 мм.
 Толщина стекла = 4 мм.

 Стекло заказывается отдельно.

СИСТЕМА PIXEL ДЛЯ ФАСАДОВ

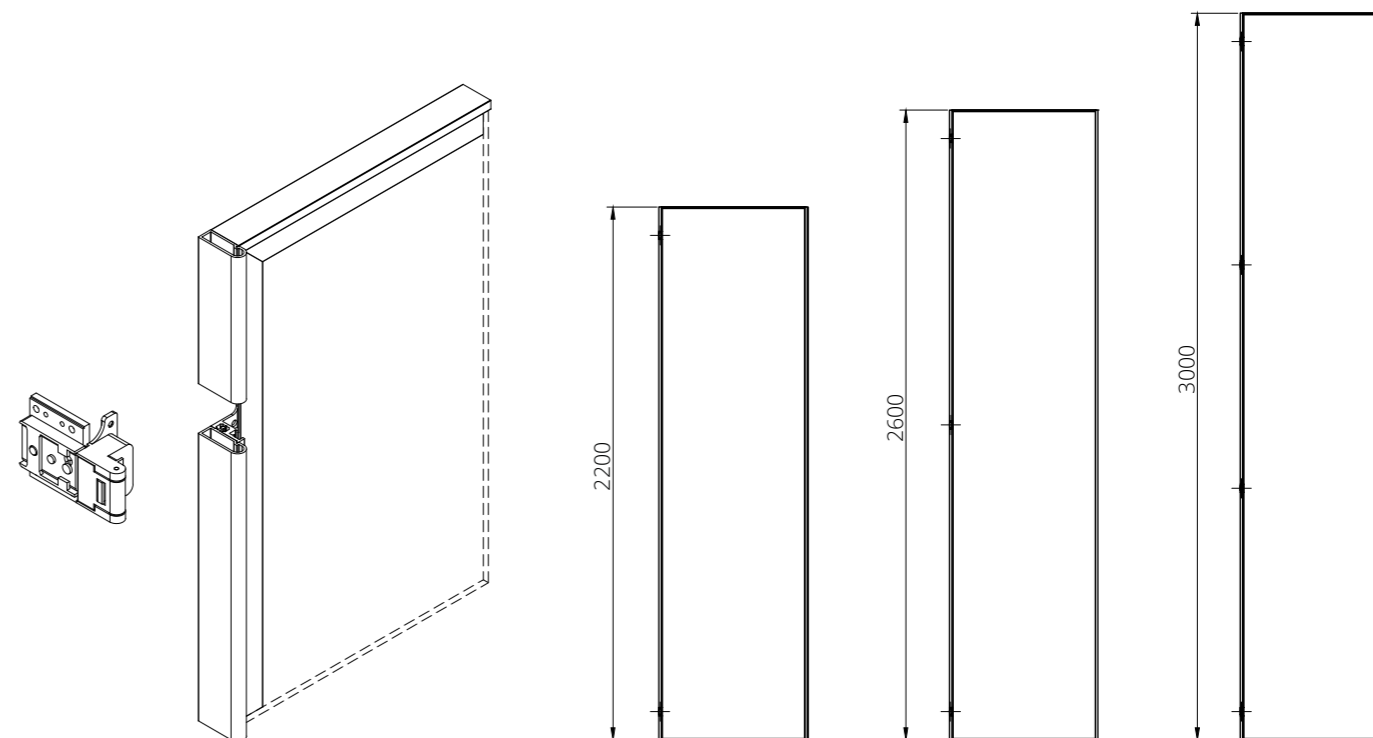
КОМПОНЕНТЫ СИСТЕМЫ:

ПЕТЛЯ FLEX ДЛЯ ПРОФИЛЯ PIXEL



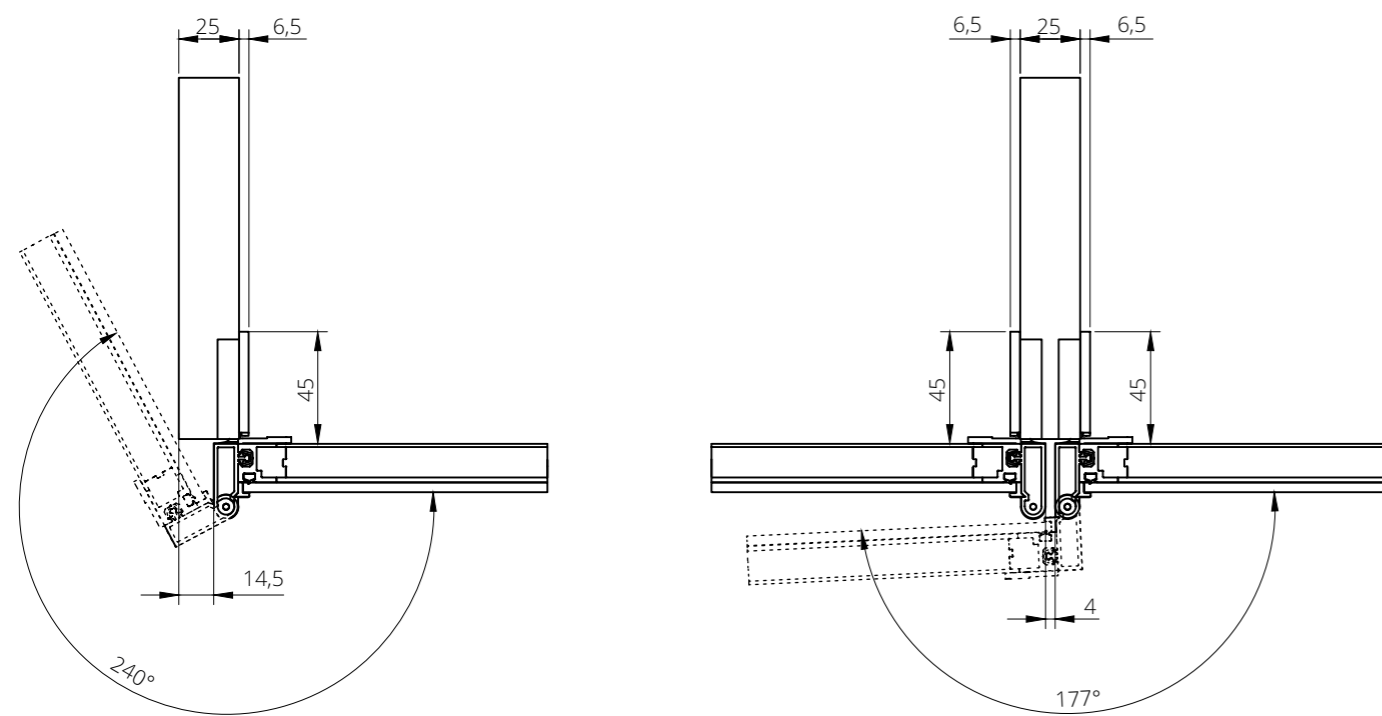
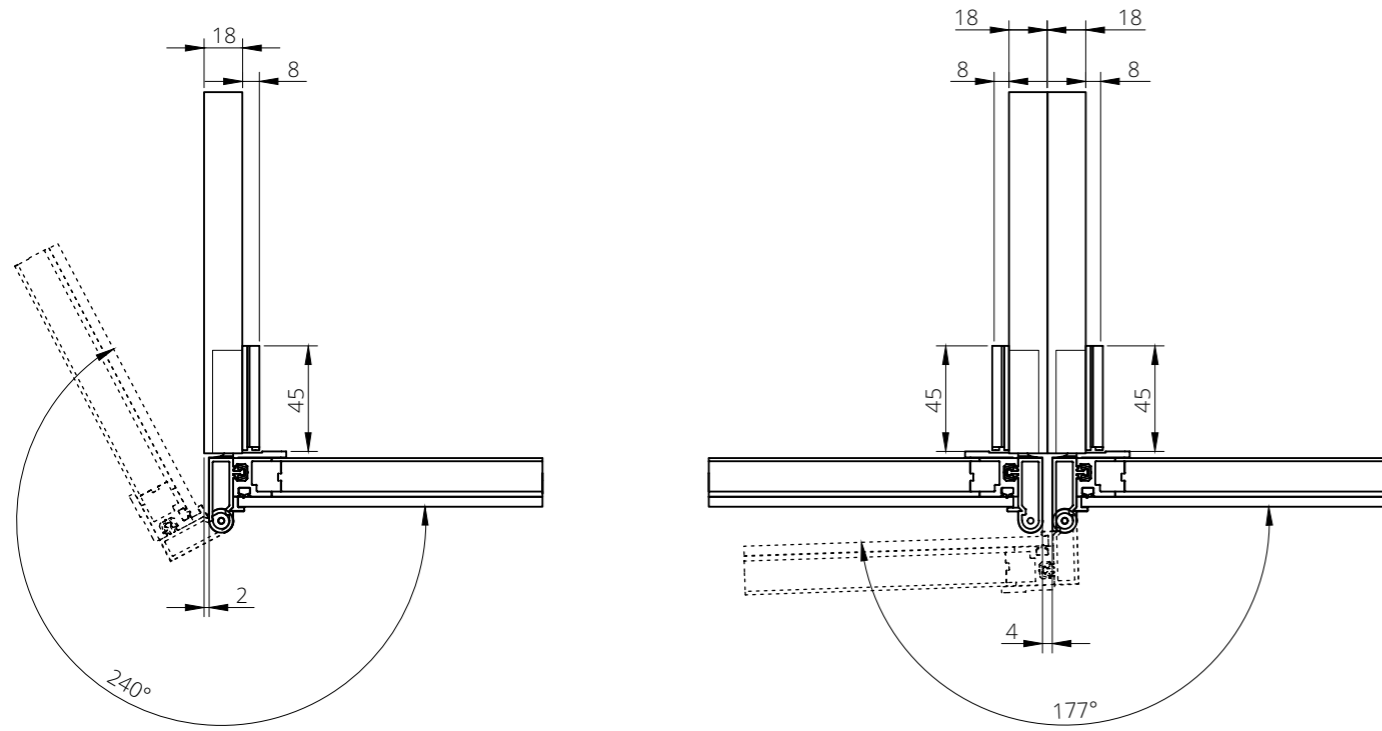
| Артикул | Описание |
|----------------------|--------------------------------------|
| НН171.001.007 | Петля 1 шт. для боковой панели 18 мм |
| НН171.004.007 | Петля 1 шт. для боковой панели 25 мм |

КОЛИЧЕСТВО ПЕТЕЛЬ:



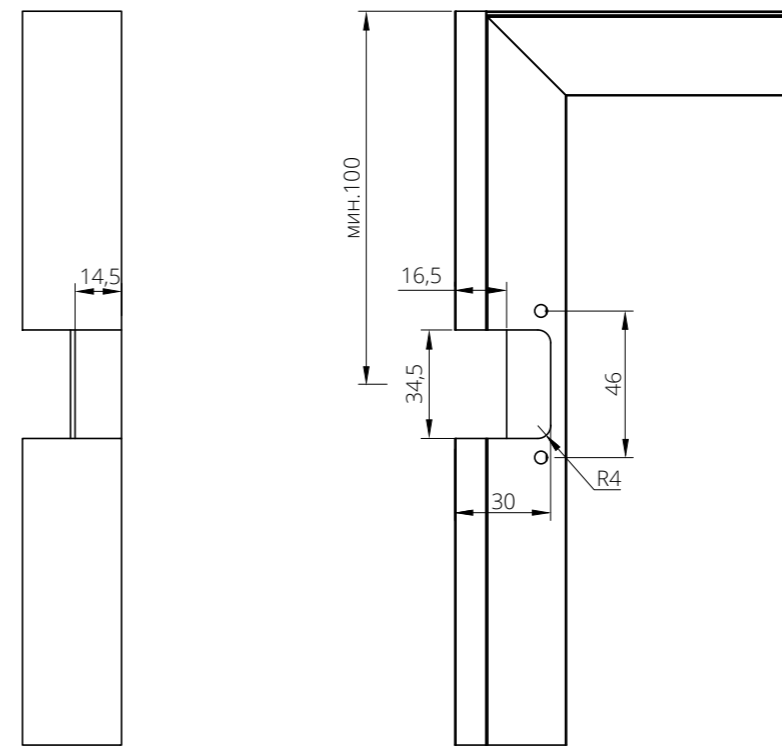
СИСТЕМА PIXEL ДЛЯ ФАСАДОВ

УГОЛ ОТКРЫВАНИЯ ПЕТЛИ FLEX:

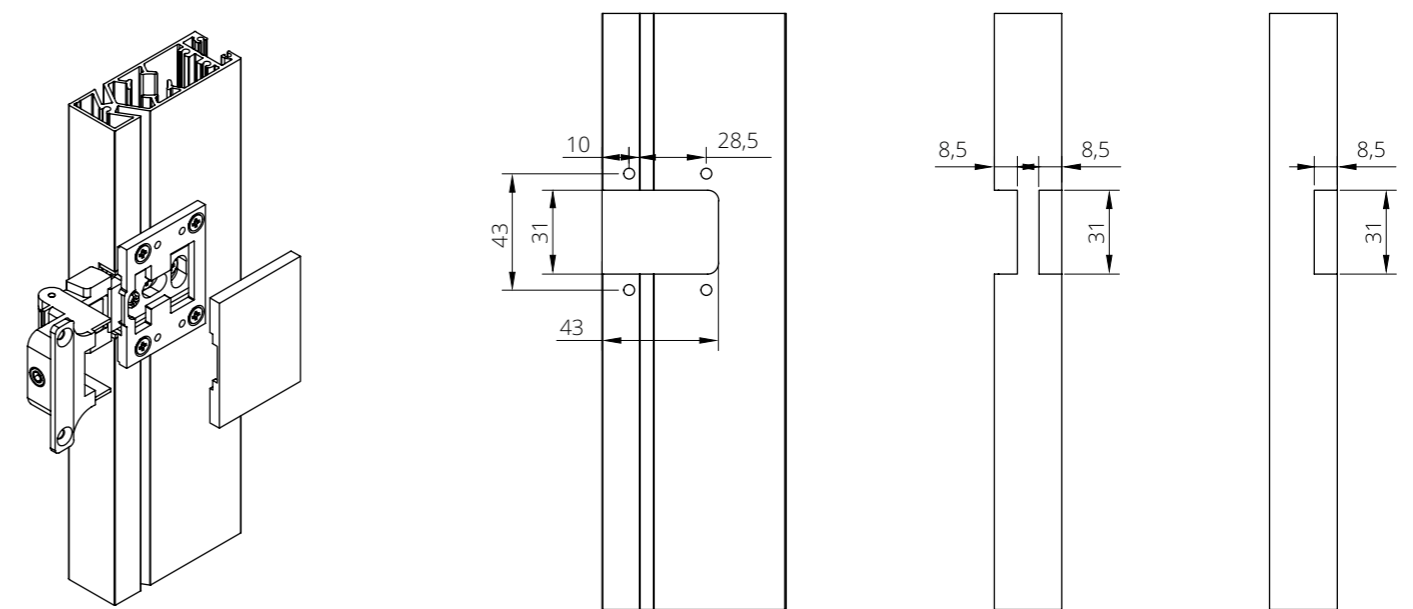


СИСТЕМА PIXEL ДЛЯ ФАСАДОВ

ФРЕЗЕРОВКА ФАСАДА ИЗ ПРОФИЛЯ PIXEL ДЛЯ ПЕТЛИ FLEX:

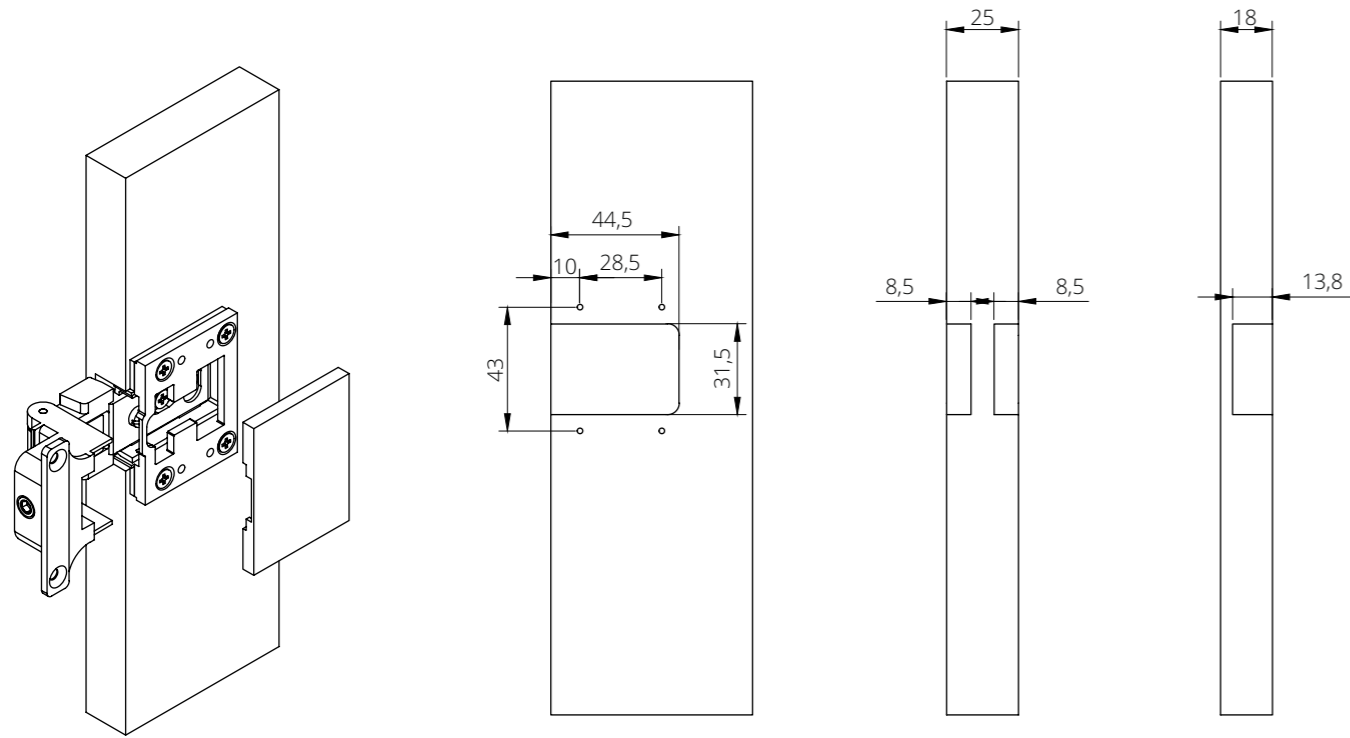


ФРЕЗЕРОВКА ПРОФИЛЯ TETRIX ДЛЯ ПЕТЛИ FLEX:



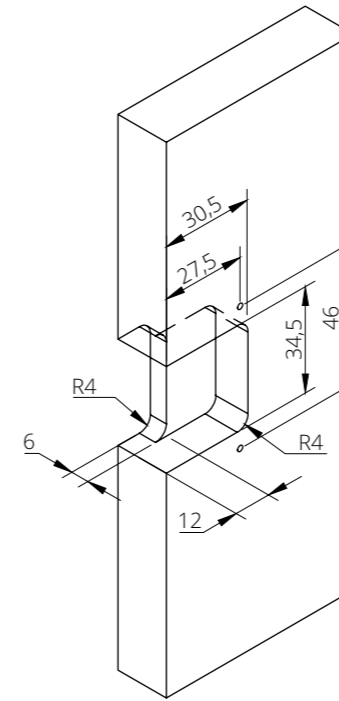
ПЕТЛЯ FLEX

ФРЕЗЕРОВКА КОРПУСА ИЗ ДСП ДЛЯ ПЕТЛИ FLEX:

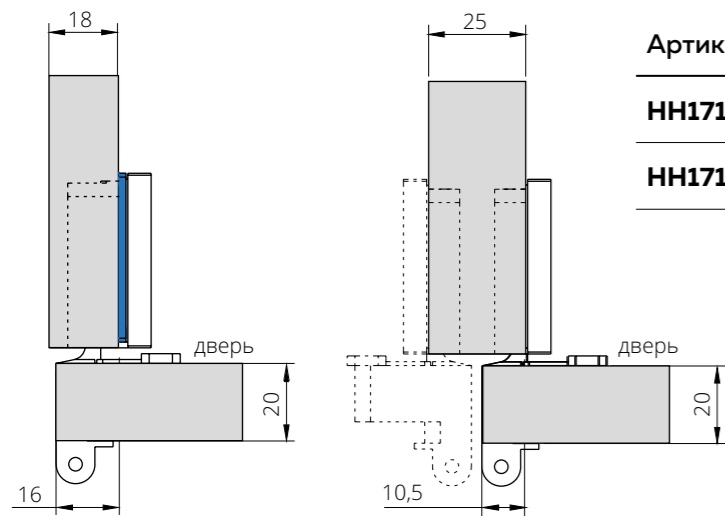


ПЕТЛЯ FLEX

ФРЕЗЕРОВКА ДЕРЕВЯННОГО ФАСАДА ДЛЯ ПЕТЛИ FLEX:

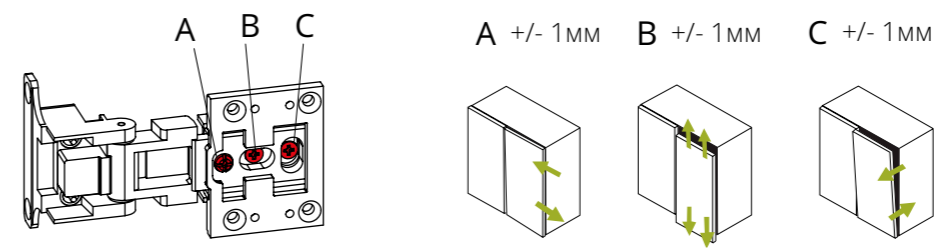


ПЕТЛЯ FLEX ДЛЯ ДЕРЕВЯННОГО ФАСАДА:



| Артикул | Описание |
|----------------------|--------------------------------------|
| НН171.001.007 | Петля 1 шт. для боковой панели 18 мм |
| НН171.004.007 | Петля 1 шт. для боковой панели 25 мм |

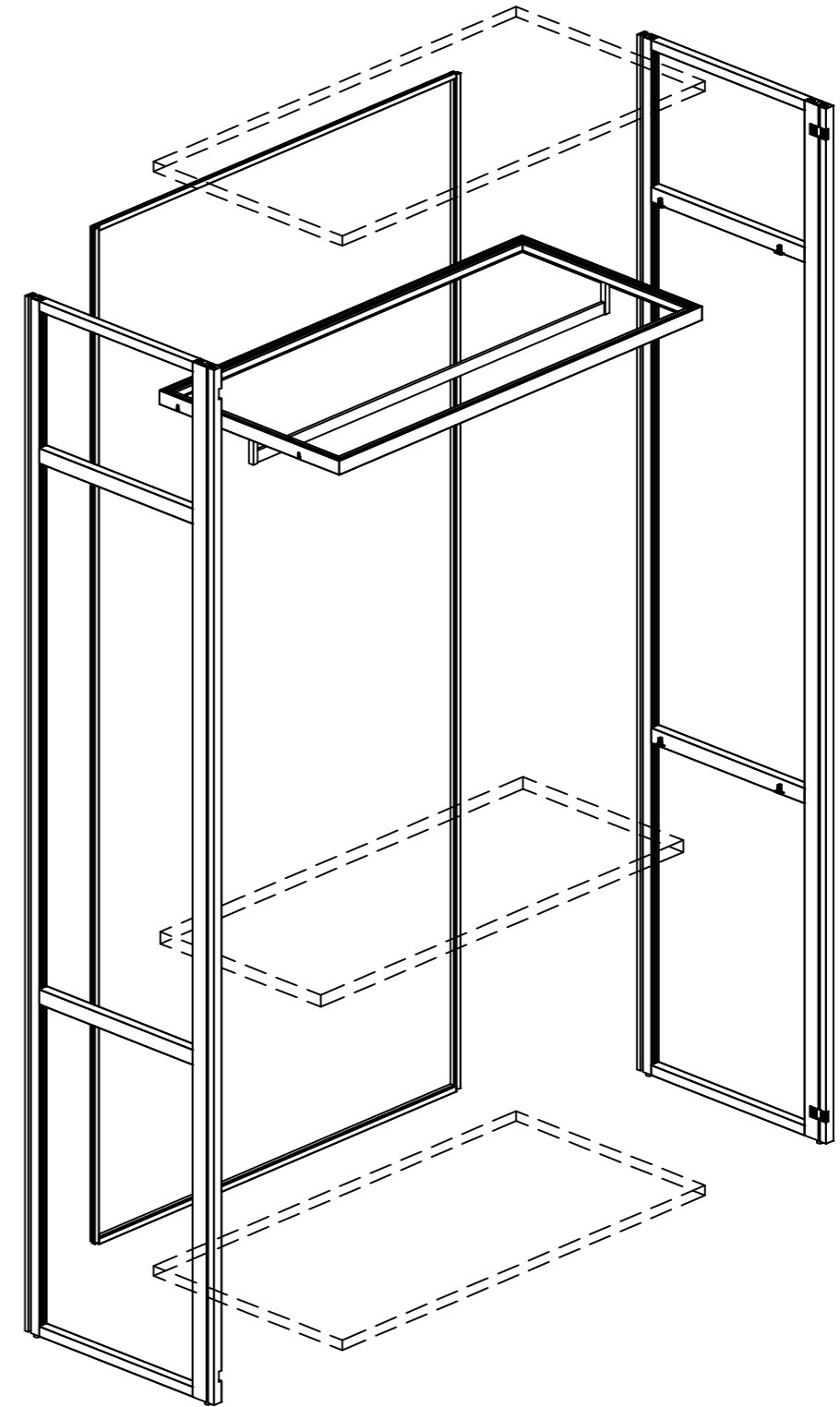
РЕГУЛИРОВКА ПЕТЛИ FLEX:



TETRIX

Система алюминиевых профилей для
изготовления вертикальных стоек шкафа

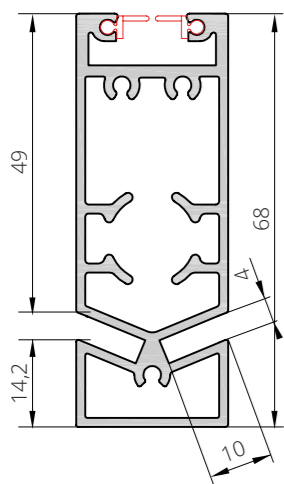




СИСТЕМА TETRIX ДЛЯ ИЗГОТОВЛЕНИЯ ВЕРТИКАЛЬНЫХ СТОЕК ШКАФА

КОМПОНЕНТЫ СИСТЕМЫ:

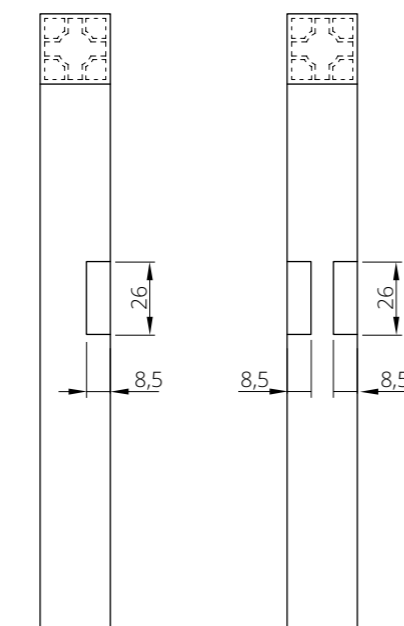
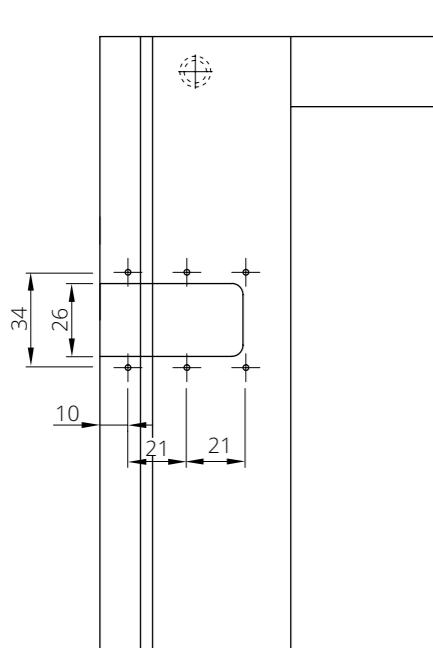
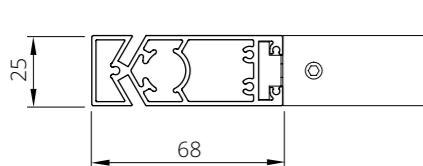
ПРОФИЛЬ ВЕРТИКАЛЬНЫЙ ПЕРЕДНИЙ



| Артикул | Цвет | Длина, мм |
|----------------------|----------|-----------|
| P10748.5300.G | антрацит | 5300 |

Для комплектации одной стойки шкафа (боковой или центральной) понадобится 1 шт в соответствии с высотой шкафа.

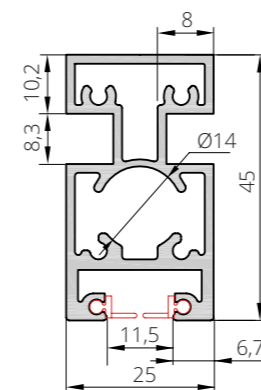
ПРИСАДКА ДЛЯ УСТАНОВКИ ПЕТЛИ GLIX:



СИСТЕМА TETRIX ДЛЯ ИЗГОТОВЛЕНИЯ ВЕРТИКАЛЬНЫХ СТОЕК ШКАФА

КОМПОНЕНТЫ СИСТЕМЫ:

ПРОФИЛЬ ВЕРТИКАЛЬНЫЙ ЗАДНИЙ



| Артикул | Цвет | Длина, мм |
|----------------------|----------|-----------|
| P10749.5300.G | антрацит | 5300 |

Для комплектации одной стойки шкафа (боковой или центральной) понадобится 1 шт в соответствии с высотой шкафа.

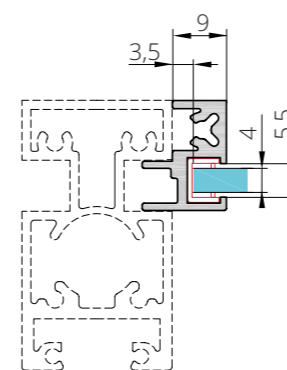
УПЛОТНИТЕЛЬ ДЛЯ ПЕРЕДНЕГО/ЗАДНЕГО ВЕРТИКАЛЬНОГО ПРОФИЛЯ



| Артикул | Цвет | Длина, мм |
|---------------|-------------|-----------|
| 09V306 | темно-серый | 3000 |

Количество уплотнителя для одной стойки определяется по формуле: 4 x высота шкафа.

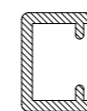
ПРОФИЛЬ ДЛЯ ЗАДНЕЙ СТЕНКИ ИЗ СТЕКЛА



| Артикул | Цвет | Длина, мм |
|----------------------|----------|-----------|
| P10767.5300.G | антрацит | 5300 |

При использовании стекла в качестве задней стенки шкафа необходимо установить в профиль вертикальный задний, а также в предварительно подготовленный паз в верхней и нижней панели шкафа профиль для задней стенки из стекла. Количество профиля на одну секцию шкафа: (внутренняя ширина шкафа - 18,5 мм) x 2 + (внутренняя высота шкафа - 0,5 мм) x 2.

УПЛОТНИТЕЛЬ В ПРОФИЛЬ ДЛЯ ЗАДНЕЙ СТЕНКИ ИЗ СТЕКЛА



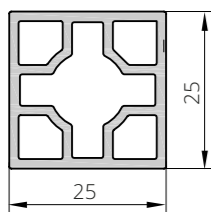
| Артикул | Цвет | Длина, мм |
|---------------|------------|-----------|
| 09V031 | прозрачный | 2600 |

Количество уплотнителя в профиль для стеклянной задней стенки = периметру задней стенки.

СИСТЕМА TETRIX ДЛЯ ИЗГОТОВЛЕНИЯ ВЕРТИКАЛЬНЫХ СТОЕК ШКАФА

КОМПОНЕНТЫ СИСТЕМЫ:

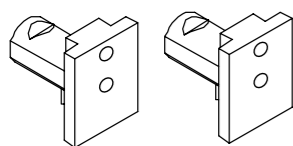
ПРОФИЛЬ ГОРИЗОНТАЛЬНЫЙ ВЕРХНИЙ/НИЖНИЙ



| Артикул | Цвет | Длина, мм |
|----------------------|----------|-----------|
| P10750.6100.G | антрацит | 6100 |

На каждую боковину или перегородку понадобится 2 шт.
Необходимая длина определяется глубиной шкафа.

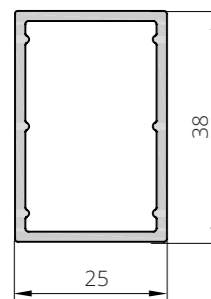
КРЕПЛЕНИЕ ВЕРХНЕГО И НИЖНЕГО ГОРИЗОНТАЛЬНОГО ПРОФИЛЯ



| Артикул | Описание |
|----------------|--|
| 28V000K | Комплект крепления верхнего и нижнего горизонтального профиля к вертикальным стойкам: 2 соединительных элемента, 2 конических винта M4x8 и 2 конических винта M6x8 |

На каждую горизонталь (верх или низ) требуется 1 комплект..

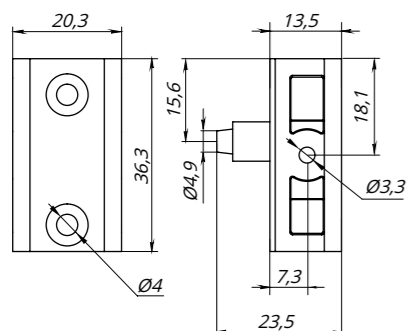
ПРОФИЛЬ-ПЕРЕМЫЧКА ГОРИЗОНТАЛЬНЫЙ



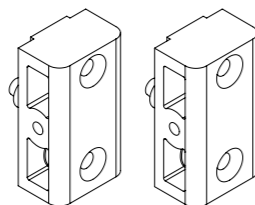
| Артикул | Цвет | Длина, мм |
|----------------------|----------|-----------|
| P10501.3000.G | антрацит | 3000 |

Количество перемычек определяется количеством навесных элементов (полок, выдвижных систем).
Длина перемычки = глубина корпуса - 113 мм.

КРЕПЛЕНИЕ ПРОФИЛЯ-ПЕРЕМЫЧКИ



| Артикул | Описание |
|----------------|---|
| 09V456K | Комплект крепления горизонтального профиля-перемычки к вертикальным стойкам: 2 соединительных элемента, 4 самореза 3,5x32 и 2 винта M4x10 |

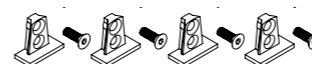


Для каждой перемычки нужен 1 комплект.

СИСТЕМА TETRIX ДЛЯ ИЗГОТОВЛЕНИЯ ВЕРТИКАЛЬНЫХ СТОЕК ШКАФА

КОМПОНЕНТЫ СИСТЕМЫ:

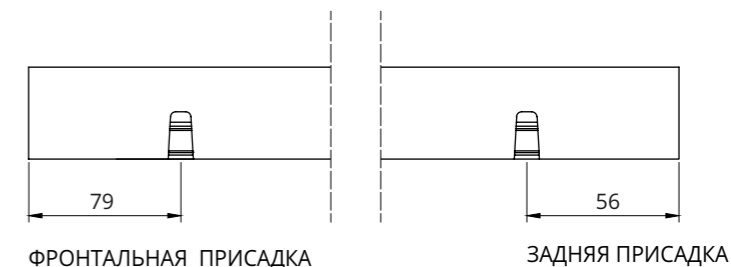
КРЕПЛЕНИЕ ПОЛОК LUMIX К СТОЙКАМ TETRIX



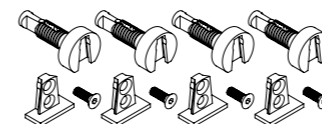
| Артикул | Описание |
|---------------|---|
| 09V205 | В комплект входят 4 полкодержателя с отверстием, 4 винта M4x8 |

РАСЧЕТ ПОЛКИ LUMIX ДЛЯ TETRIX:

Глубина полки = глубина корпуса - 38 мм.



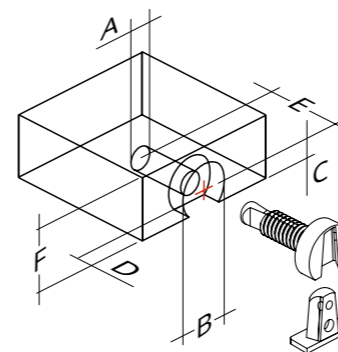
КРЕПЛЕНИЕ ДЕРЕВЯННЫХ ПОЛОК К СТОЙКАМ TETRIX



| Артикул | Описание |
|---------------|--|
| 09V211 | В комплект входят 4 полкодержателя с отверстием, 4 пластиковые гайки для деревянной панели, 4 винта M4x8 |

Минимальная толщина деревянной полки 25 мм. В полке необходимо выполнить 4 фрезеровки для установки держателей.

СХЕМА ФРЕЗЕРОВКИ ДЕРЕВЯННОЙ ПОЛКИ ДЛЯ УСТАНОВКИ ДЕРЖАТЕЛЕЙ:

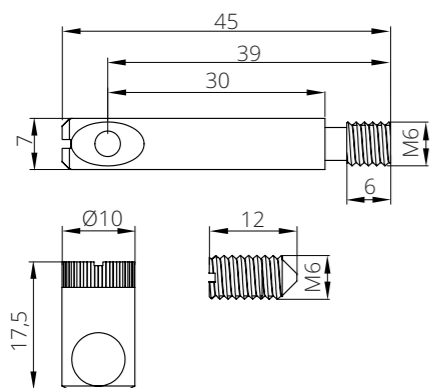


| | |
|---|------|
| A | Ø 9 |
| B | Ø 21 |
| C | 7,5 |
| D | 7 |
| E | 31 |
| F | 25 |

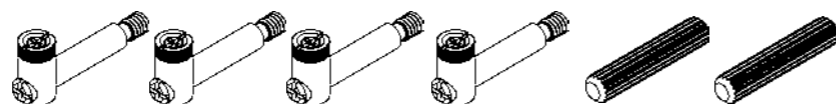
СИСТЕМА TETRIX ДЛЯ ИЗГОТОВЛЕНИЯ ВЕРТИКАЛЬНЫХ СТОЕК ШКАФА

ДОПОЛНИТЕЛЬНЫЕ КОМПЛЕКТУЮЩИЕ:

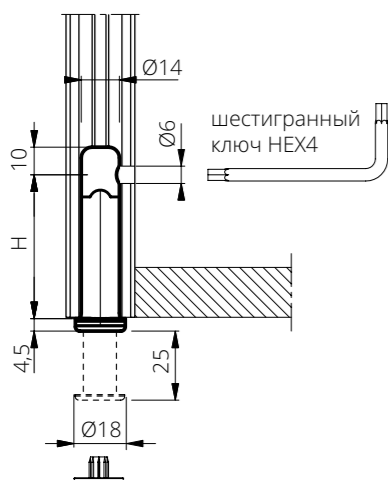
КРЕПЕЖ ВЕРХНЕЙ/НИЖНЕЙ ПАНЕЛИ



| Артикул | Описание |
|---------------------|--|
| 00-00000338K | Комплект крепления нижней или верхней панели к горизонтальному профилю Tetrich: конусная стяжка 4 шт, шкант 2 шт |



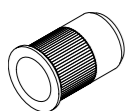
ОПОРНАЯ НОЖКА



| Артикул | Описание |
|------------------------|----------------------------|
| FL054.001.014 | Опора-ножка мебельная H70 |
| 306.12.Z0.14.00 | Опора-ножка мебельная H120 |

Опорные ножки выбираются в зависимости от конструктива шкафа.

ЗАКЛЕПКА



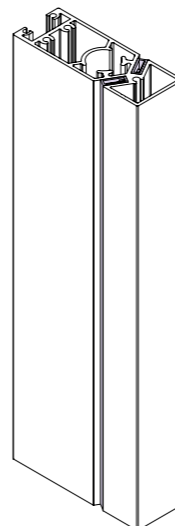
| Артикул | Описание |
|----------------|----------------------------|
| CU-M4-S | Заклепка цилиндрическая M4 |
| CU-M6-S | Заклепка цилиндрическая M6 |

На каждый горизонтальный профиль-перемычку для боковой стойки требуется по 2 шт, **заклепки M4** для центральной стойки по 4 шт.

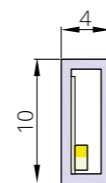
На каждый горизонтальный верхний/нижний профиль для боковой стойки требуется по 4 шт, **заклепки M6**, для центральной стойки по 8 шт.

СИСТЕМА TETRIX ДЛЯ ИЗГОТОВЛЕНИЯ ВЕРТИКАЛЬНЫХ СТОЕК ШКАФА

РЕКОМЕНДУЕМАЯ ПОДСВЕТКА:



ГИБКИЙ СВЕТОДИОДНЫЙ СВЕТИЛЬНИК



| Артикул | Свет | Длина, мм | Мощность, Вт |
|---------------------|-------------|-----------|--------------|
| 360.00.3000N | Натуральный | 3000 | 36 |
| 360.00.3000W | Теплый | 3000 | 36 |

Специально спроектированный профиль вертикальный передний **P10748** имеет пазы для установки светодиодной подсветки. Подсветка устанавливается в паз профиля по высоте между петлями. Другие длины светильника приведены на сайте alumovelight.ru



ТРАНСФОРМАТОР



| Артикул | Количество разъемов | Мощность, Вт |
|------------------|----------------------|--------------|
| 301004-AC | 12 разъемов Miniplug | 50 |
| 301001-AC | 12 разъемов Miniplug | 100 |

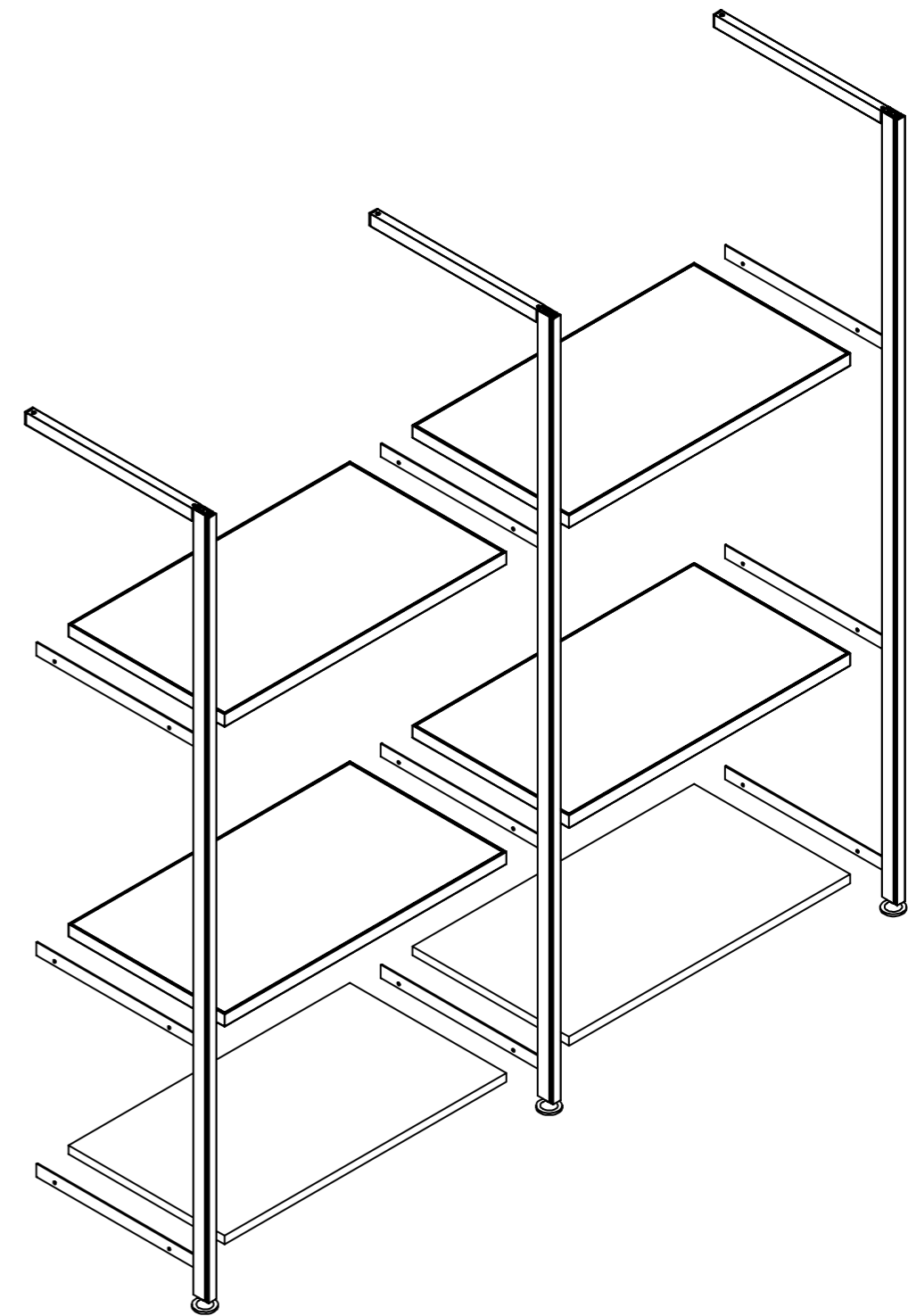
⚠ Если задняя стенка выполнена из стекла, требуется уточнение технической возможности подключения подсветки.

TETRIX WALL

Система алюминиевых профилей для
изготовления библиотек/стеллажей



СИСТЕМА TETRIX WALL ДЛЯ ИЗГОТОВЛЕНИЯ БИБЛИОТЕК



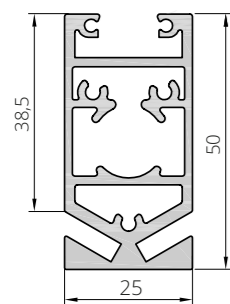
Tetrix Wall – система профилей для изготовления пристенных стеллажей самого разного назначения. Хотите украсить вашу гостиную элегантной конструкцией со стеклянными полками Lumix? Отличный выбор! Ну а если вы планируете систематизировать свою библиотеку, укомплектуйте стеллаж деревянными полками.

В Tetrix Wall предусмотрен канал для прокладки встроенной LED-подсветки. При этом световой поток обращен к стене, благодаря чему создается деликатный рассеянный свет. Еще больше воздушности и ощущения уюта в вашем доме.

СИСТЕМА TETRIX WALL ДЛЯ ИЗГОТОВЛЕНИЯ БИБЛИОТЕК

КОМПОНЕНТЫ СИСТЕМЫ:

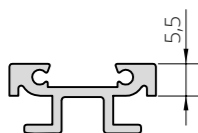
ПРОФИЛЬ ВЕРТИКАЛЬНЫЙ



| Артикул | Цвет | Длина, мм |
|----------------------|----------|-----------|
| P10766.6100.G | антрацит | 6100 |

Для одной опоры понадобится 1 шт соответствующей высоты.

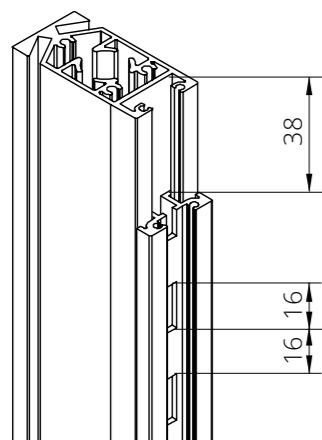
ПРОФИЛЬ ДЛЯ КРОНШТЕЙНА



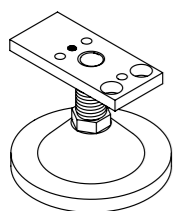
| Артикул | Цвет | Длина, мм |
|---------------------|----------|-----------|
| 10768.2600.G | антрацит | 2600 |

Устанавливается в профиль вертикальный передний.

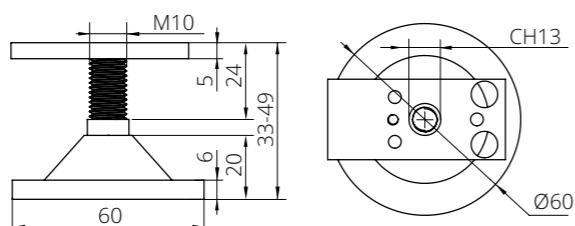
РАСЧЕТ ПРОФИЛЯ ДЛЯ КРОНШТЕЙНА:



НОЖКА С РЕГУЛИРОВКОЙ



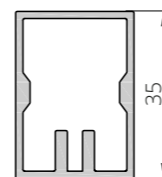
| Артикул | Описание |
|---------------|-------------------------------------|
| E30727 | Одна регулируемая опора в комплекте |



СИСТЕМА TETRIX WALL ДЛЯ ИЗГОТОВЛЕНИЯ БИБЛИОТЕК

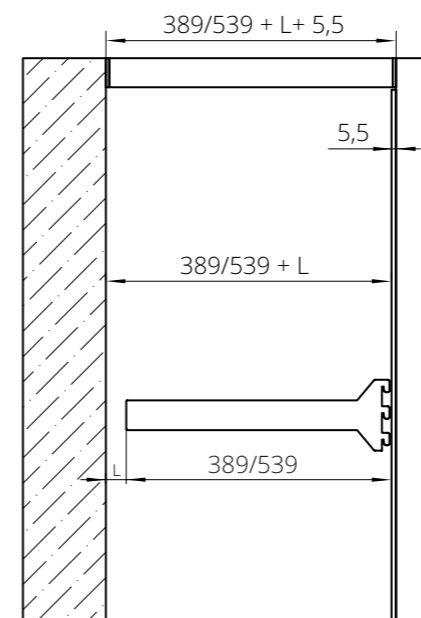
КОМПОНЕНТЫ СИСТЕМЫ:

ПРОФИЛЬ ГОРИЗОНТАЛЬНЫЙ

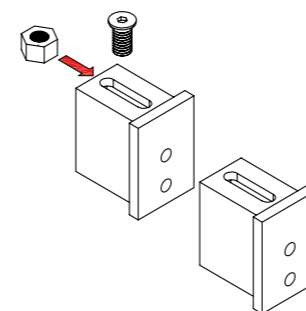


| Артикул | Цвет | Длина, мм |
|---------------------|----------|-----------|
| 10764.6000.G | антрацит | 6100 |

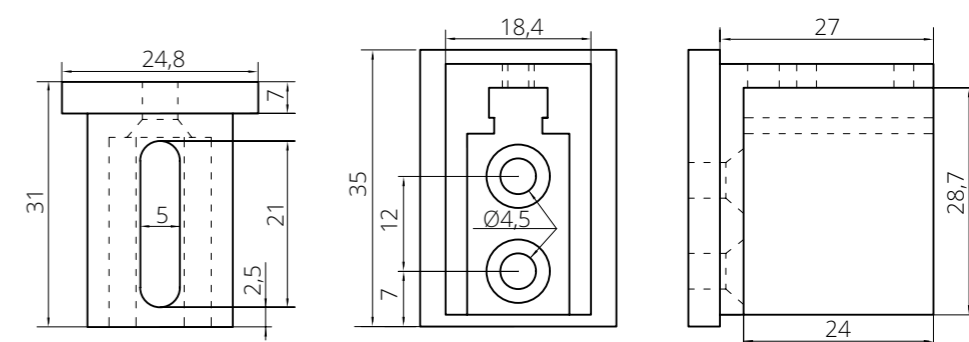
РАСЧЕТ ГОРИЗОНТАЛЬНОГО ПРОФИЛЯ:



КРЕПЛЕНИЕ ГОРИЗОНТАЛЬНОГО ПРОФИЛЯ



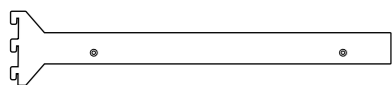
| Артикул | Описание |
|----------------|--|
| E30715K | Комплект крепления горизонтального профиля к стене |



СИСТЕМА TETRIX WALL ДЛЯ ИЗГОТОВЛЕНИЯ БИБЛИОТЕК

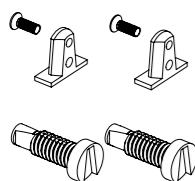
КОМПОНЕНТЫ СИСТЕМЫ:

КРОНШТЕЙН ДЛЯ ПОЛКИ



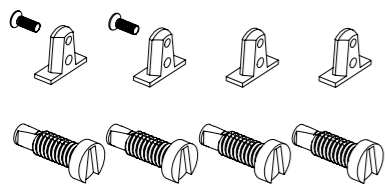
| Артикул | Цвет | Длина, мм |
|-----------------|----------|-----------|
| 8122.539 | Антрацит | 500 |
| C8120 | Антрацит | 350 |

КРЕПЛЕНИЕ ПОЛОК К КРОНШТЕЙНУ ТОРЦЕВОЕ



| Артикул | Описание |
|---------------|--|
| 09V212 | В комплект входят 2 полкодержателя с резьбой, 2 пластиковые гайки для деревянной панели и 2 винта M4x8 |

КРЕПЛЕНИЕ ПОЛОК К КРОНШТЕЙНУ ПРОМЕЖУТОЧНОЕ

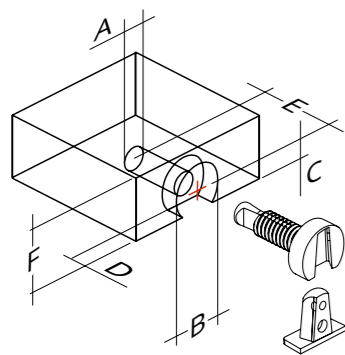


| Артикул | Описание |
|---------------|---|
| 09V210 | В комплект входят 2 полкодержателя с резьбой, 2 полкодержателя с отверстием, 4 пластиковые гайки для деревянной панели, 2 винта M4x8, 2 винта M4x12 |

СХЕМА ФРЕЗЕРОВКИ ДЕРЕВЯННОЙ ПОЛКИ ДЛЯ УСТАНОВКИ ДЕРЖАТЕЛЕЙ:

При использовании полок из МДФ/ДСП требуется выполнить 4 фрезеровки в полке по схеме, приведенной ниже для установки полкодержателей арт. **09V210** в случае промежуточного положения и **09V212** для торцевых держателей. При ручном сверлении рекомендуем использовать ступенчатое сверло по дереву арт. **Z1S10**.

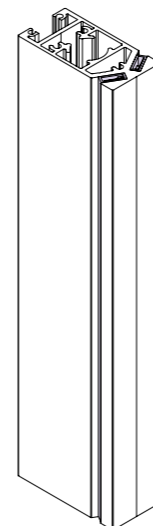
Минимальная требуемая толщина деревянной панели составляет 25 мм.



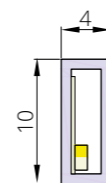
| | |
|---|------|
| A | ∅ 9 |
| B | ∅ 21 |
| C | 7,5 |
| D | 7 |
| E | 31 |
| F | 25 |

СИСТЕМА TETRIX WALL ДЛЯ ИЗГОТОВЛЕНИЯ БИБЛИОТЕК

РЕКОМЕНДУЕМАЯ ПОДСВЕТКА:



ГИБКИЙ СВЕТОДИОДНЫЙ СВЕТИЛЬНИК



| Артикул | Свет | Длина, мм | Мощность, Вт |
|---------------------|-------------|-----------|--------------|
| 360.00.3000N | Натуральный | 3000 | 36 |
| 360.00.3000W | Теплый | 3000 | 36 |

Для создания эстетически законченной композиции оснастите вертикальный профиль **P10766** светодиодной подсветкой. Другие длины светильника приведены на сайте alumovelight.ru



ТРАНСФОРМАТОР



| Артикул | Количество разъемов | Мощность, Вт |
|------------------|----------------------|--------------|
| 301004-AC | 12 разъемов Miniplug | 50 |
| 301001-AC | 12 разъемов Miniplug | 100 |

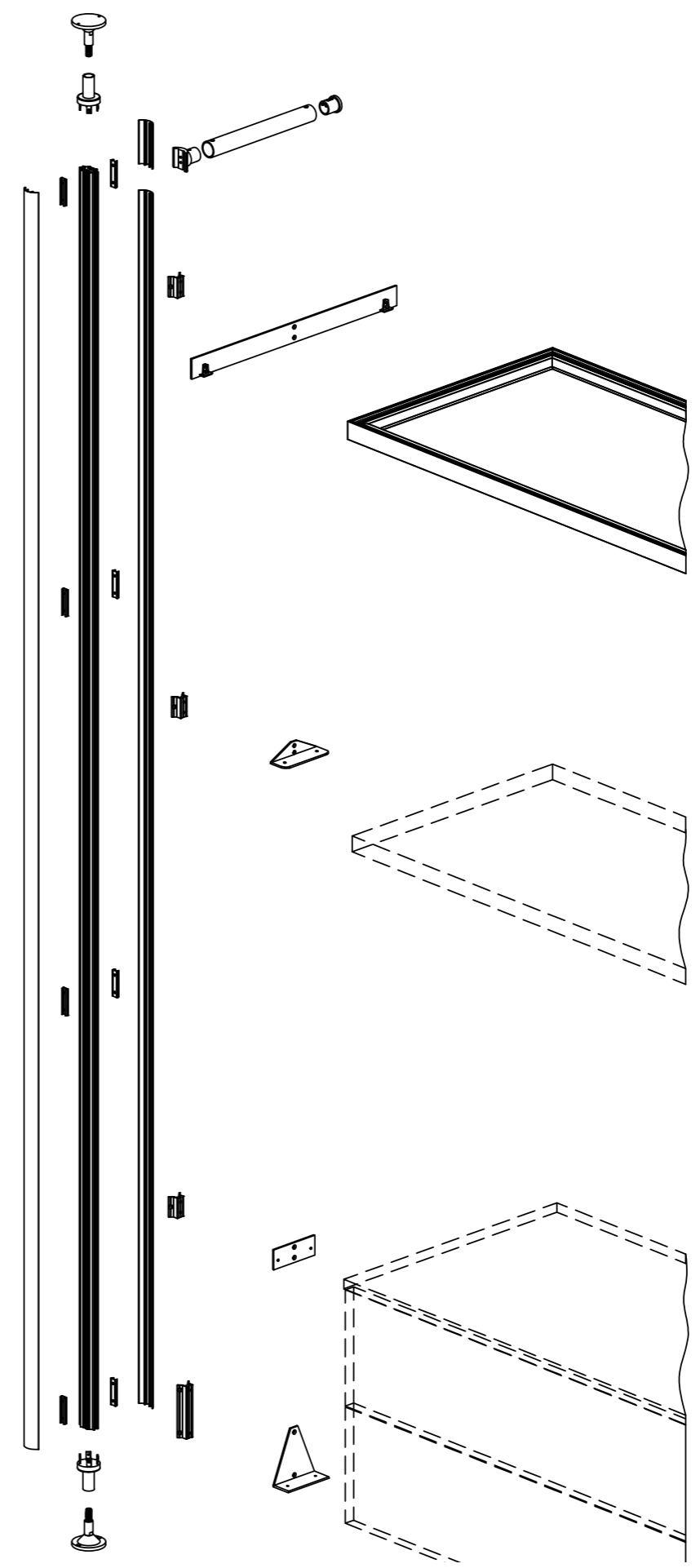
MIXER ROUND

Система алюминиевых профилей для
изготовления стеллажей





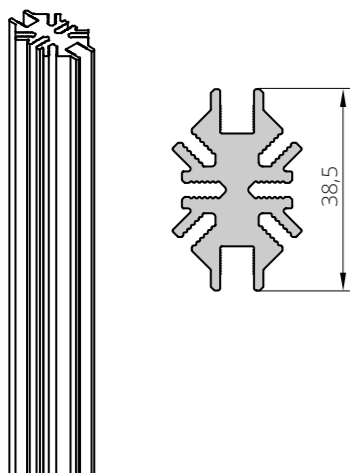
СИСТЕМА MIXER ROUND ДЛЯ ИЗГОТОВЛЕНИЯ СТЕЛЛАЖЕЙ



СИСТЕМА MIXER ROUND ДЛЯ ИЗГОТОВЛЕНИЯ СТЕЛЛАЖЕЙ

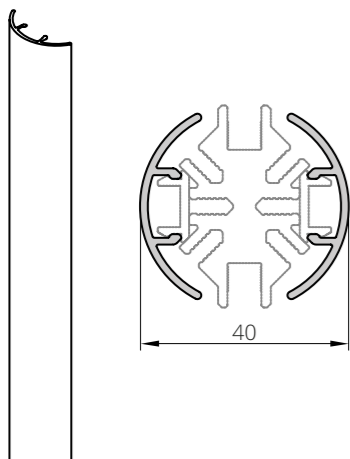
КОМПОНЕНТЫ СИСТЕМЫ:

ПРОФИЛЬ ВЕРТИКАЛЬНЫЙ



| Артикул | Цвет | Длина мм |
|----------------------|--------|----------|
| P10945.3000.B | Черный | 3000 |

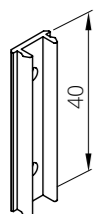
ПРОФИЛЬ ДЕКОРАТИВНЫЙ ВЕРТИКАЛЬНЫЙ



| Артикул | Цвет | Длина, мм |
|----------------------|----------|-----------|
| P10946.3000.G | Антрацит | 3000 |

Для одной стойки требуется 2 штуки.

КЛИПСЫ ДЛЯ КРЕПЛЕНИЯ ПРОФИЛЯ ДЕКОРАТИВНОГО

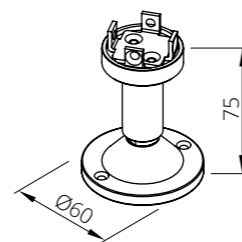


| Артикул | Описание |
|------------------|---|
| 09V521KIT | В комплекте: клипсы 10 шт, саморезы 3,5x9,5 20 шт |

СИСТЕМА MIXER ROUND ДЛЯ ИЗГОТОВЛЕНИЯ СТЕЛЛАЖЕЙ

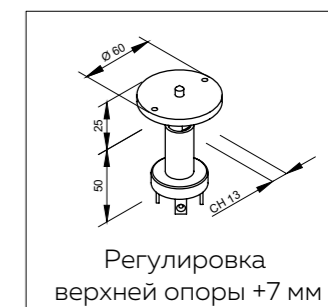
КОМПОНЕНТЫ СИСТЕМЫ:

ОПОРА ДЛЯ КРЕПЛЕНИЯ К ПОЛУ И ПОТОЛКУ

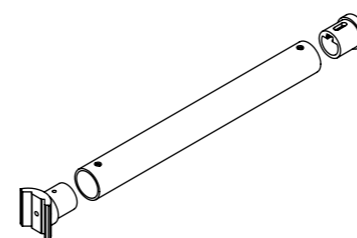


| Артикул | Цвет | Описание |
|---------------|----------|----------------------------------|
| 31V042 | Антрацит | В комплекте 1 регулируемая опора |

Крепеж в комплект не входит, подбирается в зависимости от материала пола/потолка.

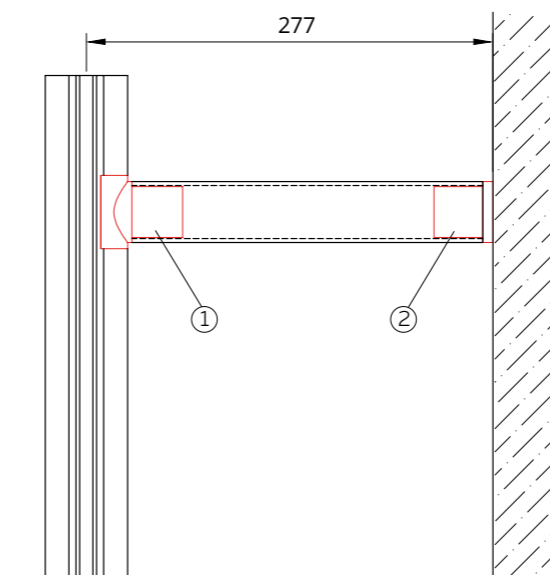


КОМПЛЕКТ КРЕПЛЕНИЯ К СТЕНЕ



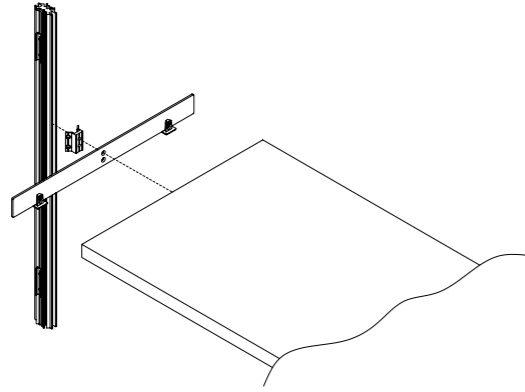
| Артикул | Цвет | Описание |
|---------------|----------|--------------------------------------|
| 31V035 | Антрацит | Крепежные винты и дюбель в комплекте |

Другая длина по запросу.

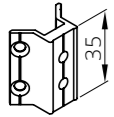


СИСТЕМА MIXER ROUND ДЛЯ ИЗГОТОВЛЕНИЯ СТЕЛЛАЖЕЙ

КОМПОНЕНТЫ СИСТЕМЫ:

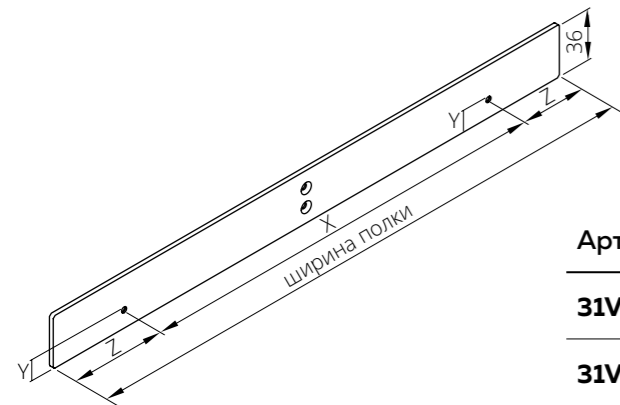


КРЕПЕЖ УНИВЕРСАЛЬНОГО КРОНШТЕЙНА ДЛЯ ПОЛКИ, Н=35 ММ



| Артикул | Описание |
|---------------|------------------------------------|
| 09V530 | Крепежный элемент с 6 винтами М4х8 |

КРОНШТЕЙН УНИВЕРСАЛЬНЫЙ ДЛЯ ПОЛКИ

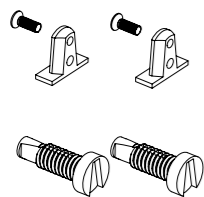


| Ширина полки 400 мм | | | Ширина полки 500 мм | | |
|---------------------|------|----|---------------------|------|----|
| X | Y | Z | X | Y | Z |
| 288 | 12,5 | 56 | 384 | 12,5 | 58 |

| Артикул | Цвет | Длина, мм |
|---------------|----------|-----------|
| 31V037 | Антрацит | 400 |
| 31V038 | Антрацит | 500 |

Другая длина по запросу.

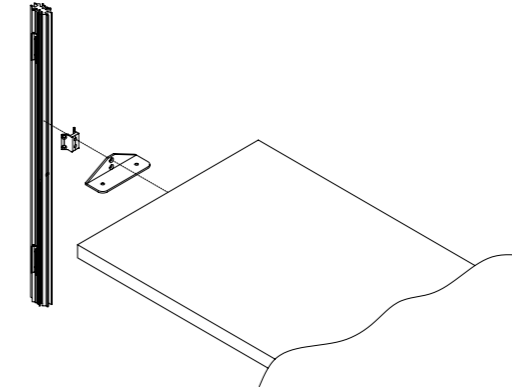
КРЕПЛЕНИЕ ПОЛОК К КРОНШТЕЙНУ



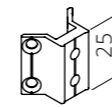
| Артикул | Описание |
|---------------|--|
| 09V212 | Крепежный элемент 2 шт. В комплект входят 2 полкодержателя с резьбой, 2 пластиковые гайки для деревянной панели и 2 винта М4х8 |

СИСТЕМА MIXER ROUND ДЛЯ ИЗГОТОВЛЕНИЯ СТЕЛЛАЖЕЙ

КОМПОНЕНТЫ СИСТЕМЫ:

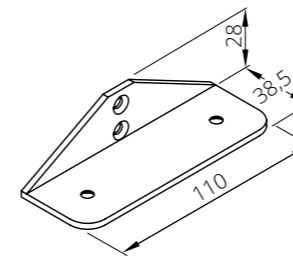


КРЕПЕЖ КРОНШТЕЙНА ДЛЯ ДЕРЕВЯННОЙ ПОЛКИ, Н=25 ММ



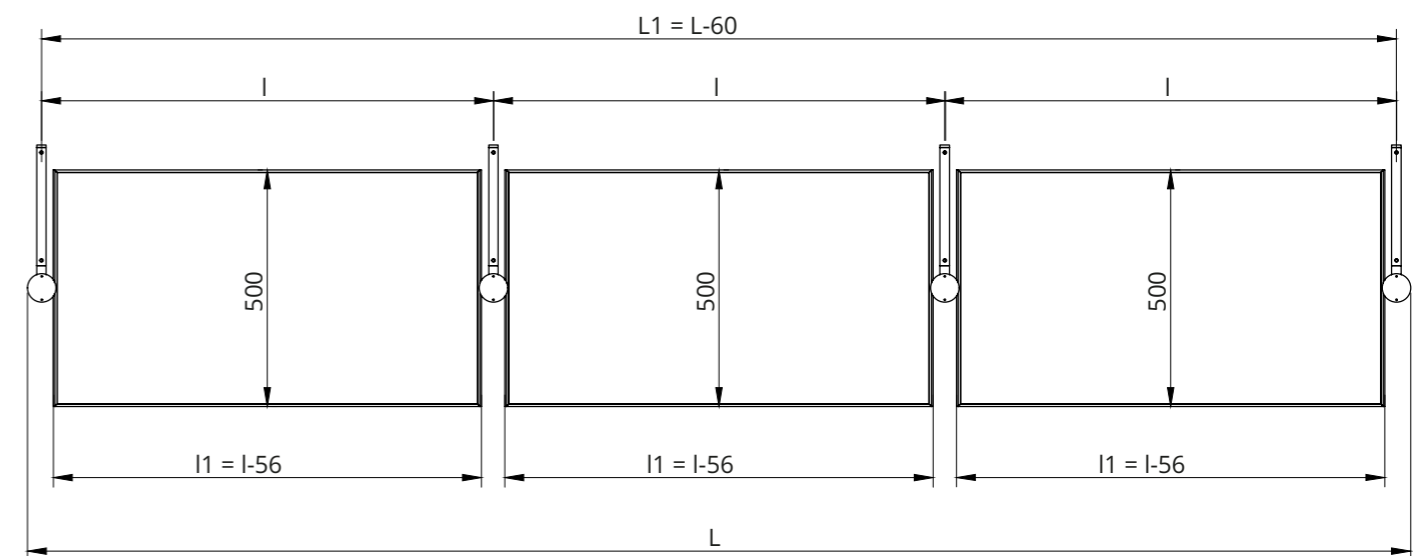
| Артикул | Описание |
|---------------|------------------------------------|
| 09V531 | Крепежный элемент с 6 винтами М4х8 |

КРОНШТЕЙН ДЛЯ ДЕРЕВЯННОЙ ПОЛКИ



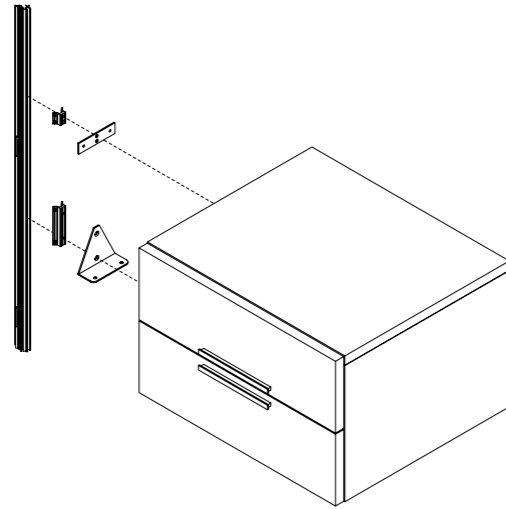
| Артикул | Цвет | Длина, мм |
|---------------|----------|-----------|
| 31V041 | Антрацит | 110 |

РАСЧЕТ ШИРИНЫ ПОЛКИ

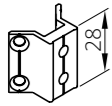


СИСТЕМА MIXER ROUND ДЛЯ ИЗГОТОВЛЕНИЯ СТЕЛЛАЖЕЙ

КОМПОНЕНТЫ СИСТЕМЫ:

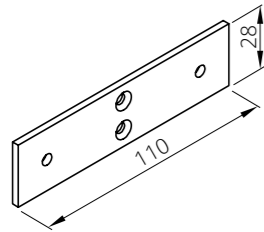


КРЕПЕЖ КРОНШТЕЙНА ДЛЯ ВЕРХНЕЙ ЧАСТИ КОРОБА Н=28 ММ



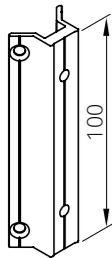
| Артикул | Описание |
|---------------|------------------------------------|
| 09V532 | Крепежный элемент с 6 винтами M4x8 |

КРОНШТЕЙН ДЛЯ ВЕРХНЕЙ ЧАСТИ КОРОБА



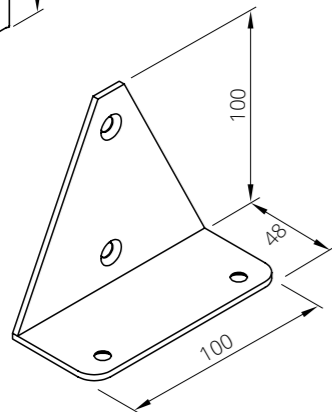
| Артикул | Цвет | Длина, мм |
|---------------|----------|-----------|
| 31V039 | Антрацит | 110 |

КРЕПЕЖ КРОНШТЕЙНА ДЛЯ НИЖНЕЙ ЧАСТИ КОРОБА Н=100 ММ



| Артикул | Описание |
|---------------|------------------------------------|
| 09V533 | Крепежный элемент с 6 винтами M4x8 |

КРОНШТЕЙН ДЛЯ НИЖНЕЙ ЧАСТИ КОРОБА



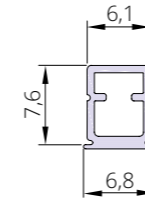
| Артикул | Цвет | Длина, мм |
|---------------|----------|-----------|
| 31V040 | Антрацит | 100 |

СИСТЕМА MIXER ROUND ДЛЯ ИЗГОТОВЛЕНИЯ СТЕЛЛАЖЕЙ

РЕКОМЕНДУЕМАЯ ПОДСВЕТКА:



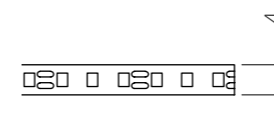
СВЕТОРАСSEИВАЮЩИЙ ПРОФИЛЬ



| Артикул | Цвет | Длина, мм |
|--------------------|----------|-----------|
| SOM005-3000 | Молочный | 3000 |
| SOM015-3000 | Антрацит | 3000 |

Светорассеивающий профиль устанавливается в паз вертикального профиля до монтажа крепежей для кронштейнов.

СВЕТОДИОДНАЯ ЛЕНТА



| Артикул | Свет | Длина, мм | Мощность, Вт |
|-----------------|-------------|-----------|--------------|
| 305082NW | Натуральный | 3000 | 28,8 |
| 305085WW | Теплый | 3000 | 28,8 |

ТРАНСФОРМАТОР



| Артикул | Количество разъемов | Мощность, Вт |
|------------------|----------------------|--------------|
| 301004-AC | 12 разъемов Miniplug | 50 |
| 301001-AC | 12 разъемов Miniplug | 100 |

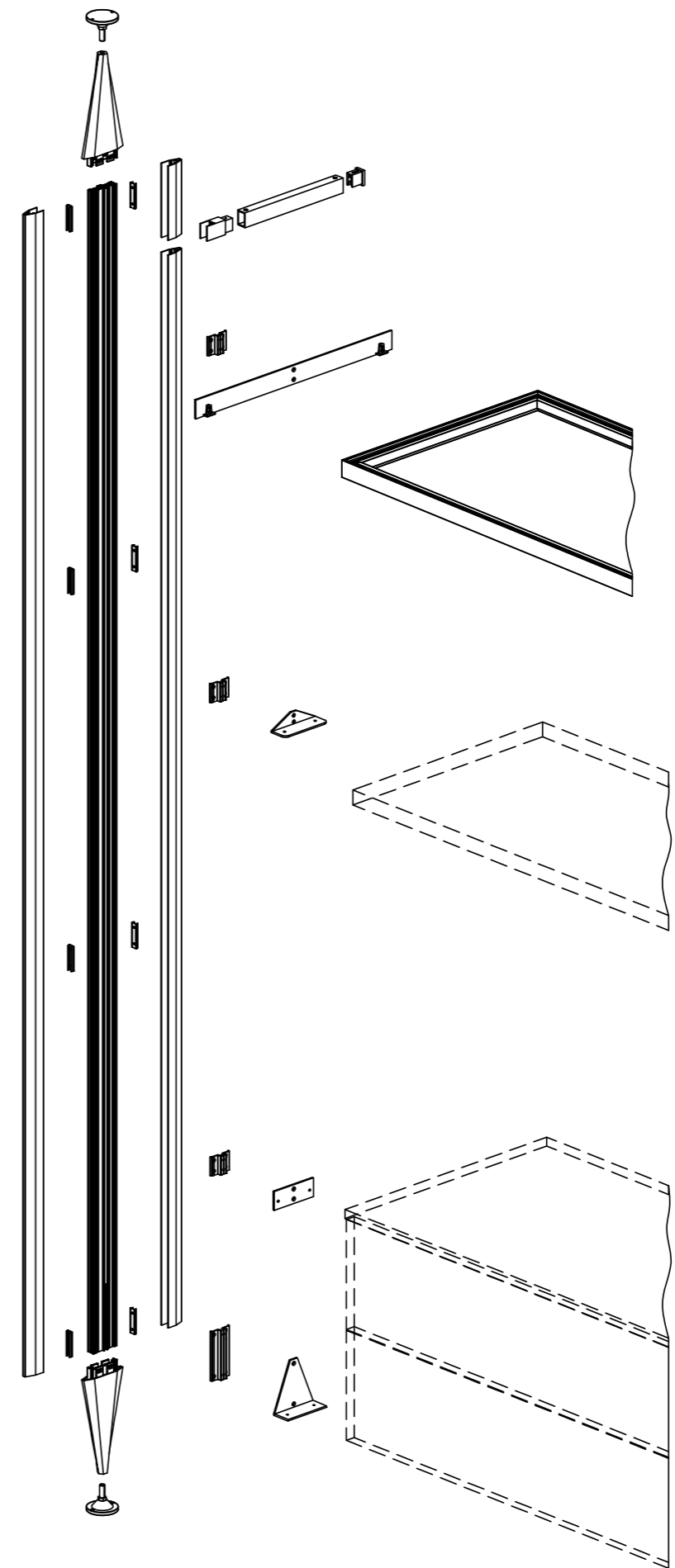
MIXER LOFT

Система алюминиевых профилей для
изготовления стеллажей





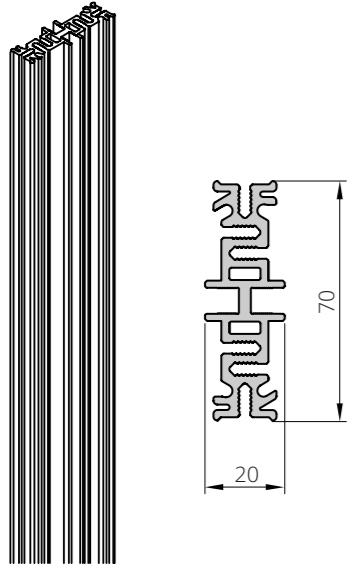
СИСТЕМА MIXER LOFT ДЛЯ ИЗГОТОВЛЕНИЯ СТЕЛЛАЖЕЙ



СИСТЕМА MIXER LOFT ДЛЯ ИЗГОТОВЛЕНИЯ СТЕЛЛАЖЕЙ

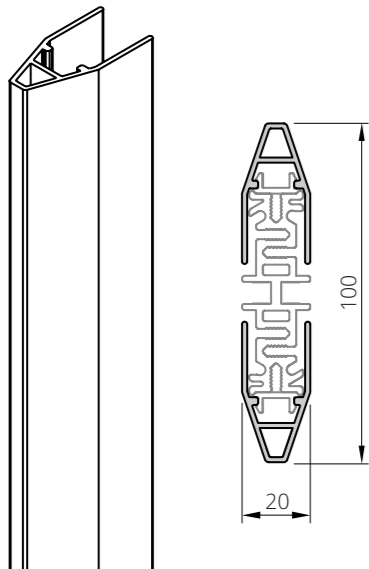
КОМПОНЕНТЫ СИСТЕМЫ:

ПРОФИЛЬ ВЕРТИКАЛЬНЫЙ



| Артикул | Цвет | Длина |
|----------------------|--------|-------|
| P10942.3000.B | Черный | 3000 |

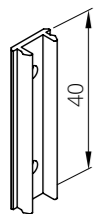
ПРОФИЛЬ ДЕКОРАТИВНЫЙ ВЕРТИКАЛЬНЫЙ



| Артикул | Цвет | Длина, мм |
|----------------------|----------|-----------|
| P10975.3000.G | Антрацит | 3000 |

Для одной стойки требуется 2 штуки.

КЛИПСЫ ДЛЯ КРЕПЛЕНИЯ ПРОФИЛЯ ДЕКОРАТИВНОГО

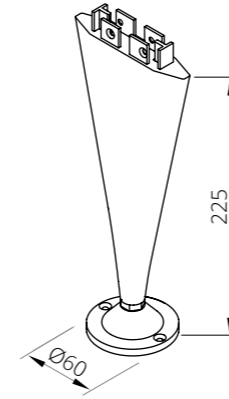


| Артикул | Описание |
|------------------|---|
| 09V521KIT | В комплекте: клипсы 10 шт, саморезы 3,5x9,5 20 шт |

СИСТЕМА MIXER LOFT ДЛЯ ИЗГОТОВЛЕНИЯ СТЕЛЛАЖЕЙ

КОМПОНЕНТЫ СИСТЕМЫ:

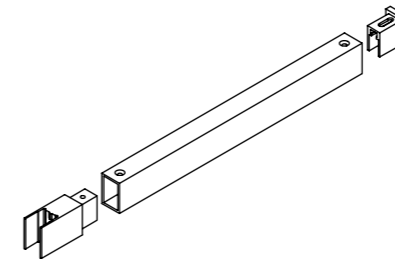
ОПОРА ДЛЯ КРЕПЛЕНИЯ К ПОЛУ И ПОТОЛКУ



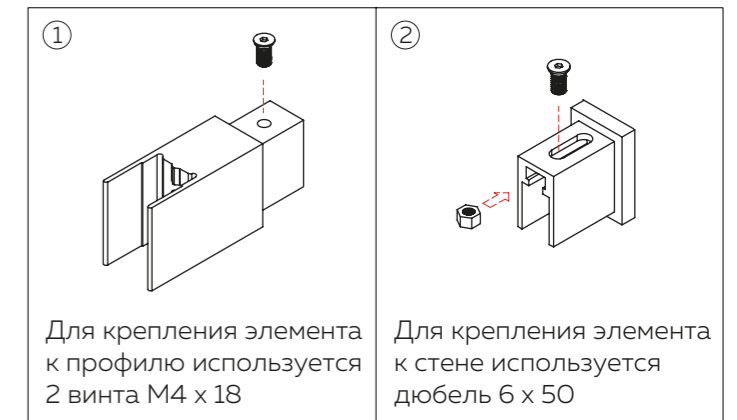
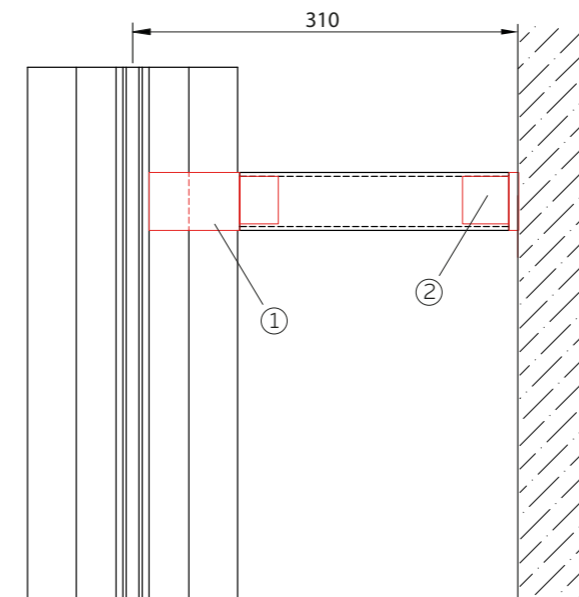
| Артикул | Цвет | Описание |
|---------------|----------|----------------------------------|
| 31V005 | Антрацит | В комплекте 1 регулируемая опора |

Крепеж в комплект не входит, подбирается в зависимости от материала пола/потолка.
Регулировка высоты +10 мм с помощью ключа 13.

КОМПЛЕКТ КРЕПЛЕНИЯ К СТЕНЕ



| Артикул | Цвет | Описание |
|---------------|----------|--------------------------------------|
| 31V036 | Антрацит | Крепежные винты и дюбель в комплекте |

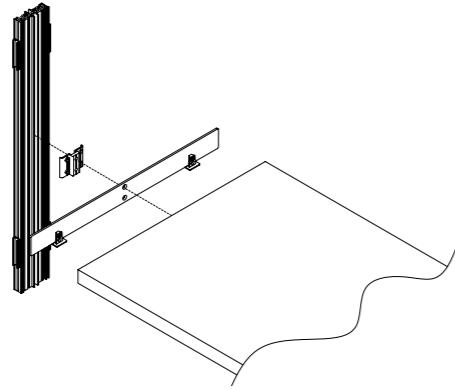


① Для крепления элемента к профилю используется 2 винта M4 x 18

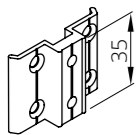
② Для крепления элемента к стене используется дюбель 6 x 50

СИСТЕМА MIXER LOFT ДЛЯ ИЗГОТОВЛЕНИЯ СТЕЛЛАЖЕЙ

КОМПОНЕНТЫ СИСТЕМЫ:

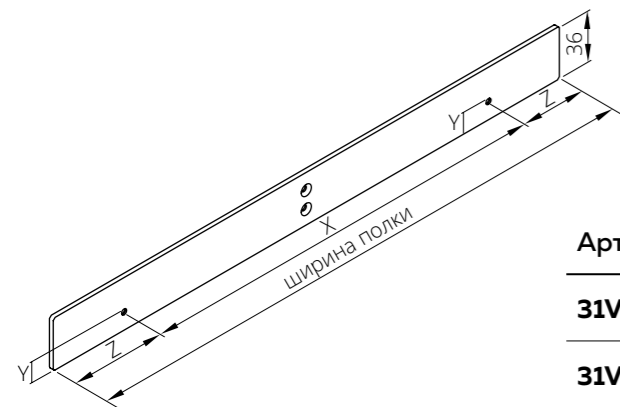


КРЕПЕЖ УНИВЕРСАЛЬНОГО КРОНШТЕЙНА ДЛЯ ПОЛКИ, Н=35 ММ



| Артикул | Описание |
|---------------|------------------------------------|
| 09V536 | Крепежный элемент с 6 винтами М4х8 |

КРОНШТЕЙН УНИВЕРСАЛЬНЫЙ ДЛЯ ПОЛКИ

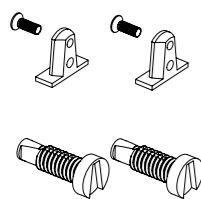


| Ширина полки 400 мм | | | Ширина полки 500 мм | | |
|---------------------|------|----|---------------------|------|----|
| X | Y | Z | X | Y | Z |
| 288 | 12,5 | 56 | 384 | 12,5 | 58 |

| Артикул | Цвет | Длина, мм |
|---------------|----------|-----------|
| 31V037 | Антрацит | 400 |
| 31V038 | Антрацит | 500 |

Другая длина по запросу.

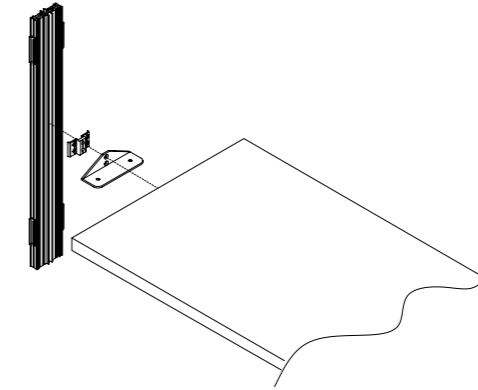
КРЕПЛЕНИЕ ПОЛОК К КРОНШТЕЙНУ



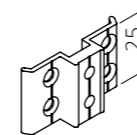
| Артикул | Описание |
|---------------|--|
| 09V212 | Крепежный элемент 2 шт. В комплект входят 2 полкодержателя с резьбой, 2 пластиковые гайки для деревянной панели и 2 винта М4х8 |

СИСТЕМА MIXER LOFT ДЛЯ ИЗГОТОВЛЕНИЯ СТЕЛЛАЖЕЙ

КОМПОНЕНТЫ СИСТЕМЫ:

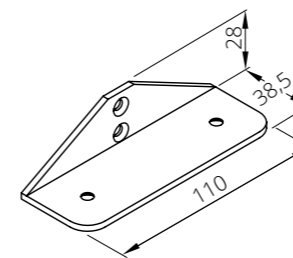


КРЕПЕЖ КРОНШТЕЙНА ДЛЯ ДЕРЕВЯННОЙ ПОЛКИ, Н=25 ММ



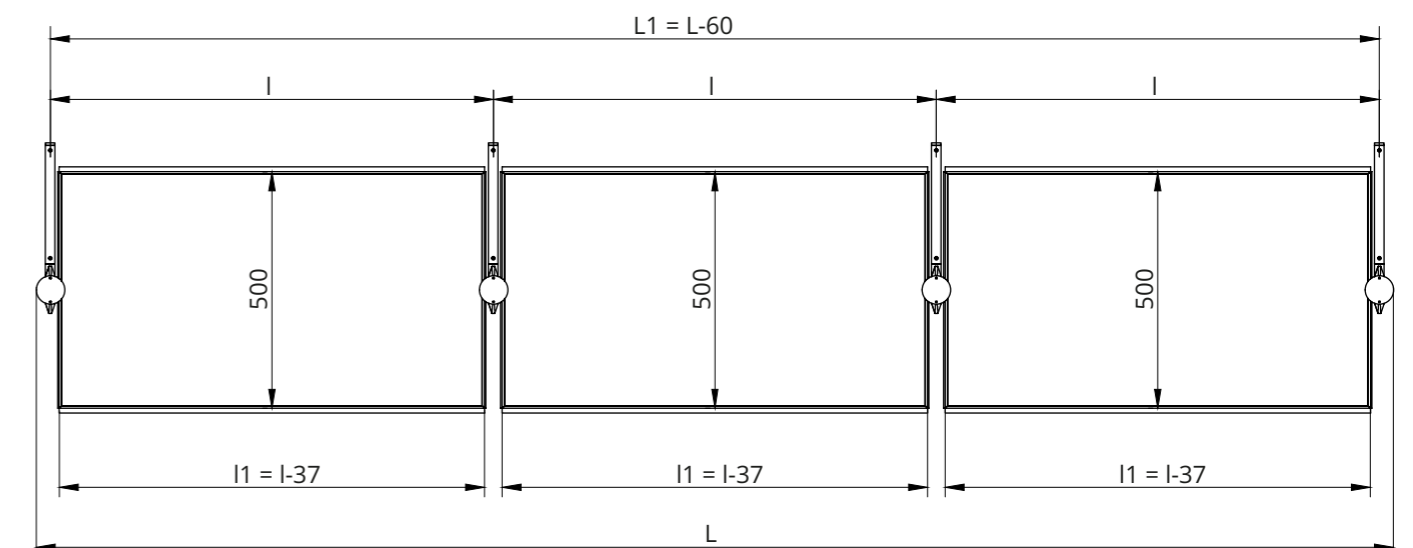
| Артикул | Описание |
|---------------|------------------------------------|
| 09V534 | Крепежный элемент с 6 винтами М4х8 |

КРОНШТЕЙН ДЛЯ ДЕРЕВЯННОЙ ПОЛКИ



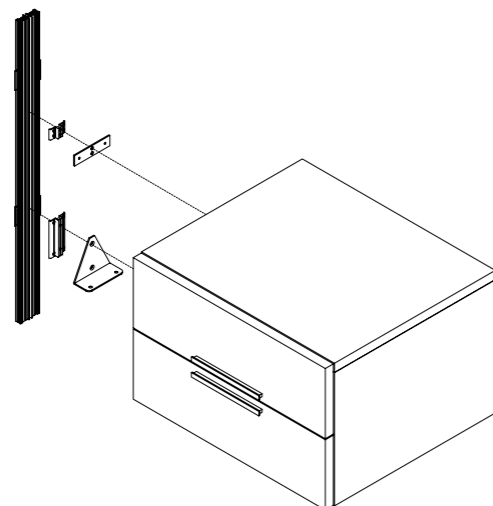
| Артикул | Цвет | Длина, мм |
|---------------|----------|-----------|
| 31V041 | Антрацит | 110 |

РАСЧЕТ ШИРИНЫ ПОЛКИ

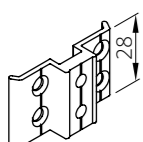


СИСТЕМА MIXER LOFT ДЛЯ ИЗГОТОВЛЕНИЯ СТЕЛЛАЖЕЙ

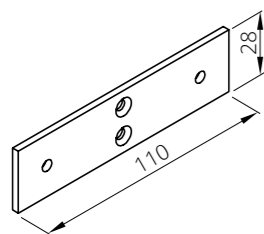
КОМПОНЕНТЫ СИСТЕМЫ:



КРЕПЕЖ КРОНШТЕЙНА ДЛЯ ВЕРХНЕЙ ЧАСТИ КОРОБА Н=28 ММ



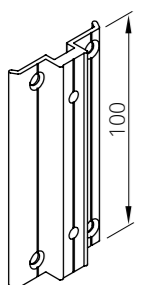
| Артикул | Описание |
|---------------|------------------------------------|
| 09V535 | Крепежный элемент с 6 винтами M4x8 |



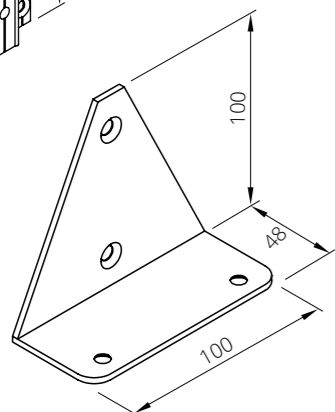
КРОНШТЕЙН ДЛЯ ВЕРХНЕЙ ЧАСТИ КОРОБА

| Артикул | Цвет | Длина, мм |
|---------------|----------|-----------|
| 31V039 | Антрацит | 110 |

КРЕПЕЖ КРОНШТЕЙНА ДЛЯ НИЖНЕЙ ЧАСТИ КОРОБА Н=100 ММ



| Артикул | Описание |
|---------------|------------------------------------|
| 09V537 | Крепежный элемент с 6 винтами M4x8 |

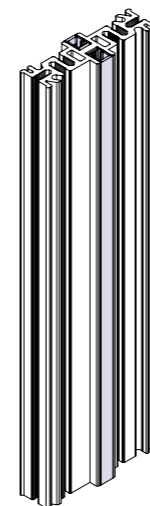


КРОНШТЕЙН ДЛЯ НИЖНЕЙ ЧАСТИ КОРОБА

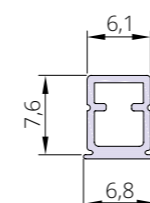
| Артикул | Цвет | Длина, мм |
|---------------|----------|-----------|
| 31V040 | Антрацит | 100 |

СИСТЕМА MIXER LOFT ДЛЯ ИЗГОТОВЛЕНИЯ СТЕЛЛАЖЕЙ

РЕКОМЕНДУЕМАЯ ПОДСВЕТКА:



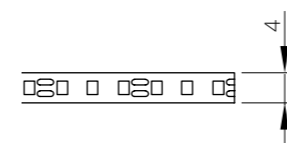
СВЕТОРАССЕИВАЮЩИЙ ПРОФИЛЬ



Светорассеивающий профиль устанавливается в паз вертикального профиля до монтажа крепежей для кронштейнов.

| Артикул | Цвет | Длина, мм |
|--------------------|----------|-----------|
| SOM005-3000 | Молочный | 3000 |
| SOM015-3000 | Антрацит | 3000 |

СВЕТОДИОДНАЯ ЛЕНТА



| Артикул | Свет | Длина, мм | Мощность, Вт |
|-----------------|-------------|-----------|--------------|
| 305082NW | Натуральный | 3000 | 28,8 |
| 305085WW | Теплый | 3000 | 28,8 |

ТРАНСФОРМАТОР



| Артикул | Количество разъемов | Мощность, Вт |
|------------------|----------------------|--------------|
| 301004-AC | 12 разъемов Miniplug | 50 |
| 301001-AC | 12 разъемов Miniplug | 100 |

VERTIKO

Система профилей для изготовления гардеробных

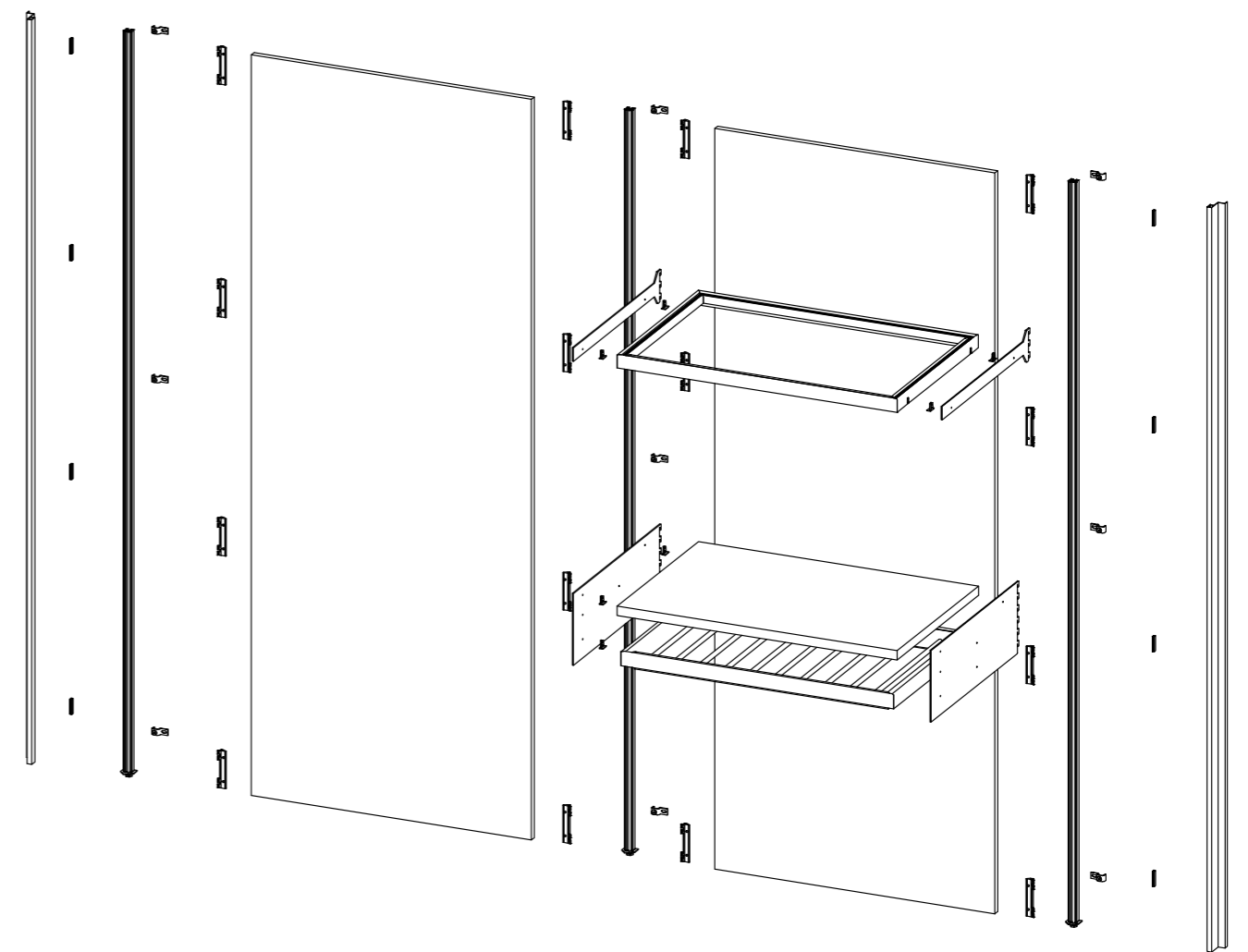
W - VERT

Система профилей для стеновых панелей





СИСТЕМА VERTIKO ДЛЯ ИЗГОТОВЛЕНИЯ ГАРДЕРОБНЫХ



Vertiko – каркасная система для изготовления гардеробных, в которой несущие элементы скрыты за стеновыми панелями. Материал стеновых панелей ДСП.

Отличная функциональность системы Vertiko обеспечена широким набором элементов навески. Вы можете использовать обычные деревянные полки, дополнив их практичными элементами из ассортимента каталога: полками, штангами для одежды, обувницами, брючницами, выдвигаемыми ящиками.

Гардеробная на базе системы Vertiko легко конструируется и проста в монтаже.

РАСЧЕТ ОБЩЕЙ ШИРИНЫ ПАНЕЛЕЙ ИЗ ДЕРЕВА:

При размещении гардеробной вдоль одной стены:

$$LP = LW - (NP \times 4) - 2 \times LS.$$

В случае использования торцевого профиля арт. **7014.2650**:

$$LP = LW - (NP \times 4) - 64.$$

При размещении гардеробной под углом обратитесь к чертежу на стр. 100.

Очень важно, чтобы угол между стенами гардеробной был 90°.

LP – общая ширина панелей, мм

LW – ширина стены, мм

NP – количество профилей, шт

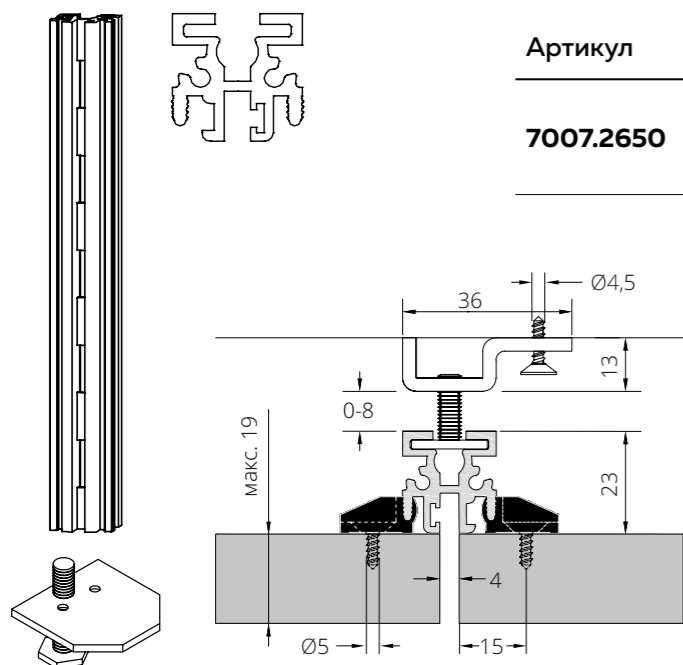
LS – ширина бокового элемента, мм (для удобного крепления боковых элементов рекомендуемое значение $LS \geq 60$ мм).

Ширина каждой панели выбирается заказчиком.

СИСТЕМА VERTIKO ДЛЯ ИЗГОТОВЛЕНИЯ ГАРДЕРОБНЫХ

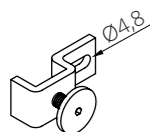
КОМПОНЕНТЫ СИСТЕМЫ:

ПРОФИЛЬ ВЕРТИКАЛЬНЫЙ



| Артикул | Длина, мм | Описание |
|------------------|-----------|--|
| 7007.2650 | 2650 | Профиль из анодированного алюминия. Регулировочная ножка в комплекте |

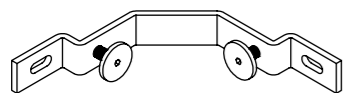
КРЕПЕЖ ПРОФИЛЯ ВЕРТИКАЛЬНОГО К СТЕНЕ



| Артикул | Цвет | Описание |
|---------------|--------|------------------------|
| 05V000 | Никель | Крепежный элемент 1 шт |

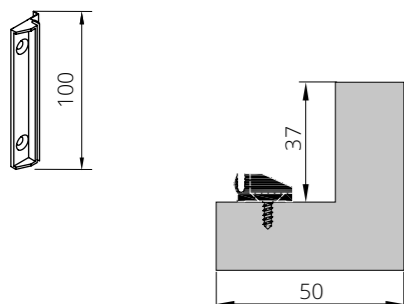
Для фиксации к стене одного вертикального профиля требуется 4-5 крепежных элементов.

УГЛОВОЙ КРЕПЕЖ ПРОФИЛЯ ВЕРТИКАЛЬНОГО К СТЕНЕ



| Артикул | Цвет | Описание |
|--------------------|--------|------------------------|
| 05V011FEZBO | Никель | Крепежный элемент 1 шт |

КЛИПСА ДЛЯ КРЕПЛЕНИЯ ПАНЕЛЕЙ



| Артикул | Цвет | Описание |
|--------------------|--------|--|
| 05V001PLNRO | Черный | Клипса 1 шт для крепления панелей и деревянного торцевого уголка |

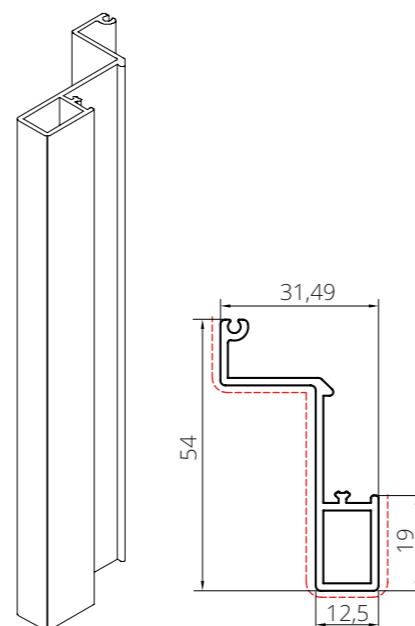
Для крепления панели к профилю рекомендуем устанавливать клипсы каждые 500-600 мм по каждой вертикальной стороне.

Для фиксации одного торцевого уголка необходимо использовать 4 клипсы.

СИСТЕМА VERTIKO ДЛЯ ИЗГОТОВЛЕНИЯ ГАРДЕРОБНЫХ

КОМПОНЕНТЫ СИСТЕМЫ:

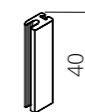
ТОРЦЕВОЙ ПРОФИЛЬ ОБОРАЧИВАЕМЫЙ



| Артикул | Цвет | Длина, мм |
|------------------|----------|-----------|
| 7014.2650 | Антрацит | 2600 |

⚠ Торцевой профиль используется исключительно с Vertiko.

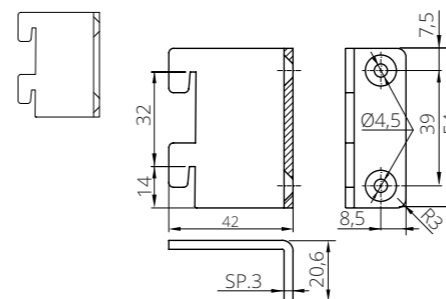
КЛИПСА ДЛЯ КРЕПЛЕНИЯ ТОРЦЕВОГО ПРОФИЛЯ



| Артикул | Цвет | Описание |
|--------------------|--------|-------------|
| 05V032PLNRO | Черный | Клипса 1 шт |

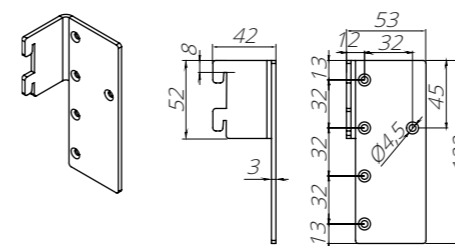
Для фиксации одного торцевого профиля требуется 4 клипсы

ДЕРЖАТЕЛЬ ДЛЯ ЯЩИКОВ



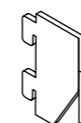
| Артикул | Цвет | Описание |
|--------------|----------|------------------------|
| C7711 | Антрацит | Держатель ящика правый |
| C7712 | Антрацит | Держатель ящика левый |

ДЕРЖАТЕЛЬ ДЛЯ ДЕРЕВЯННОГО КОРОБА



| Артикул | Цвет | Описание |
|-----------------------|----------|-------------------------|
| CS001.124.002R | Антрацит | Держатель короба правый |
| CS001.124.002L | Антрацит | Держатель короба левый |

КРЕПЛЕНИЕ ПОЛКИ УГЛОВОЕ

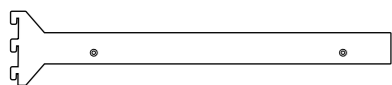


| Артикул | Цвет | Описание |
|--------------------|----------|-------------------------|
| 05V009V2800 | Антрацит | Угловая поддержка полки |

СИСТЕМА VERTIKO ДЛЯ ИЗГОТОВЛЕНИЯ ГАРДЕРОБНЫХ

КОМПОНЕНТЫ СИСТЕМЫ:

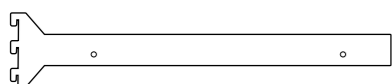
КРОНШТЕЙН ДЛЯ ПОЛКИ УНИВЕРСАЛЬНЫЙ Н36



| Артикул | Цвет | Длина, мм |
|-----------------|----------|-----------|
| 8122.539 | Антрацит | 500 |
| C8120 | Антрацит | 350 |

Подробнее на стр. 96

КРОНШТЕЙН ДЛЯ ПОЛКИ ЦЕНТРАЛЬНЫЙ Н36

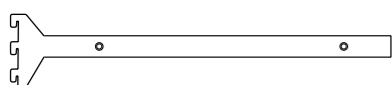


| Артикул | Цвет | Длина, мм |
|------------------|----------|-----------|
| 8122.539C | Антрацит | 500 |
| C8120C | Антрацит | 350 |

Рекомендуется при установке большого количества полок на одном уровне.

Подробнее на стр. 96

КРОНШТЕЙН ДЛЯ ПОЛКИ ТОРЦЕВОЙ Н25

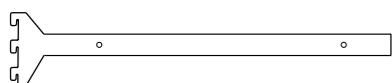


| Артикул | Цвет | Длина, мм |
|--------------------|----------|-----------|
| 8122.539.25 | Антрацит | 500 |
| C8120.25 | Антрацит | 350 |

Рекомендуется при установке большого количества полок на одном уровне.

Подробнее на стр. 97

КРОНШТЕЙН ДЛЯ ПОЛКИ ЦЕНТРАЛЬНЫЙ Н25



| Артикул | Цвет | Длина, мм |
|---------------------|----------|-----------|
| 8122.539.25C | Антрацит | 500 |
| C8120.25C | Антрацит | 350 |

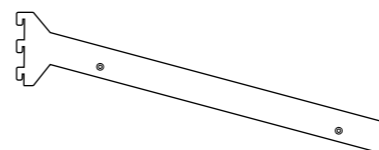
Рекомендуется при установке большого количества полок на одном уровне.

Подробнее на стр. 96

СИСТЕМА VERTIKO ДЛЯ ИЗГОТОВЛЕНИЯ ГАРДЕРОБНЫХ

КОМПОНЕНТЫ СИСТЕМЫ:

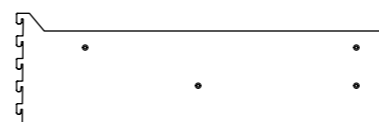
КРОНШТЕЙН ДЛЯ ОБУВНИЦЫ Н36



| Артикул | Цвет | Длина, мм |
|-----------------|----------|-----------|
| 8128.532 | Антрацит | 500 |

Подробнее на стр. 100

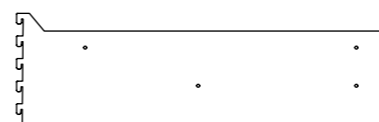
КРОНШТЕЙН ДЛЯ ЯЩИКА MIXBOX 45 ТОРЦЕВОЙ



| Артикул | Цвет | Длина, мм |
|-----------------|----------|-----------|
| 8135.539 | Антрацит | 500 |

Подробнее на стр. 102

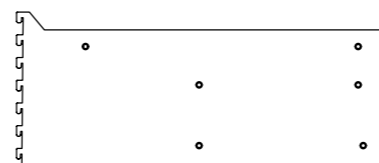
КРОНШТЕЙН ДЛЯ ЯЩИКА MIXBOX 45 ЦЕНТРАЛЬНЫЙ



| Артикул | Цвет | Длина, мм |
|------------------|----------|-----------|
| 8135.539C | Антрацит | 500 |

Подробнее на стр. 102

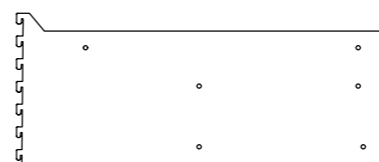
КРОНШТЕЙН ДЛЯ ЯЩИКА MIXBOX 100 ТОРЦЕВОЙ



| Артикул | Цвет | Длина, мм |
|-----------------|----------|-----------|
| 8134.539 | Антрацит | 500 |

Подробнее на стр. 103

КРОНШТЕЙН ДЛЯ ЯЩИКА MIXBOX 100 ЦЕНТРАЛЬНЫЙ



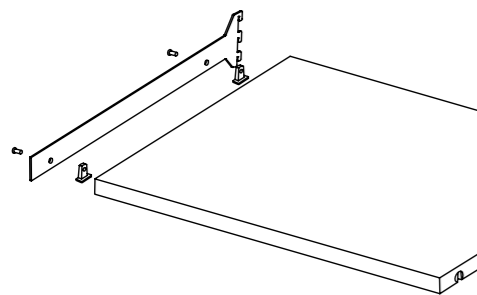
| Артикул | Цвет | Длина, мм |
|------------------|----------|-----------|
| 8134.539C | Антрацит | 500 |

Подробнее на стр. 103

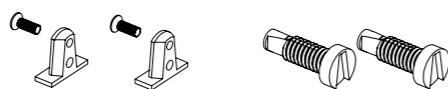
СИСТЕМА VERTIKO ДЛЯ ИЗГОТОВЛЕНИЯ ГАРДЕРОБНЫХ

КОМПОНЕНТЫ СИСТЕМЫ:

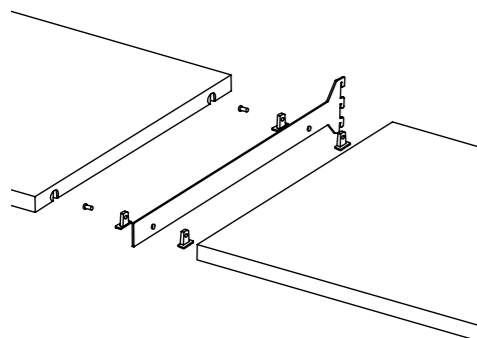
КРЕПЛЕНИЕ ПОЛОК К КРОНШТЕЙНУ ТОРЦЕВОЕ



| Артикул | Описание |
|---------------|--|
| 09V212 | В комплект входят 2 полкодержателя с резьбой, 2 пластиковые гайки для деревянной панели и 2 винта M4x8 |



КРЕПЛЕНИЕ ПОЛОК К КРОНШТЕЙНУ ПРОМЕЖУТОЧНОЕ



| Артикул | Описание |
|---------------|---|
| 09V210 | В комплект входят 2 полкодержателя с резьбой, 2 полкодержателя с отверстием, 4 пластиковые гайки для деревянной панели, 2 винта M4x8, 2 винта M4x12 |

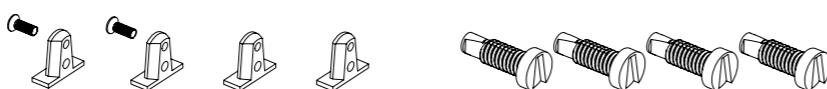
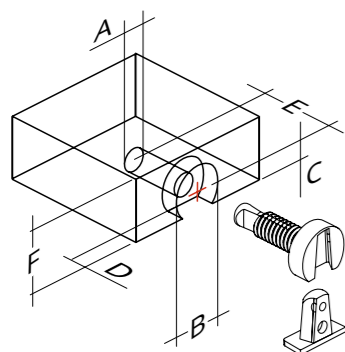


СХЕМА ФРЕЗЕРОВКИ ДЕРЕВЯННОЙ ПОЛКИ ДЛЯ УСТАНОВКИ ДЕРЖАТЕЛЕЙ:

При использовании полок из МДФ/ДСП требуется выполнить 4 фрезеровки в полке по схеме, приведенной ниже для установки полкодержателей арт. **09V210** в случае промежуточного положения и **09V212** для торцевых держателей. При ручном сверлении рекомендуем использовать ступенчатое сверло по дереву арт. **Z1S10**.

Минимальная требуемая толщина деревянной панели составляет 25 мм.

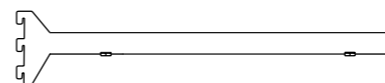


| | |
|---|------|
| A | ∅ 9 |
| B | ∅ 21 |
| C | 7,5 |
| D | 7 |
| E | 31 |
| F | 25 |

СИСТЕМА VERTIKO ДЛЯ ИЗГОТОВЛЕНИЯ ГАРДЕРОБНЫХ

КОМПОНЕНТЫ СИСТЕМЫ:

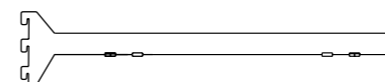
КРОНШТЕЙН ДЛЯ ДЕРЕВЯННОЙ ПОЛКИ ЛЕВЫЙ (L), ПРАВЫЙ (R) H25



| Артикул | Цвет | Длина, мм |
|---------------------|----------|-----------|
| 8121.389.25L | Антрацит | 350 |
| 8121.389.25R | Антрацит | 350 |
| 8121.539.25L | Антрацит | 500 |
| 8121.539.25R | Антрацит | 500 |

Не требуется фрезеровка полки. Крепеж саморезами снизу.

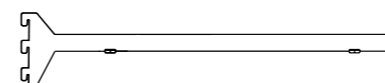
КРОНШТЕЙН ДЛЯ ДЕРЕВЯННОЙ ПОЛКИ ЦЕНТРАЛЬНЫЙ H25



| Артикул | Цвет | Длина, мм |
|---------------------|----------|-----------|
| 8121.389.25C | Антрацит | 350 |
| 8121.539.25C | Антрацит | 500 |

Не требуется фрезеровка полки. Крепеж саморезами снизу.

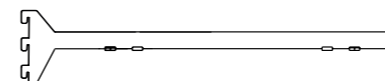
КРОНШТЕЙН ДЛЯ ДЕРЕВЯННОЙ ПОЛКИ ЛЕВЫЙ (L), ПРАВЫЙ (R) H18



| Артикул | Цвет | Длина, мм |
|---------------------|----------|-----------|
| 8121.389.18L | Антрацит | 350 |
| 8121.389.18R | Антрацит | 350 |
| 8121.539.18L | Антрацит | 500 |
| 8121.539.18R | Антрацит | 500 |

Не требуется фрезеровка полки. Крепеж саморезами снизу.

КРОНШТЕЙН ДЛЯ ДЕРЕВЯННОЙ ПОЛКИ ЦЕНТРАЛЬНЫЙ H18

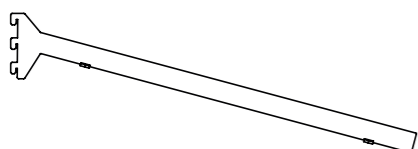


| Артикул | Цвет | Длина, мм |
|---------------------|----------|-----------|
| 8121.389.18C | Антрацит | 350 |
| 8121.539.18C | Антрацит | 500 |

СИСТЕМА VERTIKO ДЛЯ ИЗГОТОВЛЕНИЯ ГАРДЕРОБНЫХ

КОМПОНЕНТЫ СИСТЕМЫ:

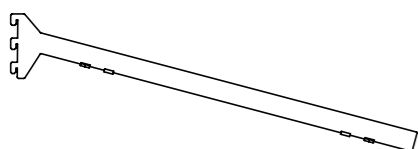
КРОНШТЕЙН ДЛЯ ДЕРЕВЯННОЙ ПОЛКИ НАКЛОННЫЙ ЛЕВЫЙ (L), ПРАВЫЙ (R) H25



| Артикул | Цвет | Длина, мм |
|---------------------|----------|-----------|
| 8123.382.25L | Антрацит | 350 |
| 8123.382.25R | Антрацит | 350 |
| 8123.532.25L | Антрацит | 500 |
| 8123.532.25R | Антрацит | 500 |

Не требуется фрезеровка полки. Крепеж саморезами снизу.

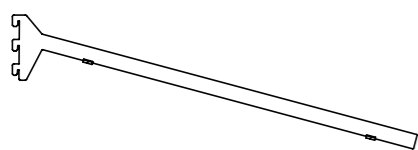
КРОНШТЕЙН ДЛЯ ДЕРЕВЯННОЙ ПОЛКИ НАКЛОННЫЙ ЦЕНТРАЛЬНЫЙ H25



| Артикул | Цвет | Длина, мм |
|---------------------|----------|-----------|
| 8123.382.25C | Антрацит | 350 |
| 8123.532.25C | Антрацит | 500 |

Не требуется фрезеровка полки. Крепеж саморезами снизу.

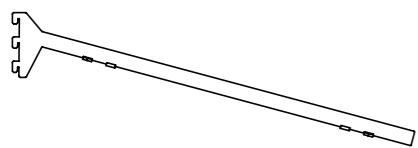
КРОНШТЕЙН ДЛЯ ДЕРЕВЯННОЙ ПОЛКИ НАКЛОННЫЙ ЛЕВЫЙ (L), ПРАВЫЙ (R) H18



| Артикул | Цвет | Длина, мм |
|---------------------|----------|-----------|
| 8123.382.18L | Антрацит | 350 |
| 8123.382.18R | Антрацит | 350 |
| 8123.532.18L | Антрацит | 500 |
| 8123.532.18R | Антрацит | 500 |

Не требуется фрезеровка полки. Крепеж саморезами снизу.

КРОНШТЕЙН ДЛЯ ДЕРЕВЯННОЙ ПОЛКИ НАКЛОННЫЙ ЦЕНТРАЛЬНЫЙ H18



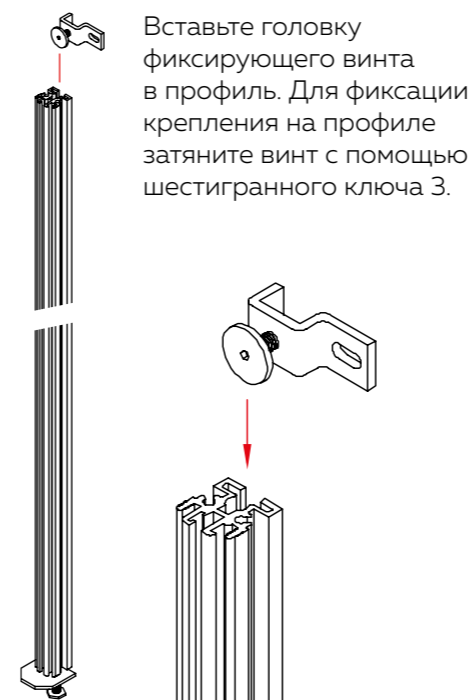
| Артикул | Цвет | Длина, мм |
|---------------------|----------|-----------|
| 8123.382.18C | Антрацит | 350 |
| 8123.532.18C | Антрацит | 500 |

Не требуется фрезеровка полки. Крепеж саморезами снизу.

СИСТЕМА VERTIKO ДЛЯ ИЗГОТОВЛЕНИЯ ГАРДЕРОБНЫХ

РУКОВОДСТВО ПО УСТАНОВКЕ:

① УСТАНОВКА КРЕПЛЕНИЯ ВЕРТИКАЛЬНОГО ПРОФИЛЯ

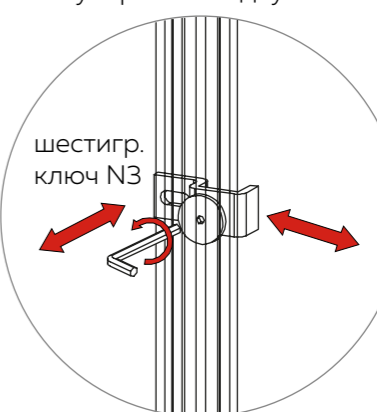


② ФИКСАЦИЯ ПЕРВОГО (СТАРТОВОГО) ВЕРТИКАЛЬНОГО ПРОФИЛЯ К СТЕНЕ

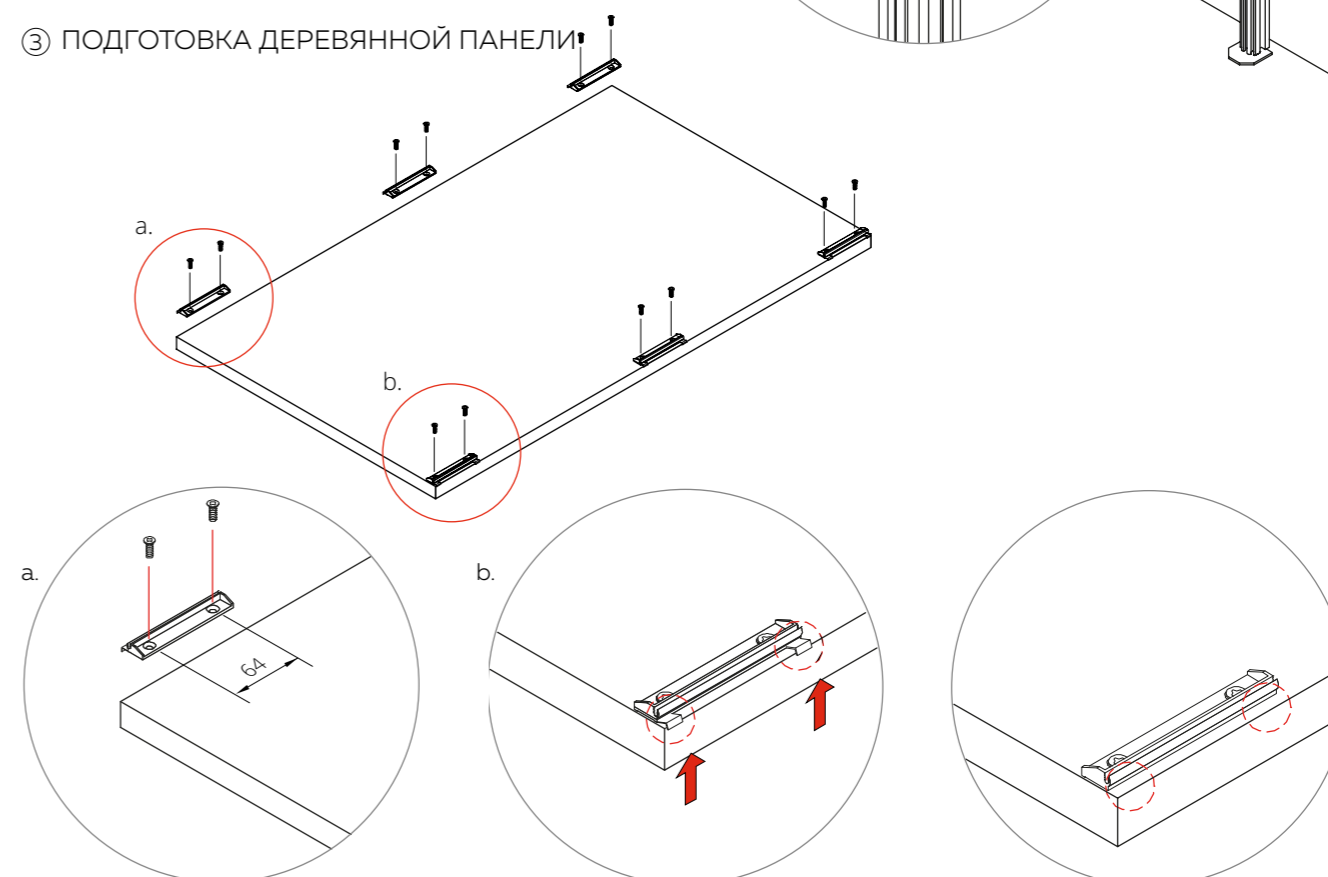
Закрепите металлические крепления на стене. Рекомендуется использовать одно крепление на каждые 500 мм. Максимальная нагрузка на систему определяется типом крепления и материалом стены.

Максимальный размер крепежных винтов – М5.

Регулировка по двум осям



③ ПОДГОТОВКА ДЕРЕВЯННОЙ ПАНЕЛИ



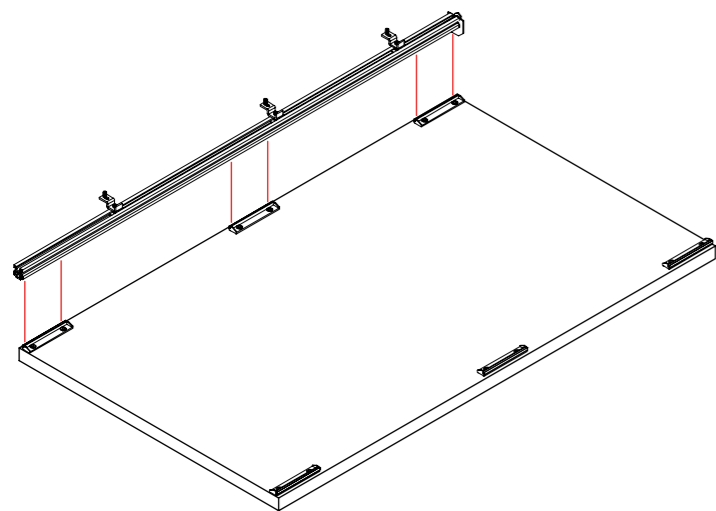
Прикрутите пластиковые клипсы к деревянной панели используя саморезы 4x16.

Позиционируйте клипсы, используя пластиковые съемные шаблоны. Они дадут точный отступ от края панели.

После фиксации клипсы удалите пластиковые шаблоны.

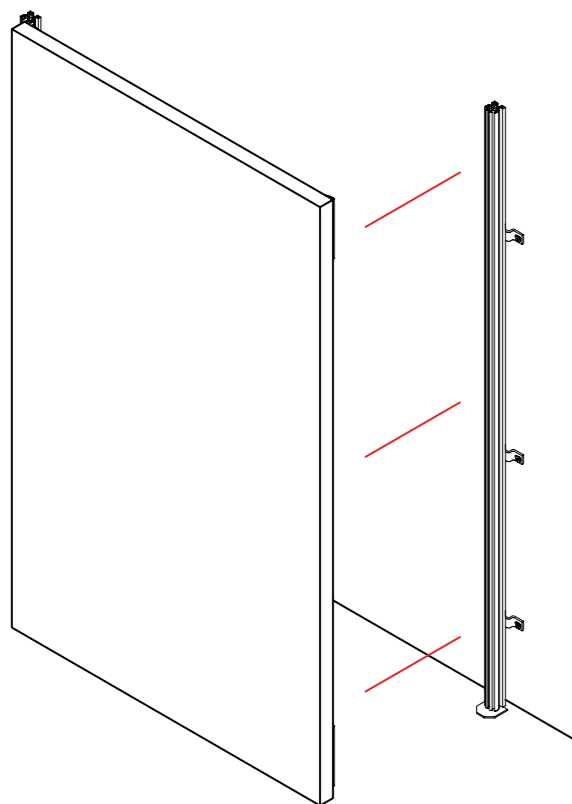
СИСТЕМА VERTIKO ДЛЯ ИЗГОТОВЛЕНИЯ ГАРДЕРОБНЫХ

④ ЗАКРЕПИТЬ ВТОРОЙ ВЕРТИКАЛЬНЫЙ ПРОФИЛЬ НА ДЕРЕВЯННОЙ ПАНЕЛИ



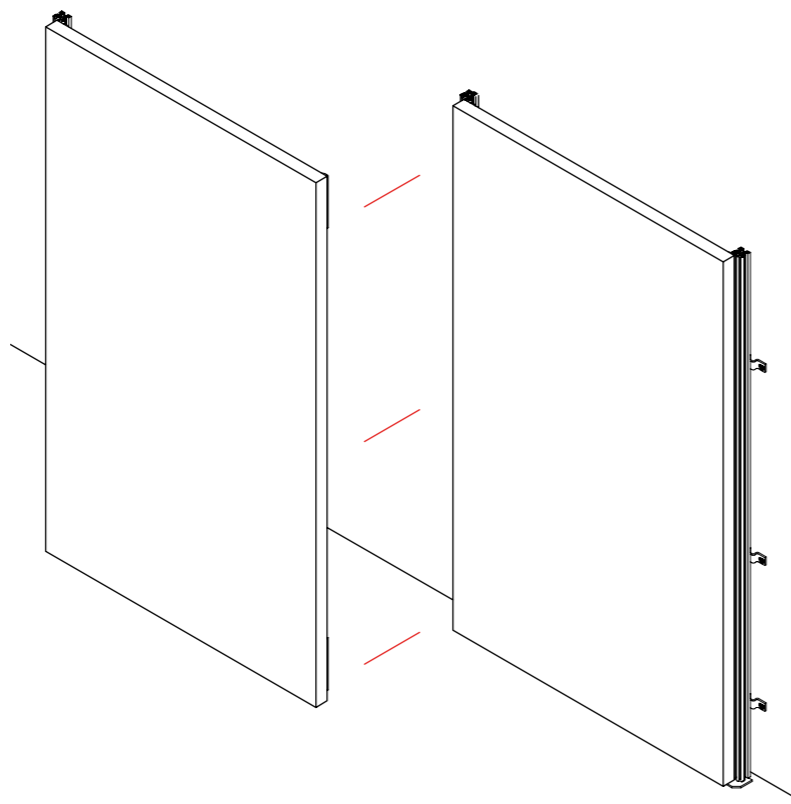
Закрепите вертикальный профиль с установленными на нем креплениями на пластиковые клипсы только с одной из сторон панели.

⑤ УСТАНОВКА ПАНЕЛИ НА СТАРТОВЫЙ ВЕРТИКАЛЬНЫЙ ПРОФИЛЬ



Закрепите панель на стартовом (закрепленном на стене) вертикальном профиле. Положение второго профиля задается панелью.

⑥ УСТАНОВКА СЛЕДУЮЩИХ ПАНЕЛЕЙ

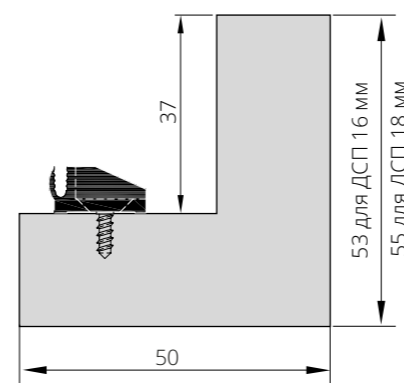


Повторите операции 3-5 со следующими панелями.

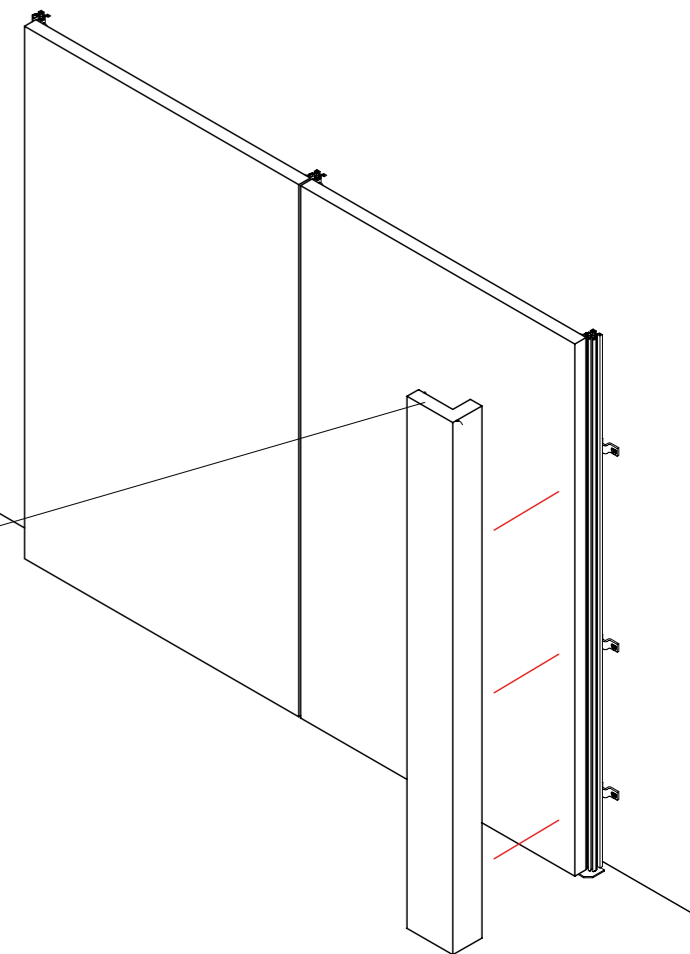
СИСТЕМА VERTIKO ДЛЯ ИЗГОТОВЛЕНИЯ ГАРДЕРОБНЫХ

⑦ ОФОРМЛЕНИЕ ТОРЦА

Закрепите угловой элемент на крайней стойке. Можно использовать деревянные уголки с предустановленными клипсами для дерева или торцевой профиль Vertiko с торцевыми клипсами.

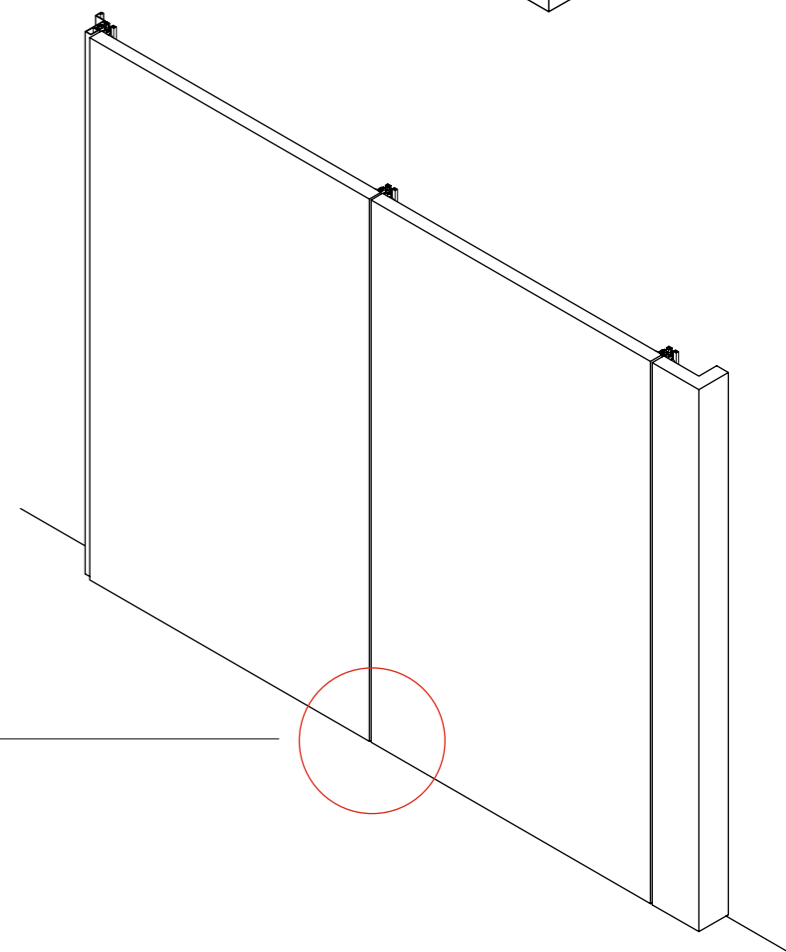
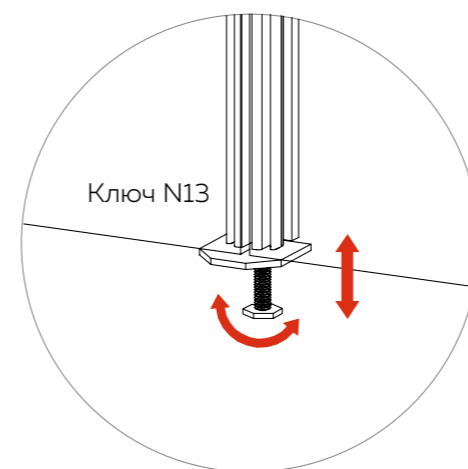


Деревянный уголок



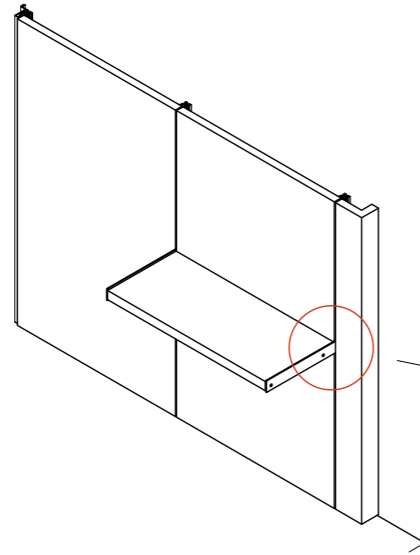
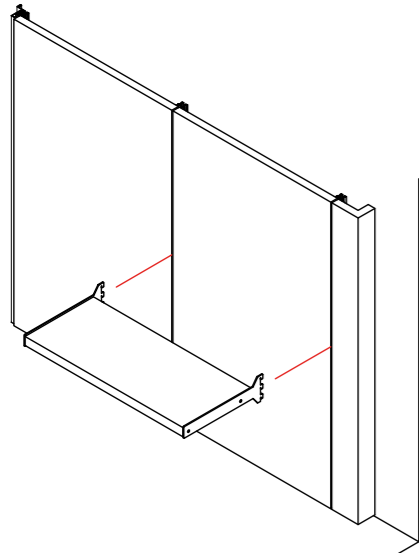
⑧ РЕГУЛИРОВКА СИСТЕМЫ

С помощью предустановленных в профиль винтов отрегулируйте высоту панелей, выравнявая верхнюю и нижнюю кромки. Используйте гаечный ключ N13.



СИСТЕМА VERTIKO ДЛЯ ИЗГОТОВЛЕНИЯ ГАРДЕРОБНЫХ

9 КАК КРЕПИТЬ ПОЛКИ И КРОНШТЕЙНЫ ШКАФА К ВЕРТИКАЛЬНОМУ ПРОФИЛЮ

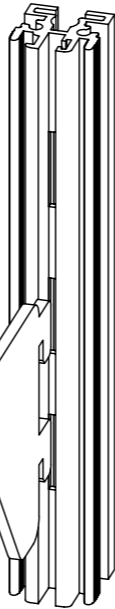


КРЕПЛЕНИЕ КРОНШТЕЙНА

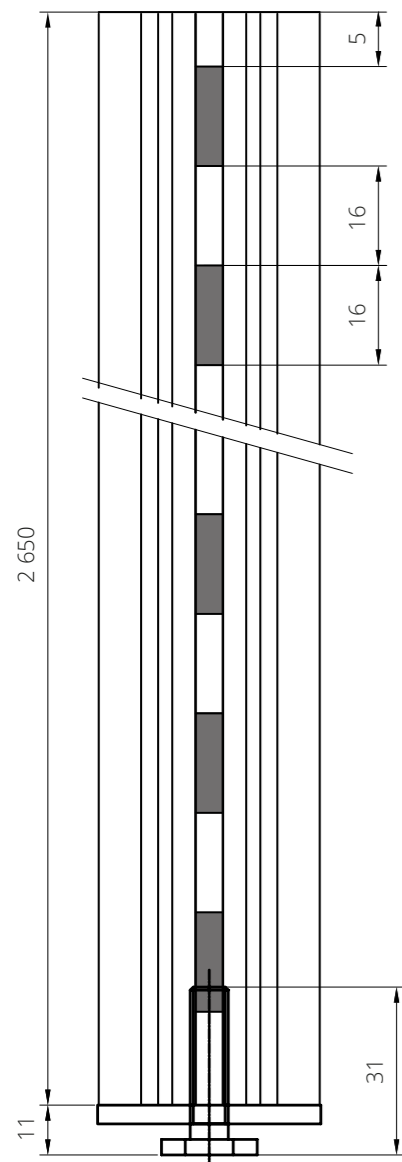
Вставьте кронштейн в паз профиля, потяните вниз, чтобы зафиксировать его в стойке.

Заведите в паз

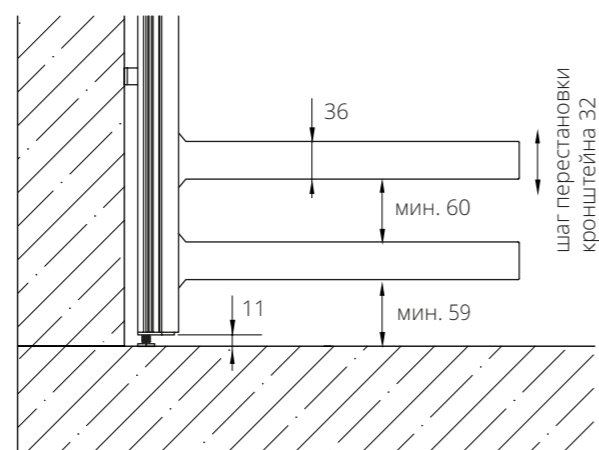
Потяните вниз



ВЕРТИКАЛЬНЫЙ ПРОФИЛЬ



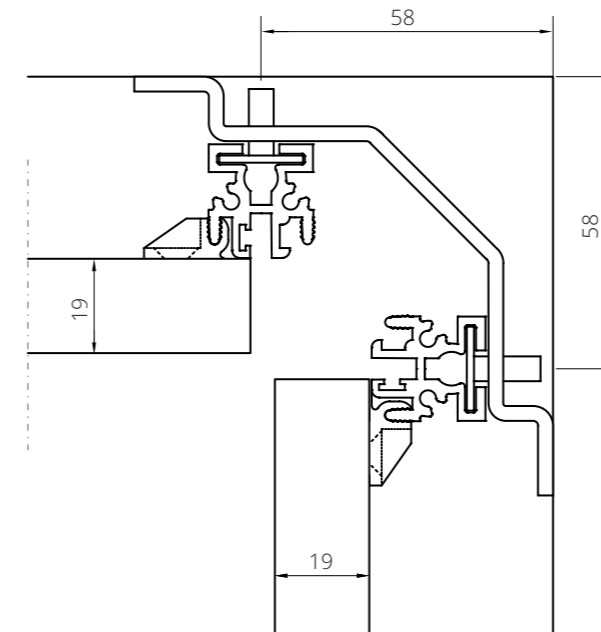
РАССТОЯНИЕ МЕЖДУ КРОНШТЕЙНАМИ



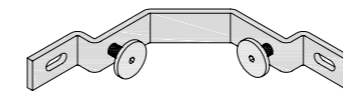
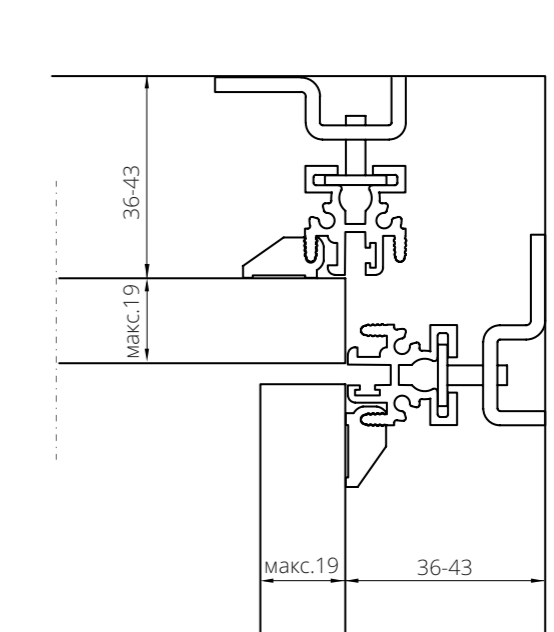
СИСТЕМА VERTIKO ДЛЯ ИЗГОТОВЛЕНИЯ ГАРДЕРОБНЫХ

СПОСОБЫ ОФОРМЛЕНИЯ УГЛА:

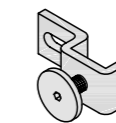
1. С использованием углового крепления



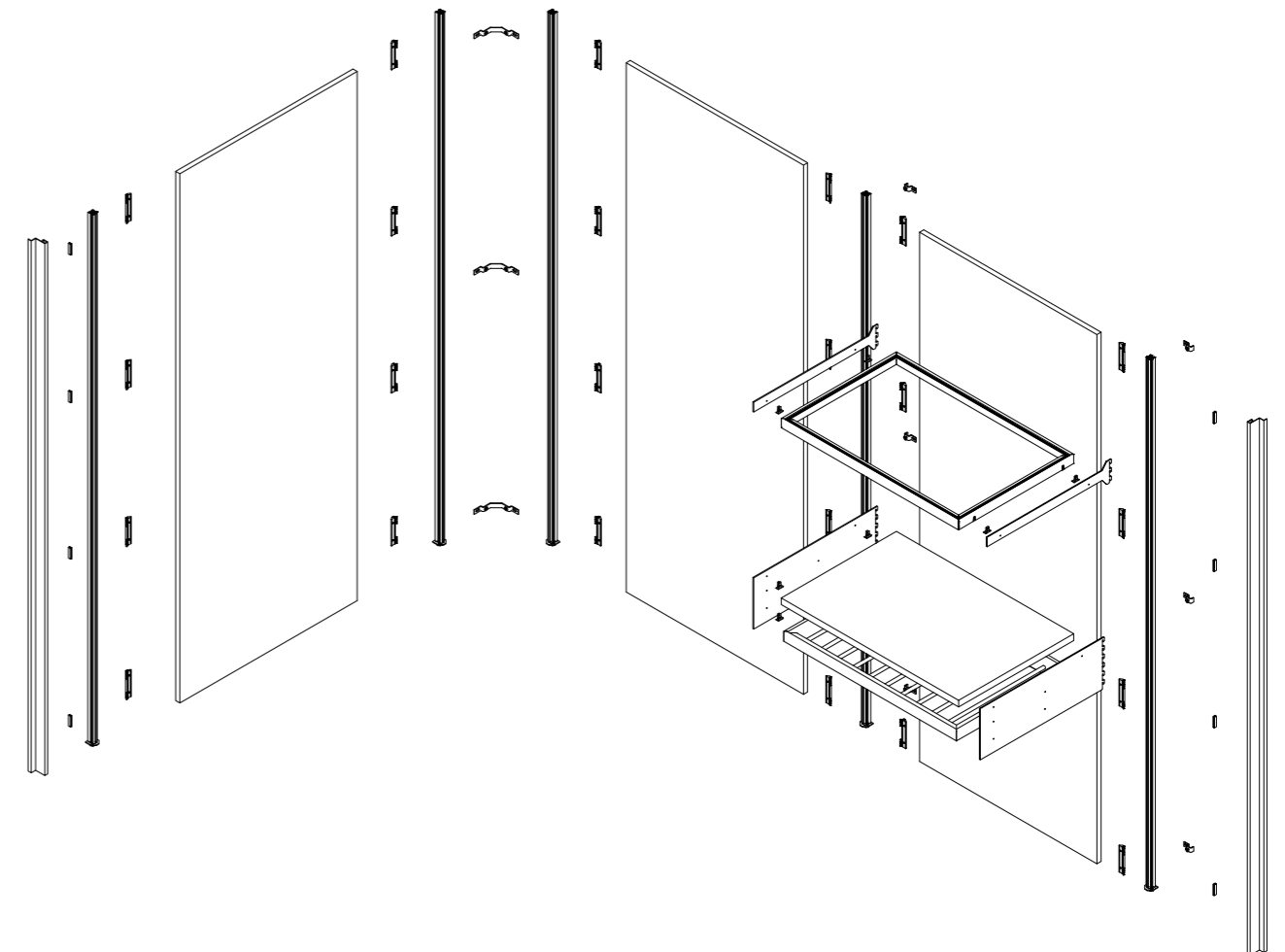
2. С использованием стандартного крепления



Крепление угловое вертикального профиля
05V011FEZBO

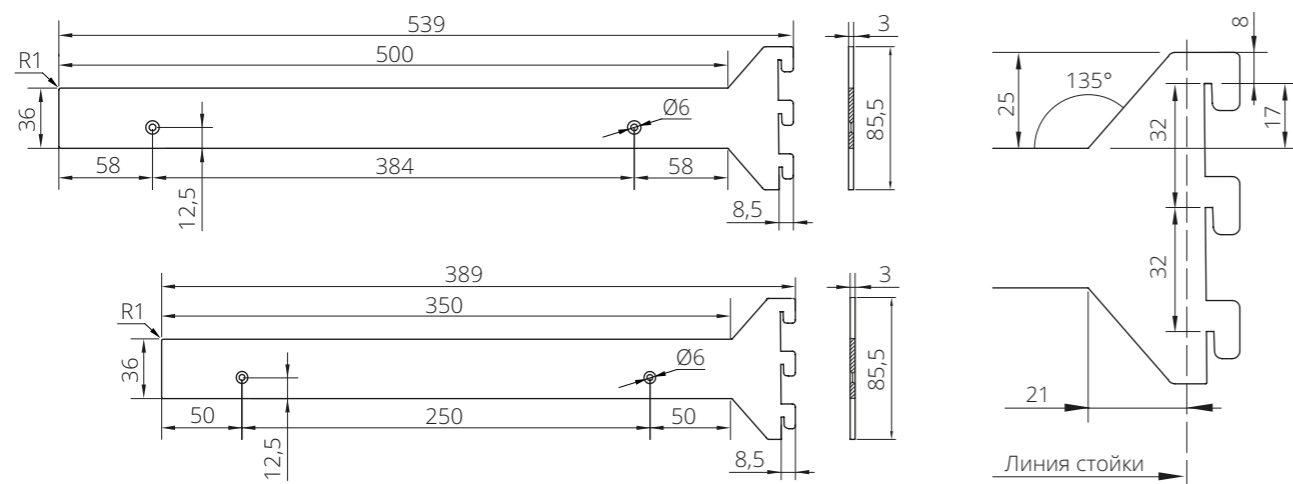


Крепление стандартное вертикального профиля
05V000



СИСТЕМА VERTIKO ДЛЯ ИЗГОТОВЛЕНИЯ ГАРДЕРОБНЫХ

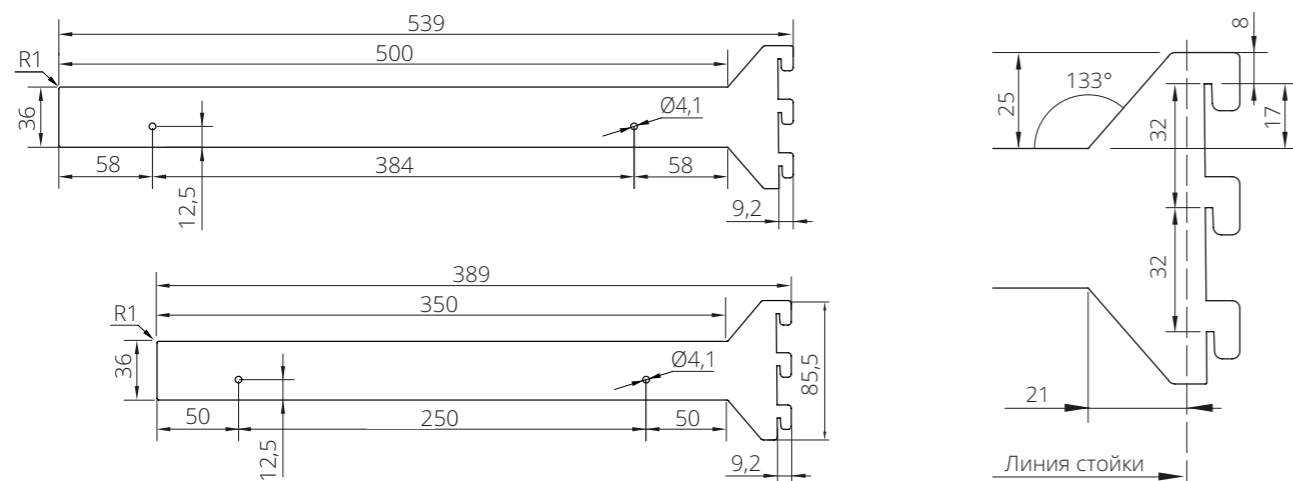
КРОНШТЕЙН ДЛЯ ПОЛОК УНИВЕРСАЛЬНЫЙ Н36:



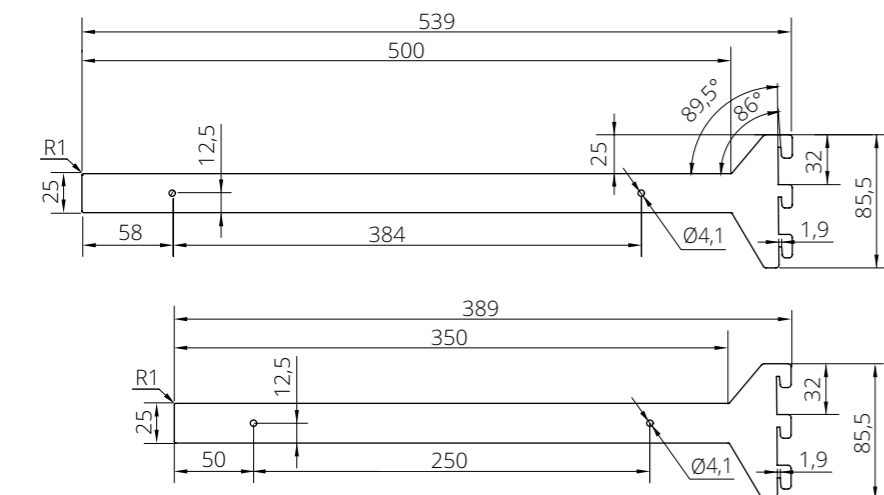
Универсальный кронштейн Н36 используется как торцевой и центральный (промежуточный) для установки полок на систему Vertiko. Подходит для применения как с деревянными полками, так и с полками на основе профиля Lumix.

При установке полок в одну линию обязательно используйте центральный (промежуточный) кронштейн в комбинации с торцевыми (левым и правым).

КРОНШТЕЙН ДЛЯ ПОЛОК ЦЕНТРАЛЬНЫЙ Н36:



КРОНШТЕЙН ДЛЯ ПОЛОК ЦЕНТРАЛЬНЫЙ Н25:



СИСТЕМА VERTIKO ДЛЯ ИЗГОТОВЛЕНИЯ ГАРДЕРОБНЫХ

КРОНШТЕЙН ДЛЯ ПОЛОК ТОРЦЕВОЙ Н25:

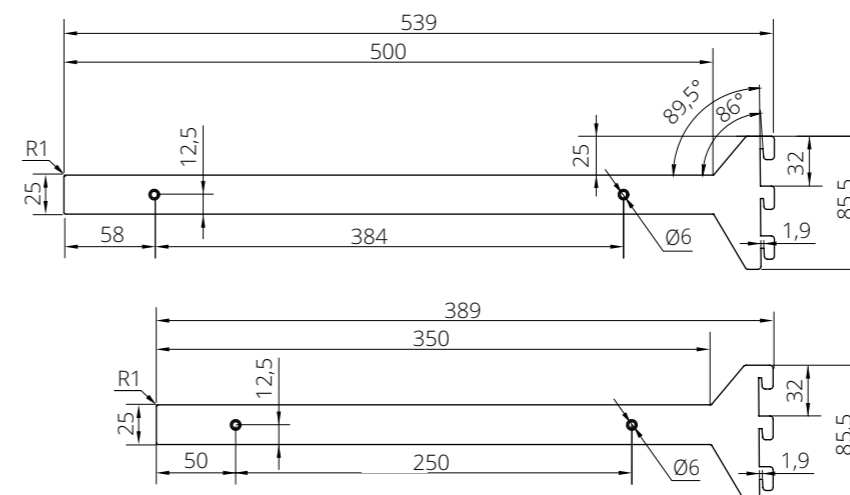
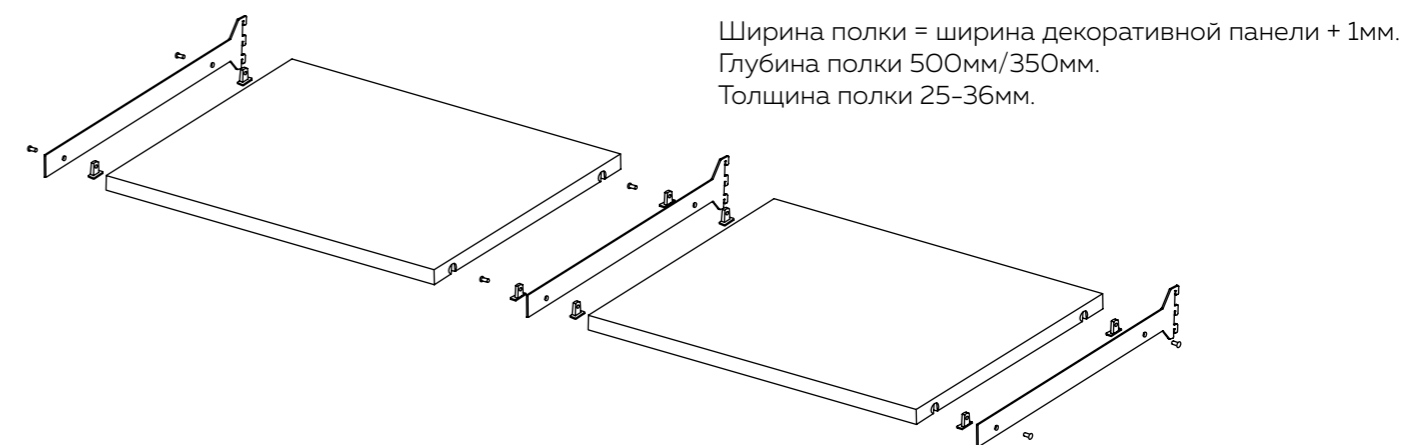


СХЕМА КРЕПЛЕНИЯ ДЕРЕВЯННЫХ ПОЛОК:



Для торцевых креплений используйте арт. **09V212**,

для промежуточного крепления арт. **09V210**.

Для установки держателей требуется выполнение фрезеровки.

Общее количество комплектов держателей всегда равно количеству кронштейнов.

СХЕМА КРЕПЛЕНИЯ ПОЛОК LUMIX:



Для торцевых креплений подходит арт. **09V212**,

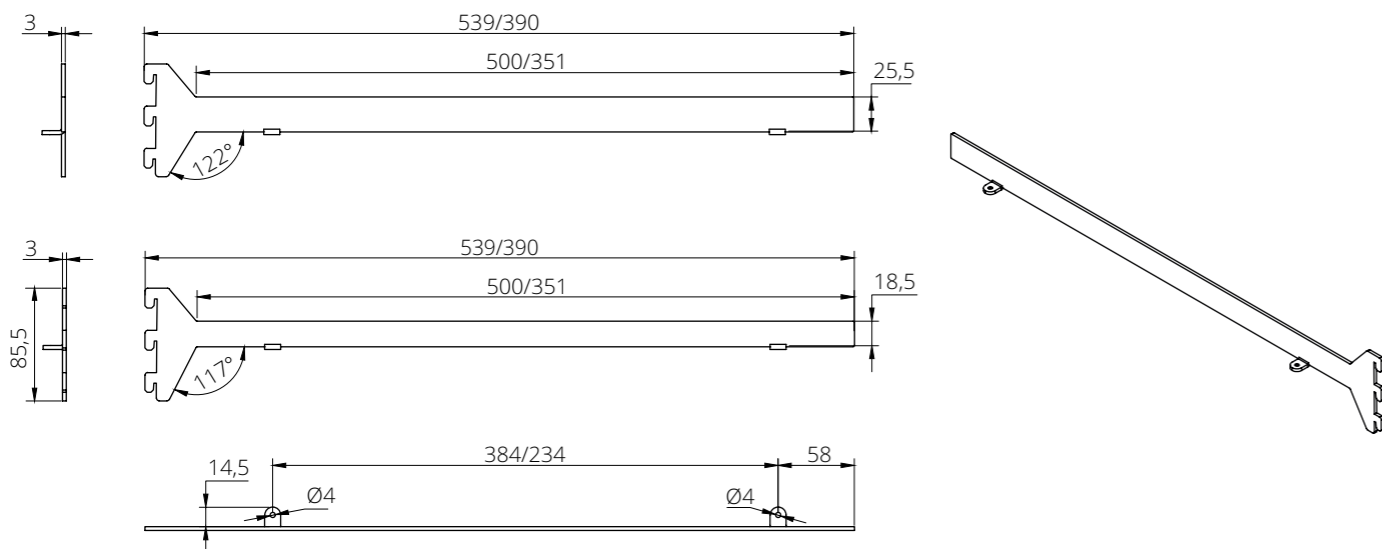
для промежуточного крепления арт. **09V210**.

Для полок LUMIX используется только металлическая часть держателей.

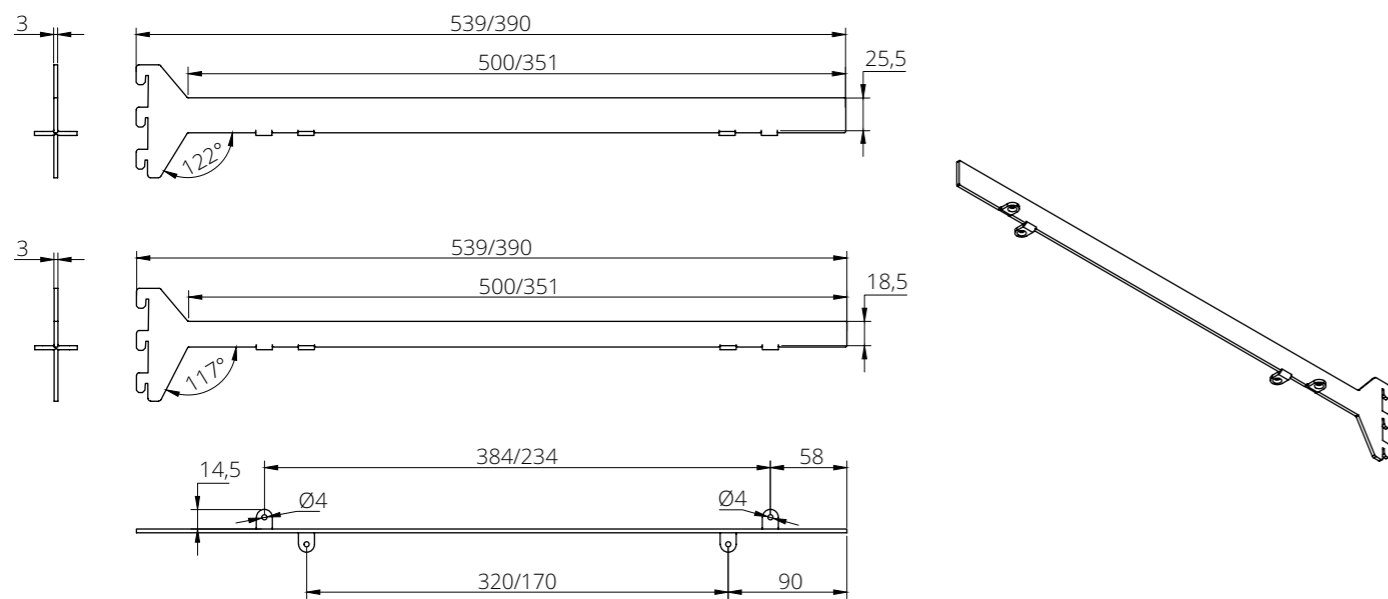
Требуется выполнить фрезеровку на боковых частях полки LUMIX.

СИСТЕМА VERTIKO ДЛЯ ИЗГОТОВЛЕНИЯ ГАРДЕРОБНЫХ

КРОНШТЕЙН ДЛЯ ДЕРЕВЯННЫХ ПОЛОК ТОРЦЕВОЙ Н25, Н18:



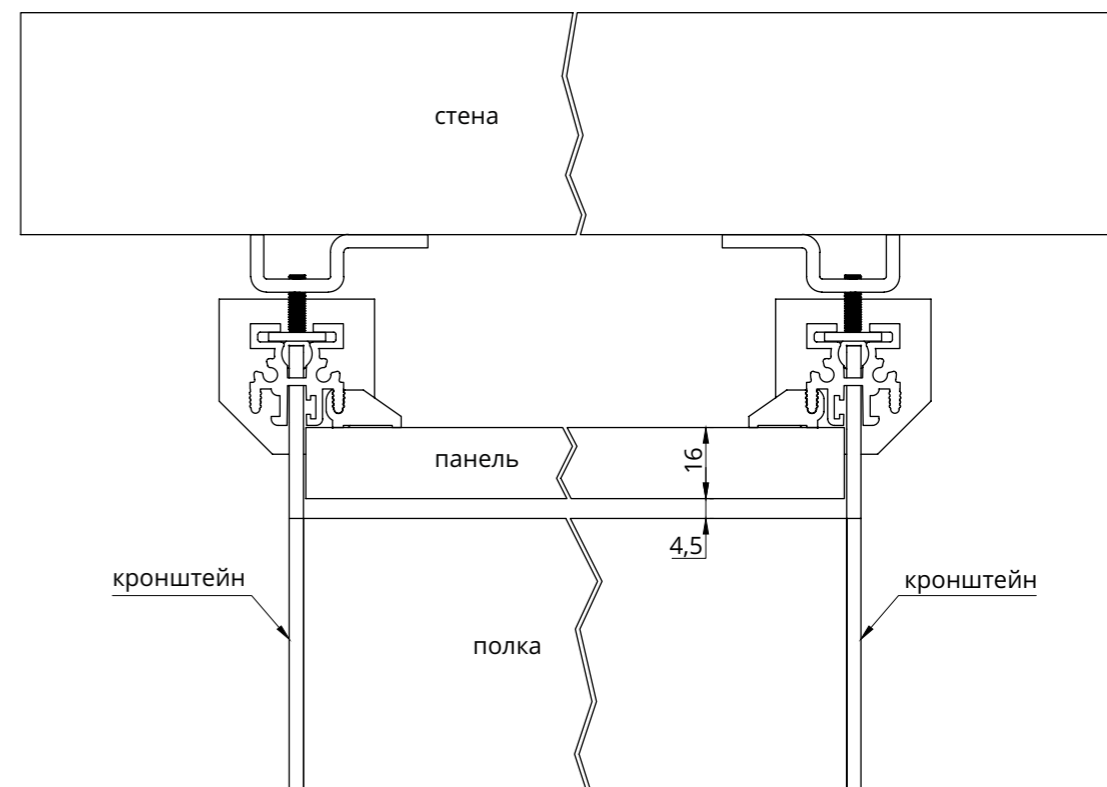
КРОНШТЕЙН ДЛЯ ДЕРЕВЯННЫХ ПОЛОК ЦЕНТРАЛЬНЫЙ Н25, Н18:



Полка крепится на кронштейны с помощью саморезов (в комплект не входят, подбираются при монтаже).

СИСТЕМА VERTIKO ДЛЯ ИЗГОТОВЛЕНИЯ ГАРДЕРОБНЫХ

РАСЧЕТ ЗАЗОРА МЕЖДУ ПАНЕЛЬЮ И ПОЛКОЙ:



СИСТЕМА VERTIKO ДЛЯ ИЗГОТОВЛЕНИЯ ГАРДЕРОБНЫХ

КРОНШТЕЙН 8128.532 ДЛЯ ОБУВНИЦЫ:

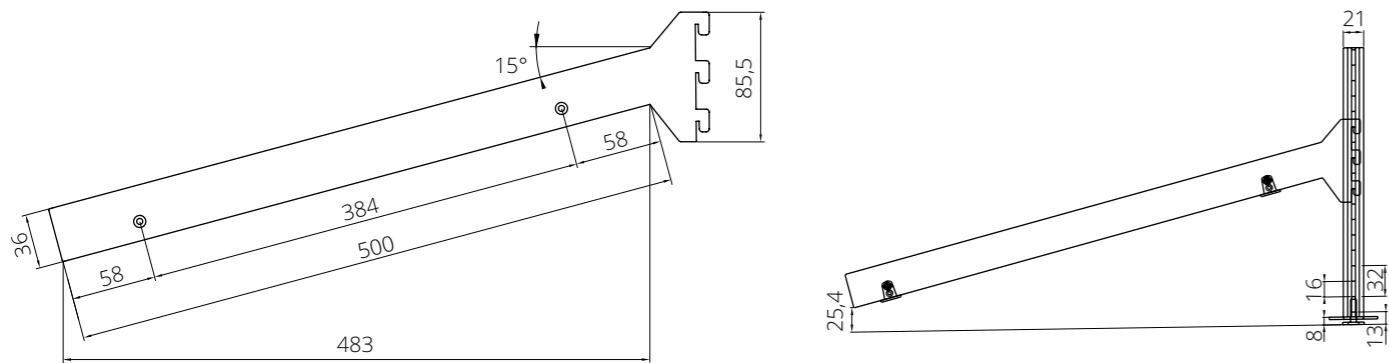
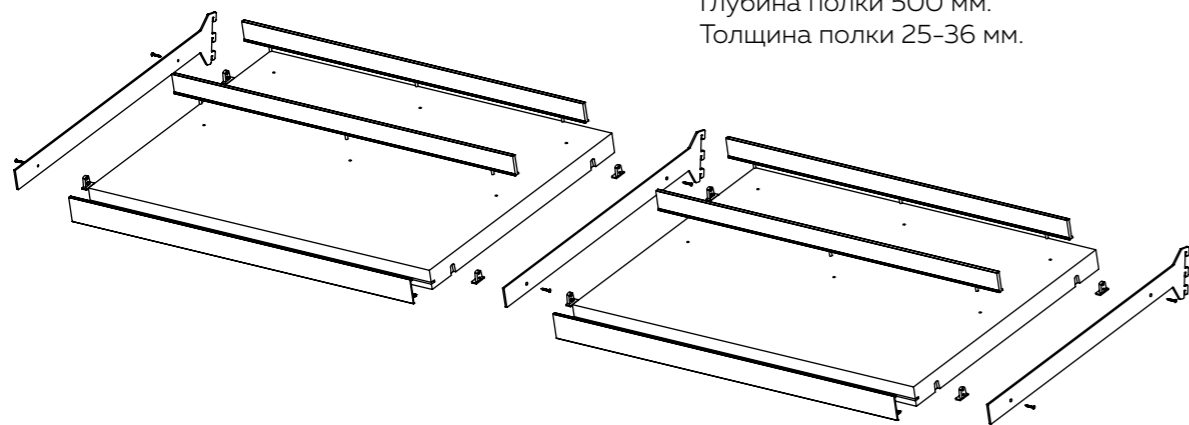


СХЕМА КРЕПЛЕНИЯ ПОЛКИ-ОБУВНИЦЫ:

Ширина полки = ширина декоративной панели + 1 мм.
Глубина полки 500 мм.
Толщина полки 25-36 мм.

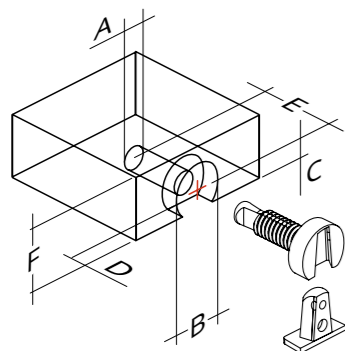


Для торцевых креплений используйте арт. **09V212**,
для промежуточного крепления арт. **09V210**.

Для установки держателей требуется выполнение фрезеровки в соответствии со схемой, приведенной ниже.

Общее количество комплектов держателей всегда равно количеству кронштейнов.

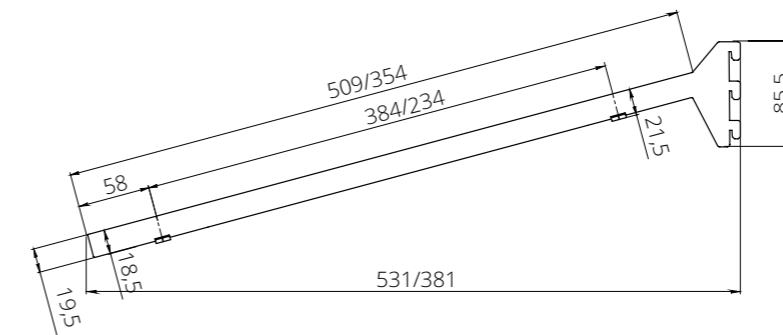
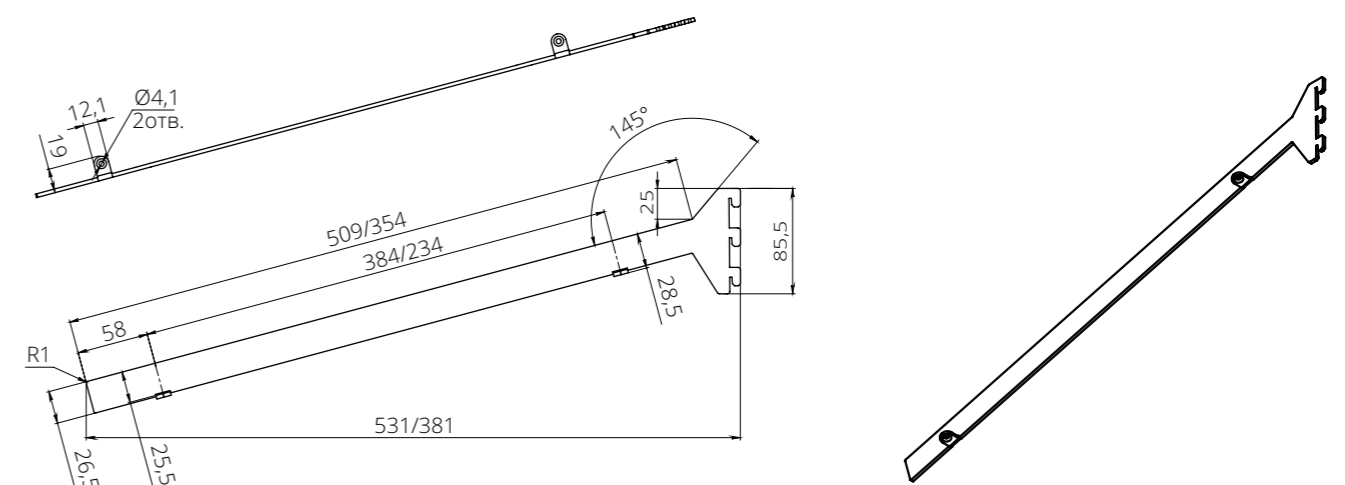
СХЕМА ФРЕЗЕРОВКИ ДЕРЕВЯННОЙ ПОЛКИ ДЛЯ УСТАНОВКИ ДЕРЖАТЕЛЕЙ:



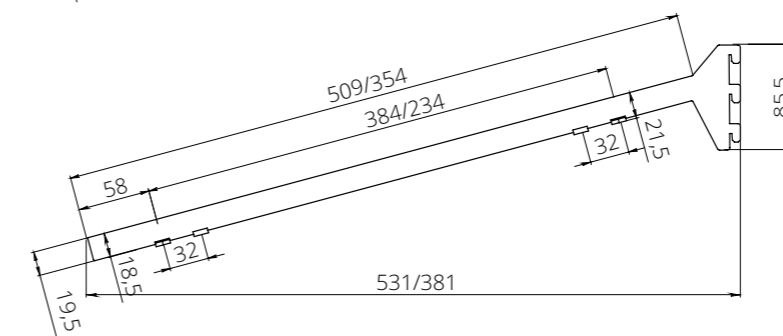
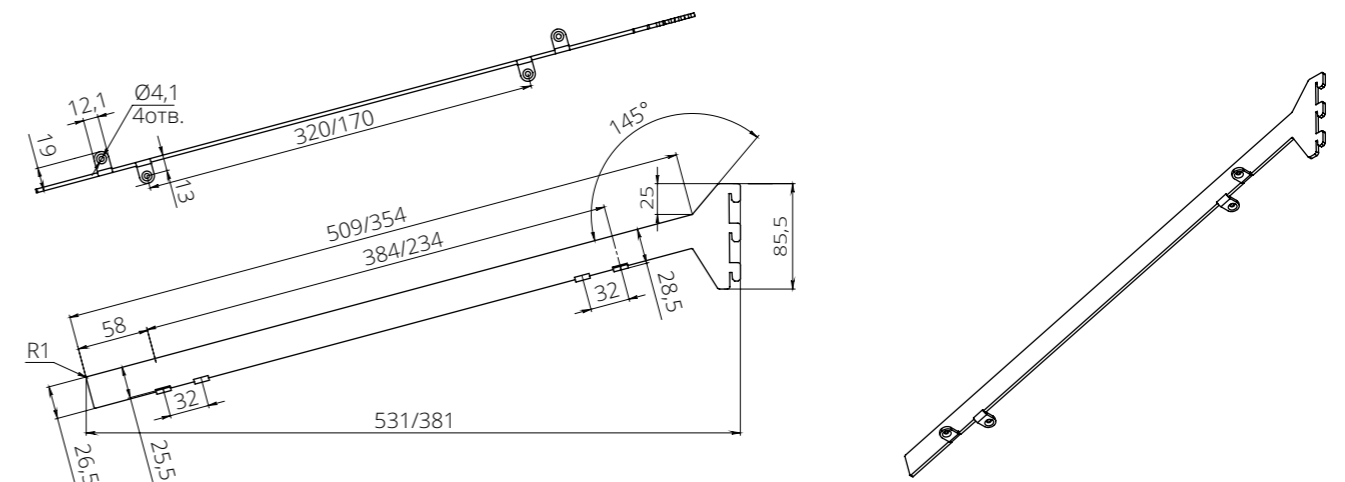
| | |
|---|------|
| A | ∅ 9 |
| B | ∅ 21 |
| C | 7,5 |
| D | 7 |
| E | 31 |
| F | 25 |

СИСТЕМА VERTIKO ДЛЯ ИЗГОТОВЛЕНИЯ ГАРДЕРОБНЫХ

КРОНШТЕЙН ДЛЯ ДЕРЕВЯННОЙ ПОЛКИ НАКЛОННЫЙ (ЛЕВЫЙ)

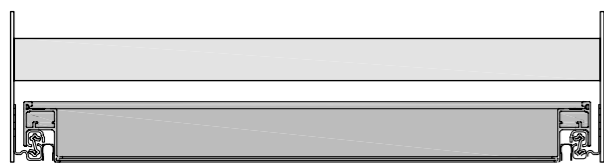
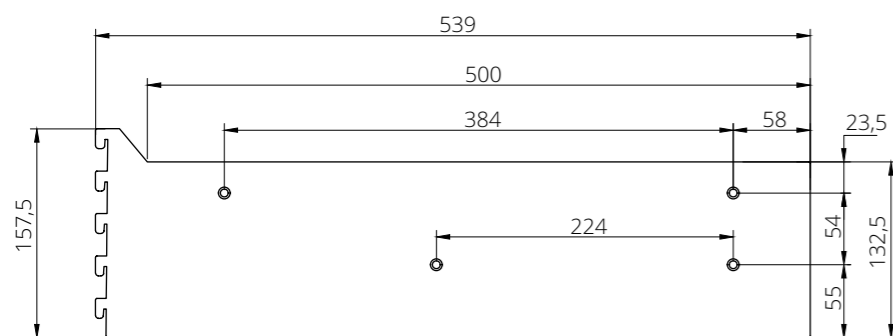


КРОНШТЕЙН ДЛЯ ДЕРЕВЯННОЙ ПОЛКИ НАКЛОННЫЙ ЦЕНТРАЛЬНЫЙ:



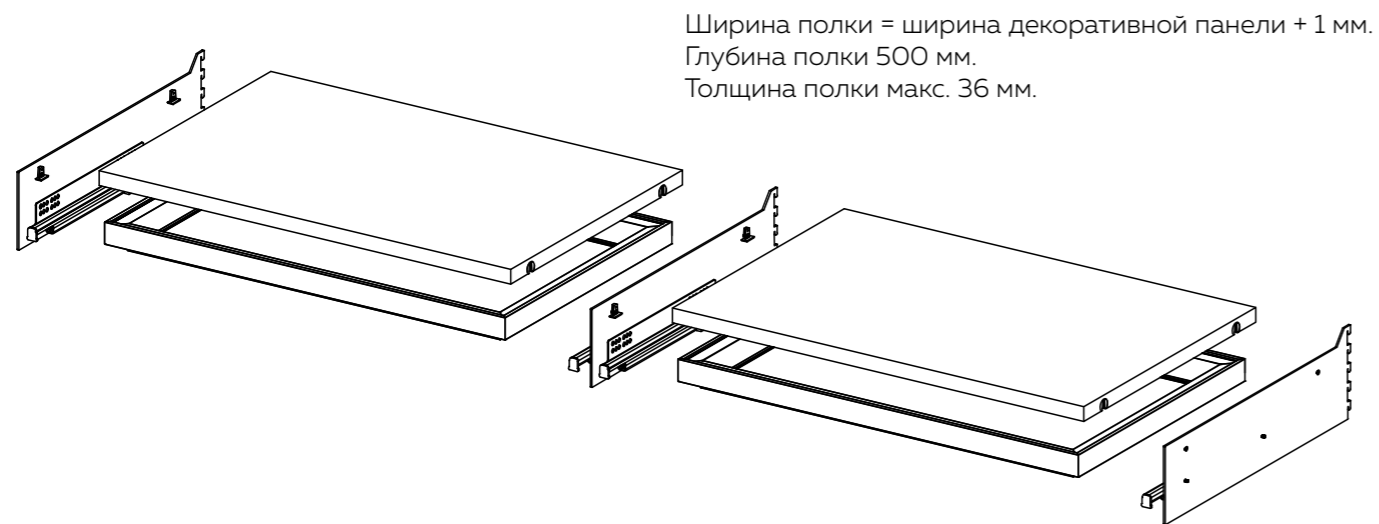
СИСТЕМА VERTIKO ДЛЯ ИЗГОТОВЛЕНИЯ ГАРДЕРОБНЫХ

КРОНШТЕЙН 8135.539 ДЛЯ ВЫДВИЖНОГО ЯЩИКА MIXBOX 45:



Кронштейн имеет отверстия для монтажа деревянной полки и ящика на основе профиля MIXBOX 45. Для монтажа полки необходимо выполнить фрезеровку для установки держателей.

СХЕМА КРЕПЛЕНИЯ ДЕРЕВЯННЫХ ПОЛОК И ЯЩИКА НА ОСНОВЕ MIXBOX 45:

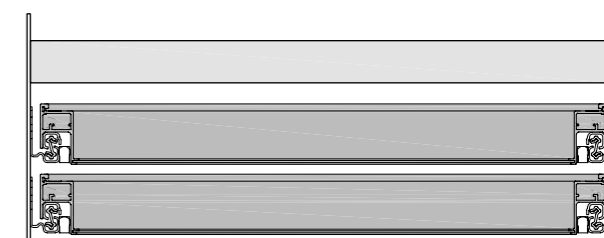
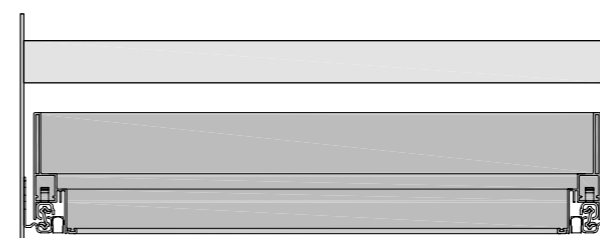
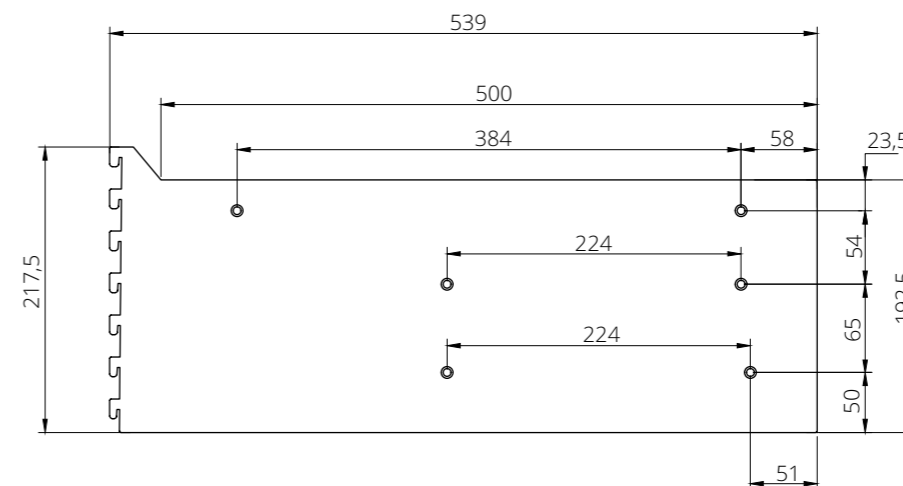


Для установки направляющих используйте винты (4 шт) M4x10 с соответствующей гайкой.

⚠ Максимальная глубина ящика MIXBOX для кронштейна L=500 составляет 490 мм.

СИСТЕМА VERTIKO ДЛЯ ИЗГОТОВЛЕНИЯ ГАРДЕРОБНЫХ

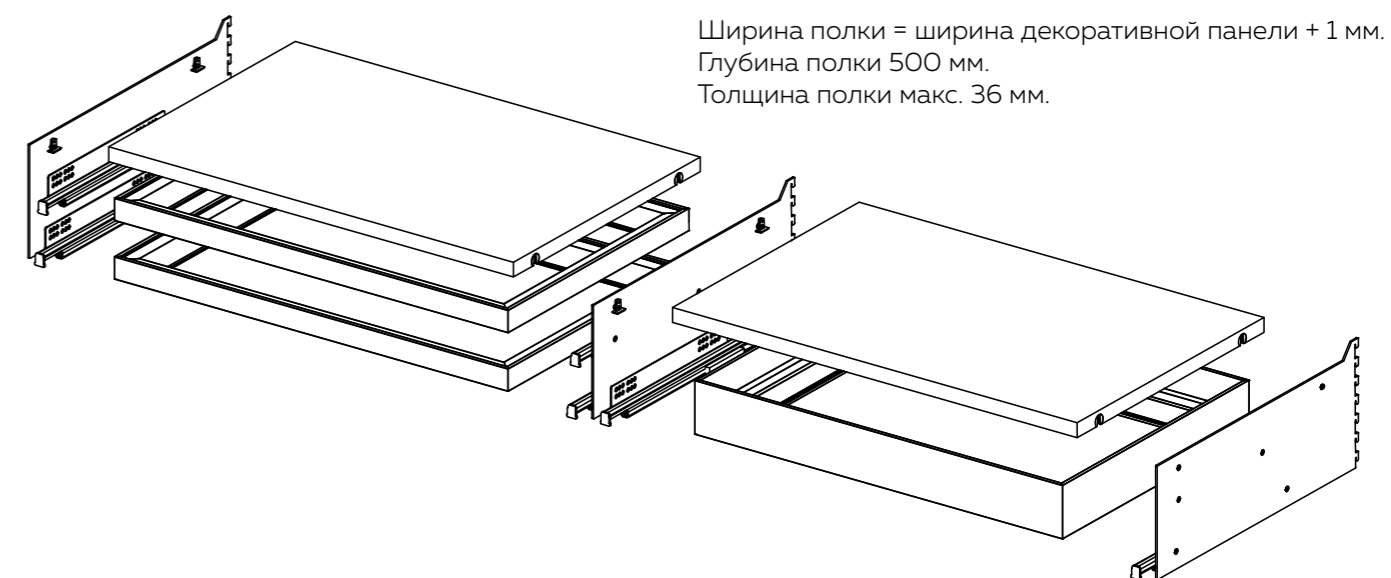
КРОНШТЕЙН 8134.539 ДЛЯ ВЫДВИЖНОГО ЯЩИКА MIXBOX 100:



Кронштейн имеет отверстия для монтажа деревянной полки и ящика на основе профиля MIXBOX 100 или двух ящиков на основе профиля MIXBOX 45.

Для монтажа полки необходимо выполнить фрезеровку для установки держателей.

СХЕМА КРЕПЛЕНИЯ ДЕРЕВЯННЫХ ПОЛОК И ЯЩИКОВ MIXBOX 100 ИЛИ MIXBOX 45:



Для установки направляющих используйте винты (4 шт) M4x10 с соответствующей гайкой.

⚠ Максимальная глубина ящика MIXBOX для кронштейна L=500 составляет 490 мм.

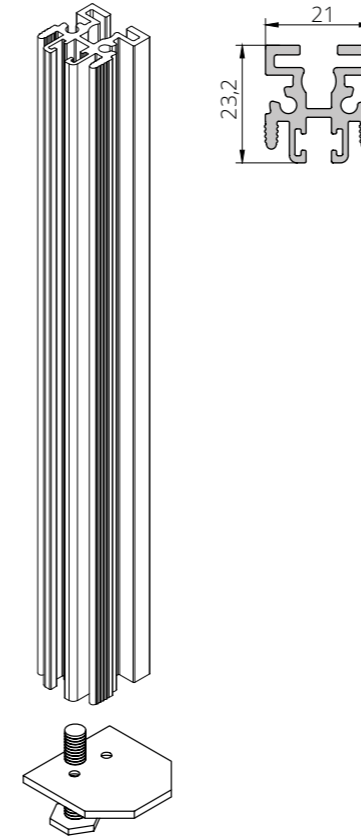


СИСТЕМА W-VERT ДЛЯ ИЗГОТОВЛЕНИЯ СТЕНОВЫХ ПАНЕЛЕЙ

Система дает широкие возможности при работе с крупными проектами, такими как оснащение гостиничных комплексов, а также офисных помещений. Уникальность данной системы заключается в возможности монтажа стеновых панелей любой высоты в зависимости от особенностей проекта.

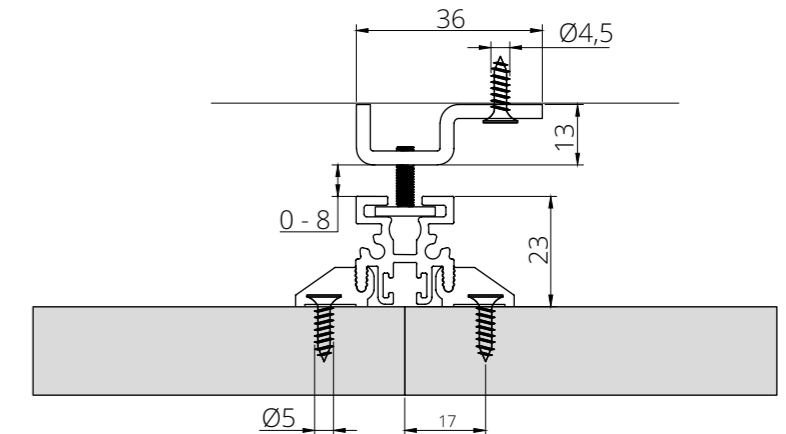
КОМПОНЕНТЫ СИСТЕМЫ:

ПРОФИЛЬ ВЕРТИКАЛЬНЫЙ

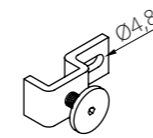


| Артикул | Длина, мм | Описание |
|--------------------|-----------|---|
| 7007.3000.W | 3000 | Профиль крепежный с регулировочной ножкой |
| 7007.3600.W | 3600 | |

Стойки могут поставляться как с отверстиями для регулировки и установки креплений, так и без, в зависимости от пожеланий заказчика.



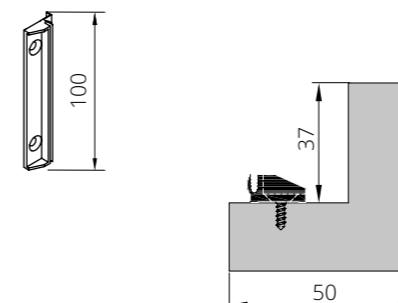
КРЕПЕЖ ПРОФИЛЯ ВЕРТИКАЛЬНОГО К СТЕНЕ



| Артикул | Цвет | Описание |
|---------------|--------|------------------------|
| 05V000 | Никель | Крепежный элемент 1 шт |

Для фиксации к стене одного вертикального профиля требуется 4-5 крепежных элементов.

КЛИПСА ДЛЯ КРЕПЛЕНИЯ ПАНЕЛЕЙ



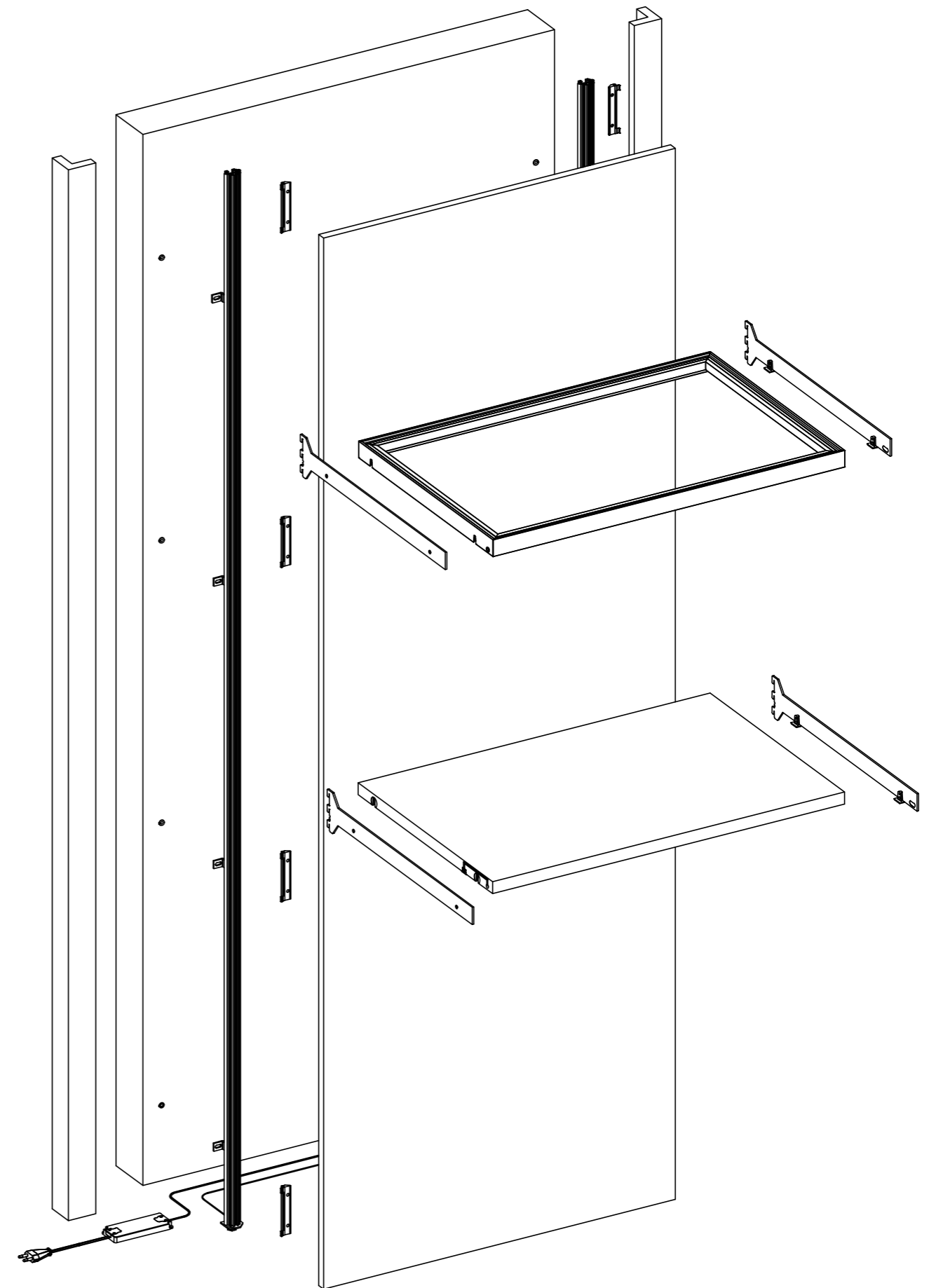
| Артикул | Цвет | Описание |
|--------------------|--------|--|
| 05V001PLNRO | Черный | Клипса 1 шт для крепления панелей и деревянного торцевого уголка |

Устанавливайте клипсы каждые 500-600 мм по вертикальным сторонам панели. Для фиксации одного торцевого уголка необходимо использовать 4 клипсы.

E - V E R T

Система профилей для изготовления
гардеробных с подсветкой



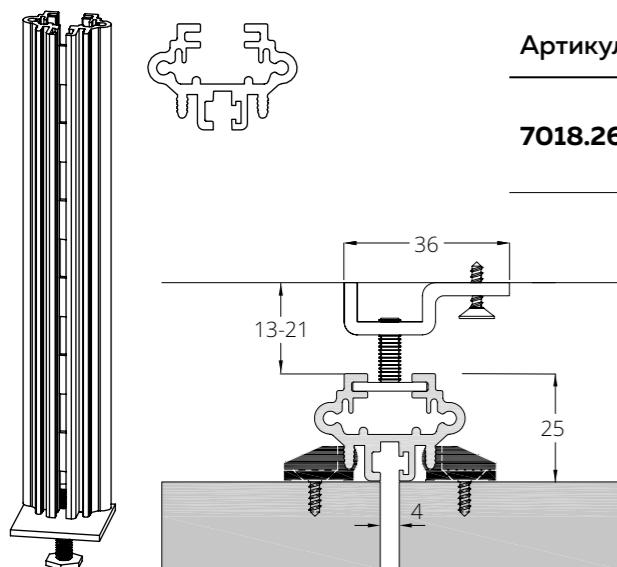


Полки со встроенной подсветкой можно переставлять по желанию.

СИСТЕМА E-VERT ДЛЯ ПОДСВЕТКИ ГАРДЕРОБНЫХ

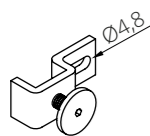
КОМПОНЕНТЫ СИСТЕМЫ:

ПРОФИЛЬ ВЕРТИКАЛЬНЫЙ



| Артикул | Длина, мм | Описание |
|------------------|-----------|--|
| 7018.2650 | 2650 | Профиль из анодированного алюминия. Регулировочная ножка в комплекте |

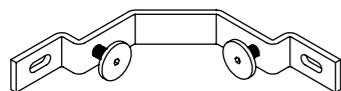
КРЕПЕЖ ПРОФИЛЯ ВЕРТИКАЛЬНОГО К СТЕНЕ



| Артикул | Цвет | Описание |
|---------------|--------|------------------------|
| 05V000 | Никель | Крепежный элемент 1 шт |

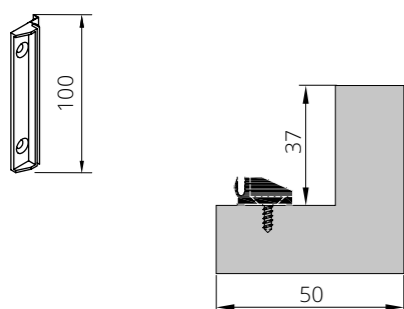
Для фиксации к стене одного вертикального профиля требуется 4-5 крепежных элементов.

УГЛОВОЙ КРЕПЕЖ ПРОФИЛЯ ВЕРТИКАЛЬНОГО К СТЕНЕ



| Артикул | Цвет | Описание |
|--------------------|--------|------------------------|
| 05V011FEZBO | Никель | Крепежный элемент 1 шт |

КЛИПСА ДЛЯ КРЕПЛЕНИЯ ПАНЕЛЕЙ



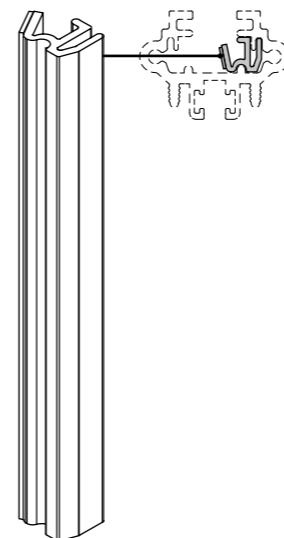
| Артикул | Цвет | Описание |
|--------------------|--------|--|
| 05V001PLNRO | Черный | Клипса 1 шт для крепления панелей и деревянного торцевого уголка |

Устанавливайте клипсы каждые 500-600 мм по вертикальным сторонам панели.

Для фиксации одного торцевого уголка необходимо использовать 4 клипсы.

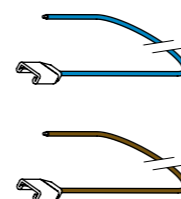
СИСТЕМА E-VERT ДЛЯ ПОДСВЕТКИ ГАРДЕРОБНЫХ

ПРОФИЛЬ ТОКОПРОВОДЯЩИЙ



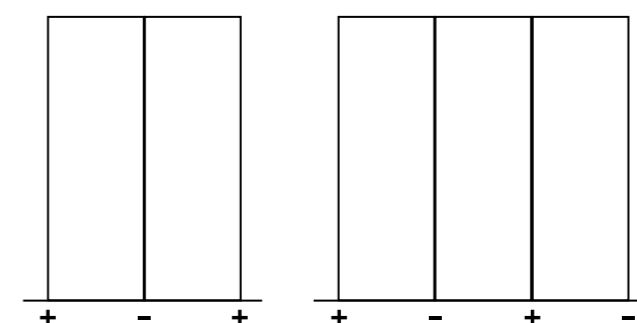
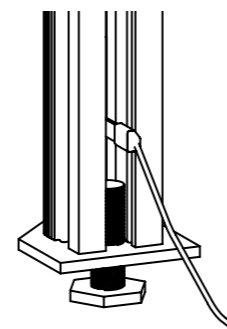
| Артикул | Длина, мм | Описание |
|---------------|-----------|--|
| 09V312 | 3000 | Профиль электрификации для установки в вертикальный профиль арт. 7018.2650 |

КАБЕЛИ ДЛЯ ПОДКЛЮЧЕНИЯ



| Артикул | Длина, мм | Описание |
|---------------|-----------|--|
| 09V311 | 1000 | Кабель «-» с быстроразъемным соединением |
| 09V310 | 1000 | Кабель «+» с быстроразъемным соединением |

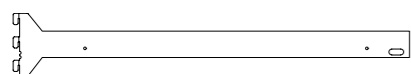
СХЕМА ПОДКЛЮЧЕНИЯ СИСТЕМЫ E-VERT:



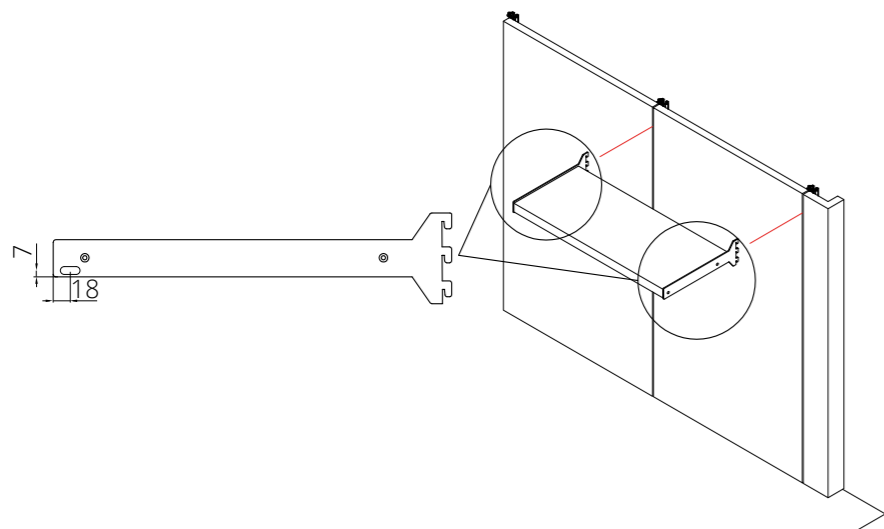
СИСТЕМА E-VERT ДЛЯ ПОДСВЕТКИ ГАРДЕРОБНЫХ

КОМПОНЕНТЫ СИСТЕМЫ:

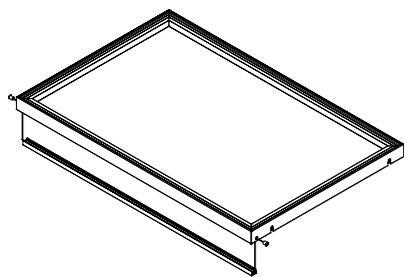
КРОНШТЕЙН ДЛЯ ПОЛКИ С ПОДСВЕТКОЙ



| Артикул | Цвет | Длина, мм |
|---------------|-------------|-----------|
| 05V488 | Правый | 500 |
| 05V489 | Левый | 500 |
| 05V490 | Центральный | 500 |



ПОЛКА LUMIX LED E-VERT

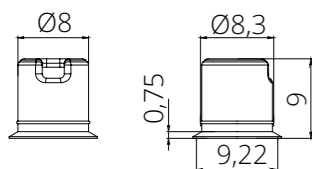
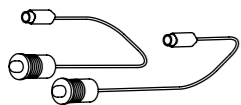


Формирование артикула на полку Lumix с подсветкой:

Длина Ширина
XXX.YYY.G.LED.VERT
 Цвет

Полка Lumix поставляется с установленным по переднему краю светильником. Свет направлен вниз.

КОНЕКТОРЫ ДЛЯ ПОЛКИ E-VERT



| Артикул | Описание |
|----------------|---------------------------|
| 09V285R | Комплект на 1 полку (2шт) |

Для установки коннекторов потребуется фрезеровка полки.

СИСТЕМА E-VERT ДЛЯ ПОДСВЕТКИ ГАРДЕРОБНЫХ

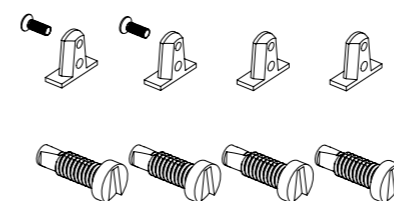
КОМПОНЕНТЫ СИСТЕМЫ:

КРЕПЛЕНИЕ ПОЛОК К КРОНШТЕЙНУ ТОРЦЕВОЕ



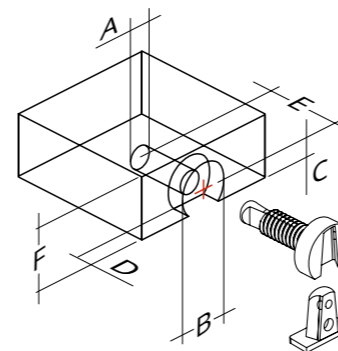
| Артикул | Описание |
|---------------|--|
| 09V212 | В комплект входят 2 полкодержателя с резьбой, 2 пластиковые гайки для деревянной панели и 2 винта M4x8 |

КРЕПЛЕНИЕ ПОЛОК К КРОНШТЕЙНУ ПРОМЕЖУТОЧНОЕ



| Артикул | Описание |
|---------------|---|
| 09V210 | В комплект входят 2 полкодержателя с резьбой, 2 полкодержателя с отверстием, 4 пластиковые гайки для деревянной панели, 2 винта M4x8, 2 винта M4x12 |

СХЕМА ФРЕЗЕРОВКИ ДЕРЕВЯННОЙ ПОЛКИ ДЛЯ УСТАНОВКИ ДЕРЖАТЕЛЕЙ



| | |
|---|------|
| A | ∅ 9 |
| B | ∅ 21 |
| C | 7,5 |
| D | 7 |
| E | 31 |
| F | 25 |

LUMIX

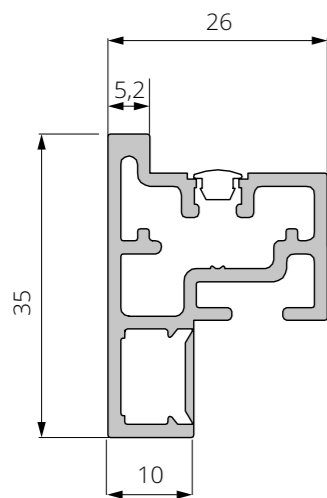
Алюминиевый рамочный профиль для изготовления полок
Полки с подсветкой



СИСТЕМА LUMIX ДЛЯ ИЗГОТОВЛЕНИЯ ПОЛОК

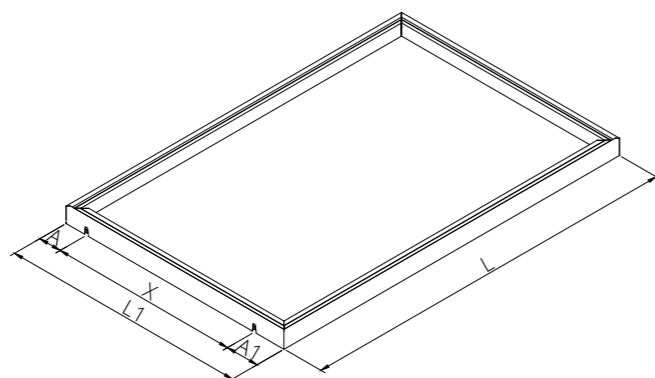
КОМПОНЕНТЫ СИСТЕМЫ:

ПРОФИЛЬ LUMIX

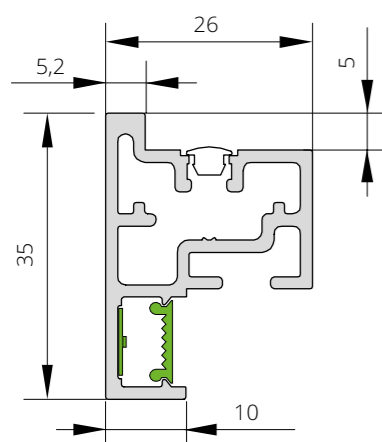


| Артикул | Описание |
|--------------|--------------------------------|
| 10595 | Профиль для изготовления полки |

Уплотнитель для стекла в комплекте.
При заказе указывайте следующие размеры:
L – длина полки = внутренняя ширина шкафа;
L1 – ширина полки = глубина шкафа - 10 мм;
X – расстояние между креплениями;
A, A1 – расстояние от торца полки до крепления.

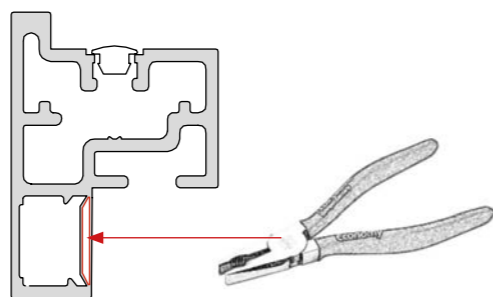


LED ПОДСВЕТКА ДЛЯ LUMIX

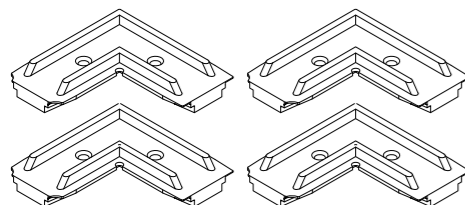


Свет направлен назад.

| Артикул | Описание |
|------------------|---|
| 10595.LED | Комплект LED подсветки: рассеиватель, LED лента 12 В, 9,6 Вт/м, 3500К, провод 2 м с разъемом Miniplug |



СОЕДИНИТЕЛЬНЫЕ УГОЛКИ

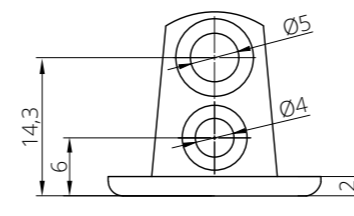
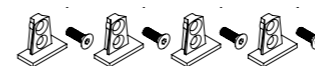


| Артикул | Описание |
|---------------|--|
| 09V213 | Комплект уголков 4 шт для быстрой сборки |

СИСТЕМА LUMIX ДЛЯ ИЗГОТОВЛЕНИЯ ПОЛОК

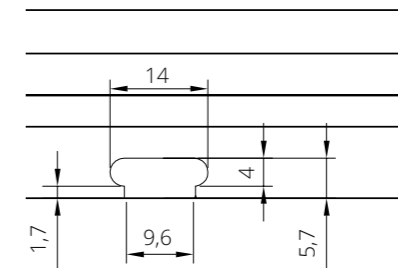
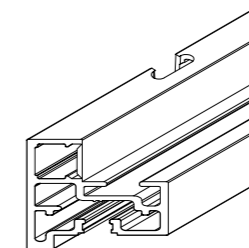
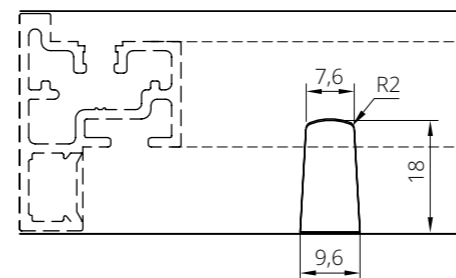
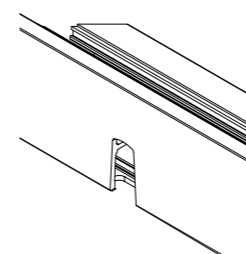
КОМПОНЕНТЫ СИСТЕМЫ:

КРЕПЛЕНИЕ ПОЛОК LUMIX



| Артикул | Описание |
|---------------|---|
| 09V205 | В комплект входят 4 полкодержателя с отверстием, 4 винта М4х8 |

СХЕМА ФРЕЗЕРОВКИ ПОЛКИ LUMIX ПОД ДЕРЖАТЕЛИ:



РАСЧЕТ РАЗМЕРОВ ВСТАВКИ ИЗ СТЕКЛА:

Длина стекла = длина полки - 11 мм.
Ширина стекла = ширина полки - 11 мм.
Толщина стекла = 4 мм.

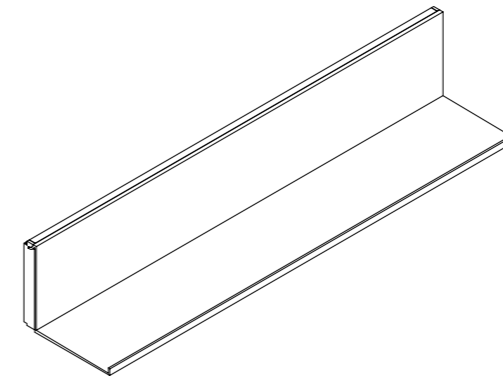


Стекло приобретается дополнительно.



ИНТЕРЬЕРНЫЕ ПОЛКИ XL

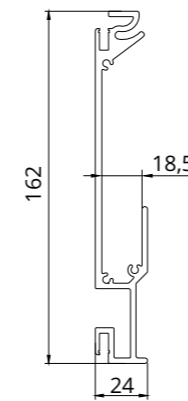
Полка имеет четкие геометрические линии, по переднему краю нижней части выполнен небольшой бортик, предотвращающий соскальзывание предметов. Благодаря скрытому креплению создается эффект «парящей» конструкции. Можно дополнить верхней и нижней подсветкой.



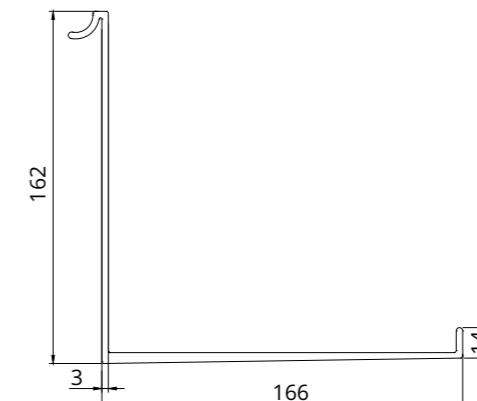
| Артикул | Длина, мм | Цвет |
|-----------------------|-----------|----------|
| P109954.600.G | 600 | антрацит |
| P109954.900.G | 900 | антрацит |
| P109954.1200.G | 1200 | антрацит |

Под заказ возможно изготовление полок любой длины и цвета.

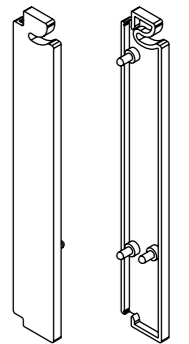
КОМПОНЕНТЫ СИСТЕМЫ:



Крепежный профиль



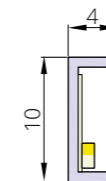
Профиль-полка



Торцевые заглушки

РЕКОМЕНДУЕМАЯ ПОДСВЕТКА:

ГИБКИЙ СВЕТОДИОДНЫЙ СВЕТИЛЬНИК



| Артикул | Свет | Длина, мм | Мощность, Вт |
|---------------------|-------------|-----------|--------------|
| 360.00.1400N | Натуральный | 1400 | 16,8 |
| 360.00.1400W | Теплый | 1400 | 16,8 |

Для создания эстетически законченной композиции оснастите крепежный профиль верхней/нижней или двусторонней светодиодной подсветкой. Другие длины светильника приведены на сайте alumovelight.ru



ТРАНСФОРМАТОР



| Артикул | Количество разъемов | Мощность, Вт |
|---------------|----------------------|--------------|
| 301023 | 12 разъемов Miniplug | 36 |

MIXBOX

Алюминиевый рамочный профиль
для изготовления выдвижных ящиков



ПРОФИЛЬ MIXBOX ДЛЯ ИЗГОТОВЛЕНИЯ ВЫДВИЖНЫХ ЯЩИКОВ

ТИПЫ ВЫДВИЖНЫХ ЯЩИКОВ:

MIXBOX 45



MIXBOX 100



MIXBOX 200



сборка Mixbox 200

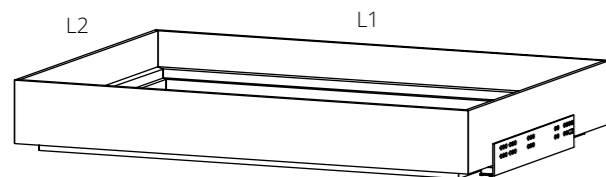
АКСЕССУАР ДЛЯ MIXBOX 45, MIXBOX 100:

БРЮЧНИЦА



РАСЧЕТ РАЗМЕРОВ ЯЩИКА:

Ширина ящика L1 = внутренний размер шкафа/ниши - 17 мм.
Глубина ящика L2 мин. = длине направляющей (420/470 мм); L2 макс. = длина направляющей + 49 мм.



РАСЧЕТ РАЗМЕРОВ ДНА ДЛЯ ЯЩИКА:

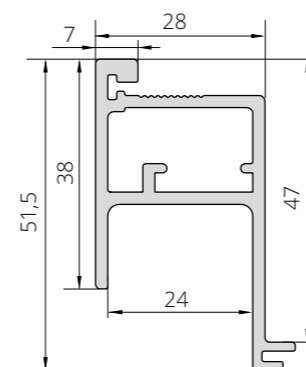
Ширина дна = ширина ящика L1 - 58 мм.
Глубина дна = глубина ящика L2 - 58 мм.
Толщина дна зависит от используемого материала – стекло мин. 4 мм, МДФ/ДСП мин. 8 мм.

Материал для изготовления дна приобретается дополнительно.

ПРОФИЛЬ MIXBOX ДЛЯ ИЗГОТОВЛЕНИЯ ВЫДВИЖНЫХ ЯЩИКОВ

КОМПОНЕНТЫ СИСТЕМЫ:

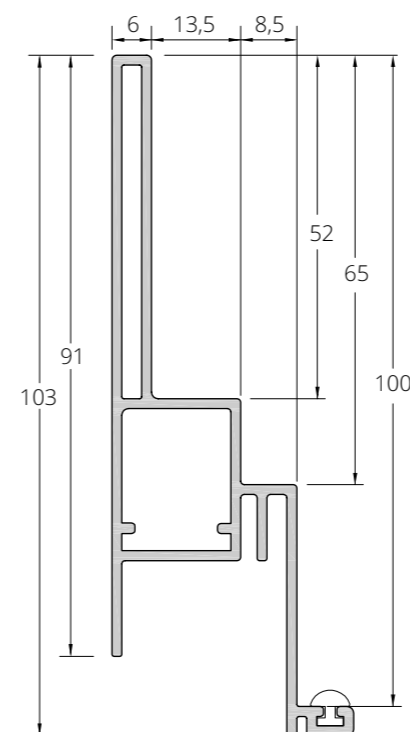
ПРОФИЛЬ MIXBOX 45



| Артикул | Цвет | Длина, мм |
|---------------------|----------|-----------|
| 10394.3000.G | Антрацит | 3000 |

Для установки профиля-брючницы в MIXBOX 45 внешние размеры ящика должны быть на 58 мм больше размеров профиля брючницы.

ПРОФИЛЬ MIXBOX 100



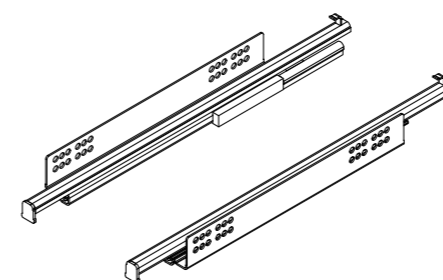
| Артикул | Цвет | Длина, мм |
|---------------------|----------|-----------|
| 10600.3000.G | Антрацит | 3000 |

УПЛОТНИТЕЛЬ ДЛЯ СТЕКЛА

| Артикул | Описание |
|---------------|-----------------------------|
| 09V452 | Уплотнитель для стекла 4 мм |

При использовании в качестве дна стекла потребуются уплотнитель в количестве, соответствующем периметру вставки.

НАПРАВЛЯЮЩАЯ HETTICH QUADRO

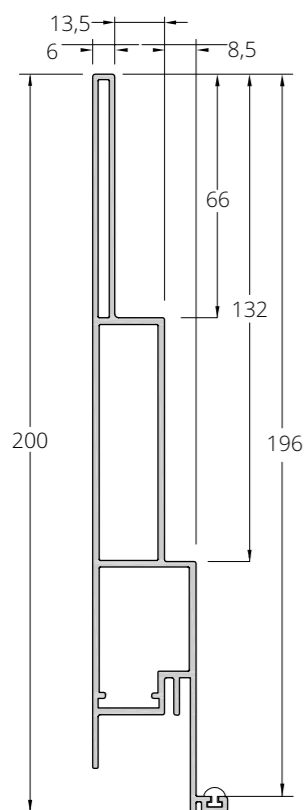


| Артикул | Описание |
|------------------|--|
| 904745002 | Направляющая Hettich Quadro L 420 левая |
| 904745102 | Направляющая Hettich Quadro L 420 правая |
| 904745203 | Направляющая Hettich Quadro L 470 левая |
| 904745303 | Направляющая Hettich Quadro L 470 правая |

ПРОФИЛЬ MIXBOX ДЛЯ ИЗГОТОВЛЕНИЯ ВЫДВИЖНЫХ ЯЩИКОВ

КОМПОНЕНТЫ СИСТЕМЫ:

ПРОФИЛЬ MIXBOX 200



| Артикул | Цвет | Длина, мм |
|---------------------|----------|-----------|
| 10681.3000.G | Антрацит | 3000 |

УПЛОТНИТЕЛЬ ДЛЯ СТЕКЛА

| Артикул | Описание |
|---------------|-----------------------------|
| 09V452 | Уплотнитель для стекла 4 мм |

При использовании в качестве дна стекла потребуется уплотнитель в количестве, соответствующем периметру вставки.

СТАБИЛИЗИРУЮЩИЙ УГОЛОК

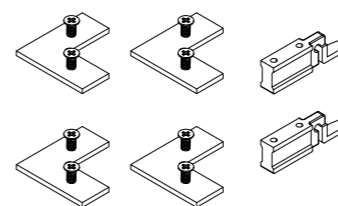
| Артикул | Описание |
|-----------------|-----------------------------------|
| 1293-200 | Уголок 1 шт для сборки Mixbox 200 |

Для сборки одного ящика требуется 4 уголка.

ПРОФИЛЬ MIXBOX ДЛЯ ИЗГОТОВЛЕНИЯ ВЫДВИЖНЫХ ЯЩИКОВ

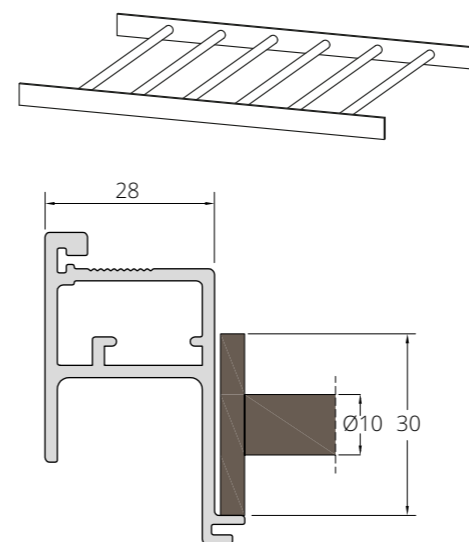
КОМПОНЕНТЫ СИСТЕМЫ:

КОМПЛЕКТ ДЛЯ СБОРКИ



| Артикул | Описание |
|---------------|---|
| 09V202 | Комплект для сборки ящика: 4 уголка, 8 винтов, 2 крепления к направляющим |

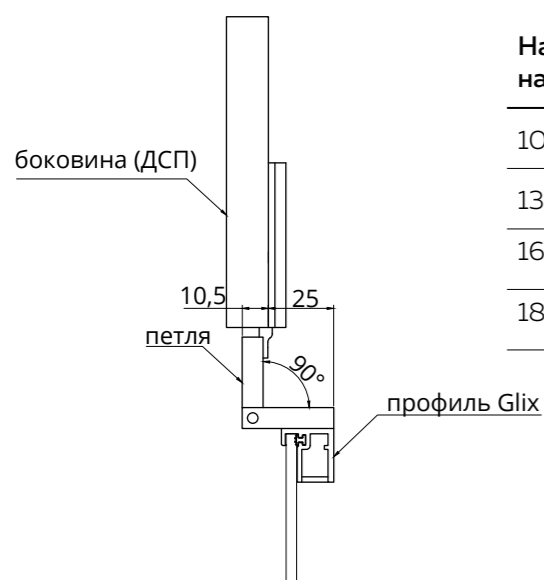
БРЮЧНИЦА



| Артикул | Цвет | Размеры, мм |
|------------------|----------|-------------|
| 12ST525.G | Антрацит | 525 x 390 |
| 12ST825.G | Антрацит | 825 x 390 |

Для установки арт. **12ST525.G** размеры Mixbox = 583x448 мм, для установки арт. **12ST825.G** размеры Mixbox = 883x448 мм.

ТЕХНОЛОГИЧЕСКИЙ ЗАЗОР ПРИ ОТКРЫВАНИИ ДВЕРИ GLIX НА 90°:

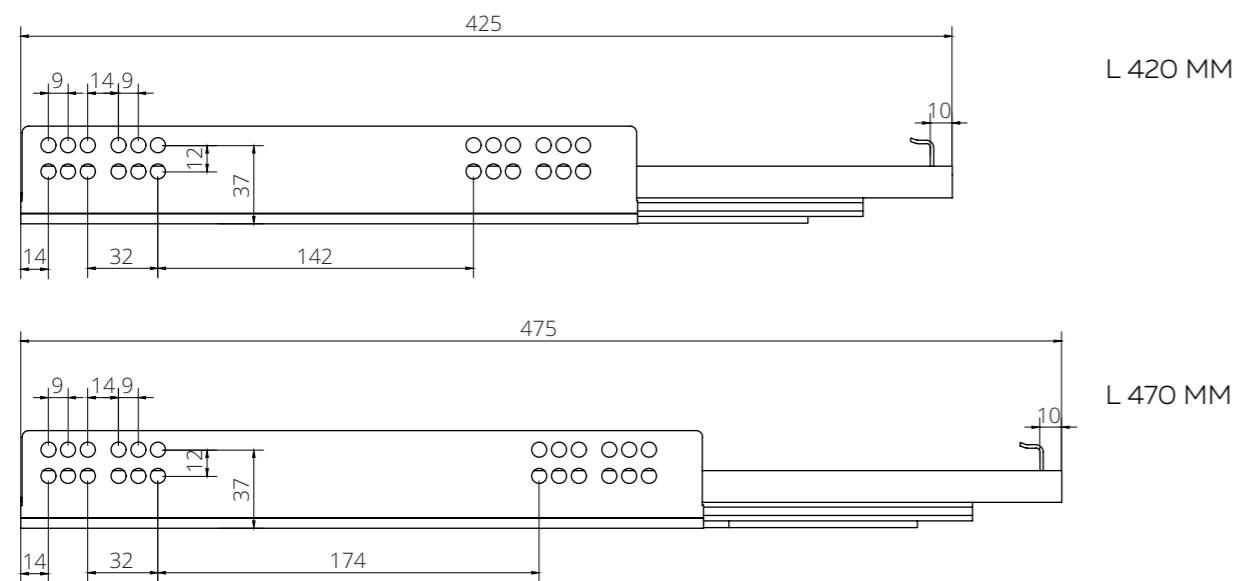


| Наложение фасада на боковину, мм | Ширина нерабочей зоны, мм |
|----------------------------------|---------------------------|
| 10,5 | 25 |
| 13 | 22 |
| 16 | 19 |
| 18 | 17 |

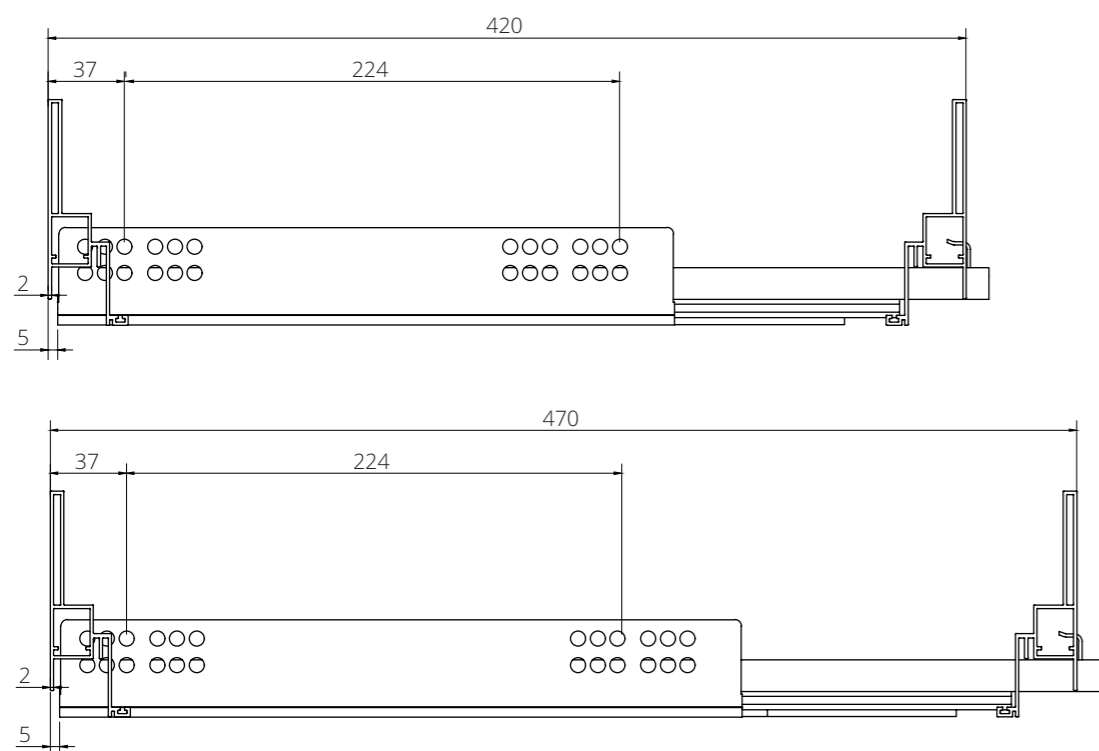
ПРОФИЛЬ MIXBOX ДЛЯ ИЗГОТОВЛЕНИЯ ВЫДВИЖНЫХ ЯЩИКОВ

ТЕХНИЧЕСКАЯ ИНФОРМАЦИЯ:

ОБЩИЕ ГАБАРИТЫ НАПРАВЛЯЮЩИХ НЕТТИСН QUADRO:



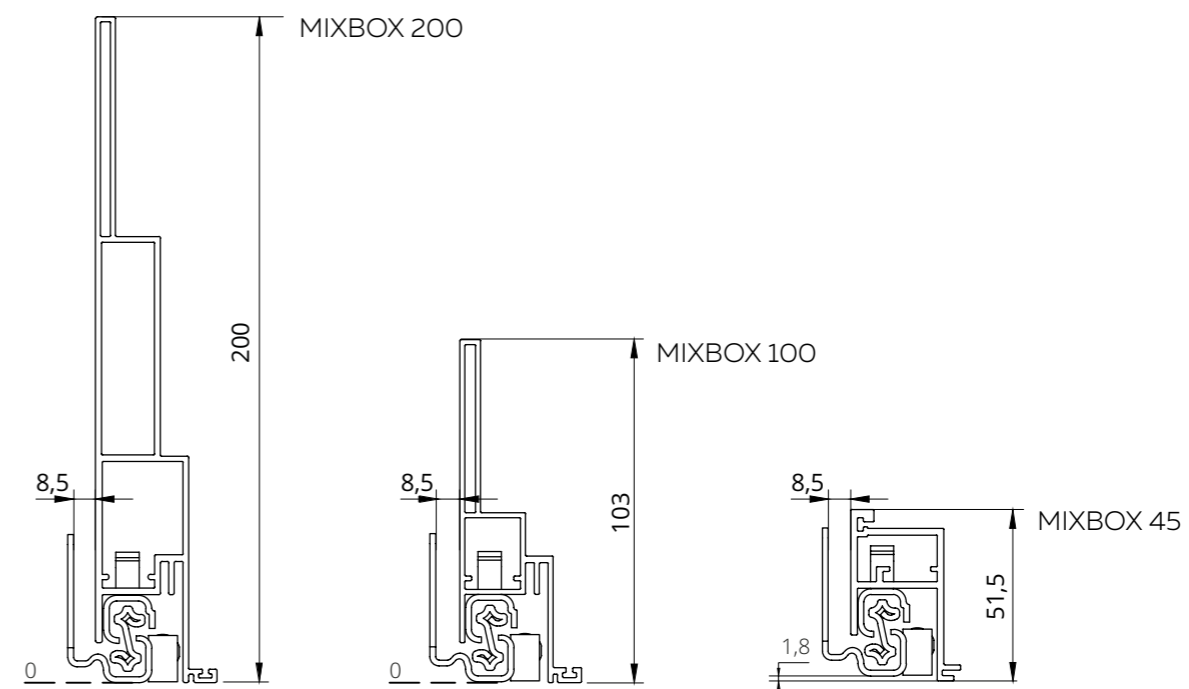
МИНИМАЛЬНАЯ ГЛУБИНА ЯЩИКА MIXBOX:



ПРОФИЛЬ MIXBOX ДЛЯ ИЗГОТОВЛЕНИЯ ВЫДВИЖНЫХ ЯЩИКОВ

ТЕХНИЧЕСКАЯ ИНФОРМАЦИЯ:

ОБЩАЯ ВЫСОТА ЯЩИКА С НАПРАВЛЯЮЩЕЙ



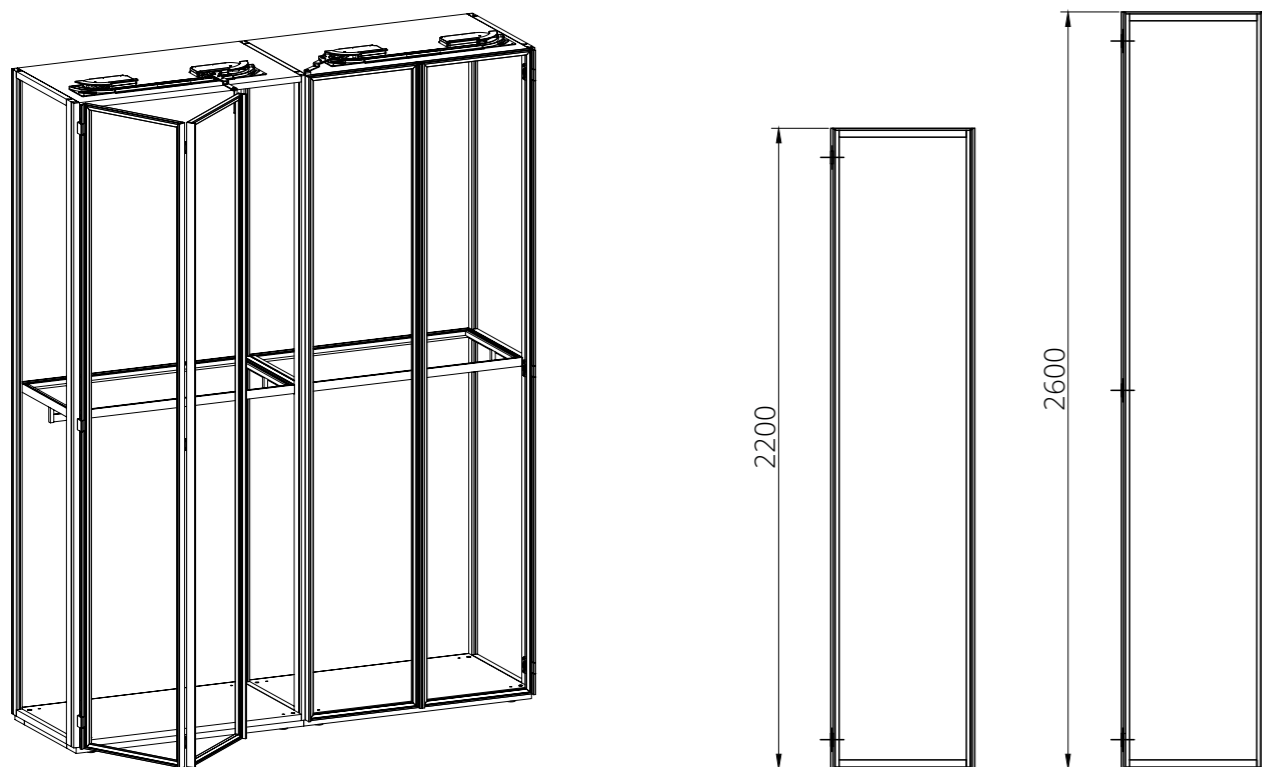
LIBUX

Механизм складного открывания дверей

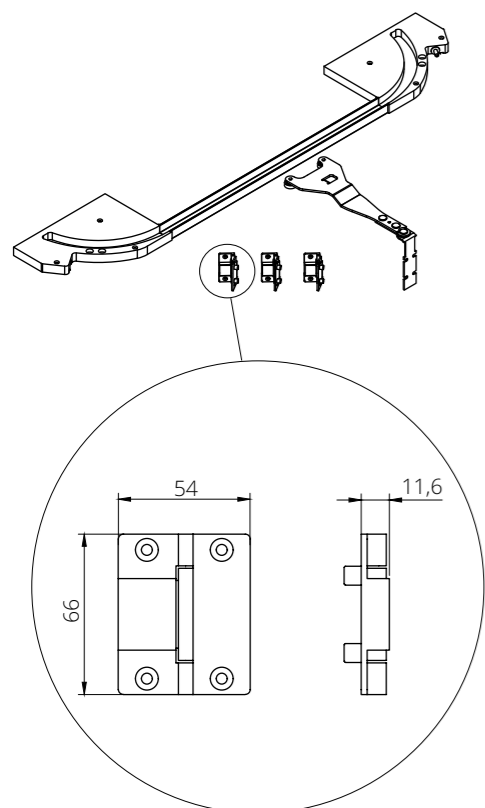


МЕХАНИЗМ LIBUX ДЛЯ СКЛАДНЫХ ДВЕРЕЙ

КОЛИЧЕСТВО ПЕТЕЛЬ В ЗАВИСИМОСТИ ОТ ВЫСОТЫ ДВЕРЕЙ:



LIBUX



| Артикул | Описание |
|----------------------|--|
| МК045.001.001 | Комплект: направляющая шина 1 шт, кронштейн для двери 1 шт, стопор левый 1 шт, стопор правый 1 шт, соединительные петли 3 шт |

Механизм открывает обе двери одним движением руки, обеспечивая хороший доступ к внутренней части шкафа. Система оборачиваемая – в зависимости от позиционирования кронштейна двери можно складывать налево или направо. Длина направляющей шины 750 мм рассчитана на фасады шириной от 400 до 500 мм. Максимальная высота фасада 2600 мм.

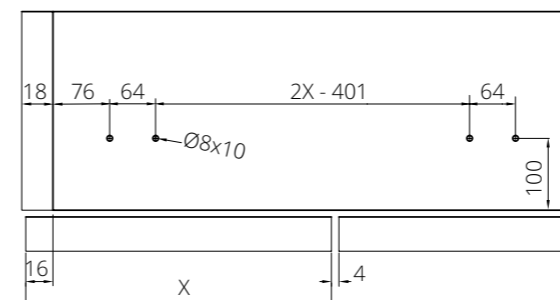


инструкция

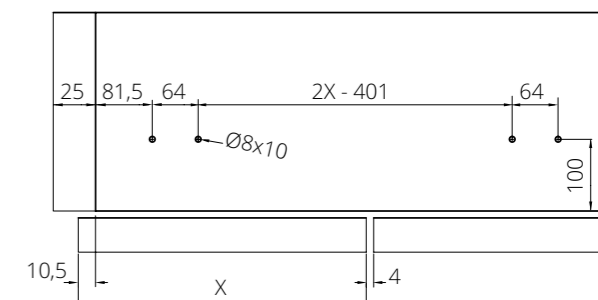
МЕХАНИЗМ LIBUX ДЛЯ СКЛАДНЫХ ДВЕРЕЙ

ПРИСАДКА ВЕРХНЕЙ ПАНЕЛИ ШКАФА:

При толщине боковой панели 18 мм



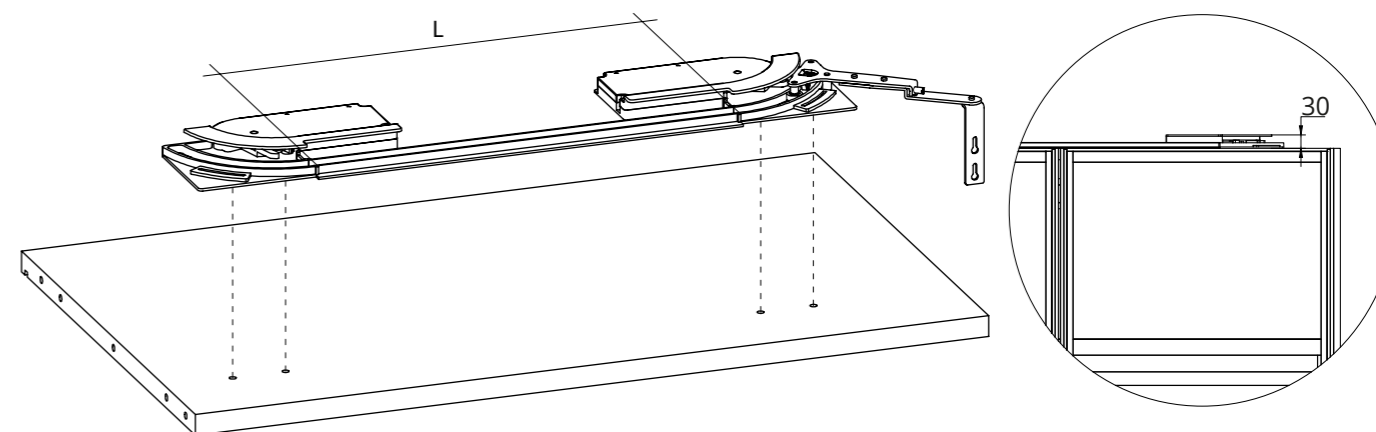
При толщине боковой панели 25 мм



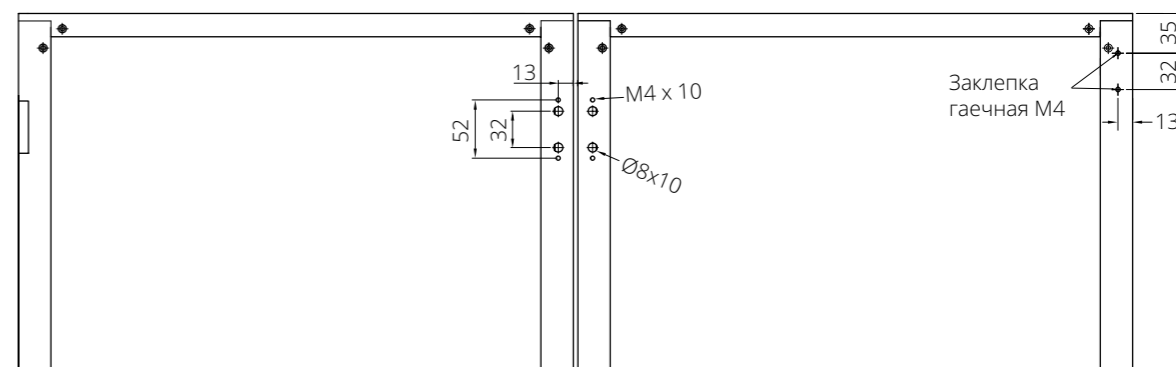
РАСЧЕТ ДЛИНЫ НАПРАВЛЯЮЩЕЙ ШИНЫ:

L = длина направляющей шины = 2X-462 мм.

X = ширина двери.



ПРИСАДКИ ДВЕРЕЙ GLIX ПОД СОЕДИНИТЕЛЬНЫЕ ПЕТЛИ И ПОВОДОК:



АКСЕССУАРЫ

Алюминиевые профили для обувниц
Профиль-вешало
Вешалки для одежды

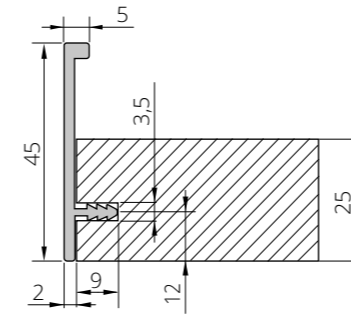




ПРОФИЛИ ДЛЯ ОФОРМЛЕНИЯ ДЕРЕВЯННЫХ ПОЛОК И ОБУВНИЦ

КОМПОНЕНТЫ СИСТЕМЫ:

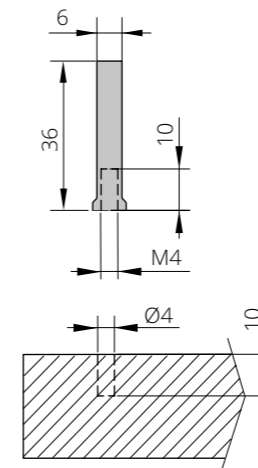
ПРОФИЛЬ-ОГРАНИЧИТЕЛЬ ТОРЦЕВОЙ



| Артикул | Цвет | Длина, мм |
|---------------------|----------|-----------|
| 10525.3700.G | Антрацит | 3700 |

Торцевой профиль может применяться только как бортик полки или в сочетании с профилем-держателем для обуви, являясь передним ограничителем. Вы можете оформить в единой стилистике полки для хранения одежды, белья и полки для хранения обуви.

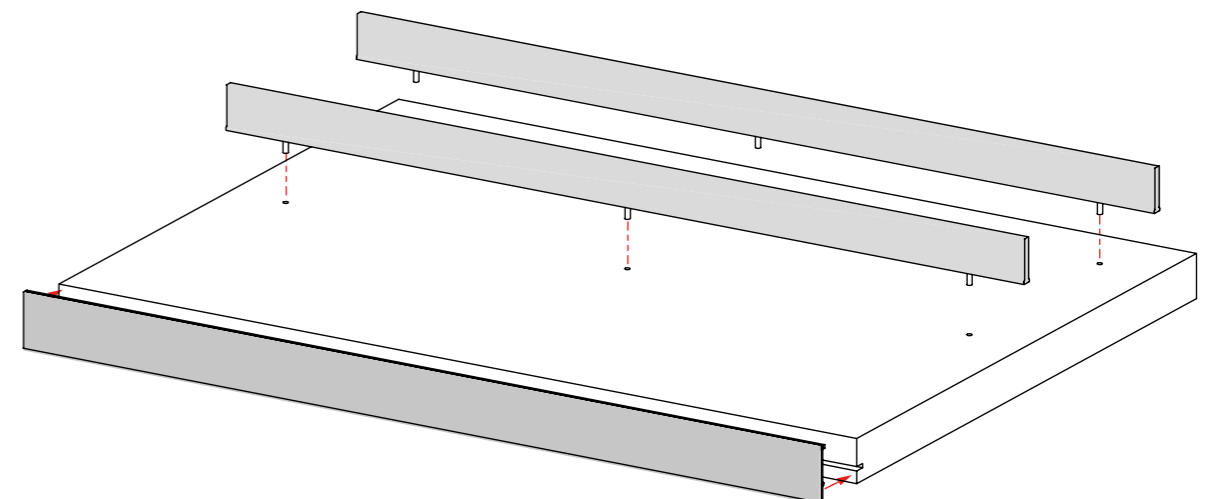
ПРОФИЛЬ-ДЕРЖАТЕЛЬ ДЛЯ ОБУВИ



| Артикул | Цвет | Длина, мм |
|---------------------|----------|-----------|
| 10307.3650.G | Антрацит | 3650 |

Крепеж к полке профиля-держателя для обуви (винт установочный M4 x 20) приобретается дополнительно: **арт. 10307SP.**

Распил, фрезеровка под крепеж профиля-держателя для обуви выполняется по согласованию с заказчиком за дополнительную плату.

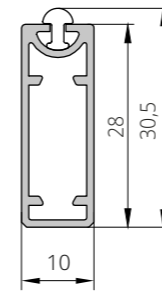




ПРОФИЛЬ-ШТАНГА ДЛЯ ОДЕЖДЫ

КОМПОНЕНТЫ СИСТЕМЫ:

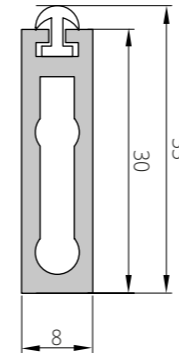
ПРОФИЛЬ-ШТАНГА



| Артикул | Цвет | Длина, мм |
|---------------------|----------|-----------|
| 10563.6000.G | Антрацит | 6000 |
| 10563.3000.G | Антрацит | 3000 |
| 10563.2000.G | Антрацит | 2000 |

Длина штанги для Lumix равна длине полки - 48 мм.

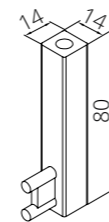
ПРОФИЛЬ-ШТАНГА



| Артикул | Описание |
|--------------|--|
| 10409 | Штанга для одежды. Индивидуальный размер |

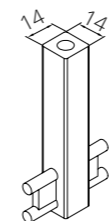
Длина штанги для Lumix равна длине полки - 48 мм.

ДЕРЖАТЕЛЬ ПРОФИЛЯ-ШТАНГИ БОКОВОЙ С КРЕПЛЕНИЕМ К ПОЛКЕ



| Артикул | Описание |
|----------------------|--------------------------|
| 08PROFILO.L.G | Крепление к полке сверху |

ДЕРЖАТЕЛЬ ПРОФИЛЯ-ШТАНГИ ЦЕНТРАЛЬНЫЙ С КРЕПЛЕНИЕМ К ПОЛКЕ

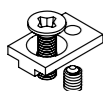


| Артикул | Описание |
|----------------------|--------------------------|
| 08PROFILO.C.G | Крепление к полке сверху |

ПРОФИЛЬ-ШТАНГА ДЛЯ ОДЕЖДЫ

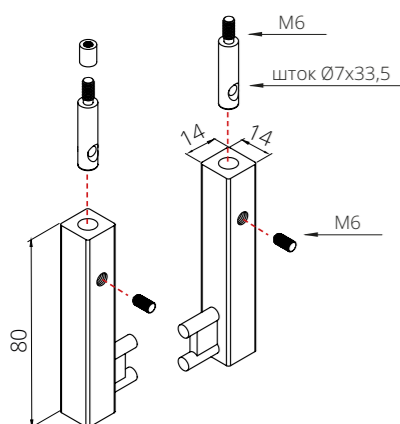
КОМПОНЕНТЫ СИСТЕМЫ:

КРЕПЕЖНАЯ ПЛАСТИНА



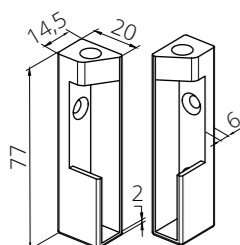
| Артикул | Описание |
|---------------|---|
| 09V206 | Пластина для крепления профиля-штанги к полке LUMIX |

ДЕРЖАТЕЛЬ ПРОФИЛЯ-ШТАНГИ С ПОТАЙНЫМ КРЕПЛЕНИЕМ К ПОЛКЕ ИЗ ДСП



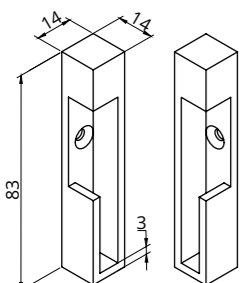
| Артикул | Описание |
|----------------------|---|
| WA061.003.054 | Комплект: 2 держателя (левый и правый). Для деревянной полки |

ДЕРЖАТЕЛЬ ПРОФИЛЯ-ШТАНГИ С КРЕПЛЕНИЕМ К ПОЛКЕ ИЗ ДСП И БОКОВИНЕ



| Артикул | Описание |
|--|--|
| WA061.050.003 | Комплект: 2 держателя (левый и правый) |
| Подходит только для профиля-штанги арт. 10563 | |

ДЕРЖАТЕЛЬ ПРОФИЛЯ-ШТАНГИ С КРЕПЛЕНИЕМ К БОКОВИНЕ



| Артикул | Описание |
|--|--|
| WA061.010.001 | Комплект: 2 держателя (левый и правый) |
| Подходит только для профиля-штанги арт. 10409 | |

ВЕШАЛКИ ДЛЯ ОДЕЖДЫ

SALICE

ВЕШАЛКА-ПЛЕЧИКИ



| Артикул | Описание |
|---------------------|--------------------------------------|
| VE80DBAA28_B | Вешалка-плечики женская, дерево/кожа |
| VE80DBAA31_B | Вешалка-плечики мужская, дерево/кожа |

При заказе замените __ в артикуле на номер цвета кожи.

ВЕШАЛКА-ПЛЕЧИКИ С ЗАЖИМАМИ ДЛЯ ЮБОК/БРЮК



| Артикул | Описание |
|---------------------|--------------------------------------|
| VE80DBAA18_B | Вешалка-плечики женская, дерево/кожа |

При заказе замените __ в артикуле на номер цвета кожи.

ВЕШАЛКА-ПЛЕЧИКИ С ПЕРЕКЛАДИНОЙ ДЛЯ БРЮК



| Артикул | Описание |
|---------------------|--------------------------------------|
| VE80DBAA21_B | Вешалка-плечики мужская, дерево/кожа |

При заказе замените __ в артикуле на номер цвета кожи.

ВЕШАЛКА ДЛЯ РЕМНЕЙ



| Артикул | Описание |
|---------------------|---------------------------------|
| VE80DBAA09_B | Вешалка для ремней, дерево/кожа |

При заказе замените __ в артикуле на номер цвета кожи.

ВЕШАЛКИ ДЛЯ ОДЕЖДЫ

ВЕШАЛКА ДЛЯ ЮБОК



| Артикул | Описание |
|--|---------------------------------------|
| VE80DBAA12_B | Вешалка для юбок женская, дерево/кожа |
| При заказе замените __ в артикуле на номер цвета кожи. | |

ВЕШАЛКА ДЛЯ БРЮК



| Артикул | Описание |
|--|---------------------------------------|
| VE80DBAA15_B | Вешалка для брюк мужская, дерево/кожа |
| При заказе замените __ в артикуле на номер цвета кожи. | |

ВЕШАЛКА ДЛЯ СУМОК



| Артикул | Описание |
|----------------------|---------------------------|
| VE80DBAA0570B | Вешалка для сумок, дерево |

ВЕШАЛКА ДЛЯ ШАРФОВ



| Артикул | Описание |
|----------------------|--------------------------------------|
| VE80DBAA0770B | Вешалка для шарфов и платков, дерево |

ВЕШАЛКИ ДЛЯ ОДЕЖДЫ

ВЕШАЛКА ДЛЯ ГАЛСТУКОВ



| Артикул | Описание |
|--|------------------------------------|
| VE80DBAA04_B | Вешалка для галстуков, дерево/кожа |
| При заказе замените __ в артикуле на номер цвета кожи. | |

ВАРИАНТЫ ЦВЕТА КОЖИ:

МОККА



СЕРЫЙ



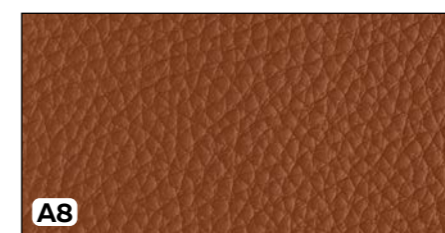
ЛЁН



ВИЗОН



ТЕПРАКОТОВЫЙ



ОХРА



Изделия выполнены из цельной древесины бука, тонированной в цвет венге и натуральной кожи. Изготавливаются по заказу.

FURNITAL

Алюминиевые профили для полок
Алюминиевые ящики
Лотки и вставки в ящики

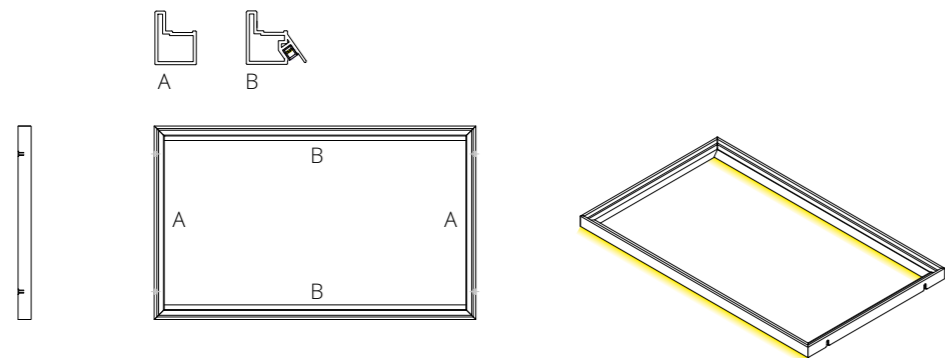


furnital

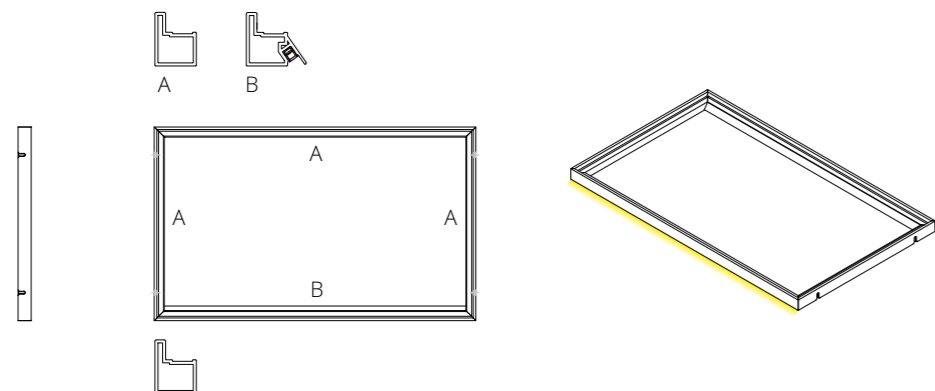
СИСТЕМА FURNITAL BELNET ДЛЯ ПОЛОК

ТИПЫ ПОЛОК:

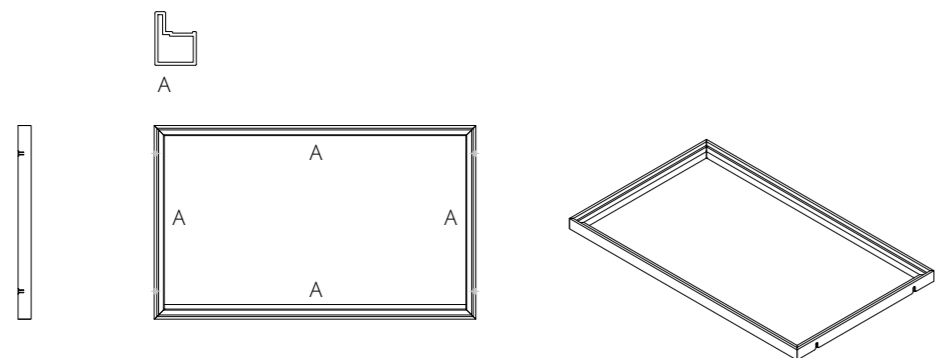
ПОЛКА С ПОДСВЕТКОЙ ПО ПЕРЕДНЕМУ И ЗАДНЕМУ КРАЮ



ПОЛКА С ПОДСВЕТКОЙ ПО ПЕРЕДНЕМУ КРАЮ



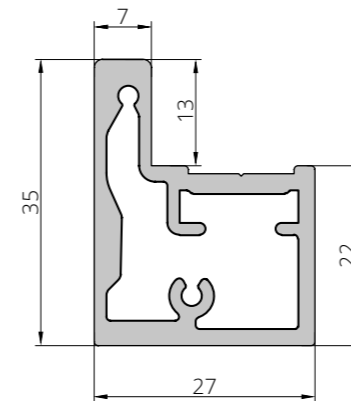
ПОЛКА БЕЗ ПОДСВЕТКИ



СИСТЕМА FURNITAL BELNET ДЛЯ ПОЛОК

КОМПОНЕНТЫ СИСТЕМЫ:

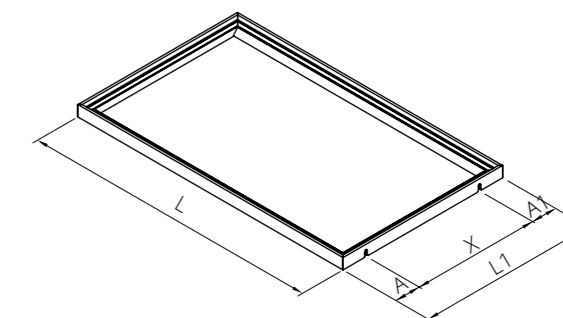
ПРОФИЛЬ ДЛЯ ПОЛКИ FURNITAL BELNET



| Артикул | Описание |
|---------|----------|
|---------|----------|

DВ300.022.002 Профиль для полки без подсветки

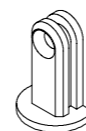
При заказе готового изделия указывайте желаемую ширину, глубину полки, а также расстояние между креплениями.



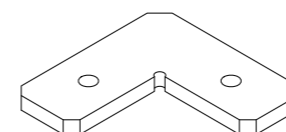
| Артикул | Описание |
|---------|----------|
|---------|----------|

JB089.001.047 1 держатель (без винта)

ПОЛКОДЕРЖАТЕЛЬ



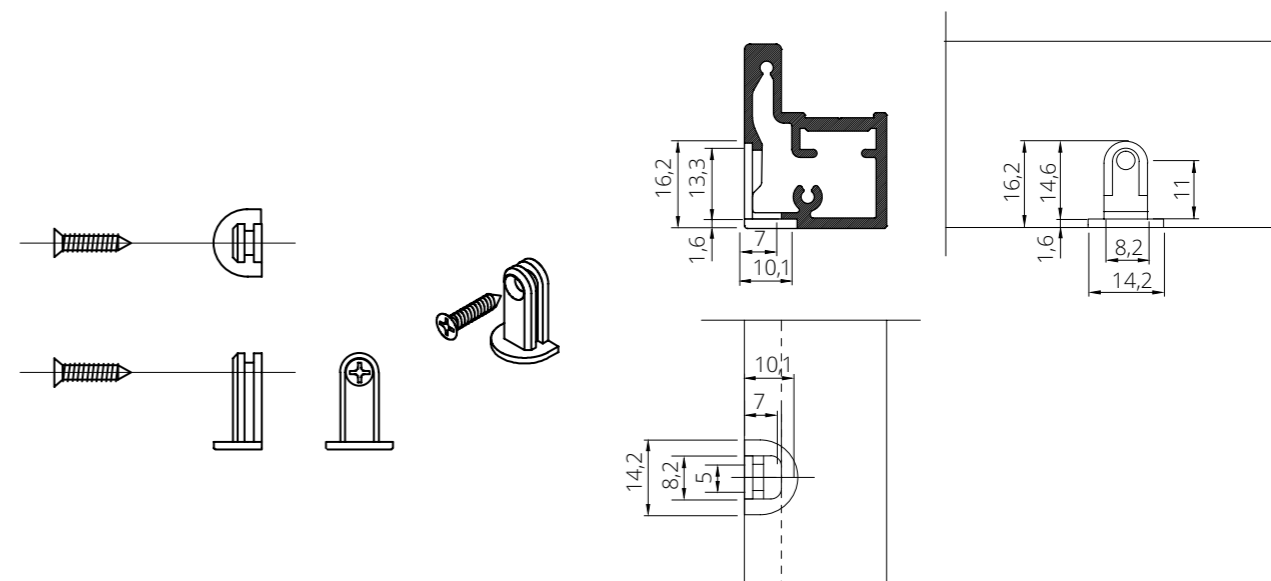
УГЛОВОЙ КРЕПЕЖ



| Артикул | Описание |
|---------|----------|
|---------|----------|

DВ053.003.001 Уголок сборочный 1 шт (без винтов)

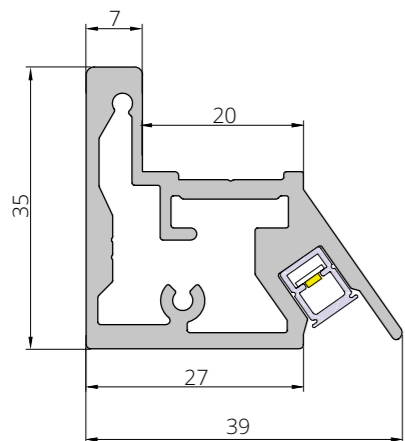
ПРИСАДКИ ПОД ПОЛКОДЕРЖАТЕЛИ:



СИСТЕМА FURNITAL BELNET ДЛЯ ПОЛОК

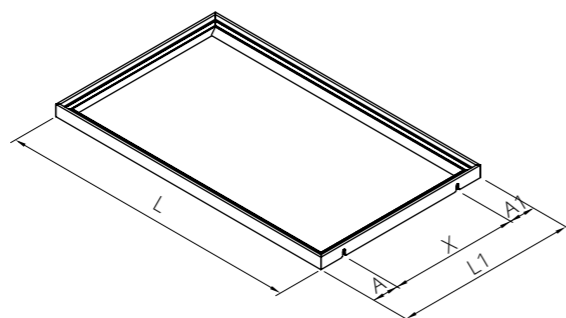
КОМПОНЕНТЫ СИСТЕМЫ:

ПРОФИЛЬ ПОД LED ДЛЯ ПОЛКИ FURNITAL BELNET

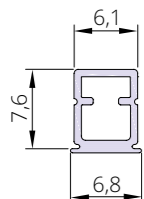


| Артикул | Описание |
|----------------------|--|
| DV300.023.002 | Профиль для полки с пазом под светильник |

При заказе готового изделия указывайте желаемую ширину, глубину полки, а также расстояние между креплениями.



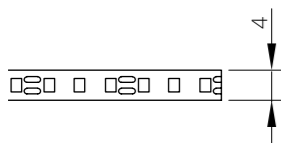
СВЕТОРАССЕИВАЮЩИЙ ПРОФИЛЬ



| Артикул | Цвет | Длина, мм |
|--------------------|----------|-----------|
| SOM005-3000 | Молочный | 3000 |
| SOM015-3000 | Антрацит | 3000 |

Светорассеивающий профиль устанавливается в паз вертикального профиля до монтажа крепежей для кронштейнов.

СВЕТОДИОДНАЯ ЛЕНТА



| Артикул | Свет | Длина, мм | Мощность, Вт |
|-----------------|-------------|-----------|--------------|
| 305082NW | Натуральный | 3000 | 28,8 |
| 305085WW | Теплый | 3000 | 28,8 |

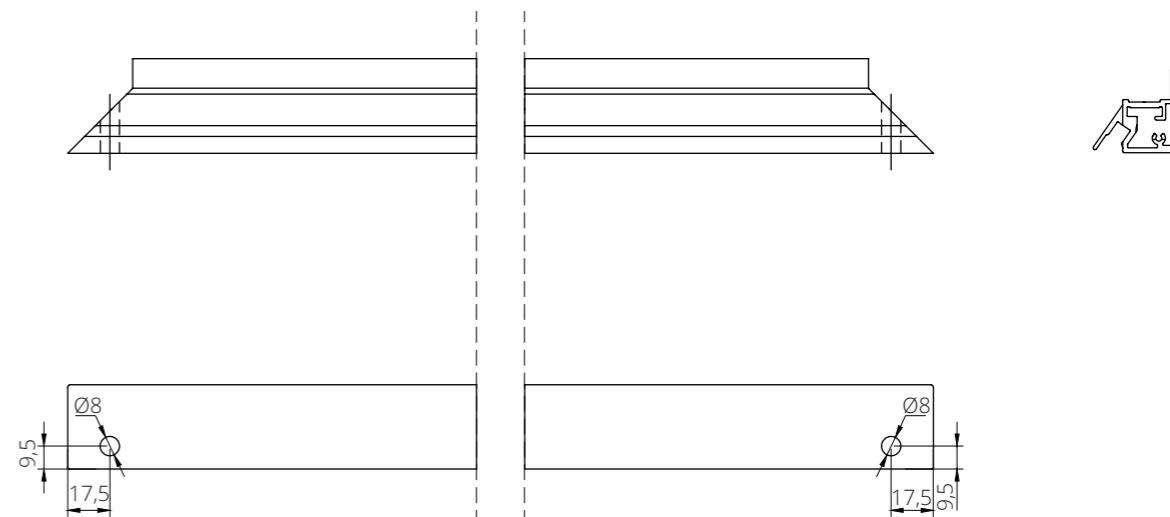
ТРАНСФОРМАТОР



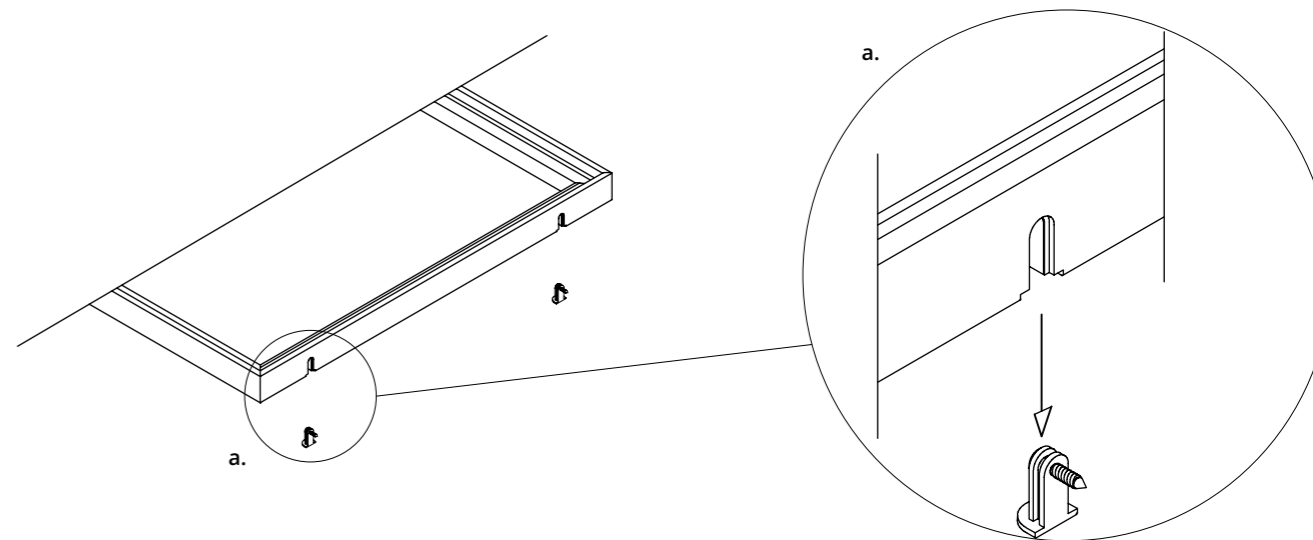
| Артикул | Количество разъемов | Мощность, Вт |
|------------------|----------------------|--------------|
| 301004-AC | 12 разъемов Miniplug | 50 |
| 301001-AC | 12 разъемов Miniplug | 100 |

СИСТЕМА FURNITAL BELNET ДЛЯ ПОЛОК

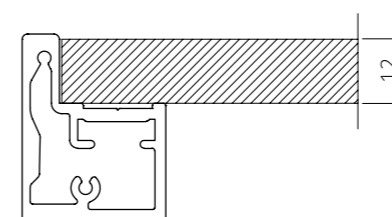
ФРЕЗЕРОВКА ПОЛКИ С ПОДСВЕТКОЙ:



УСТАНОВКА ПОЛКИ НА ДЕРЖАТЕЛИ:



РАСЧЕТ ВСТАВКИ:



Ширина вставки = Ширина полки - 15 мм.
Глубина вставки = Глубина полки - 15 мм.
Максимальная толщина вставки 12 мм.

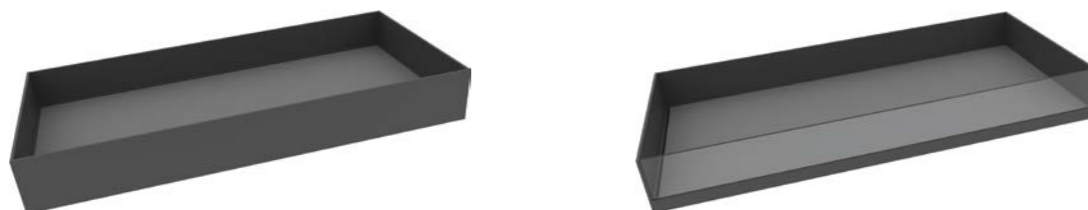
СИСТЕМА FURNITAL BELNET ДЛЯ ЯЩИКОВ

ТИПЫ ВЫДВИЖНЫХ ЯЩИКОВ:

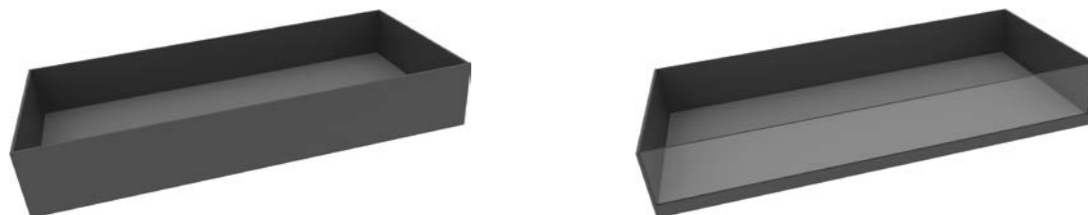
ВЫСОТА 84 ММ



ВЫСОТА 140 ММ

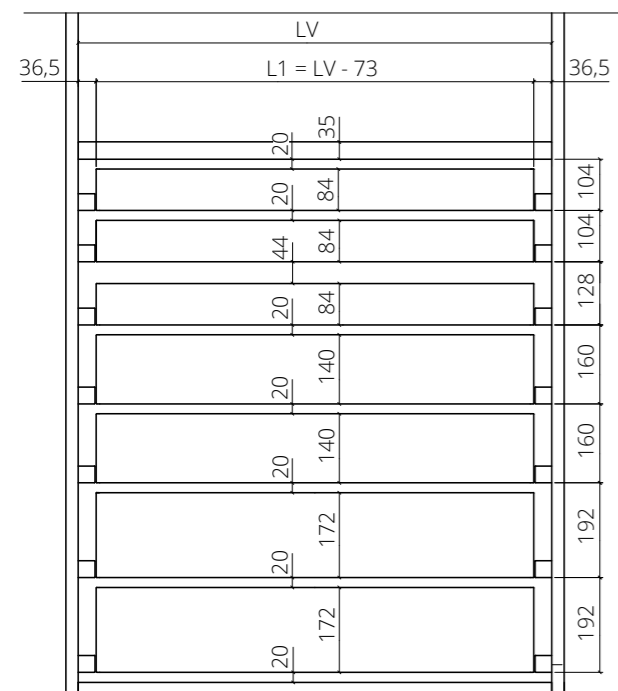


ВЫСОТА 172 ММ

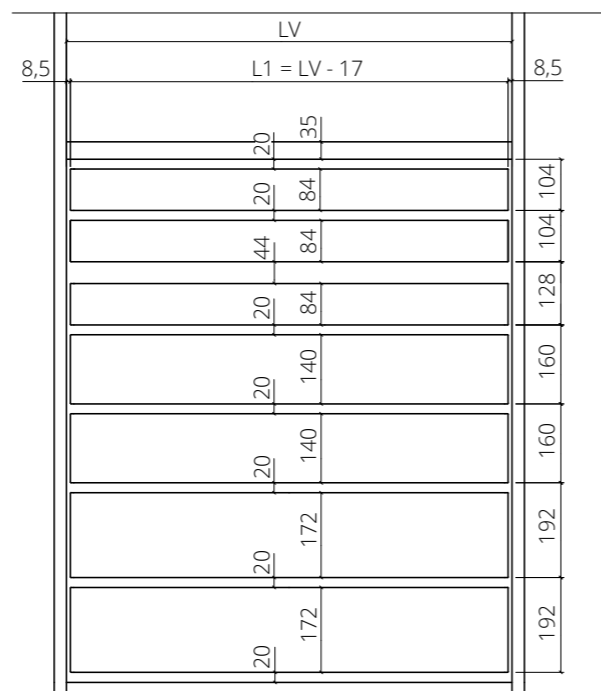


РАСЧЕТ ШИРИНЫ ВЫДВИЖНЫХ ЯЩИКОВ:

С ПРОСТАВКАМИ



БЕЗ ПРОСТАВОК



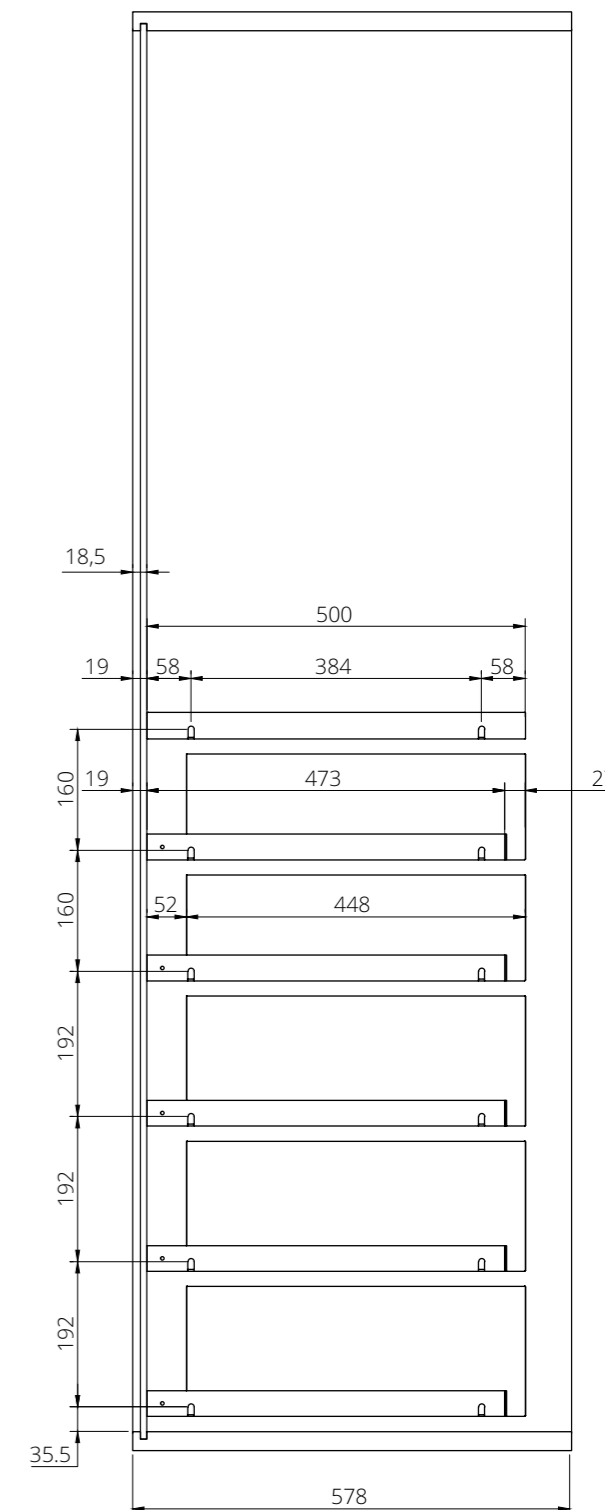
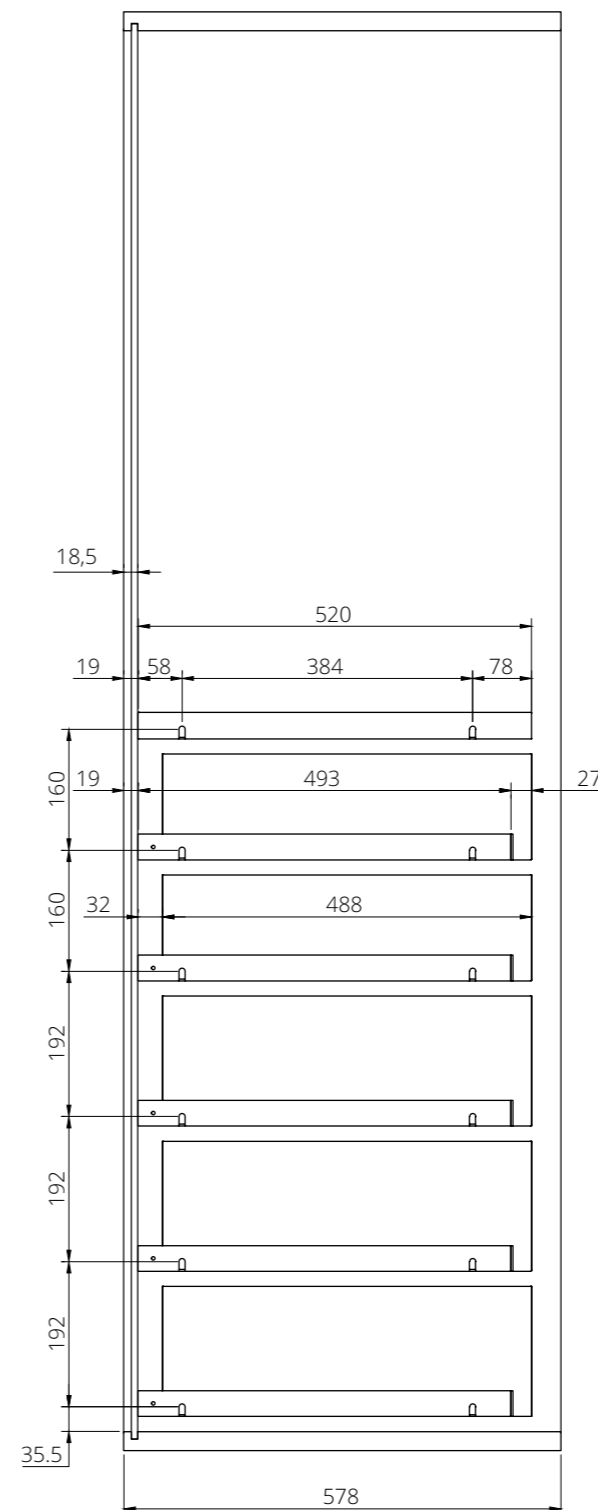
СИСТЕМА FURNITAL BELNET ДЛЯ ЯЩИКОВ

РАСЧЕТ ГЛУБИНЫ ЯЩИКА:

Минимальная глубина ящика = номинальная длина направляющей + 5 мм.

Максимальная глубина ящика = номинальная длина направляющей + 77 мм.

ВЫРАВНИВАНИЕ ПОЛОК И ЯЩИКОВ СТАНДАРТНОЙ ГЛУБИНЫ:

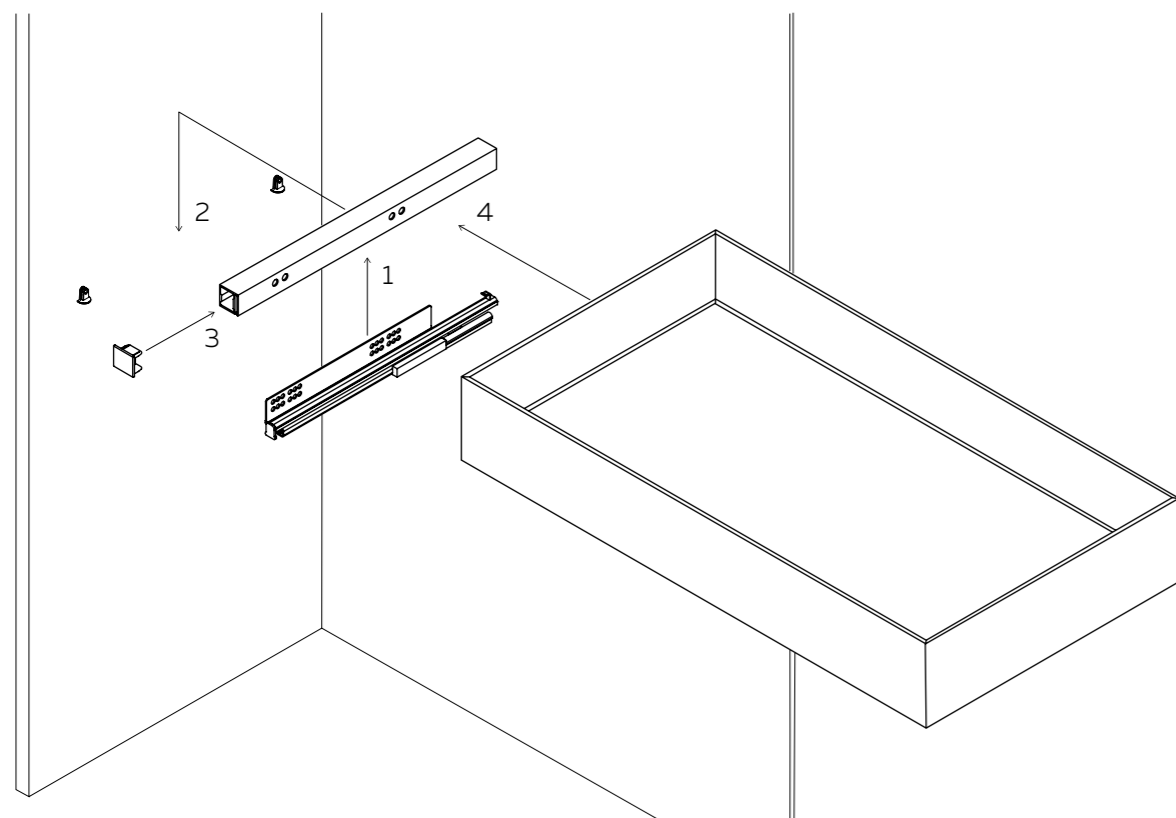


СИСТЕМА FURNITAL BELNET ДЛЯ ЯЩИКОВ

СОВМЕСТИМОСТЬ С НАПРАВЛЯЮЩИМИ:

- BLUM MOVENTO
- BLUM TANDEM
- HETTICH V6 QUADRO EB20
- GRASS DYNAMOOVE

КРЕПЛЕНИЕ ЯЩИКА НА ПРОСТАВКИ:



1. Зафиксируйте направляющую на проставке.
2. Установите проставки на полкодержатели.
3. Наденьте торцевые заглушки на проставки.
4. Установите ящик на направляющие.

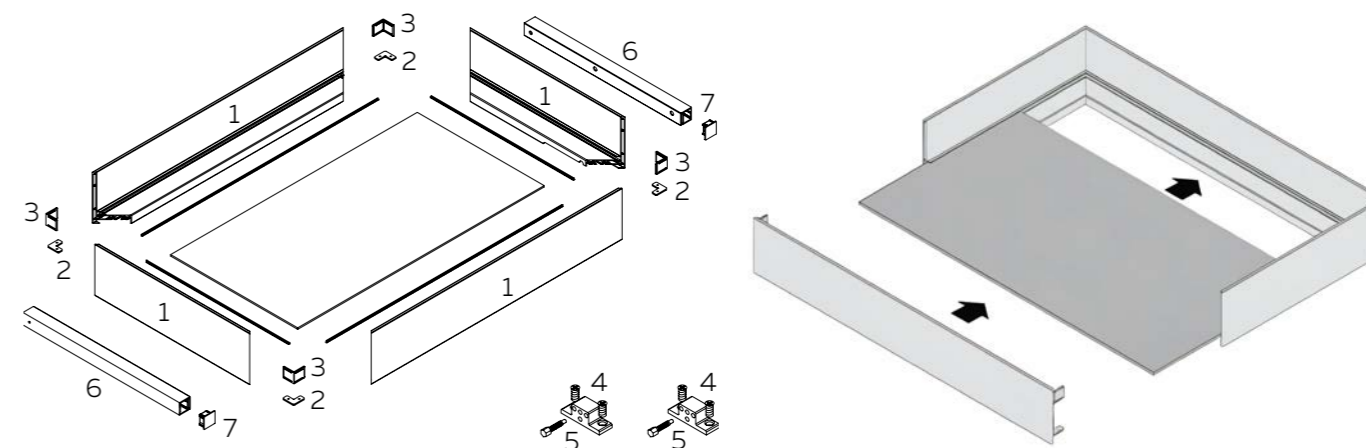
РАСЧЕТ ДНА ЯЩИКА:

Ширина вставки = Ширина ящика - 15 мм.
 Глубина вставки = Глубина ящика - 15 мм.
 Толщина = 8 мм.

СИСТЕМА FURNITAL BELNET ДЛЯ ЯЩИКОВ

КОМПОНЕНТЫ СИСТЕМЫ:

ЯЩИК С 4 АЛЮМИНИЕВЫМИ СТЕНКАМИ



| N на схеме | Артикул | Наименование |
|------------|----------------------|---|
| 1 | DB300.017.002 | Профиль алюминиевый Н 84 мм для боковых/передней/задней стенок |
| 1 | DB300.018.002 | Профиль алюминиевый Н 140 мм для боковых/передней/задней стенок |
| 1 | DB300.019.002 | Профиль алюминиевый Н 172 мм для боковых/передней/задней стенок |
| 2 | DB053.003.001 | Уголок для сборки ящика/полки 1 шт |
| 3 | DB047.025.002 | Уголок стабилизирующий (для ящиков Н 140 и Н 172 мм) 1 шт |
| 4 | DB047.027.001 | Клипса для фиксации направляющих 1 шт |
| 5 | DB047.027.003 | Винт М6 для клипс 1 шт |
| 6 | DB300.020.002 | Профиль-проставка (опционально) |
| 7 | DB047.021.002 | Заглушка декоративная для проставки (опционально) |
| | DB047.026.001 | Уплотнитель для стекла* |

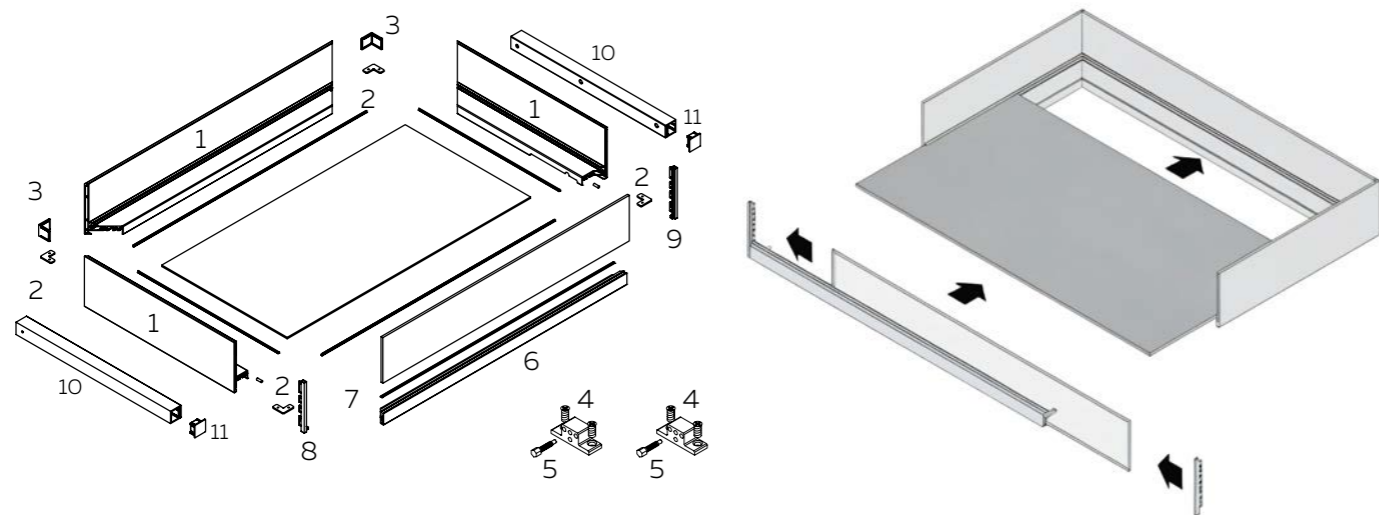
* Уплотнитель требуется только при использовании стекла в качестве материала дна.

Материал дна выбирается и приобретается дополнительно.

СИСТЕМА FURNITAL BELNET ДЛЯ ЯЩИКОВ

КОМПОНЕНТЫ СИСТЕМЫ:

ЯЩИК С ПЕРЕДНЕЙ ПАНЕЛЬЮ ИЗ СТЕКЛА



| N на схеме | Артикул | Наименование |
|------------|----------------------|---|
| 1 | DB300.018.002 | Профиль алюминиевый Н 140 мм для боковых/передней/задней стенок |
| 1 | DB300.019.002 | Профиль алюминиевый Н 172 мм для боковых/передней/задней стенок |
| 2 | DB053.003.001 | Уголок для сборки ящика/полки 1 шт |
| 3 | DB047.025.002 | Уголок стабилизирующий 1 шт |
| 4 | DB047.027.001 | Клипса для фиксации направляющих 1 шт |
| 5 | DB047.027.003 | Винт М6 для клипс 1 шт |
| 6 | DB300.021.002 | Профиль фронтальный под стекло |
| 7 | DB047.026.001 | Уплотнитель для стекла |
| 8 | DB047.022.004 | Адаптер под стекло Н 140 мм левый |
| 8 | DB047.023.004 | Адаптер под стекло Н 172 мм левый |
| 9 | DB047.022.004 | Адаптер под стекло Н 140 мм правый |
| 9 | DB047.023.004 | Адаптер под стекло Н 172 мм правый |
| 10 | DB300.020.002 | Профиль-проставка (опционально) |
| 11 | DB047.021.002 | Заглушка декоративная для проставки (опционально) |

РАСЧЕТ РАЗМЕРОВ СТЕКЛА ДЛЯ ПЕРЕДНЕЙ ПАНЕЛИ:

Ширина = Ширина ящика - 4 мм.
 Высота = Высота ящика - 14 мм.
 Толщина 6 мм.

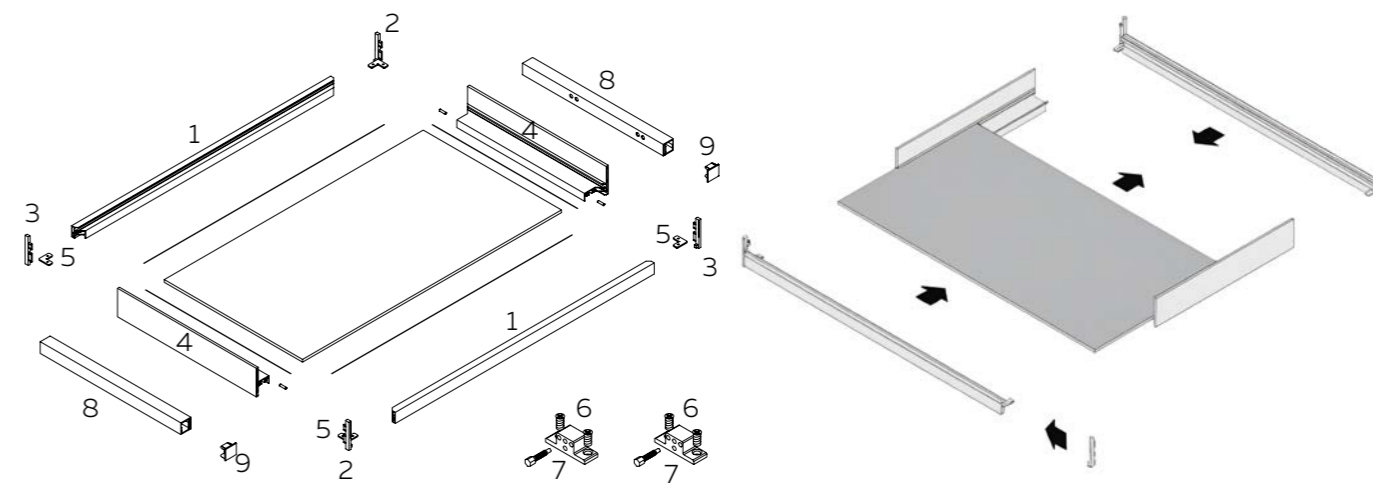


Стекло для передней панели и дно ящика приобретаются дополнительно.

СИСТЕМА FURNITAL BELNET ДЛЯ ЯЩИКОВ

КОМПОНЕНТЫ СИСТЕМЫ:

ВЫДВИЖНАЯ ПОЛКА



| N на схеме | Артикул | Наименование |
|------------|----------------------|---|
| 1 | DB300.025.002 | Профиль алюминиевый для выдвижной полки (передний/задний) |
| 2 | DB047.024.004 | Заглушка декоративная левая |
| 3 | DB047.024.003 | Заглушка декоративная правая |
| 4 | DB300.017.002 | Профиль алюминиевый Н 84 мм для боковых стенок |
| 5 | DB053.003.001 | Уголок для сборки ящика/полки (4 шт в комплекте) |
| 6 | DB047.027.001 | Клипсы для фиксации направляющих |
| 7 | DB047.027.003 | Винт М6 для клипс |
| 8 | DB300.020.002 | Профиль-проставка (опционально) |
| 9 | DB047.021.002 | Заглушка декоративная для проставки (опционально) |
| | DB047.026.001 | Уплотнитель для стекла* |

* Уплотнитель требуется только при использовании стекла в качестве материала дна.



Материал дна выбирается и приобретается дополнительно.

ВСТАВКИ FURNITAL BELAPOST WOOD В ЯЩИКИ

Вставки коллекции WOOD выполнены из древесины ореха и обтянуты с внутренней стороны высококачественной искусственной кожей цвета антрацит. Идеально подходят для ящиков MIXBOX 100.

ВСТАВКА УНИВЕРСАЛЬНАЯ



| Артикул | Цвет | Размеры, мм |
|----------------------|---------------|----------------|
| BA556.001.001 | Орех/Антрацит | 150 x 472 x 50 |

ВСТАВКА ДЛЯ ГАЛСТУКОВ И РЕМНЕЙ



| Артикул | Цвет | Размеры, мм |
|----------------------|---------------|----------------|
| BA556.002.001 | Орех/Антрацит | 150 x 472 x 50 |

ВСТАВКА ДЛЯ ХРАНЕНИЯ ЮВЕЛИРНЫХ УКРАШЕНИЙ



| Артикул | Цвет | Размеры, мм |
|----------------------|---------------|----------------|
| BA556.003.001 | Орех/Антрацит | 150 x 472 x 50 |

ВСТАВКА ДЛЯ ХРАНЕНИЯ ЧАСОВ



| Артикул | Цвет | Размеры, мм |
|----------------------|---------------|----------------|
| BA556.001.001 | Орех/Антрацит | 150 x 472 x 50 |

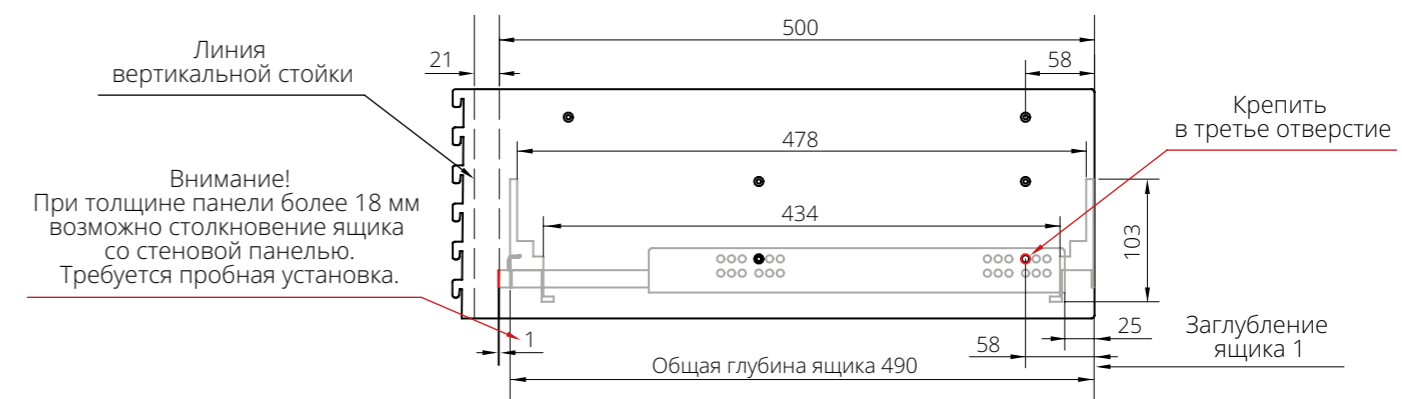
КОВРИК КОЖА НА САМОКЛЕЯЩЕЙСЯ ОСНОВЕ



| Артикул | Цвет | Размеры, мм |
|---------------------|----------|-------------|
| E079.059.001 | Антрацит | 1350 x м.п. |

ВСТАВКИ FURNITAL BELAPOST WOOD В ЯЩИКИ

РАСЧЕТ ГЛУБИНЫ ЯЩИКА ДЛЯ УСТАНОВКИ BELAPOST WOOD:



ЛОТКИ FURNITAL BELAPOST SATIN

Стенки лотков коллекции SATIN отделаны высококачественной искусственной кожей цвета антрацит, внутренние перегородки и делители – кожей светло-серого цвета.

ЛОТОК МНОГОФУНКЦИОНАЛЬНЫЙ



| Артикул | Цвет | Размеры, мм |
|----------------------|----------------|----------------|
| BA557.002.001 | Серый/Антрацит | 150 x 432 x 50 |

ЛОТОК БОЛЬШОЙ МНОГОФУНКЦИОНАЛЬНЫЙ



| Артикул | Цвет | Размеры, мм |
|----------------------|----------------|----------------|
| BA557.007.001 | Серый/Антрацит | 365 x 432 x 50 |

ЛОТОК ДЛЯ ХРАНЕНИЯ ЮВЕЛИРНЫХ УКРАШЕНИЙ



| Артикул | Цвет | Размеры, мм |
|----------------------|----------------|----------------|
| BA557.001.001 | Серый/Антрацит | 150 x 432 x 50 |

ЛОТОК ДЛЯ ХРАНЕНИЯ ЧАСОВ



| Артикул | Цвет | Размеры, мм |
|----------------------|----------------|----------------|
| BA557.004.001 | Серый/Антрацит | 150 x 432 x 50 |

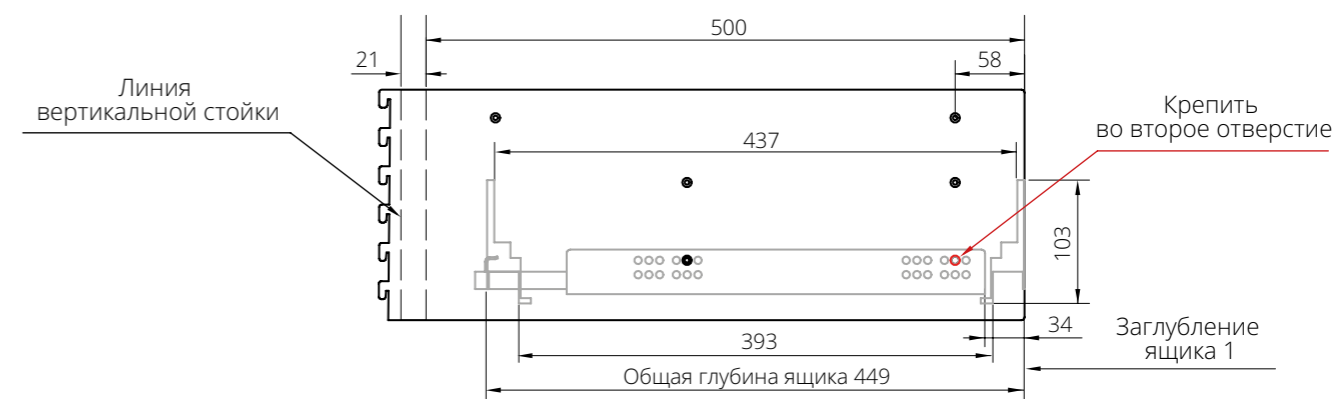
КОВРИК ГИБКИЙ ПРОРЕЗИНЕННЫЙ



| Артикул | Цвет | Размеры, мм |
|----------------------|----------|------------------|
| KA019.005.020 | Антрацит | 500 x м.п. x 1,2 |

ЛОТКИ FURNITAL BELAPOST SATIN

РАСЧЕТ ГЛУБИНЫ ЯЩИКА ДЛЯ УСТАНОВКИ BELAPOST SATIN:



АКСЕССУАРЫ ДЛЯ КУХНИ

Органа́йзер встраиваемый в столешницу



furnital

ВСТРАИВАЕМЫЙ ОРГАНАЙЗЕР ДЛЯ КУХНИ

КОМПОНЕНТЫ СИСТЕМЫ:

ОРГАНАЙЗЕР



| Артикул | Антрацит | Серебристый | Черный | Размер, мм | Размер выреза, мм |
|----------------------|----------------------|----------------------|----------------------|----------------|-------------------|
| | BN526.001.019 | BN526.001.004 | BN526.001.024 | 860 x 200 x 60 | 843 x 182 |
| BN526.001.020 | BN526.001.007 | BN526.001.025 | 982 x 200 x 60 | 962 x 182 | |
| BN526.001.021 | BN526.001.010 | BN526.001.026 | 1333 x 200 x 60 | 1322 x 182 | |
| BN526.001.022 | BN526.001.013 | BN526.001.027 | 1690 x 200 x 60 | 1680 x 182 | |

ВСТАВКА БАЗОВАЯ



| Артикул | Цвет | Размеры, мм |
|----------------------|------|----------------|
| BN520.001.001 | Орех | 472 x 150 x 50 |

Базовый лоток является обязательным для комплектации органайзера. Без наполнения может быть заменен лотком с электрической розеткой.

ВСТРАИВАЕМЫЙ ОРГАНАЙЗЕР ДЛЯ КУХНИ

КОМПОНЕНТЫ СИСТЕМЫ:

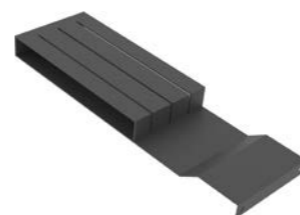
ВСТАВКА ДЛЯ НОЖЕЙ ДЕРЕВО



| Артикул | Цвет | Размеры, мм |
|----------------------|------|----------------|
| BN521.003.001 | Орех | 472 x 140 x 39 |

Устанавливается в базовый лоток.

ВСТАВКА ДЛЯ НОЖЕЙ МЕТАЛЛ



| Артикул | Цвет | Размеры, мм |
|----------------------|-------------|----------------|
| BN521.003.004 | Антрацит | 472 x 140 x 37 |
| BN521.003.005 | Серебристый | 472 x 140 x 37 |
| BN521.003.006 | Черный | 472 x 140 x 37 |

Устанавливается в базовый лоток.

ВСТАВКА ДЕЛИТЕЛЬ



| Артикул | Цвет | Размеры, мм |
|----------------------|------|----------------|
| BN521.006.001 | Орех | 472 x 140 x 43 |

Устанавливается в базовый лоток.

ВСТАВКА С БЛОКОМ ЭЛЕКТРИЧЕСКИХ РОЗЕТОК



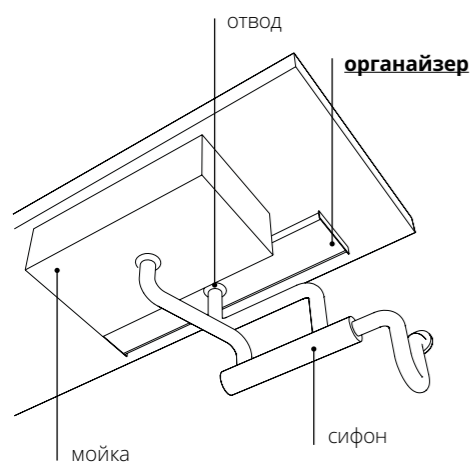
| Артикул | Цвет | Размеры, мм |
|----------------------|------|----------------|
| BN520.002.002 | Орех | 472 x 150 x 50 |

Розеточный блок состоит из двух евророзеток с поворотной крышкой.

ВСТРАИВАЕМЫЙ ОРГАНАЙЗЕР ДЛЯ КУХНИ

КОМПОНЕНТЫ СИСТЕМЫ:

ОРГАНАЙЗЕР С ОТВОДОМ ВОДЫ



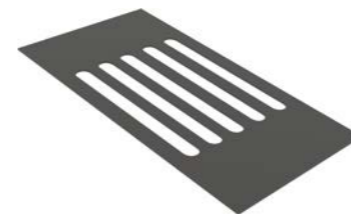
| Артикул | Цвет | Размеры, мм |
|----------------------|-------------|----------------|
| BN526.002.005 | Антрацит | 860 x 200 x 60 |
| BN526.002.004 | Серебристый | 860 x 200 x 60 |
| BN526.002.006 | Черный | 860 x 200 x 60 |

Размеры врезки 843 x 182 мм.
Требуется подключение к канализации.

ВСТРАИВАЕМЫЙ ОРГАНАЙЗЕР ДЛЯ КУХНИ

КОМПОНЕНТЫ СИСТЕМЫ:

РЕШЕТКА ДЛЯ СУШКИ ТАРЕЛОК



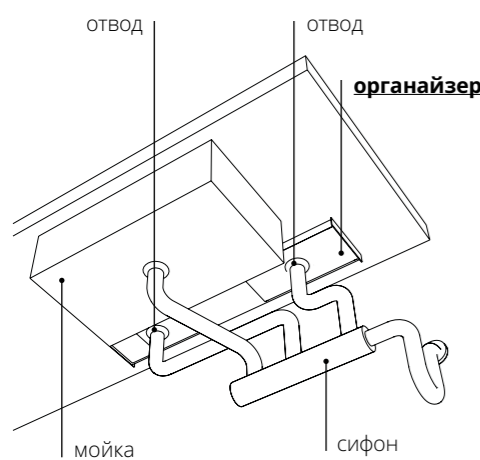
| Артикул | Цвет | Размеры, мм |
|----------------------|-------------|---------------|
| BN526.003.001 | Антрацит | 315 x 166 x 2 |
| BN526.003.002 | Серебристый | 315 x 166 x 2 |
| BN526.003.003 | Черный | 315 x 166 x 2 |

РЕШЕТКА ДЛЯ СУШКИ БОКАЛОВ



| Артикул | Цвет | Размеры, мм |
|----------------------|-------------|---------------|
| BN526.003.004 | Антрацит | 315 x 166 x 2 |
| BN526.003.005 | Серебристый | 315 x 166 x 2 |
| BN526.003.006 | Черный | 315 x 166 x 2 |

ОРГАНАЙЗЕР С ОТВОДОМ ВОДЫ И ПЛОЩАДКОЙ ПОД СМЕСИТЕЛЬ



| Артикул | Цвет | Размеры, мм |
|----------------------|-------------|----------------|
| BN526.002.002 | Антрацит | 860 x 200 x 60 |
| BN526.002.001 | Серебристый | 860 x 200 x 60 |
| BN526.002.003 | Черный | 860 x 200 x 60 |

Размеры врезки 843 x 182 мм.
Требуется подключение к канализации.

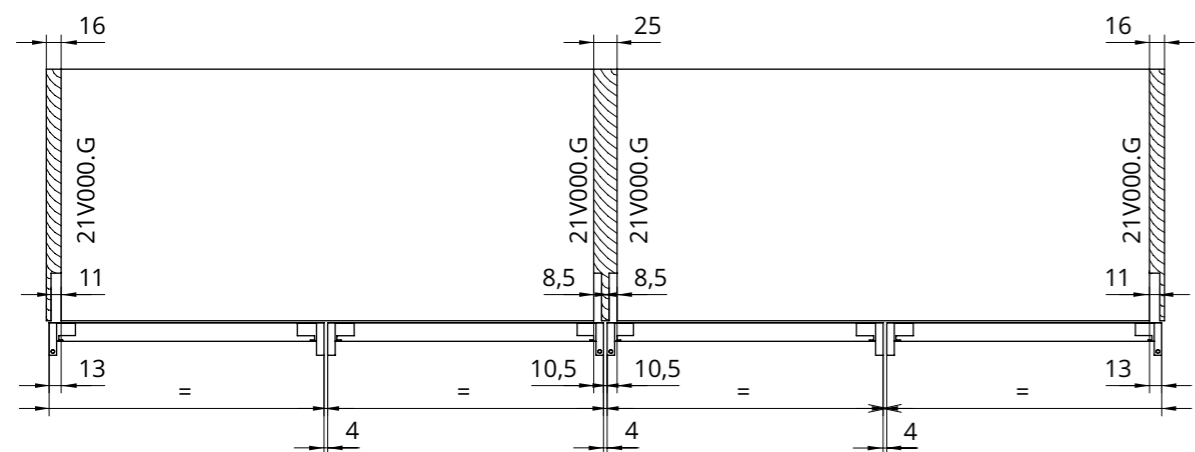
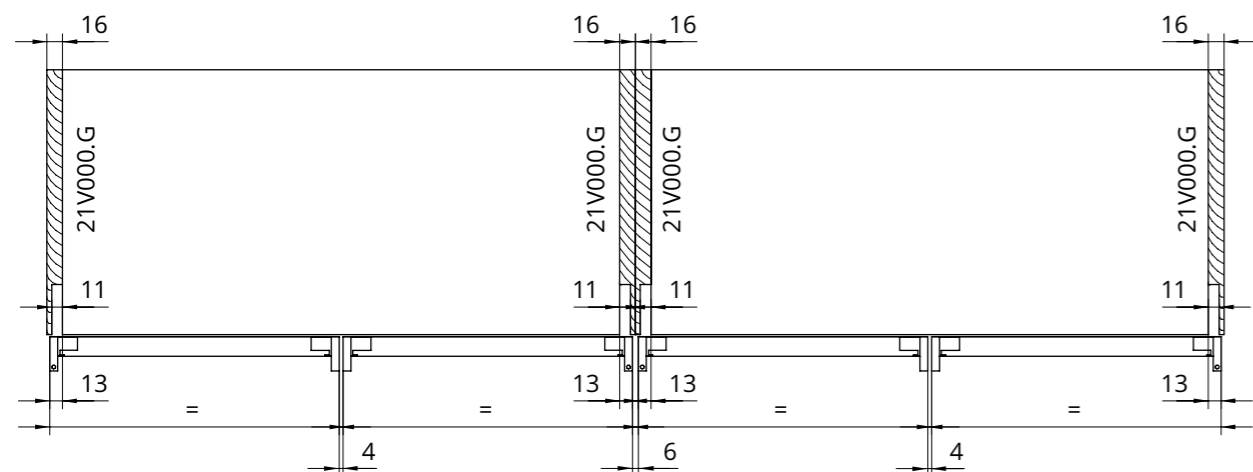
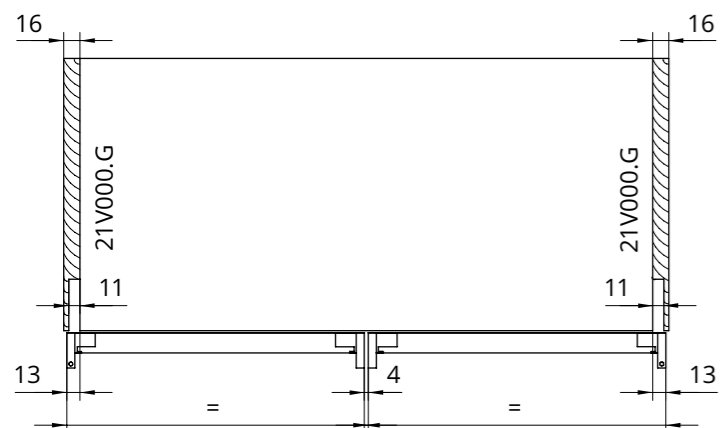
ЛОТОК ДЛЯ СУШКИ СТОЛОВЫХ ПРИБОРОВ



| Артикул | Цвет | Размеры, мм |
|----------------------|-------------|----------------|
| BN526.003.010 | Антрацит | 320 x 169 x 30 |
| BN526.003.011 | Серебристый | 320 x 169 x 30 |
| BN526.003.012 | Черный | 320 x 169 x 30 |

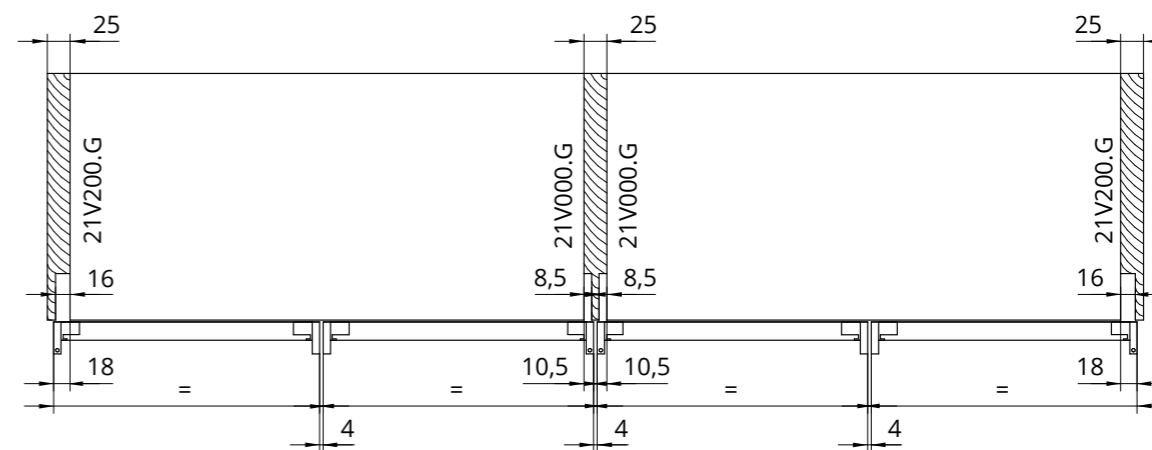
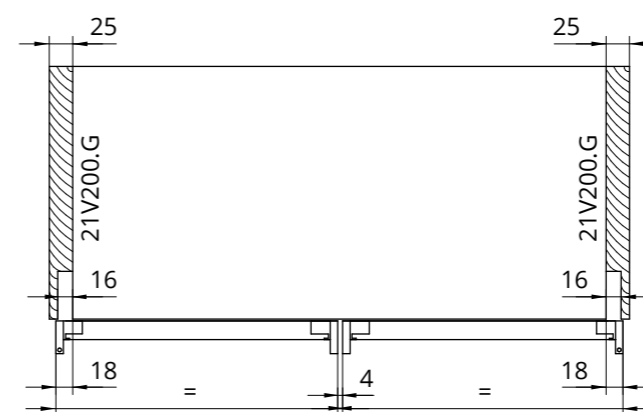
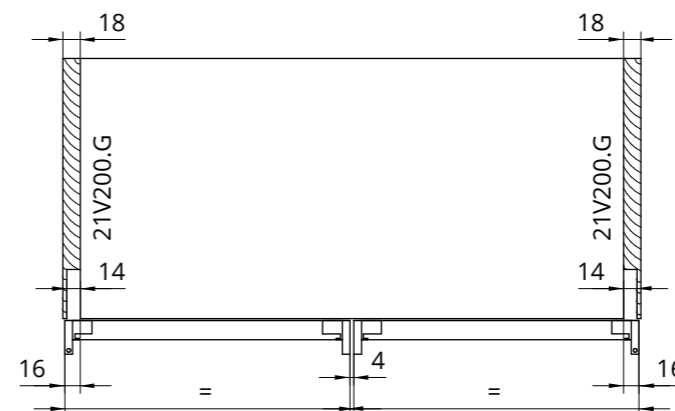
ДОПОЛНИТЕЛЬНАЯ ИНФОРМАЦИЯ

МОНТАЖНЫЕ СИТУАЦИИ ДЛЯ GLIX



ДОПОЛНИТЕЛЬНАЯ ИНФОРМАЦИЯ

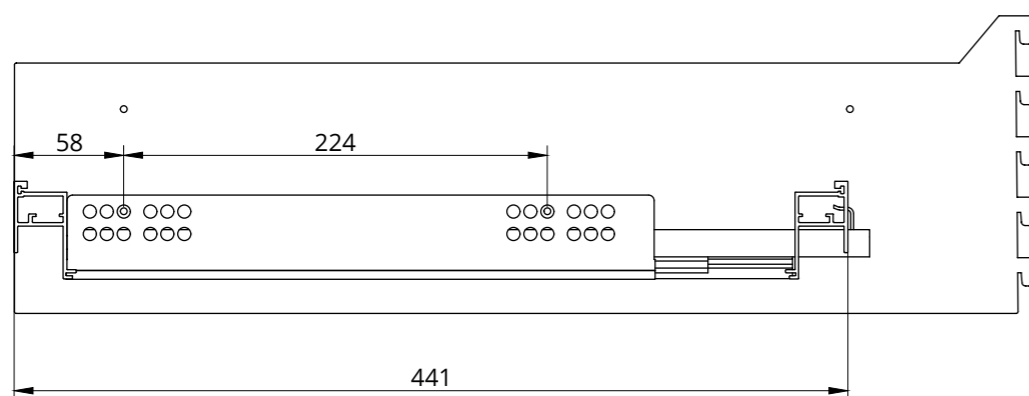
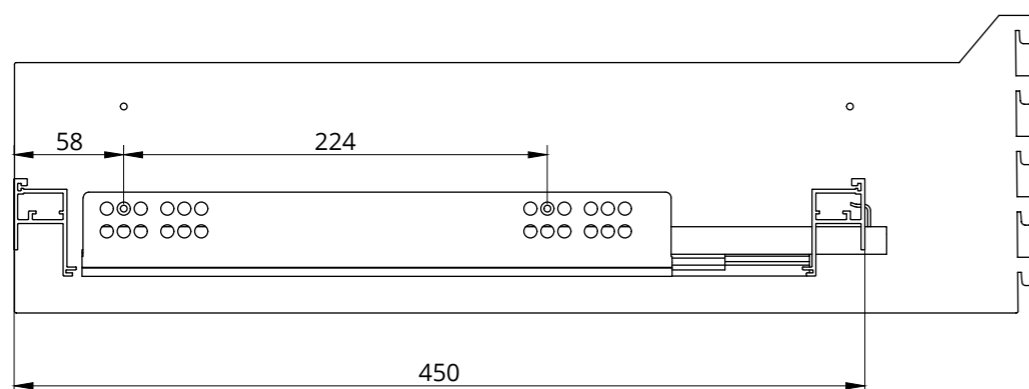
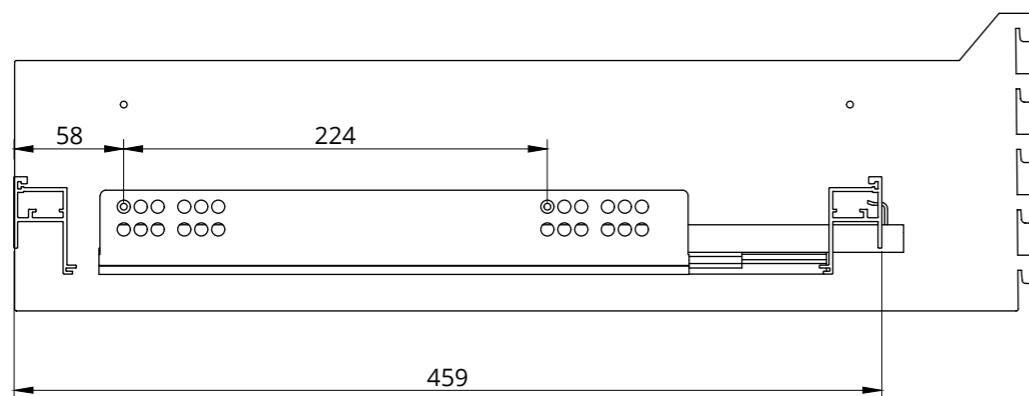
МОНТАЖНЫЕ СИТУАЦИИ ДЛЯ GLIX



ДОПОЛНИТЕЛЬНАЯ ИНФОРМАЦИЯ

ПРИСАДКИ ДЛЯ МІХВОХ НА КРОНШТЕЙНЕ

НАПРАВЛЯЮЩАЯ HETTICH QUADRO L 420 MM



ДОПОЛНИТЕЛЬНАЯ ИНФОРМАЦИЯ

ПРИСАДКИ ДЛЯ МІХВОХ НА КРОНШТЕЙНЕ

НАПРАВЛЯЮЩАЯ HETTICH QUADRO L 470 MM

