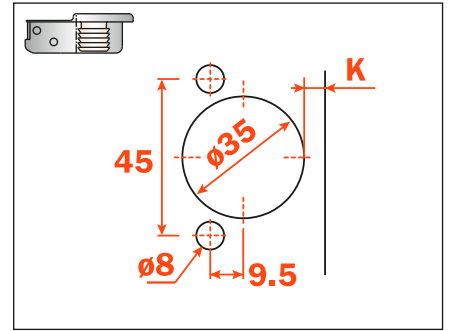
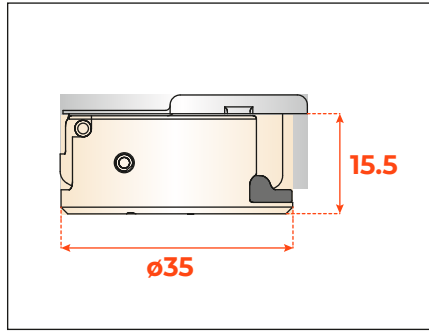
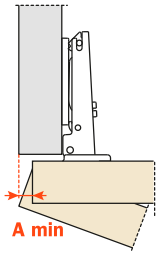


**Silentia** • Серия 200 • 94° • накладной фасад

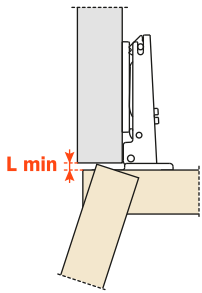


**Минимальный зазор А, мм**



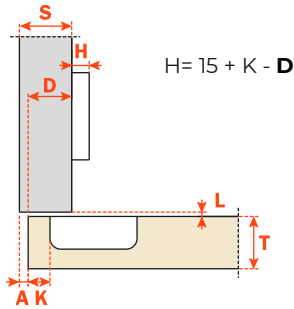
T=	19	20	21	22	23	24	25	26	27	28	29	30	31	32	33	34	35
K=3	<b>A=</b> 0.1	0.2	0.3	0.4	0.5	0.7	0.8	1.0	1.6	2.6	3.5	4.5	5.4	6.4	7.4	8.3	9.3
K=4	<b>A=</b> 0.1	0.2	0.3	0.4	0.5	0.7	0.8	1.0	1.2	1.9	2.8	3.8	4.7	5.7	6.6	7.6	8.6
K=5	<b>A=</b> 0.1	0.2	0.3	0.4	0.5	0.7	0.8	1.0	1.2	1.4	2.2	3.1	4.1	5.0	5.9	6.9	7.8
K=6	<b>A=</b> 0.1	0.2	0.3	0.4	0.5	0.6	0.8	1.0	1.2	1.4	1.7	2.6	3.5	4.4	5.3	6.2	7.2
K=7	<b>A=</b> 0.1	0.2	0.3	0.4	0.5	0.6	0.8	1.0	1.1	1.3	1.6	2.1	3.0	3.8	4.7	5.6	6.5
K=8	<b>A=</b> 0.1	0.2	0.3	0.4	0.5	0.6	0.8	0.9	1.1	1.3	1.6	1.8	2.5	3.3	4.2	5.1	6.0
K=9	<b>A=</b> 0.1	0.2	0.3	0.4	0.5	0.6	0.8	0.9	1.1	1.3	1.5	1.8	2.1	2.9	3.7	4.6	5.4

**Минимальный зазор L, мм**



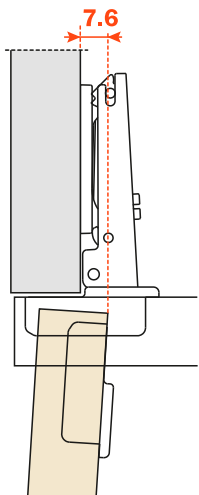
K	3	4	5	6	7	8	9
<b>L=</b>	0.0	0.0	0.0	0.0	0.0	0.3	1.3

Данные в таблице приведены для фасадов с R=1мм.



**Подбор высоты ответной планки Н, мм**

D=	12	13	14	15	16	17	18	19	20	21	22
<b>H=0</b>	K=						3	4	5	6	7
<b>H=2</b>	K=				3	4	5	6	7		
<b>H=3</b>	K=			3	4	5	6	7			
<b>H=4</b>	K=		3	4	5	6	7				
<b>H=6</b>	K=	3	4	5	6	7					



**Проекция двери**

Выступ двери со стороны шкафа при максимальном открывании (петля с прямым плечом, высота ответной планки H=0 мм, значение K = 3 мм).