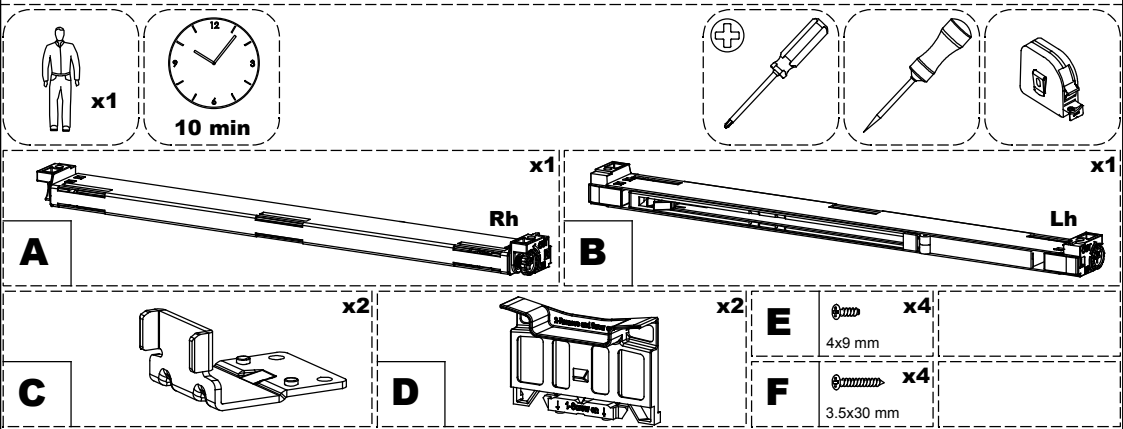


OneTouch + Slowmotion

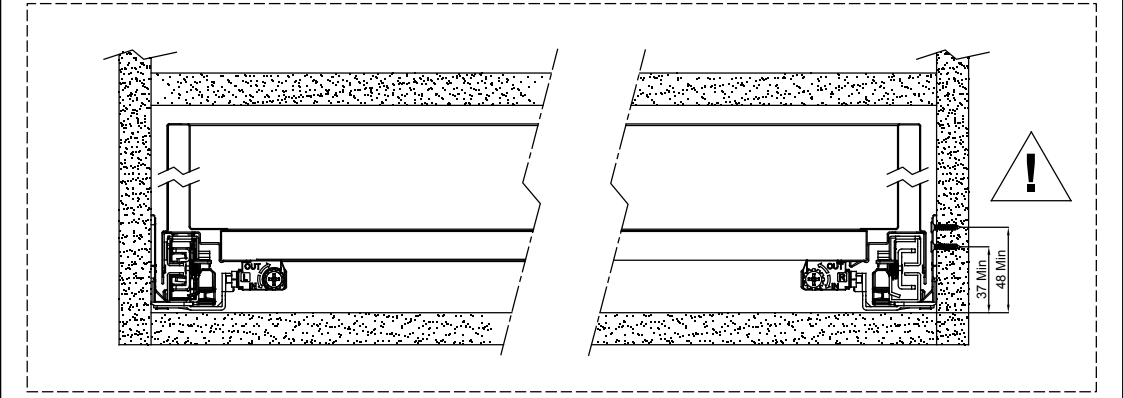
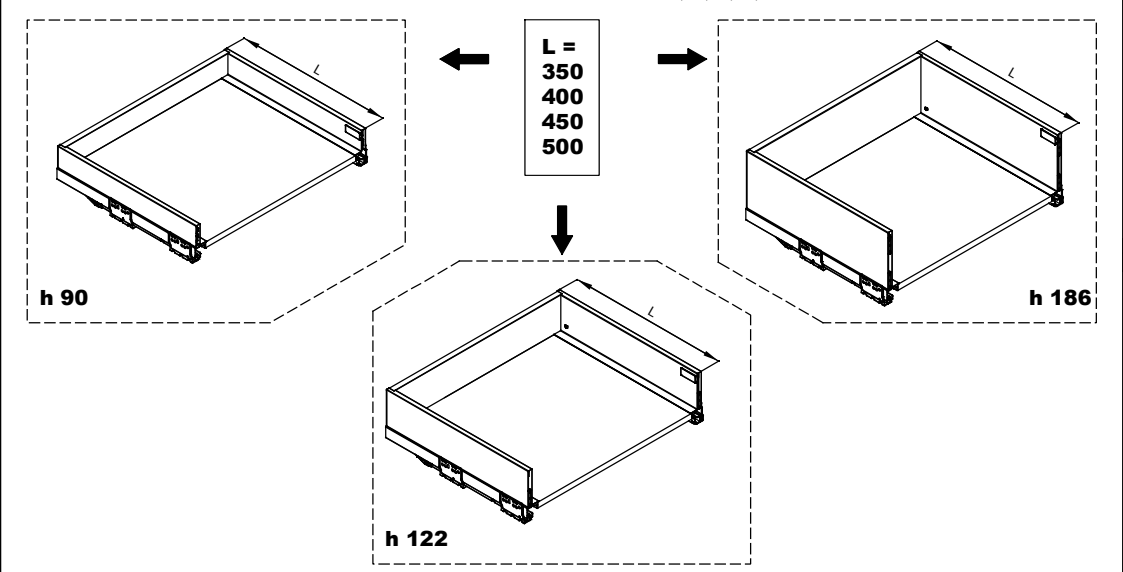
SISTEMA DI APERTURA PER CASSETTO E CHIUSURA AMMORTIZZATA
OPENING SYSTEM FOR DRAWER AND SOFT CLOSING



ISTRUZIONI DI MONTAGGIO (versionamento della guida e del cassetto)
ASSEMBLY INSTRUCTIONS (slides and drawer assembly)

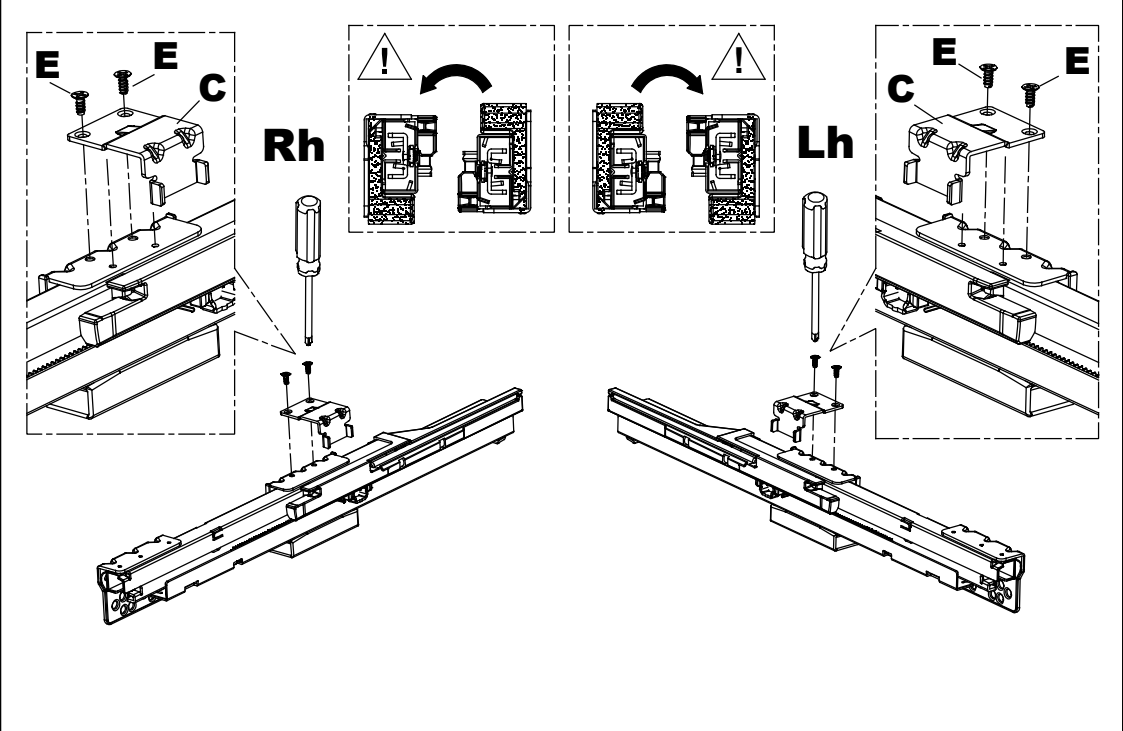


DISPONIBILE PER CASSETTI TEN® h90 - h122 - h186 CON "L" = 350, 400, 450, 500, 550
AVAILABLE FOR DRAWER TEN® h90 - h122 - h186 WITH "L" = 350, 400, 450, 500, 550

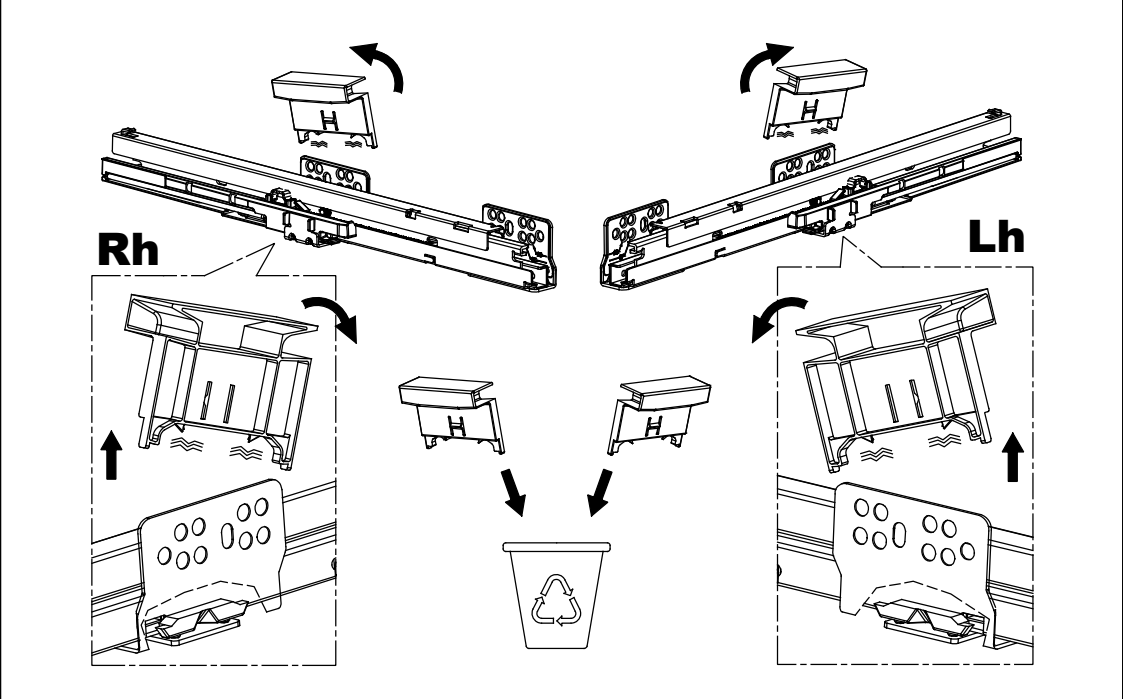


SC02356_Pag1-8

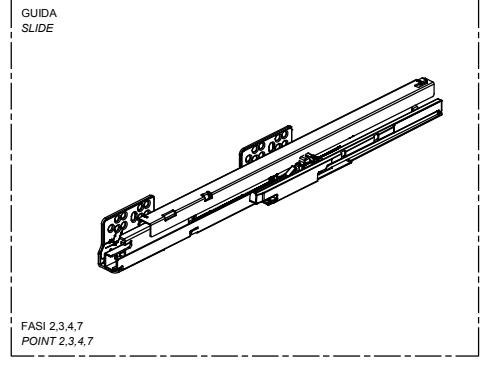
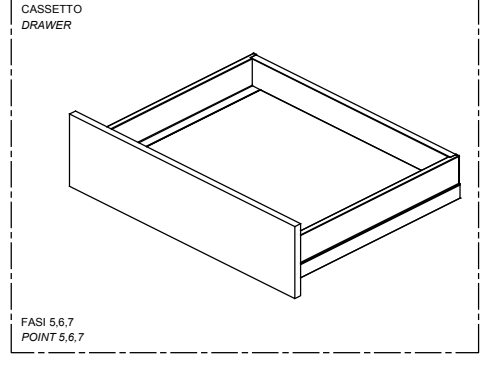
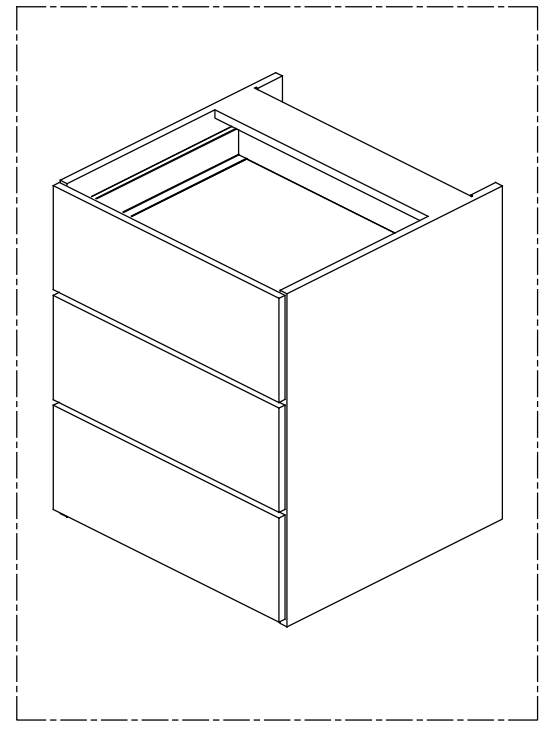
3 MONTAGGIO ATTIVATORE ACTIVATOR ASSEMBLY



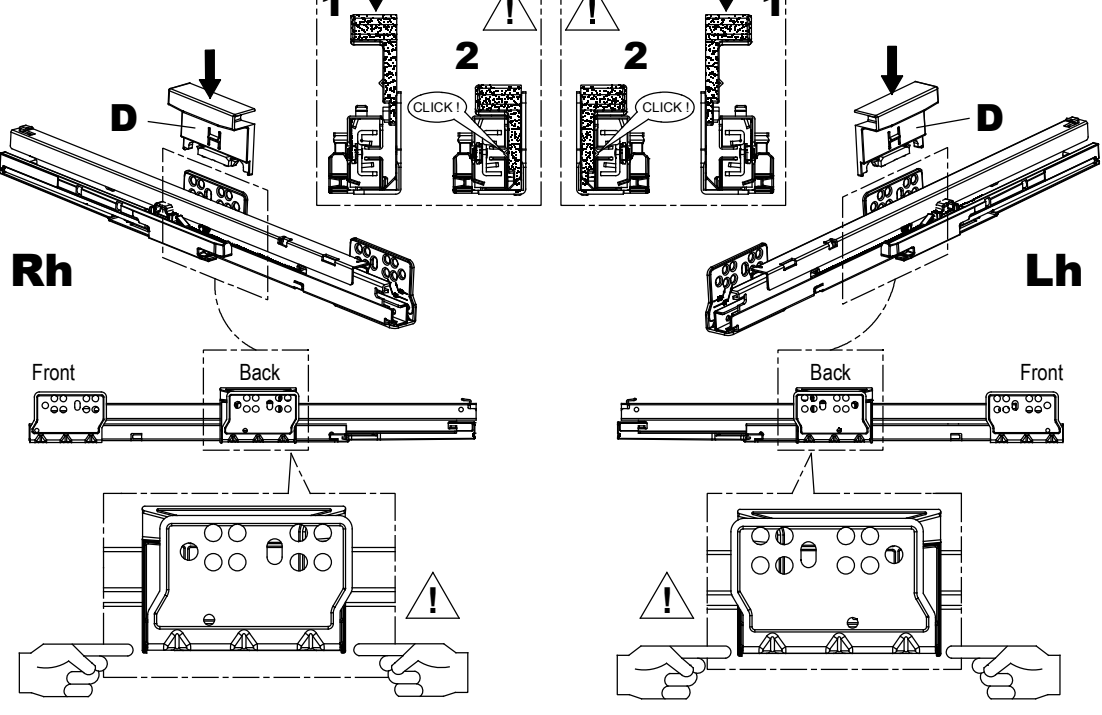
4 RIMOZIONE DELLA DIMA JIG STRIPPING



SC02356_Pag3-8

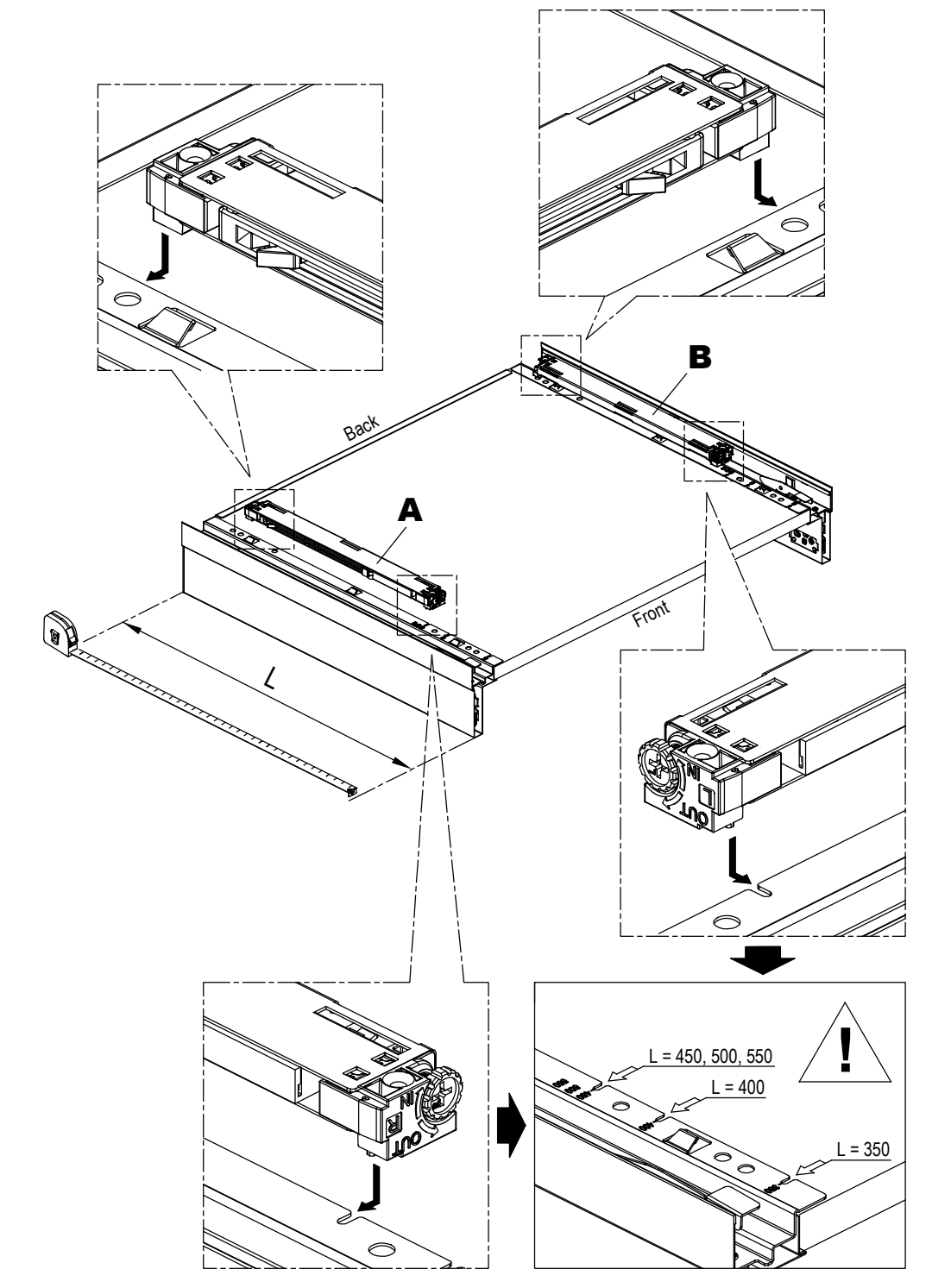


2 MONTAGGIO DIMA JIG ASSEMBLY

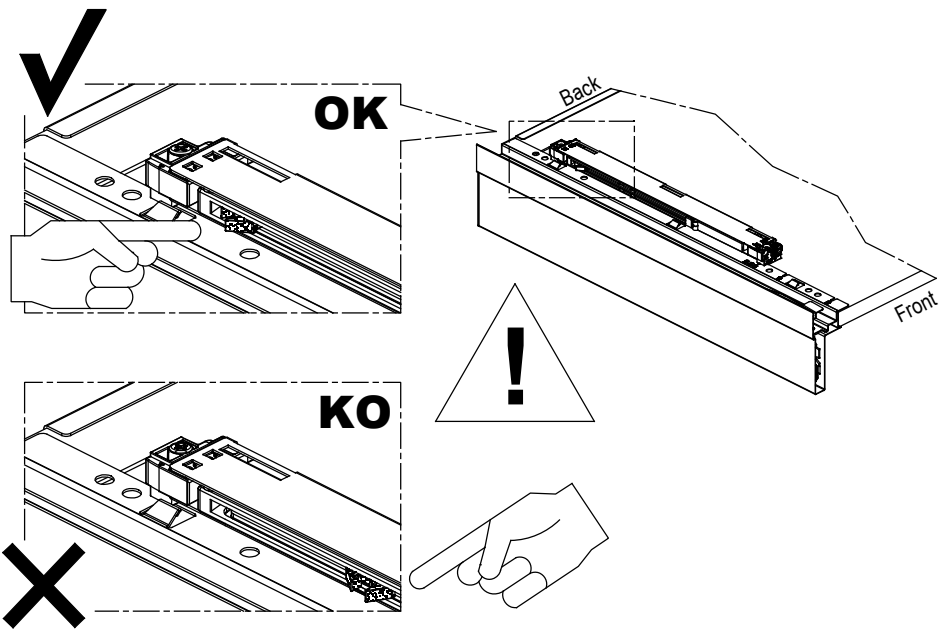
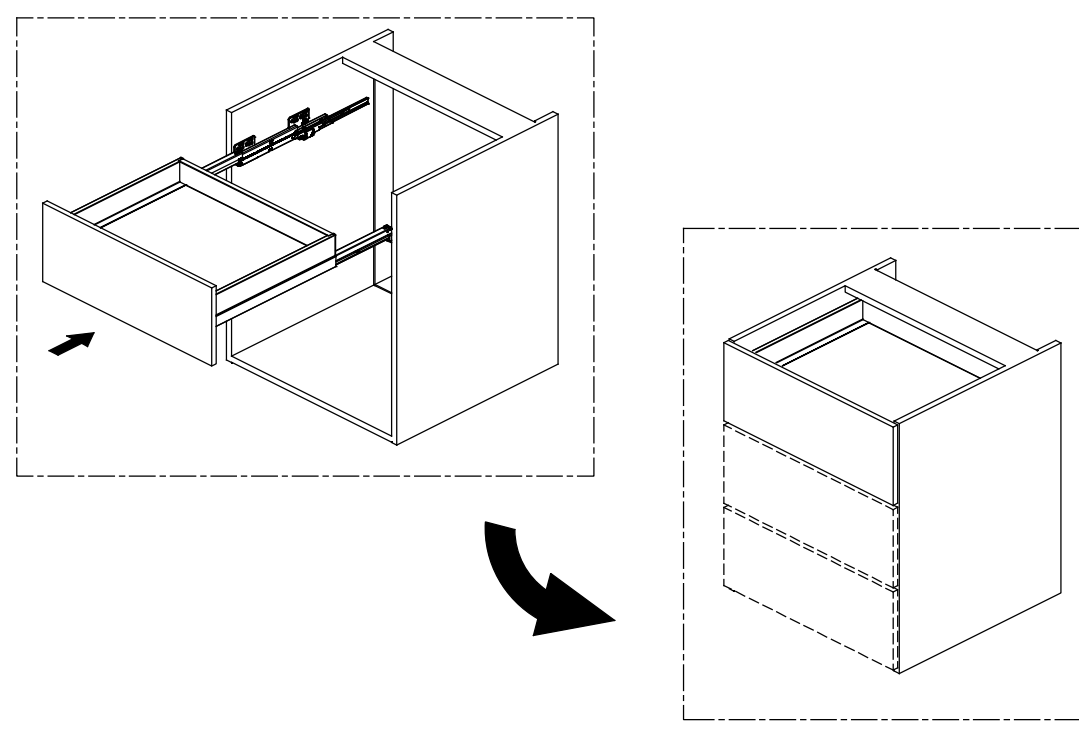
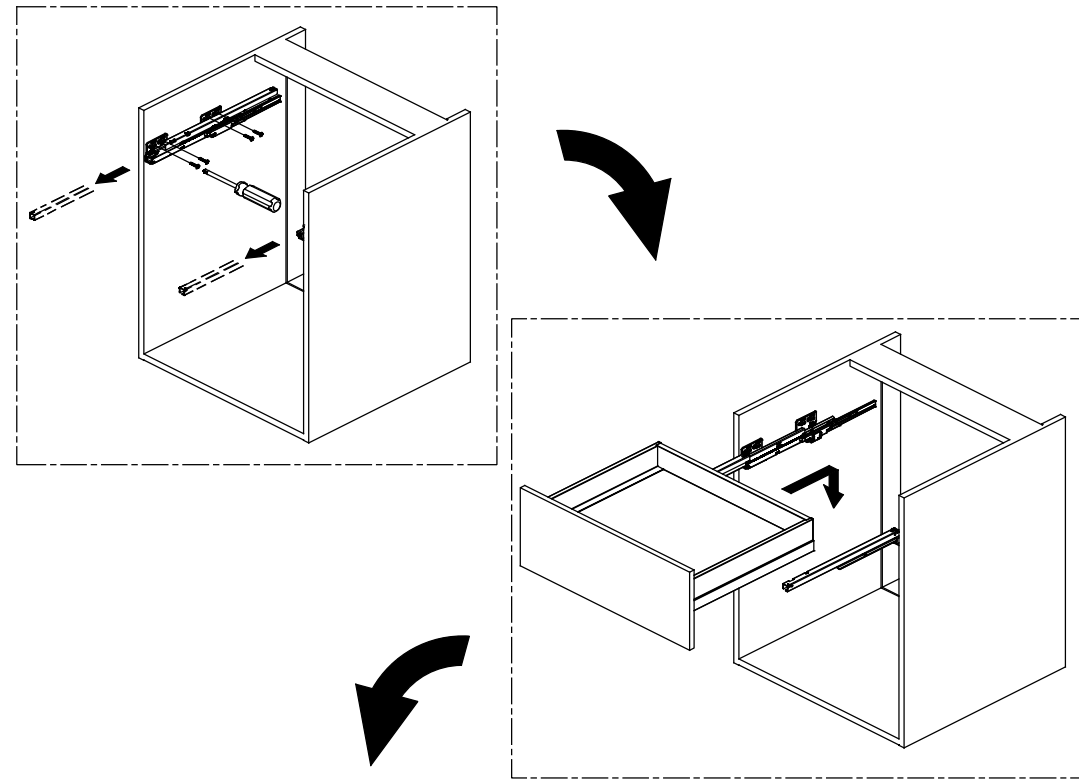
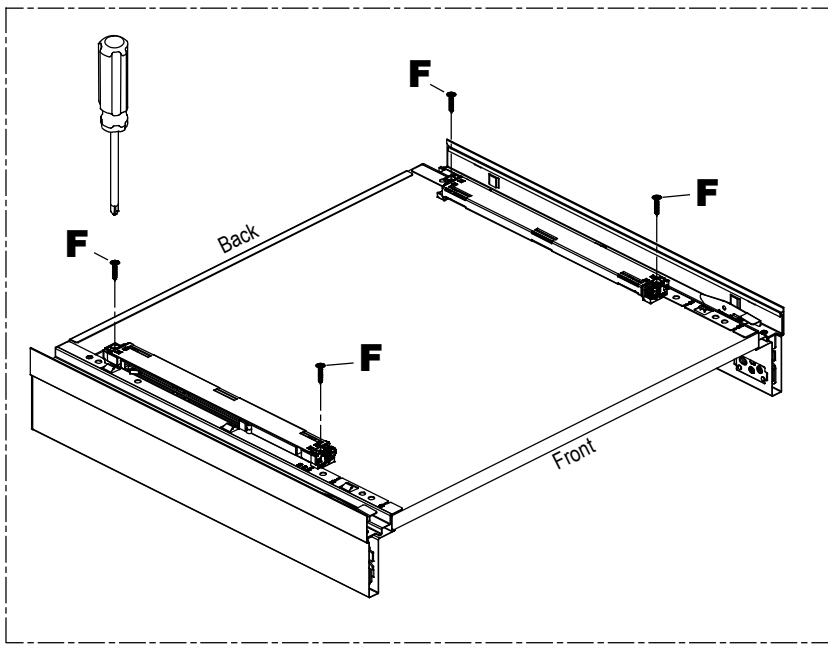


SC02356_Pag2-8

5 POSIZIONAMENTO DEL PUSH-PLUS PUSH-PLUS POSITION



SC02356_Pag4-8

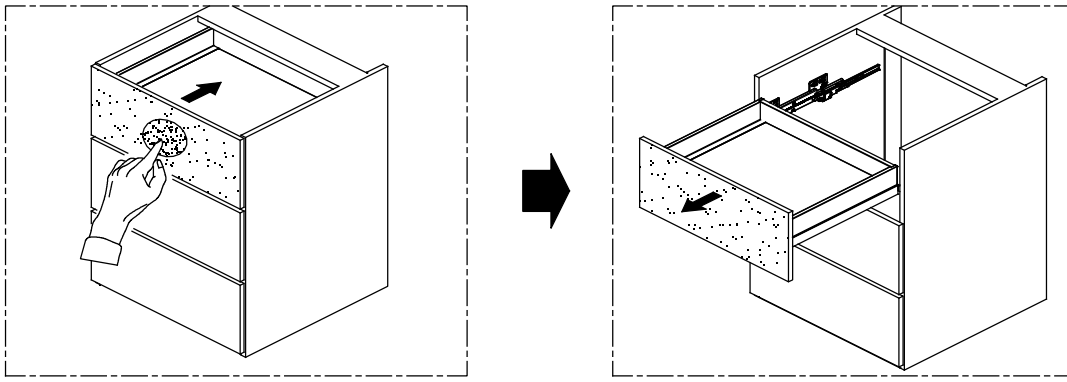


SC02356_Pag5-8

SC02356_Pag6-8

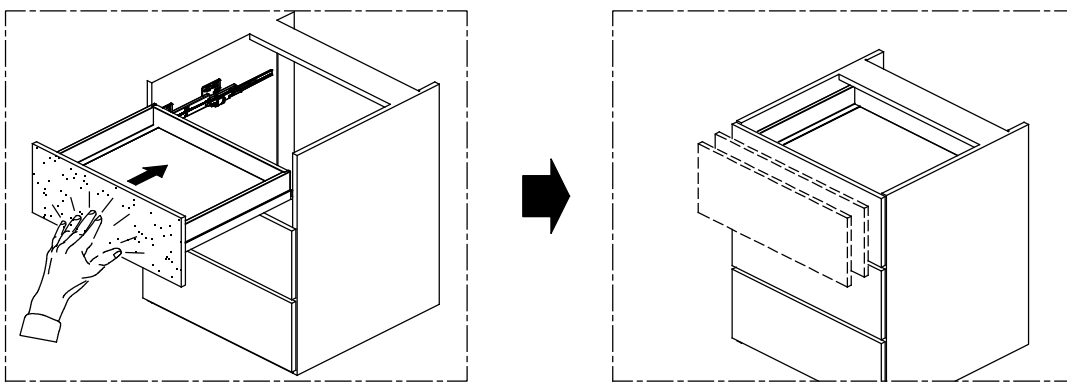
8

APERTURA DEL CASSETTO
DRAWER OPENING



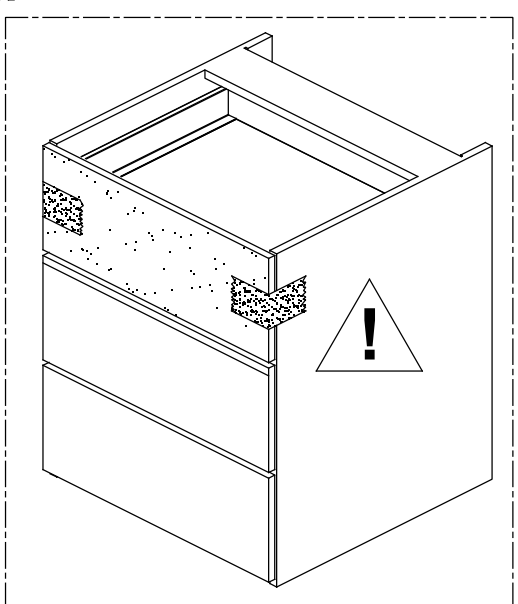
9

CHIUSURA DEL CASSETTO
DRAWER CLOSING



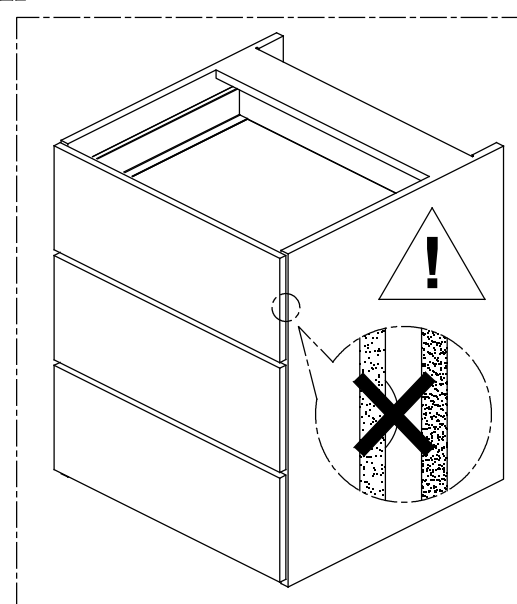
10

TRASPORTO
TRANSPORT



11

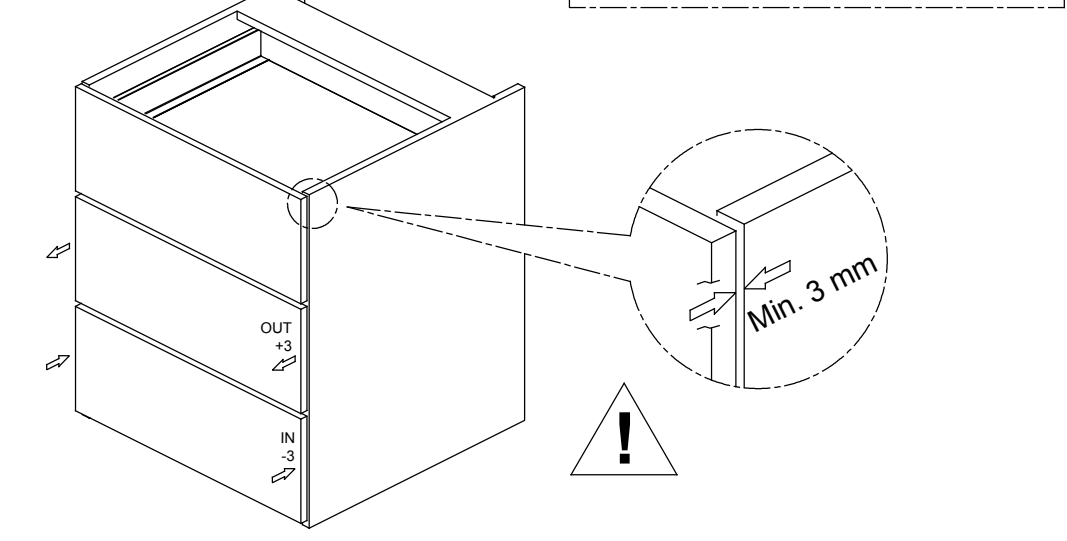
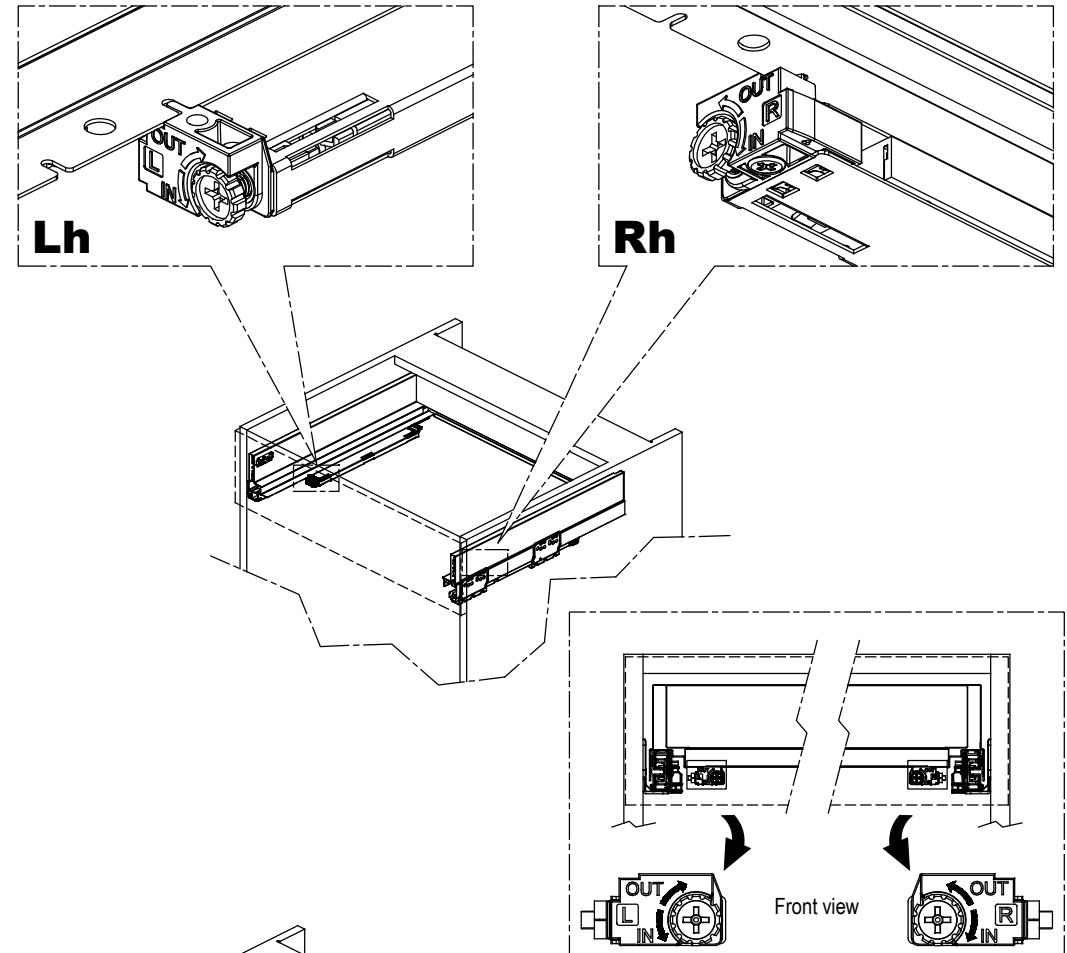
NON UTILIZZARE GOMMINI
NO BUMPER



SC02356_Pag7-8

12

REGOLAZIONE DELLA PROFONDITA'
DEPTH ADJUSTMENT



SC02356_Pag8-8