

Bortoluzzi
Sistemi

slider **m**

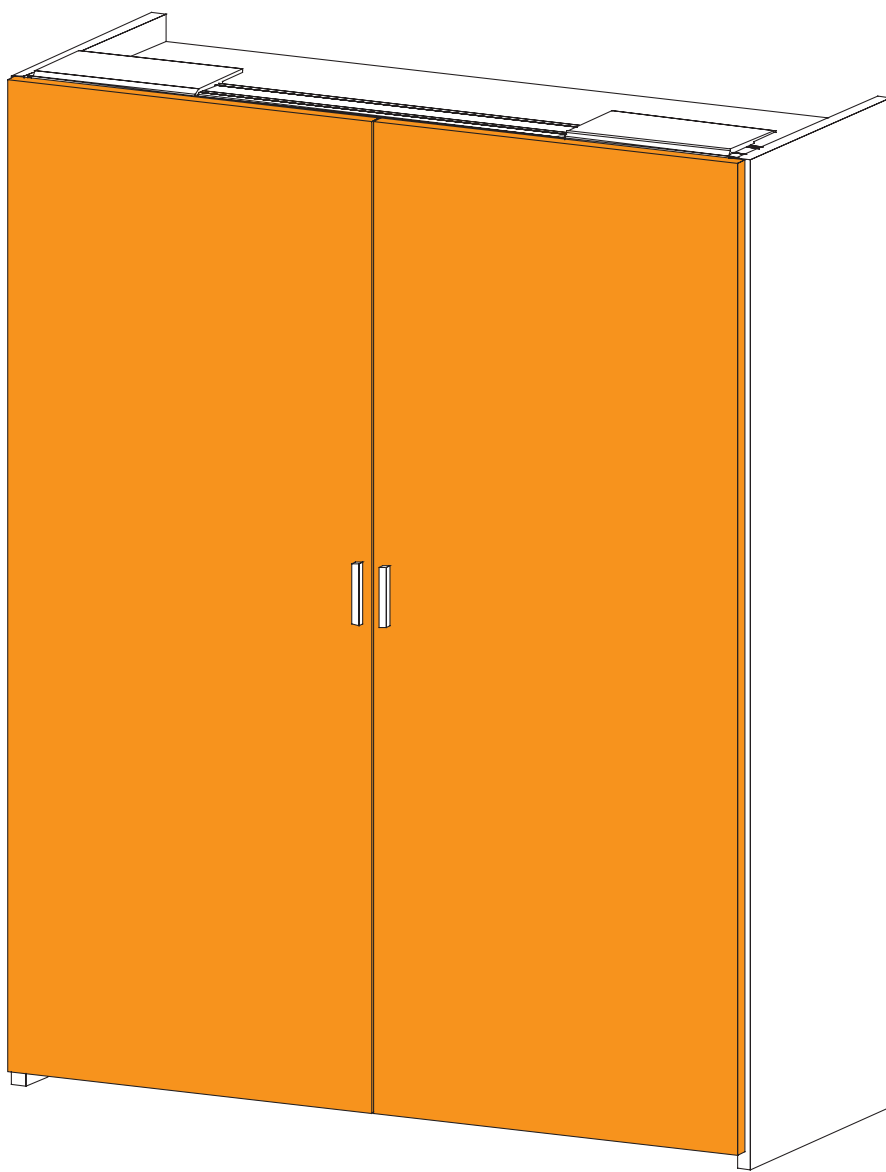
Справочная информация для расчета шкафа

Код	Название	Тип "А"	Тип "Б"
LT	Общая ширина шкафа	•	•
HT	Общая высота шкафа	•	•
HI	Внутренняя высота шкафа	•	•
SPA	Толщина двери	•	•
SPAM	Толщина двери и ручки	•	•
SPB	Толщина пола шкафа	•	•
SPC	Толщина потолка шкафа	•	•
SPE	Толщина боковины шкафа	•	•
SPI	Толщина центральной стойки	•	•
SAE	Глубина наложения двери на боковины шкафа	•	
RM	Расстояние от ручки до канта двери	•	•
RAS	Глубина выступа боковин шкафа за фронт двери		•
AA	Расстояние от канта открытой двери до края центральной панели	•	•
DYPL	Глубина расположения боковой цокольной ножки	•	•
DXPL	Расстояние боковой цокольной ножки от боковины шкафа	•	•
BASE	Монтаж нижней направляющей внутри шкафа	ДА/НЕТ	ДА/НЕТ
DAMP	Демпфирование двери	ДА/НЕТ	ДА/НЕТ

2-х дверная компланарная система раздвижения

Система скольжения дверей одинаковой ширины (в закрытом состоянии обе дверцы расположены в одной плоскости)

Шкаф в собранном виде



- Алюминиевый профиль, марка сплава 6060T5, покрытие из серебра ARC10
- Шина: МДФ с покрытием из алюминия
- Ролики: пластик, выдерживающий высокоскоростные нагрузки
- Монтажные элементы: литье из сплава 13-Zamak

Система раздвижения подходит для дверей со следующими характеристиками:

- Максимальный вес каждой двери: 35 кг
- Ширина: минимальная 600 мм, максимальная 1800 мм
- Рекомендуемая максимальная высота: 2200 мм
- Толщина: минимальная 18 мм, максимальная 45 мм (вкл. высоту ручки)
- Материал:
 - А) дерево или изделия из древесины
 - Б) стекло в алюминиевом профиле

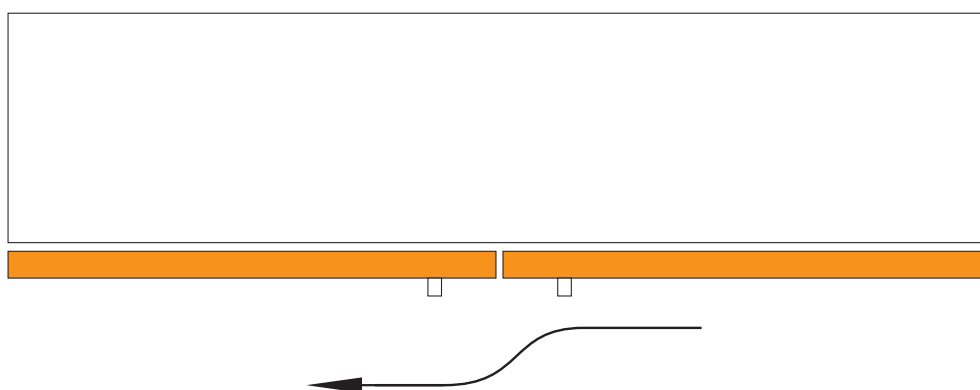
Уход

Мягкая тряпка, немного воды и мыла – это самое лучшее средство для ухода за элементами системы. Не применяйте агрессивных чистящих средств и пятновыводителей.

Особенности использования

- Либо системы с дверьми одинаковой ширины, либо с одной дверью (вторая половина шкафа при этом оборудуется ящиками, или пространство оставляют открытым)
- Открывание осуществляется за ручку двери, закрепленную на внешнем торце двери

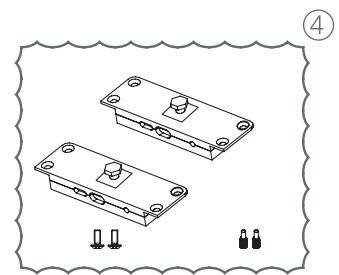
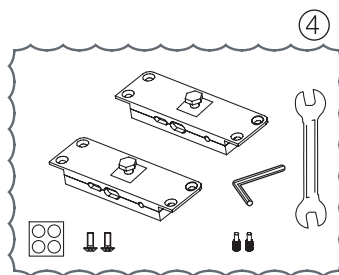
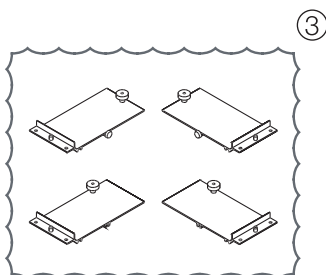
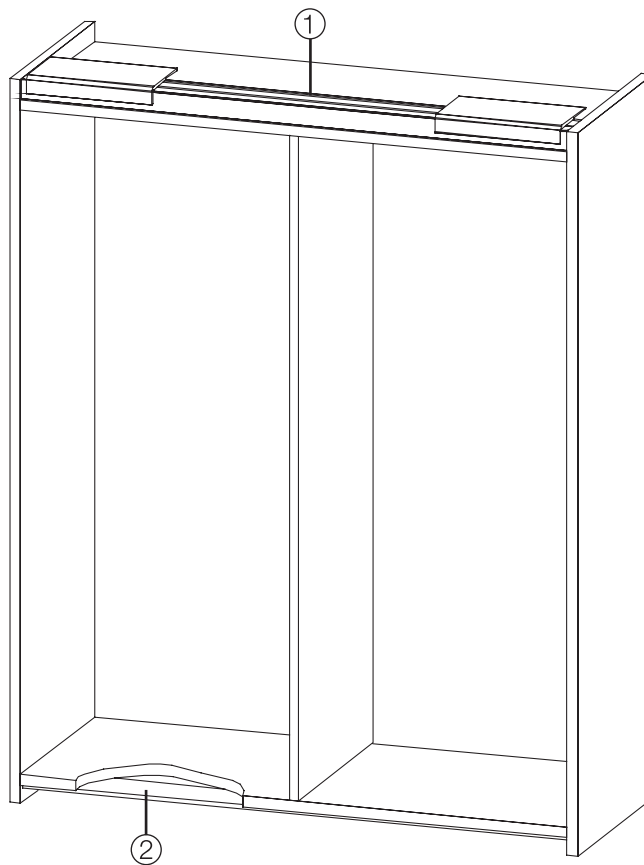
Компания Bortoluzzi Sistemi оставляет за собой право вносить технические и другие изменения в продукт без предварительного уведомления.



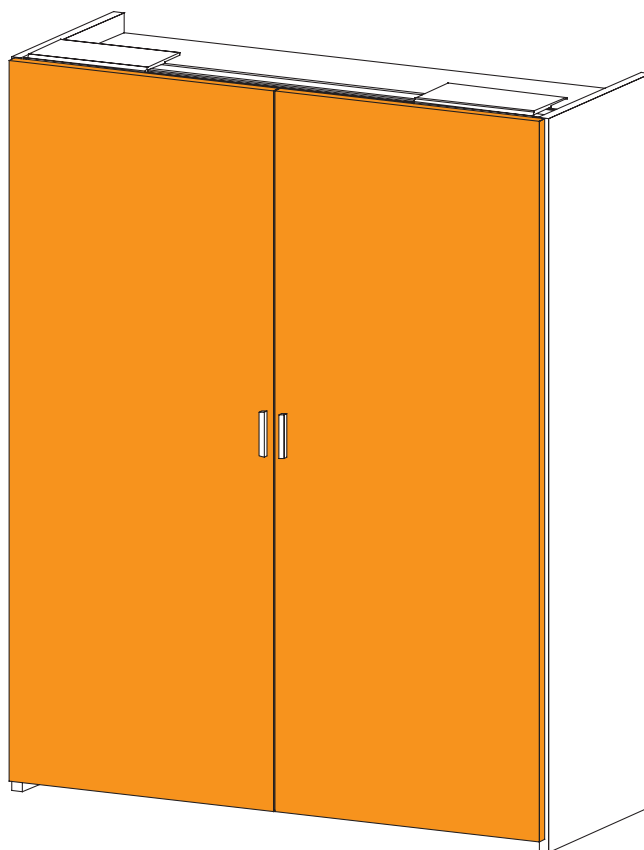
Комплект поставки "SLIDER MEDIUM"

Упаковки:

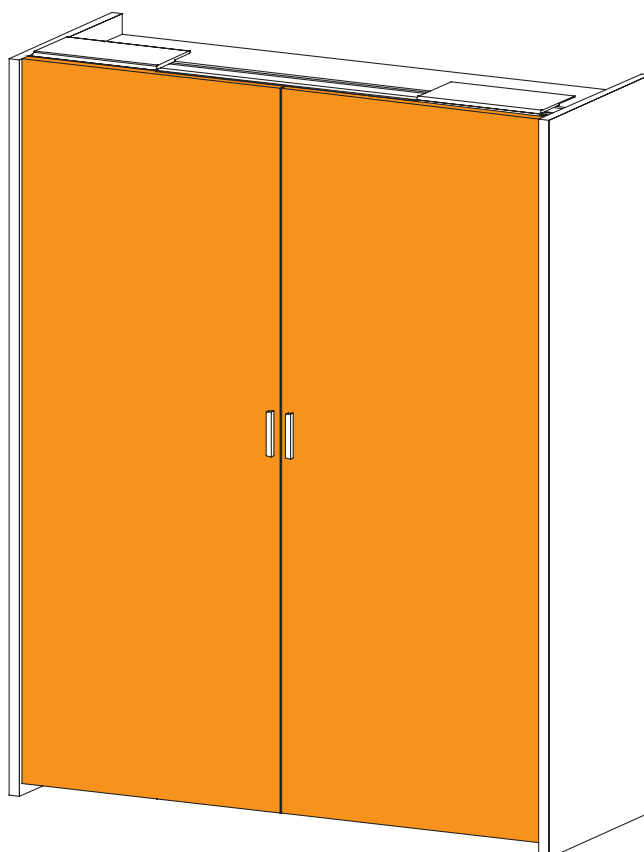
- ① Верхняя направляющая шина в комплекте с алюминиевыми угловыми держателями
- ② Нижняя направляющая из МДФ
- ③ Комплекты пластин с роликами (для правой и левой двери)
- ④ 2 комплекта регулировочных элементов, 4 дюбеля М5, 4 ответных винта М5, 4 самоклеющиеся наклейки, 3 мм шестигранный ключ, 10 мм гаечный ключ



Тип А Система верхних направляющих для накладных дверей (закрывающих торцы пола, потолка и боковин шкафа)

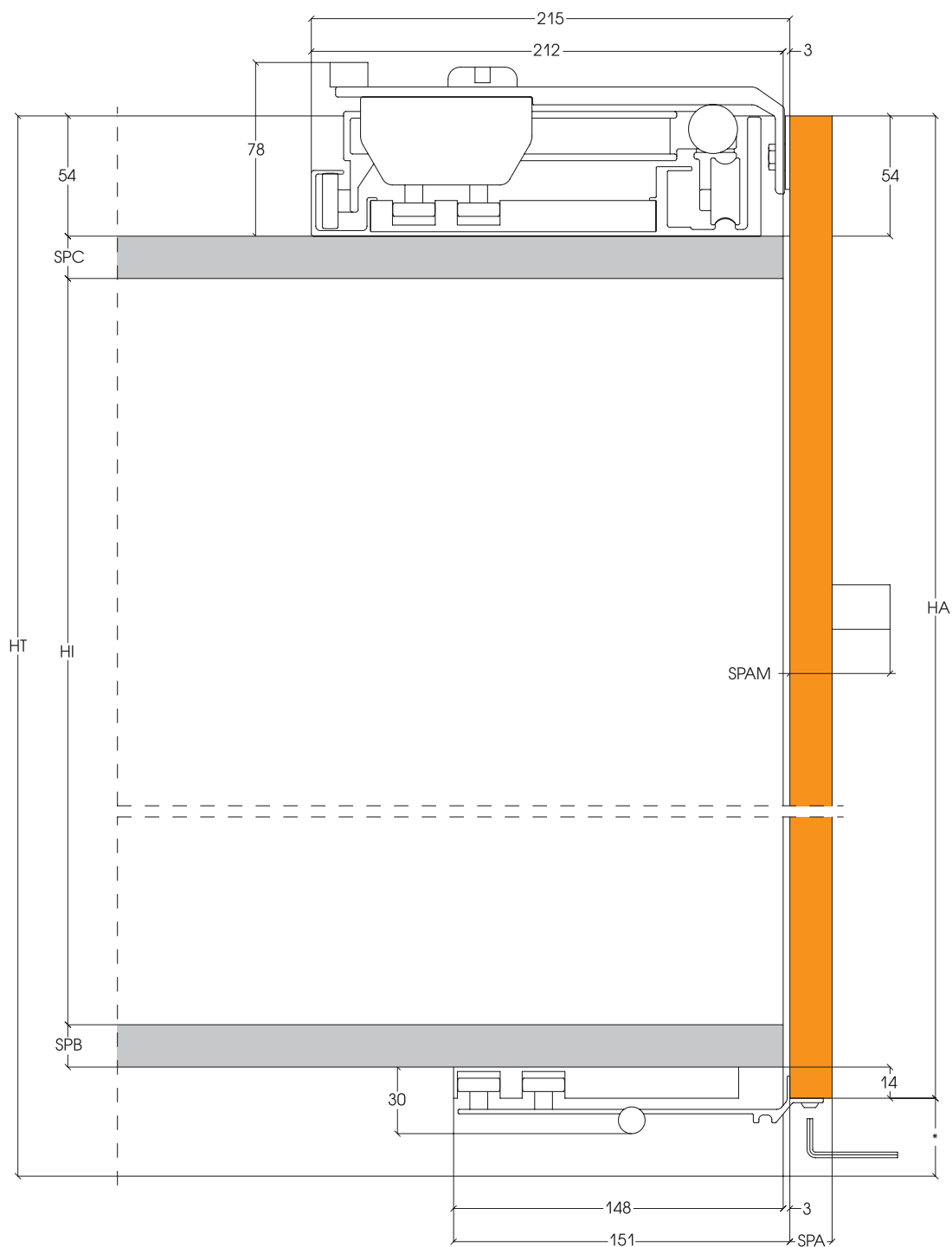


Тип Б Система верхних направляющих для вкладных дверей (закрывающих торцы пола и потолка, торцы боковин шкафа - видимые)



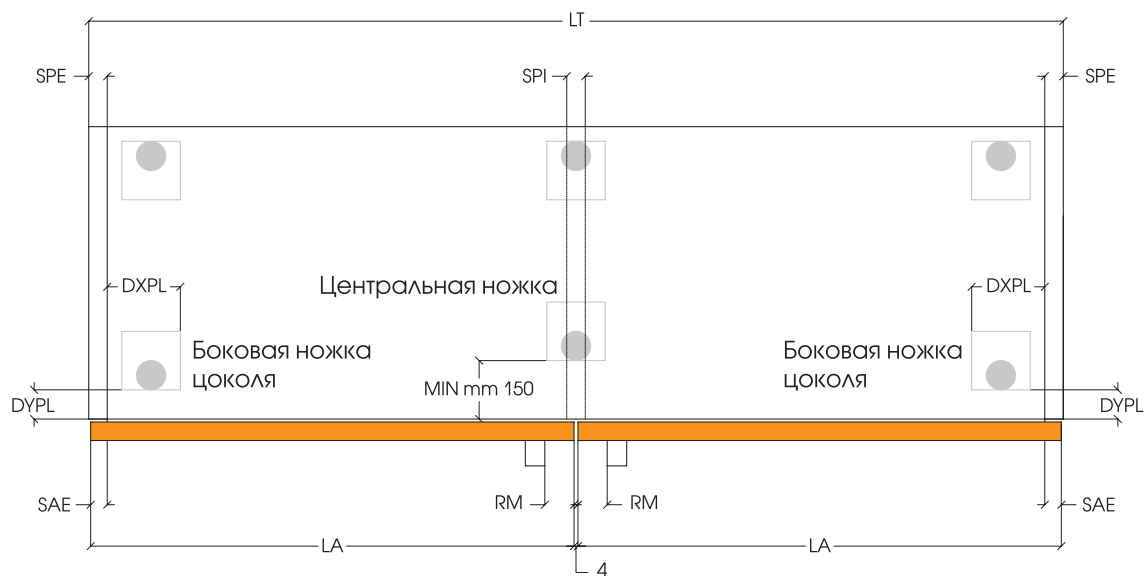
Шкаф тип "А"

Система верхних направляющих для накладных дверей (закрывающих торцы пола, потолка и боковин шкафа)

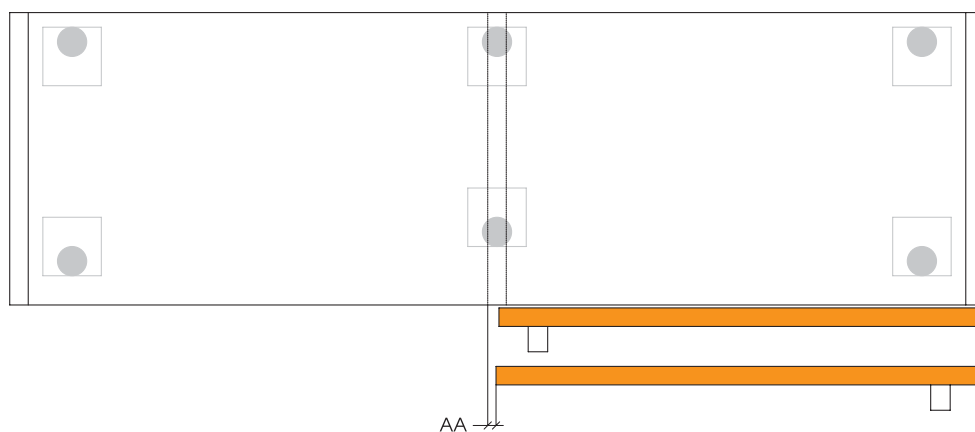


* Минимальный зазор для монтажа и регулировки 35 мм

Шкаф тип "А"

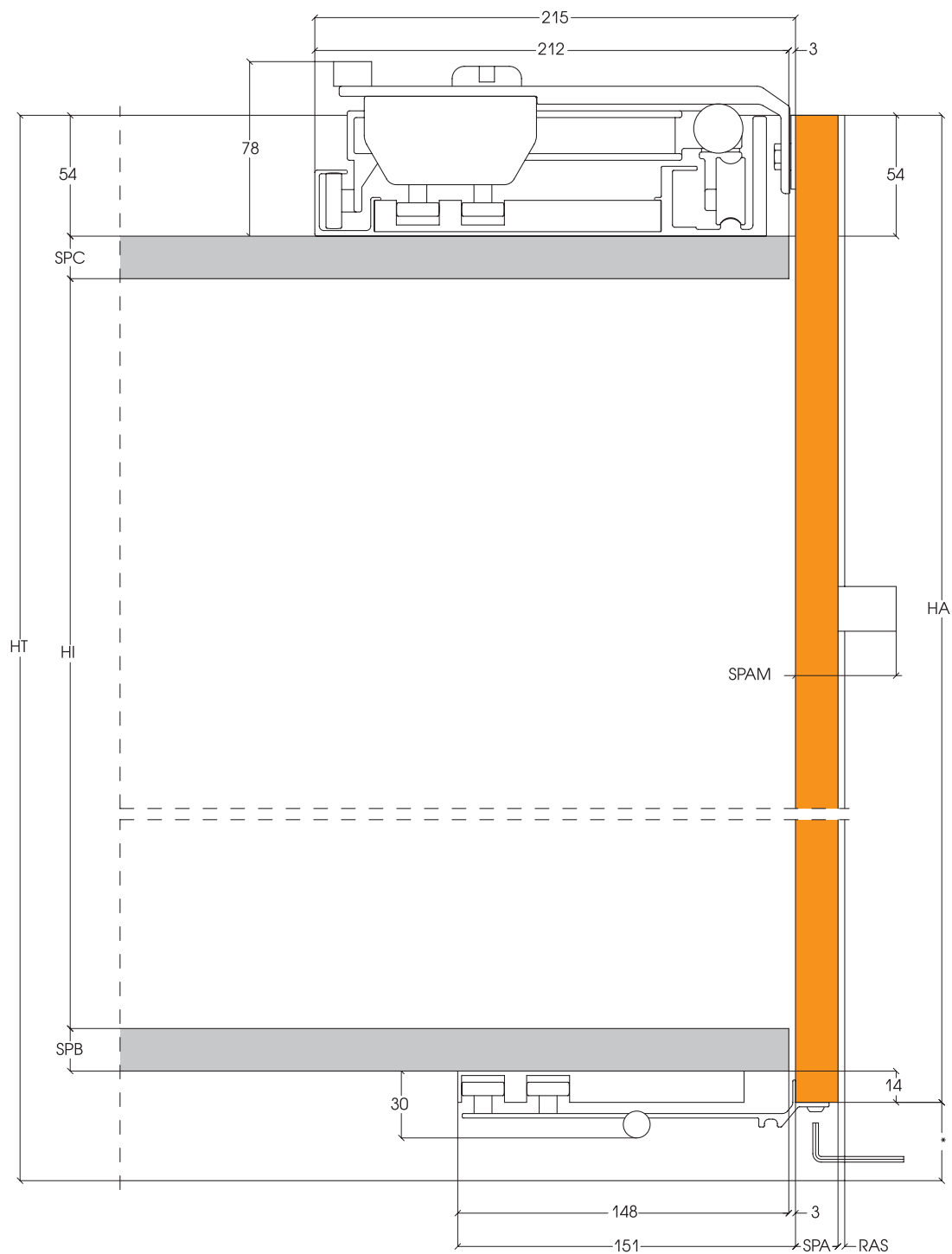


Открытие дверей



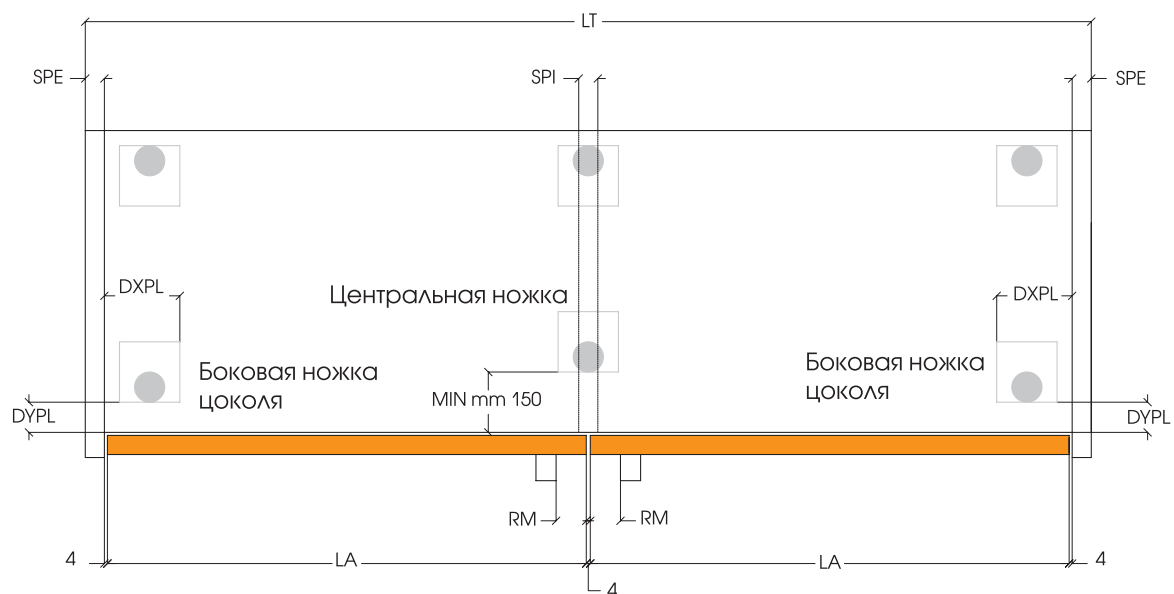
Шкаф тип "Б"

Система верхних направляющих для вкладных дверей (закрывающих торцы пола и потолка, торцы боковин шкафа - видимые)

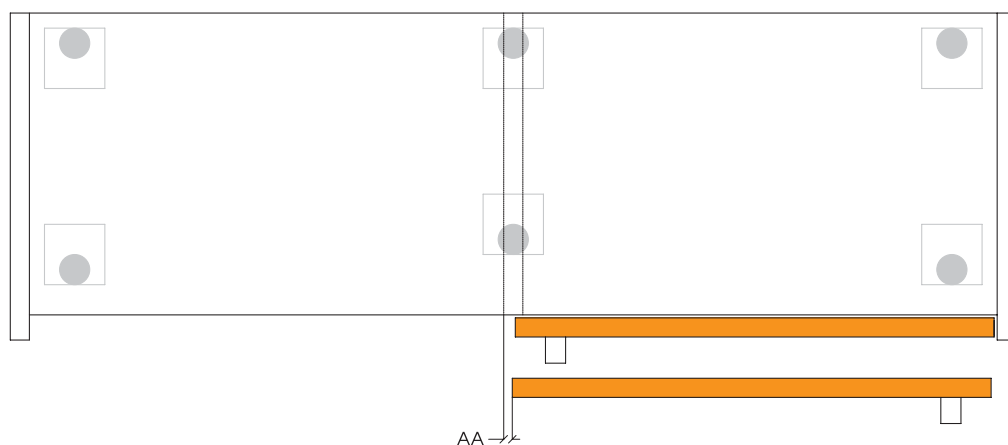


* Минимальный зазор для монтажа и регулировки 35 мм

Шкаф тип "Б"



Открытие дверей



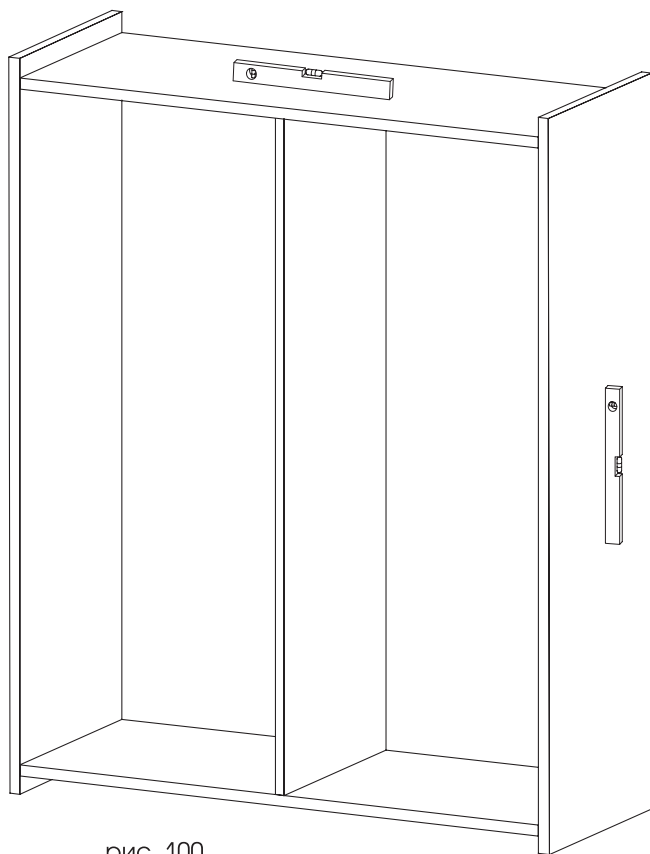


рис. 100

Собрать каркас шкафа (рис. 100).

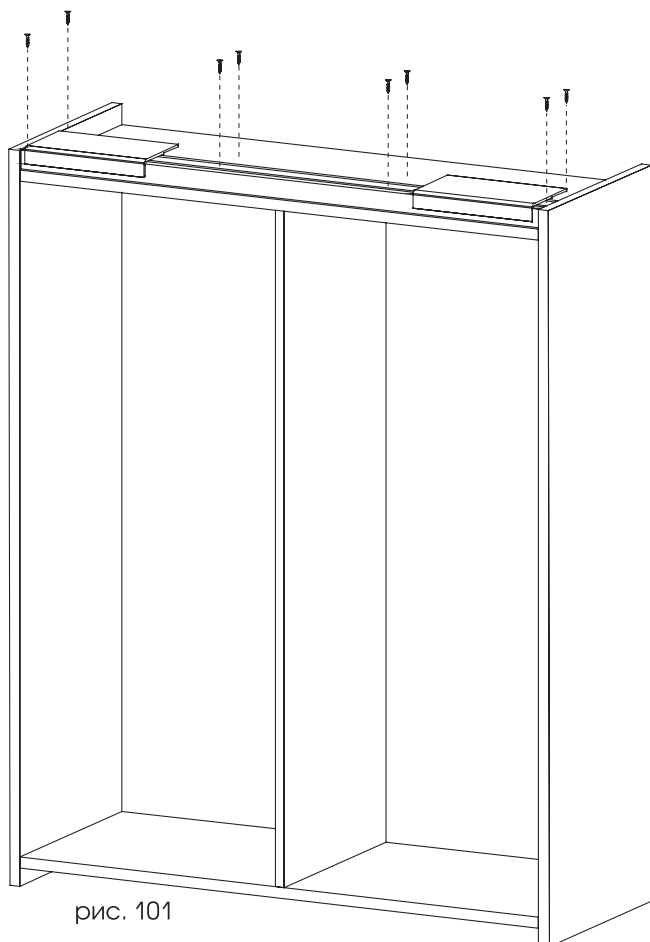


рис. 101

Закрепить верхнюю шину на потолочной панели с помощью саморезов. Саморезы закреплять в заранее подготовленные отверстия в панели (рис. 101).

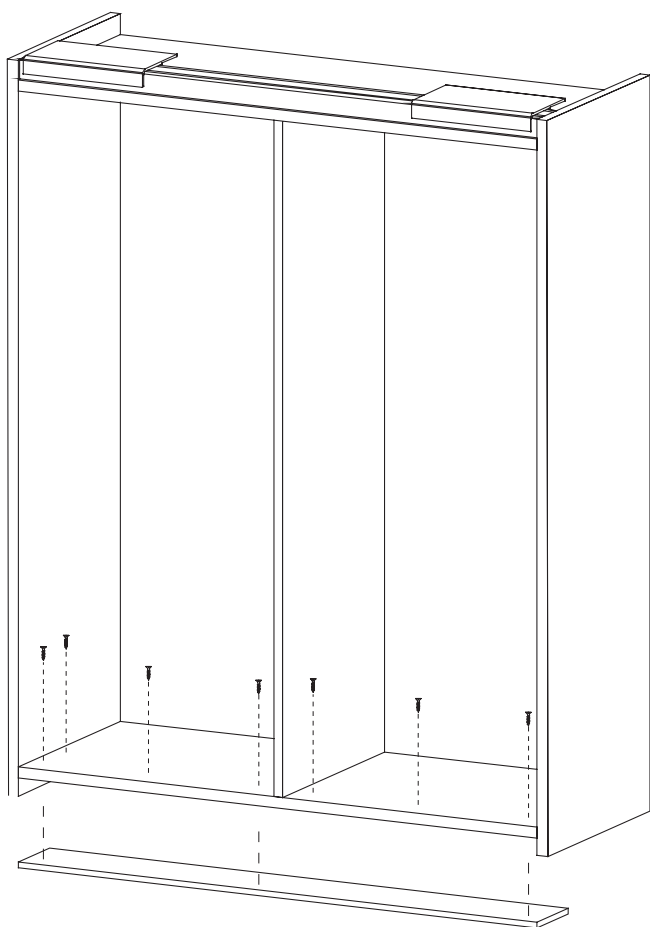


рис. 102

Установить нижнюю МДФ-шину с нижней стороны половой панели шкафа, закрепить ее с помощью саморезов соответствующей длины (рис. 102), привинчивая их изнутри шкафа или снаружи (рис. 103) в зависимости от способа сборки шкафа.

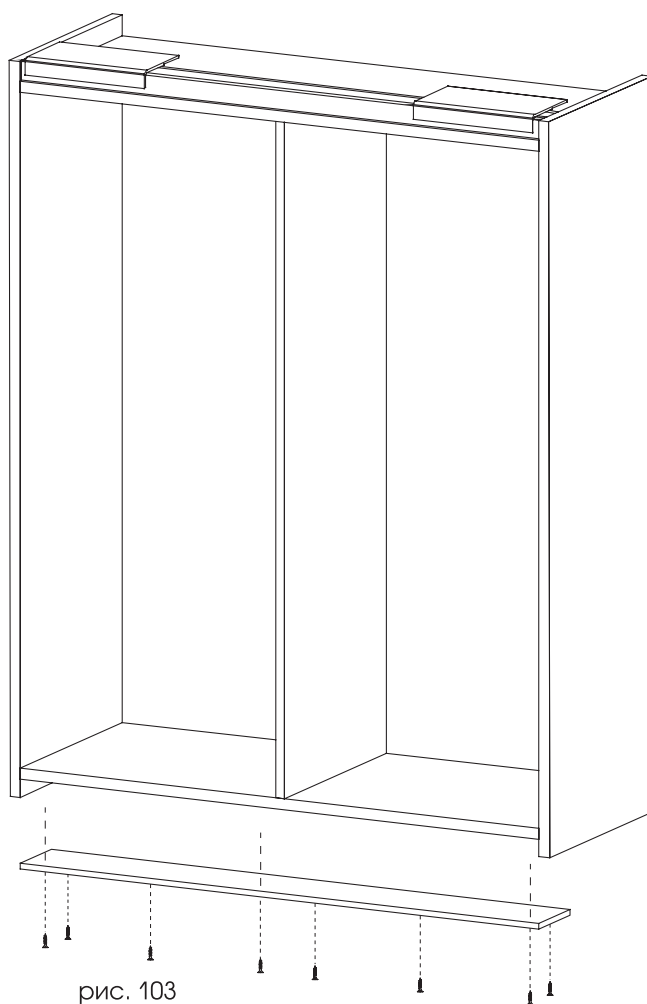
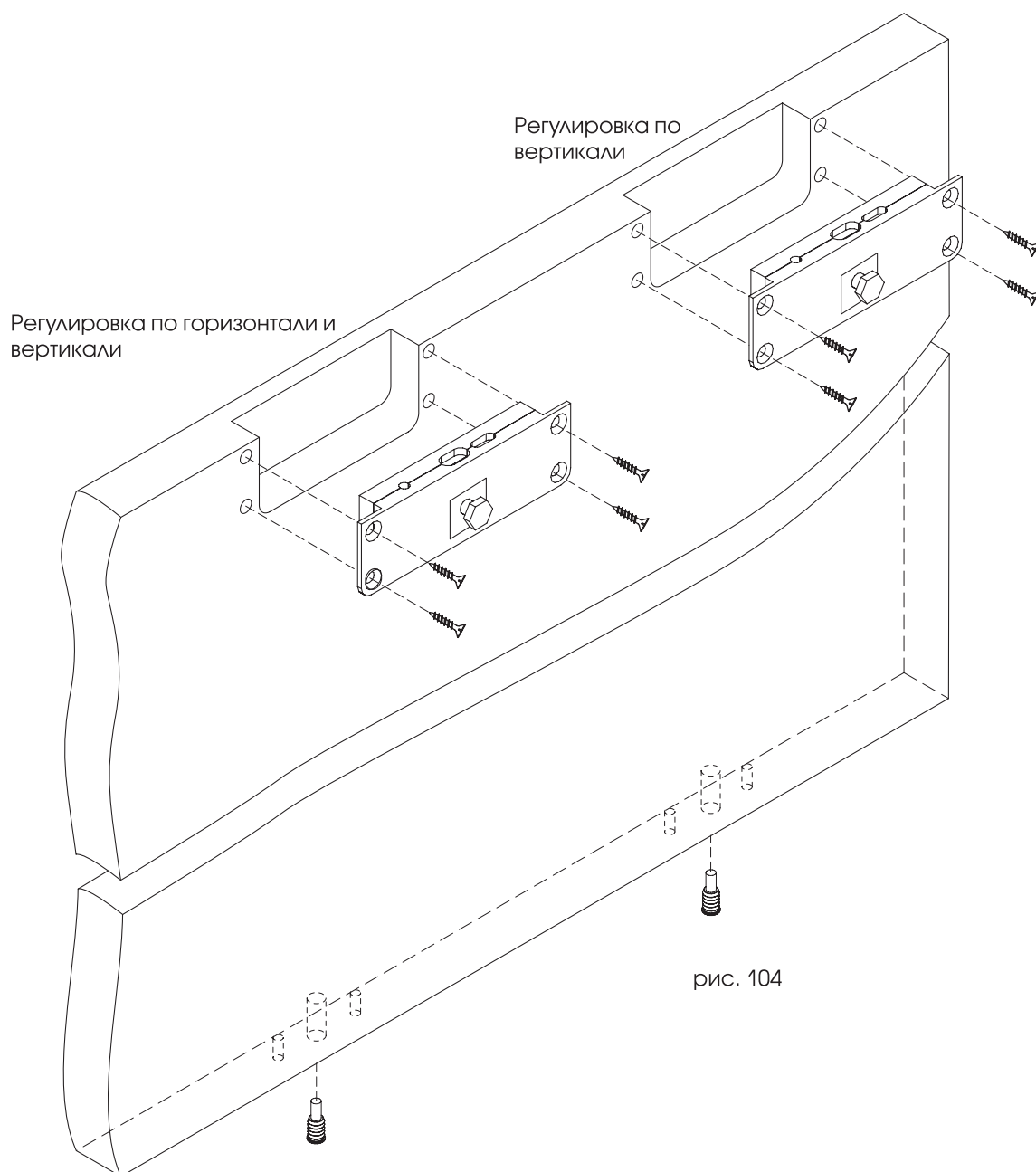


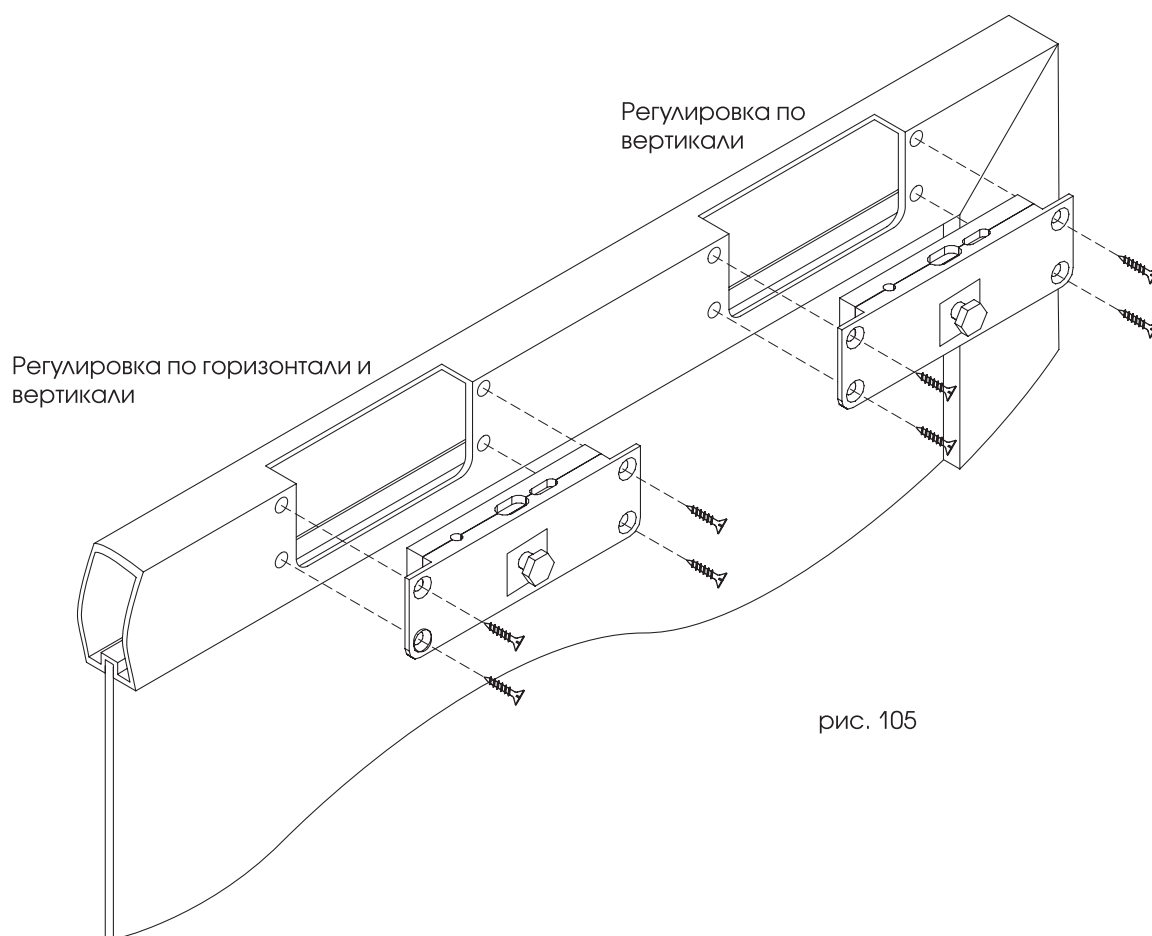
рис. 103

Монтаж системы "SLIDER MEDIUM"

При использовании деревянных дверей пластина регулировки по вертикали устанавливается сбоку, а пластина вертикально-горизонтальной регулировки - посередине двери. Регулировочные элементы крепятся на саморезы (рис. 104). В нижнем торце двери предварительно делаются отверстия под дюбели для крепежа винтами М5 пластин с роликами (рис. 104).



При использовании дверей с оформлением алюминиевым рамочным профилем пластина регулировки по вертикали также устанавливается сбоку, а пластина вертикально-горизонтальной регулировки – посередине двери. Регулировочные элементы крепятся к металлическому профилю соответствующими винтами (рис. 105). В нижнем алюминиевом профиле двери предварительно делаются отверстия с резьбой для крепежа винтами М5 пластин с роликами. Для правильного размещения пластин следуйте вложенным в упаковку инструкциям Bortoluzzi Sistemi (рис.105).



Монтаж системы "SLIDER MEDIUM"

Один из алюминиевых угловых держателей пластин сдвинуть вдоль направляющей до упора. Навесить соответствующую дверь, вставив выступающие болты на регулировочных пластинах в отверстия углового держателя (рис. 106). С помощью 10-ти мм гаечного ключа закрутить до упора оба винта (рис. 107).

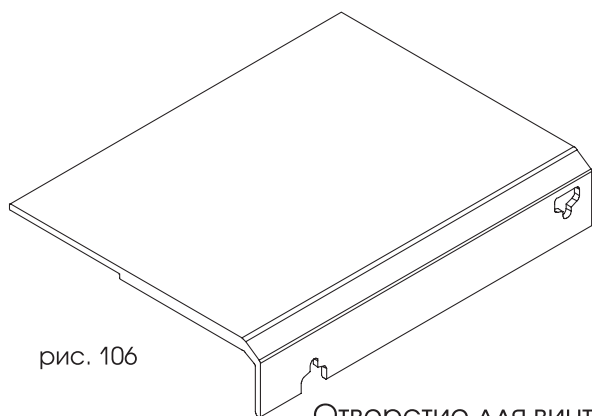


рис. 106

Отверстие для винта
(для центральной регулировочной пластины)

Отверстие для винта
(для боковой регулировочной пластины)

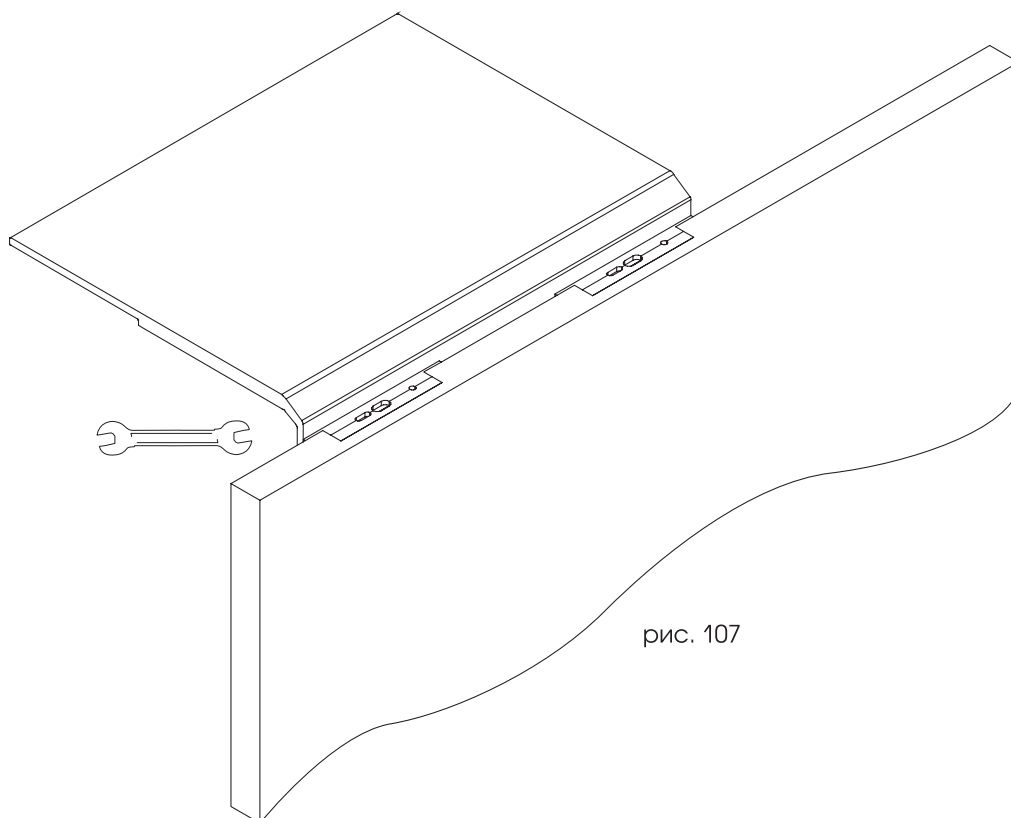
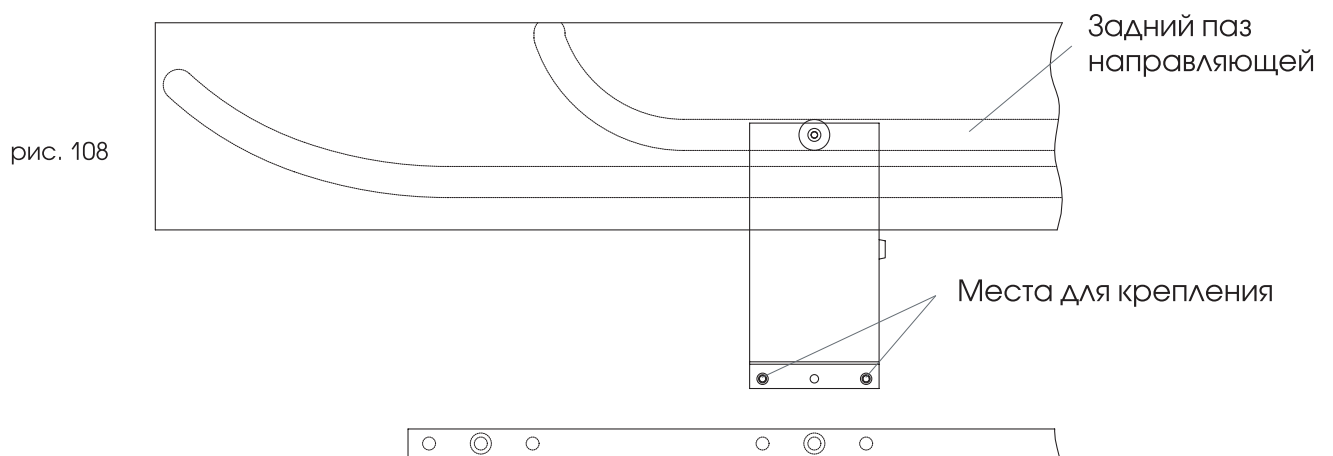
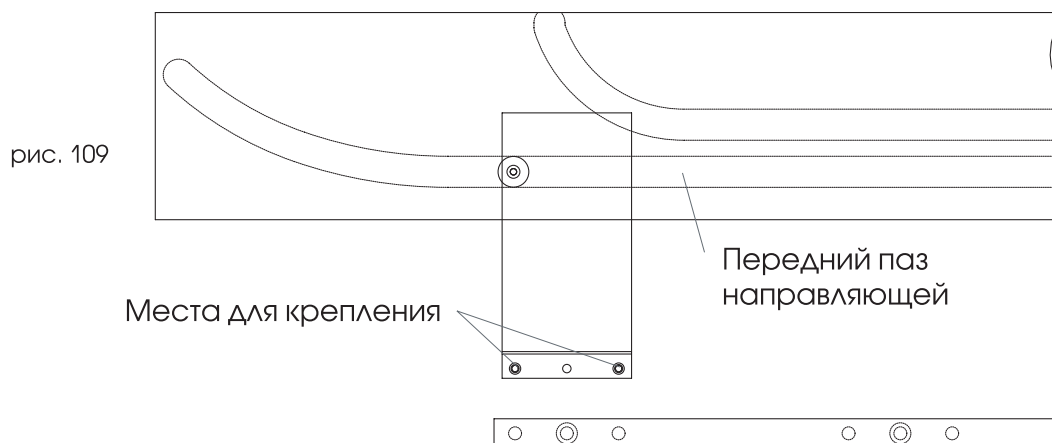


рис. 107

Наложить на дверь нижнюю центральную пластину с роликом (см. этикетку), при этом ролик должен попасть в задний паз направляющей. Закрепить на двери пластину винтами с резьбой М5 (рис. 108).



Те же операции повторить с боковой пластиной с роликом, который устанавливается в передний паз нижней направляющей (рис. 109).



Внимание:

Одну из дверей осторожно откройте до упора (рис.110). Отрегулируйте дверь по горизонтали. Для этого в левый паз пластины для регулировки по горизонтали вставьте 3-х мм шестигранный ключ, и, поворачивая его, добейтесь правильного положения (рис. 112). Точно также отрегулировать положение двери по вертикали (рис.111). Те же операции повторить с другой дверью.

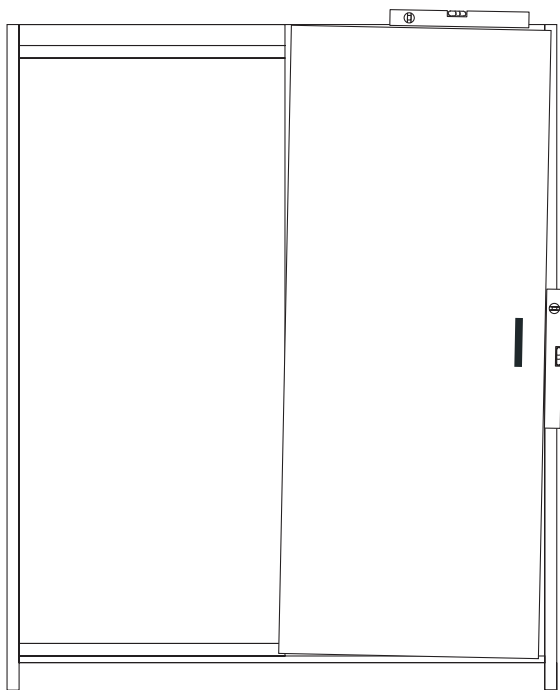


рис. 110

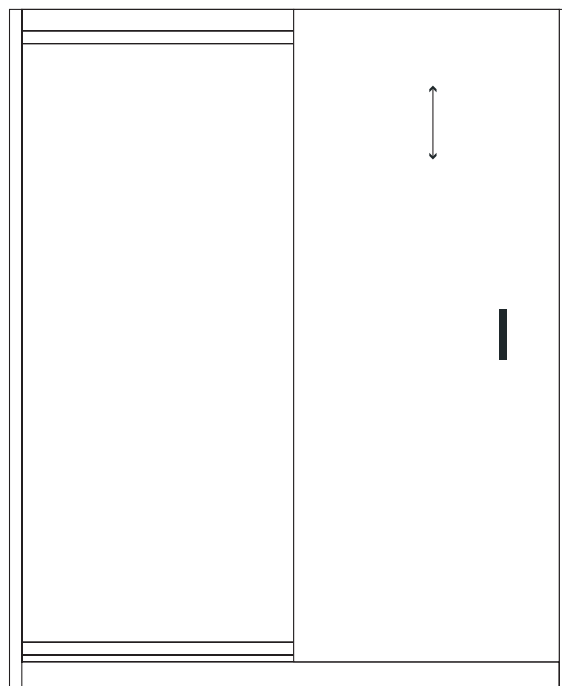


рис. 111

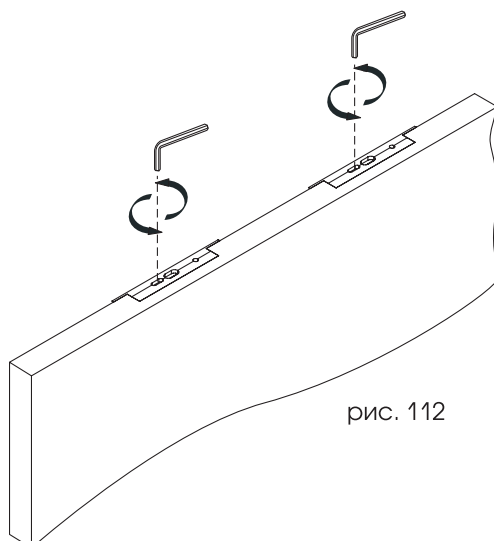


рис. 112

Проверьте параллельность расположения дверей. Если параллельность нарушена, примените вертикальную регулировку при ЗАКРЫТЫХ ДВЕРЯХ (рис. 112).

Отрегулировать 4-х мм зазор между дверьми (рис. 113-114). В дверях **типа Б** необходимо регулировать не только 4-х мм зазор между дверьми, но и зазор между дверью и боковиной шкафа. Для этого используют поставляемый в комплекте 3-х мм шестигранный ключ. Для регулировки используйте правый паз регулировочной пластины (рис. 115).

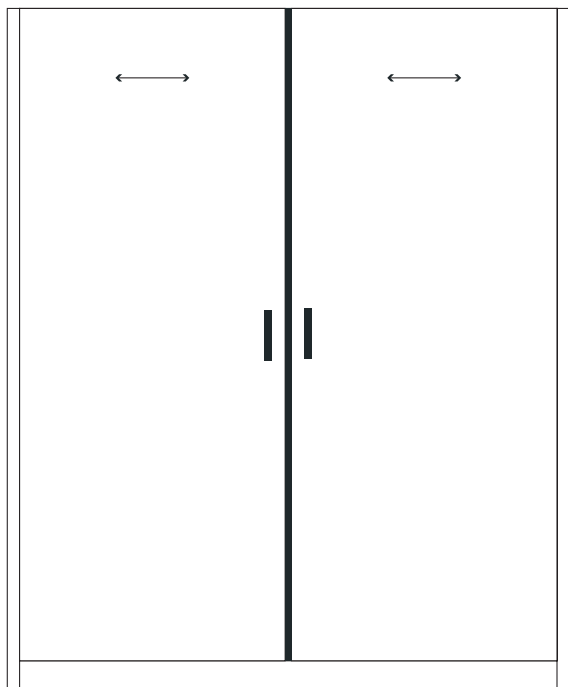


рис. 113

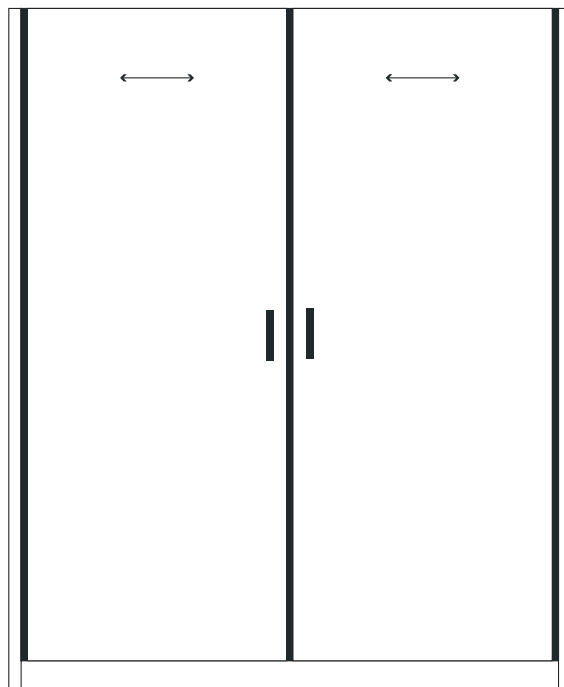


рис. 114

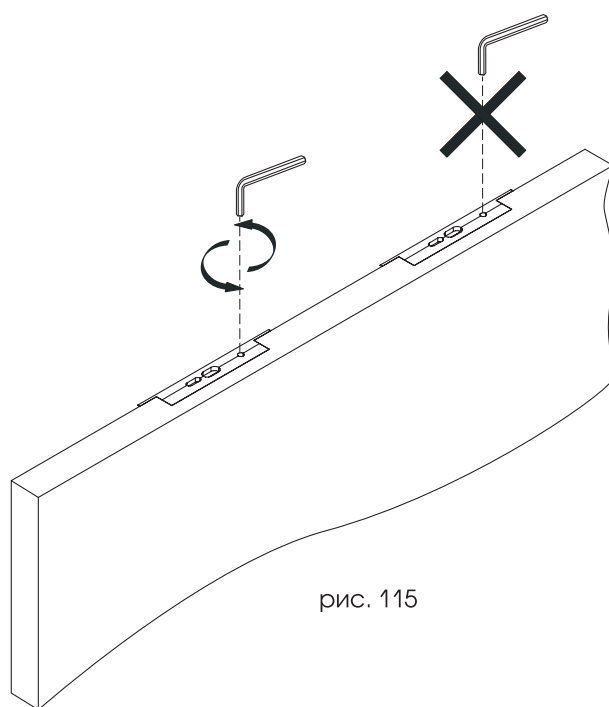


рис. 115

По окончании регулировки дверей необходимо проверить следующее:

- открытая дверь должна быть параллельна закрытой двери и корпусу шкафа
- при открывании двери до упора должно происходить одновременное касание двери верхним и нижним стопором (наклейкой)
- оба нижних ролика двери должны всегда находиться в пазах направляющей
- должны соблюдаться 4-х мм зазоры между дверьми и боковинами шкафа, а также 3-х мм зазор между дверьми и корпусом шкафа
- на внутренней стороне двери сверху и снизу должны быть закреплены самоклеящиеся наклейки для демпфирования при закрывании.

Официальный партнер в России:
ООО Компания "НОРКПАЛМ"
Тел: (495) 921-3999
www.norkpalm.ru

