

## Уважаемые партнеры!

Предлагаем Вашему вниманию обновленный каталог фурнитуры и аксессуаров для шкафов купе, гардеробных и другой жилой мебели.

Новое издание включает самые последние изменения нашей производственной программы компланарных механизмов раздвижения дверей Slider от Bortoluzzi, подъемников Grass, Effegi Brevetti, ящиков Dynapro и Dynamoov.

Большое внимание уделено комплектующим для изготовления шкафов. Пополнен раздел, представляющий фурнитуру для фасадов открытых полок.

Также обновлена информация о мебельной фурнитуре и приспособлениях, облегчающих изготовление, сборку и регулировку мебели: таких, как регулируемые ножки и навесы, стяжки и соединители, а также натяжители, или, как их иначе называют, выравниватели фасадов производства Италия. Данный вид продукции особенно востребован в производстве дверей большого веса. По элегантности, легкости монтажа и регулировки этот продукт не имеет аналогов на российском мебельном рынке.

В каталоге представлена новая коллекция дизайнерских светильников Domus Line.

В нашу программу включены изделия известных проверенных европейских производителей, таких как Bortoluzzi Sistemi (Италия), Grass (Австрия-Германия), Effegi Brevetti (Италия), Pelly (Швеция), Domus Line (Италия).

Обращаем Ваше внимание на совершенно новый вид продукции — раковины для ванной комнаты из декорированного закаленного стекла производства Италия.

Мы придерживаемся комплексного подхода при подборе ассортимента. В каталоге даны ссылки на продукты, которые сочетаются или используются в комплексе. Для всех видов представленной продукции даны технические чертежи и схемы.

Мы предлагаем Вам продукцию, которую испытали на опытных образцах, или которой пользуемся у себя дома или на работе.

Наш коллектив направляет свои усилия на то, чтобы Вам было приятно и интересно работать с продуктами, которые мы предлагаем.

С уважением,  
Коллектив компании «НоркПалм»

# Содержание

## Системы раздвижения дверей Bortoluzzi Sistemi

Slider–Small Top.....	7
Slider–Small Base.....	10
Slider–Small Moto.....	13
Slider–Medium.....	15
Slider–Medium Moto.....	20
Slider–Large.....	22
Glow.....	27
Mover.....	32
Фурнитура для сборки шкафов (стяжки, ножки, системы крепления полок и зеркал).....	33

## Комплектующие для дверей и открытых полок

Алюминиевый профиль Setting.....	38
Система алюминиевых профилей Clipper.....	39
Сэндвич-панели.....	46, 64
Мебельные ручки.....	48
Натяжители фасадов Pivot.....	56
Держатели полок.....	66

## Художественное стекло Arte di Vetro

Celsius.....	71
Ice.....	72
Zebra.....	73
Patina.....	74
Vena.....	75
Manhattan.....	76
Tissue.....	77
Tree.....	78
Cosmo.....	79
Раковины из закаленного стекла.....	270

## Подъемные механизмы

Kinvaro T-65; T-70; T-75.....	81
Kinvaro F-20.....	84
Kinvaro S-35.....	86
Kinvaro L-80.....	88
Winch.....	90
Pegaso.....	92
Overmax.....	94
Навесы для шкафа.....	96

## Выдвижные сетчатые системы. Специальное оборудование

Выдвижное зеркало.....	101
Выдвижная колонна.....	102
Выдвижная галстучница.....	103
Выдвижная брючница.....	104
Выдвижная корзина Opti.....	105
Сетчатые полки.....	106
Выдвижная обувница.....	107
Подставка для обуви.....	108
Крючок для одежды.....	109
Встраиваемая гладильная доска.....	110

## Комплектующие для изготовления выдвижных ящиков

Направляющие полного выдвижения Dynapro.....	112
Направляющие полного выдвижения с автоматическим толкателем Dynapro Tipmatic Plus.....	114
Направляющие полного выдвижения Dynaprooov.....	116
Алюминиевый профиль для изготовления ящиков.....	118

## Коллекция мебельных светильников

Metris.....	121
Metris V12.....	123
Metris SP.....	125
Metris OB V12.....	127
Posh.....	131
Shine.....	133
Glam.....	135
Net.....	139
Net SP.....	141
Pixel.....	145
Pixel SP.....	147
Pixel OB.....	149
Slide.....	153
Evoslide.....	155
Kite.....	159
Skate.....	163
Dream.....	167
Forma V12.....	170
Goccia.....	173
Idea.....	176
String.....	179
Modus.....	181
Mymodus.....	185
Brill TLD.....	189
Twig.....	191
Sunrise 3D.....	195
Filo.....	197
Diva.....	201
Skyline TLD.....	205
Leaf.....	209
Toucan.....	217
Flexyled.....	221
Narciso TLD Twin.....	229
Onis & Fall & Reflex.....	231
Nebula.....	232
Pack.....	234
Base.....	235
Link.....	236
Duo.....	237
Picchio Clip.....	238
Vanity.....	240
Vanity up.....	241
Vanity off.....	242
One up.....	243
One off.....	244
Трансформаторы для галогенных светильников.....	239
Сенсорные выключатели.....	245

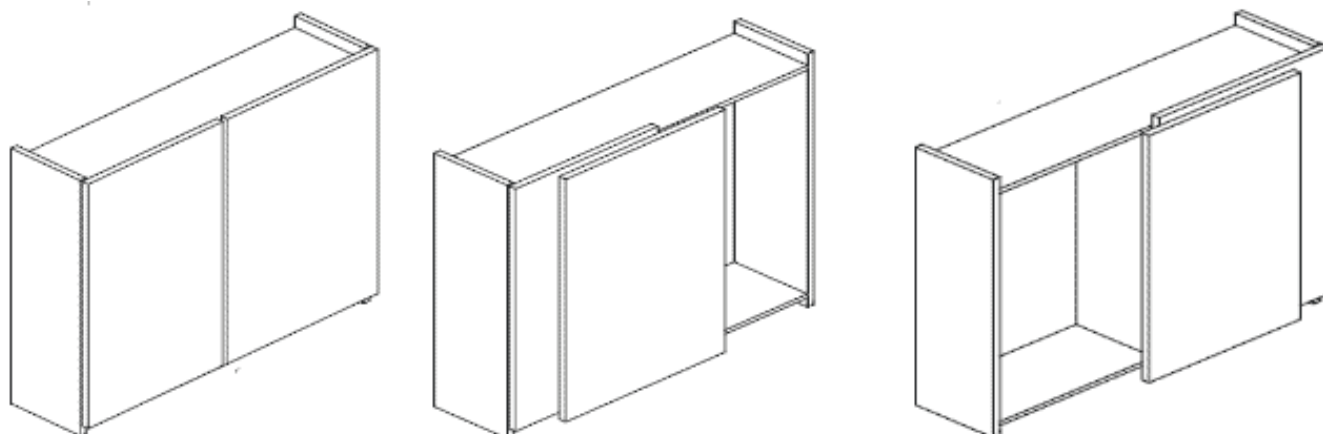
## Блоки электрических розеток

Встраиваемый блок розеток Evoline Port.....	261
Встраиваемый блок розеток Evoline Flip Top.....	262
Модульный блок розеток Evoline T-Dock.....	263
Модульный блок розеток Evoline V-Dock.....	264
Штепсельная вилка Evoline Plug.....	265
Крышка для встраиваемого блока розеток Power Frame Cover.....	266
Встраиваемый блок розеток Twist.....	267
Встраиваемый блок розеток Netbox Turn.....	268
Аксессуары для ванных комнат.....	272
Предметный указатель.....	273

## Компланарная система от Bortoluzzi Sistemi



Принцип работы компланарной системы





**Slider** — инновационный механизм раздвижения дверей от итальянского производителя Bortoluzzi Sistemi.

**Компланарные системы** — это механизмы скольжения дверей одинаковой ширины, позволяющие дверям в закрытом состоянии располагаться в одной плоскости.

- Выигрыш в пространстве — благодаря компланарному механизму экономится 10% объема шкафа.
- Лучшая защита от пыли по сравнению с традиционными механизмами.
- Исключительно мягкое, плавное и бесшумное скольжение.
- Запатентованная встроенная система демпфирования.
- Выдерживает длительные высокоскоростные нагрузки.
- Возможность дооснащения функцией автоматического и сенсорного открывания.
- Элегантное дизайнерское решение.

**Область применения** компланарных механизмов очень широка. Это и гардеробные, и кухонная мебель, и мебель для ванных комнат, детская мебель и мебель для гостиной. В каждом изделии производителю предоставляется возможность создать продукт, соответствующий самым высоким требованиям дизайна и функциональности.

**Конструкция механизма подбирается в зависимости от веса дверного полотна:**

#### **Slider-Small**

Для самых легких фасадов (весом до 20кг) предлагается 2 вида механизмов: для верхних шкафов Slider-Small Top и для нижних шкафов Slider-Small Base.

Механизм Slider-Small Top монтируется на крыше навесного шкафа или антресольной секции. Каретка механизма скрыта от глаз.

Механизм Slider-Small Base устанавливается под донную панель напольного или подвесного нижнего шкафа. Механизм скрыт от глаз.

#### **Slider-Medium**

Для фасадов весом до 35кг применяется механизм Slider-M35, для фасадов весом до 50 кг — Slider-M50. Механизм скрыт от глаз. Верхняя шина устанавливается над верхней панелью шкафа шкафа.

Нижняя направляющая устанавливается под нижней панелью шкафа.

#### **Slider-Large**

Для тяжелых дверей весом до 70кг применяется механизм Slider-Large. Эта модель механизма появилась на мебельном рынке совсем недавно и очень востребована. Теперь у производителя есть возможность использовать в компланарных системах закрывания дверные полотна больших форматов или, например, двери, декорированные художественным стеклом.

## Компланарная система для верхних и нижних шкафов



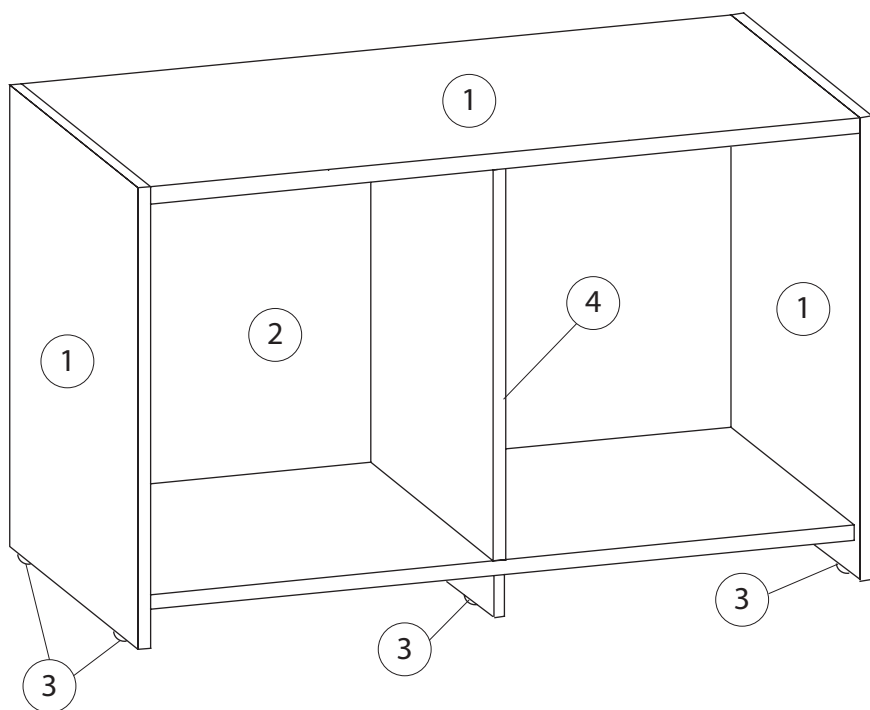
Компланарная система раздвижения с мягким закрыванием дверей одинаковой ширины (в закрытом состоянии дверцы расположены в одной плоскости), которая, в зависимости от модификации, применяется для верхних или нижних шкафов.

**Область применения:** верхние или нижние шкафы для гостиной, спальни, кухни, ванной комнаты.

### Требования к двери шкафа

- Максимальный вес каждой двери: 20кг\*
- Ширина одной двери: минимальная 600мм, максимальная 1500мм
- Высота: максимальная 1200мм
- Толщина: рекомендуемая от 18мм до 45мм (с учетом ручки)
- Материал: дерево, МДФ и ДСП с различными видами отделки; художественное стекло (см. стр. 70), акриловое стекло в рамочном алюминиевом профиле (см. стр. 38); композитные и сэндвич-панели (см. стр. 46) с декоративным покрытием.

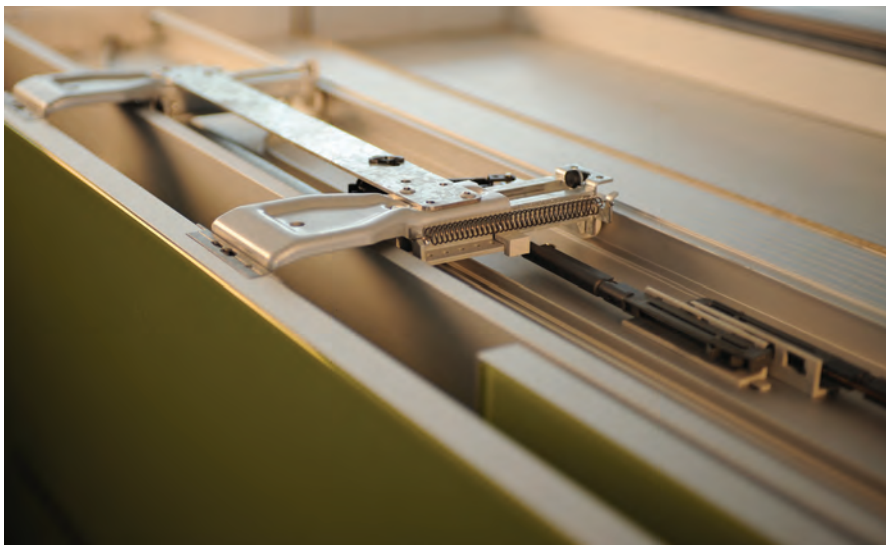
Механизм имеет две версии: **Slider-Small Top15** - вес каждой двери до 15 кг и **Slider-Small Top20** - вес каждой двери до 20 кг.



### 1. Требования к конструкции шкафа:

2. Минимальная толщина боковин и верхней панели 18мм.
3. Задняя стенка вкладная/врезная.
4. Для нижних шкафов обязательно применение регулируемых по высоте ножек (по 2шт на каждую стойку).
5. Рекомендуется установка центральной стойки для обеспечения жесткости конструкции.

## Компланарная система для верхних навесных шкафов



Компланарный механизм раздвижения для верхних навесных шкафов с весом дверей до 20кг каждая.

Инновационная система раздвижения дверей – в закрытом состоянии двери шкафа расположены в одной плоскости. Специальная разработка для конструкций, дно которых просматривается. Механизм раздвижения расположен над потолочной панелью шкафа. Результат: дно шкафа имеет эстетичный вид.

Применяется для оснащения навесных шкафов, высоких шкафов с нишей, антресолей.

Механизмы **Slider-Small Top** можно устанавливать в шкафы с различным типом конструкции. Присадки под установку механизма для каждого типа конструкции и для каждой ширины шкафа согласно размерного ряда механизмов запрашивайте у менеджера.

Наименование	Артикул	Длина направляющей, мм	Комплектация
Механизм Slider-S 20 Top для 2-х дверного верхнего шкафа	VE292AP1200NN	1162	Верхняя направляющая с кронштейнами для дверей, нижняя направляющая, 2 комплекта роликовых бегунков с крепежом, 2 комплекта регулировочных пластин, соединительный релинг, шестигранный ключ 3мм, 4 самоклеящиеся наклейки.
	VE292AP1400NN	1362	
	VE292AP1600NN	1562	
	VE292AP1800NN	1762	
	VE292AP2000NN	1962	
	VE292AP2200NN	2162	
	VE292AP2400NN	2362	
	VE292AP2600NN	2562	

\* В наличии имеются механизмы Slider-Small для дверей весом до 15кг с направляющими из МДФ. За получением подробной информации обращайтесь к менеджеру.

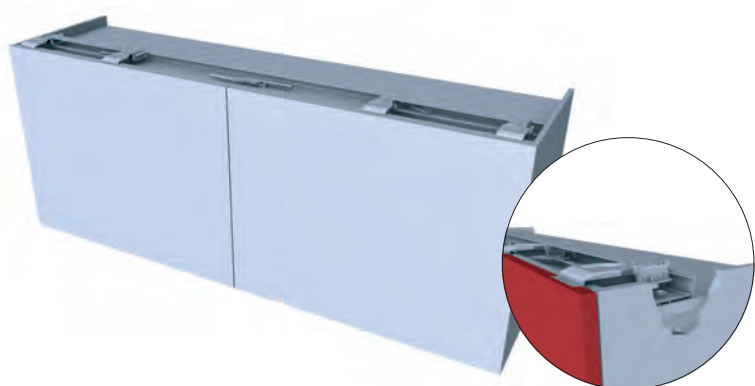
## Верхний навесной шкаф



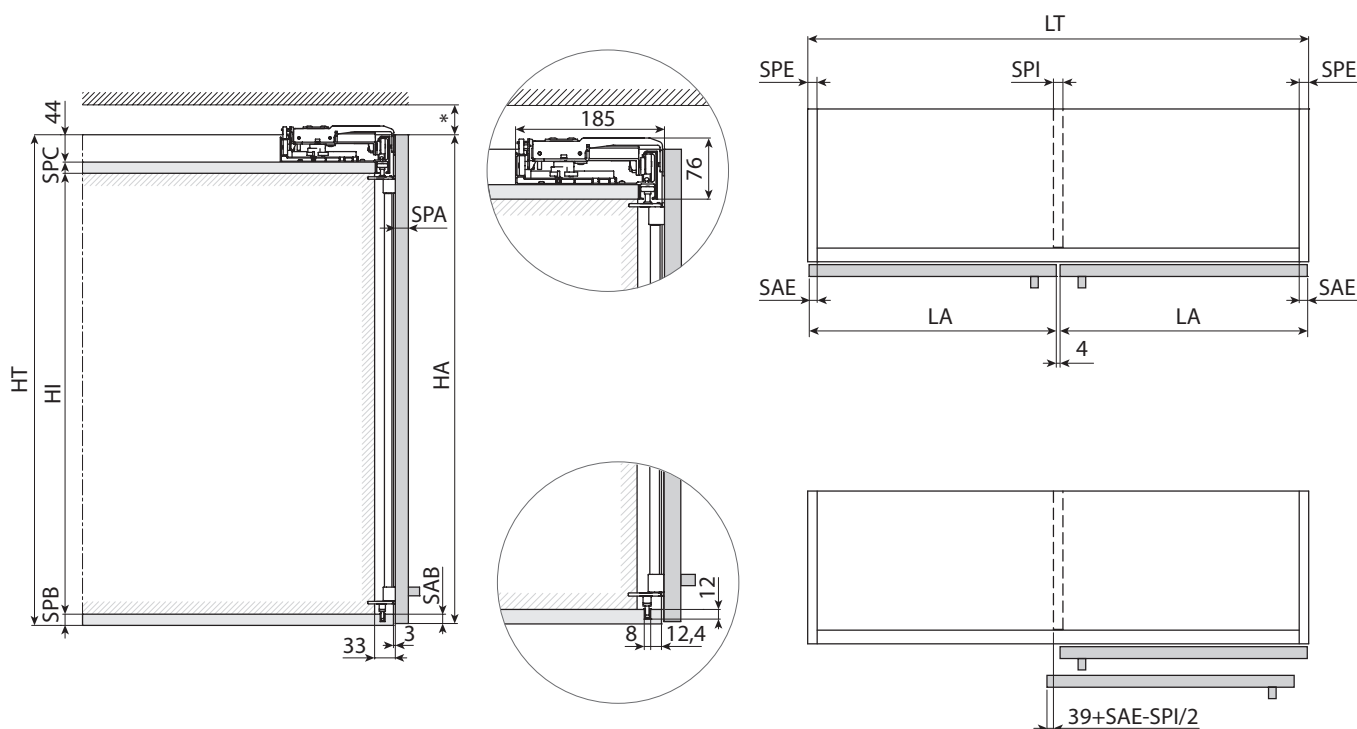
Навесной шкаф с накладными дверьми, закрывающими торцы верхней, нижней и боковых панелей шкафа.

- Верхняя шина устанавливается поверх потолочной панели шкафа.
- Трубка синхронизирующего рельнга отмеряется по формуле: внутренняя высота шкафа + толщина верхней панели - 94,5мм.

Для внутренней подсветки шкафа и внешнего оформления рекомендуем использовать светильники из нашей коллекции (см. стр. 119).



- HT — высота шкафа
- HI — внутренняя высота корпуса
- LT — ширина шкафа
- LA — ширина фасада
- SPC — толщина верхней панели
- SPB — толщина нижней панели
- SPE — толщина боковой стенки
- SPI — толщина внутренней перегородки
- SPA — толщина фасада
- SAE — наложение фасада на боковину
- SAB — наложение фасада на нижнюю панель



\* расстояние от потолка до фасада не менее 35мм.

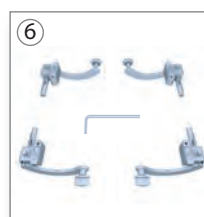
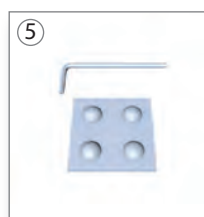
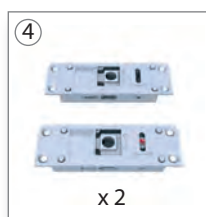
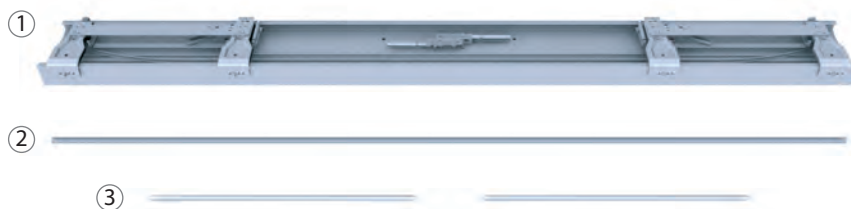


Присадки под установку механизма запрашивайте у менеджера.



# Slider-Small Top

## Комплект деталей механизма Slider-Small Top:



### Упаковка содержит:

- ① Верхняя направляющая шина с кронштейнами для двери.
- ② Нижняя направляющая шина.
- ③ Соединительный релинг.
- ④ 2 комплекта регулировочных пластин.
- ⑤ Шестигранный ключ, 4 самоклеящиеся наклейки.
- ⑥ 2 комплекта роликовых бегунков.

## Компланарная система для нижних шкафов



Компланарный механизм раздвижения для нижних невысоких шкафов.

Инновационная система раздвижения дверей – в закрытом состоянии двери шкафа расположены в одной плоскости. Специальная разработка для конструкций, располагающихся ниже уровня глаз. Механизм раздвижения устанавливается под нижней панелью шкафа. Результат: механизм раздвижения полностью скрыт от взора, шкаф имеет эстетичный вид. Применяется для оснащения нижних шкафов.

Механизм имеет две версии: **Slider-Small Base15** - вес каждой двери до 15 кг и **Slider-Small Base20** - вес каждой двери до 20 кг.

Механизмы **Slider-Small Base** можно устанавливать в шкафы с различным типом конструкции. Присадки под установку механизма для каждого типа конструкции и для каждой ширины шкафа рассчитываются индивидуально (под заказ).

Наименование	Артикул	Длина шины, мм	Комплектация
Механизм Slider-S 20 Base для 2-х дверного нижнего шкафа	VE292AM1200NN	1162	Нижняя направляющая шина с кронштейнами для дверей, верхняя направляющая шина, 2 комплекта регулировочных пластин, 2 комплекта роликовых бегунков, комплект клипс для установки верхней направляющей, 2 комплекта верхних держателей, заглушки для держателей, 3мм шестигранный ключ, 4 самоклеющиеся наклейки.
	VE292AM1400NN	1362	
	VE292AM1600NN	1562	
	VE292AM1800NN	1762	
	VE292AM2000NN	1962	
	VE292AM2200NN	2162	
	VE292AM2400NN	2362	
	VE292AM2600NN	2562	

\* В наличии имеются механизмы Slider-Small для дверей весом до 15кг с направляющими из МДФ. За получением подробной информации обращайтесь к менеджеру.

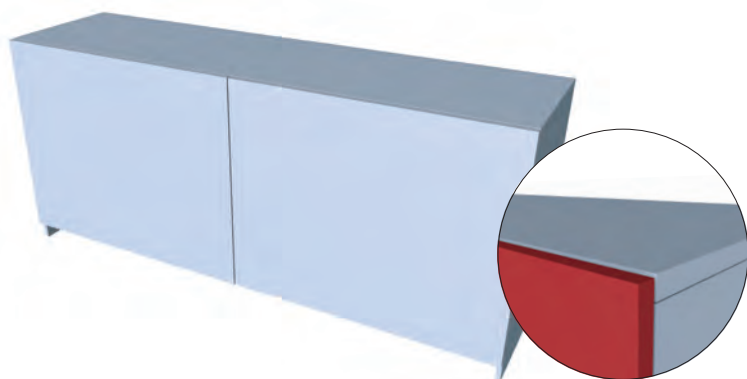
## Нижний шкаф



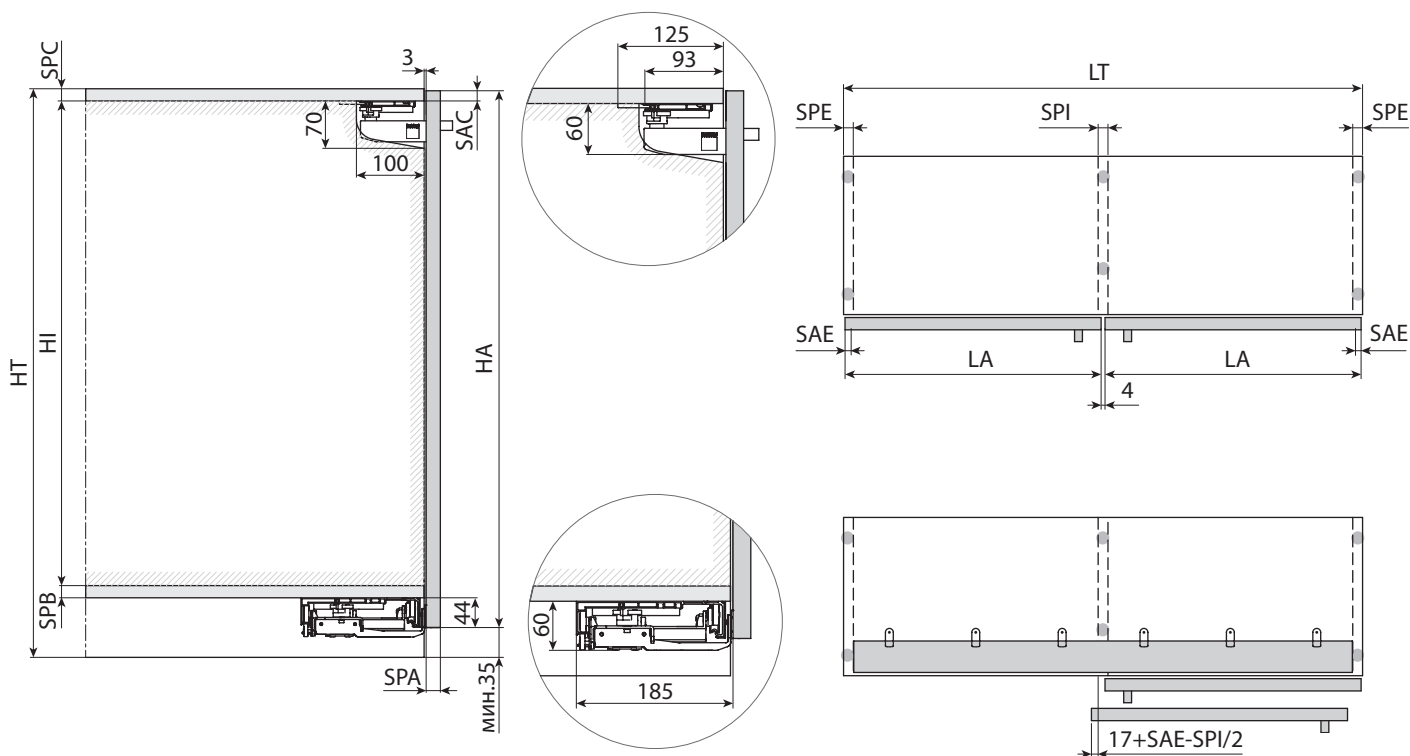
Нижний шкаф с накладными дверьми, закрывающими торцы верхней, нижней и боковых панелей шкафа.

- Механизм скольжения закрепляется под нижней панелью шкафа.

Для внутренней подсветки шкафа и внешнего оформления рекомендуем использовать светильники из нашей коллекции (см. стр. 119).



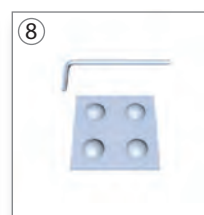
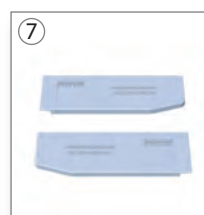
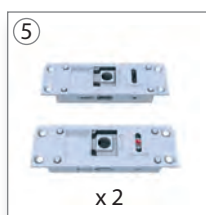
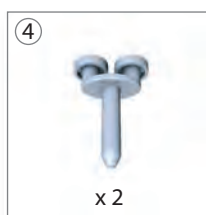
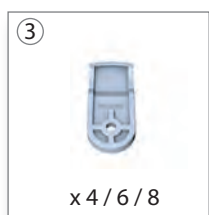
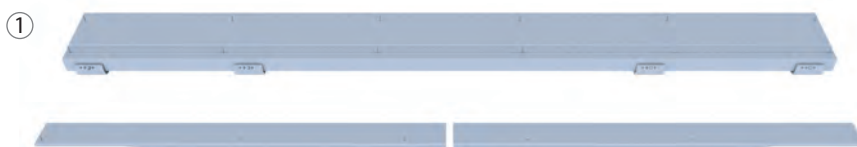
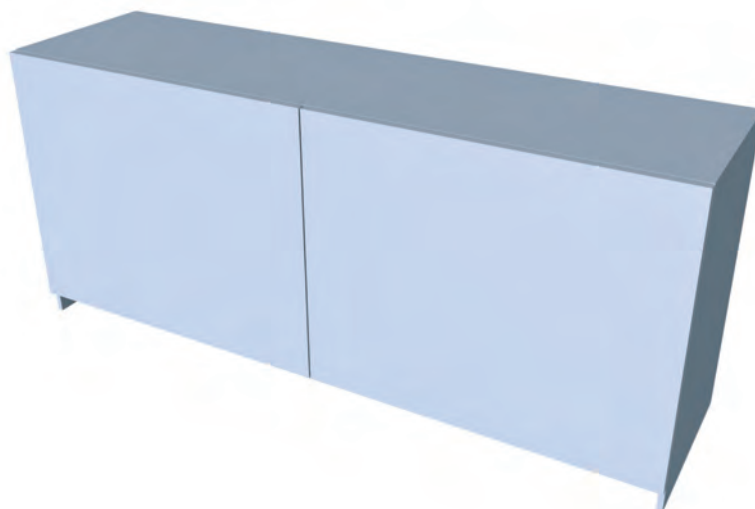
HT — высота шкафа  
 HI — внутренняя высота корпуса  
 LT — ширина шкафа  
 LA — ширина фасада  
 SPC — толщина верхней панели  
 SPB — толщина нижней панели  
 SPE — толщина боковой стенки  
 SPI — толщина внутренней перегородки  
 SPA — толщина фасада  
 SAE — наложение фасада на боковину  
 SAC — наложение фасада на верхнюю панель



Присадки под установку механизма запрашивайте у менеджера.



## Комплект деталей механизма Slider-Small Base:



### Упаковка содержит:

- ① Нижняя направляющая шина с кронштейнами для двери.
- ② Верхняя направляющая шина.
- ③ Комплект клипс (4/6/8шт) для установки верхней направляющей.
- ④ 2 комплекта роликовых бегунков.
- ⑤ 2 комплекта регулировочных пластин.
- ⑥ Верхние держатели.
- ⑦ Заглушки для держателей.
- ⑧ Шестигранный ключ, 4 самоклеящиеся наклейки.

## Автоматическая компланарная система для невысоких шкафов



- Максимальный вес двери 20 кг.
- Максимальная высота двери 1200мм.
- Направляющие из алюминия.
- Электро-пакеты (2 двигателя, блок управления, ленточный механизм и трансформатор) уже предустановлены производителем, вам остается только соединить элементы между собой.
- При отсутствии сети 220В вы также легко откроете и закроете двери.
- Сила движения двери небольшая - нет угрозы повреждения детей или предметов.
- Программа понимает, если на пути движения двери возникает препятствие, - и через 2 секунды остановит дверь.

Наименование	Артикул	Длина шины, мм	Комплектация
<b>Механизм Slider-S Moto для 2-х дверного верхнего шкафа</b>	VE292EP1200NN	1162	Комплект Slider-S20 Top и электро-пакет, состоящий из: блока управления, ленточно-протяжного механизма, 2-х электродвигателей. Весь электропакет уже предустановлен на верхней направляющей.
	VE292EP1400NN	1362	
	VE292EP1600NN	1562	
	VE292EP1800NN	1762	
	VE292EP2000NN	1962	
	VE292EP2200NN	2162	
	VE292EP2400NN	2362	
	VE292EP2600NN	2562	
<b>Механизм Slider-S 20 Moto для 2-х дверного нижнего шкафа</b>	VE292EM1200NN	1162	Комплект Slider-S20 Base и электро-пакет, состоящий из: блока управления, ленточно-протяжного механизма, 2-х электродвигателей. Весь электропакет уже предустановлен на нижней направляющей.
	VE292EM1400NN	1362	
	VE292EM1600NN	1562	
	VE292EM1800NN	1762	
	VE292EM2000NN	1962	
	VE292EM2200NN	2162	
	VE292EM2400NN	2362	
	VE292EM2600NN	2562	
<b>Комплект для дистанционного управления</b>	MSME0012MOTO		Пульт дистанционного управления, ответная часть для хранения пульта.
<b>Комплект кнопок и проводов</b>	MSME0013MOTO		2 врезные кнопки для управления дверьми, соединительный кабель 3,2м для каждой кнопки.



Механизм Slider-Medium

## Компланарная система для высоких шкафов

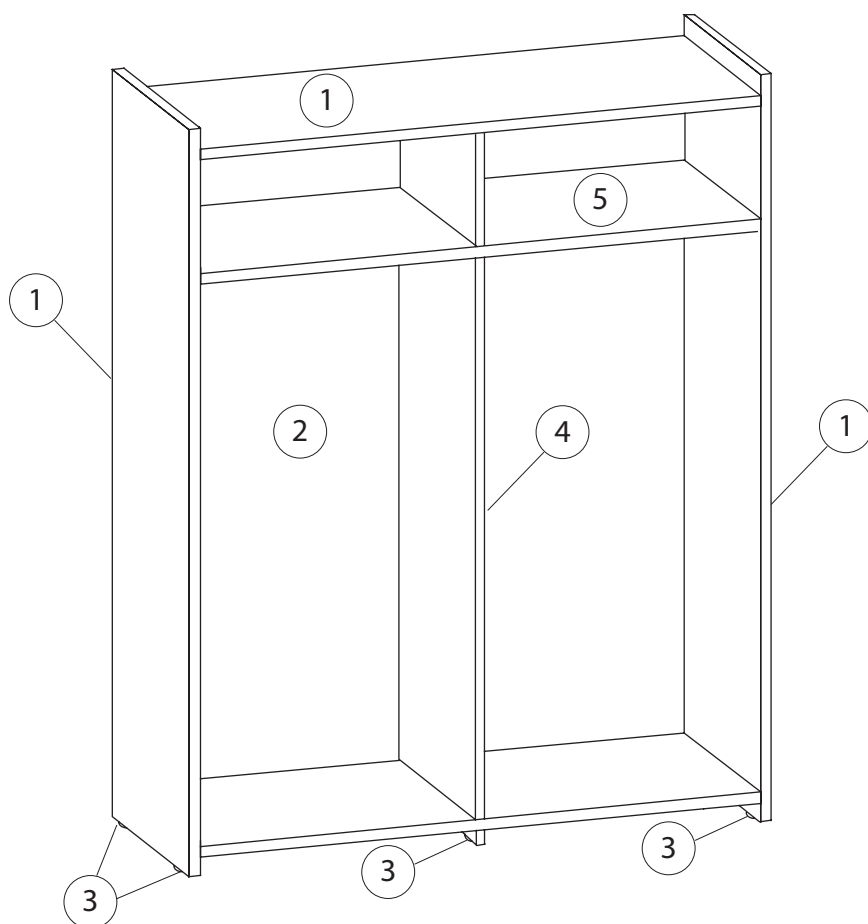


Компланарная система раздвижения для 2-х дверей одинаковой ширины (в закрытом состоянии дверцы расположены в одной плоскости). Применяется для высоких шкафов.

**Область применения:** шкафы-купе для гостиной, спальни, кухни.

### Требования к двери шкафа

- Максимальный вес каждой двери: 35кг (Slider-M35), 50кг (Slider-M50).
- Ширина одной двери: минимальная 600 мм, максимальная 1900 мм.
- Толщина: рекомендуемая от 18 мм до 45 мм (с учетом ручки).
- Материал: дерево, МДФ и ДСП с различными видами отделки; художественное стекло (см. стр. 70), акриловое стекло в рамочном алюминиевом профиле (см. стр. 38-39); композитные и сэндвич-панели (см. стр. 46) с декоративным покрытием.



### Требования к конструкции шкафа

1. Рекомендуемая толщина ДСП для изготовления шкафа 18 - 25 мм. Возможно использование ДСП 16 мм при условии достаточной жесткости каркаса. Максимальная толщина боковины 40мм.
2. Задняя стенка жесткая вкладная/врезная.
3. Обязательно применение регулируемых по высоте ножек (по 2шт. на каждую боковину).
4. Обязательно установка центральной стойки, в которую так же врезаются ножки.
5. Для шкафов высотой 2300 мм и более, и шириной 2000 мм и более обязательна установка верхней полки для обеспечения достаточного уровня жесткости конструкции.

## Компланарная система для высоких шкафов



Наименование	Артикул	Длина направляющей, мм	Ширина шкафа, мм	Комплектация
<b>Механизм Slider-M35 с демпфером для 2-х дверного шкафа (вес одной двери до 35кг)</b>	VE512AM351200NN	1162	1200	Нижняя направляющая шина в комплекте с кронштейнами и комплектом клипс, верхняя направляющая шина с кронштейнами и комплектом клипс, 2 комплекта регулировочных пластин, 4 держателя регулировочных пластин, крепеж регулировочных пластин, комплект регулировочных ключей, комплект самоклеющихся накладок.
	VE512AM351300NN	1262	1300	
	VE512AM351400NN	1362	1400	
	VE512AM351500NN	1462	1500	
	VE512AM351600NN	1562	1600	
	VE512AM351700NN	1662	1700	
	VE512AM351800NN	1762	1800	
	VE512AM352000NN	1962	2000	
	VE512AM352200NN	2162	2200	
	VE512AM352400NN	2362	2400	
<b>Механизм Slider-M50 с демпфером для 2-х дверного шкафа (вес одной двери до 50кг)</b>	VE512AM501600NN	1599	1600-1799	Нижняя направляющая шина в комплекте с кронштейнами, комплектом клипс и 2-мя регулировочными ножками, верхняя направляющая шина с кронштейнами и комплектом клипс, фронтальная декоративная планка, 2 комплекта регулировочных пластин, 4 держателя регулировочных пластин, крепеж регулировочных пластин, комплект регулировочных ключей, комплект самоклеющихся накладок.
	VE512AM501800NN	1799	1800-1999	
	VE512AM502000NN	1999	2000-2199	
	VE512AM502200NN	2199	2200-2399	
	VE512AM502400NN	2399	2400-2599	
	VE512AM502600NN	2599	2600-2799	
	VE512AM502800NN	2799	2800-2999	
	VE512AM503000NN	2999	3000-3199	
	VE512AM503200NN	3199	3200-3399	
	VE512AM503400NN	3399	3400-3599	
	VE512AM503600NN	3599	3600-3899	
	VE512AM503800NN	3799	3800-3999	



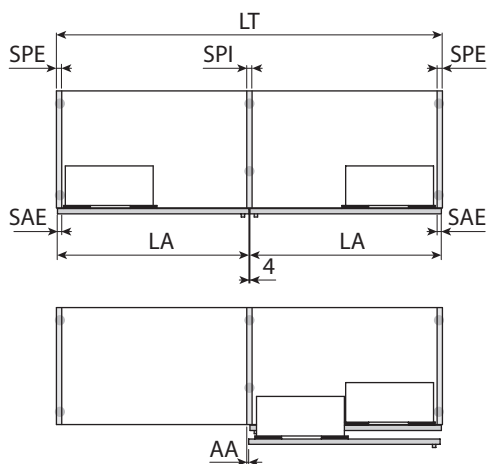
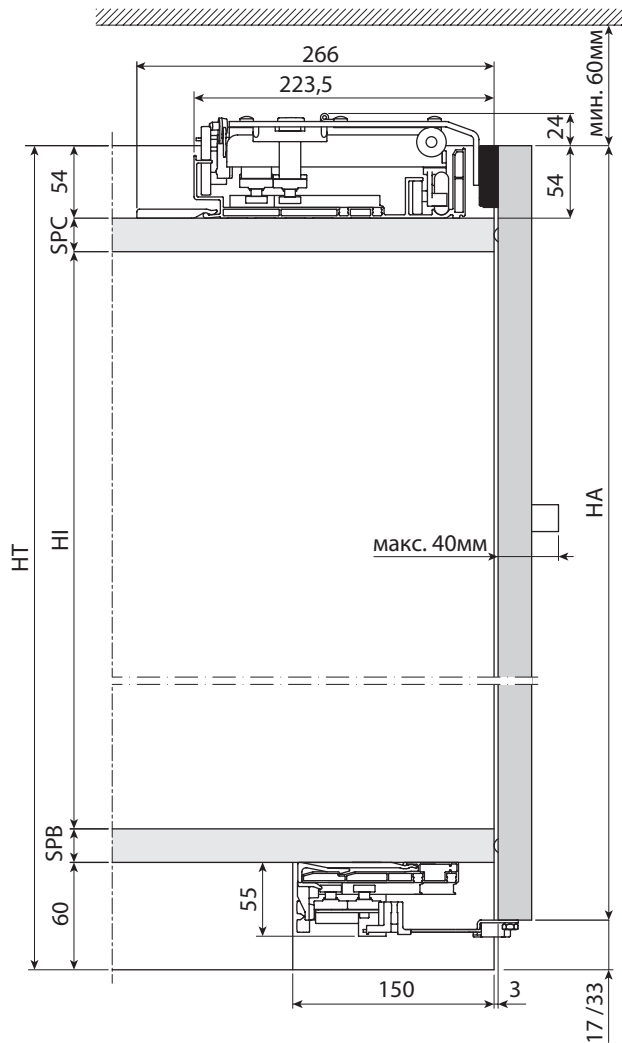
Наличие механизмов Slider-M запрашивайте у менеджера.



## Механизм Slider-M35

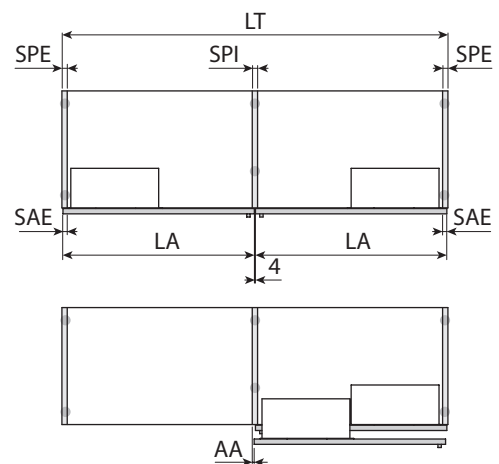
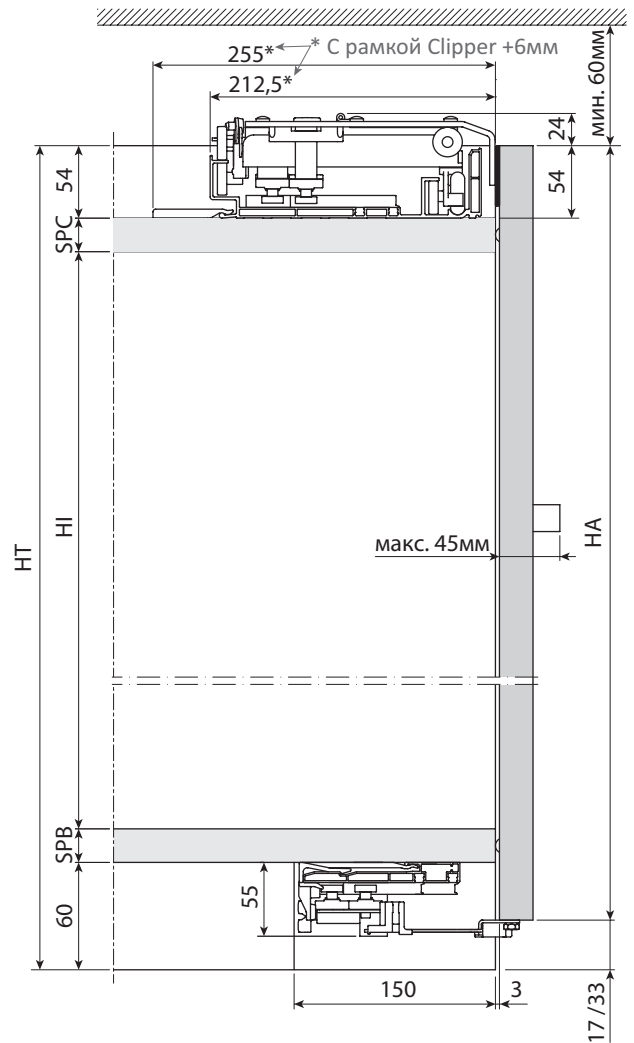
Высокий шкаф с накладными дверьми, закрывающими торцы верхней, нижней и боковых панелей шкафа. Расстояние от нижнего канта двери до пола  $h$  мин. = 17мм или 33мм (складская программа рассчитана на  $h$  мин. = 33мм).

Регулировочные пластины с внешним креплением к двери (с пластиковым держателем)



HT — высота шкафа  
 HI — внутренняя высота корпуса  
 LT — ширина шкафа  
 LA — ширина фасада  
 SPC — толщина верхней панели

Регулировочные пластины с внутренним креплением в дверь (фрезеровка)



SPB — толщина нижней панели  
 SPE — толщина боковой стенки  
 SPI — толщина внутренней перегородки  
 SPA — толщина фасада  
 SAE — наложение фасада на боковину



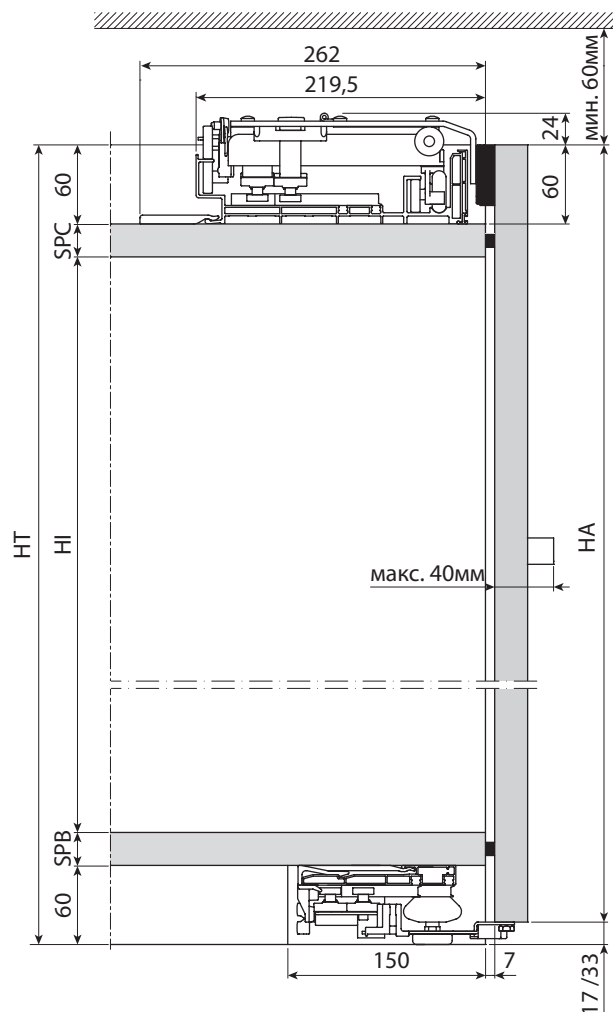
Присадки под установку механизма приведены в инструкции по монтажу Slider-M35.



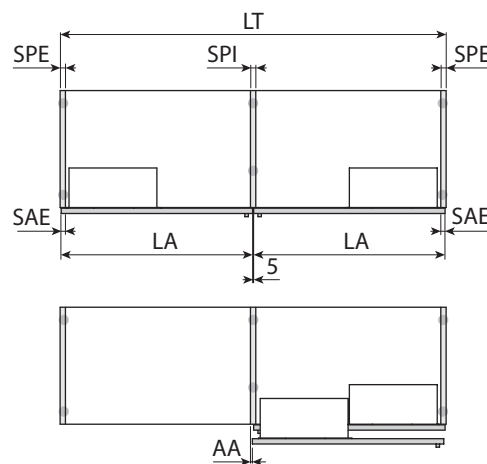
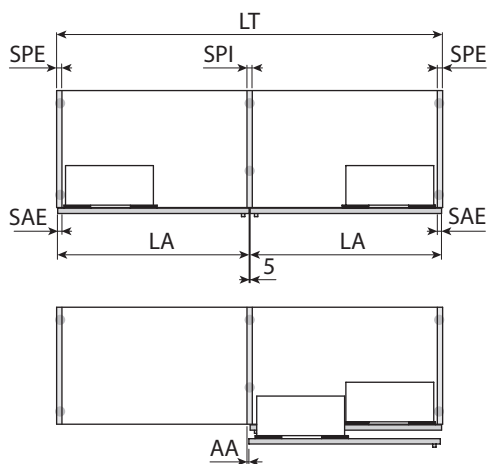
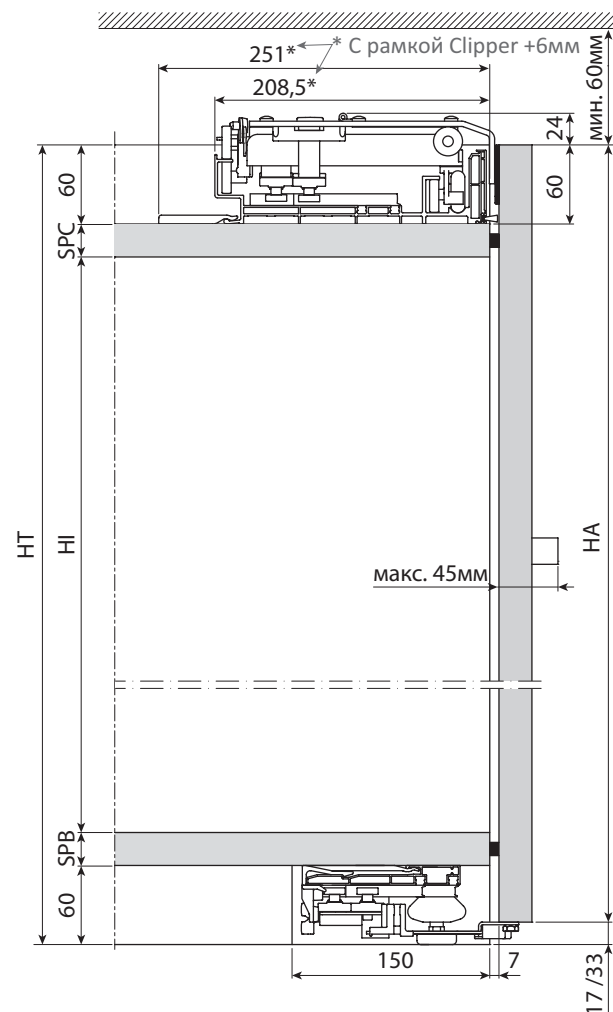
## Механизм Slider-M50

Высокий шкаф с накладными дверьми, закрывающими торцы верхней, нижней и боковых панелей шкафа. Расстояние от нижнего канта двери  $h$  мин. = 17мм или 33мм (складская программа рассчитана на  $h$  мин. = 33мм).

Регулировочные пластины с внешним креплением к двери (с пластиковым держателем)



Регулировочные пластины с внутренним креплением в дверь (фрезеровка)



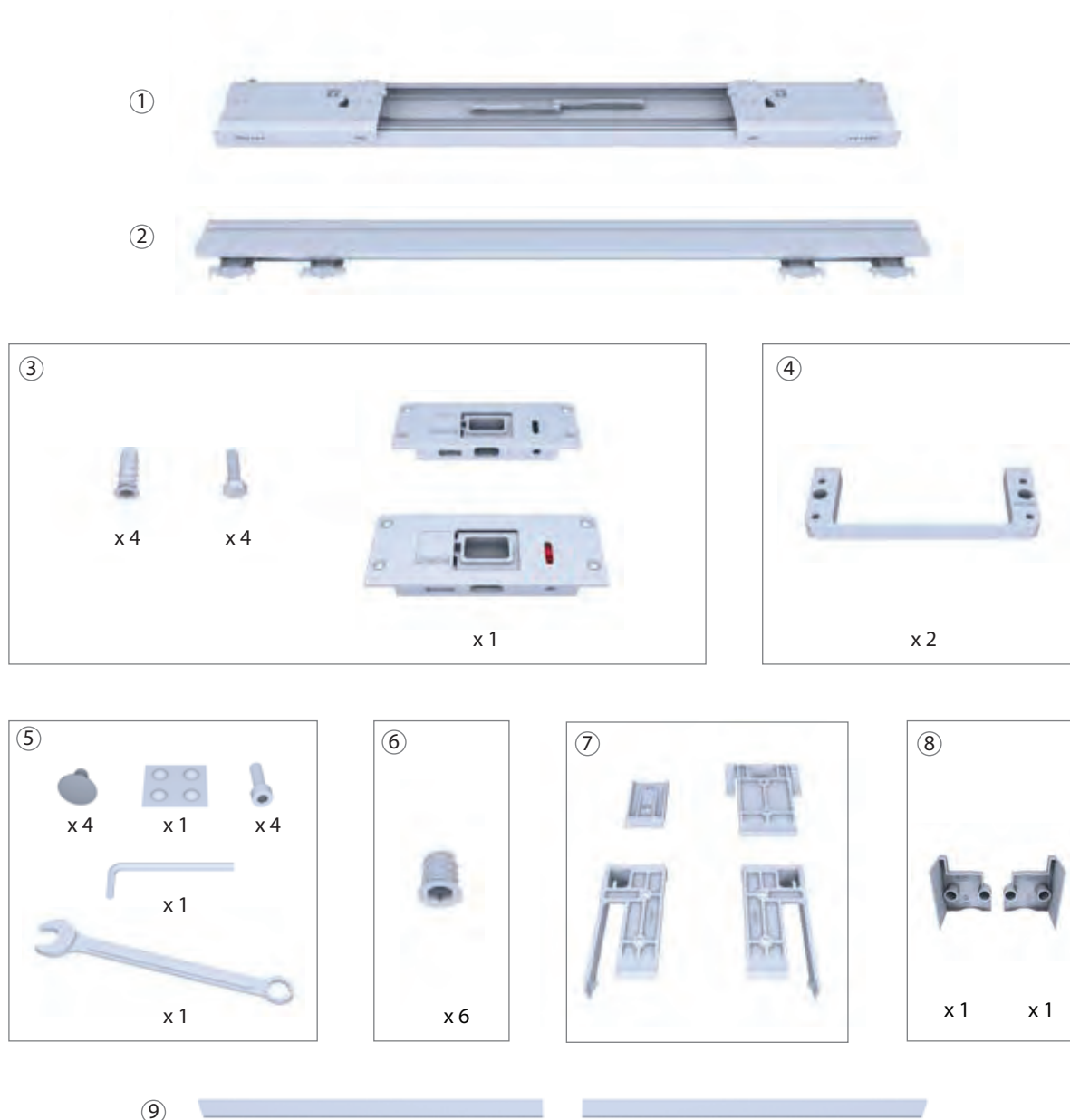
HT — высота шкафа  
 HI — внутренняя высота корпуса  
 LT — ширина шкафа  
 LA — ширина фасада  
 SPC — толщина верхней панели

SPB — толщина нижней панели  
 SPE — толщина боковой стенки  
 SPI — толщина внутренней перегородки  
 SPA — толщина фасада  
 SAE — наложение фасада на боковину



Присадки под установку механизма приведены в инструкции по монтажу Slider-M50.

## Комплект деталей механизма Slider-Medium:



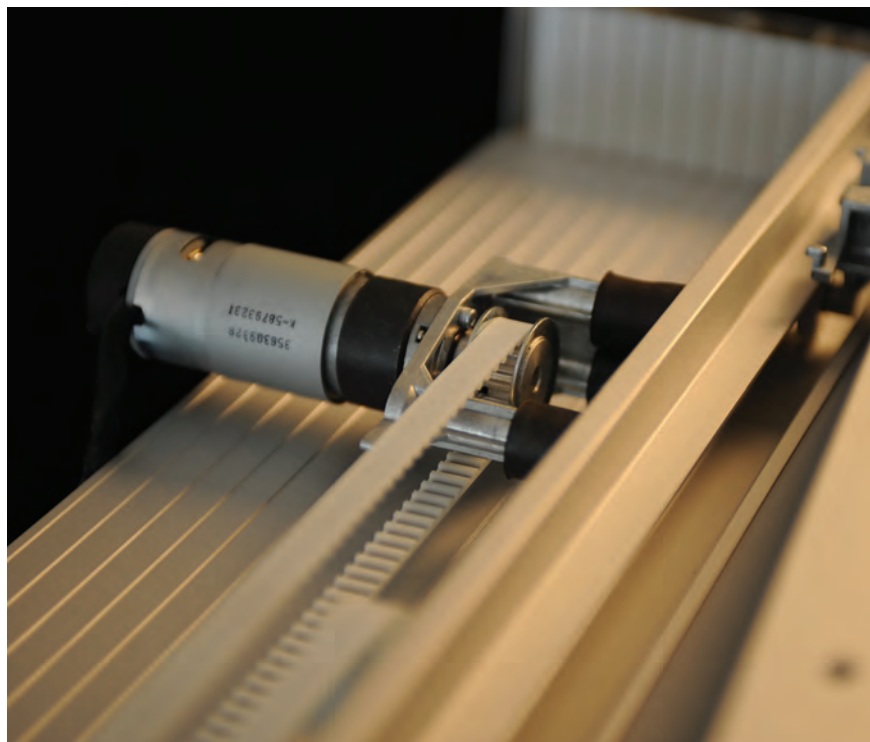
Упаковка Slider-M35 содержит:

- ① Верхняя направляющая шина с кронштейнами.
- ② Нижняя направляющая шина с кронштейнами.
- ③ Комплект регулировочных пластин.
- ④ 2 пластиковых держателя регулировочных пластин.
- ⑤ Шестигранный ключ, ключ под головку, 4 самоклеящиеся наклейки.
- ⑥ Втулки М6х13 (6шт).
- ⑦ Клипсы для крепежа верхней и нижней направляющей (количество зависит от длины направляющей).

Упаковка Slider-M50 содержит:

- ① Верхняя направляющая шина с кронштейнами.
- ② Нижняя направляющая шина с кронштейнами.
- ③ Комплект регулировочных пластин.
- ④ 2 пластиковых держателя регулировочных пластин.
- ⑤ Шестигранный ключ, ключ под головку, 4 демпфера.
- ⑥ Втулки М6х13 (6шт).
- ⑦ Клипсы для крепежа верхней и нижней направляющей (количество зависит от длины направляющей).
- ⑧ Заглушки для регулировочных ножек.
- ⑨ Фронтальная декоративная планка.

## Автоматическая компланарная система для высоких шкафов

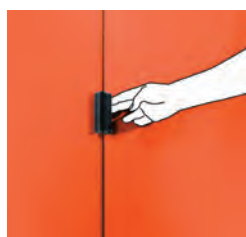


Система раздвижения Slider Medium Moto представляет собой классический 2-х дверный компланарный механизм Slider-M35, дополнительно оснащенный электропакетом, что отражает тенденцию в современной мебели открывать и закрывать двери легким прикосновением руки.

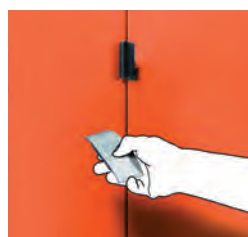
- Система обеспечивает автоматическое открывание/закрывание дверей после того, как Вы слегка потянули за ручку двери или при помощи дополнительных функций:
  - пульта дистанционного управления,
  - нажатием на дверь (если кнопка врезана в боковину шкафа).
 Пульт дистанционного управления и кнопки в комплект не входят и заказываются дополнительно.
- Система оснащена защитным устройством, замедляющим и останавливающим ход двери при наезде на препятствие.
- Мягкий старт с линейным ускорением, а так же мягкое и плавное закрывание дверей.

Наименование	Артикул	Длина направляющей, мм	Ширина шкафа, мм	Комплектация
<b>Механизм Slider-M35 Moto 2-х дверный с электроприводом</b>	VE512EM351200NN	1162	1200	Комплект Slider-M35 и электропакет, состоящий из: 2-х электроприводов, контроллера, ленточного механизма, трансформатора с кабелем питания 2 м и соединительным кабелем 3 м.
	VE512EM351300NN	1262	1300	
	VE512EM351400NN	1362	1400	
	VE512EM351500NN	1462	1500	
	VE512EM351600NN	1562	1600	
	VE512EM351700NN	1662	1700	
	VE512EM351800NN	1762	1800	
	VE512EM352000NN	1962	2000	
	VE512EM352200NN	2162	2200	
	VE512EM352400NN	2362	2400	
<b>Комплект для дистанционного управления</b>	MSME0012MOTO			Пульт дистанционного управления, ответная часть для хранения пульта.
<b>Комплект кнопок и проводов</b>	MSME0013MOTO			2 врезные кнопки для управления дверьми, соединительный кабель 3,2 м для каждой кнопки.

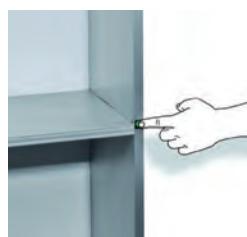
### Способы управления:



Вручную



При помощи ПДУ

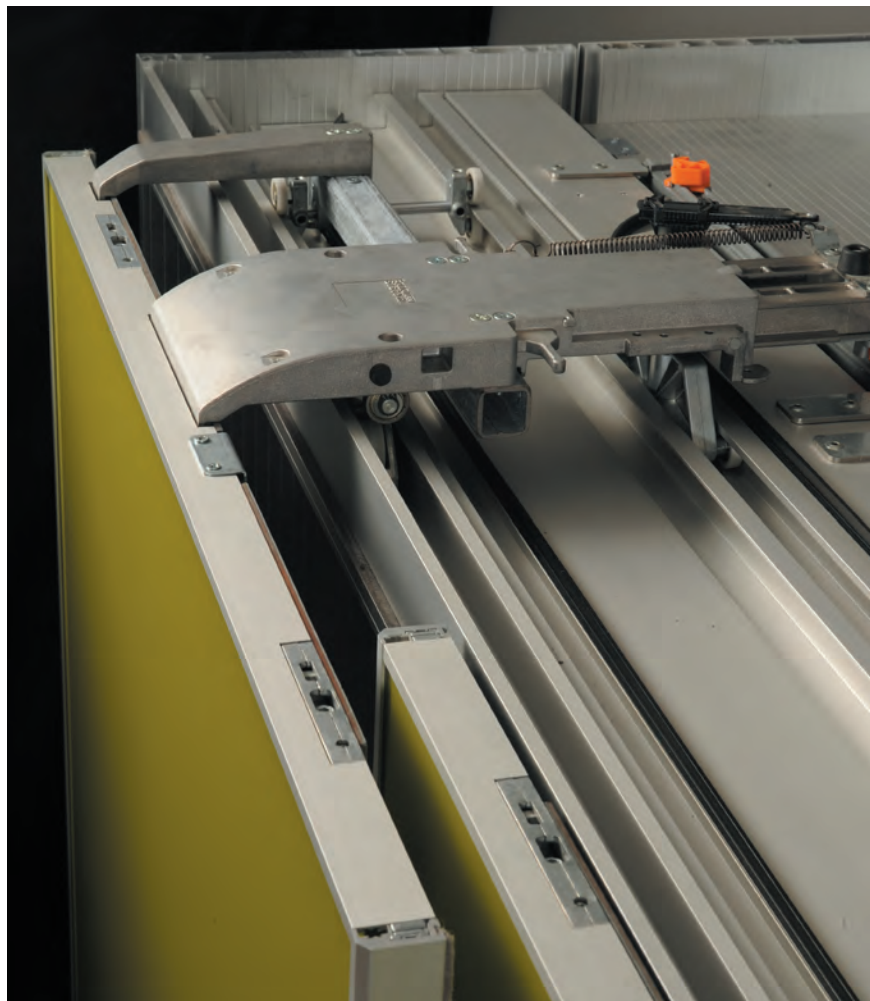


При помощи врезных кнопок



Механизм Slider-Large

## Компланарная система для высоких шкафов



Компланарная система раздвижения для 2-х и 3-х дверей одинаковой ширины (в закрытом состоянии двери расположены в одной плоскости).

### Требования к двери шкафа

- Максимальный вес каждой двери: 70 кг.
- Толщина: рекомендуемая от 18мм до 45мм (с учетом ручки).
- Материал: дерево, МДФ и ДСП с различными видами отделки; художественное стекло (см.стр. 70), акриловое стекло в рамочном алюминиевом профиле(см. стр. 38-39); композитные и сэндвич-панели (см.стр. 46) с декоративным покрытием.

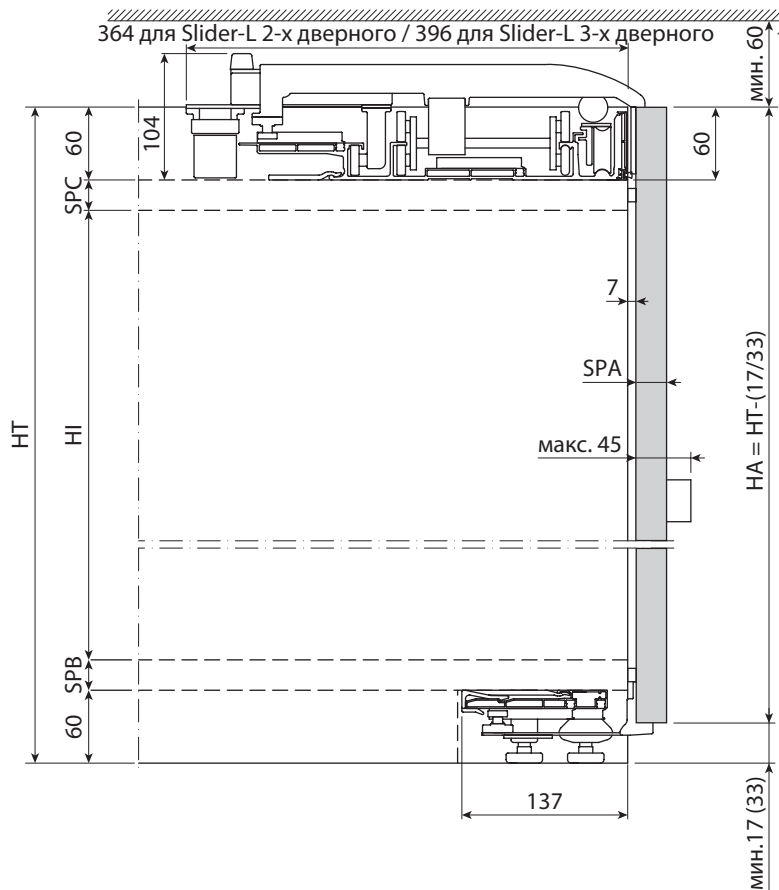
### Требования к конструкции шкафа:

1. Минимальная толщина ДСП для изготовления шкафа 18 мм.
2. Задняя стенка вкладная/врезная.
3. Обязательно применение регулируемых по высоте ножек по 2шт. на каждую боковину.
4. Обязательно установка центральной стойки, в которой так же закрепляются регулируемые ножки.
5. Для шкафов высотой 2300мм и более, и шириной 2000мм и более обязательно установка верхней полки для обеспечения достаточного уровня жесткости конструкции.

**Область применения:** высокие шкафы-купе для гостиной, спальни, кухни, офиса.

Наименование	Артикул	Длина направляющей, мм	Ширина шкафа, мм	Комплектация
Механизм Slider-L 2-х дверный, с демпфером	VE302A1600NN	1599	1600-1799	Верхняя направляющая с кронштейнами и крепежными клипсами, нижняя направляющая с кронштейнами, крепежными клипсами и регулировочными ножками, фронтальная декоративная планка, 2 комплекта крепежных уголков для дверей с крепежом и противоударными демпферами, 2 комплекта регулировочных пластин с крепежом.
	VE302A1800NN	1799	1800-1999	
	VE302A2000NN	1999	2000-2199	
	VE302A2200NN	2199	2200-2399	
	VE302A2400NN	2399	2400-2599	
	VE302A2600NN	2599	2600-2799	
	VE302A2800NN	2799	2800-2999	
	VE302A3000NN	2999	3000-3199	
	VE302A3200NN	3199	3200-3399	
	VE302A3400NN	3399	3400-3599	
	VE302A3600NN	3599	3600-3799	
	VE302A3800NN	3799	3800-3999	
Механизм Slider-L 3-х дверный, с демпфером	VL303A2400	2400	2436 (боковина 18мм)	Верхняя направляющая с кронштейнами и крепежными клипсами, нижняя направляющая с кронштейнами, крепежными клипсами и регулировочными ножками, фронтальная декоративная планка, 3 комплекта крепежных уголков для дверей с крепежом и противоударными демпферами, 3 комплекта регулировочных пластин с крепежом.
	VL303A2600	2600	2636 (боковина 18мм)	
	VL303A2800	2800	2836 (боковина 18мм)	
	VL303A3000	3000	3036 (боковина 18мм)	
	VL303A3200	3200	3236 (боковина 18мм)	
	VL303A3400	3400	3436 (боковина 18мм)	
	VL303A3600	3600	3636 (боковина 18мм)	
	VL303A3800	3800	3836 (боковина 18мм)	
VL303A4000	4000	4036 (боковина 18мм)		

## Высокий шкаф

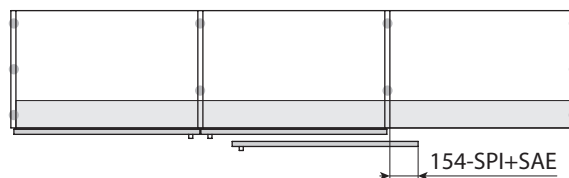
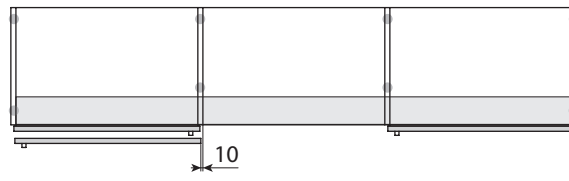
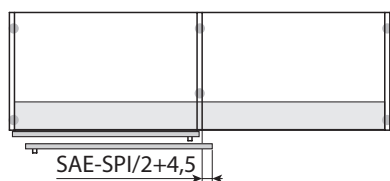
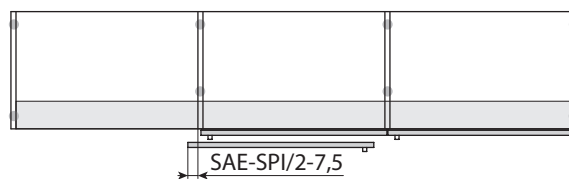
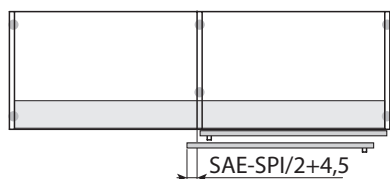
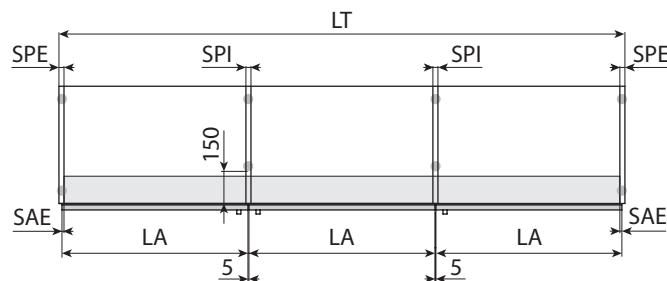
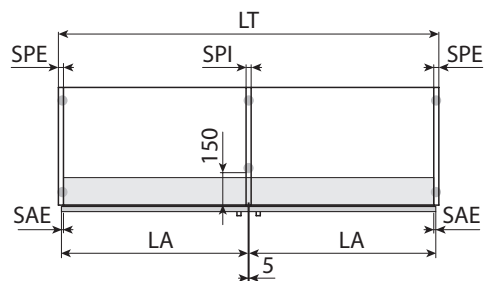


Каждая из дверей имеет плавное демпфирование при открывании и закрывании. Используя один и тот же размер механизма в 2-х дверных шкафах возможно проектирование шкафа индивидуальной ширины в диапазоне 200мм с увеличением ширины шкафа до 100мм с каждой стороны.

Складская программ ориентирована на механизмы с расстоянием от пола до нижнего канта двери  $h$  мин. = 33мм. Также, в наличии имеются механизмы в нескольких размерах с  $h$  мин. = 17мм. За получением подробной информации обращайтесь к менеджеру.

Для оформления внутреннего пространства шкафа рекомендуем использовать световые решения и системы наполнения из нашей коллекции.

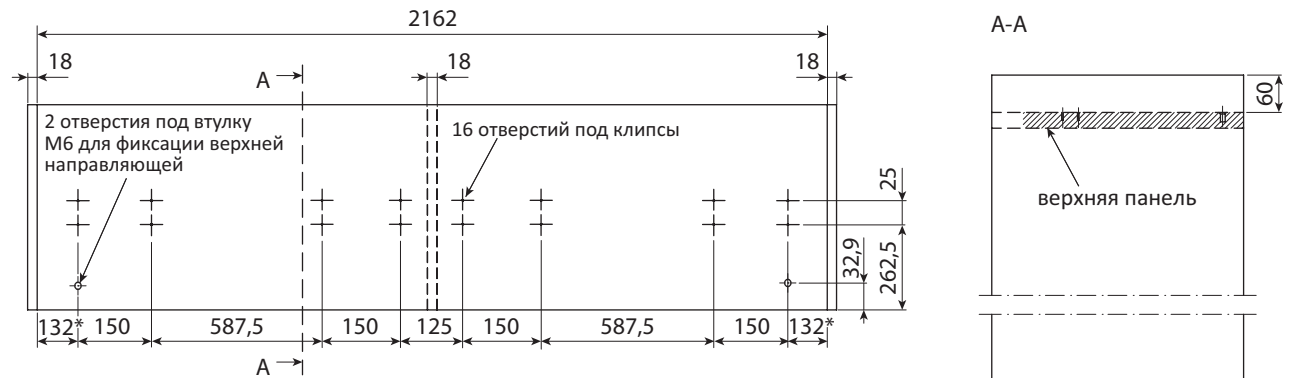
- HT — высота шкафа
- HI — внутренняя высота корпуса
- LT — ширина шкафа
- HA — высота фасада
- LA — ширина фасада
- SPC — толщина верхней панели
- SPB — толщина нижней панели
- SPE — толщина боковой стенки
- SPI — толщина внутренней перегородки
- SPA — толщина фасада
- SAE — наложение фасада на боковину



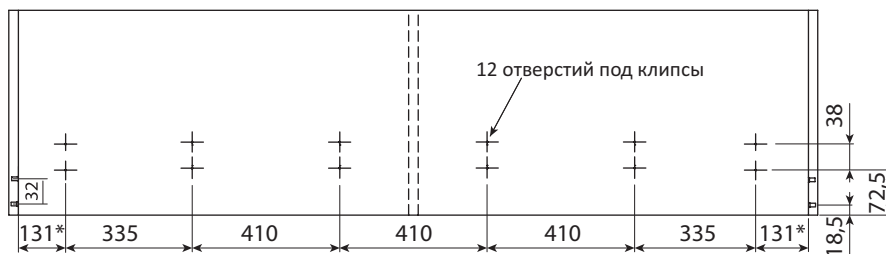
## Пример разметки шкафа

Разметка шкафа шириной 2200мм под присадки для механизма Slider-L 2-х дверного. Длина направляющей 1999мм, накладные двери, толщина боковин 18мм, наложение фасада боковину SAE=16мм.

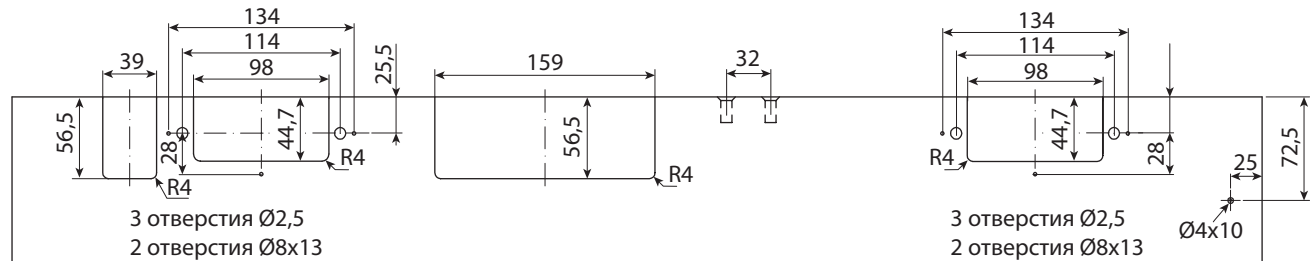
Присадки под верхнюю направляющую



Присадки под нижнюю направляющую

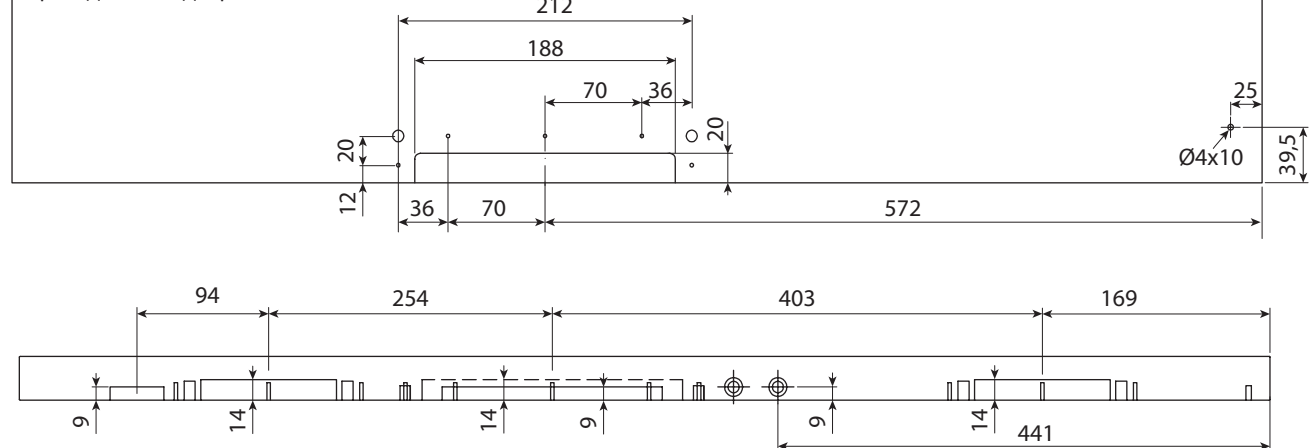


Присадки под кронштейны на примере правой двери



Присадки верха двери

Присадки низа двери



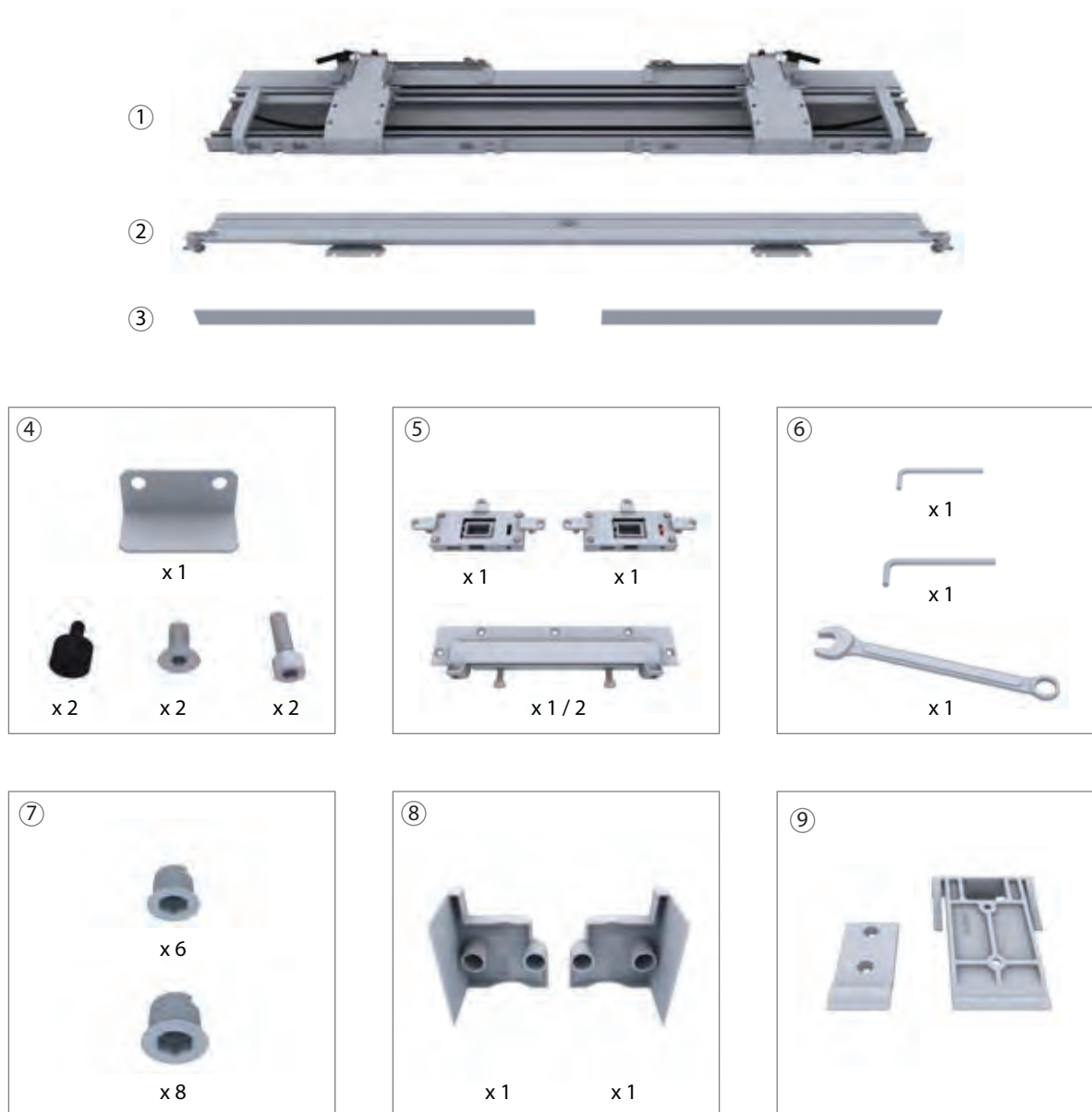
\* Вычислено по формуле:  $L_i / 2 - 950$ , где  $L_i$  = внутренняя ширина шкафа между боковинами.



Присадки под установку механизма для каждого типа конструкции и для каждой ширины шкафа рассчитываются индивидуально и предоставляются по запросу.



## Комплект деталей механизма Slider-Large:



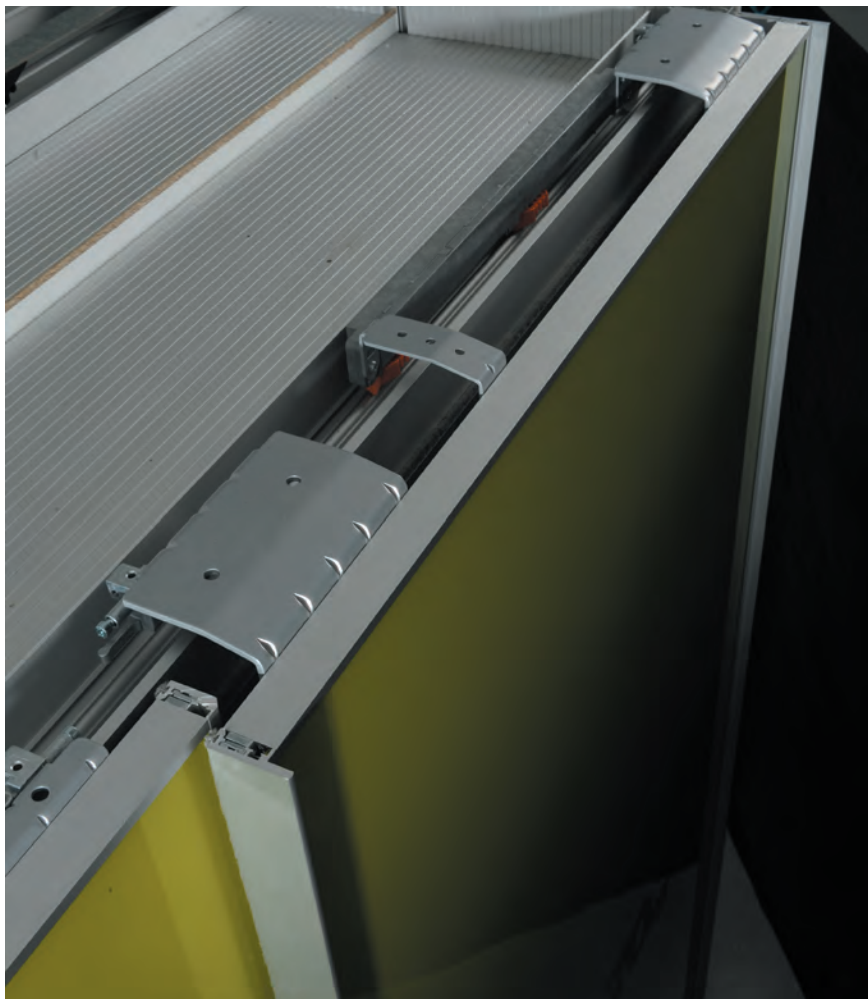
### Упаковка содержит:

- ① Верхняя направляющая шина с кронштейнами для двери.
- ② Нижняя направляющая шина с кронштейнами для двери.
- ③ Фронтальная декоративная планка.
- ④ Крепежные уголки с демпферами и крепежом.
- ⑤ Комплект регулировочных пластин.
- ⑥ Комплект ключей.
- ⑦ Втулка M4x10 (6шт), втулка M6x13 (8шт).
- ⑧ Заглушки для регулировочных ножек.
- ⑨ Клипсы для крепежа верхней и нижней направляющей (количество зависит от длины направляющей).

Механизм Glow



## Система раздвижения дверей, установленных внахлест



Glow — это механизм скольжения для шкафов с 2-мя и более дверьми, расположенными в параллельных плоскостях, который отличается от аналогичных распространенных систем благодаря двум важным инновациям:

- Наличие функции демпфирования как при закрывании, так и при открывании дверей шкафа любого типа (с двумя дверьми, с тремя дверьми и т.д.).
- Элегантное дизайнерское решение — использование алюминиевой декоративной панели, которая закрывает верхнюю шину, делая механизм практически невидимым, и предохраняет его от попадания пыли и мусора. Эта панель не затрудняет установку и регулировку дверей, так как ее можно легко сдвинуть вверх (при этом панель останется прикрепленной к верхней направляющей), а по окончании монтажа вернуть в исходное положение.

### Область применения:

Шкафы-купе для гостиной, спальни, кухни, офиса.

### Требования к двери шкафа:

Максимальный вес каждой двери: 70 кг.  
 Ширина одной двери для применения 2-х сторонней амортизации: минимальная 800мм. При ширине менее 800мм вместо амортизации можно применить верхние и нижние стопоры.  
 Толщина (5 диапазонов): 18-23мм; 23-30мм; 30-35мм; 35-40мм; 40-50мм.  
 Расстояние двери от пола 17мм или 33мм.  
 Материал: дерево, МДФ и ДСП с различными видами отделки; художественное стекло (см.стр. 70), акриловое стекло в рамочном алюминиевом профиле (см. стр. 38-39).

### Требования к конструкции шкафа:

1. Рекомендуемая толщина ДСП для изготовления корпуса шкафа 18 - 25мм.
2. Задняя стенка жесткая вкладная/врезная.
3. Обязательно применение регулируемых по высоте ножек (по 2шт. на каждую вертикальную стойку).
4. Обязательно установка центральной стойки, в которую так же врезаются ножки.
5. Для шкафов высотой 2300мм и более, и шириной 2000мм и более обязательна установка верхней полки для обеспечения достаточного уровня жесткости конструкции.

## Комплектующие для механизма Glow

Наименование	Артикул	Размер, исполнение
Верхний профиль	VE41BIF06200A	L=6200мм, мат. алюминий
	VE41BIN06200A	L=6200мм, мат. алюминий (для установки с клипсами)
	VE41BIF04000A	L=4000мм, мат. алюминий
	VE41BIF03000A	L=3000мм, мат. алюминий
	VE41BIF02000A	L=2000мм, мат. алюминий
Нижний профиль	VE41BID06200A	L=6200мм, мат. алюминий
	VE41BIV06200A	L=6200мм, мат. алюминий (для установки с клипсами)
	VE41BID04000A	L=4000мм, мат. алюминий
	VE41BID03000A	L=3000мм, мат. алюминий
	VE41BID02000A	L=2000мм, мат. алюминий
Клипсы для установки профиля	VE41KSCLIP6	Комплект из 6шт клипс
	VE41KSCLIP9	Комплект из 9шт клипс

## Комплекующие для механизма Glow

Наименование	Артикул	Размер, исполнение
Декоративная планка	VE41BIA06200A	L=6200мм, мат. алюминий
	VE41BIA04000A	L=4000мм, мат. алюминий
	VE41BIA03000A	L=3000мм, мат. алюминий
	VE41BIA02000A	L=2000мм, мат. алюминий
	VE41BIA06200E	L=6200мм, черный
	VE41BIA04000E	L=4000мм, черный
	VE41BIA03000E	L=3000мм, черный
	VE41BIA02000E	L=2000мм, черный
Комплект амортизаторов на внутреннюю дверь	VE41KSAMAIN	Пластик
Комплект амортизаторов на внешнюю дверь	VE41KSAM23E	Толщина двери 18-23мм
	VE41KSAM30E	Толщина двери 23-30мм
	VE41KSAM35E	Толщина двери 30-35мм
	VE41KSAM40E	Толщина двери 35-40мм
	VE41KSAM50E	Толщина двери 40-50мм
Комплект стопоров	VE41KARRES01	Комплект верхних и нижних стопоров (для 1 двери)
Кронштейны с роликами на на внутреннюю дверь. Высота монтажа двери от пола 17мм.	VE41KSAIN17	Сталь, серый
Кронштейны с роликами на на внутреннюю дверь. Высота монтажа двери от пола 33мм.	VE41KSAIN33	Сталь, серый
Кронштейны с роликами на на внешнюю дверь. Высота монтажа двери от пола 17мм.	VE41KSAE1723	Сталь, серый. Толщина двери 18-23мм
	VE41KSAE1730	Сталь, серый. Толщина двери 23-30мм
	VE41KSAE1735	Сталь, серый. Толщина двери 30-35мм
	VE41KSAE1740	Сталь, серый. Толщина двери 35-40мм
	VE41KSAE1750	Сталь, серый. Толщина двери 40-50мм
Кронштейны с роликами на на внешнюю дверь. Высота монтажа двери от пола 33мм.	VE41KSAE3323	Сталь, серый. Толщина двери 18-23мм
	VE41KSAE3330	Сталь, серый. Толщина двери 23-30мм
	VE41KSAE3335	Сталь, серый. Толщина двери 30-35мм
	VE41KSAE3340	Сталь, серый. Толщина двери 35-40мм
	VE41KSAE3350	Сталь, серый. Толщина двери 40-50мм
Картер – верхняя декоративная панель на внешнюю дверь с самоклеящейся лентой	VE41CSVS00800A	L=800мм, мат. алюминий
	VE41CSVS00900A	L=900мм, мат. алюминий
	VE41CSVS01000A	L=1000мм, мат. алюминий
	VE41CSVS01100A	L=1100мм, мат. алюминий
	VE41CSVS01200A	L=1200мм, мат. алюминий
	VE41CSVS01300A	L=1300мм, мат. алюминий
	VE41CSVS01400A	L=1400мм, мат. алюминий
	VE41CSVS01500A	L=1500мм, мат. алюминий
Оцинкованная лента (п/м)	10NZ1501	15x1мм (по длине верхнего профиля)
Магнит	VE41MPMASC35MA	80x6x6 мм (вставляется внутрь верхнего профиля)
Лента-пыльник с щетиной (п/м)	1PB4829N	Пластик, черный (по длине верхнего профиля)
	VE41MPPB4829	Пластик, серый (по длине верхнего профиля)
Шестигранный ключ	ZFCHESAG	
Конструктивный штифт	VE41KMGLW510	Для установки на внутренние двери 3-х створчатых шкафов
Установочный штифт	VE41MPGLW505	Для установки верхнего профиля

## Пример комплектации механизма Glow

### Техническое задание №1

Рассчитать необходимое количество комплектующих деталей механизма Glow для шкафа, шириной 2400мм. Характеристики шкафа: Количество дверей – 2, высота двери от пола – 17мм, толщина двери - 18мм. С амортизацией дверей в обоих направлениях, внешняя дверь с декоративной панелью (картером), верхняя панель с декоративной планкой. Исполнение: матовое серебро.

Наименование	Артикул	Количество в заказе
Верхний профиль (3000мм)	VE41BIF03000A	1
Нижний профиль (3000мм)	VE41BID03000A	1
Декоративная планка (3000мм)	VE41BIA03000A	1
Комплект кронштейнов с роликами для внутренней двери	VE41KSAIN17	1
Комплект кронштейнов с роликами для внешней двери	VE41KSAE1723	1
Картер - декоративная панель 1200 мм	VE41CSVS01200A	1
Комплект амортизаторов на внутреннюю дверь	VE41KSAMAIN	1
Комплект амортизаторов на внешнюю дверь	VE41KSAM23E	1
Магнит 80x6x3 мм	VE41MPMASC35MA	8
Оцинкованная лента 15x1 мм для декоративной планки (п/м)	10NZ1501	3
Лента-пыльник (п/м)	1PB4829N	3
Установочный штифт	VE41MPGLW505	6
Шестигранный ключ	ZFCHESAG	1

#### Примечание:

Оцинкованная лента режется по длине профиля и вставляется в декоративную планку сзади.

Пыльник-лента на самоклеющейся ленте крепится на декоративную планку спереди.

Магниты вставляются в паз верхнего профиля из расчета 4 шт на 1 дверь.

Длина картера выбирается равной или чуть меньше чем ширина внешней двери.

Установочный штифт выбирается из расчета 2 шт на 1 п/м ширины шкафа (крепится на верхней панели шкафа для упора верхнего профиля).

### Техническое задание №2

Рассчитать необходимое количество комплектующих деталей механизма Glow для шкафа, шириной 3870мм.

Характеристики шкафа: количество дверей – 3, высота двери от пола – 17мм, толщина двери - 30мм.

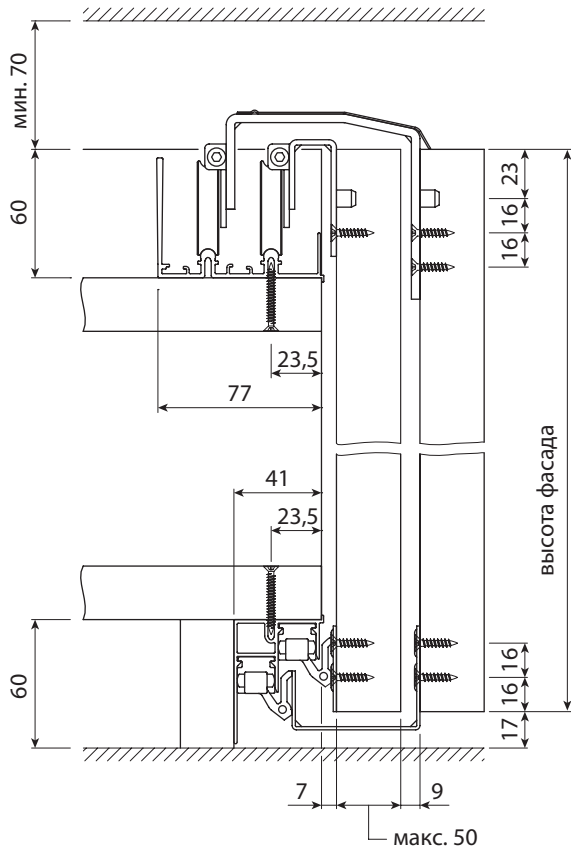
С амортизацией дверей в обоих направлениях, внешняя дверь с декоративной панелью (картером), верхняя панель с декоративной планкой. Исполнение: матовое серебро.

Наименование	Артикул	Количество в заказе
Верхний профиль (4000мм)	VE41BIF04000A	1
Нижний профиль (4000мм)	VE41BID04000A	1
Декоративная планка (4000мм)	VE41BIA04000A	1
Комплект кронштейнов с роликами для внутренней двери	VE41KSAIN17	2
Комплект кронштейнов с роликами для внешней двери	VE41KSAE1730	1
Картер - декоративная панель 1200 мм	VE41CSVS01200A	1
Комплект амортизаторов на внутреннюю дверь	VE41KSAMAIN	2
Комплект амортизаторов на внешнюю дверь	VE41KSAM30E	1
Магнит 80x6x3 мм	VE41MPMASC35MA	12
Оцинкованная лента 15x1 мм для декоративной планки (п/м)	10NZ1501	4
Лента-пыльник (п/м)	1PB4829N	4
Установочный штифт	VE41MPGLW505	6
Конструктивный штифт	VE41KMGLW510	2
Шестигранный ключ	ZFCHESAG	1

#### Примечание:

Оцинкованная лента режется по длине профиля и вставляется в декоративную планку сзади. Пыльник-лента на самоклеющейся ленте крепится на декоративную планку спереди. Магниты вставляются в паз верхнего профиля из расчета 3-4 шт на 1 дверь. Длина картера выбирается равной или чуть меньше чем ширина внешней двери. Установочный штифт выбирается из расчета 2 шт на 1 п/м ширины шкафа (крепится на верхней панели шкафа для упора верхнего профиля). Конструктивный штифт выбирается из расчета 1 шт на 1 внутреннюю дверь (для предотвращения удара о противоположную внутреннюю дверь).

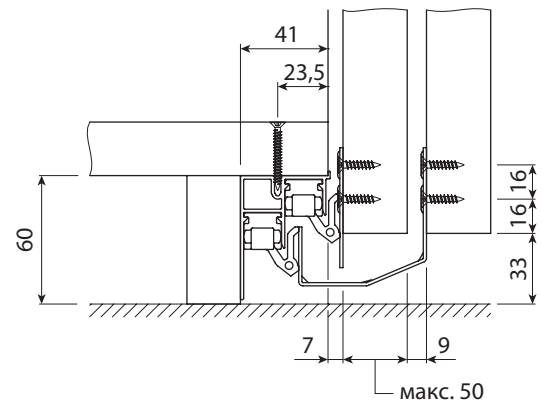
## Разметка двери



Механизм Glow не имеет стандартной комплектации— Вы сами создаете комплект в зависимости от ширины шкафа, количества дверей и пр.

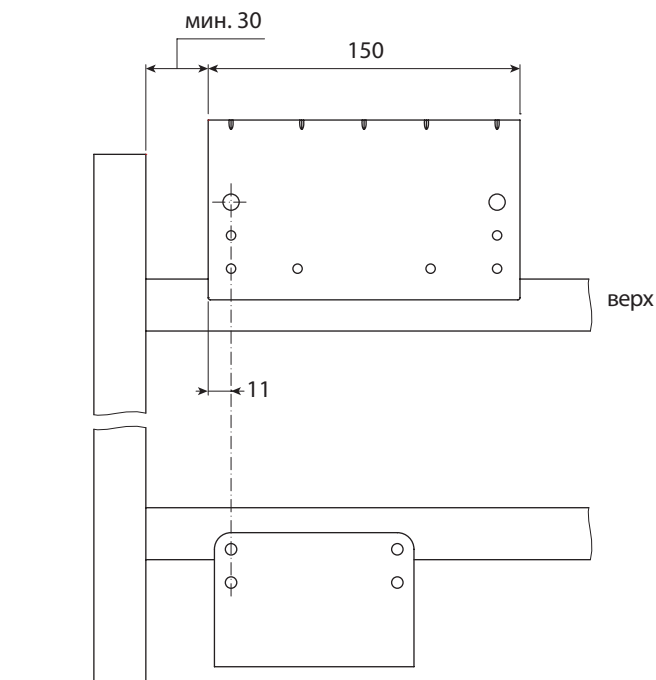
- Каждую из дверей можно дополнительно оснастить функцией демпфирования.
- Механизм демпфирования Glow обеспечивает плавное мягкое скольжение дверей как при закрывании, так и при открывании.

Рекомендуем оснастить шкаф внутренней подсветкой. Вы можете выбрать подходящий светильник из нашей коллекции на стр. 119/



Расположение кронштейнов на двери относительно боковины шкафа

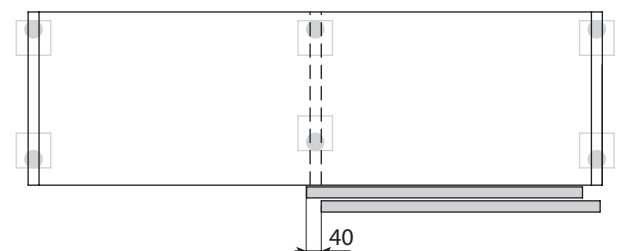
Схема открывания дверей на примере двухдверного шкафа



Двери в закрытом положении



Одна дверь открыта

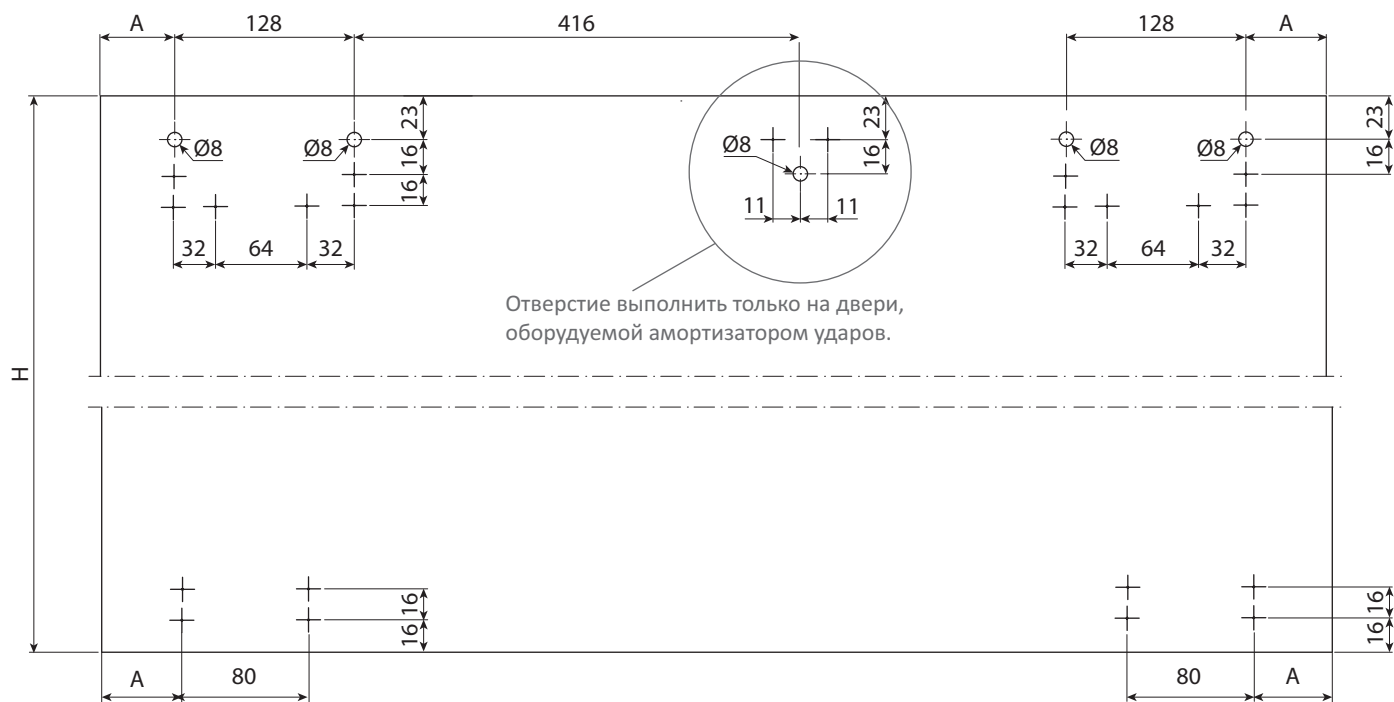


Минимальное расстояние между кронштейном, закрепленном на двери, и корпусом =30мм.

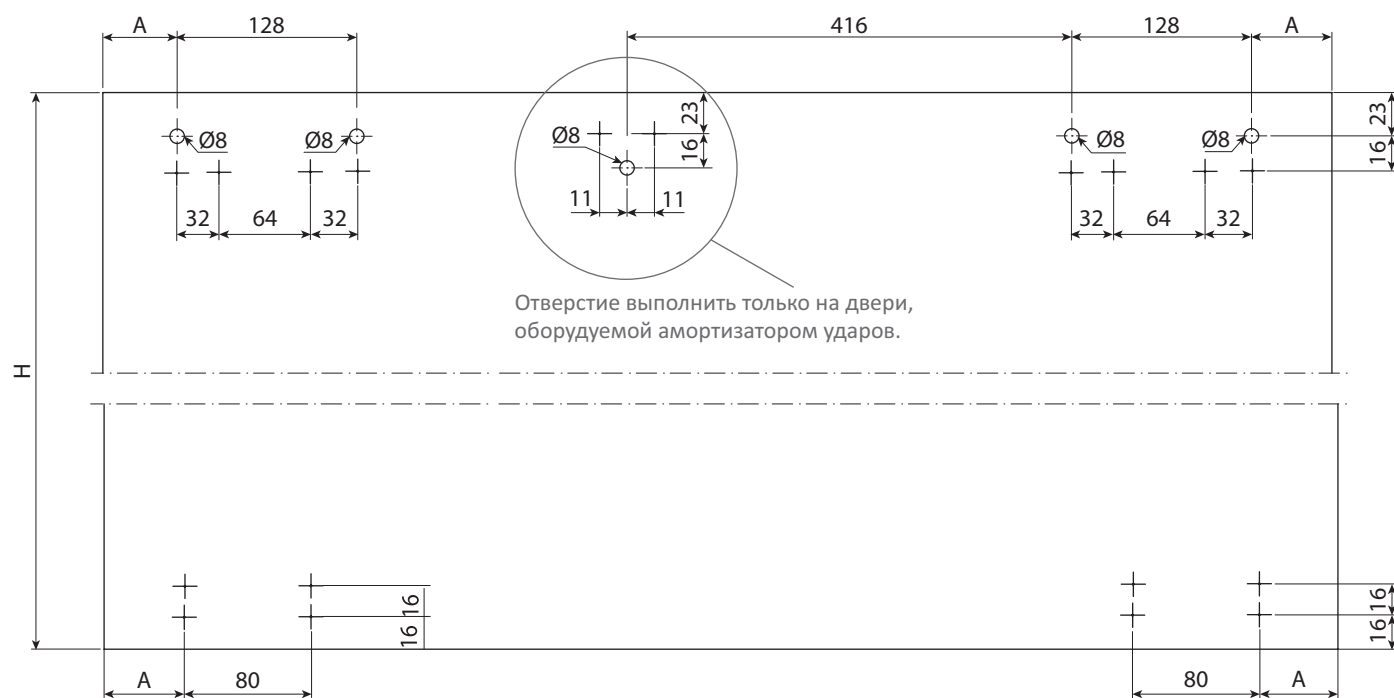


## Разметка двери

Разметка присадок под кронштейны на внутренней / внешней двери, открывающейся влево.



Разметка присадок под кронштейны на внутренней / внешней двери, открывающейся вправо.



Величина  $A \geq SAE+41$

SAE — наложение двери на боковину шкафа

Разметка выполняется на внутренней стороне двери.

## Механизм вертикального открывания фасада



- Все составляющие механизма находятся внутри алюминиевых телескопических профилей, по которым движется фасад.
- Положение фасада фиксируется в любой точке при открывании или закрывании.

**Область применения:** верхние или нижние шкафы для гостиной, спальни, кухни, ванной комнаты, офиса.

### Требования к двери шкафа:

- Максимальный вес двери: 23кг.
- Ширина двери: минимальная 900мм, максимальная 2400мм.
- Высота: 480мм или 600мм.
- Толщина: рекомендуемая от 18мм до 45мм.
- Материал: дерево, МДФ и ДСП с различными видами отделки; художественное стекло в рамочном алюминиевом профиле (см. стр. 38).

### Требования к конструкции шкафа:

- Рекомендуемая толщина ДСП для изготовления шкафа 18мм и 20мм.
- При ширине шкафа более 900мм рекомендована установка центральной стойки для обеспечения дополнительной жесткости конструкции.



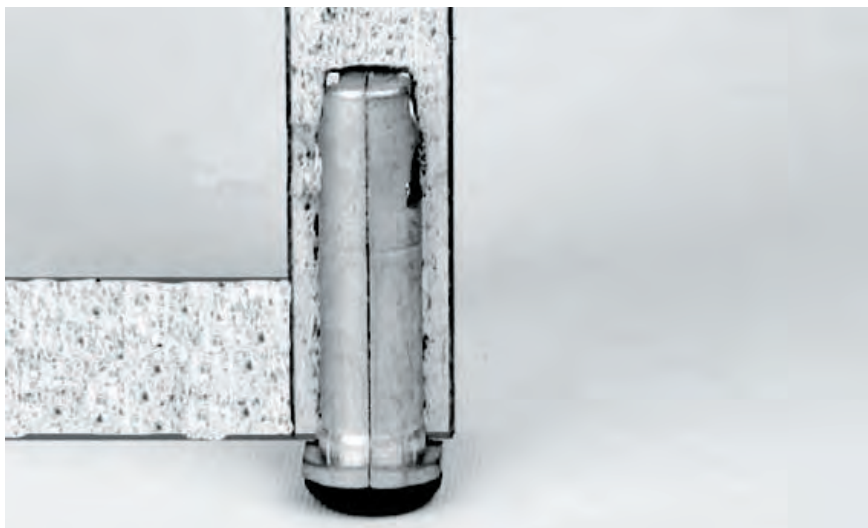
Наименование	Артикул	Ширина фасада, мм	Высота фасада, мм	Толщина боковин, мм	Вес двери, кг
Механизм вертикального открывания фасада Mover	VE2809004818	900	480	18	6-8
	VE2812004818	1200	480	18	7-9
	VE2818004818	1800	480	18	10-12
	VE2824004818	2400	480	18	15-17
	VE2809004820	900	480	20	6-8
	VE2812004820	1200	480	20	7-9
	VE2818004820	1800	480	20	10-12
	VE2824004820	2400	480	20	15-17
	VE2809006018	900	600	18	6-8
	VE2812006018	1200	600	18	10-12
	VE2818006018	1800	600	18	15-17
	VE2824006018	2400	600	18	21-23
	VE2809006020	900	600	20	6-8
	VE2812006020	1200	600	20	10-12
	VE2818006020	1800	600	20	15-17
	VE2824006020	2400	600	20	21-23



Чертежи и инструкция по установке механизма предоставляются по запросу.



## Регулируемая ножка

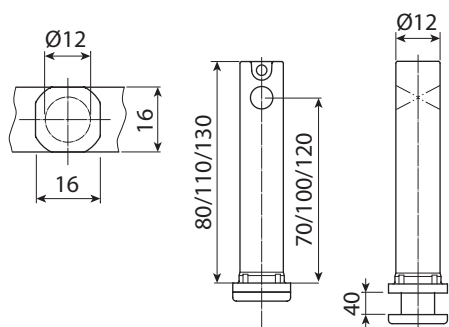


Регулируемые по высоте ножки для шкафов с большим весом.

Каким бы идеально отрегулированным ни был бы изготовленный Вами шкаф, никогда нельзя предугадать, какой подвох может преподнести неровный пол в помещении заказчика. Регулируемые по высоте ножки — незаменимый атрибут в условиях неровного пола.

- Необходимый аксессуар для правильной работы компланарных механизмов.
- Регулировка ножки по высоте 40мм.
- Применение регулируемых ножек снимает проблему выравнивания тяжелых шкафов любой конструкции.
- Нагрузка на одну ножку 150кг.
- Удобная регулировка ножки по высоте изнутри шкафа при помощи шестигранного ключа.

Рекомендуется для любых тяжелых мебельных шкафов, как производимых серийно, так и по индивидуальным проектам.



Наименование	Артикул	Высота ножки, мм	Высота до регулировочного винта
Cricco	C3S12070F30	80	70
	C3S12100F30	110	100
	C3S12120F30	130	120

## Крепеж для полок из ДСП Fixograss 9000



- Служит для жесткой фиксации полки внутри шкафа.
- Усиливает конструкцию шкафа. Позволяет избежать прогибания боковой стенки шкафа.
- Для тяжело нагруженных полок.
- Минимальная толщина полки 18 мм.
- Клипса для предотвращения люфта.
- Защелкивающееся устройство надежно фиксирует полку.
- Крепление на боковую стенку посредством евровинта 13мм,  $\varnothing 6,2$ мм.



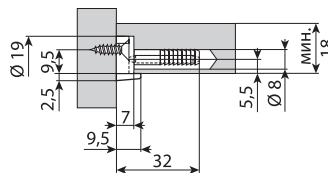
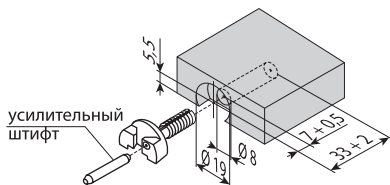
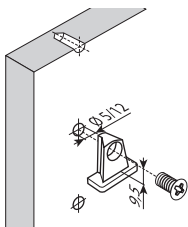
Полкодержатель  
арт. 43036-56  
Zamak, никелевое покрытие.



Ответная часть  
белый пластик  
арт. 43056-56



Усилительный штифт  
арт. 43053-42  
оцинкованная сталь

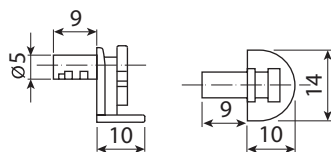


## Крепеж для полок из ДСП Beta



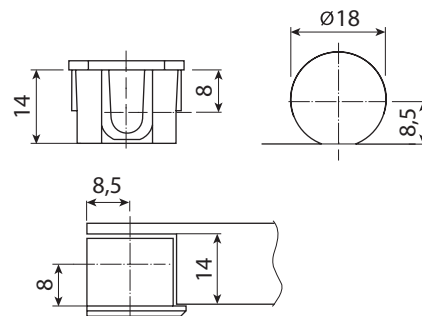
Полкодержатель

арт. AL080S50936 для полок от 16мм  
арт. AL100S50936 для полок от 20мм



Ответная часть

арт. RBXXB080036 для полок от 16мм  
арт. RBXXB100036 для полок от 20мм

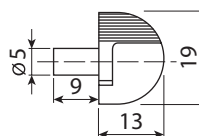
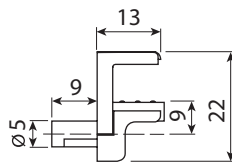


## Крепеж для полок из стекла Alfa Glass



- Для полок толщиной 6-8-10мм.
- Ширина полки должна быть на 6-7мм меньше внутренней ширины шкафа.

Полкодержатель  
арт. ALC6TS509

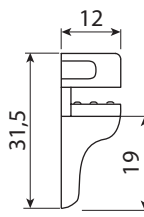
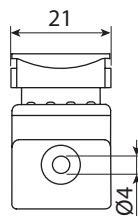


## Крепеж для полок из стекла System Holz



- Для полок толщиной 6-8мм.
- Ширина полки должна быть на 6-7мм меньше внутренней ширины шкафа.

Полкодержатель  
арт. 000S012V-1



## Эксцентрикый соединитель Fixogross 9200

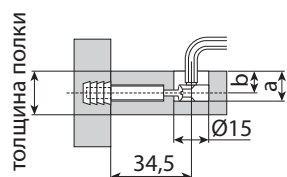


- Для соединения боковой стенки шкафа с верхней, нижней панелью или полкой.
- Надежное крепление, компактный размер.
- Для корпуса из ДСП 16мм или 18 мм.
- Легкий монтаж с помощью шестигранного ключа.
- Различные методы фиксации с различными болтами.

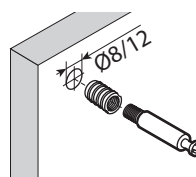


Артикул	Толщина полки	"а"	"б"
43000-56	14-16мм	12,5мм	8мм
43007-56	17-20мм	15мм	9,5мм

Эксцентрикый разъем  
сталь Zamak никелированная



Втулка для эксцентрикый стяжки  
арт. 44883-56  
оцинкованная сталь



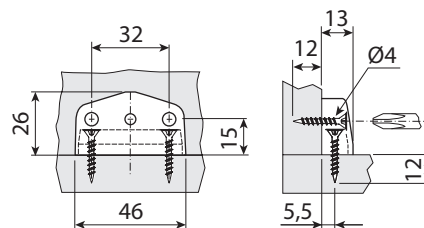
## Угловой соединитель (KD коннектор)



- Удобный, надежный элемент для пристыковки фальшпанелей, задних стенок в шкафах.



арт. 363.00.10.0074



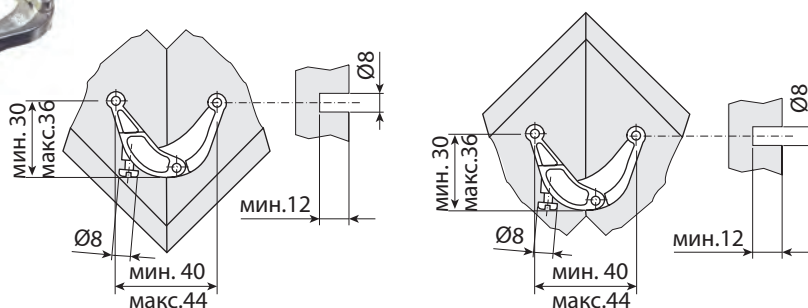
## Усовая стяжка



- Лучшее решение на рынке для соединения карнизов в корпусной и кухонной мебели.



арт. 371.201.00.0801



Комплектующие для изготовления дверей

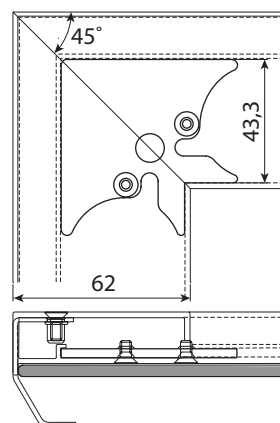
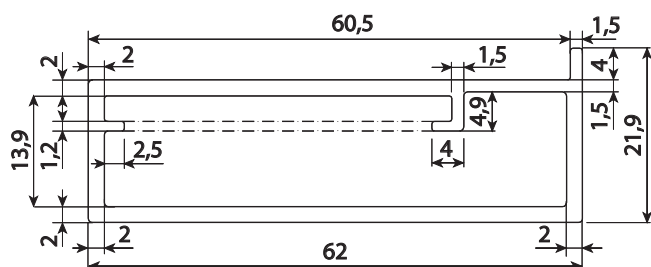


## Алюминиевый профиль для изготовления фасадов из стекла



Алюминиевый рамочный профиль для изготовления дверей от Bortoluzzi Sistemi имеет элегантный дизайн, очень легко монтируется, прекрасно сочетается с механизмами Slider и Glow, позволяя создавать изделия HiEnd класса.

- Толщина внешней окантовки всего 1,0мм
- В качестве вставки в профиль Bortoluzzi Sistemi предлагает использовать стекло (стр. 70), также Вы можете применять другие материалы толщиной 4мм - композитные панели, акриловое стекло.
- Рекомендуется предварительная обработка кромки материала вставки.
- Для наклейки стекла на профиль используйте 2-х сторонние клейкие ленты для мебели от компании 3M, USA. Клейкая лента (скотч) наклеивается 2-мя параллельными полосками 130-150мм по всей длине профиля с шагом 50-100мм.



Наименование	Артикул	Размер, исполнение
Рамочный профиль	MEMUM33180	62x21x3000мм, мат. серебро
	VE21BIA06000A	62x21x6000мм, мат. серебро
	VE21BTA03000E	62x21x3000мм, черный
	VE21BIA06000E	62x21x6000мм, черный
Угловая пластина (на 1 фасад требуется 4 штуки)	VE201301001	сталь
Винт крепежный (на 1 пластину требуется 2 штуки)	1VM104008Z	M4x8
Скотч 2-х сторонний(для использования внутри помещения)	4492	19x66000мм (букта 66м)

## Система алюминиевых профилей для изготовления фасадов



**Clipper** – это система профилей, легкая в установке, требующая только распила под углом 90°, без какого либо сверления и фрезеровки, быстро собирается благодаря универсальным крепежным элементам (система крепежа запатентована).

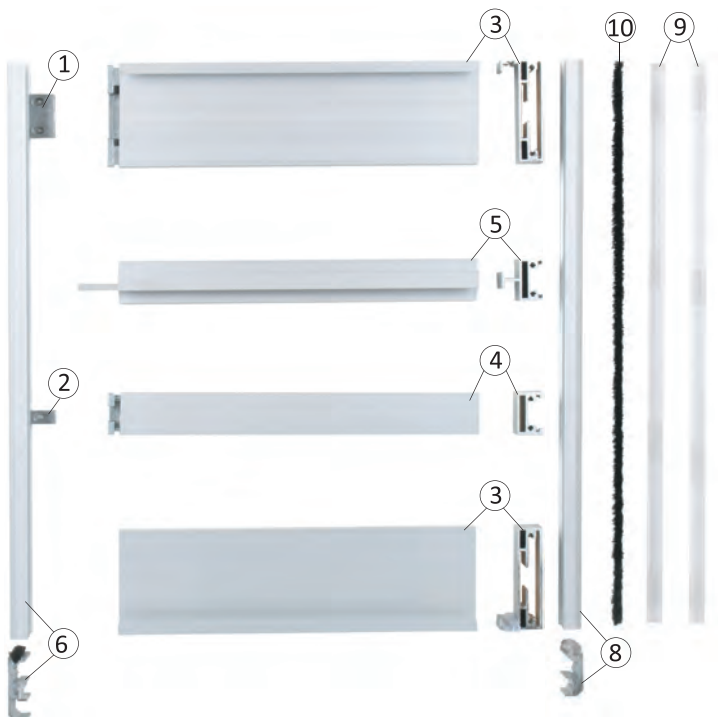
- Рамочные фасады из алюминиевого профиля идеально подходят для установки на механизмы Slider и Glow от Bortoluzzi Sistemi.
- Двери из фасадных профилей могут изготавливаться толщиной 8мм или 4мм с силиконовым уплотнителем на соответствующую толщину.
- Комплектующие изготовлены из материалов, пригодных к последующей переработке.

## Комплекующие профиля Clipper

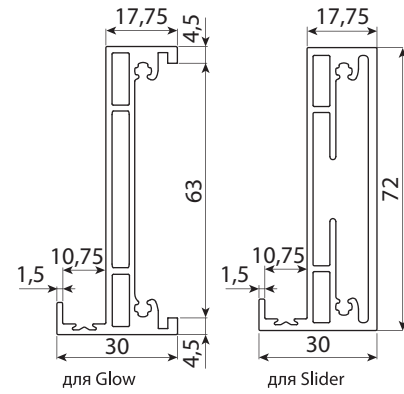
Наименование	Артикул	Размер, исполнение
Комплект угловых соединений	VE43KIT0001	сплав Zamak
Комплект соединения делителя/усилителя	VE43KIT0002	сплав Zamak
Комплект для навески механизма	VE43KIT0003	сталь
Горизонтальный (верхний/нижний) профиль для Glow	VE43BIA06000A	L=6000мм, мат. серебро
	VE43BIA03000A	L=3000мм, мат. серебро
	VE43BIA06000E	L=6000мм, черный
	VE43BIA03000E	L=3000мм, черный
Горизонтальный (верхний/нижний) профиль для Slider	VE43BIB06000A	L=6000мм, мат. серебро
	VE43BIB03000A	L=3000мм, мат. серебро
	VE43BIB06000E	L=6000мм, черный
	VE43BIB03000E	L=3000мм, черный
Профиль-усилитель горизонтальный	VE43BIC06000A	L=6000мм, мат. серебро
	VE43BIC03000A	L=3000мм, мат. серебро
	VE43BIC06000E	L=6000мм, черный
	VE43BIC03000E	L=3000мм, черный
Профиль-делитель горизонтальный	VE43BID06000A	L=6000мм, мат. серебро
	VE43BID03000A	L=3000мм, мат. серебро
	VE43BID06000E	L=6000мм, черный
	VE43BID03000E	L=3000мм, черный
Вертикальный профиль-ручка для Glow	VE43BIE06000A	L=6000мм, мат. серебро
	VE43BIE03000A	L=3000мм, мат. серебро
	VE43BIE06000E	L=6000мм, черный
	VE43BIE03000E	L=3000мм, черный
Вертикальный профиль-ручка для Slider	VE43BIN06000A	L=6000мм, мат. серебро
	VE43BTH03000A	L=3000мм, мат. серебро
	VE43BIN06000E	L=6000мм, черный
	VE43BTH03000E	L=3000мм, черный
Вертикальный профиль компенсирующий Glow на внешнюю дверь (для 2-х дверной версии шкафа)	VE43BIF06000A	L=6000мм, мат. серебро
	VE43BIF03000A	L=3000мм, мат. серебро
	VE43BIF05300E	L=5300мм, черный
	VE43BIF02650E	L=2650мм, черный
Вертикальный профиль без ручки	VE43BIG06000A	L=6000мм, мат. серебро
	VE43BTG03000A	L=3000мм, мат. серебро
	VE43BIG06000E	L=6000мм, черный
	VE43BIG03000E	L=3000мм, черный
Уплотнитель для вставки 4мм	VE43TAG0500	L=3000мм, силикон прозрачный
Уплотнитель для вставки 8мм	VE43TAG0510	L=3000мм, силикон прозрачный
Лента - пыльник	VE41MPPB4829	ширина 7мм, м/п, серый
	1PB4829N	ширина 7мм, м/п, черный



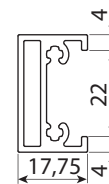
Система алюминиевых фасадных профилей для механизма Slider:



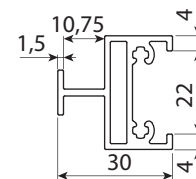
- ① Комплект угловых соединений.
- ② Комплект соединений для делителя / усилителя.
- ③ Горизонтальный профиль.



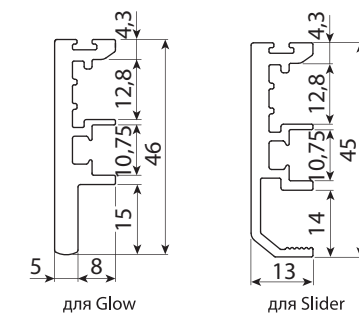
- ④ Профиль-усилитель.



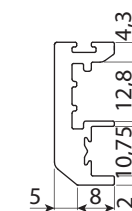
- ⑤ Профиль-делитель.



- ⑥ Вертикальный профиль-ручка.

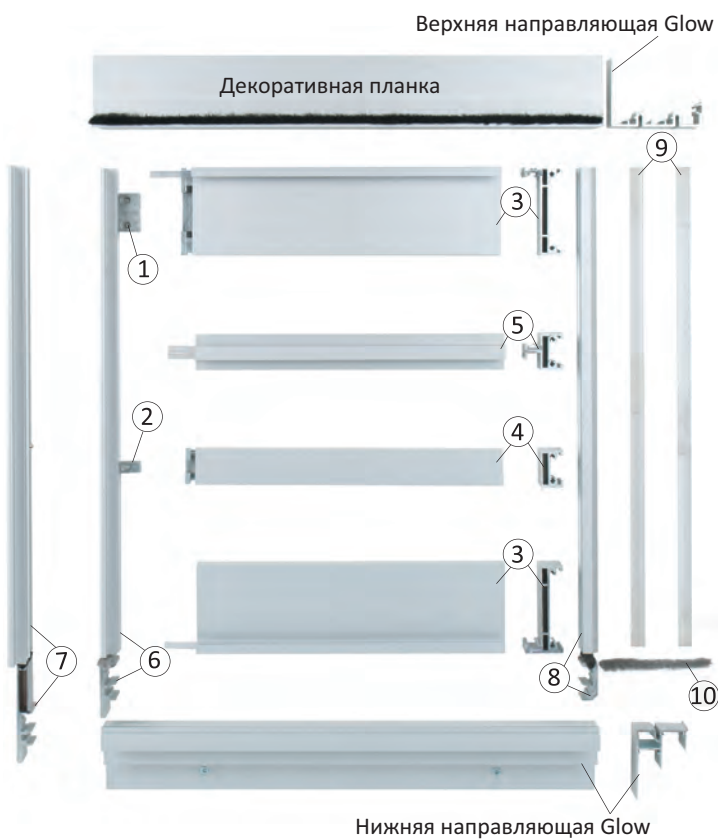


- ⑦ Вертикальный профиль компенсирующий.
- ⑧ Вертикальный профиль без ручки.

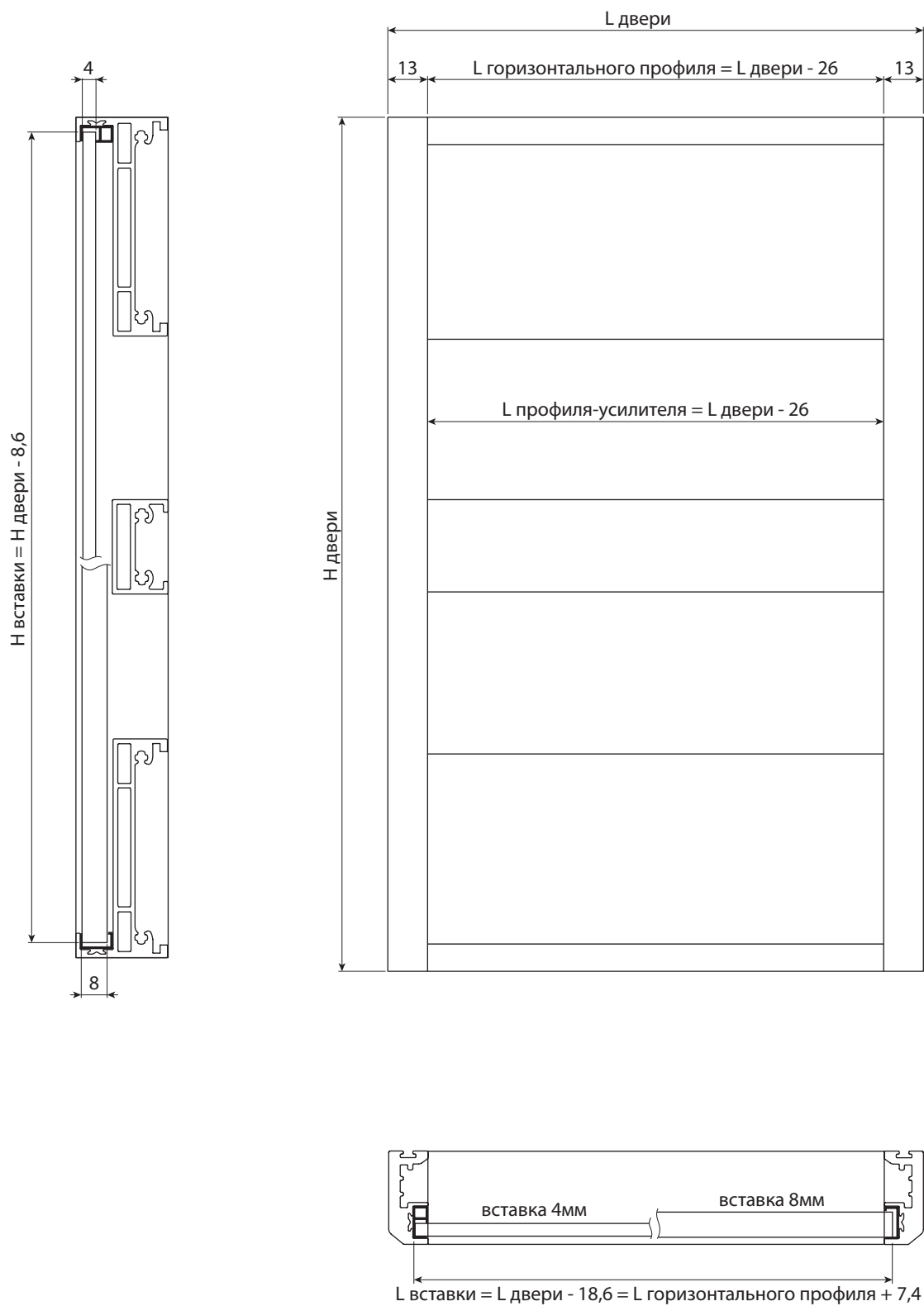


- ⑨ Уплотнитель для вставки 4—8мм.
- ⑩ Лента-пыльник.

Система алюминиевых фасадных профилей для механизма Glow:



## Расчет цельнокроеной двери



На схеме приведен вариант с одним усилителем. На практике количество горизонтальных усилителей определяется индивидуально из расчета на каждый метр высоты 1 усилитель.

## Пример комплектации профиля Clipper

### Техническое задание №1

Рассчитать необходимое количество комплектующих профиля Clipper для изготовления фасадов в шкаф, оснащенный механизмом Glow.

Характеристики шкафа: ширина 2900мм, высота 2700мм, количество дверей - 2, количество усилителей на 1 дверь – 3.  
Дверное полотно цельнокроеное, без делителей. Вставка — стекло 4мм.

Наименование	Артикул	Количество в заказе
Горизонтальный (верхний/нижний) профиль для Glow - 3м	VE43BIA03000A	2
Вертикальный профиль без ручки - 3м	VE43BTG03000A	1
Вертикальный профиль-ручка для Glow - 3м	VE43BIE03000A	2
Вертикальный профиль компенсирующий	VE43BIF03000A	1
Комплект угловых соединений	VE43KIT0001	2
Комплект соединений для делителя/усилителя	VE43KIT0002	6
Комплект для навески механизма Glow	VE43KIT0003	2
Горизонтальный профиль-усилитель - 3м	VE43BIC03000A	3
Уплотнитель для вставки 4мм* - 3м	VE43TAG0500	6
Лента-пыльник (п/м)	VE41MPPB4829	12
Комплект для навески механизма Glow	VE43KIT003	2

\*Уплотнитель выбирается в зависимости от толщины материала, используемого для вставки.

### Примечание:

Фактический погонаж материалов вы можете рассчитать по схеме, приведенной на стр. 42.

Профили отрезаются торцовочной пилой под 90° и легко собираются с помощью соединительных элементов в рамку. Соединительные элементы вставляются в паз профиля и крепятся с обратной стороны стопорами.

### Техническое задание №2

Рассчитать необходимое количество комплектующих профиля Clipper для изготовления фасадов в шкаф, оснащенный механизмом Slider.

Характеристики шкафа: ширина 2900мм, высота 2700мм, количество дверей - 2, количество усилителей на 1 дверь – 3.  
Дверное полотно цельнокроеное, без делителей. Вставка — стекло 4мм.

Наименование	Артикул	Количество в заказе
Горизонтальный (верхний/нижний) профиль для Slider - 3м	VE43352873M	2
Вертикальный профиль без ручки - 3м	VE43BTG03000A	2
Вертикальный профиль-ручка для Slider - 3м	VE43BTH03000A	2
Комплект угловых соединений	VE43KIT0001	2
Комплект соединений для делителя/усилителя	VE43KIT0002	6
Горизонтальный профиль-усилитель - 3м	VE43BIC03000A	3
Уплотнитель для вставки 4мм* - 3м	VE43TAG0500	6
Лента-пыльник (п/м)	VE41MPPB4829	12

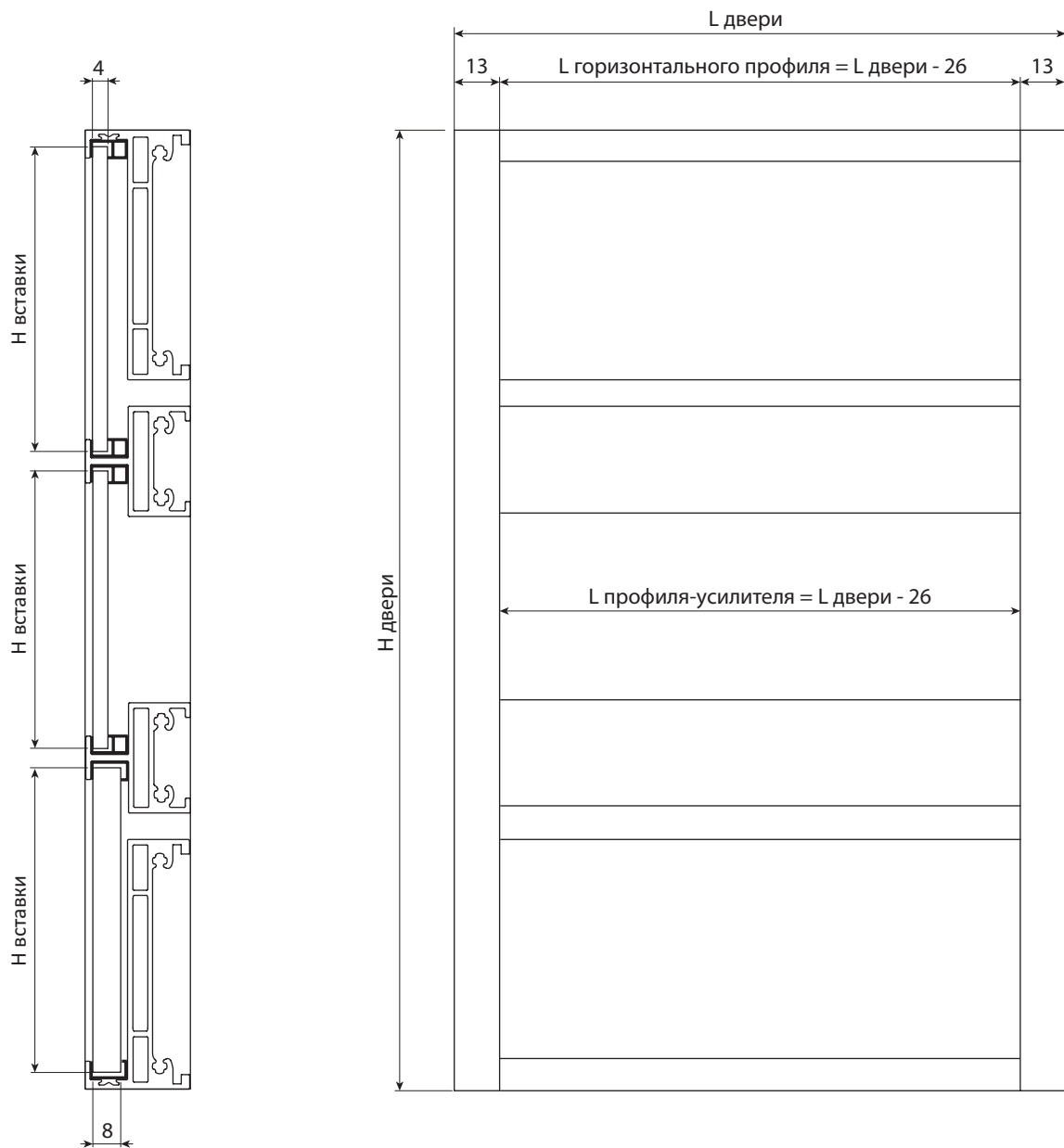
\*Уплотнитель выбирается в зависимости от толщины материала, используемого для вставки.

### Примечание:

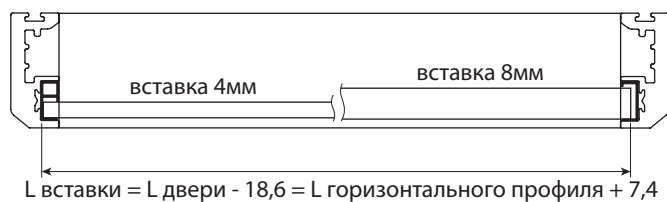
Фактический погонаж материалов вы можете рассчитать по схеме, приведенной на стр. 42.

Профили отрезаются торцовочной пилой под 90° и легко собираются с помощью соединительных элементов в рамку. Соединительные элементы вставляются в паз профиля и крепятся с обратной стороны стопорами.

## Расчет составной двери



$H \text{ вставки} = (H \text{ двери} - 8,1 - 3,9 \times N) / (N + 1)$   
 $N$  — количество профиля-делителя



На схеме приведен вариант 3-х составной двери. На практике количество вставок может быть от 2-х и более.

## Пример комплектации профиля Clipper

### Техническое задание №3

Рассчитать необходимое количество комплектующих профиля Clipper для изготовления фасадов в шкаф, оснащенный механизмом Glow.

Характеристики шкафа: ширина 3685мм, высота 2700мм, количество дверей - 3.

Вставка в профиль - стекло 4мм (0,5x1,0) – 3, вставка в профиль – мдф/дсп 8мм (2,2x1,0) – 6.

Количество делителей на 1 дверь – 2.

Наименование	Артикул	Количество в заказе
Горизонтальный (верхний/нижний) профиль для Glow - 6м	VE43BIA06000A	2
Вертикальный профиль без ручки - 3м	VE43BTG03000A	2
Вертикальный профиль-ручка для Glow - 3м	VE43BIE03000A	4
Комплект угловых соединений	VE43KIT0001	3
Комплект соединений для делителя/усилителя	VE43KIT0002	6
Комплект для навески механизма Glow	VE43KIT0003	3
Горизонтальный профиль-делитель - 6м	VE43BID06000A	1
Уплотнитель для вставки 4мм - 3м	VE43TAG0500	5
Уплотнитель для вставки 8мм - 3м	VE43TAG0510	9
Лента-пыльник (п/м)	VE41MPPB4829	17

### Примечание:

Фактический погонаж материалов вы можете рассчитать по схеме, приведенной на стр. 44.

Профили отрезаются торцовочной пилой под 90° и легко собираются с помощью соединительных элементов в рамку. Соединительные элементы вставляются в паз профиля и крепятся с обратной стороны стопорами.

## Панель для дверей



Используется как основа для дверей под финишную отделку: покраску или шпонирование холодным методом (без нагрева пресса).

- Конструкция обладает исключительной жесткостью, что в первую очередь необходимо для изготовления дверей большого формата с использованием механизмов Slider-M Bortoluzzi Sistemi.
- Панели обладают отличной геометрией и не требуют дополнительных выравнивающих и усиливающих элементов.
- Сэндвич-панели оклеены снаружи листами ХДФ, внутри панели – пенополиуретан повышенной плотности, по периметру – МДФ рамка и усилитель из алюминиевого профиля.
- Выполнена фрезеровка под крепеж для Slider-M. Закладная под врезную ручку отмечена на панели.



### Варианты отделки акрилом:

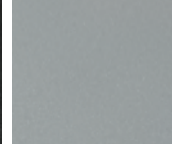
Капучино  
металлик **M041**



Черный  
металлик **M008**



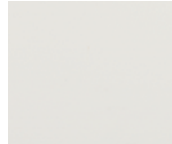
Серый  
металлик **M007**



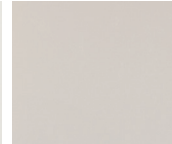
Зебрано **M038**



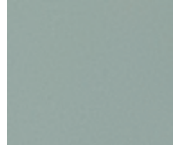
Белый **M032**



Жемчужный **M027**



Голубое стекло **M018**

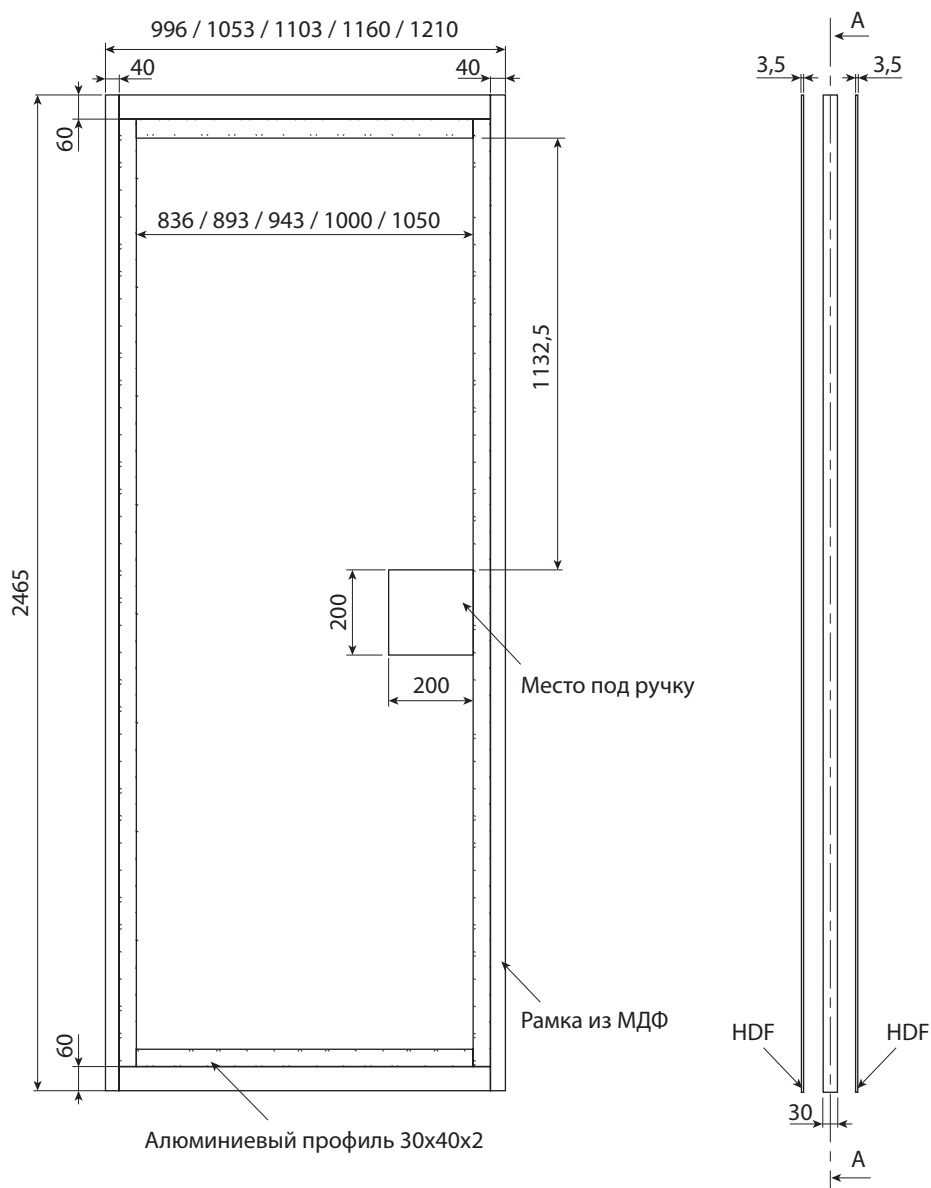


- Толщина акрила 1,4 мм.
- Облицовка с лицевой стороны + 4 торца.
- Степень глянца: GLOSS > 90.

Наименование	Артикул	Размеры, мм	Вес полотна, кг	Примечание
Панель для дверей	3341	2465x1210x37	32,5	Подходит для Slider-M 2400
	3342	2465x1160x37	31,4	Подходит для Slider-M 2300
	3343	2465x1103x37	30,2	Подходит для Slider-M 2200
	3344	2465x1053x37	29,2	Подходит для Slider-M 2100
	3345	2465x996x37	27,9	Подходит для Slider-M 2000

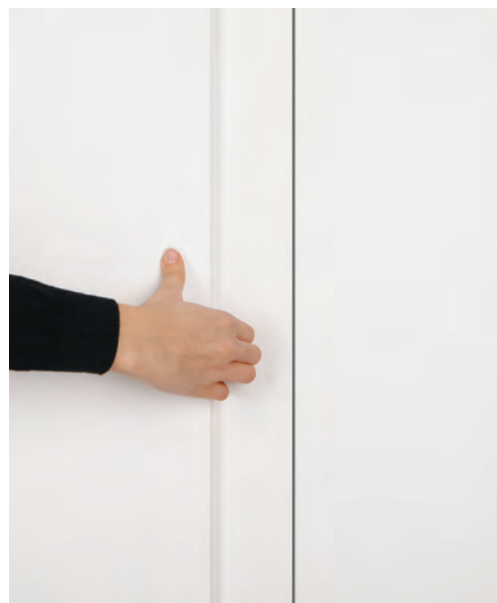
# Сэндвич-панель

## Схема



Все размеры даны в миллиметрах.

# Мебельные ручки

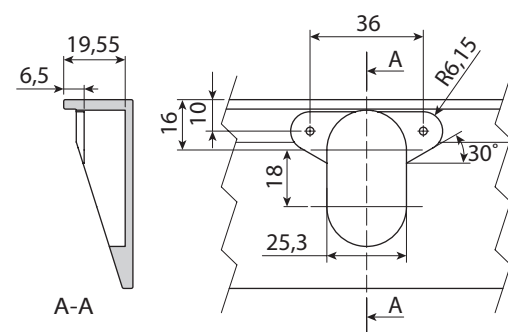


Простота конструкции системы TOUCH создает идеальную комбинацию функциональности и изысканности. Это первая система открывания дверей, которая подчеркивает минималистскую простоту конструкции шкафа, и в то же время не требует дополнительных аксессуаров.

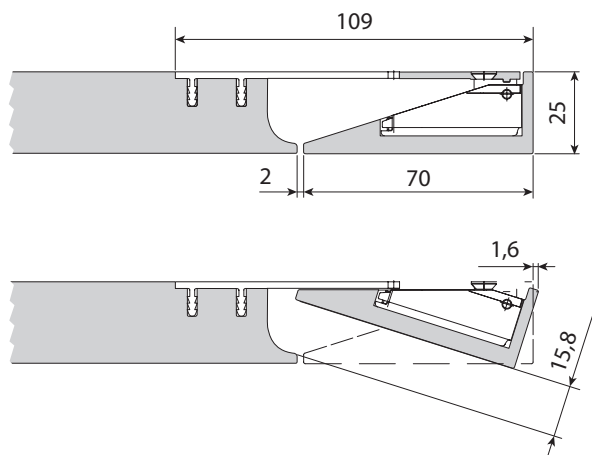
Механизм TOUCH полностью интегрируется в конструкцию двери и может быть установлен как в вертикальной (при встраивании в шкафы), так и в горизонтальной позиции (при монтаже в двери и ящики). В обоих случаях, ручка должна соответствовать длине двери или панели ящика, в которую она встроена. Алюминиевый профиль легко режется в размер обычной торцевой пилой. Встроенный механизм touch opening system активируется нажатием руки и при отпускании возвращается в начальное положение.



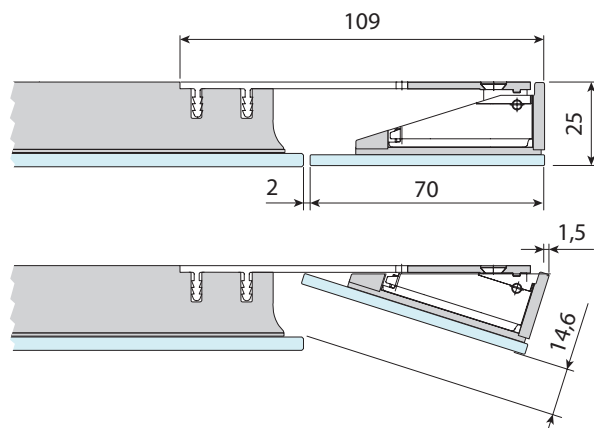
Артикул	Цвет	Длина, мм
MBGENER00002	алюминий	2800
MBGENER00001	алюминий	3300



толщина двери от 25мм (дерево)

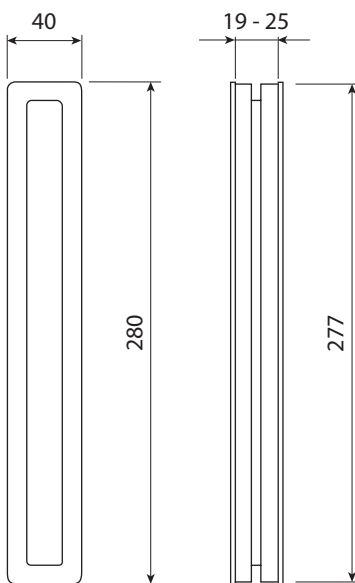


толщина двери от 25мм (дерево+стекло)



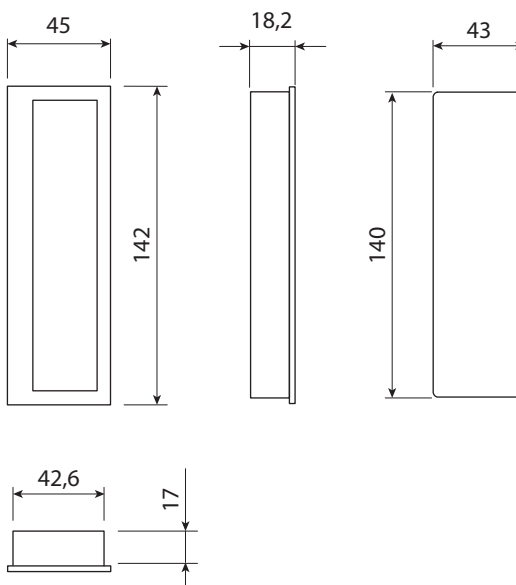


# Мебельные ручки



Артикул	Цвет	Размеры, мм	Размеры выреза, мм
MB0910200N01	черный	40x280	35x277x19-25
MB0910200W01	белый	40x280	35x277x19-25
MB091020MCL1	хром	40x280	35x277x19-25

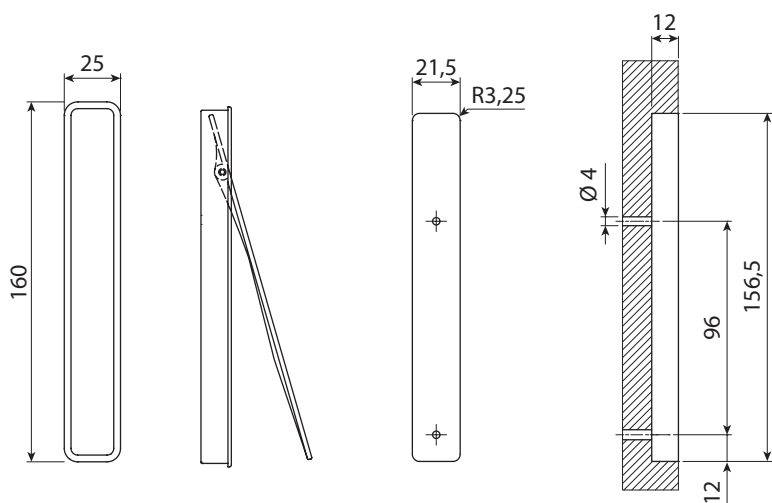
- Врезная массивная ручка с симметричным удобным зацепом.



Артикул	Цвет	Размеры, мм	Размеры выреза, мм
MB0905200N01	черный	45x142	42,6x140x17
MB0905200W01	белый	45x142	42,6x140x17
MB0905200CL1	хром	45x142	42,6x140x17

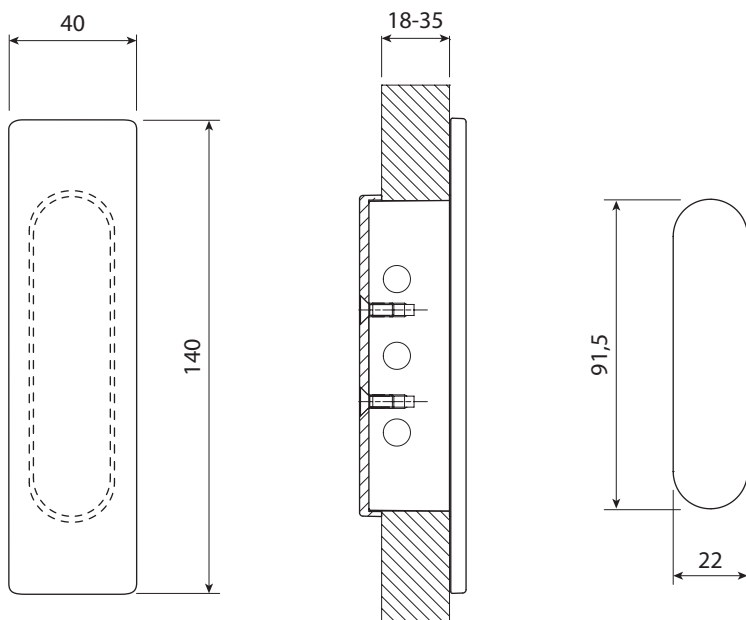
- Ручка врезная с асимметричным зацепом.
- Межцентровое расстояние 128мм.

# Мебельные ручки



Артикул	Цвет	Размеры, мм	Размеры выреза, мм
MN1032Z160G115	никель сатин	25x160	21,5x156,5x12 R3,25

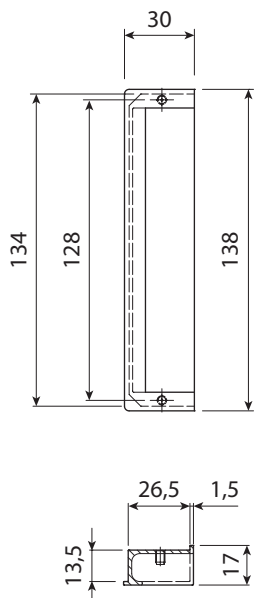
- Врезная ручка с нажимной планкой.
- Межцентровое расстояние 96мм.



Артикул	Цвет	Размеры, мм	Размеры выреза, мм
MN1026ZAX0466EA	мат. серебро	40x280	22x91,5x18-35 R11
MN1026ZAX0466GN	никель сатин	40x280	22x91,5x18-35 R11

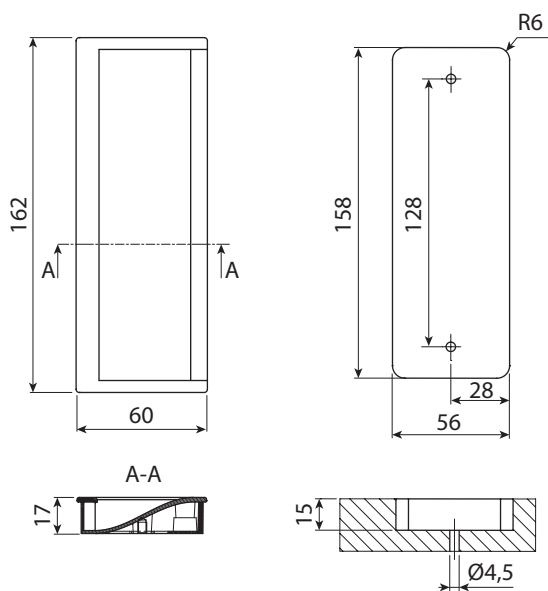
- Врезная нажимная массивная ручка.

# Мебельные ручки



Артикул	Цвет	Размеры, мм	Размеры выреза, мм
MN743Z128E101	мат. серебро	30x138	26,5x134x13,5

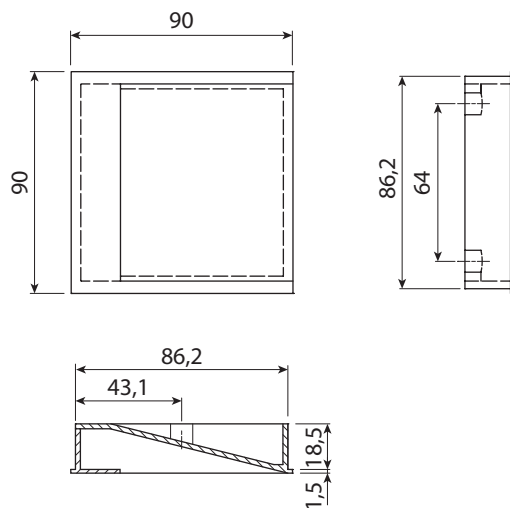
- Ручка для врезки в торец двери.
- Межцентровое расстояние 128мм.



Артикул	Цвет	Размеры, мм	Размеры выреза, мм
MN800Z128E101E1	мат. серебро	162x60	158x56x15 R6

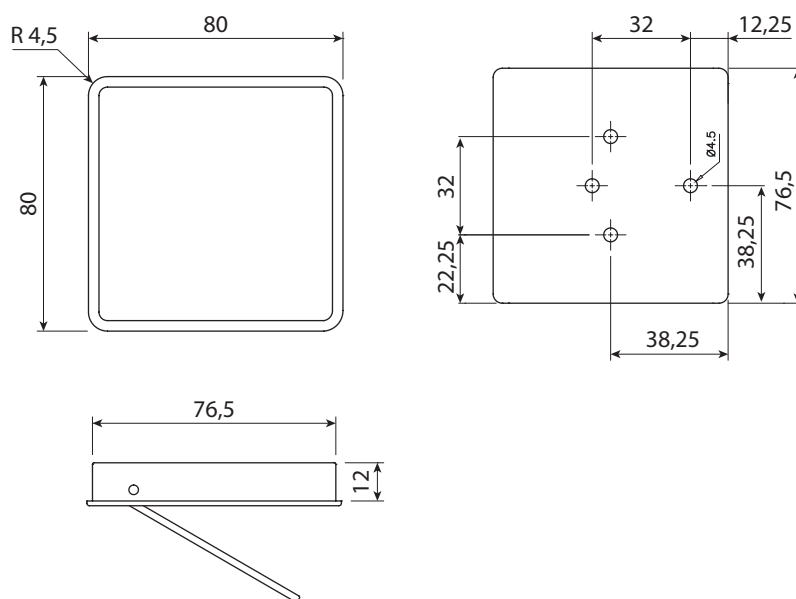
- Врезная ручка с асимметричным зацепом и оригинальным дизайном.
- Межцентровое расстояние 128мм.

# Мебельные ручки



Артикул	Цвет	Размеры, мм	Размеры выреза, мм
MN926Z64G171G17	никель сатин	90x90	86,2x86,2x18,5

- Врезная ручка с глубоким удобным асимметричным зацепом.
- Межцентровое расстояние 64мм.

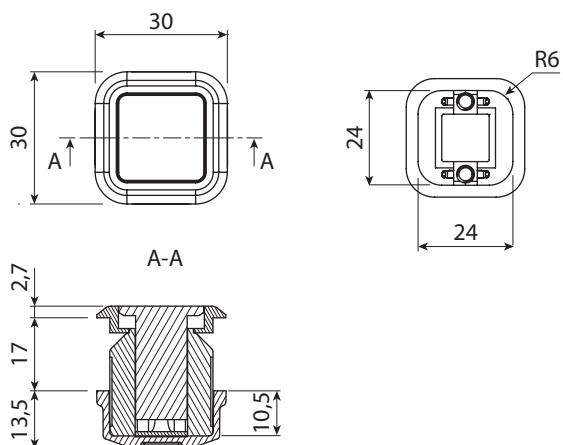


Артикул	Цвет	Размеры, мм	Размеры выреза, мм
MN1025Z80X80G11	никель сатин	30x138	26,5x134x13,5

- Врезная ручка с нажимной планкой.
- Межцентровое расстояние 32мм.

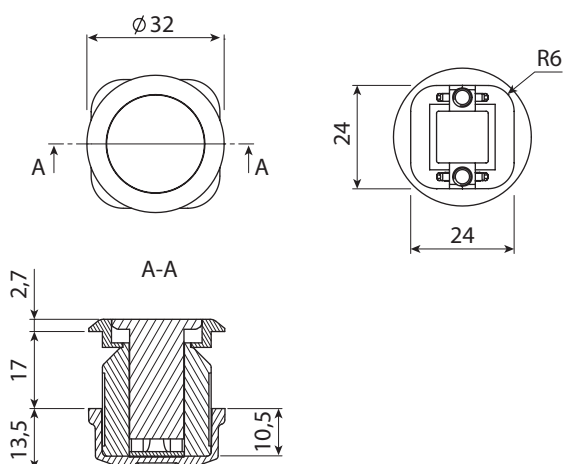


# Мебельные ручки



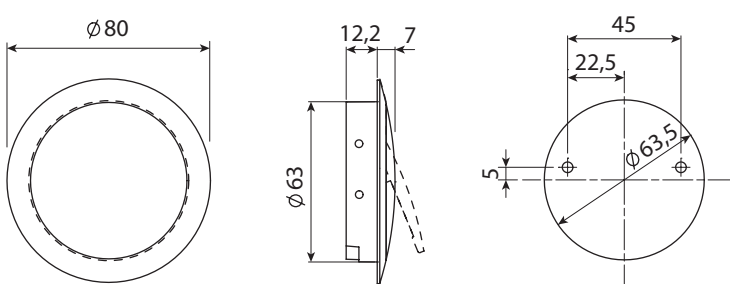
Артикул	Цвет	Размеры, мм	Размеры выреза, мм
PO2006ZAXP005EA	мат. серебро	30x30	24x24x27,5

- Ручка-кнопка врезная, нажимная.



Артикул	Цвет	Размеры, мм	Размеры выреза, мм
PO2015Z30E101	мат. серебро	Ø32	24x24x27,5

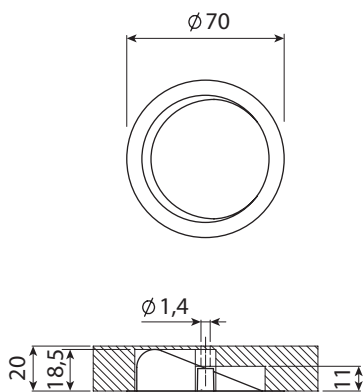
- Ручка-кнопка врезная, нажимная.



Артикул	Цвет	Размеры, мм	Размеры выреза, мм
MN1142ZA00080GC	хром	Ø80	Ø63,5x12,2

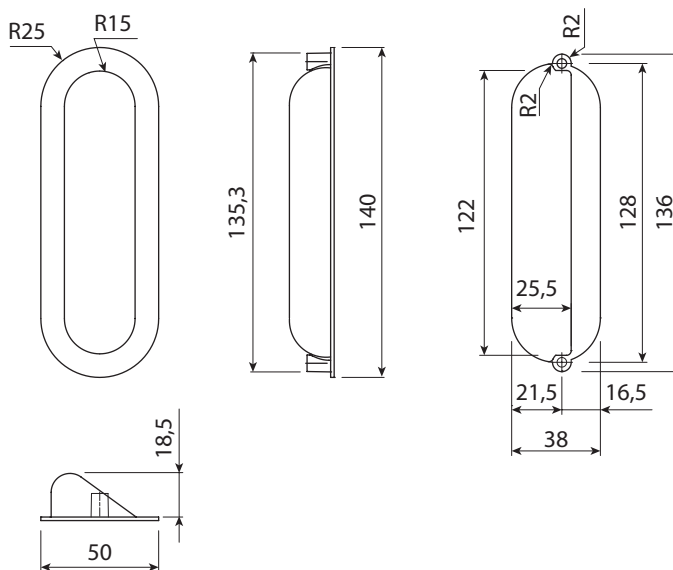
- Врезная ручка с нажимной планкой.
- Межцентровое расстояние 45мм.

# Мебельные ручки



Артикул	Цвет	Размеры, мм	Размеры выреза, мм
MN1116Z70E229	белый	Ø70	Ø58x18,5
MN1116Z70G171	никель сатин	Ø70	Ø58x18,5

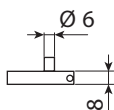
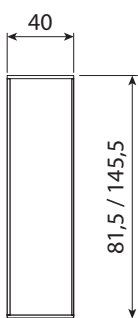
- Врезная ручка с оригинальным дизайном.



Артикул	Цвет	Размеры, мм	Размеры выреза, мм
MN1114Z128E215	мат. серебро	140x50 R25	36x138x18,5 R15
MN1114Z128E229	белый	140x50 R25	36x138x18,5 R15

- Врезная ручка с оригинальным дизайном.
- Межцентровое расстояние 128мм.

# Мебельные ручки



Артикул	Цвет	Размеры, мм
<b>MB09128E0AP1</b>	мат. серебро	40x145,5x8
<b>MB09128F0AP1</b>	мат. серебро	40x81,5x8

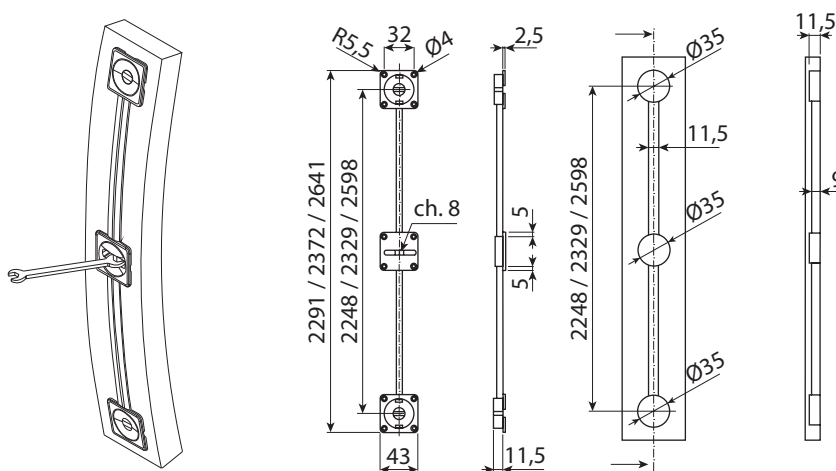
- Мебельная ручка для накладного монтажа.
- Откидная планка для последующего декорирования пластиком или шпоном.
- Предлагается в двух вариантах длины с межцентровым расстоянием 64мм и 128мм.

## Натяжитель фасада с регулировкой по центру.



Устройство для профилактики прогибания фасада. Натяжители или, как их иначе называют, выпрямители могут применяться также и для восстановления деформированных фасадов. **Длина стержня фиксированная.**

- Удобный доступ к регулировочному механизму.
- Удобный доступ к регулировке уже установленной двери.
- Регулировка натяжения по центру ключом №8.
- Аккуратная эстетичная обратная сторона фасада: декоративная заглушка - светло-серый пластик.
- Можно применять в фасадах любой ценовой категории, в том числе премиум класса.
- Стержень утапливается в тело панели. Нет необходимости использовать дополнительные фиксаторы стержня.
- Технологичный монтаж. Выборка под чашку  $\varnothing 35$  выполняется стандартной фрезеровочной насадкой.



Наименование	Артикул	Длина стержня, мм	Комплектация
TN 101	TN 101.2248.02	2248	Шпилька с резьбой 1шт, чашка глухая 2шт, чашка с прорезью 1шт, профиль PVC-1086 2шт.
	TN 101.2329.02	2329	Шпилька с резьбой 1шт, чашка глухая 2шт, чашка с прорезью 1шт, профиль PVC-1127 2шт.
	TN 101.2598.02	2598	Шпилька с резьбой 1шт, чашка глухая 2шт, чашка с прорезью 1шт, профиль PVC-1261 2шт.

### Общая рекомендация:

При ширине двери более 600мм натяжители ставятся попарно. Натяжители устанавливаются вертикально с обратной стороны двери в подготовленные пазы максимально близко к краю двери. Вырезы под чашки располагаются на расстоянии 30-70мм от края двери.

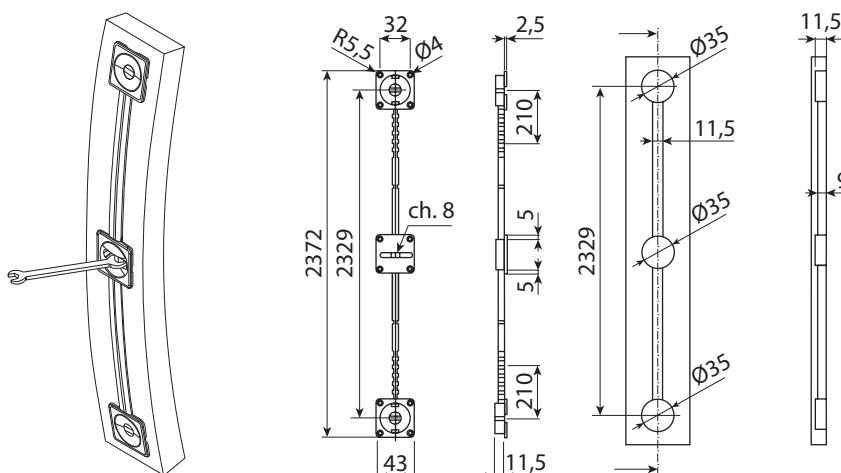


## Натяжитель фасада с регулировкой по центру.



Устройство для профилактики прогибания фасада. Натяжители или, как их иначе называют, выпрямители могут применяться также и для восстановления деформированных фасадов. Стержень укорачивается по размеру двери.

- Удобный доступ к регулировочному механизму.
- Возможна регулировка уже установленной двери.
- Регулировка натяжения по центру ключом №8.
- Аккуратная эстетичная обратная сторона фасада: декоративная заглушка - светло-серый пластик.
- Можно применять в фасадах любой ценовой категории, в том числе премиум класса.
- Стержень утапливается в тело панели. Нет необходимости использовать дополнительные фиксаторы стержня.
- Технологичный монтаж. Выборка под чашку  $\varnothing 35$  выполняется стандартной фрезеровочной насадкой.
- Длина стержня уменьшается с обеих сторон.
- Удобная логистика. Один размер натяжителя можно использовать в фасадах нескольких типоразмеров.



Наименование	Артикул	Длина стержня, мм	Комплектация
TN 103	TN 103.2329.02	2329 - 1909	Шпилька с резьбой 1шт, чашка глухая 2шт, чашка с прорезью 1шт, профиль PVC-1127 2шт.

### Общая рекомендация:

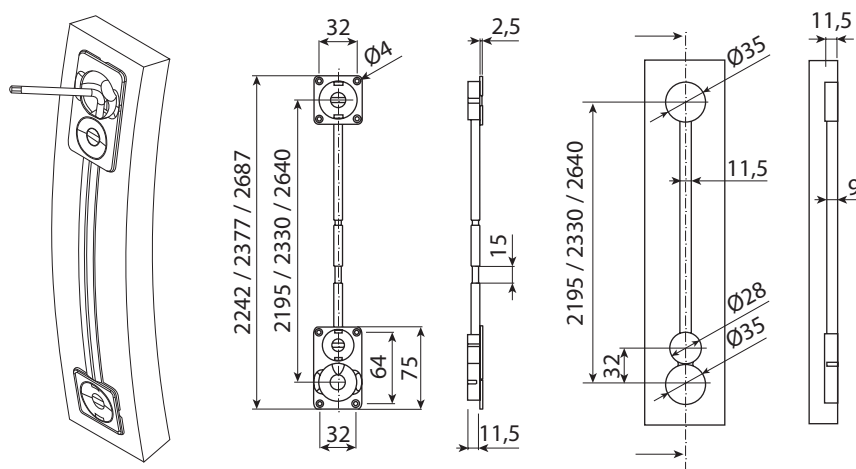
При ширине двери более 600мм натяжители ставятся попарно. Натяжители устанавливаются вертикально с обратной стороны двери в подготовленные пазы максимально близко к краю двери. Вырезы под чашки располагаются на расстоянии 30-70мм от края двери.

## Натяжитель фасада с регулировкой с края.



Устройство для профилактики прогибания фасада. Натяжители или, как их иначе называют, выпрямители могут применяться также и для восстановления деформированных фасадов. **Длина стержня фиксированная.**

- Регулировка натяжения осуществляется с одной стороны: сверху или снизу ( в зависимости от установки) ключом №4.
- Аккуратная эстетичная обратная сторона фасада. Нет необходимости использовать дополнительные фиксаторы стержня.
- Можно применять в фасадах любой ценовой категории, в том числе премиум класса.
- Удобный доступ к регулировочному механизму. Возможна регулировка уже установленной двери.
- Декоративная заглушка - светло-серый пластик.

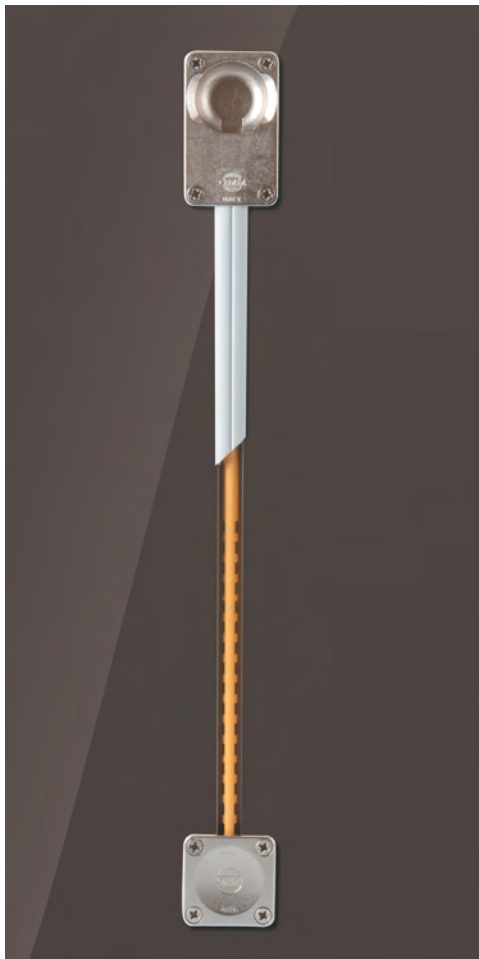


Наименование	Артикул	Длина стержня, мм	Комплектация
TN 201	TN 201.2195.02	2195	Шпилька с резьбой 1шт, чашка глухая 1шт, чашка с пластиной 1шт, профиль PVC-2130 1шт.
	TN 201.2330.02	2330	Шпилька с резьбой 1шт, чашка глухая 1шт, чашка с пластиной 1шт, профиль PVC-2265 1шт.
	TN 201.2640.02	2640	Шпилька с резьбой 1шт, чашка глухая 1шт, чашка с пластиной 1шт, профиль PVC-2575 1шт.

### Общая рекомендация:

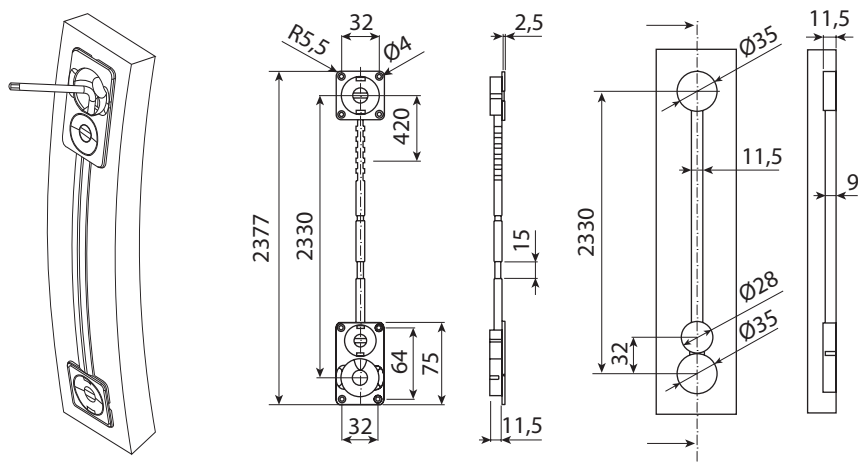
При ширине двери более 600мм натяжители ставятся попарно. Натяжители устанавливаются вертикально с обратной стороны двери в подготовленные пазы максимально близко к краю двери. Вырезы под чашки располагаются на расстоянии 30-70мм от края двери.

## Натяжитель фасада с регулировкой с края.



Устройство для профилактики прогибания фасада. Натяжители или, как их иначе называют, выпрямители могут применяться также и для восстановления деформированных фасадов. Стержень укорачивается по размеру двери.

- Регулировка натяжения осуществляется только с одной стороны: сверху или снизу (в зависимости от установки) ключом №4. Длину стержня можно уменьшать с одной стороны.
- Аккуратная эстетичная обратная сторона фасада. Нет необходимости использовать дополнительные фиксаторы стержня. Можно применять в фасадах любой ценовой категории, в том числе премиум класса.
- Удобный доступ к регулировочному механизму. Возможна регулировка уже установленной двери.
- Удобная логистика. Один размер натяжителя можно использовать в фасадах нескольких типоразмеров.
- Декоративная заглушка - светло-серый пластик.

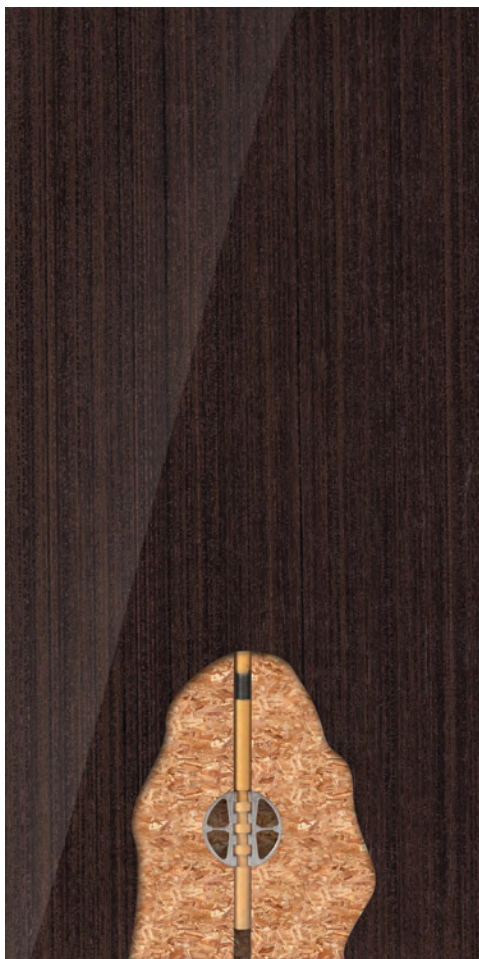


Наименование	Артикул	Длина стержня, мм	Комплектация
TN 203	TN 203.2330.02	2330 - 1910	Шпилька с резьбой 1шт, чашка глухая 1шт, чашка с пластиной 1шт, профиль PVC-2265 1шт.

### Общая рекомендация:

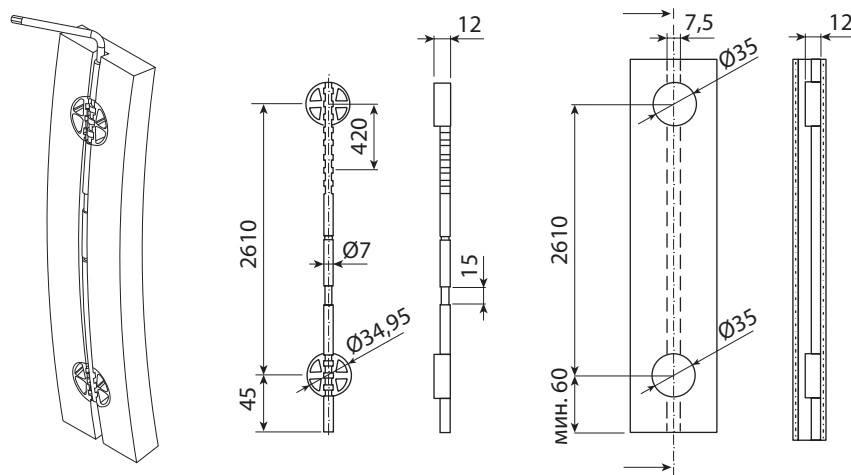
При ширине двери более 600мм натяжители ставятся попарно. Натяжители устанавливаются вертикально с обратной стороны двери в подготовленные пазы максимально близко к краю двери. Вырезы под чашки располагаются на расстоянии 30-70мм от края двери.

## Скрытый натяжитель фасада с регулировкой, расположенной в торце панели.



Устройство для профилактики прогиба фасада. Натяжители или, как их иначе называют, выпрямители могут применяться также и для восстановления деформированных фасадов. Стержень укорачивается по размеру двери.

- Идеальная модель натяжителя для двери, имеющей 2 лицевые поверхности.
- Может применяться для панелей из тамбурата.
- Интегрируется в дверную панель на этапе изготовления - до выполнения финишной отделки. По завершении монтажа натяжителей выполняется финишная отделка: полотно ламинируется, покрывается шпоном, оформляется декоративным стеклом и т.д.
- Регулировка натяжения осуществляется только с одной стороны: сверху или снизу (в зависимости от установки) ключом №4. Длину стержня можно уменьшать с одной стороны.
- Можно применять в фасадах любой ценовой категории, в том числе премиум класса.
- Удобная логистика. Один размер натяжителя можно использовать в фасадах нескольких типоразмеров.



Наименование	Артикул	Длина стержня, мм	Комплектация
TN 403	TN 403.2610.00	2610	Шпилька с резьбой 1 шт, чашка круглая 2 шт.

### Общая рекомендация:

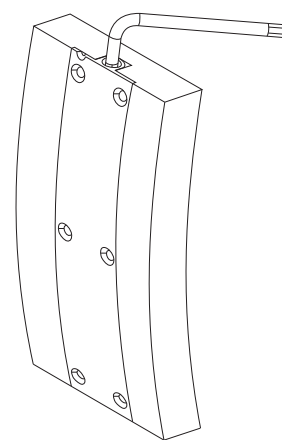
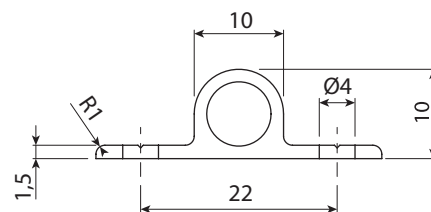
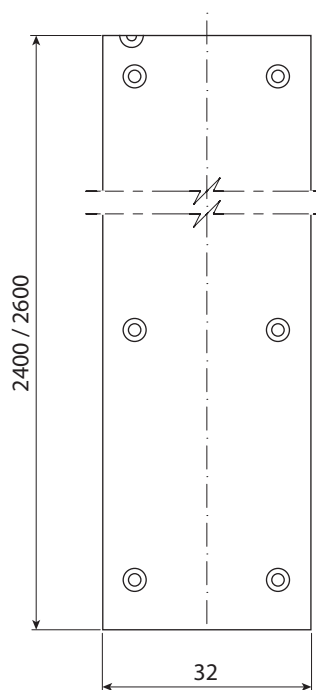
При ширине двери более 600мм натяжители ставятся попарно. Натяжители устанавливаются вертикально с обратной стороны двери в подготовленные пазы максимально близко к краю двери. Вырезы под чашки располагаются на расстоянии 30-70мм от края двери.

## Натяжитель фасада, интегрированный в алюминиевый профиль.



Устройство для профилактики и выправления прогиба фасада.

- Алюминиевый профиль врезается в дверное полотно. Возможна установка в один уровень с поверхностью полотна.
- Аккуратная эстетичная обратная сторона фасада.
- Можно применять в фасадах любой ценовой категории, в том числе премиум класса.
- Регулировка натяжения осуществляется с торца: сверху или снизу ( в зависимости от установки) ключом №4.

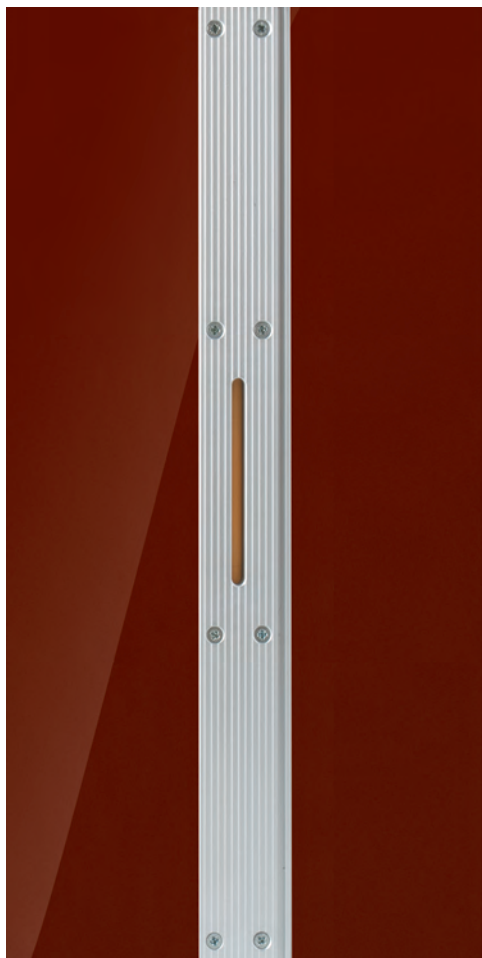


Наименование	Артикул	Длина стержня, мм	Комплектация
ST 701	S.A335.2400.00	2400	Шпилька-профиль.
	S.A335.2600.00	2600	Шпилька-профиль.

### Общая рекомендация:

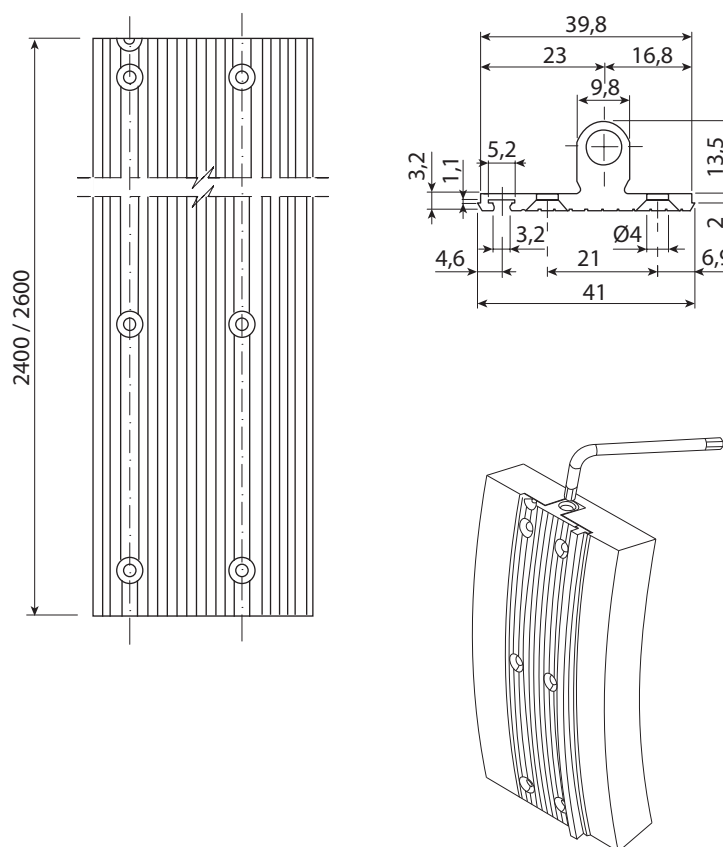
При ширине двери более 600мм натяжители ставятся попарно. Натяжители устанавливаются вертикально с обратной стороны двери в подготовленные пазы максимально близко к краю двери.

## Натяжитель фасада, интегрированный в алюминиевый профиль.



Устройство для профилактики и выправления прогиба фасада.

- Мощный алюминиевый профиль врезается в дверное полотно. Возможна установка в один уровень с поверхностью полотна.
- Аккуратная эстетичная обратная сторона фасада.
- Можно применять в фасадах любой ценовой категории, в том числе премиум класса.
- Регулировка натяжения осуществляется с торца: сверху или снизу ( в зависимости от установки) ключом №4.
- Имеется паз для вставки ленты-пыльника.



Наименование	Артикул	Длина стержня, мм	Комплектация	Рекомендуемые аксессуары
ST 712	S.A413.2400.00	2400	Шпилька-профиль.	Лента-пыльник см. ниже
	S.A413.2600.00	2600	Шпилька-профиль.	



Наименование	Артикул	Цвет
Лента-пыльник	1PB4829N	черный
	VE41MPPB4829	серый

### Общая рекомендация:

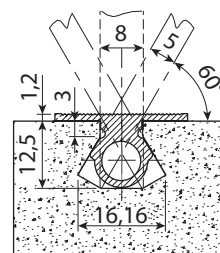
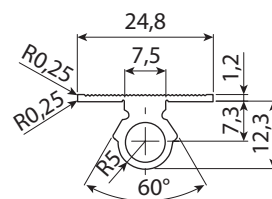
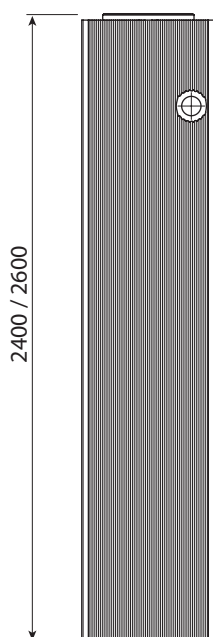
При ширине двери более 600мм натяжители ставятся попарно. Натяжители устанавливаются вертикально с обратной стороны двери в подготовленные пазы максимально близко к краю двери.

## Натяжитель фасада, интегрированный в алюминиевый профиль.



Устройство для профилактики и выправления прогиба фасада.

- Алюминиевый профиль врезается в дверное полотно. Возможна установка в один уровень с поверхностью полотна.
- Аккуратная эстетичная обратная сторона фасада.
- Можно применять в фасадах любой ценовой категории, в том числе премиум класса.
- Регулировка натяжения осуществляется с торца: сверху или снизу ( в зависимости от установки) ключом №4.



Наименование	Артикул	Длина стержня, мм	Комплектация
ST 721	S.A501.2400.00	2400	Шпилька-профиль.
	S.A501.2600.00	2600	Шпилька-профиль.

### Общая рекомендация:

При ширине двери более 600мм натяжители ставятся попарно. Натяжители устанавливаются вертикально с обратной стороны двери в подготовленные пазы максимально близко к краю двери.

## Панель для полок



Используется как основа для навесных полок под финишную отделку: покраску или шпонирование холодным методом (без нагрева пресса).

- Конструкция обладает исключительной жесткостью.
- Большая грузоподъемность.
- В комплекте мощные анкерные болты для надежного крепления на стену.
- На болтах имеется регулировка для правильного позиционирования полки.

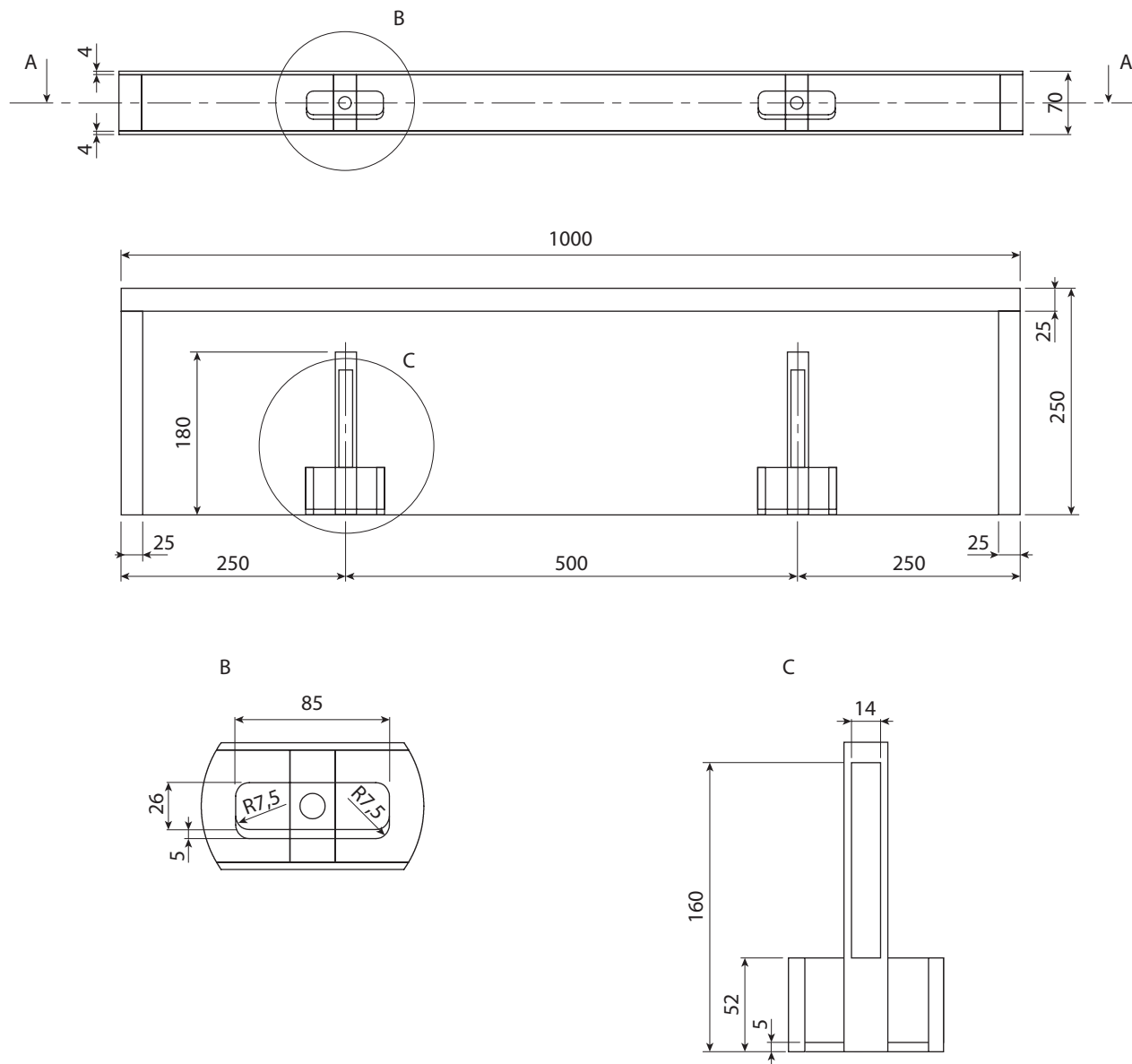


Наименование	Артикул	Размеры, мм	Количество крепежей	Вес, кг	Нагрузка, кг
Панель для полок	3321	1500x320x70	4	9	макс. 40
	3322	1200x250x70	3	6	макс. 30
	3323	1000x250x70	2	5	макс. 20



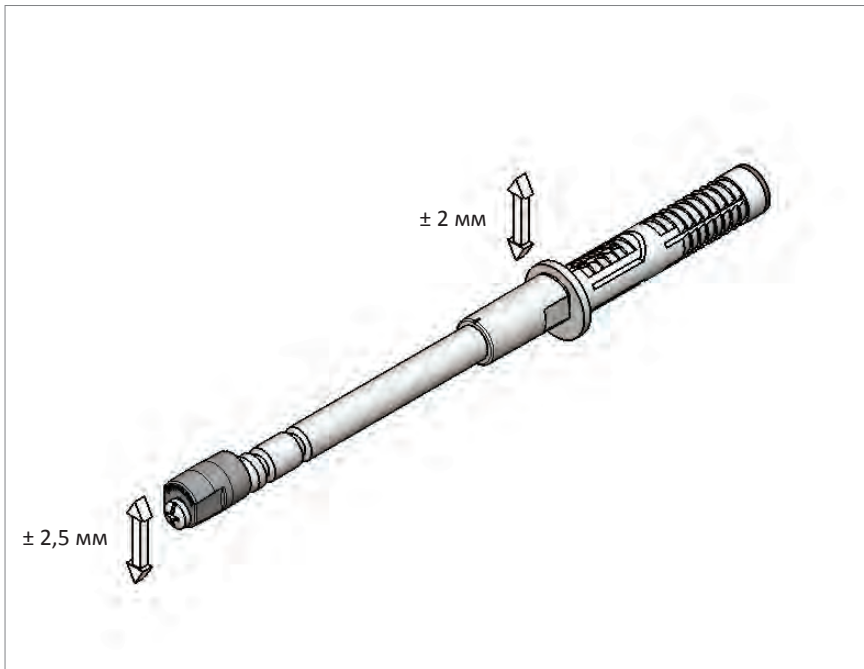
# Сэндвич-панель

## Схема



Все размеры даны в миллиметрах.

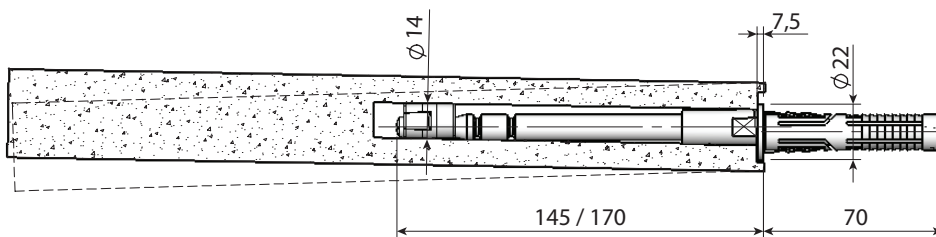
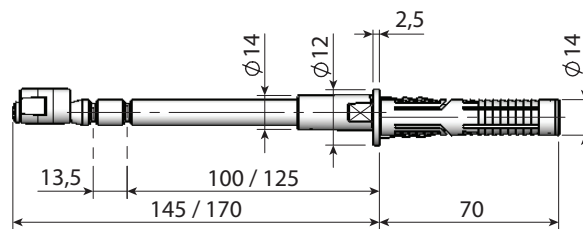
## Держатель для полок



Полкодержатель скрытого монтажа для надежного крепления полок к стене. Фрезерная обработка полкодержателя предохраняет от проскальзывания внутри полки.

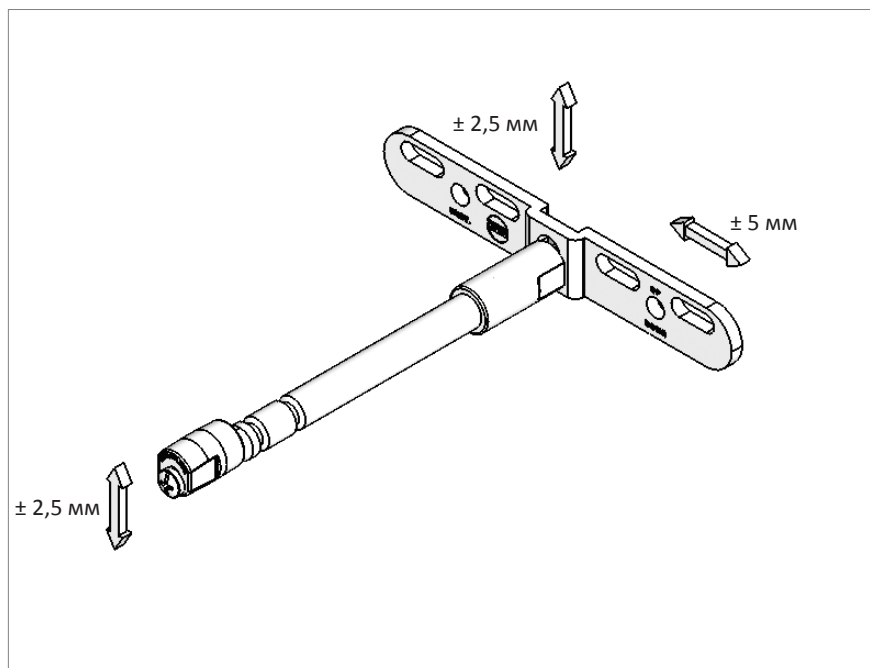
Регулировка в одном направлении.

Используется для монтажа навесных полок.



Наименование	Артикул	Длина, исполнение	Нагрузка, кг
MN101	MN101.145.02	145мм, оцинкованная сталь	макс. 30
	MN101.170.02	170мм, оцинкованная сталь	макс. 30

## Держатель для полок

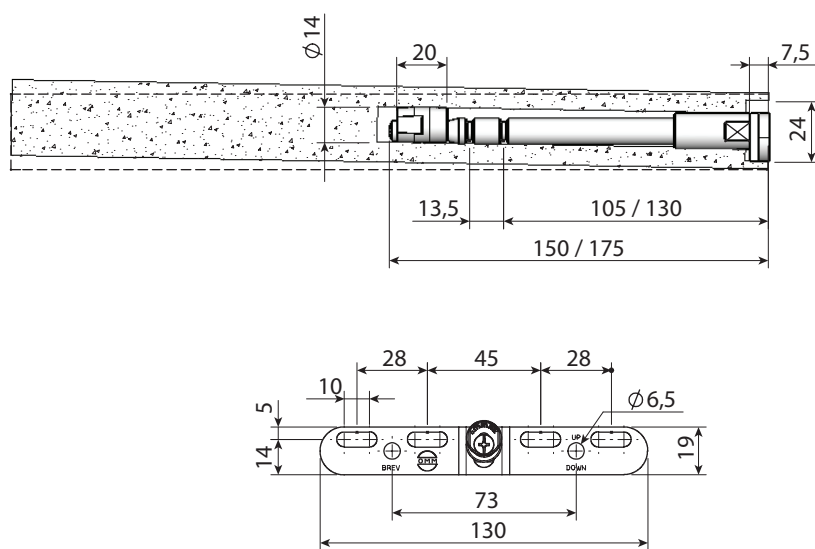


Полкодержатель скрытого монтажа для надежного крепления полок к стене. Фрезерная обработка полкодержателя предохраняет от проскальзывания внутри полки.

Регулировка в двух направлениях.

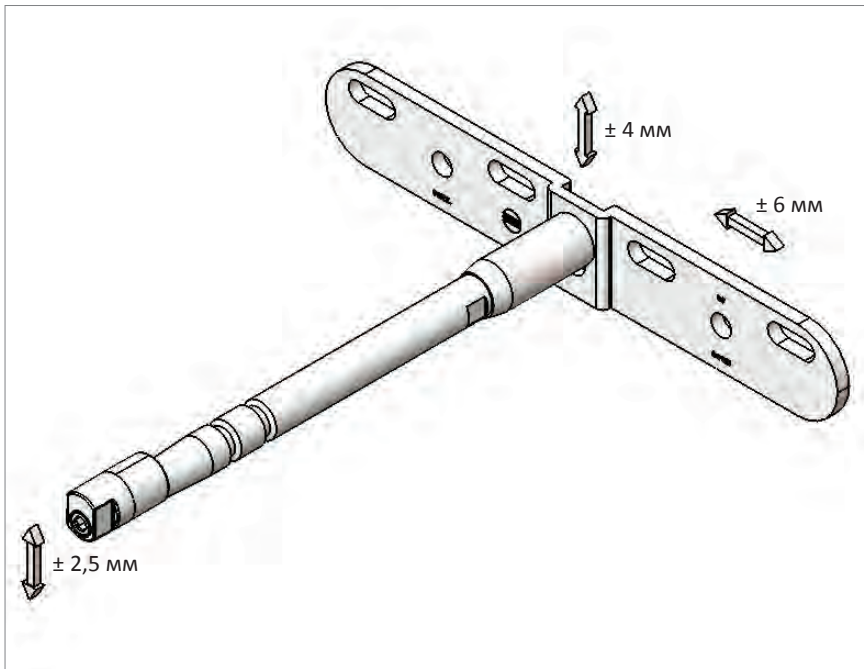
Для установки рекомендуется использовать 4 дюбеля диаметром 8мм с винтами диаметром 5мм.

Используется для монтажа навесных полок.



Наименование	Артикул	Длина, исполнение	Нагрузка, кг
MN112	MN112.150.02	150мм, оцинкованная сталь	макс. 30
	MN112.175.02	175мм, оцинкованная сталь	макс. 30

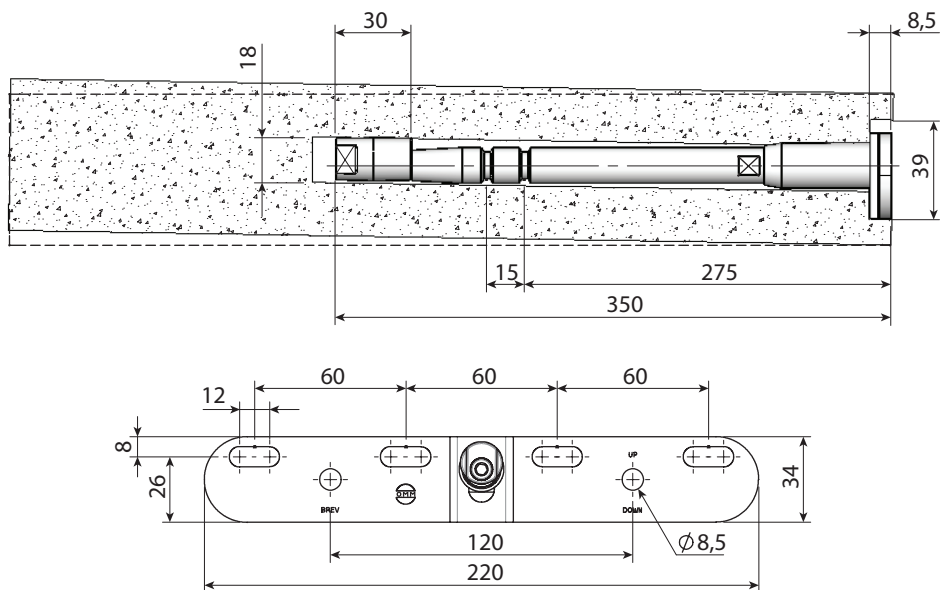
## Держатель для полок



Полкодержатель скрытого монтажа для надежного крепления полок к стене. Фрезерная обработка полкодержателя предохраняет от проскальзывания внутри полки.

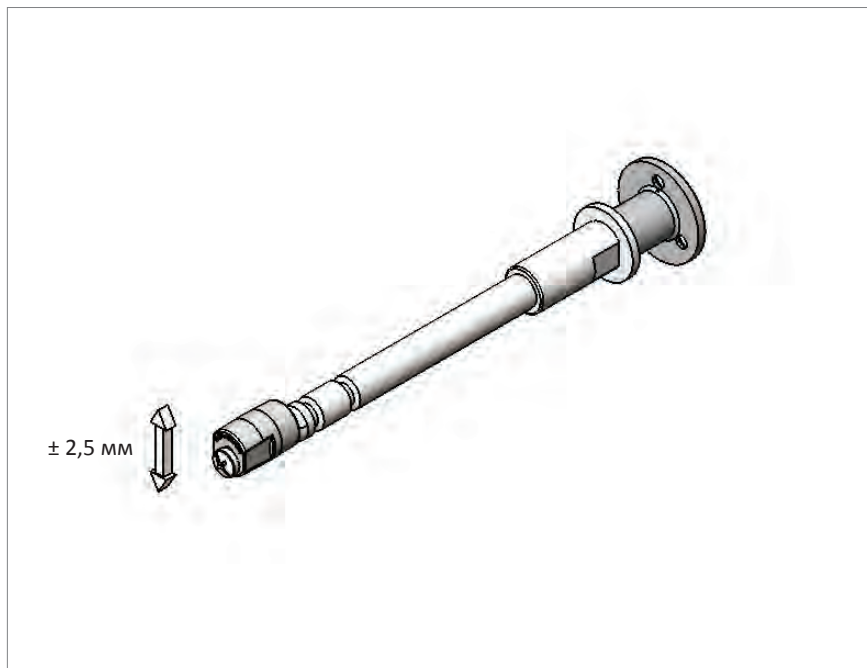
Регулировка в трех направлениях.

Используется для монтажа навесных полок.



Наименование	Артикул	Длина, исполнение	Нагрузка, кг
MN114	MN114.350.02	350мм, оцинкованная сталь	макс. 70

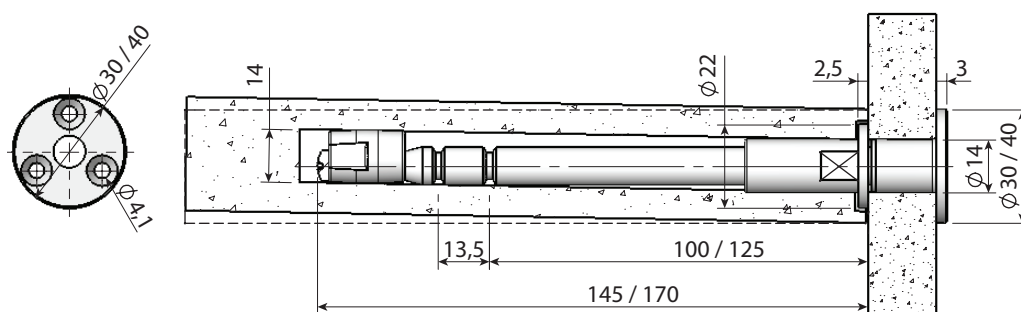
## Держатель для полок



Полкодержатель скрытого монтажа для надежного крепления полок к стене. Фрезерная обработка полкодержателя предохраняет от проскальзывания внутри полки.

Регулировка в одном направлении.

Используется для монтажа навесных полок на облицовочную панель, кухонный фартук.



Наименование	Артикул	Длина, исполнение	Нагрузка, кг
MN121	MN121.145.40.02	150мм, оцинкованная сталь	макс. 30
	MN121.170.40.02	175мм, оцинкованная сталь	макс. 30

Художественное стекло Arte di Vetro

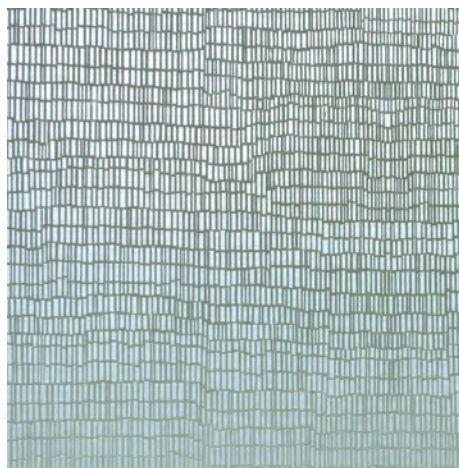




## Celsius черный

- Декоративно-узорчатое непрозрачное стекло толщиной 4мм.
- Эффект этнической шелковой ткани с матовым блеском.
- Поверхность с отражающим эффектом.
- Поверхность лицевой стороны с узорчатым тиснением.
- Поверхность обратной стороны гладкая.
- Окрашено в черный цвет с обратной стороны.
- Можно резать качественным стеклорезом с лицевой стороны.

Размеры листа: ширина 2570мм, высота 1550мм.  
3,98м<sup>2</sup>



## Celsius серебро

- Декоративно-узорчатое непрозрачное стекло толщиной 4мм.
- Эффект атласной шелковой ткани с тиснением.
- Зеркальный эффект.
- Поверхность обратной стороны гладкая.
- Обратная сторона с узорчатым тиснением покрыта амальгамой с защитным слоем.
- Можно резать качественным стеклорезом с лицевой стороны.

Размеры листа: ширина 2570мм, высота 1200мм.  
3,08м<sup>2</sup>



## Ice серебро

- Декоративно-узорчатое непрозрачное стекло толщиной 4мм.
- Эффект «морозное утро».
- Небольшой зеркальный эффект.
- Тиснение нанесено на лицевую сторону.
- Поверхность обратной стороны гладкая, покрыта амальгамой с защитным слоем.
- Можно резать качественным стеклорезом с лицевой стороны.

Размеры листа: ширина 2570мм, высота 1600мм.  
4,11м<sup>2</sup>

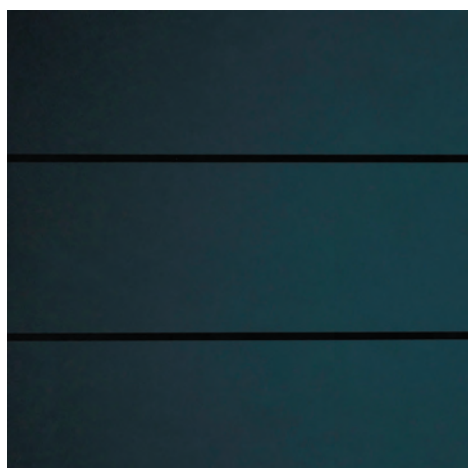


## Ice бронза

- Декоративно-узорчатое непрозрачное стекло толщиной 4мм.
- Эффект «зимний закат».
- Небольшой зеркальный эффект.
- Тиснение нанесено на лицевую сторону.
- Поверхность обратной стороны гладкая, покрыта тонированной амальгамой с защитным слоем.
- Можно резать качественным стеклорезом с лицевой стороны.

Размеры листа: ширина 2570мм, высота 1600мм.  
4,11м<sup>2</sup>





## Zebra черный матовый

- Декоративно-узорчатое непрозрачное стекло толщиной 4мм.
- Поверхность матовая, без отражающего эффекта. Полосы черные с блеском
- Рисунок получен методом химического травления.
- Полосы нанесены на лицевую сторону методом фрезеровки.
- Окрашено в черный цвет по обратной стороне.
- Можно резать качественным стеклорезом с лицевой стороны.

Размеры листа: ширина 2600мм, высота 1460мм.  
3,80м<sup>2</sup>



## Zebra зеркало графит

- Декоративно-узорчатое непрозрачное стекло толщиной 4мм.
- Зеркальное отражение с дымчатым флером, полосы черные с блеском.
- Полосы нанесены на лицевую сторону методом фрезеровки.
- Поверхность обратной стороны гладкая.
- Обратная сторона покрыта амальгамой с защитным слоем.
- Можно резать качественным стеклорезом с лицевой стороны.

Размеры листа: ширина 2600мм, высота 1460мм.  
3,80м<sup>2</sup>



## Patina золото

- Декоративное непрозрачное стекло толщиной 4мм.
- Эффект состаренного золотого покрытия, оформленного стеклом.
- Поверхность с отражающим эффектом.
- Поверхность лицевой стороны гладкая.
- Поверхность обратной стороны гладкая.
- Декоративный рисунок нанесен на обратную сторону.
- Можно резать качественным стеклорезом с лицевой стороны.

Размеры листа: ширина 2600мм, высота 1200мм.  
3,12м<sup>2</sup>



## Patina серебро

- Декоративное непрозрачное стекло толщиной 4мм.
- Эффект состаренного серебряного покрытия, оформленного стеклом.
- Поверхность с отражающим эффектом.
- Поверхность лицевой стороны гладкая.
- Поверхность обратной стороны гладкая.
- Декоративный рисунок нанесен на обратную сторону.
- Можно резать качественным стеклорезом с лицевой стороны.

Размеры листа: ширина 2600мм, высота 1200мм.  
3,12м<sup>2</sup>



## Vena черный

- Декоративно-узорчатое непрозрачное стекло толщиной 4мм.
- Поверхность матовая без отражающего эффекта.
- Поверхность лицевой стороны с узорчатым тиснением.
- Окрашено в черный цвет по лицевой стороне.
- Поверхность обратной стороны гладкая.
- Резать обязательно с тыльной стороны.

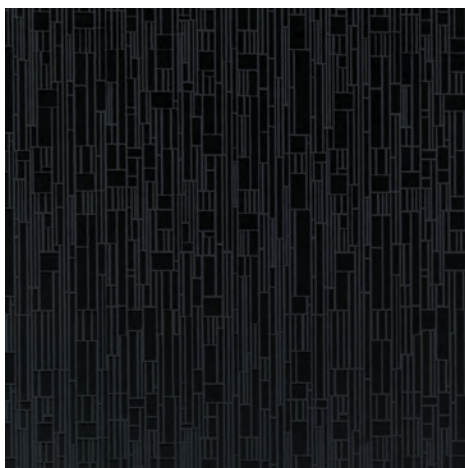
Размеры листа: ширина 2400мм, высота 1250мм.  
3,00м<sup>2</sup>



## Vena белый

- Декоративно-узорчатое непрозрачное стекло толщиной 4мм.
- Поверхность матовая без отражающего эффекта.
- Поверхность лицевой стороны с узорчатым тиснением.
- Окрашено в белый цвет по лицевой стороне.
- Поверхность обратной стороны гладкая.
- Резать обязательно с тыльной стороны.

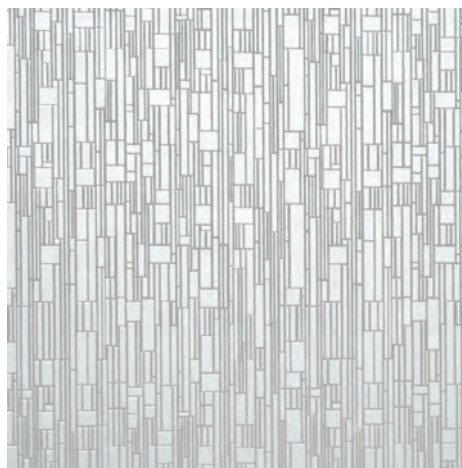
Размеры листа: ширина 2400мм, высота 1250мм.  
3,00м<sup>2</sup>



## Manhattan черный

- Декоративно-узорчатое непрозрачное стекло толщиной 4мм.
- Эффект шелковой ткани с матовым блеском.
- Мотив текстуры «Ритм большого города».
- С отражающим эффектом.
- Поверхность лицевой стороны с узорчатым тиснением.
- Поверхность обратной стороны гладкая.
- Окрашено в черный цвет с обратной стороны.

Размеры листа: ширина 2570мм, высота 1550мм.  
3,98м<sup>2</sup>



## Manhattan серебро

- Декоративно-узорчатое непрозрачное стекло толщиной 4мм.
- Эффект атласной шелковой ткани с тиснением.
- Зеркальный эффект.
- Поверхность лицевой стороны гладкая.
- Обратная сторона с узорчатым тиснением покрыта амальгамой с защитным слоем

Размеры листа: ширина 2570мм, высота 1200мм.  
3,08м<sup>2</sup>



## Tissue бронза

- Декоративно-узорчатое непрозрачное стекло толщиной 4мм.
- Эффект тисненной сафьяновой кожи.
- Поверхность с зеркальным эффектом.
- Поверхность лицевой стороны гладкая.
- Обратная сторона с узорчатым тиснением покрыта тонированной амальгамой с защитным слоем.

Размеры листа: ширина 2570мм, высота 1200мм.  
3,08м<sup>2</sup>



## Tree черный

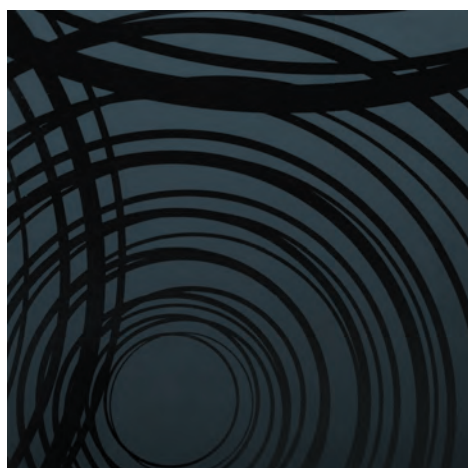
- Декоративно-узорчатое непрозрачное стекло толщиной 4мм.
- Рисунок «заросли шефлеры»
- Сочетание отражающего и матового эффекта.
- Поверхность лицевой стороны гладкая. Рисунок выполнен методом химического травления.
- Поверхность обратной стороны гладкая.
- Окрашено в черный цвет с обратной стороны.

Размеры листа: ширина 2570мм, высота 1550мм.

3,98м<sup>2</sup>;

ширина 2410мм, высота 1550мм.

3,74м<sup>2</sup>



## Cosmo черный матовый

- Декоративно-узорчатое непрозрачное стекло толщиной 4мм.
- Поверхность матовая, без отражающего эффекта.
- Поверхность лицевой стороны гладкая, получена методом двойного химического травления.
- Поверхность обратной стороны гладкая.
- Окрашено в черный цвет по обратной стороне.

Размеры листа: ширина 2032мм, высота 1233мм.  
2,51м<sup>2</sup>



Подъемные механизмы



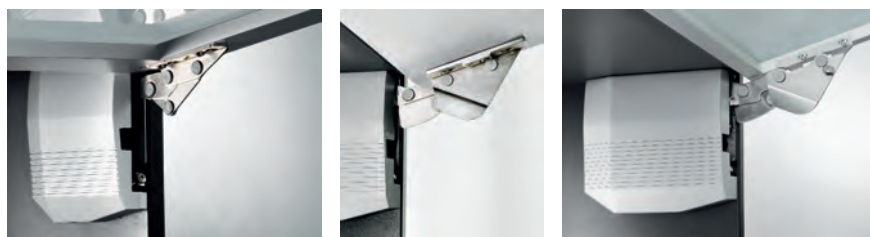
## Подъемник для поворотных дверей



Kinvaro T-65

Kinvaro T-70

Kinvaro T-75



### Возможности при монтаже механизмов:

- Стандартная присадка с шагом 32мм.
- Одинаковая присадка для T-70 и T-75.
- Не требует наличия петель для установки фасада.
- Существуют варианты креплений для узкого алюминиевого профиля
- Регулировка фасада по высоте:
  - - T-65 с помощью овальных отверстий в кронштейне креплений фасада.
  - - T-70/75 с помощью эксцентрика.

Контролируемая мощность — современный дизайн в сочетании с впечатляющими технологиями.

Механизм предназначен для открывания фасада вверх с возможностью промежуточной фиксации дверцы.

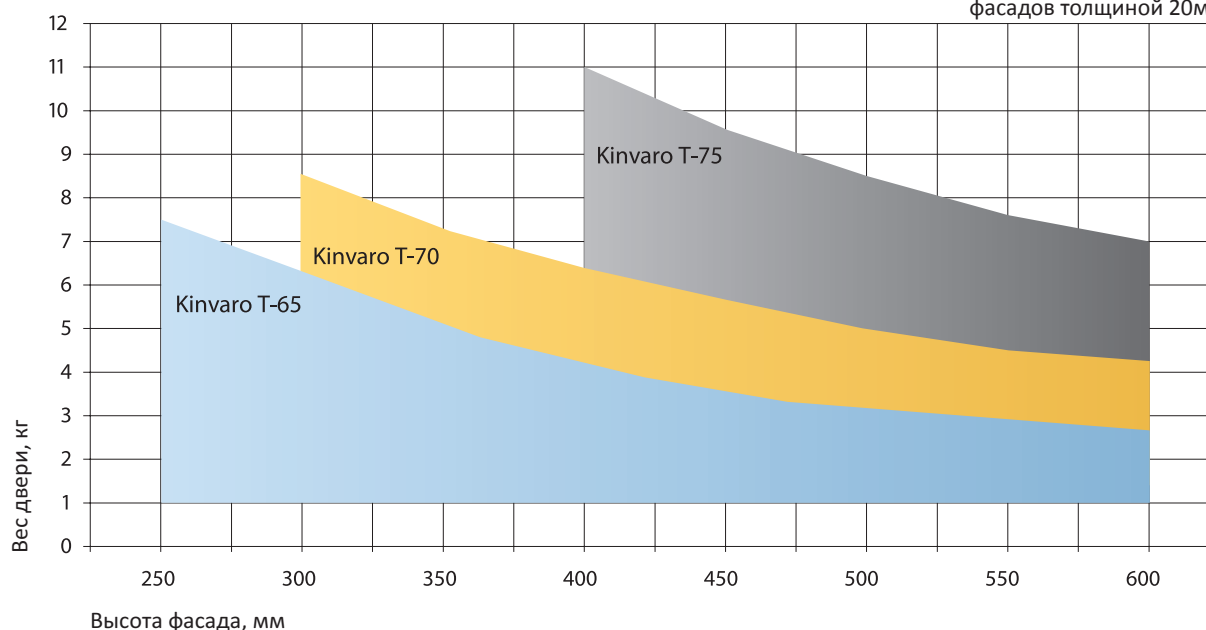
Различные варианты крепления позволяют использовать механизм с дверью как из ДСП так и из узкого алюминиевого профиля.

### Преимущества:

- Плавная работа механизма.
- Фиксация фасада в любом положении при открытии на угол больше 45°.
- Максимальный угол открывания фасада:
  - Kinvaro T-65 – 100°;
  - Kinvaro T-70/ Kinvaro T-75 – 110°.
- Позволяет установить дополнительный шкаф сверху.
- Высокая устойчивость фасада при открывании и закрывании.
- Мягкое, бесшумное закрывание фасада, за счет встроенного регулируемого амортизатора.
- Не требует технического обслуживания.
- Не требует наличия петель для установки фасада.
- Для шкафов с фасадами высотой до 600 мм.
- Широкий спектр применения каждого вида механизма: от небольших легких фасадов до габаритных тяжелых за счет большого диапазона настроек жесткости пружины (до 5-6кг).
- Цвет декоративной панели — серый, под заказ возможны варианты цвета.

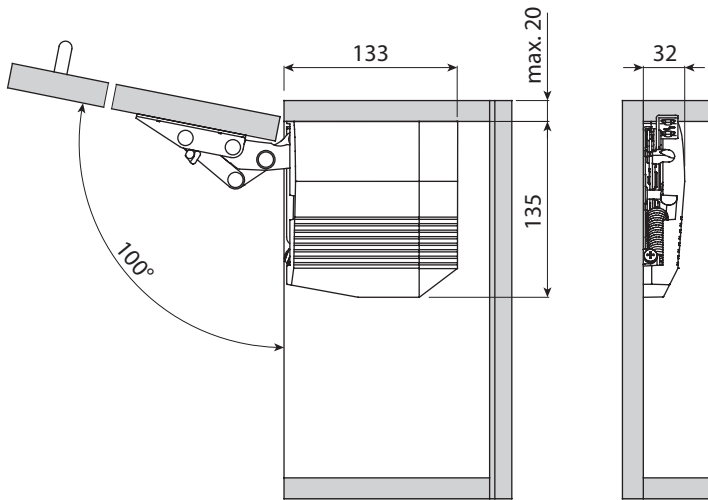
### Область применения:

- Для шкафов с фасадами высотой от 250мм до 600мм.
- Для неглубоких шкафов, за счет компактных размеров механизмов.
- Для деревянных фасадов и рамочных фасадов толщиной 20мм.

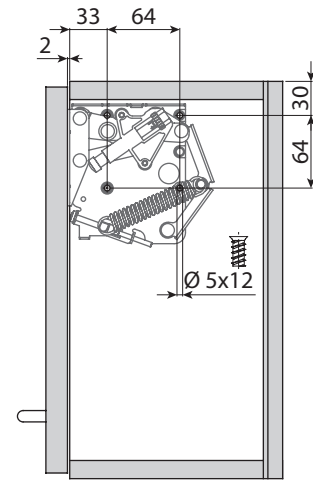


## Информация по монтажу

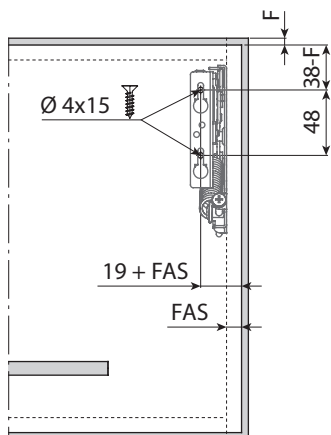
Установочные размеры



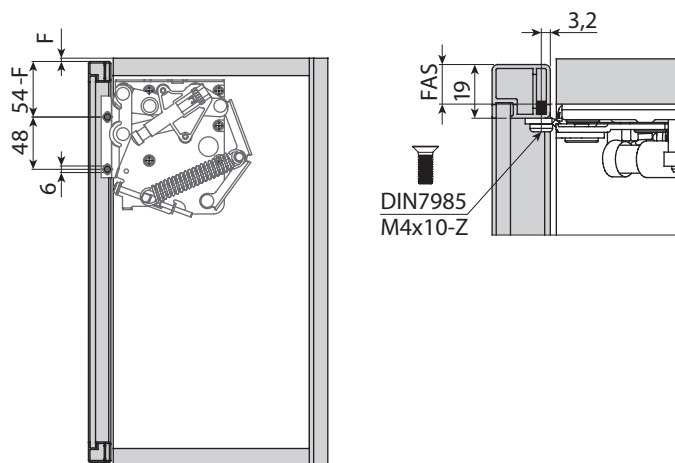
Точки сверления боковины



Монтажная схема для деревянных и рамочных фасадов



Монтажная схема для фасадов из алюминиевого профиля 19мм

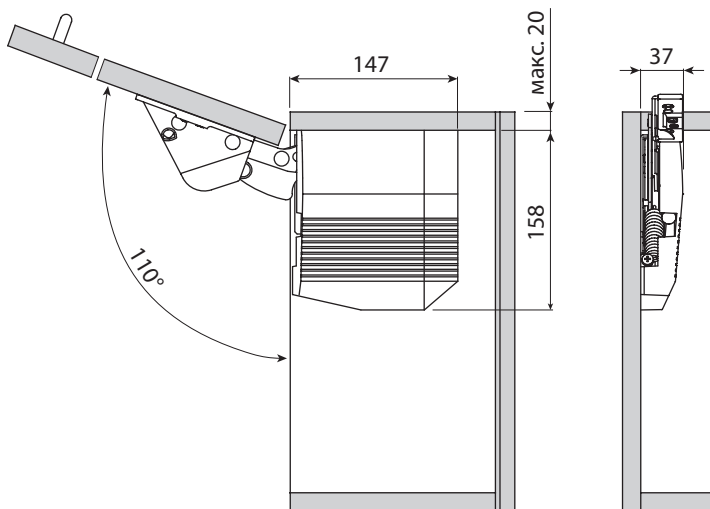


F — зазор

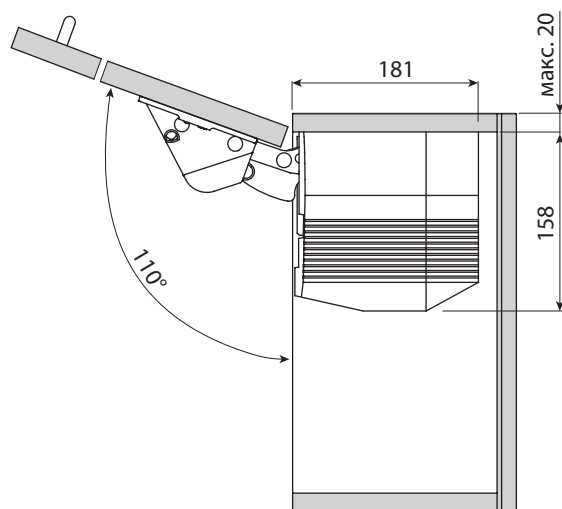
FAS — наложение фасада на боковину

## Информация по монтажу

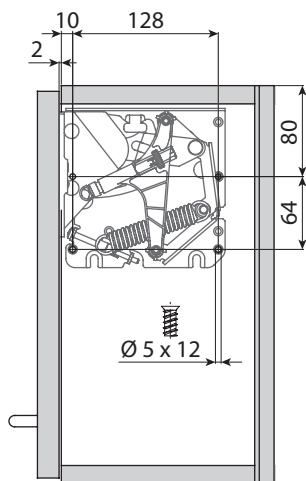
Установочные размеры Kinvaro T-70



Установочные размеры Kinvaro T-75

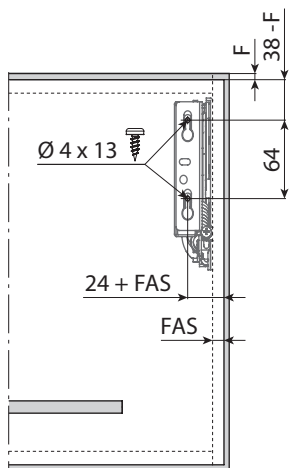


Точки сверления боковины

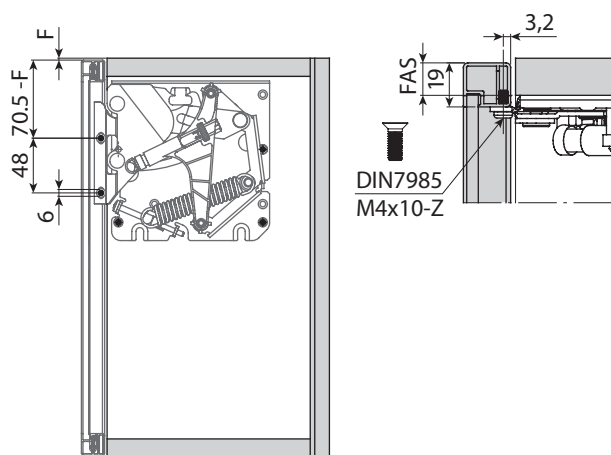


F — зазор  
FAS — наложение фасада на боковину

Монтажная схема для деревянных и рамочных фасадов



Монтажная схема для фасадов из алюминиевого профиля



## Подъемник для складывающихся дверей



Для шкафа более 600 мм в ширину, механизм должен быть установлен с обеих сторон.

В шкафу шириной до 600 мм монтаж механизма возможен с одной стороны. В этом случае допустимые веса створок, указанные в следующей таблице, должны быть уменьшены в два раза.

Высота шкафа, мм	Тип Kinvaro F-20	Вес створки с ручкой, кг
500 – 519	Тип 1	3,5 – 11,5 <sup>(1)</sup>
520 – 559	Тип 2	4,6 – 13,8 <sup>(1)</sup>
560 – 599	Тип 3	7,0 – 14,7 <sup>(1)</sup>
600 – 649	Тип 4	6,8 – 15,8 <sup>(1)</sup>
650 – 699	Тип 5	6,7 – 16,9 <sup>(1)</sup>
700 – 749	Тип 6	6,5 – 16,4
750 – 800	Тип 7	6,0 – 15,6

### Расчет веса створки (все измерения в дм)

Ширина створки x высоту створки x толщину створки x плотность материала<sup>(2)</sup> + вес ручки<sup>(3)</sup> = вес створки

Пример: 6дм x 4дм x 0,19дм x 0,85 + 0,9кг/дм<sup>3</sup> = 4,8кг

### Расчет ширины створки (все измерения в дм)

(Вес створки – вес ручки<sup>(3)</sup>) / (Высоту створки x толщину створки x плотность материала<sup>(2)</sup>) = ширина створки

Пример: (4,8 – 0,9) / (4 x 0,19 x 0,85) = 6,0дм (600мм)

(1) Это значение соответствует максимальному весу двери с шириной шкафа 1200 из материала MDF (0,85 кг/дм<sup>3</sup>).

(2) Плотность материала: сосна / ель = 0,45 кг/дм<sup>3</sup>, ДСП = 0,65 кг/дм<sup>3</sup>, MDF = 0,85 кг/дм<sup>3</sup>.

(3) Релинговые ручки рассчитываются по формуле: 0,1кг на 100мм ширины фасада. Расчет сделан для фасада из ДСП. Расчет для других материалов по запросу.

### Дополнительно:



Петля Nexis Click-on 29  
арт. 146.329.55.0015  
(F015072827)

Функциональное оснащение современных интерьеров. Kinvaro F-20 плавно и безопасно складывает фасады и поднимает вверх. С Kinvaro F-20 даже тяжелые двери из МДФ или стекла закрываются исключительно плавно и тихо. Интегрированная защита пальцев гарантирует безопасное закрывание. Такая универсальность достигается благодаря широким диапазонам регулирования пружинного механизма, который дает возможность использовать фасады различного веса.

### Преимущества:

- Исключительно плавное движение.
- Также для использования фасадов со скрытой ручкой.
- Легко открывает и мягко закрывает даже тяжелые дверцы, благодаря возможности регулировки усилия пружины и встроенному демпферу.
- Надежная фиксация створки в любом положении.
- Ограничение открывания до 90°.
- Широкий диапазон использования (применения) для различных материалов корпуса и веса дверей.
- Простая установка механизма и чрезвычайно легкая регулировка фасадов.
- Для использования в шкафах высотой 52см или более с 2 фасадами одного размера.

### Область применения:

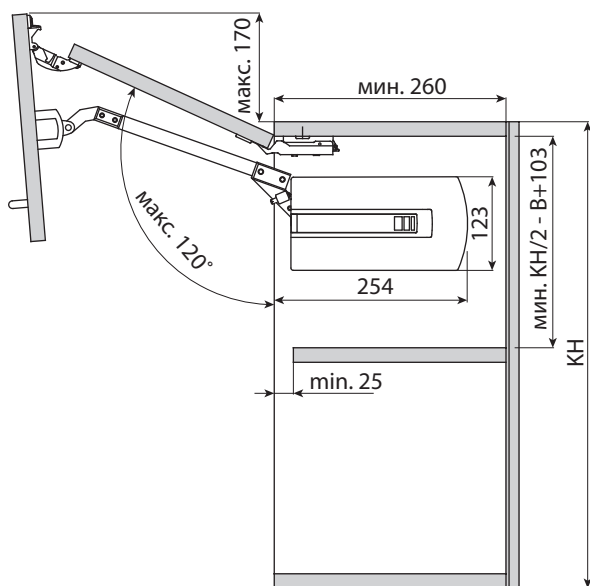
- Для шкафа с двойным фасадом.
- Вес одного полотна (включая вес ручки) 3,5кг – 16,9кг.
- Ширина фасада 400мм – 1200мм.
- Высота фасада 2шт x 260мм – 2шт x 400мм.

### Особенности:

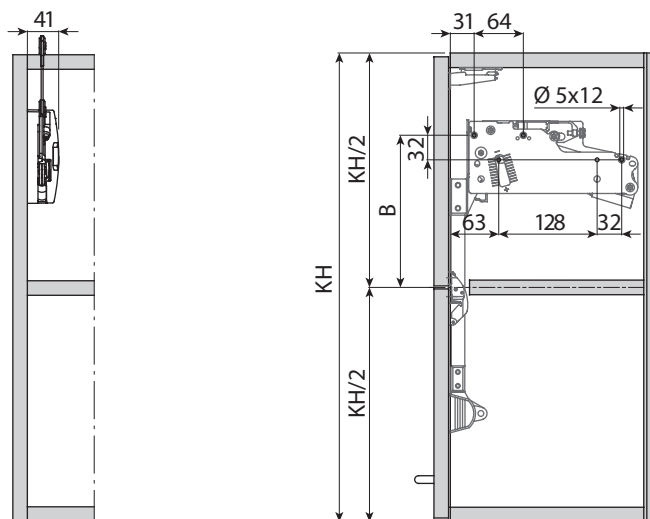
- Скрытые петли с углом открывания от 95° до 105° должны быть заказаны отдельно. Для ширины шкафа менее 900мм достаточно двух петель, для ширины более 900мм требуется три петли.

## Информация по монтажу

Установочные размеры



Точки сверления боковины



В — размер для сверления отверстия на боковине  
 С — размер для сверления отверстия на фасаде  
 F — зазор  
 FAS — наложение фасада на боковину  
 КН — высота корпуса

Монтажная схема для деревянных и рамочных фасадов

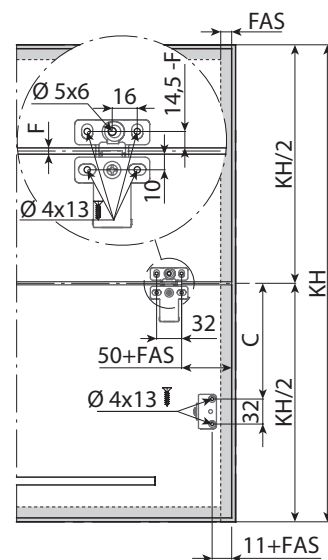
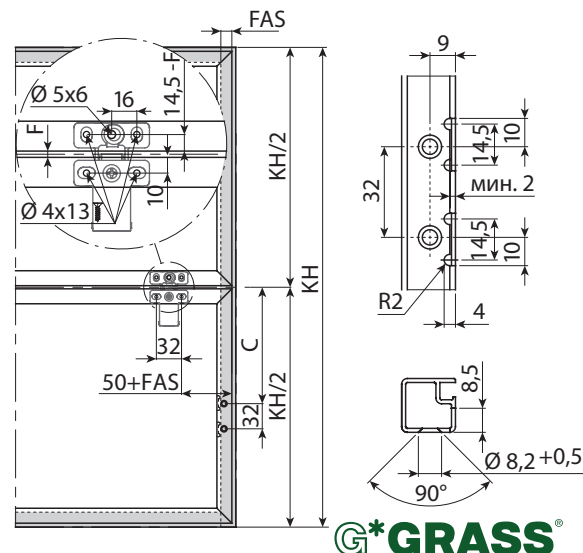


Таблица определения переменных значений

Высота шкафа	Kinvaro F-20	Значение "В"	Значение "С"
520 – 529	Тип 2	173	133
530 – 539	Тип 2	158	148
540 – 549	Тип 2	143	163
550 – 559	Тип 2	128	178
560 – 569	Тип 3	183	145
570 – 579	Тип 3	168	160
580 – 589	Тип 3	153	175
590 – 599	Тип 3	138	190
600 – 609	Тип 4	208	138
610 – 619	Тип 4	198	148
620 – 629	Тип 4	178	168
630 – 639	Тип 4	168	178
640 – 649	Тип 4	158	188
650 – 699	Тип 5	225	146
700 – 749	Тип 6	235	156
750 – 800	Тип 7	250	166

Монтажная схема для фасадов из алюминиевого профиля



## Подъемник для откидных дверей



Элегантный подъемный механизм для откидной двери.

При открывании дверца плавно и легко поднимается над корпусом, обеспечивая оптимальный доступ к содержимому шкафа. Комплексный, индивидуально регулируемый механизм демпфирования гарантирует чрезвычайно тихое, мягкое закрытие. Синхронизирующая поперечная балка обеспечивает отличную стабильность конструкции.

### Преимущества:

- Очень простой принцип работы.
- Разрешает использование карнизов, навесных светильников.
- Подходит для фасадов без ручек.
- Встроенный регулируемый демпфер гарантирует плавное закрытие.
- Возможность регулировки дверцы в трех плоскостях. Диапазон регулирования  $\pm 1,5$ мм.
- Быстрое, без инструментов крепление фасада.
- Не требует дополнительного обслуживания.
- Переменный угол открывания гарантирует надежное удержание дверцы в любом положении от  $45^\circ$ .
- Современный дизайн декоративной панели.
- Крепится к боковой стенке шкафа.
- Коррозионностойкие свойства благодаря оцинкованному исполнению.
- Высокая стабильность благодаря поперечной планке.

Высота шкафа	Вес двери с ручкой			
	Тип 1	Тип 2	Тип 3	Тип 4
420 – 449	1,5 – 7,5	5,0 – 11,0 <sup>(1)</sup>	—	—
450 – 479	1,8 – 7,5	5,0 – 12,0 <sup>(1)</sup>	—	—
480 – 509	1,8 – 6,5	5,0 – 12,5 <sup>(1)</sup>	—	—
510 – 539	2,0 – 6,0	5,0 – 13,0 <sup>(1)</sup>	—	—
540 – 569	2,0 – 6,0	5,0 – 12,5	6,0 – 14,0 <sup>(1)</sup>	—
570 – 599	2,0 – 6,0	5,0 – 11,0	5,5 – 12,0	11,5 – 14,5 <sup>(1)</sup>
600 – 629	2,0 – 5,5	4,5 – 10,0	5,5 – 11,5	10,5 – 15,5 <sup>(1)</sup>
630 – 659	2,0 – 5,5	—	4,5 – 11,0	8,5 – 16,0
660 – 689	2,0 – 5,0	—	4,0 – 10,0	7,5 – 15,0
690 – 719	2,0 – 5,0	—	4,0 – 8,5	6,5 – 13,5
720 – 750	—	—	4,0 – 8,0	6,5 – 12,5

### Расчет веса створки (все измерения в дм)

Ширину створки  $\times$  высоту створки  $\times$  толщину створки  $\times$  плотность материала<sup>(2)</sup> + вес ручки<sup>(3)</sup> = вес створки

Пример: 6дм  $\times$  4дм  $\times$  0,19дм  $\times$  0,85 + 0,9кг/дм<sup>3</sup> = 4,8кг

### Расчет ширины створки (все измерения в дм)

(Вес створки – вес ручки<sup>(3)</sup>) / (Высоту створки  $\times$  толщину створки  $\times$  плотность материала<sup>(2)</sup>) = ширина створки

Пример: (4,8 – 0,9) / (4  $\times$  0,19  $\times$  0,85) = 6,0дм (600мм)

(1) Это значение соответствует максимальному весу двери с шириной шкафа 1200 из материала MDF (0,85 кг/дм<sup>3</sup>).

(2) Плотность материала: сосна / ель = 0,45 кг/дм<sup>3</sup>, ДСП = 0,65 кг/дм<sup>3</sup>, MDF = 0,85 кг/дм<sup>3</sup>.

(3) Релинговые ручки рассчитываются по формуле: 0,1кг на 100мм ширины фасада.

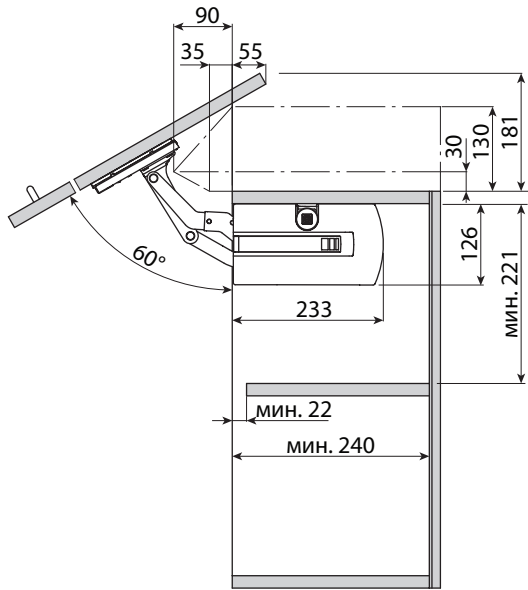
Расчет сделан для фасада из ДСП. Расчет для других материалов по запросу.

### Применение:

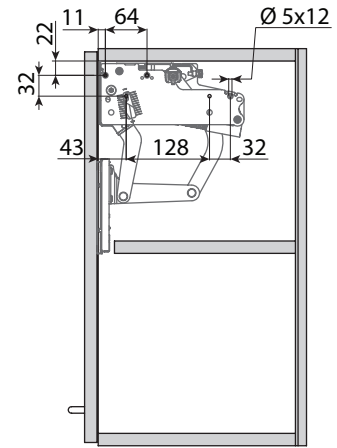
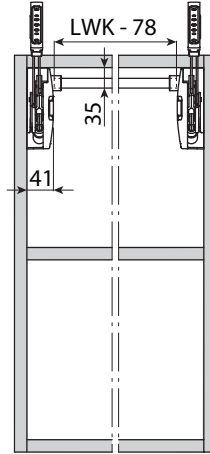
- Для верхних навесных шкафов с фасадами из дерева, МДФ, или алюминиевого профиля шириной 40-50мм.
- Для двери шириной 450мм - 1200мм, высотой: 420мм - 750мм.
- Толщина боковых стенок 16 или 18мм.

## Информация по монтажу

Установочные размеры

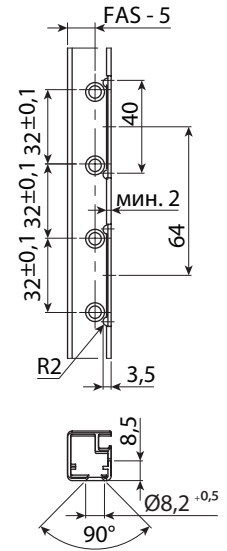
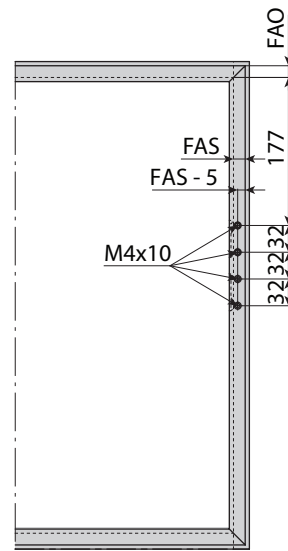
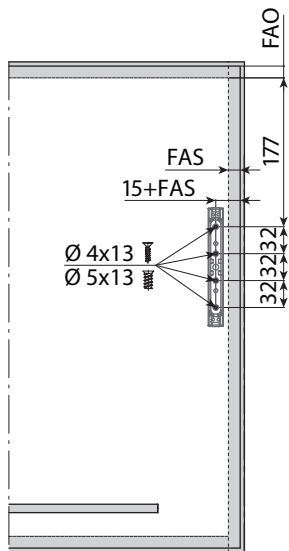


Точки сверления боковины



Монтажная схема для деревянных и рамочных фасадов

Монтажная схема для фасадов из алюминиевого профиля



FAO — наложение фасада на верхнюю панель  
 FAS — наложение фасада на боковину  
 LWK — ширина корпуса в свету

## Подъемник вертикальный



Привлекательный дизайн в сочетании с отличной функциональностью. Открывается параллельно корпусу. Подходит для шкафов с кухонными приборами и шкафов с венцами, карнизами или навесными светильниками.

### Преимущества:

- Исключительная лёгкость движения
- Подходит для фасадов без ручек.
- Надёжная фиксация двери в любом положении.
- Широкий диапазон применения для дверей из самых разных материалов и различного веса, напр. из дерева, стекла, МДФ с алюминиевыми или деревянными рамками: как широкими, так и узкими.
- Простой монтаж.
- Высокая стабильность.
- Встроенный регулируемый демпфер закрывания.

### Область применения:

- Для шкафов с фасадами шириной 450-1200мм; высотой 300-600мм; весом от 1,9 до 14,6кг.
- Для деревянных фасадов и рамочных фасадов толщиной 20мм.

Высота шкафа	Тип Kinvaro L-80	Вес двери с ручкой		
		Силовой механизм А	Силовой механизм В	Силовой механизм С
350 – 369	Тип 1	2,5 – 6,5	6,0 – 9,5	–
370 – 389	Тип 2	2,3 – 6,0	5,5 – 9,0	8,5 – 9,6
390 – 409	Тип 3	2,1 – 5,5	5,0 – 8,5	8,0 – 10,1
410 – 429	Тип 4	1,9 – 5,0	4,5 – 8,0	7,5 – 14,6
430 – 600	Тип 5	2,0 – 4,5	4,0 – 7,5	7,0 – 14,6

### Расчет веса двери (все измерения в дм)

Ширина двери x высоту двери x толщину двери x плотность материала<sup>(1)</sup> + вес ручки<sup>(2)</sup> = вес двери.

Пример: 6дм x 4дм x 0,19дм x 0,85 + 0,9кг/дм<sup>3</sup> = 4,8кг

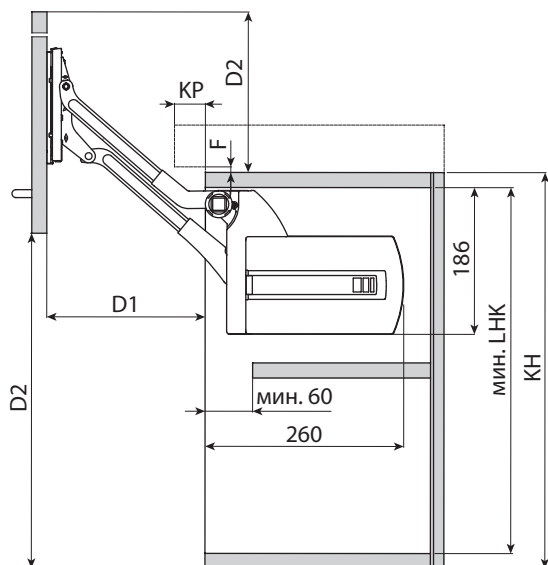
(1) Плотность материала: сосна/ель = 0,45 кг/дм<sup>3</sup>, ДСП = 0,65 кг/дм<sup>3</sup>, MDF = 0,85 кг/дм<sup>3</sup>.

(2) Релинговые ручки рассчитываются по формуле: 0,1кг на 100мм ширины фасада.

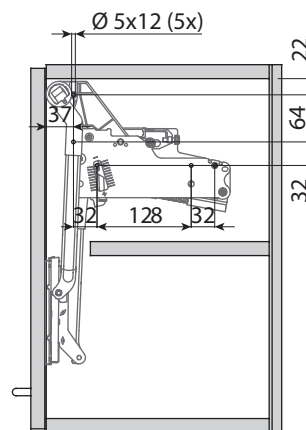


## Информация по монтажу

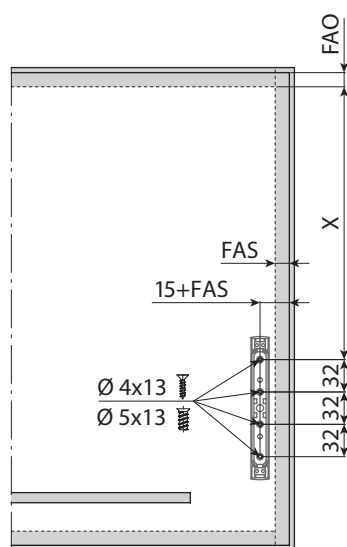
Установочные размеры



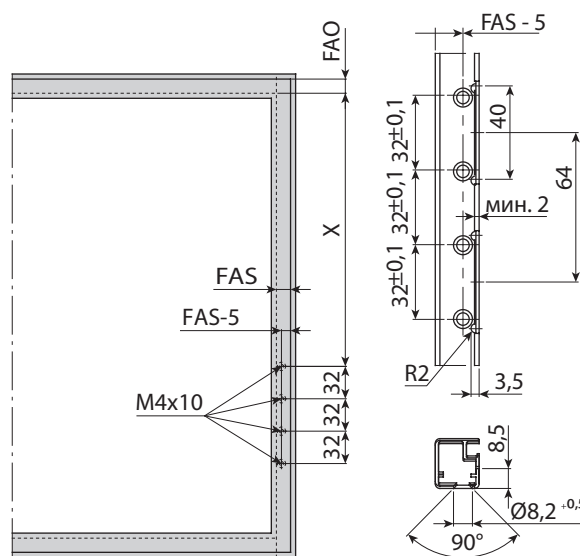
Точки сверления боковины



Монтажная схема для деревянных и рамочных фасадов



Монтажная схема для фасадов из алюминиевого профиля



F — зазор

FAO — наложение фасада на верхнюю панель

FAS — наложение фасада на боковину

KH — высота корпуса

KP — высота венца

LWK — ширина корпуса в свету

Таблица определения переменных значений

КН	Тип	Х	мин. LHK	D1	D2
350 – 369	Тип 1	190	312	161	304
370 – 389	Тип 2	210	332	176	337
390 – 409	Тип 3	230	352	191	370
410 – 429	Тип 4	250	372	206	403
430 – 600	Тип 5	270	392	221	436

Выступ профиля венца

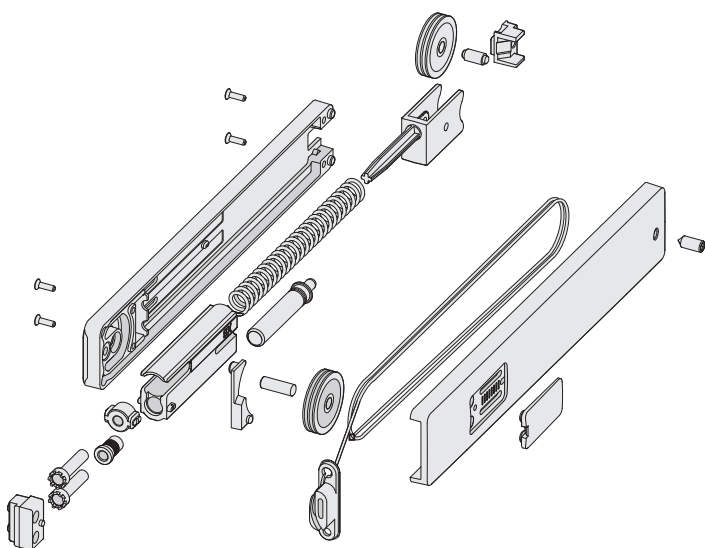
F	макс. KP
2	22
3	35
4	39

## Секретерный механизм



Современный механизм для изысканной мебели.

- Элегантный надежный механизм с плавным открыванием.
- Одинаково хорошо подходит к дверям из массива и рамочным.
- Комплектующие из полированного алюминия.
- Регулируемое усилие открывания/закрывания двери.
- Петли для установки двери заказываются отдельно.



Наименование	Артикул	Вес двери, макс.	Дополнительно
Механизм Winch	WHST06GRX91	6 кг	Комплект фиксирующих дюбелей для накладного монтажа (см. ниже), петли 90° для откидного фасада (см. ниже).
	WHST06GRX04	6 кг	
	WHST10GRX91	10 кг	
	WHST10GRX04	10 кг	
	WHST14GRX91	14 кг	
	WHST14GRX04	14 кг	
Комплект фиксирующих дюбелей для накладного монтажа	WHPFES4XX31		

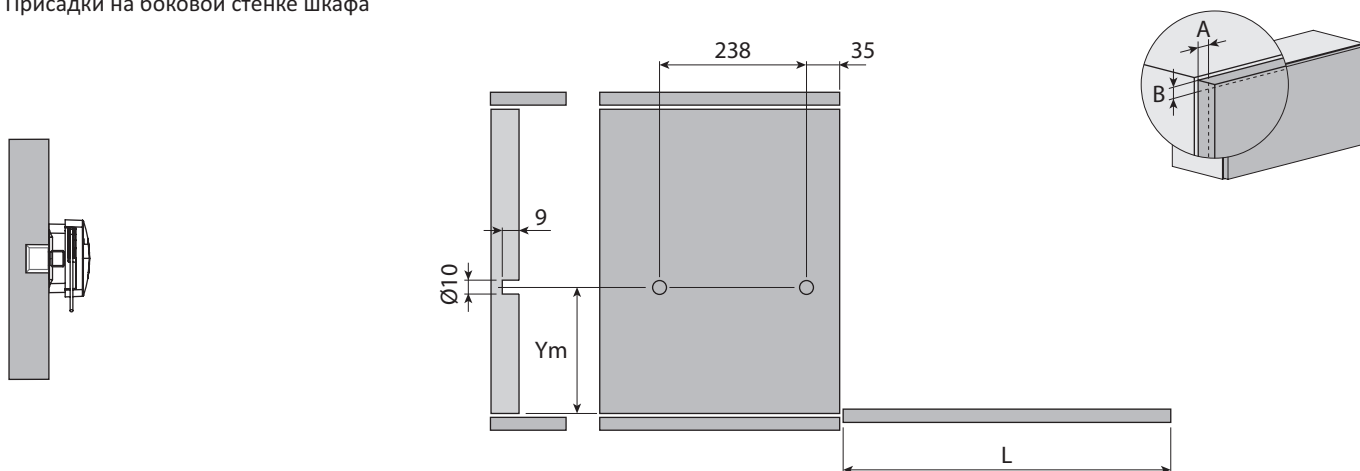
Дополнительно:



Петля 90° для откидного фасада  
арт. 210.735.04.0015  
(F078073799)

## Информация по монтажу и регулировке

Присадки на боковой стенке шкафа



Присадки на фасаде

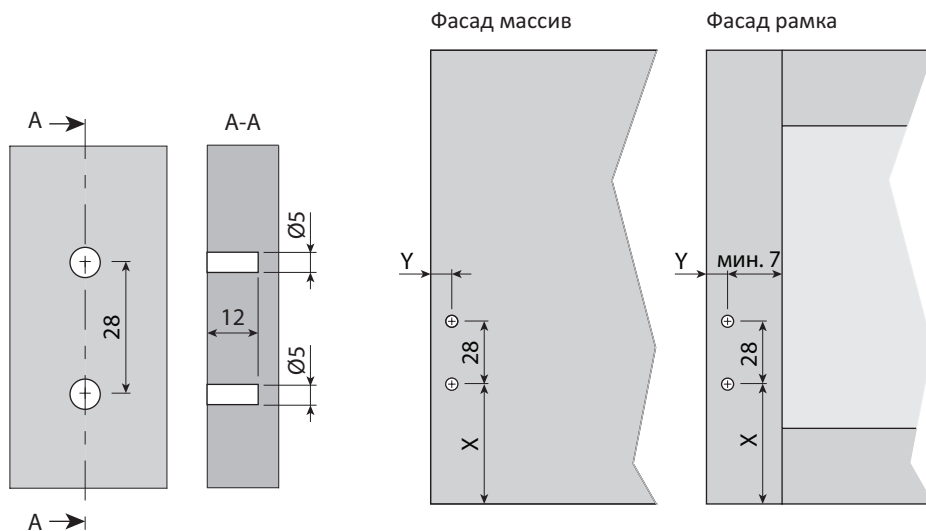
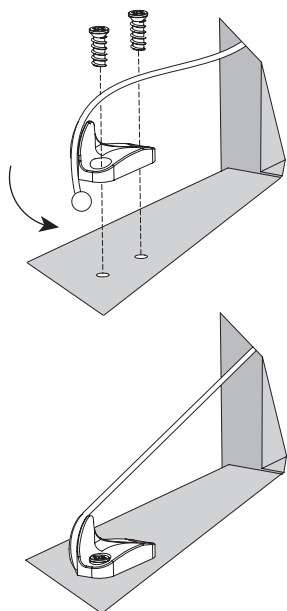
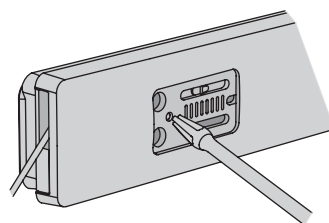
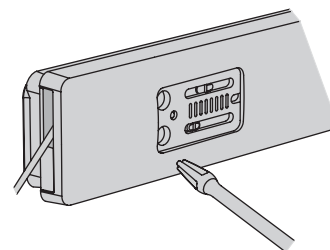


Таблица определения переменных значений

L	Ym	X	Y
200÷330	122	104+B	21+A
330÷430	148	130+B	21+A
430÷480	158	140+B	21+A



Регулировка усилия открывания



Регулировка угла открывания

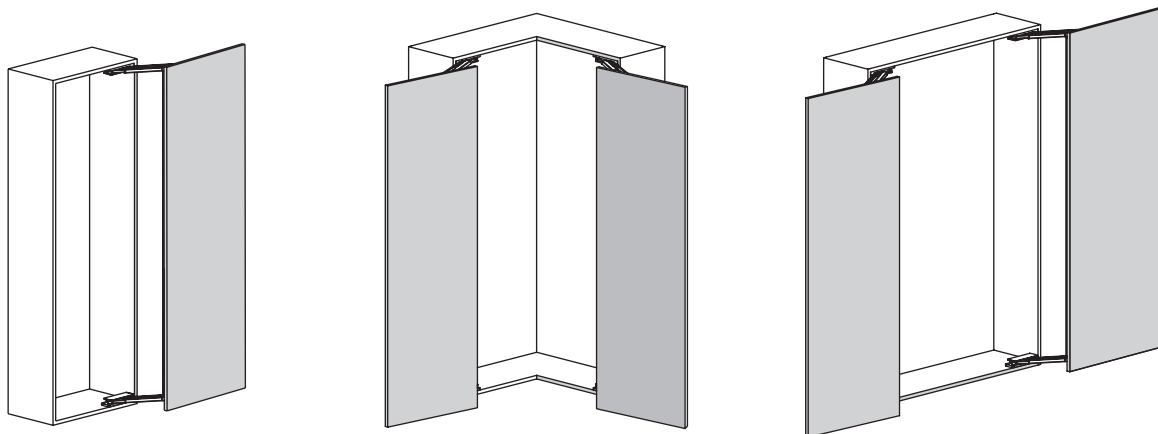


## Механизм открывания дверей



Pegaso – механизм от компании Effegi Brevetti для оснастки высоких шкафов, позволяющий открывать фасады горизонтально и использовать внутреннее пространство шкафа полностью.

- Механизм мягкого открывания и закрывания.
- Применяется в шкафах с 1 или 2 дверьми, подходит для угловых шкафов.
- Одинаково хорошо подходит для дверей из массива и рамочных.
- Оборачиваемый механизм позволяет монтировать дверь как на левую, так и на правую дверь.
- Вес двери до 20кг.
- Обязательный отступ по глубине для полок внутри шкафа - 60мм.



Наименование	Артикул	Комплектация
<b>Механизм Pegaso</b>	PPSFX450064	Верхний и нижний механизмы открывания с доводкой для двери шириной 450мм, комплект крепления фасада, комплект крепежа.
	PPSFX600064	Верхний и нижний механизмы открывания с доводкой для двери шириной 600мм, комплект крепления фасада, комплект крепежа.
<b>Штанга</b>	PEBA2076090	Штанга длиной 2000мм.
	PEBA2576090	Штанга длиной 2500мм.
	PEBA3076090	Штанга длиной 3000мм.

## Информация по монтажу

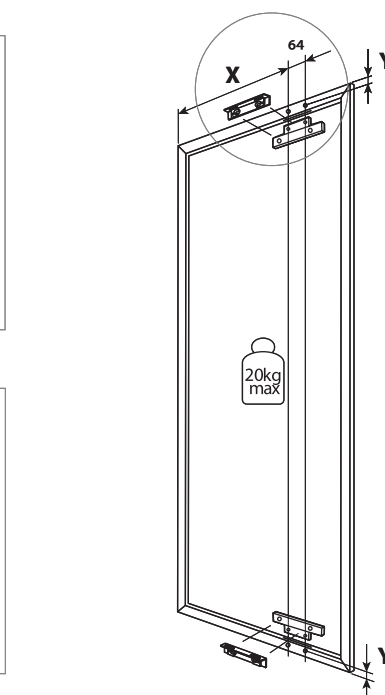
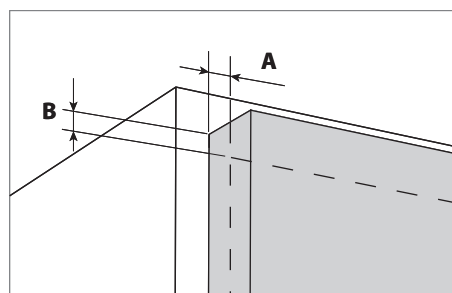
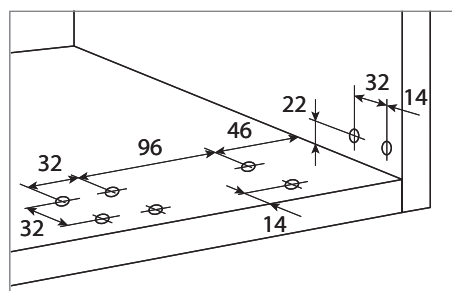
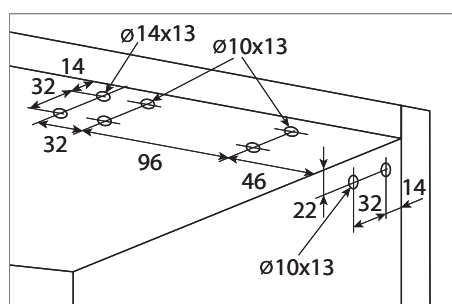
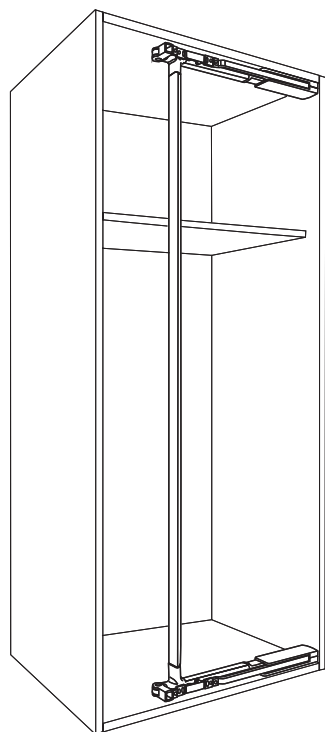
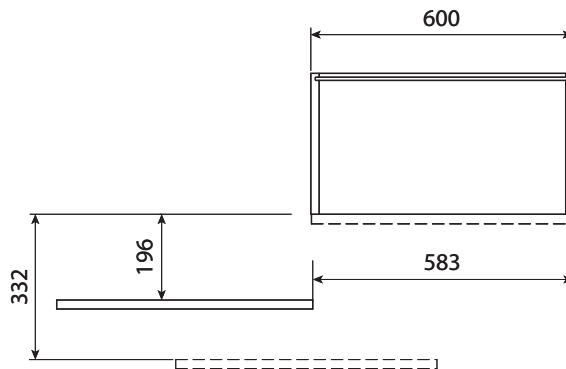
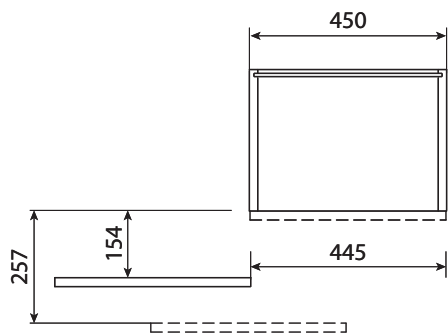
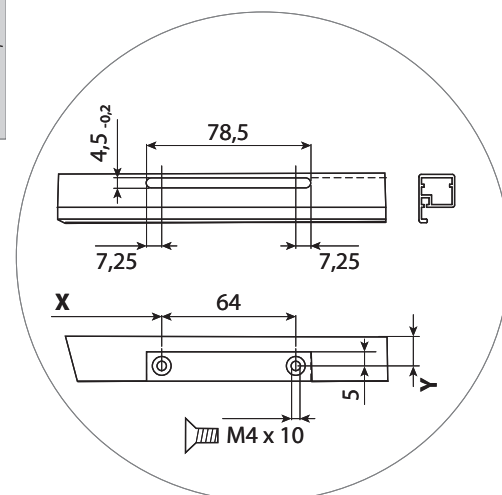
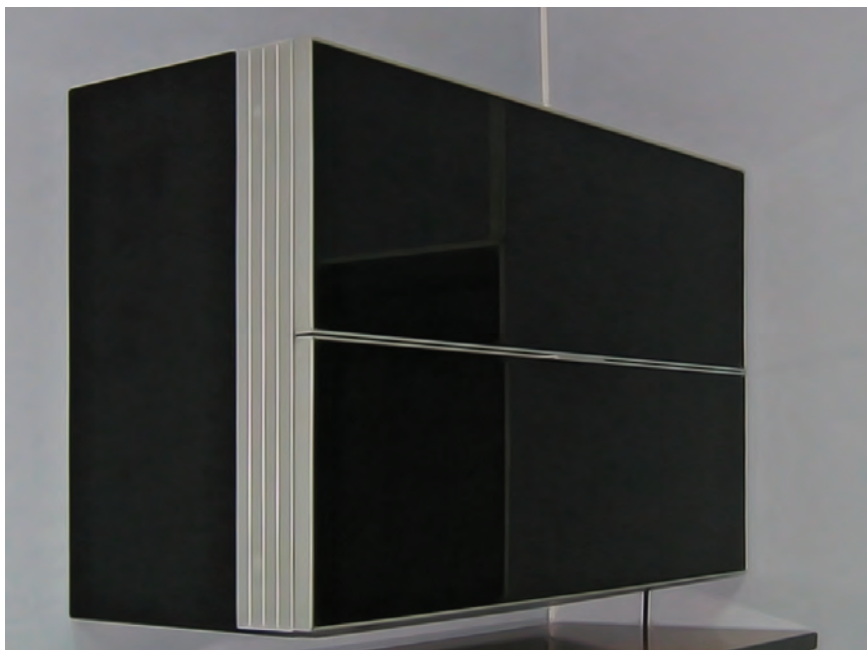


Таблица определения переменных значений

Артикул	Фасад массив		Фасад рамка	
	X	Y	X	Y
PPSFX450064	A + 275	B + 24,5	A + 287	B - 4
PPSFX600064	A + 350	B + 24,5	A + 362	B - 4

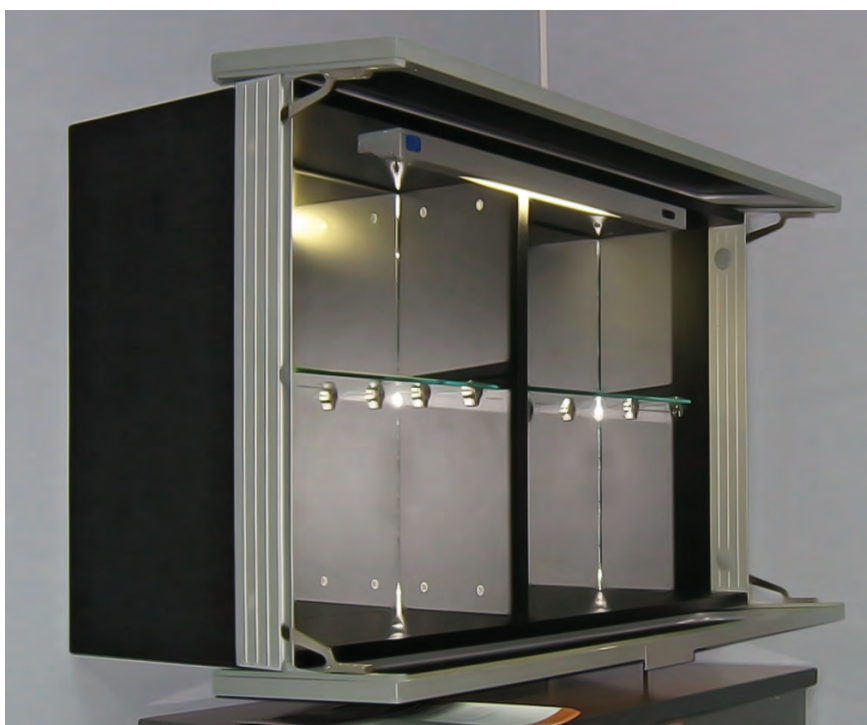


## Механизм синхронного открывания дверей



Современные материалы и элегантное техническое исполнение. Внутреннее пространство шкафа полностью свободно от механизмов.

- Для открывания достаточно легко потянуть за ручку на себя и вниз.
- Нет ограничений по планировке внутренних полок.
- Одинаково хорошо подходит для дверей из массива и рамочных.
- Простая сборка и регулировка.
- Монтаж на боковые стенки 16мм и 18мм.
- Максимальная ширина двери 1200мм.
- Максимальный вес одной двери 5кг.
- Для шкафов высотой 600мм и 720мм.
- Дверцы при полном открывании не мешают размещать предметы интерьера на шкафу или на стене сверху и снизу шкафа.



Наименование	Толщина ДСП, мм	Артикул	Высота шкафа
Механизм Overmax	16	07.0600.16.51	600
	16	07.0720.16.51	720
	18	07.0600.00.51	600
	18	07.0720.00.51	720

## Информация по монтажу

Схема монтажа на боковые стенки толщиной 18мм

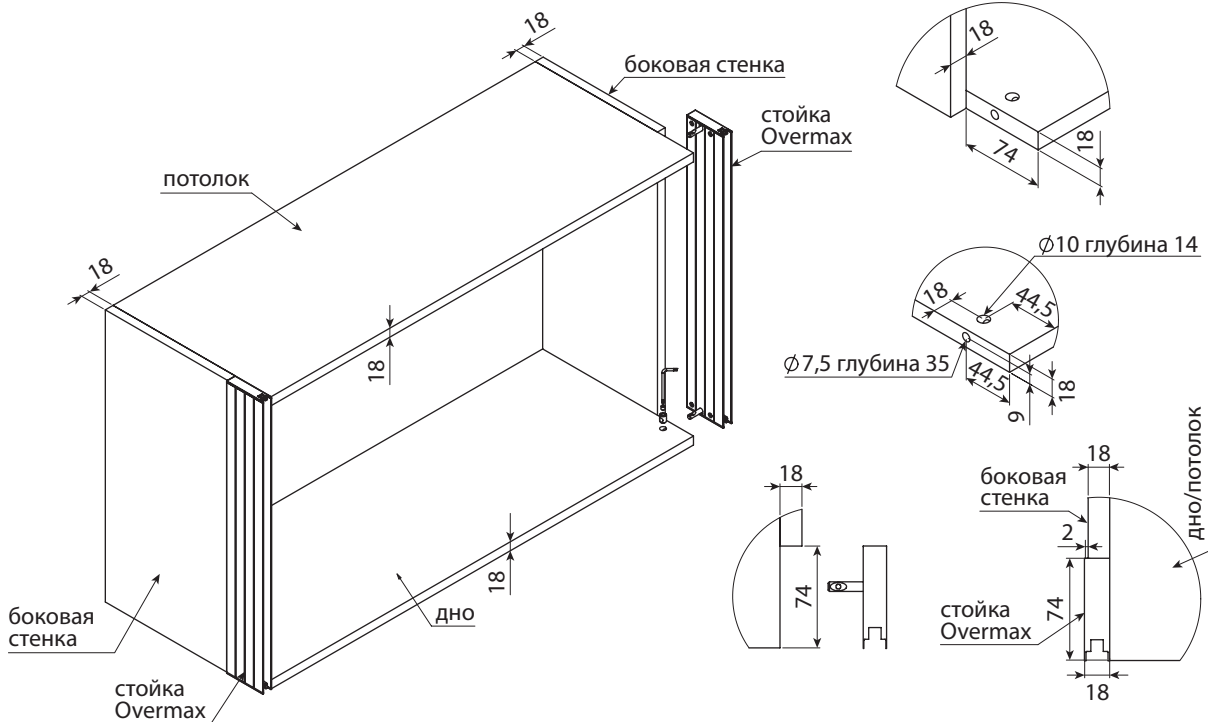
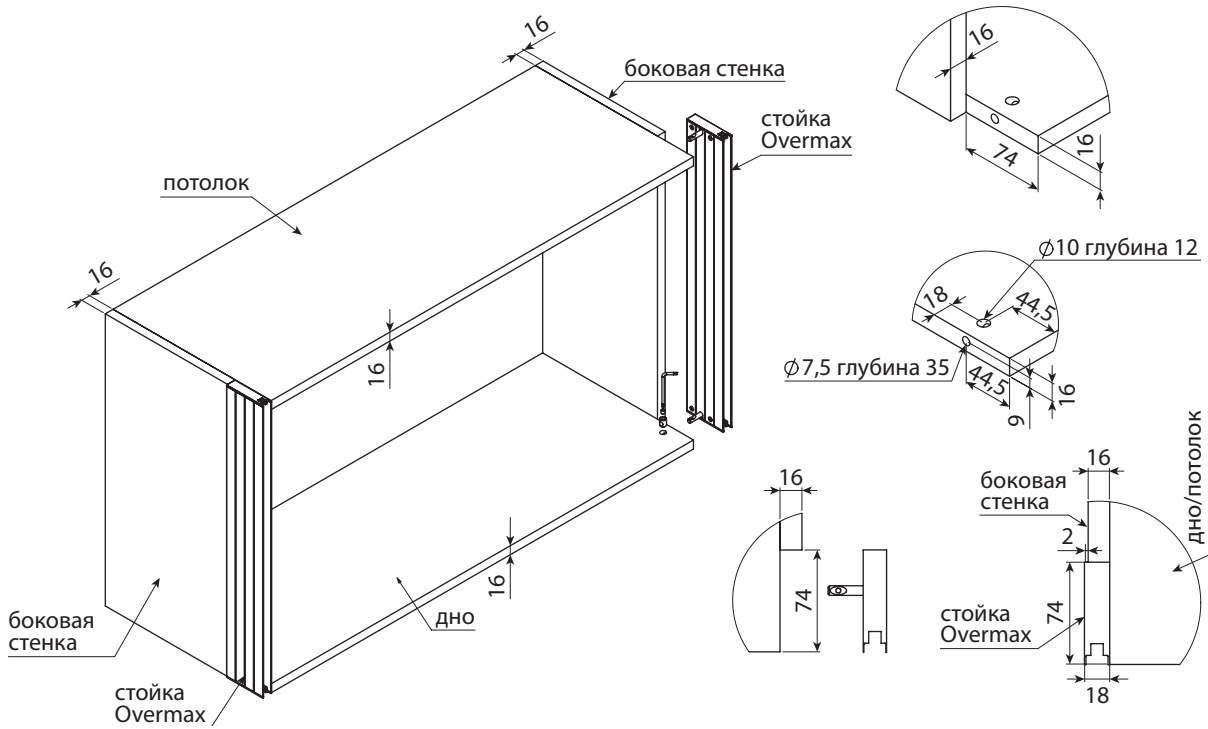
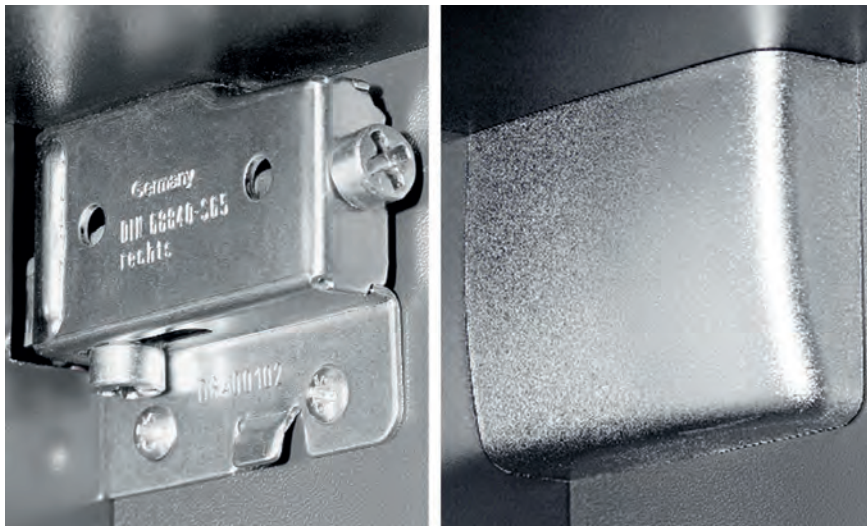


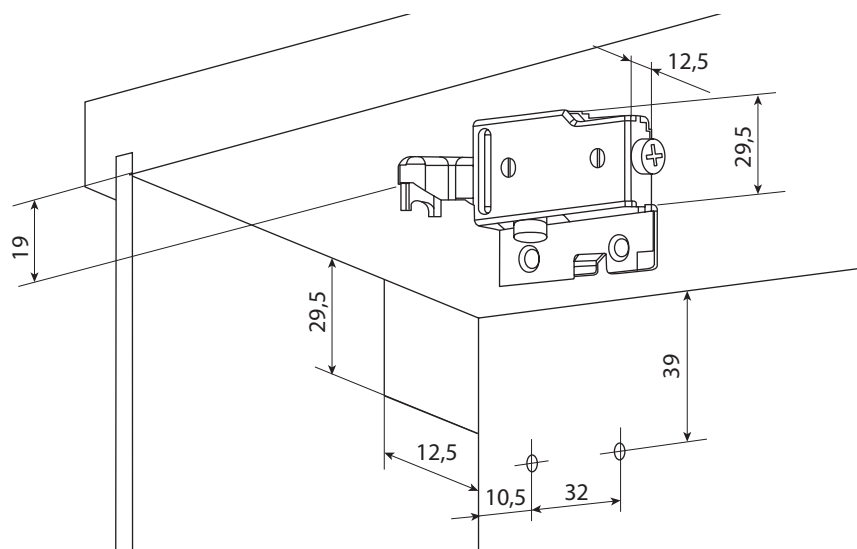
Схема монтажа на боковые стенки толщиной 16мм



## Навес для верхнего шкафа



Монтаж с использованием саморезов  $\varnothing 4$ , потайных винтов и 2-х дюбелей  $\varnothing 10$ мм.



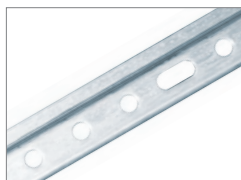
До 130 кг нагрузки на настенный шкаф. SH-40 обеспечивает впечатляющее доказательство того, что элегантный дизайн не противоречит превосходной функциональности.

### Преимущества

- Повышенная грузоподъемность до 130кг на шкаф.
- Сталь с гальваническим защитным покрытием.
- Легкий монтаж, компактность.
- Навешивается на универсальную монтажную шину-рельс (заказывается отдельно), что обеспечивает легкость монтажа.
- Винт блокировки для предотвращения произвольного развинчивания винтов.
- Быстрая, точная регулировка с помощью стандартной крестообразной отвертки.
- Регулировка по высоте в диапазоне до 16мм за счет точной метрической резьбы.
- Регулировка по ширине в диапазоне 5мм.
- Регулировка по глубине в диапазоне 14мм.

Наименование	Артикул
Регулируемый навес SH-40 левый	D8401011117
Регулируемый навес SH-40 правый	D8401012117

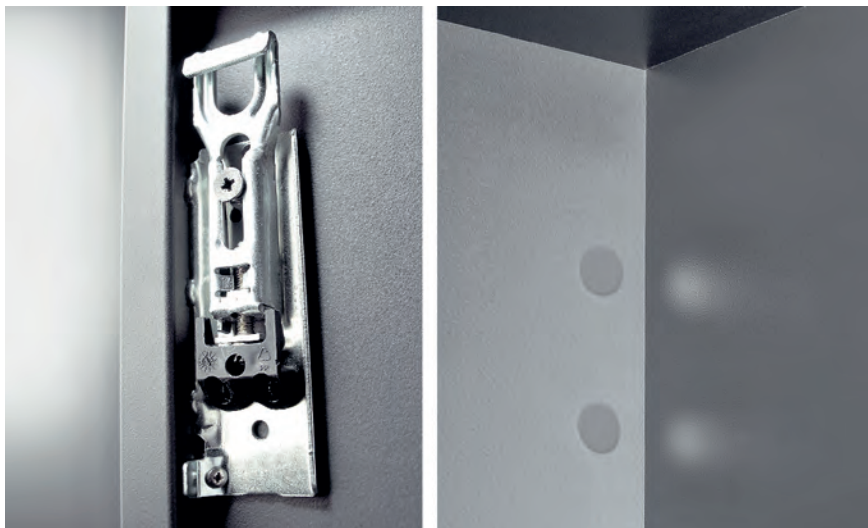
### Дополнительно:



Монтажная шина  
арт. D831.001.81.92



## Скрытый навес для верхнего шкафа



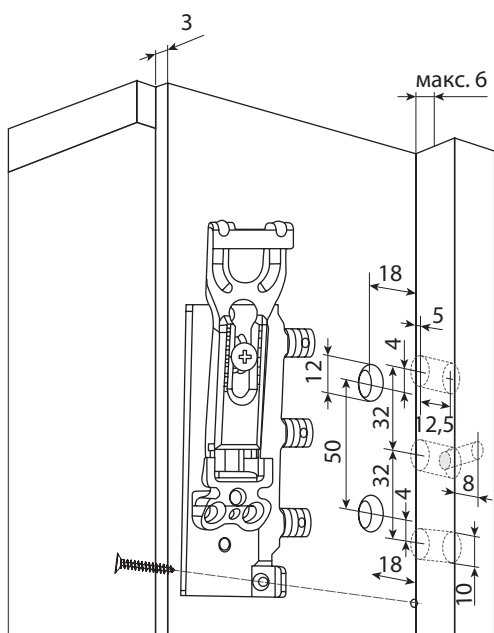
Универсальный навес с очень легкой регулировкой. Установка не зависит от положения верхней панели. Крепление на боковые стенки, что позволяет шкафы различной высоты монтировать на одном уровне.

Не менее важным фактором являются скрытые фитинги с легко доступными регулировочными винтами.

И более того, все винты можно регулировать с одинаковой легкостью как изнутри, так и с задней части корпуса.

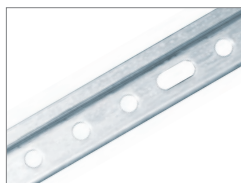
### Преимущества

- Грузоподъемность до 130кг на шкаф.
- Все детали в коррозионно-стойком оцинкованном исполнении.
- Позволяет осуществить монтаж шкафов разной высоты на одном уровне.
- Подходит для навески на монтажную шину-рельс (заказывается отдельно) или на настенные крючки.
- Прижимной винт для безопасной транспортировки.
- Распределение нагрузки на 3 монтажных втулки и один винт.
- Минимальное расстояние всего 16мм за задней стенкой.
- Регулировка по ширине:  
при навеске на рельс 16мм;  
при навеске на крюк 8мм.
- Регулировка по высоте в диапазоне 15мм.
- Регулировка по глубине в зависимости от конструкции корпуса, макс. 21мм.



Наименование	Артикул
Регулируемый навес SH-62 левый	D8401011017
Регулируемый навес SH-62 правый	D8401012017

### Дополнительно:



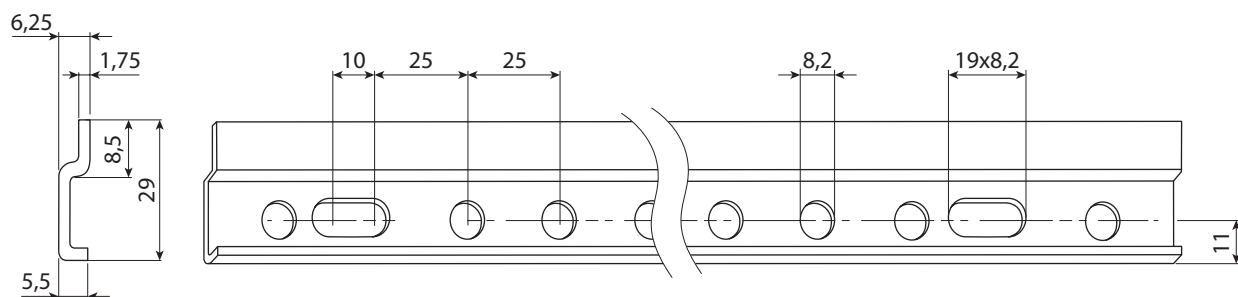
Монтажная шина  
арт. D831.001.81.92

## Монтажная шина-рельс



Для комфортной и безопасной навески шкафов.

- Является ответной частью для монтажа шкафов посредством навесов.
- Изготовлен из оцинкованного профиля толщиной 1,75мм.
- Схема перфорации по всей длине рельса повторяется каждые 200мм.



Наименование	Артикул	Длина, мм
Монтажная шина-рельс	D831.001.81.92	2500

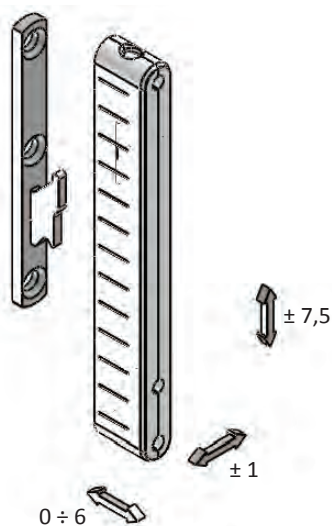
## Навес для открытого шкафа (без фасадов)



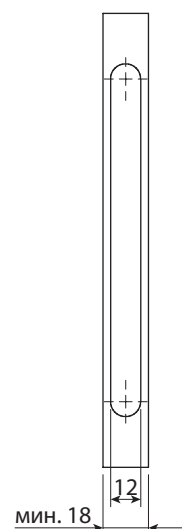
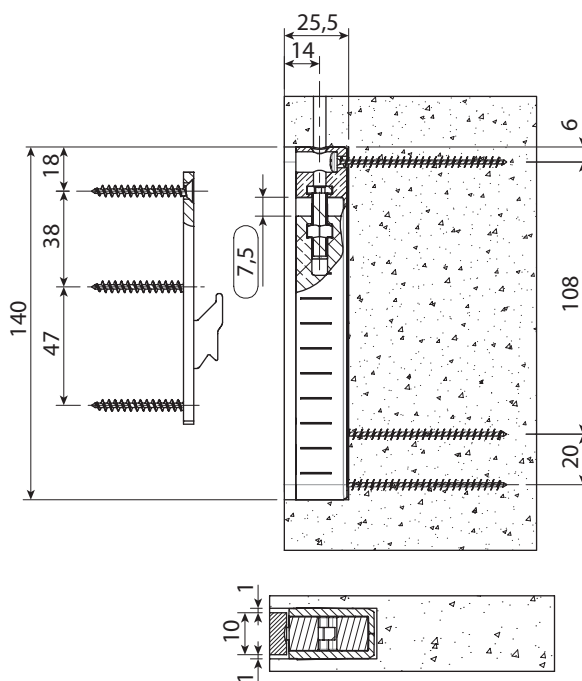
Минимальная толщина анкерной пластины 18мм.

Грузоподъемность 180кг. Нагрузка рассчитывается исходя из давления, действующего одновременно на стену, часть мебели и фурнитуру.

Регулировка в трех направлениях.



Наименование	Артикул	Исполнение
Корпус	АТС301.12.55	сталь, серый
Крючок	А422.02	сталь, серый





**Выдвижные сетчатые системы.  
Специальное оборудование.**

# Выдвижное зеркало

## Зеркало в алюминиевой раме с направляющими и поворотным механизмом



- При необходимости зеркало полностью убирается в шкаф, совсем не занимая места.
- Поворотный механизм позволяет менять ракурс зеркала по желанию.
- Устойчивая фиксация зеркала в задвинутом положении.
- Простой и быстрый монтаж на боковину.
- Маленькое зеркало удобно в том случае, если стенка, на которую оно монтируется, используется также для установки держателя для брюк, галстуков и т.д.

Наименование	Артикул	Размеры (ШхГхВ), мм	Цвет, исполнение
Выдвижное зеркало	1640.00.80.11	38x450x1150	сталь, анодированный алюминий
	1641.00.80.11	38x450x570	

# Выдвижная колонна

## Выдвижная система со штангой для одежды, с 2-мя корзинами и подставкой для обуви



Комплексное решение по базовому наполнению гардероба с минимальными усилиями.

- Отличный обзор и доступ к содержимому благодаря функции полного выдвижения.
- Встроенная функция доводки делает процесс задвигания рамы легким, даже если система полностью загружена.
- Стопорный механизм препятствует непроизвольному выпадению системы при выдвижении.
- Высокая стабильность конструкции.
- Полностью закрытые направляющие защищены от попадания грязи и посторонних предметов.
- Корзины оборудованы фиксаторами, не позволяющими вещам смещаться.
- Легкий и быстрый монтаж направляющих к полу и потолку шкафа.
- Легкий демонтаж в случае необходимости чистки шкафа.

Наименование	Артикул	Размеры (ШхГхВ), мм	Цвет, исполнение
Выдвижная колонна	8507.00.82.11	600x500x1898	рама — серый, корзина, штанга, подставка — хром

## Выкатная вешалка для компактного хранения 10 или 20 галстуков



- Полное выдвижение.
- Прекрасный обзор и удобный доступ.
- Крепление, как на левую, так и на правую стенку.
- Съёмный лоток удобен для хранения мелочей.
- Если Ваша коллекция галстуков велика, демонтируйте лоток, и Вы получите в распоряжение еще 10 крючков.

Наименование	Артикул	Размеры (ШxГxВ), мм	Цвет, исполнение
Галстучница	1612.00.80.11	91x452x77	серебристый, сталь

# Выкатная брючница

## Вешалка для компактного и аккуратного хранения брюк



- Полное выдвижение.
- Прекрасный обзор и удобный доступ.
- Конструкция, препятствующая соскальзыванию.
- Съемный лоток устанавливается сзади. В него удобно выкладывать мелочи, или, убрав его, хранить ремни.
- Легкий монтаж на боковины шкафа или на верхнюю панель.

Наименование	Артикул	Способ крепления	Ширина шкафа, мм	Размеры (ШхГхВ), мм	Цвет, исполнение
Выкатная брючница	3041.00.80.11	На боковины	600	553x502x37	серебристый, сталь
	3042.00.80.11		800	737x502x37	
	3043.00.80.11	На потолок	600	558x502x82	
	3044.00.80.11		800	742x502x82	



# Выдвижная корзина

## Корзина Opti с направляющими полного выдвижения, корзина Duo



- Направляющие полного выдвижения обеспечивают прекрасный обзор и легкий доступ ко всему содержимому.
- Эстетика и функциональность.
- Элегантное решение для шкафов.
- Простой монтаж.



Наименование	Артикул	Ширина шкафа, мм	Размеры (ШхГхВ), мм	Цвет, исполнение
Выдвижная корзина Opti	2740.00.80.11	400	366x505x105	хром, сталь
	2750.00.80.11	500	466x505x105	
	2760.00.80.11	600	566x505x105	
	2782.00.80.11	800	766x502x105	
Выдвижная корзина Duo	2543.00.21	400	321x501,5x152	хром
	2553.00.21	500	421x501,5x152	
	2563.00.21	600	521x501,5x152	
	2583.00.21	800	721x501,5x152	

## Комплекующие для изготовления выкатных ящиков и полок



Функциональный продукт с множеством вариантов комбинирования.

- Удобное компактное хранение и транспортировка элементов системы.
- Позволяет разрабатывать серийные программы производства стандартного наполнения.
- Подходит для индивидуальной планировки наполнения шкафов.
- Направляющие полного выдвижения обеспечивают прекрасный обзор и легкий доступ ко всему содержимому.

Наименование	Артикул	Ширина шкафа, мм	Глубина шкафа, мм	Размеры (ШxВ), мм	Цвет, исполнение
Каркас для полки	5364.00.86.21	400		317x105	хром, сталь
	5365.00.86.21	500		417x105	
	5366.00.86.02	600		517x105	
Комплект: 2 боковые стенки ящика	5351.00.86.21		500	Высота 127	хром
Комплект: 2 боковые стенки ящика и 2 направляющие	5350.00.86.21		500	Высота 127	хром
Комплект: 2 боковые стенки ящика с креплениями для деревянного фасада высотой 176мм	5352.00.86.21		500	Высота 127	хром
	5352.00.80.21		500	Высота 127	серебристый
Направляющие полного выдвижения с креплениями	1325.00.87.21		500		сталь

# Выдвижная обувница

## Выкатная система для хранения обуви



Для компактного хранения обуви.

- Хороший обзор и удобный доступ благодаря направляющим полного выдвижения.
- Установка как на правую, так и на левую боковину.
- Быстрый монтаж.

Наименование	Артикул	Ширина шкафа, мм	Размеры (ШхГхВ), мм	Цвет, исполнение
Выдвижная обувница	7871.00.82.11	400	360x500x617	хром, сталь

# Подставка для обуви

## Подставка под обувь для стационарного монтажа или оборудования выкатной полки



Комфортное размещение обуви в шкафу.

- Легкий монтаж к нижней панели шкафа или к выкатной полке.
- Еще более удобный доступ при комплектации направляющими полного выдвижения.



Наименование	Артикул	Ширина шкафа, мм	Размеры (ШхГхВ), мм	Цвет, исполнение
Подставка для обуви	3105.00.86.21	600	516x500x94	хром, сталь
Направляющие	1325.00.87.21			сталь

# Крючок для одежды

## Многофункциональный крючок с поворотным механизмом



- Поворачивается или прижимается к стенке в зависимости от потребности.
- Занимает совсем немного места.

Наименование	Артикул	Размеры (ШхГхВ), мм	Цвет, исполнение
Крючок для одежды	3051.00.86.12	300x178	хром, сталь

## Встраиваемая гладильная доска



- Легко монтируется на боковые стенки шкафа.
- Хорошая устойчивость.
- Съемный чехол с антипригарной пропиткой.
- Дополнительно можно укомплектовывать вставкой для разглаживания рукавов арт. 5040
- Высота откидного фасада от 120мм.
- Для обеспечения стабильности в раздвинутом состоянии гладильная доска должна упираться в столешницу (толщина столешницы 20-60мм).

Наименование	Артикул	Ширина шкафа, мм	Размеры (ШхГхВ), мм	Комплектация
Встраиваемая гладильная доска	5038.00.12.11	400-500	360-468x505x100	Складная гладильная доска, направляющие, крепление фасада.



**Комплектующие для изготовления выдвижных ящиков**

## Направляющие полного выдвижения



Монтаж на боковую стенку, с встраиваемым демпфером Soft-close.

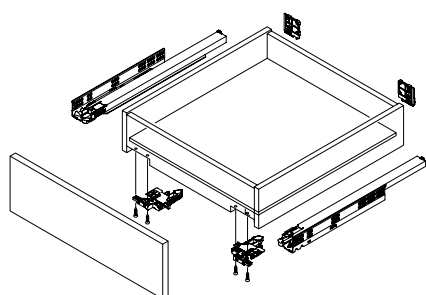
- Полное выдвижение.
- Грузоподъемность 40кг.
- Демпфирующая система Soft-close обеспечивает тихое и плавное закрытие (заказывается дополнительно).
- Автоматическое устройство закрытия (доводчик) заказывается дополнительно.
- Автоматическая фиксация ящика при установке на направляющие.
- Интегрированная регулировка высоты  $\pm 3,5$ мм без применения инструмента.
- Интегрированная регулировка боковин  $\pm 1,5$ мм и регулировка наклона  $+4,0$ мм без применения инструмента.



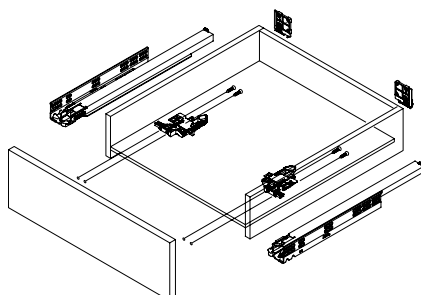
Комплект: механизм закрывания и адаптер регулировки заказывается отдельно арт. F134125074517

Номинальная длина, мм	Артикул направляющих Динапро	Артикул демпфера
250	F130115000211	F130116014204
270	F130115003211	F130116015204
300	F130115006211	F130116016204
320	F130115944211	F130116017204
350	F130115009211	F130116018204
380	F130115012211	F130116019204
400	F130115015211	F130116020204
420	F130115945211	F130116021204
450	F130115018211	F130116022204
480	F130115946210	F130116023204
500	F130115021210	F130116024204
520	F130115417210	F130116025204
550	F130115024210	F130116026204

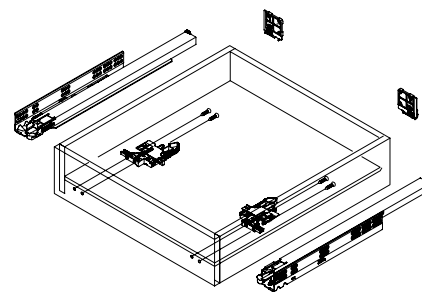
4-стенный выдвижной ящик



3-стенный выдвижной ящик



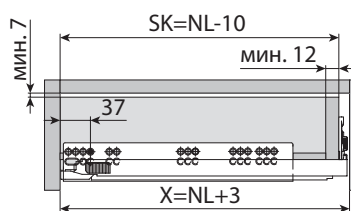
внутренний выдвижной ящик





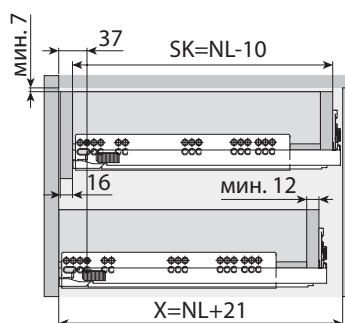
## Информация по монтажу

Выдвижной ящик

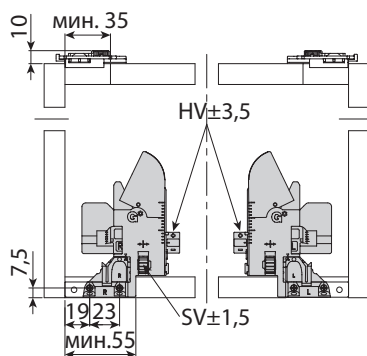


SK — длина выдвижного ящика  
NL — номинальная длина  
X — мин. установочная глубина

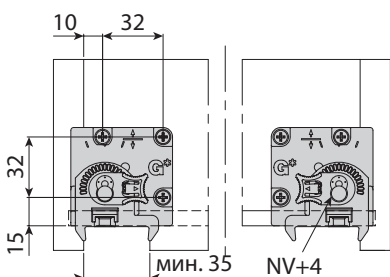
Внутренний выдвижной ящик



Точки крепления доводчика



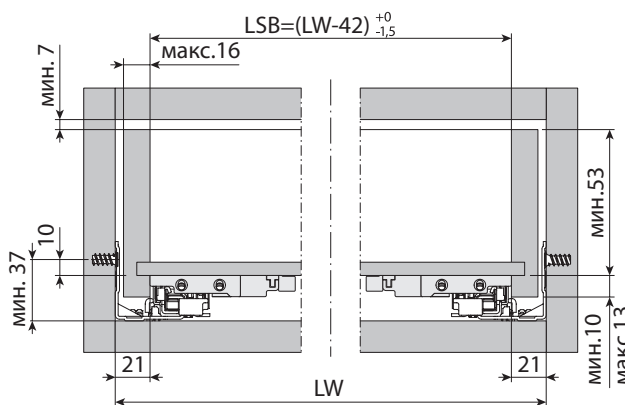
Точки крепления регулировочного адаптера



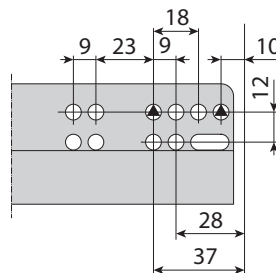
LSB — внутренняя ширина ящика  
LW — внутренняя ширина корпуса  
HV — регулировка по высоте  
SV — регулировка по ширине  
NV — регулировка наклона

Номинальная длина NL	Длина выдвижного ящика	Минимальная установочная глубина X
250	240	253
270	260	273
300	290	303
320	310	323
350	340	353
380	370	383
400	390	403
420	410	423
450	440	453
480	470	483
500	490	503
520	510	523
550	540	553

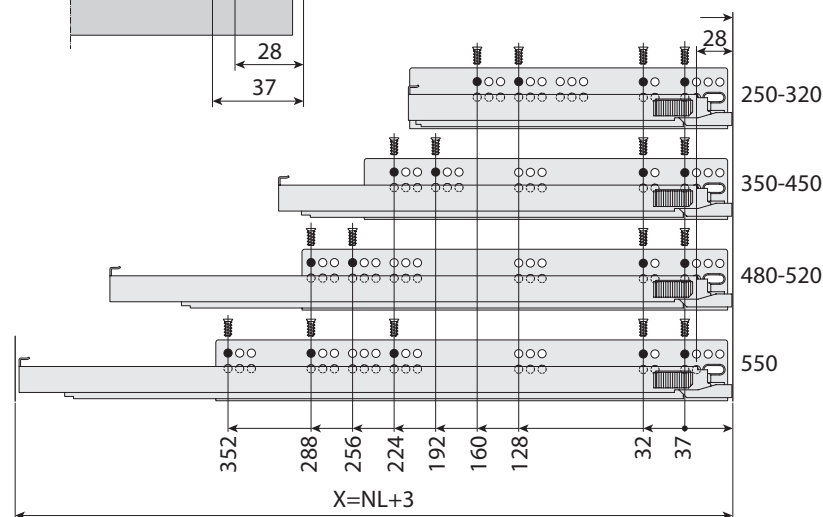
Установочные размеры выдвижного ящика



Точки крепления выдвижного ящика



Передний край корпуса

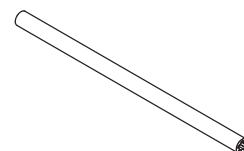
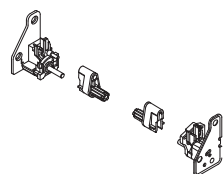


## Направляющие полного выдвижения с автоматическим толкателем



Монтаж на боковую стенку, с применением автоматического толкателя Tipmatic Plus.

- Полное выдвижение.
- Грузоподъемность 40кг.
- Автоматический толкатель Tipmatic Plus.
- Автоматическая фиксация ящика при установке на направляющие.
- Интегрированная регулировка высоты  $\pm 3,5$ мм без применения инструмента.
- Интегрированная регулировка боковин  $\pm 1,5$ мм и регулировка наклона +4,0мм без применения инструмента.

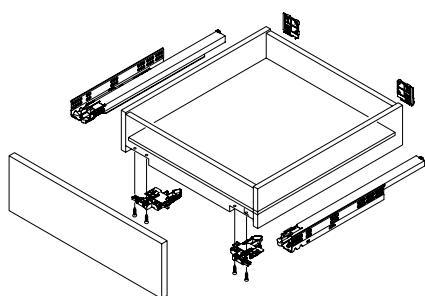


Комплект: механизм закрывания, адаптер регулировки, фиксатор и соединительные элементы заказывается отдельно арт. F134125076504.

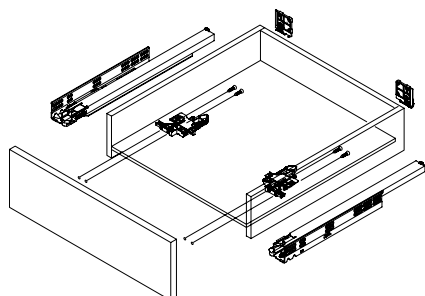
Синхронизирующая балка заказывается отдельно арт. 6430.1070.5

Наименование	Номинальная длина, мм	Артикул
Направляющие полного выдвижения Dynapro Tipmatic Plus	270	F130116037204
	300	F130116038204
	350	F130116040204
	400	F130116042204
	450	F130116044204
	500	F130116046204
	550	F130116048204

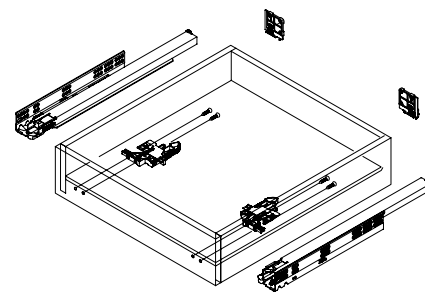
4-стенный выдвижной ящик



3-стенный выдвижной ящик

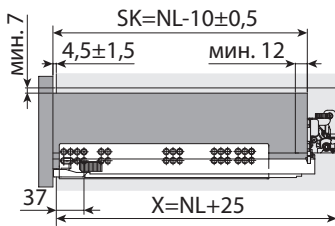


внутренний выдвижной ящик



## Информация по монтажу

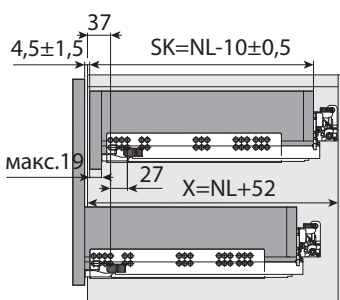
Выдвижной ящик



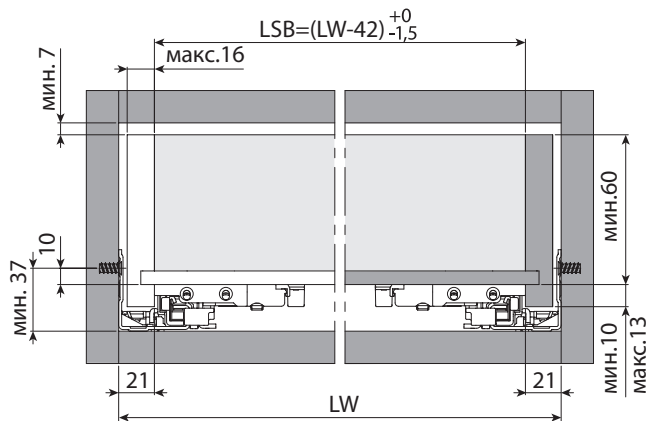
SK — длина выдвижного ящика  
NL — номинальная длина  
X — мин. установочная глубина

Номинальная длина NL	Длина выдвижного ящика	Минимальная установочная глубина X
270	260	295
300	290	325
350	340	375
400	390	425
450	440	475
500	490	525
550	540	575

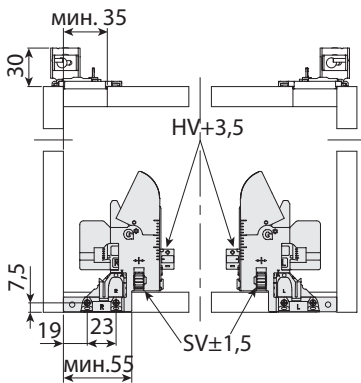
Внутренний выдвижной ящик



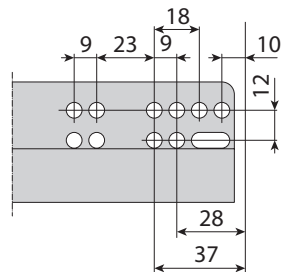
Установочные размеры выдвижного ящика



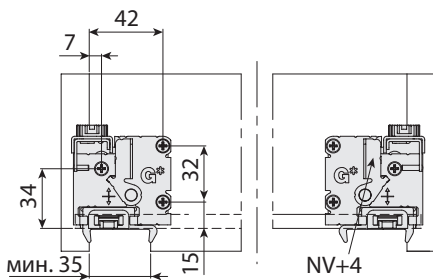
Точки крепления фронтального адаптера



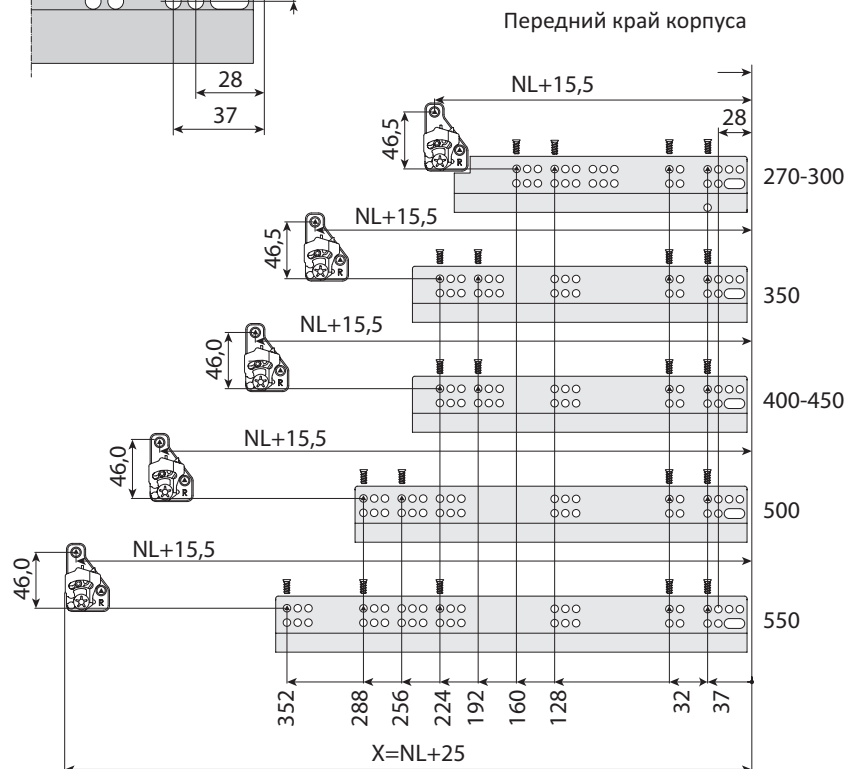
Точки крепления выдвижного ящика



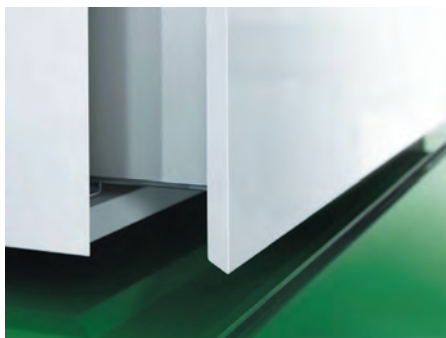
Точки крепления регулировочного адаптера



LSB — внутренняя ширина ящика  
LW — внутренняя ширина корпуса  
HV — регулировка по высоте  
SV — регулировка по ширине  
NV — регулировка наклона



## Направляющие полного выдвижения



### Soft-close

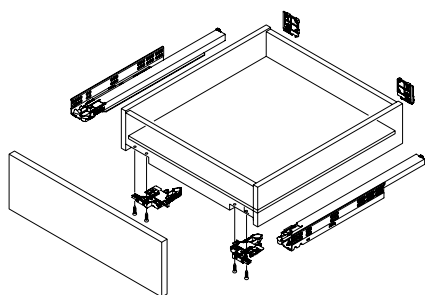
- Направляющие полного выдвижения, грузоподъемностью 30кг.
- Система демпфирования Soft-close.
- Плавная автоматическая фиксация выдвижного ящика при установке на направляющие.
- Встроенная регулировка по высоте, без инструмента + 3,5мм.

### Tipmatic

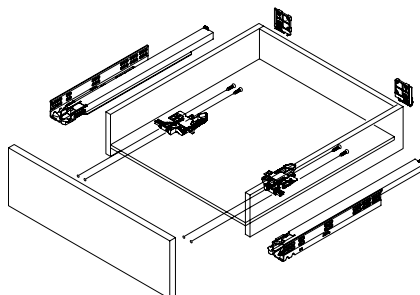
- Открывающий элемент Tipmatic встроен в направляющую — дополнительные рабочие операции не требуются.
- Плавная автоматическая фиксация выдвижного ящика при установке на направляющие.
- Заводская регулировка зазора фасада: 4,5мм.
- Встроенный механизм регулировки фасада ± 2мм.
- Оптимальное открывание нажатием в средней трети ширины фасада.

Наименование	Номинальная длина, мм	Артикул	Дополнительно
Направляющие полного выдвижения Динамоов с системой Soft-close, 30кг	270	F130101101	Комплект передних и задних креплений, левые/правые (пластик) <b>арт. F134101220</b>
	300	F130101102	
	350	F130101104	
	400	F130101106	
	450	F130101108	
	500	F130101110	
	550	F130101112	
Направляющие полного выдвижения Динамоов с системой Tipmatic, 30кг	270	F130101114	Комплект передних и задних креплений, левые/правые (металл) <b>арт. F134101126</b>
	300	F130101115	
	350	F130101117	
	400	F130101119	
	450	F130101121	
	500	F130101123	
	550	F130101125	

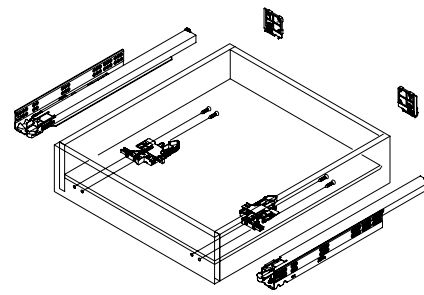
4-стенный выдвижной ящик



3-стенный выдвижной ящик

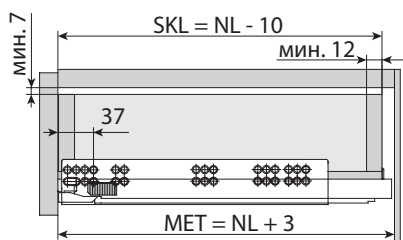


внутренний выдвижной ящик



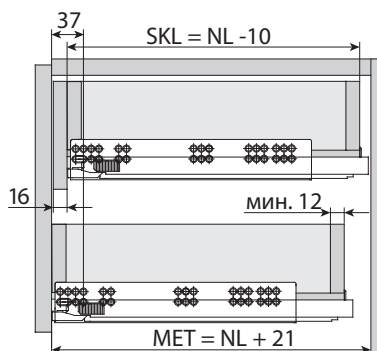
## Информация по монтажу

Выдвижной ящик

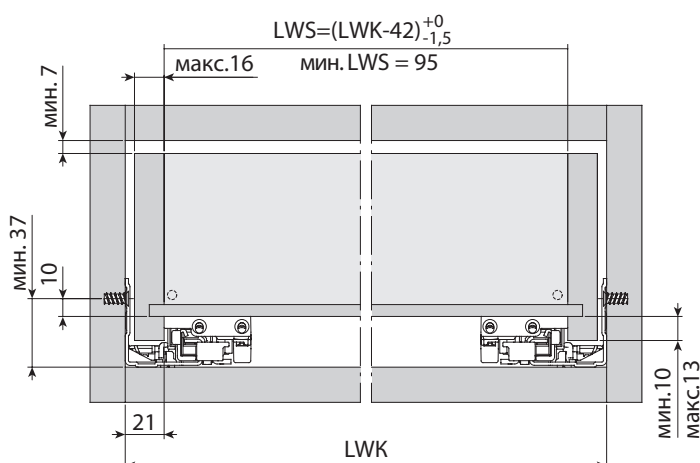


Номинальная длина NL	Длина выдвижного ящика SKL	Минимальная установочная глубина MET
270	260	273
300	290	303
350	340	353
400	390	403
450	440	453
500	490	503
550	540	553

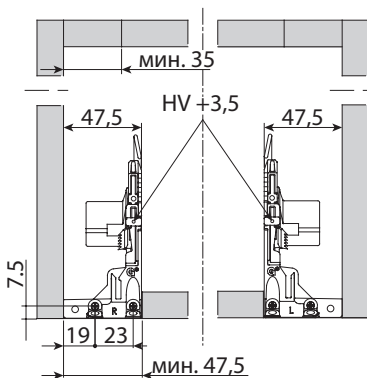
Внутренний выдвижной ящик



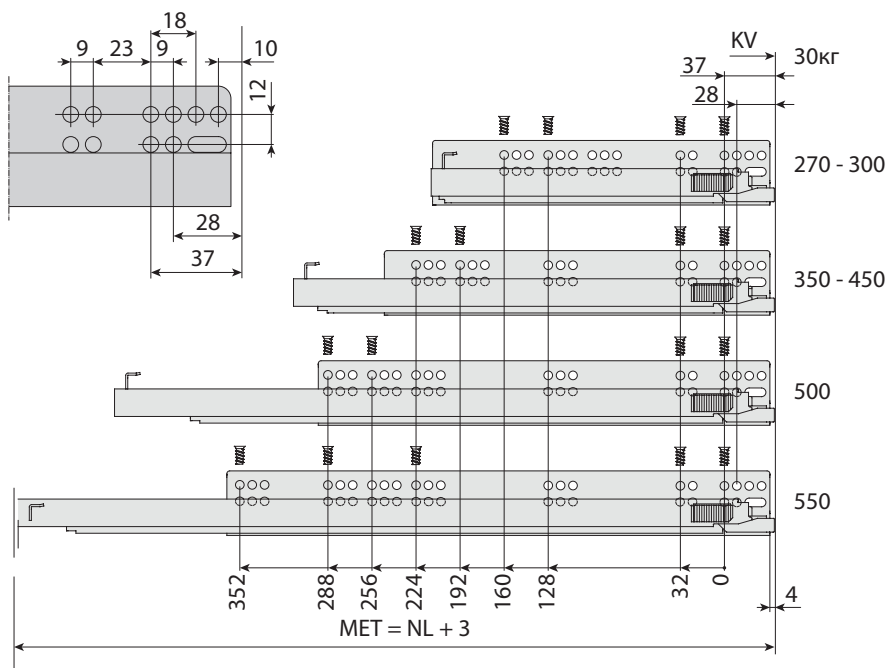
Установочные размеры выдвижного ящика



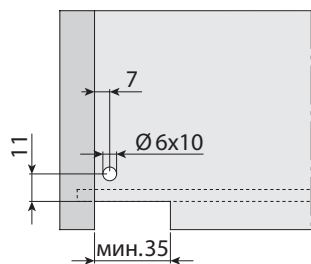
Позиция для переднего крепежа с храповой муфтой



Позиции для закрепления направляющих полного выдвижения



Отверстие в задней стенке



- KV — передняя кромка корпуса
- LWK — внутренняя ширина корпуса
- HV — регулировка по высоте
- SV — регулировка по ширине
- LWS — внутренняя ширина выдвижного ящика
- MET — минимальная установочная глубина
- NL — номинальная длина
- SKL — длина выдвижного ящика



Специальный евровинт  $\varnothing$  6,3 x 14 мм  
Саморез  $\varnothing$  3,5 x 15 мм

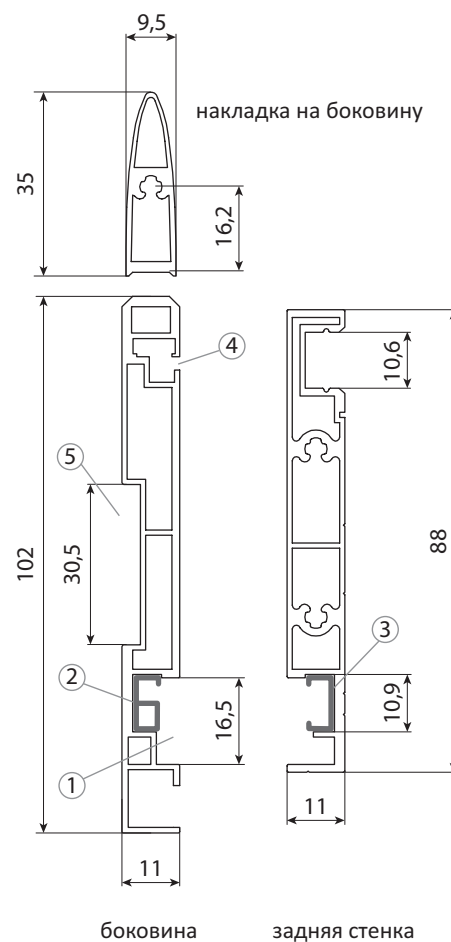
## Система алюминиевых профилей для изготовления ящиков



Система представляет собой алюминиевый профиль для изготовления боковых и задней стенок ящика. Фасадная часть ящика и дно могут быть изготовлены из любых мебельных материалов.

- Подходит для установки на направляющие любых производителей.
- Не имеет ограничений по ширине и глубине.
- Минимальный вес и высокая прочность ящика благодаря использованию алюминия.
- Профиль имеет пазы: ⑤ — для крепления декоративных вставок и ④ — для установки элементов подсветки, за счет чего достигаются высокие эстетические качества ящика, а также возможность использования ящика в полутемных или темных помещениях.
- Быстрый и легкий монтаж ящика благодаря простой и в тоже время инновационной конструкции.
- Возможность применения разного светодиодного освещения (торцевое или боковое расположение светодиодной ленты).
- Боковые и задняя стенки имеют единый паз ① для установки дна ящика, которое может быть толщиной 4, 8, 10 или 16мм. Для материалов, толщиной 4 и 8мм используются соответствующие уплотнители ② и ③.

Наименование	Артикул	Размеры, мм
Задняя стенка	V031-5716A	6000x11x88
Боковина	V031-5718A	6000x11x102
Накладка на боковину	V031-5717A	6000x9,5x35





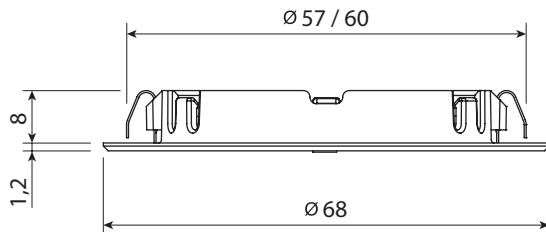
Системы освещения.



Metris



## Врезной светодиодный светильник



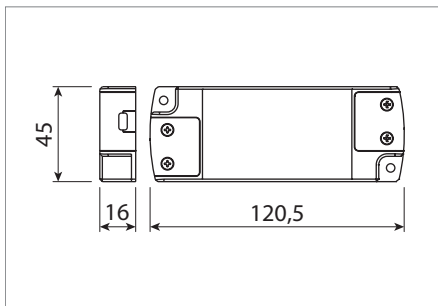
Высокотехнологичный врезной светильник с очень низким энергопотреблением. Отличная замена стандартным галогенным светильникам диаметром 68мм.

- Глубина врезки всего 8мм.
- Комплектуется кабелем 2м с разъемом MiniPlug для быстрого и безопасного подключения.
- Трансформатор и выключатель в комплектацию не входят. Модель трансформатора определяется суммарной мощностью светильников, которые Вы хотите объединить. Можно подключить светильники к сети напрямую через трансформатор, или использовать сенсорный выключатель.

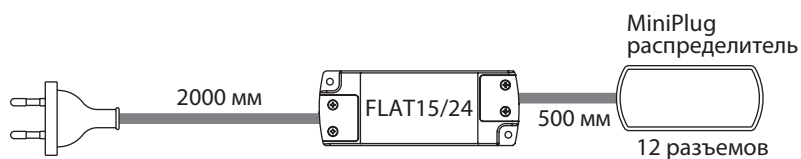
Идеально подходит для оформления мебели и интерьеров гостиной и других жилых комнат. Выбирайте - холодный свет, чтобы расставить акценты, или теплый, чтобы создать уютную спокойную атмосферу.

Наименование	Артикул	Размер, исполнение	Комплектация	Дополнительно
<b>Metris</b>	1067610	Ø68x9,2, алюминий, свет холодный белый	Светильник 1,7Вт, 24В, соединительный кабель 2м, MiniPlug разъем.	Трансформатор стр. 122; сенсорный выключатель стр. 246-258.
	1067610B	Ø68x9,2, алюминий, свет теплый белый		
	1067609	Ø68x9,2, хром, свет холодный белый		
	1067609B	Ø68x9,2, хром, свет теплый белый		
<b>Metris Set 3</b>	2178010	Ø68x9,2, алюминий, свет холодный белый	Комплект: 3 светодиодных светильника 3x1,7Вт, 24В, 3 соединительных кабеля 2м, трансформатор, распределитель на 4 разъема, кабель питания 1,8м.	Сенсорный выключатель стр. 246-258.
	2178010B	Ø68x9,2, алюминий, свет теплый белый		
	2178009	Ø68x9,2, хром, свет холодный белый		
	2178009B	Ø68x9,2, хром, свет теплый белый		

## Рекомендуемые трансформаторы к METRIS



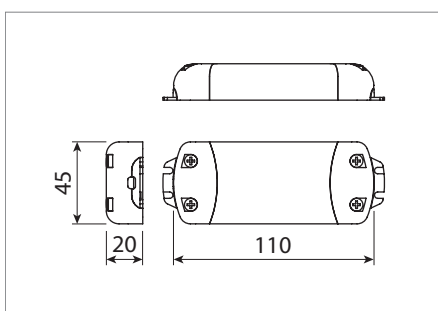
Наименование	Артикул	Мощность
Flat 15/24	0843401	1÷15 Вт



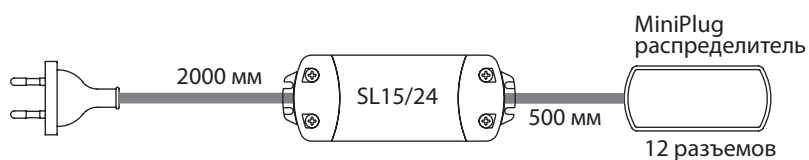
230V

Напряжение сети переменного тока 220÷240 В

CE □ F ⊕ SELV 🏠 🌿 RoHS



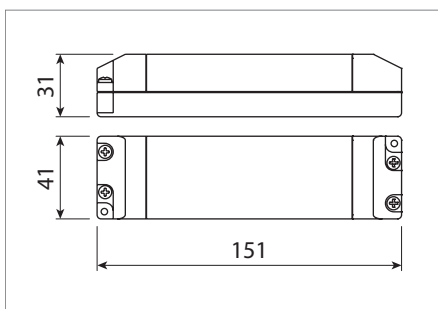
Наименование	Артикул	Мощность
SL15/24	0839301	1÷15 Вт



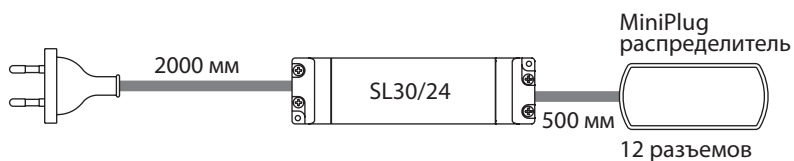
230V

Напряжение сети переменного тока 220÷240 В

CE □ F ⊕ SELV 🏠 🌿 RoHS



Наименование	Артикул	Мощность
SL30/24	0839401	3÷30 Вт

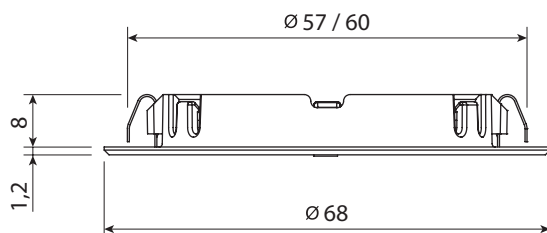


230V

Напряжение сети переменного тока 220÷240 В

CE □ F ⊕ SELV 🏠 🌿 RoHS

## Врезной светодиодный светильник



Высокотехнологичный врезной светильник с очень низким энергопотреблением. Отличная замена стандартным галогенным светильникам диаметром 68мм.

- Глубина врезки всего 8мм.
- Комплектуется кабелем 2м с разъемом MiniPlug для быстрого и безопасного подключения.
- Трансформатор и выключатель в комплектацию не входят. Модель трансформатора определяется суммарной мощностью светильников, которые Вы хотите объединить. Можно подключить светильники к сети напрямую через трансформатор, или использовать сенсорный выключатель.

Идеально подходит для оформления мебели и интерьеров гостиной и других жилых комнат. Выбирайте - холодный свет, чтобы расставить акценты, или теплый, чтобы создать уютную спокойную атмосферу.

Наименование	Артикул	Размер, исполнение	Комплектация	Дополнительно
<b>Metris V12</b>	1088010N	Ø68x9,2, алюминий, свет натуральный белый	Светильник 1,6Вт, 12В, соединительный кабель 2м, MiniPlug разъем.	Трансформатор стр. 129; сенсорный выключатель стр. 246-258.
	1088009N	Ø68x9,2, хром, свет натуральный белый		
	1088010B	Ø68x9,2, алюминий, свет теплый белый		
	1088009B	Ø68x9,2, хром, свет теплый белый		
	1088018B	Ø68x9,2, бронза, свет теплый белый		
<b>Metris V12 Set 3</b>	2187410N	Ø68x9,2, алюминий, свет натуральный белый	Комплект: 3 светодиодных светильника 3x1,6Вт, 12В, 3 соединительных кабеля 2м, трансформатор, распределитель на 4 разъема, кабель питания 1,8м.	Сенсорный выключатель стр. 246-258.
	2187409N	Ø68x9,2, хром, свет натуральный белый		
	2187410B	Ø68x9,2, алюминий, свет теплый белый		
	2187409B	Ø68x9,2, хром, свет теплый белый		
	2187418B	Ø68x9,2, бронза, свет теплый белый		

Metris SP V12



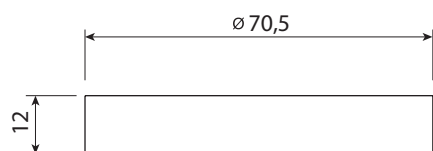
## Накладной светодиодный светильник



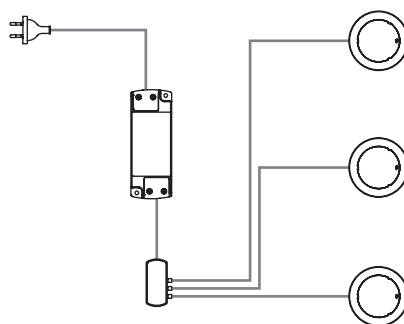
Коллекция светильников METRIS разработана для профессиональной подсветки мебели и интерьера. Идеальная замена стандартным галогенным светильникам диаметром 68мм.

- Накладной монтаж.
- Комплектуется кабелем 2м с разъемом MiniPlug для быстрого и безопасного подключения.
- Трансформатор и выключатель в комплектацию не входят. Модель трансформатора определяется суммарной мощностью светильников, которые Вы хотите объединить. Можно подключить светильники к сети напрямую через трансформатор, или использовать сенсорный выключатель.

Metris SP V12



Metris SP V12 Set 3



Наименование	Артикул	Размер, исполнение	Комплектация	Дополнительно
<b>Metris SP V12</b>	1087910N	Ø70,5x12, алюминий, свет натуральный белый	Светильник 1,6Вт, 12В, соединительный кабель 2м, MiniPlug разъем.	Трансформатор стр. 129; сенсорный выключатель стр. 246-258.
	1087909N	Ø70,5x12, хром, свет натуральный белый		
	1087910B	Ø70,5x12, алюминий, свет теплый белый		
	1087909B	Ø70,5x12, хром, свет теплый белый		
	1087918B	Ø70,5x12, бронза, свет теплый белый		
<b>Metris SP V12 Set 3</b>	2187510N	Ø70,5x12, алюминий, свет натуральный белый	Комплект: 3 светодиодных светильника 3x1,6Вт, 12В, 3 соединительных кабеля 2м, трансформатор, распределитель на 4 разъема, кабель питания 1,8м.	Сенсорный выключатель стр. 246-258.
	2187509N	Ø70,5x12, хром, свет натуральный белый		
	2187510B	Ø70,5x12, алюминий, свет теплый белый		
	2187509B	Ø70,5x12, хром, свет теплый белый		
	2187518B	Ø70,5x12, бронза, свет теплый белый		



Metris OB V12

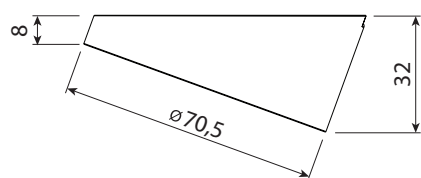
## Накладной светодиодный светильник



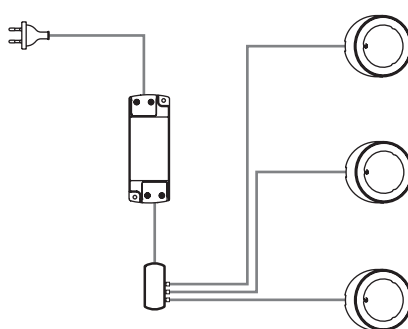
Светильник в стиле техно с очень низким энергопотреблением для профессиональной подсветки мебели и интерьера. Светильник METRIS OB с высококачественным рассеивающим экраном с асимметричной проекцией луча.

- Комплектуется кабелем 2м с разъемом MiniPlug для быстрого и безопасного подключения.
- Трансформатор и выключатель в комплектацию не входят. Модель трансформатора определяется суммарной мощностью светильников, которые Вы хотите объединить. Можно подключить светильники к сети напрямую через трансформатор, или использовать сенсорный выключатель.

Metris OB V12



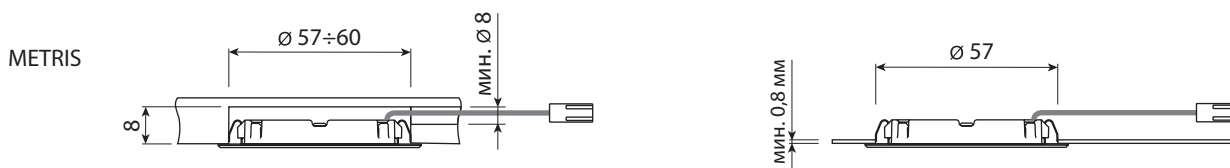
Metris OB V12 Set 3



Наименование	Артикул	Размер, исполнение	Комплектация	Дополнительно
<b>Metris OB V12</b>	1087810N	Ø70,5x32/8, алюминий, свет натуральный белый	Светильник 1,6Вт, 12В, соединительный кабель 2м, MiniPlug разъем.	Трансформатор стр. 129; сенсорный выключатель стр. 246-258.
	1087809N	Ø70,5x32/8, хром, свет натуральный белый		
	1087810B	Ø70,5x32/8, алюминий, свет теплый белый		
	1087809B	Ø70,5x32/8, хром, свет теплый белый		
	1087818B	Ø70,5x32/8, бронза, свет теплый белый		
<b>Metris OB V12 Set 3</b>	2187610N	Ø70,5x32/8, алюминий, свет натуральный белый	Комплект: 3 светодиодных светильника 3x1,6Вт, 12В, 3 соединительных кабеля 2м, трансформатор, распределитель на 4 разъема, кабель питания 1,8м.	Сенсорный выключатель стр. 246-258.
	2187609N	Ø70,5x32/8, хром, свет натуральный белый		
	2187610B	Ø70,5x32/8, алюминий, свет теплый белый		
	2187609B	Ø70,5x32/8, хром, свет теплый белый		
	2187618B	Ø70,5x32/8, бронза, свет теплый белый		

## Рекомендации по монтажу

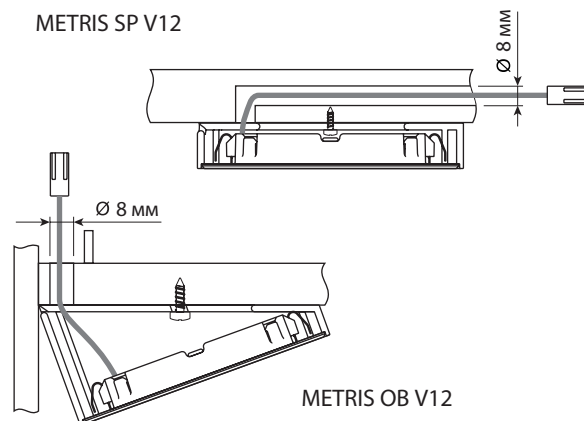
Схема врезки светильника METRIS в один уровень с поверхностью:



Светильник METRIS имеет универсальный монтаж. Устанавливается вровень с поверхностью в подготовленное углубление или в сквозное отверстие в деревянных или металлических панелях (при толщине металлических панелей 0,8 мм). Быстрый монтаж без дополнительных инструментов при помощи монтажных скоб. Сетевой кабель 2м с разъемом, свободно проходит через отверстие в панели.

Накладной монтаж светильников METRIS SP и METRIS OB:

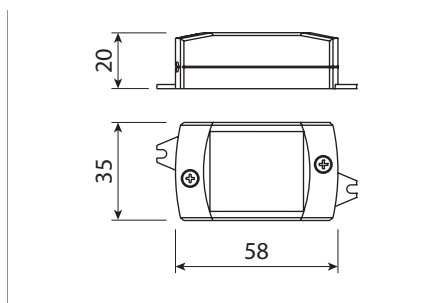
Модель SP обеспечивает симметричную проекцию луча. Модель OB с асимметричной проекцией луча устанавливается на вертикальную поверхность стены. Таким образом, сетевой кабель легко скрыть за подвесными шкафами. Наклон корпуса светильника на  $20^\circ$  обеспечивает безупречное освещение рабочей поверхности.



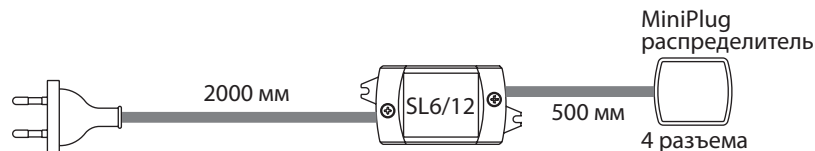


# Metris, Metris SP V12, Metris OB V12

## Рекомендуемые трансформаторы для Metris V12, Metris SP V12, Metris OB V12



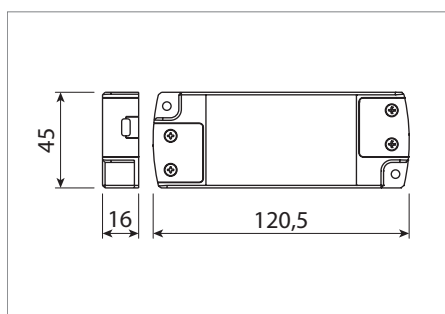
Наименование	Артикул	Мощность
SL6/12	0843501	1÷6 Вт



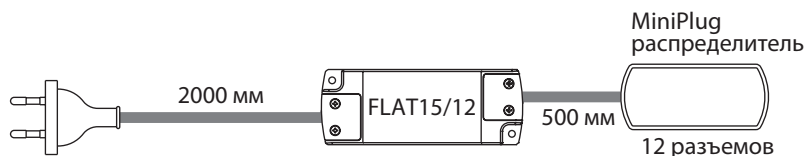
230V

Напряжение сети переменного тока 220÷240 В

CE □ ▽ ⊕ SELV 🏠 🌿 RoHS



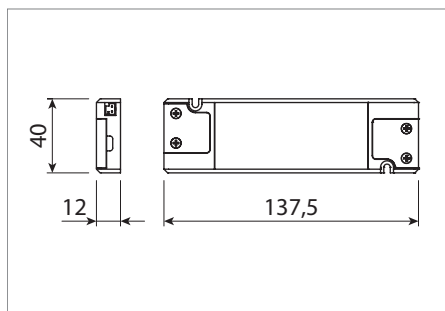
Наименование	Артикул	Мощность
FLAT 15/12	0843301	1÷15 Вт



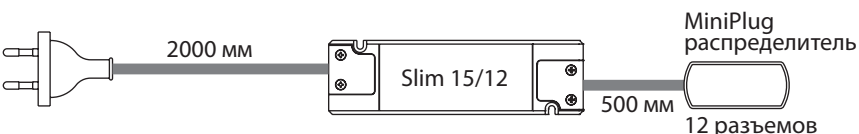
230V

Напряжение сети переменного тока 220÷240 В

CE □ ▽ ⊕ SELV 🏠 🌿 RoHS



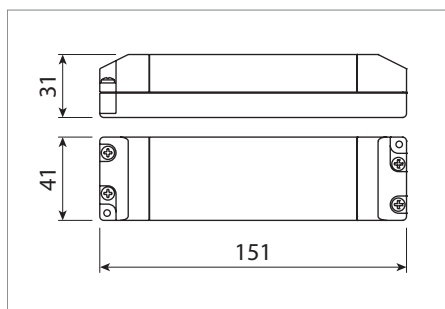
Наименование	Артикул	Мощность
Slim 15/12	0843701	1÷15 Вт



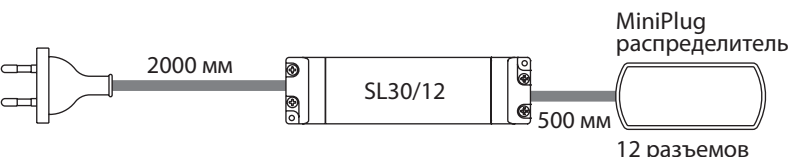
230V

Напряжение сети переменного тока 220÷240 В

CE □ ▽ ⊕ SELV 🏠 🌿 RoHS



Наименование	Артикул	Мощность
SL30/12	0839201	3÷30 Вт



230V

Напряжение сети переменного тока 220÷240 В

CE □ ▽ ⊕ SELV 🏠 🌿 RoHS



Posh

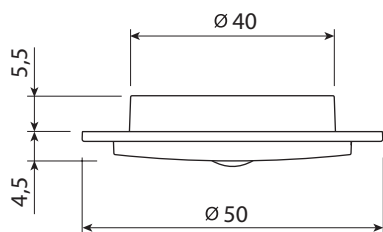
## Врезной точечный светодиодный светильник



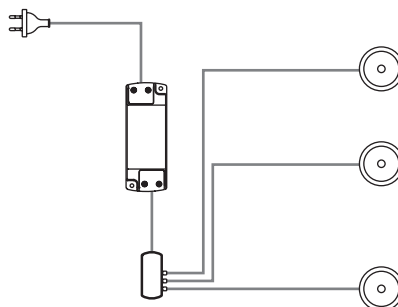
Сочетание элегантного лаконичного дизайна и профессионального технического исполнения. Все преимущества светодиодной технологии.

- Врезной монтаж.
- Минимальная толщина позволяет устанавливать его не только в открытые полки и верхние панели, но использовать даже на средних полках.
- Быстрая установка – крепление на потайной винт (для деревянных и пластиковых панелей) или без использования инструмента при помощи монтажных скоб (для деревянных, пластиковых или металлических поверхностей толщиной не менее 0,8мм).
- Каждый светильник оснащен кабелем 2м с BUS разъемом для быстрого и безопасного подключения.
- Поставляется в индивидуальной упаковке по одной штуке и комплектом из 3-х светильников.
- Кольцо из анодированного алюминия закрывает место крепления.

Poch



Poch Set 3



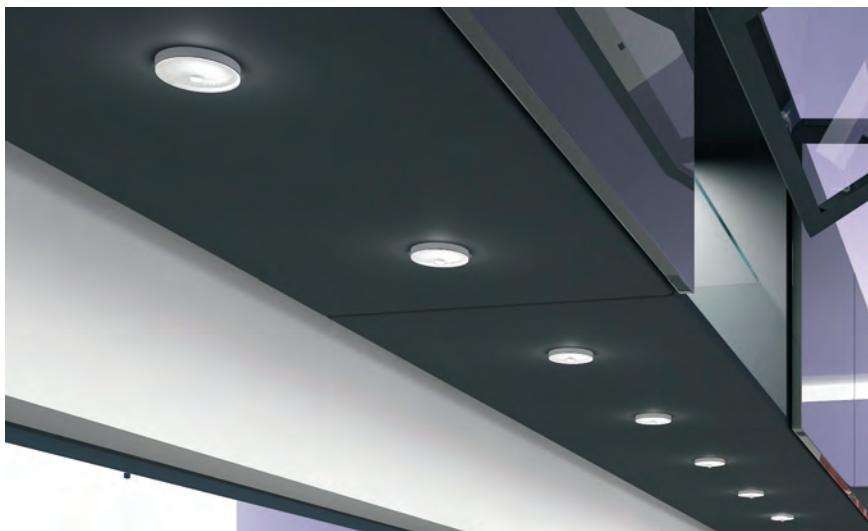
Идеально подходит для оформления мебели и интерьеров гостиных и других жилых комнат. Выбирайте - холодный свет, чтобы расставить акценты, или теплый, чтобы создать уютную спокойную атмосферу.

Наименование	Артикул	Размер, исполнение	Комплектация	Дополнительно
Poch	1060605	Ø50x10, алюминий, свет холодный белый	Светильник 1,2Вт, 24В, соединительный кабель 2м, Bus разъем.	Трансформатор стр. 137; сенсорный выключатель стр. 246-258.
	1060605B	Ø50x10, алюминий, свет теплый белый		
Poch Set 3	2175705	Ø50x10, алюминий, свет холодный белый	Комплект: 3 светодиодных светильника 3x1,2Вт, 24В, 3 соединительных кабеля 2м, трансформатор, распределитель на 4 разъема, кабель питания 1,8м.	Сенсорный выключатель стр. 246-258.
	2175705B	Ø50x10, алюминий, свет теплый белый		



Shine

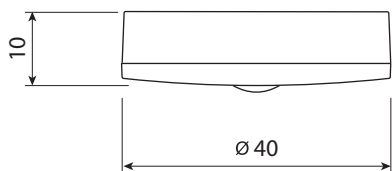
## Накладной точечный светодиодный светильник



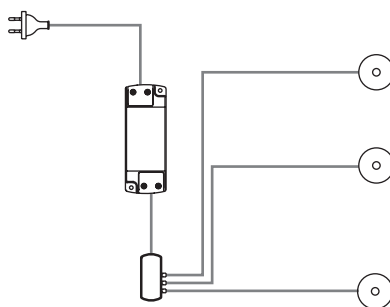
Гарантия точной цветопередачи, благодаря высочайшему качеству светодиодов, передовым технологиям и надежности.

- Специальная оптическая линза удваивает мощность света.
- Универсальный накладной монтаж на открытые и закрытые полки, панели.
- Прокладка кабеля возможна по поверхности или внутри панели (как вертикально, так и горизонтально)
- Каждый светильник оснащен кабелем 2м с BUS разъемом для быстрого и безопасного подключения.
- Поставляется поштучно и комплектом из 3-х светильников.
- Корпус из анодированного алюминия под плафоном из прозрачного пластика закрывает место крепления.
- Выключатель в комплектацию не входит. Вы можете подключить светильники к сети напрямую через трансформатор, или использовать сенсорный выключатель из нашей коллекции.

Shine



Shine Set 3



Идеально подходит для оформления уже собранной мебели, т.к. для установки не требуется подготовка поверхности. На выбор светодиоды с холодным белым или теплым белым светом. Холодный свет поможет расставить акценты, а теплый создаст уютную спокойную атмосферу.

Наименование	Артикул	Размер, исполнение	Комплектация	Дополнительно
Shine	1060810	Ø40x10, алюминий, свет холодный белый	Светильник 1,2Вт, 24В, соединительный кабель 2м, Bus разъем.	Трансформатор стр. 137; сенсорный выключатель стр. 246-258.
	1060810B	Ø40x10, алюминий, свет теплый белый		
Shine Set 3	2175810	Ø40x10, алюминий, свет холодный белый	Комплект: 3 светодиодных светильника 3x1,2Вт, 24В, 3 соединительных кабеля 2м, трансформатор, распределитель на 4 разъема, кабель питания 1,8м.	Сенсорный выключатель стр. 246-258.
	2175810B	Ø40x10, алюминий, свет теплый белый		



EARTH, A SHADOW FALL

atures of the Times

ury of Photography from The New York Times

e of Place

Great travel Writers Talk About Their Craft, Lives and Inspiration

YEARS OF PHOTOGRAPHING ON SET

MARK

HU MTHETHWA

BALLS

Great Holes, Tough Shots, and Fun Lads

FIVE DECADES  
ARNOLD NEWMAN

FLAMINGO - ROBERT FRANK

James & Hudson

Attila Colmes

Glam

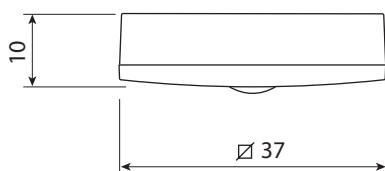
## Накладной точечный светодиодный светильник



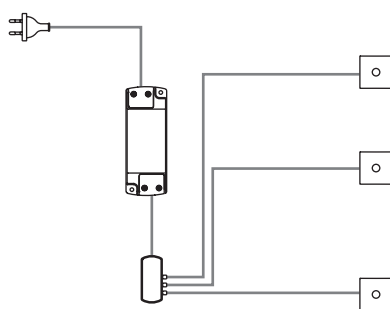
Идеально подходит для оформления уже собранной мебели, так как для установки не требуется подготовка поверхности.

- Специальная оптическая линза удваивает мощность света.
- Универсальный накладной монтаж на открытые и закрытые полки, панели.
- Прокладка кабеля возможна по поверхности или внутри панели (как вертикально, так и горизонтально)
- Каждый светильник оснащен кабелем 2м с BUS разъемом для быстрого и безопасного подключения.
- Поставляется поштучно и комплектом из 3-х светильников.
- Корпус из анодированного алюминия под плафоном из прозрачного пластика закрывает место крепления.
- Выключатель в комплектацию не входит. Вы можете подключить светильники к сети напрямую через трансформатор, или дополнительно использовать сенсорный выключатель из нашей коллекции.

Glam



Glam Set 3

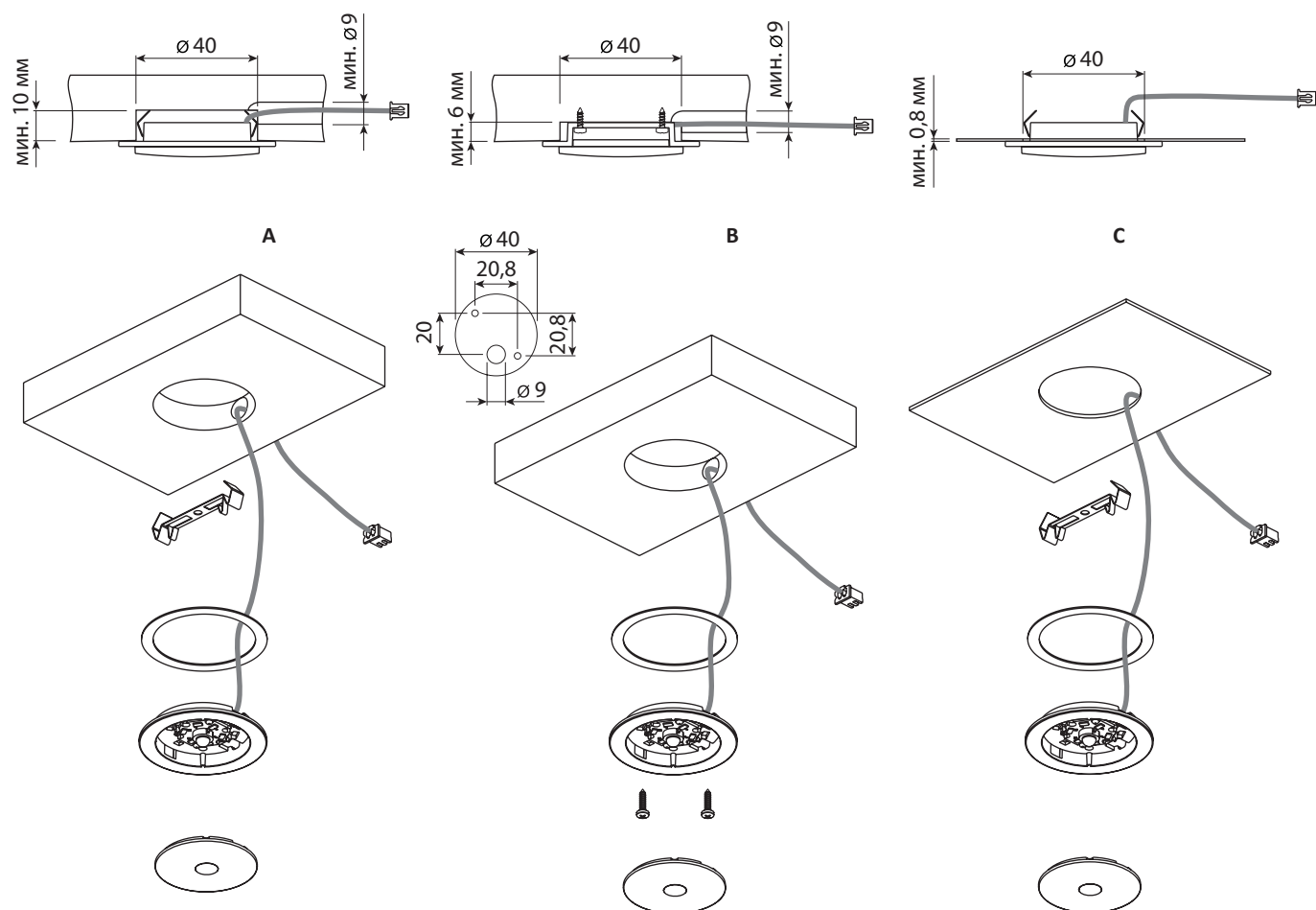


Используйте исполнение с холодным светом, чтобы расставить акценты, или с теплым, для создания уютной спокойной атмосферы.

Наименование	Артикул	Размер, исполнение	Комплектация	Дополнительно
Glam	1060910	37x37x10, алюминий, свет холодный белый	Светильник 1,2Вт, 24В, соединительный кабель 2м, Bus разъем.	Трансформатор стр. 137; сенсорный выключатель стр. 246-258.
	1060910B	37x37x10, хром, свет теплый белый		
Glam Set 3	2175610	37x37x10, алюминий, свет холодный белый	Комплект: 3 светодиодных светильника 3x1,2Вт, 24В, 3 соединительных кабеля 2м, трансформатор, распределитель на 4 разъема, кабель питания 1,8м.	Сенсорный выключатель стр. 246-258.
	2175610B	37x37x10, хром, свет теплый белый		

## Рекомендации по монтажу

Схема монтажа светильника POSH вровень с поверхностью:

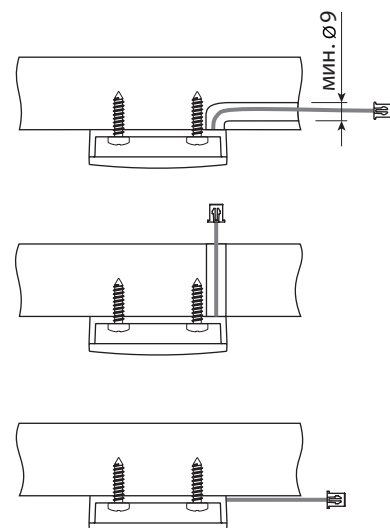


А. Врезной монтаж светильника POSH в деревянную панель осуществляется при помощи двухпозиционного пружинного механизма-защелки.

В. Врезной монтаж светильника POSH в деревянную панель саморезами.

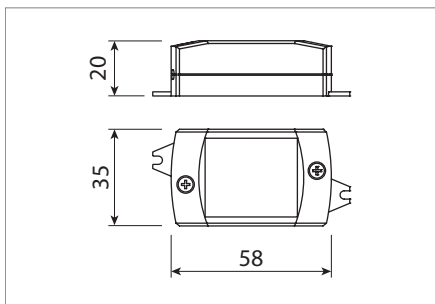
С. Врезной монтаж светильника POSH в металлическую панель при помощи двухпозиционного пружинного механизма.

Светильники SHINE и GLAM монтируются накладным способом и образуют симметричное освещение поверхности. Установка осуществляется потайными саморезами. Рассеивающий экран крепится к корпусу светильника пружинным механизмом-защелкой. Сетевой кабель 2м с поляризованным соединителем можно пропустить через паз в корпусе.

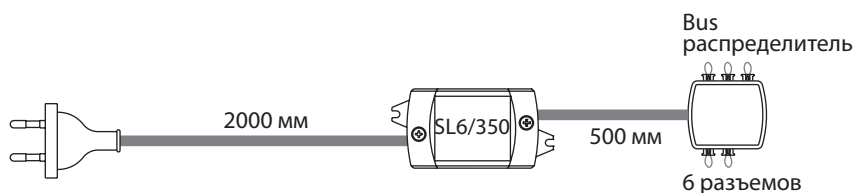




## Рекомендуемые трансформаторы



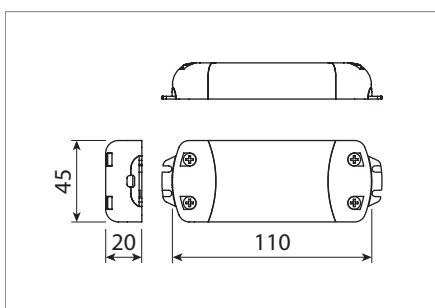
Наименование	Артикул	Кол-во светодиодов
SL6/350	0841601	1÷4 LED



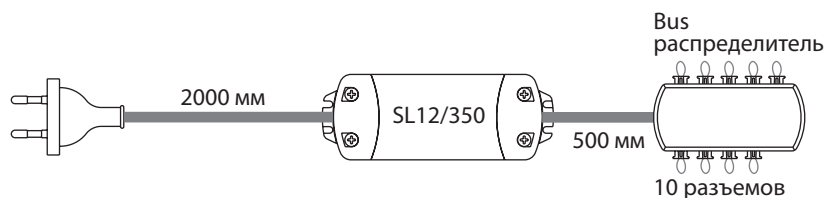
230V

Напряжение сети переменного тока 220÷240 В

CE □ ▽ ⊕ SELV 🏠 🌿 RoHS



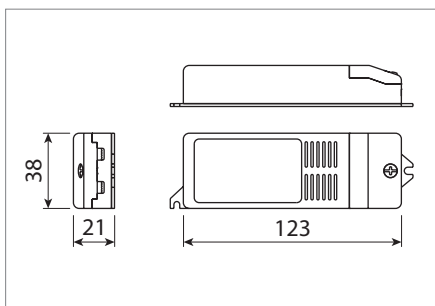
Наименование	Артикул	Кол-во светодиодов
SL12/350	0841701	1÷8 LED



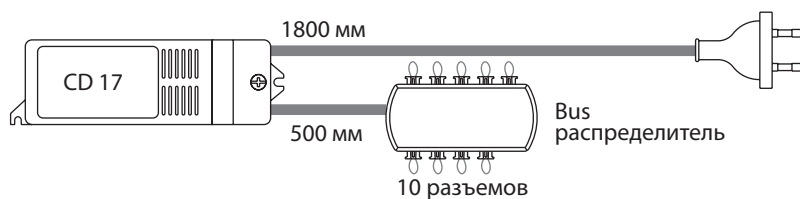
230V

Напряжение сети переменного тока 220÷240 В

CE □ ▽ ⊕ SELV 🏠 🌿 RoHS



Наименование	Артикул	Кол-во светодиодов
CD 17	0834101	1÷10 LED



230V

Напряжение сети переменного тока 220÷240 В

CE □ ▽ ⊕ SELV 🏠 🌿 RoHS



Net

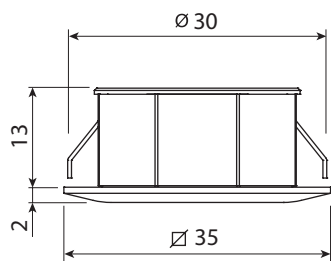
## Врезной точечный светодиодный светильник



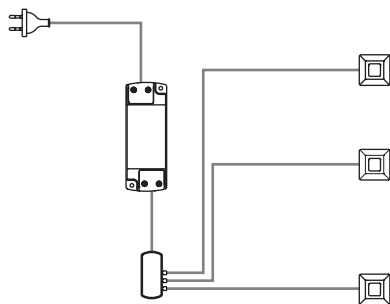
Легко монтируется, компактен. Обеспечивает равномерное освещение, комфортное для отдыха и работы.

- Врезной монтаж.
- Быстрая установка – крепление на деревянные, пластиковые или металлические поверхности толщиной не менее 0,8мм при помощи монтажных скоб без использования инструмента.
- Каждый светильник оснащен кабелем 2м с BUS разъемом для быстрого и безопасного подключения.
- Поставляется поштучно и комплектом из 3-х светильников.
- Корпус выполнен полностью из алюминия.
- Выключатель в комплектацию не входит. Вы можете подключить светильники к сети напрямую через трансформатор, или использовать сенсорный выключатель из нашей коллекции.

Net



Net Set 3



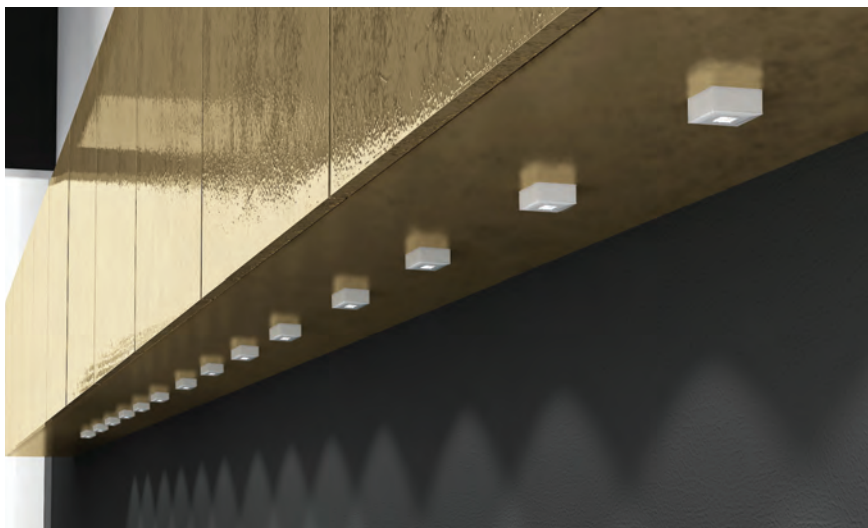
Идеально подходит для оформления мебели и интерьеров гостиной и других жилых комнат. Яркие направленные лучи позволяют создать неповторимый дизайн.

Наименование	Артикул	Размер, исполнение	Комплектация	Дополнительно
Net	1067410	35x35x15, алюминий, свет холодный белый	Светильник 1,2Вт, 24В, соединительный кабель 2м, Bus разъем.	Трансформатор стр. 142; сенсорный выключатель стр. 246-258.
Net Set 3	2170110	35x35x15, алюминий, свет холодный белый	Комплект: 3 светодиодных светильника 3x1,2Вт, 24В, 3 соединительных кабеля 2м, трансформатор, распределитель на 4 разъема, кабель питания 1,8м.	Сенсорный выключатель стр. 246-258.

Net SP



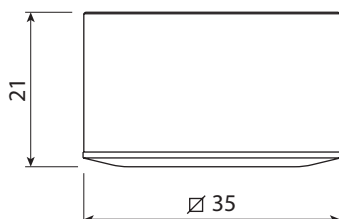
## Накладной точечный светодиодный светильник



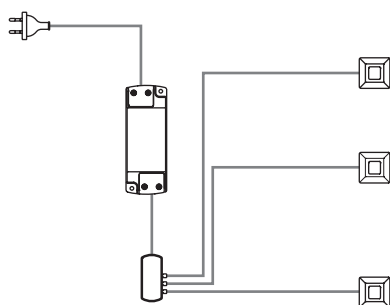
Сдержанный дизайн, инновационные светодиодные технологии. Этот стильный светильник впишется в любой интерьер.

- Компактные размеры, высокая мощность света при минимальной выработке тепла позволяют использовать светильник внутри шкафов.
- Универсальный накладной монтаж на открытые и закрытые полки, панели.
- Прокладка кабеля возможна по поверхности или внутри панели (как вертикально, так и горизонтально)
- Каждый светильник оснащен кабелем 2м с BUS разъемом для быстрого и безопасного подключения.
- Поставляется поштучно и комплектом из 3-х светильников.
- Корпус выполнен из полированной латуни с отделкой под алюминий.
- Выключатель в комплектацию не входит.

Net SP



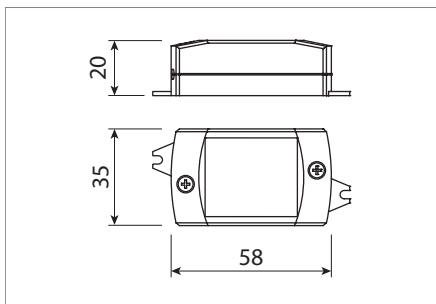
Net SP Set 3



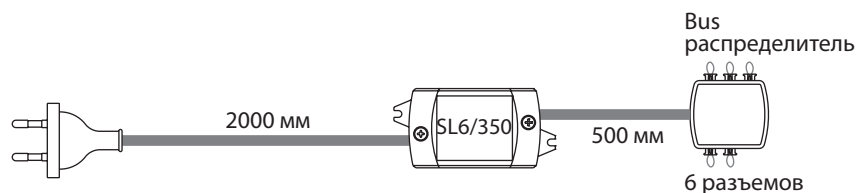
Идеально подходит для оформления уже собранной мебели, так как для установки не требуется подготовка поверхности.

Наименование	Артикул	Размер, исполнение	Комплектация	Дополнительно
Net SP	1057210	35x35x21, алюминий, свет холодный белый	Светильник 1,2Вт, 24В, соединительный кабель 2м, Bus разъем.	Трансформатор стр. 142; сенсорный выключатель стр. 246-258.
Net SP Set 3	2170310	35x35x21, алюминий, свет холодный белый	Комплект: 3 светодиодных светильника 3x1,2Вт, 24В, 3 соединительных кабеля 2м, трансформатор, распределитель на 4 разъема, кабель питания 1,8м.	Сенсорный выключатель стр. 246-258.

## Рекомендуемые трансформаторы



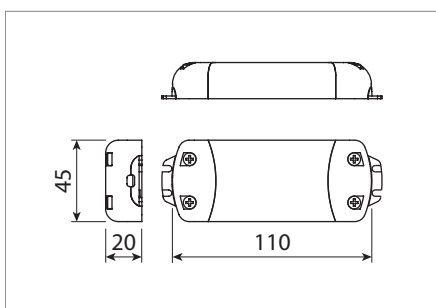
Наименование	Артикул	Кол-во светодиодов
SL6/350	0841601	1÷4 LED



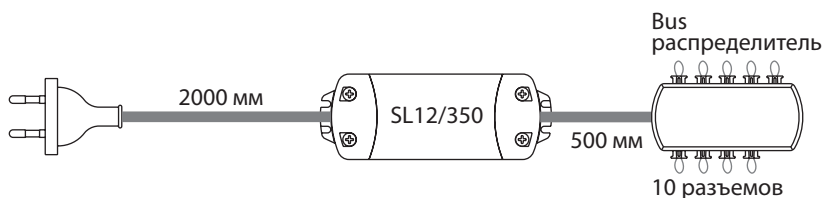
230V

Напряжение сети переменного тока 220÷240 В

CE □ ▽ ⊕ SELV 🏠 🌿 RoHS



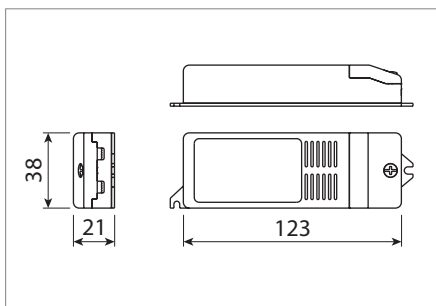
Наименование	Артикул	Кол-во светодиодов
SL12/350	0841701	1÷8 LED



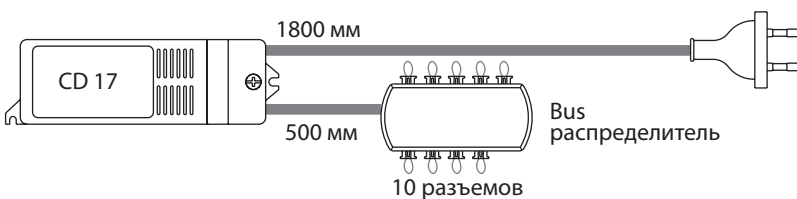
230V

Напряжение сети переменного тока 220÷240 В

CE □ ▽ ⊕ SELV 🏠 🌿 RoHS



Наименование	Артикул	Кол-во светодиодов
CD 17	0834101	1÷10 LED



230V

Напряжение сети переменного тока 220÷240 В

CE □ ▽ ⊕ SELV 🏠 🌿 RoHS



Net

Pixel





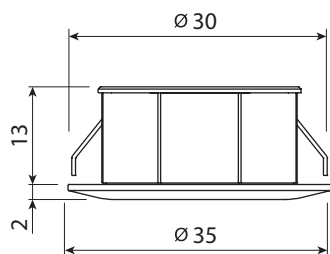
## Врезной точечный светодиодный светильник



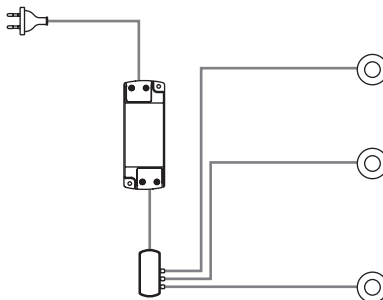
Элегантный светильник. Лучшее оформление современной мебели.

- Быстрая установка – крепление на деревянные, пластиковые или металлические поверхности толщиной не менее 0,8 мм при помощи монтажных скоб без использования инструмента.
- Каждый светильник оснащен кабелем 2м с BUS разъемом для быстрого и безопасного подключения.
- Поставляется поштучно и комплектом из 3-х светильников.
- Корпус выполнен из полированной латуни с тремя видами отделки – алюминий, хром и состаренная бронза.
- Выключатель в комплектацию не входит. Вы можете подключить светильники к сети напрямую через трансформатор, или использовать сенсорный выключатель из нашей коллекции.

Pixel



Pixel Set 3



Идеально подходит для оформления мебели и интерьеров гостиной и других жилых комнат. Яркие направленные лучи позволят создать неповторимый дизайн.

Наименование	Артикул	Размер, исполнение	Комплектация	Дополнительно
Pixel	1067128	Ø35x15, алюминий, свет холодный белый	Светильник 1,2Вт, 24В, соединительный кабель 2м, Bus разъем.	Трансформатор стр. 151; сенсорный выключатель стр. 246-258.
	1067109	Ø35x15, хром, свет холодный белый		
	1067118	Ø35x15, бронза, свет холодный белый		
	1067118B	Ø35x15, бронза, свет теплый белый		
Pixel Set 3	2177528	Ø35x15, алюминий, свет холодный белый	Комплект: 3 светодиодных светильника 3x1,2Вт, 24В, 3 соединительных кабеля 2м, трансформатор, распределитель на 4 разъема, кабель питания 1,8м.	Сенсорный выключатель стр. 246-258.
	2177509	Ø35x15, хром, свет холодный белый		
	2177518	Ø35x15, бронза, свет холодный белый		
	2177518B	Ø35x15, бронза, свет теплый белый		



Pixel SP

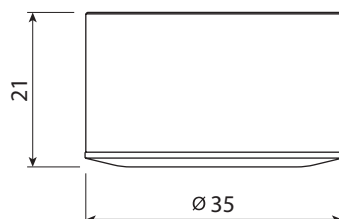
## Накладной точечный светодиодный светильник



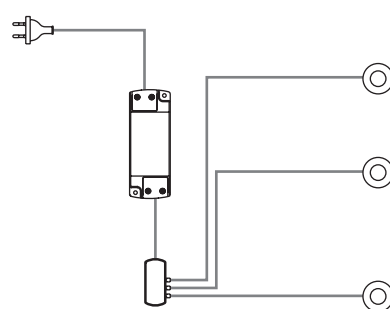
Лаконичный дизайн для современных решений.

- Малые габаритные размеры, высокая мощность светового потока при минимальной выработке тепла позволяют использовать светильник так же и внутри шкафов для достижения высокого уровня освещенности.
- Универсальный накладной монтаж открытые и закрытые полки, панели.
- Прокладка кабеля возможна по поверхности или внутри панели (как вертикально, так и горизонтально)
- Каждый светильник оснащен кабелем 2м с BUS разъемом для быстрого и безопасного подключения.
- Поставляется поштучно и комплектом из 3-х светильников.
- Корпус выполнен из полированной латуни с тремя видами отделки – хром, алюминий и состаренная бронза.
- Выключатель в комплектацию не входит. Вы можете подключить светильники к сети напрямую через трансформатор, или использовать сенсорный выключатель из нашей коллекции.

Pixel SP



Pixel SP Set 3



Наименование	Артикул	Размер, исполнение	Комплектация	Дополнительно
Pixel SP	1067228	Ø35x21, алюминий, свет холодный белый	Светильник 1,2Вт, 24В, соединительный кабель 2м, Bus разъем.	Трансформатор стр. 151; сенсорный выключатель стр. 246-258.
	1067209	Ø35x21, хром, свет холодный белый		
	1067218	Ø35x21, бронза, свет холодный белый		
	1067218B	Ø35x21, бронза, свет теплый белый		
Pixel SP Set 3	2177628	Ø35x21, алюминий, свет холодный белый	Комплект: 3 светодиодных светильника 3x1,2Вт, 24В, 3 соединительных кабеля 2м, трансформатор, распределитель на 4 разъема, кабель питания 1,8м.	Сенсорный выключатель стр. 246-258.
	2177609	Ø35x21, хром, свет холодный белый		
	2177618	Ø35x21, бронза, свет холодный белый		
	2177618B	Ø35x21, бронза, свет теплый белый		



Pixel OB

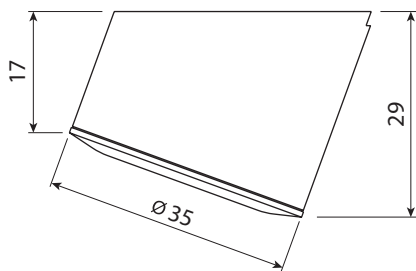
## Накладной точечный светодиодный светильник



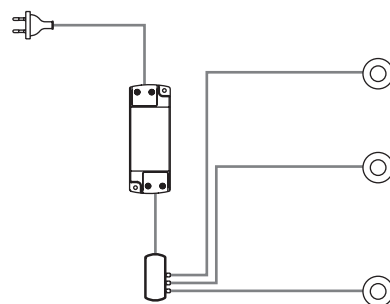
Благодаря оптимальному углу наклона освещающей поверхности PIXEL OB создает направленную подсветку рабочей зоны.

- Компактные размеры, высокая мощность светового потока при минимальной выработке тепла позволяют использовать светильник внутри шкафов.
- Универсальный накладной монтаж на открытые и закрытые полки, панели.
- Прокладка кабеля возможна по поверхности или внутри панели (как вертикально, так и горизонтально)
- Каждый светильник оснащен кабелем 2м с BUS разъемом для быстрого и безопасного подключения.
- Поставляется поштучно и комплектом из 3-х светильников.
- Корпус выполнен из полированной латуни с тремя видами отделки – хром, алюминий и состаренная бронза.

Pixel OB



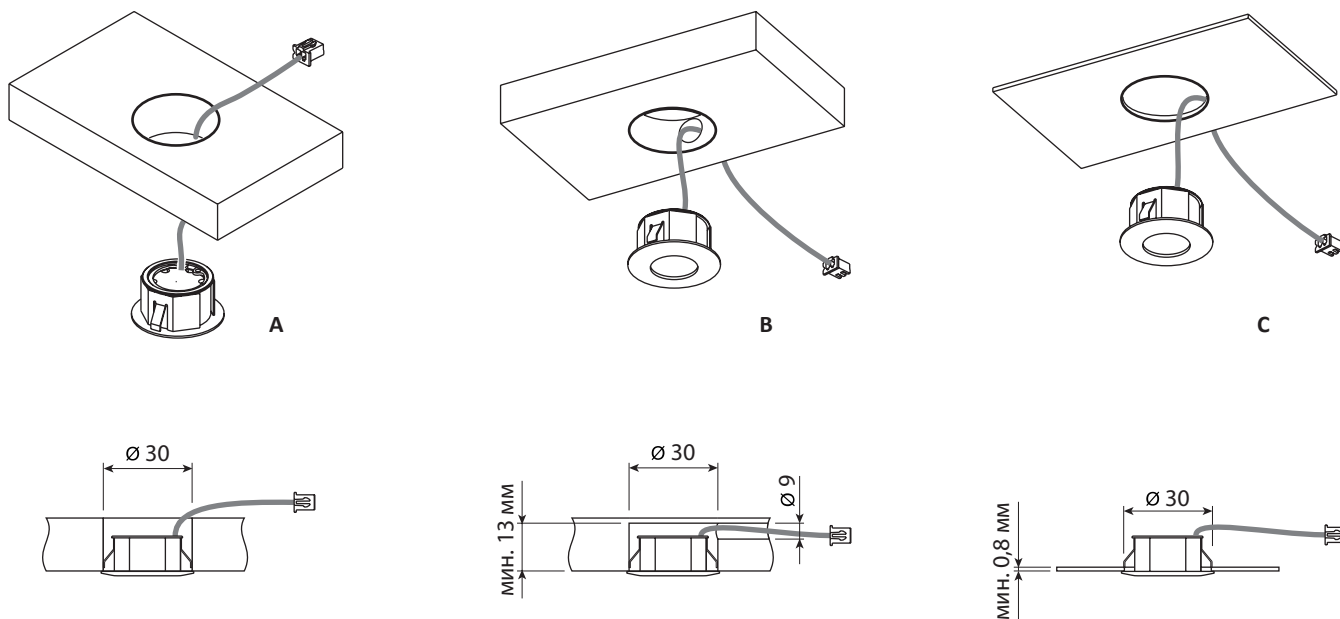
Pixel OB Set 3



Наименование	Артикул	Размер, исполнение	Комплектация	Дополнительно
Pixel OB	1067328	Ø35x29/17, алюминий, свет холодный белый	Светильник 1,2Вт, 24В, соединительный кабель 2м, Bus разъем.	Трансформатор стр. 151; сенсорный выключатель стр. 246-258.
	1067309	Ø35x29/17, хром, свет холодный белый		
	1067318	Ø35x29/17, бронза, свет холодный белый		
	1067318B	Ø35x29/17, бронза, свет теплый белый		
Pixel OB Set 3	2177728	Ø35x29/17, алюминий, свет холодный белый	Комплект: 3 светодиодных светильника 3x1,2Вт, 24В, 3 соединительных кабеля 2м, трансформатор, распределитель на 4 разъема, кабель питания 1,8м.	Сенсорный выключатель стр. 246-258.
	2177709	Ø35x29/17, хром, свет холодный белый		
	2177718	Ø35x29/17, бронза, свет холодный белый		
	2177718B	Ø35x29/17, бронза, свет теплый белый		

## Рекомендации по монтажу

Схема монтажа светильника PIXEL вровень с поверхностью:

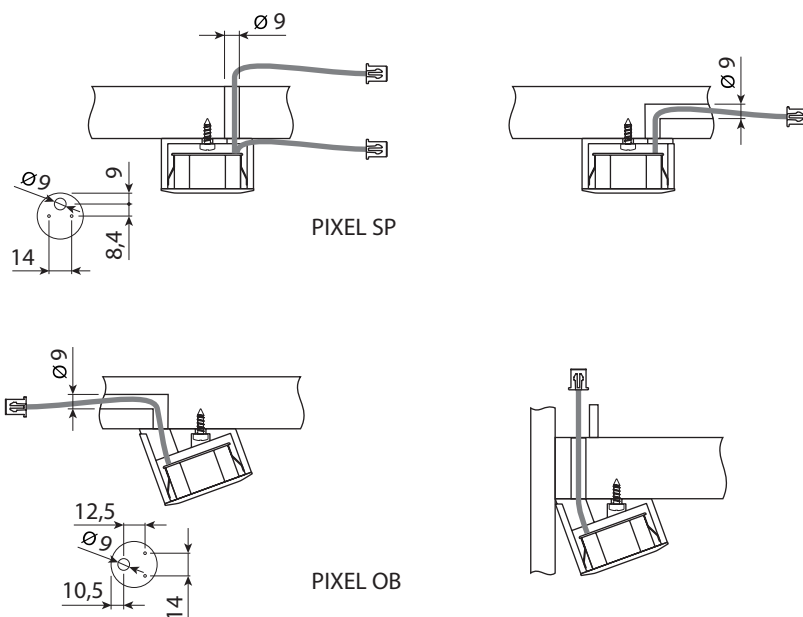


Врезка светильника PIXEL в деревянную (А, В) или металлическую (С) поверхность толщиной не менее 0,8 мм. Быстрая система установки светильника без использования инструментов с помощью двухпозиционного пружинного механизма-защелки. Сетевой кабель свободно проходит через отверстие в панели крепления.

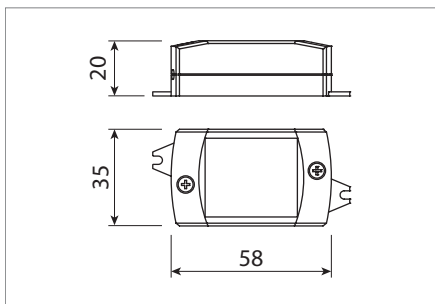
Накладной монтаж светильников PIXEL SP и PIXEL OB:

Версия PIXEL SP образует симметричное освещение поверхности.

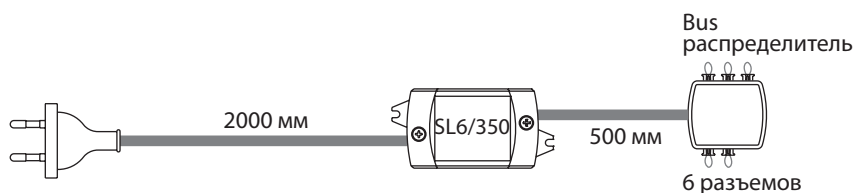
PIXEL OB монтируется вертикально и позволяет незаметно проложить сетевой кабель за шкафом. Угол наклона 20° обеспечивает равномерное освещение поверхности.



## Рекомендуемые трансформаторы



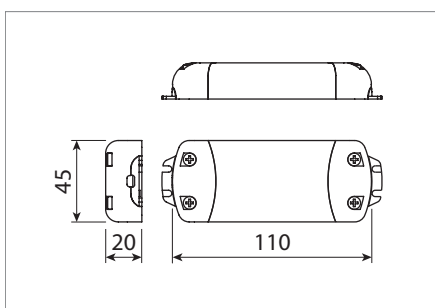
Наименование	Артикул	Кол-во светодиодов
SL6/350	0841601	1÷6 LED



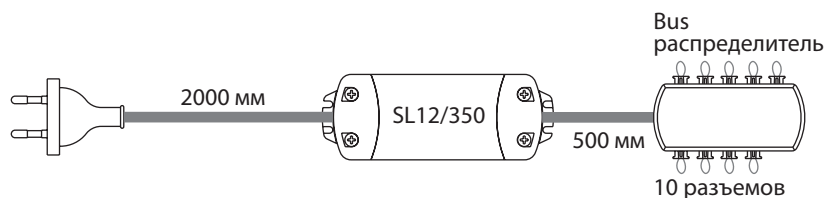
230V

Напряжение сети переменного тока 220÷240 В

CE □ ▽ ⊕ SELV 🏠 🌿 RoHS



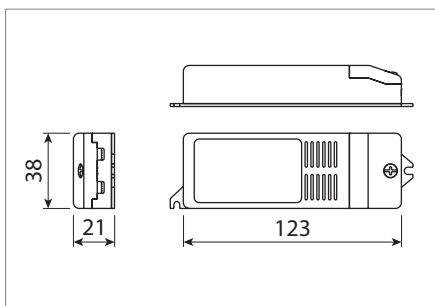
Наименование	Артикул	Кол-во светодиодов
SL12/350	0841701	1÷10 LED



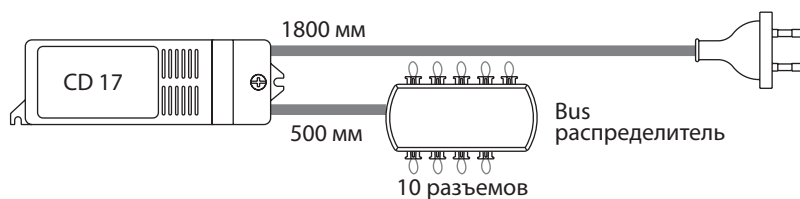
230V

Напряжение сети переменного тока 220÷240 В

CE □ ▽ ⊕ SELV 🏠 🌿 RoHS



Наименование	Артикул	Кол-во светодиодов
CD 17	0834101	1÷10 LED



230V

Напряжение сети переменного тока 220÷240 В

CE □ ▽ ⊕ SELV 🏠 🌿 RoHS



Slide

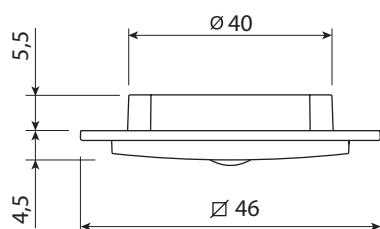


## Врезной точечный светодиодный светильник

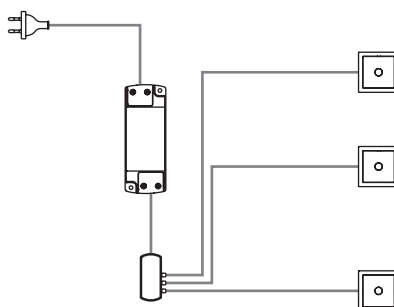


Корпус светильника SLIDE изготовлен из литого технополимера с рассеивающим экраном из матированного поликарбоната. Дизайн идеально вписывается в интерьер в стиле минимализма. Отличный инструмент для создания световых эффектов. Характеризуется минимальным и единственным на рынке светотехники на данный момент краем выступа 6мм. Таким образом, светильник может устанавливаться в тонкие поверхности полок. Прозрачный корпус светильника создает визуальный эффект отсутствия рамы. Алюминиевый край под рамой скрывает посадочное отверстие.

Slide



Slide Set 3

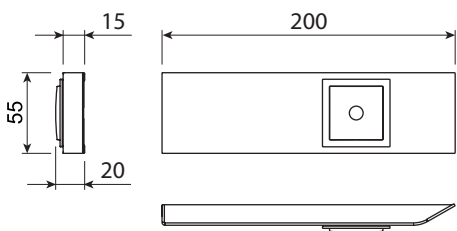


Наименование	Артикул	Размер, исполнение	Комплектация	Дополнительно
<b>Slide</b>	1060705	46x46x10, алюминалик, свет холодный белый	Светильник 1,2Вт, 24В, соединительный кабель 2м, Bus разъем.	Трансформатор стр. 157; сенсорный выключатель стр. 246-258.
	1060705B	46x46x10, алюминалик, свет теплый белый		
<b>Slide Set 3</b>	2175505	46x46x10, алюминалик, свет холодный белый	Комплект: 3 светодиодных светильника 3x1,2Вт, 24В, 3 соединительных кабеля 2м, трансформатор, распределитель на 4 разъема, кабель питания 1,8м.	Сенсорный выключатель стр. 246-258.
	2175505B	46x46x10, алюминалик, свет теплый белый		



**Evoslide**

## Накладной светодиодный светильник



Светильник разработан для установки под навесными шкафами для безупречного освещения рабочей поверхности. Такое близкое к стене размещение светильника позволяет спрятать провод за шкафчиками без дополнительных отверстий.

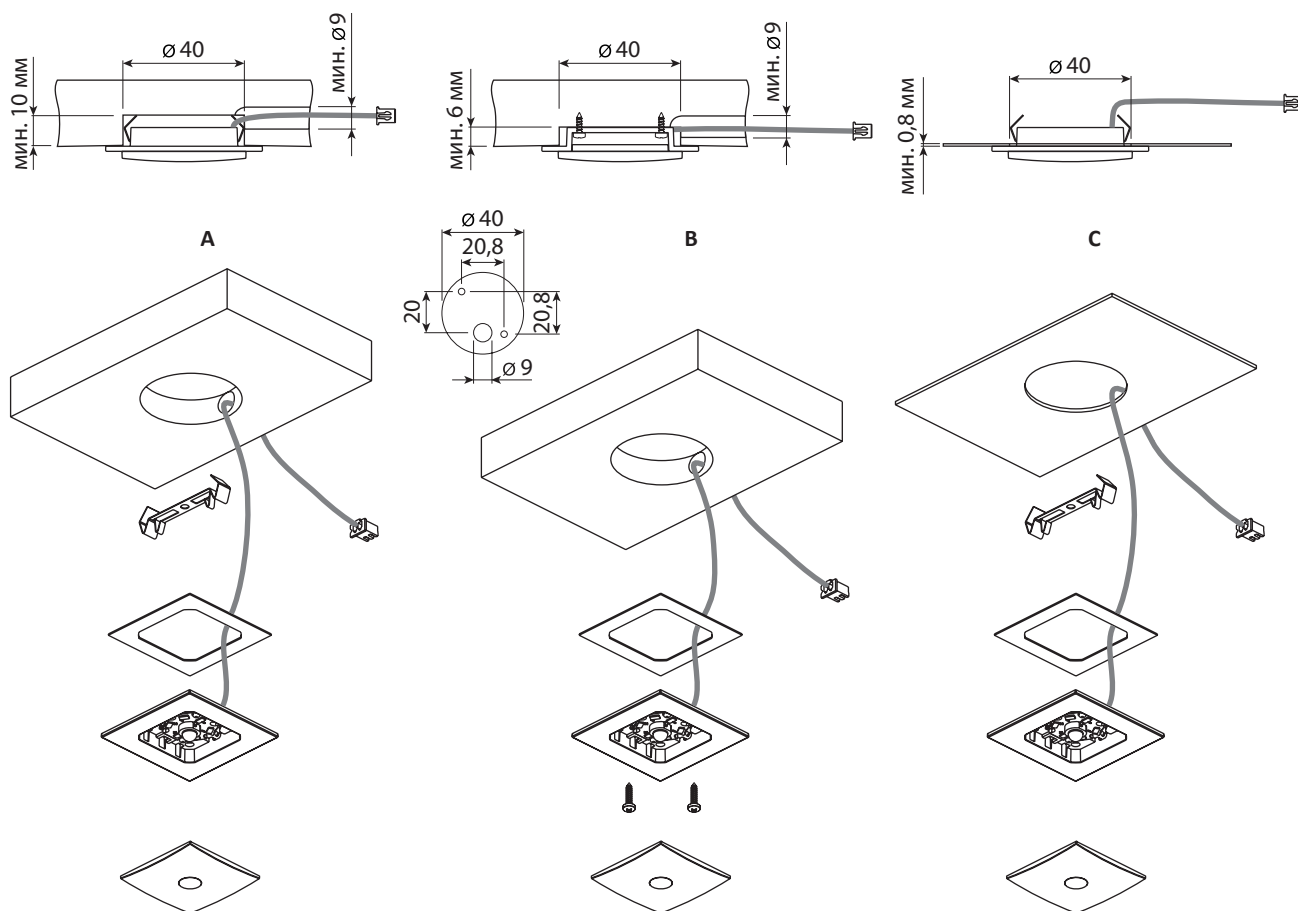
- Универсальный накладной монтаж на открытые и закрытые полки, панели с помощью скрытых винтов.
- Прокладка кабеля возможна по поверхности или внутри панели (как вертикально, так и горизонтально)
- Предлагается в одиночном исполнении.
- Корпус из нержавеющей стали.
- В комплект входит кабель 2м с BUS разъемом для быстрого и безопасного подключения.
- Трансформатор и выключатель в комплектацию не входит. Модель трансформатора определяется суммарной мощностью светильников, которые Вы хотите объединить. Можно подключить светильники к сети напрямую через трансформатор, или использовать сенсорный выключатель из нашей коллекции.

Идеально подходит для подсветки рабочей зоны или внутреннего содержимого шкафа и т.д.

Наименование	Артикул	Размер, исполнение	Комплектация	Дополнительно
<b>Evoslide</b>	1060516	55x200x20, нержавеющая сталь, свет холодный белый	Светильник 1,2Вт, 24В, соединительный кабель 2м, Bus разъем.	Трансформатор стр. 157; сенсорный выключатель стр. 246-258.

## Рекомендации по монтажу

Схема монтажа светильника SLIDE вровень с поверхностью:



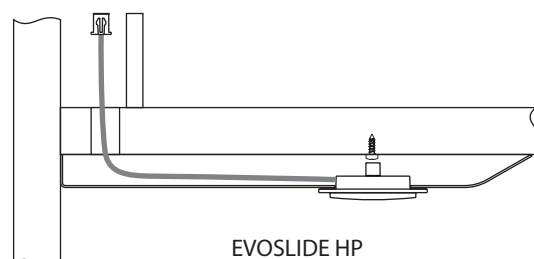
SLIDE HP

А. Врезной монтаж светильника SLIDE в деревянную панель осуществляется при помощи двухпозиционного пружинного механизма-защелки.

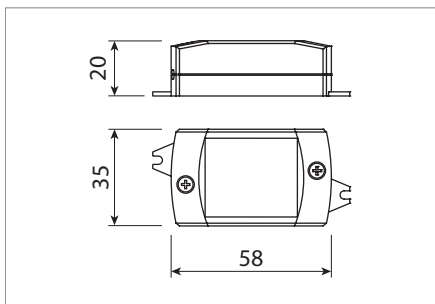
В. Врезной монтаж светильника SLIDE в деревянную панель саморезами.

С. Врезной монтаж светильника SLIDE в металлическую панель осуществляется при помощи двухпозиционного пружинного механизма.

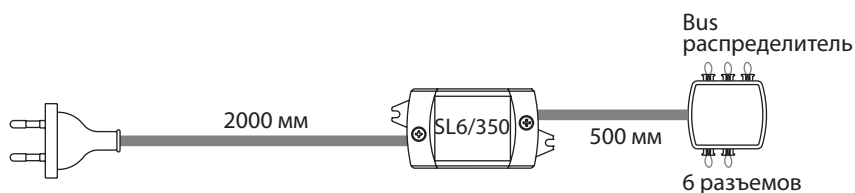
Модель светильника EVOSLIDE HP образует симметричное освещение поверхности. Монтируется накладным способом саморезами.



## Рекомендуемые трансформаторы



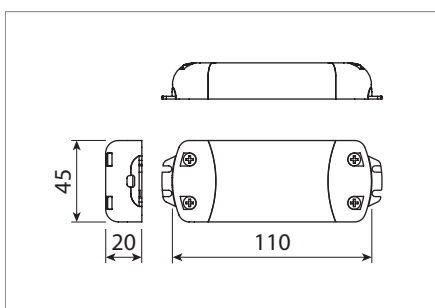
Наименование	Артикул	Кол-во светодиодов
SL6/350	0841601	1÷6 LED



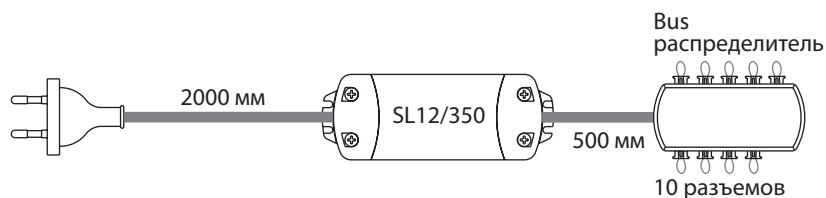
230V

Напряжение сети переменного тока 220÷240 В

CE □ ▽ ⊕ SELV 🏠 🌿 RoHS



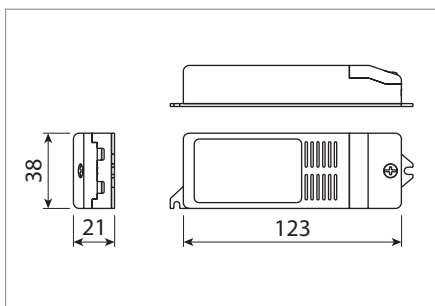
Наименование	Артикул	Кол-во светодиодов
SL12/350	0841701	1÷10 LED



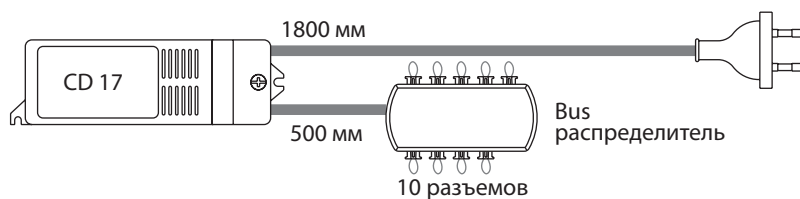
230V

Напряжение сети переменного тока 220÷240 В

CE □ ▽ ⊕ SELV 🏠 🌿 RoHS



Наименование	Артикул	Кол-во светодиодов
CD 17	0834101	1÷10 LED



230V

Напряжение сети переменного тока 220÷240 В

CE □ ▽ ⊕ SELV 🏠 🌿 RoHS



Kite

## Накладной светодиодный светильник

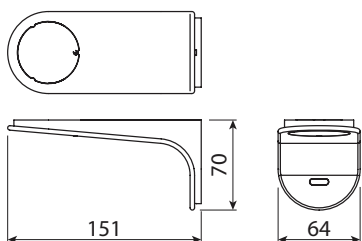


Современный минималистский стиль, разработанный известным итальянским дизайнером Джузеппе Бавузо. Технологические инновации и идеальное исполнение деталей подчеркивают эстетичность рабочей поверхности кухни.

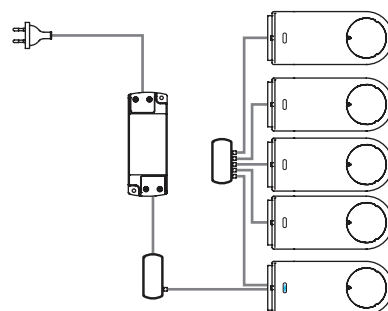
Светильник KITE TLD Master с высококачественным рассеивающим экраном оснащен выключателем TouchLed с датчиком мягкого касания для последующего монтажа под верхним шкафом. Функция MASTER для одновременного включения всех зависимых светильников.

Конструкция светильника позволяет осуществлять настенный монтаж, что вместе с оптимальным наклоном светильника обеспечивает безупречное освещение рабочей поверхности. Близкое размещение светильника к стене позволяет скрыть кабель за шкафами без дополнительных отверстий.

Kite, Kite TLD Master



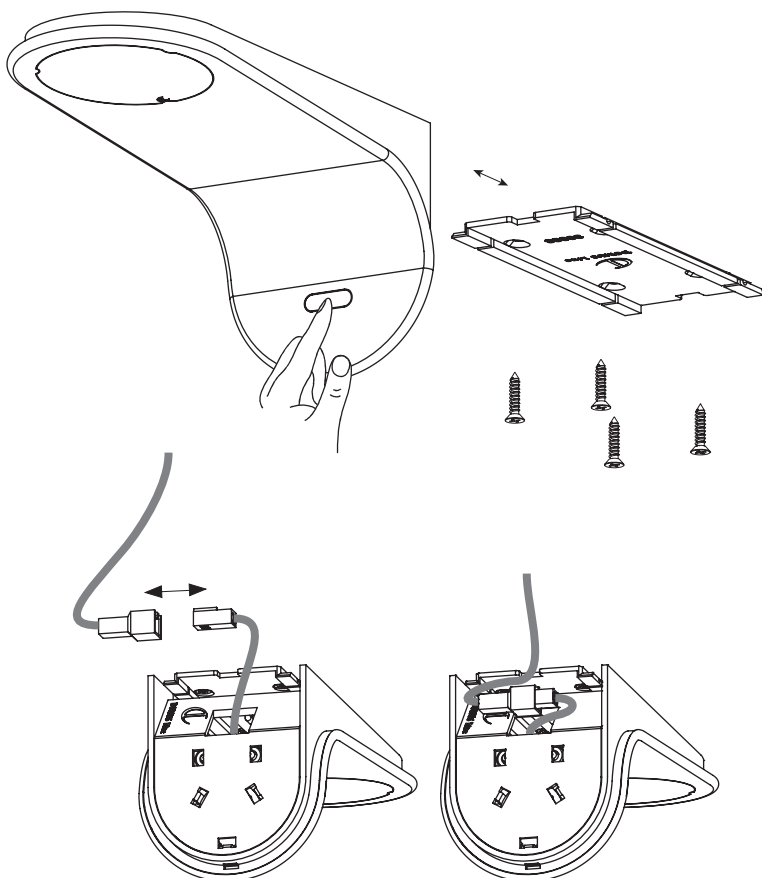
Kite TLD Master Set5



Дизайн запатентован.

Наименование	Артикул	Размер, исполнение	Комплектация	Дополнительно
Kite	1090419N-1	151x70x64, нержавеющая сталь, свет натуральный белый	Светильник 1,6Вт, 12В, кабель питания 2м, MiniPlug разъем.	Трансформатор стр. 161; сенсорный выключатель стр. 246-258.
Kite TLD Master	1090419N-2	151x70x64, нержавеющая сталь, свет натуральный белый	Светильник 1,6Вт, 12В, сенсорный выключатель TouchLed с датчиком мягкого касания для включения всей линейки, кабель питания 2м, MiniPlug разъем.	Трансформатор стр. 161
Kite TLD Master Set5	2192819N-2	151x70x64, нержавеющая сталь, свет натуральный белый	Комплект: 5 светодиодных светильников 5x1,6Вт, 12В, сенсорный выключатель TouchLed с датчиком мягкого касания для включения всей линейки, кабель питания 2м, трансформатор SL 15/12, MiniPlug разъем.	
	2192819B-2	151x70x64, нержавеющая сталь, свет теплый белый		

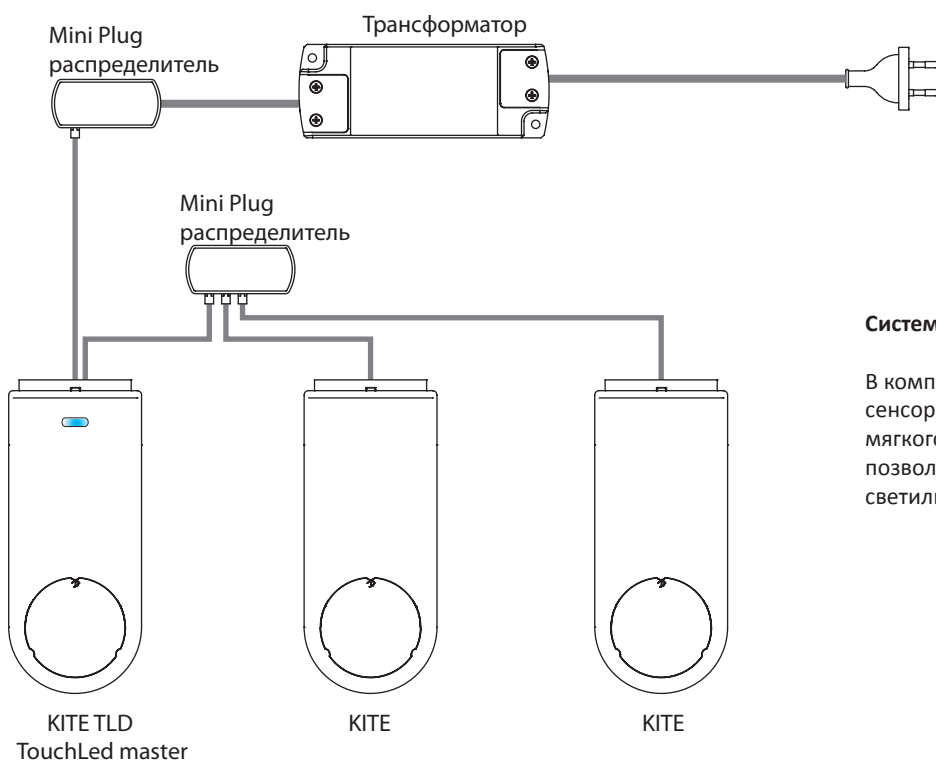
## Рекомендации по монтажу



### Установка светильника с планкой быстрого монтажа

Для накладного монтажа светильника KITE применяется инновационная система крепления. Отсоединяющийся кабель можно скрыть в корпусе светильника. Это позволяет монтировать светильник KITE после того, как были установлены навесные шкафы, и таким образом скрыть место крепления. Оснащен соединительным кабелем 2000 мм с поляризованным разъемом MiniPlug. Возможно настенное крепление. Угол наклона светильника обеспечивает равномерное освещение кухонной столешницы.

### Схема подключения цепочки светильников, состоящей из KITE TLD Master и двух KITE:

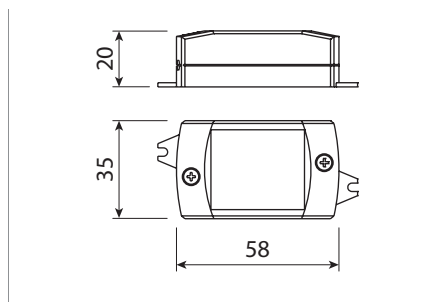


### Система зависимого подключения светильников

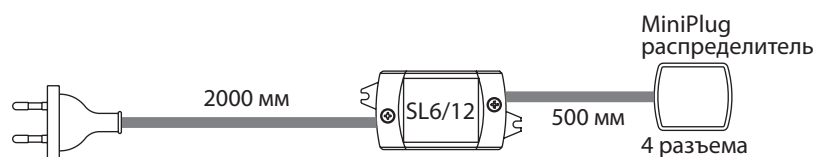
В комплект светильника KITE TLD Master входит сенсорный выключатель TouchLed с датчиком мягкого касания и функцией MASTER, что позволяет одновременно включать все зависимые светильники легким касанием датчика рукой.



## Рекомендуемые трансформаторы



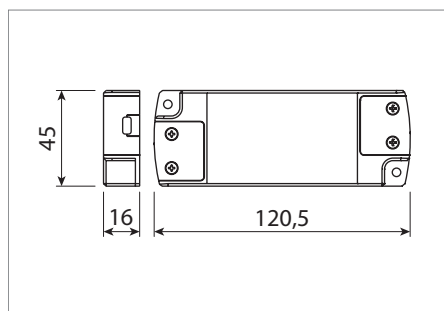
Наименование	Артикул	Мощность
SL6/12	0843501	1÷6 Вт



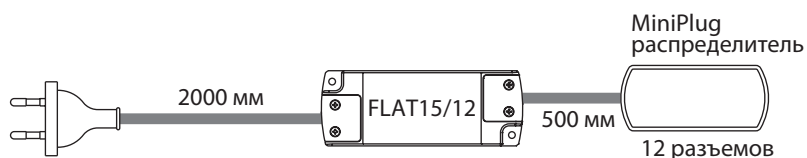
230V

Напряжение сети переменного тока 220÷240 В

CE □ ▽ ⊕ SELV 🏠 🌿 RoHS



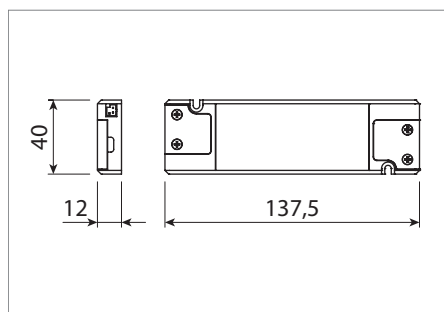
Наименование	Артикул	Мощность
FLAT 15/12	0843301	1÷15 Вт



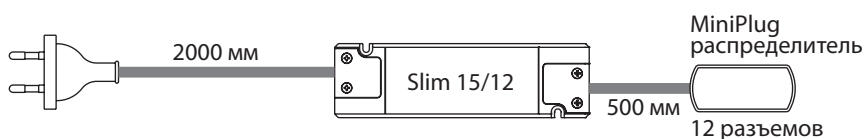
230V

Напряжение сети переменного тока 220÷240 В

CE □ ▽ ⊕ SELV 🏠 🌿 RoHS



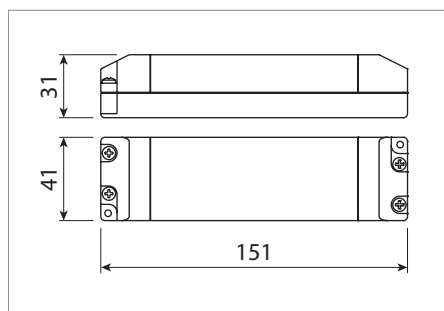
Наименование	Артикул	Мощность
Slim 15/12	0843701	1÷15 Вт



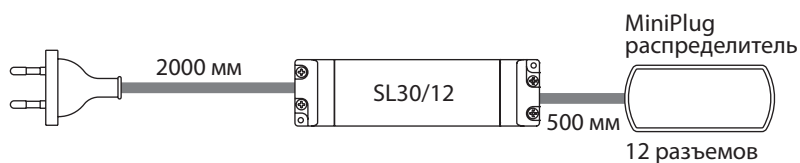
230V

Напряжение сети переменного тока 220÷240 В

CE □ ▽ ⊕ SELV 🏠 🌿 RoHS



Наименование	Артикул	Мощность
SL30/12	0839201	3÷30 Вт



230V

Напряжение сети переменного тока 220÷240 В

CE □ ▽ ⊕ SELV 🏠 🌿 RoHS



Skate

## Накладной светодиодный светильник



Коллекция светильников SKATE разработана Джузеппе Бавузо. Минималистская строгость в сочетании с высокой технологичностью и вниманием к деталям.

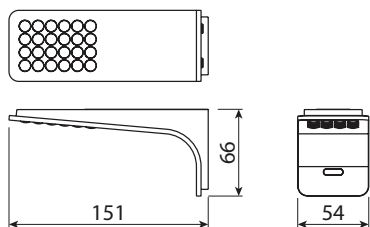
Светильник SKATE с высококачественным рассеивающим экраном может быть оснащен выключателем TouchLed с датчиком мягкого касания для последующего монтажа под верхним шкафом. Управление светом возможно также функцией MASTER для одновременного включения всех зависимых светильников.

Конструкция светильника позволяет осуществлять настенный монтаж, что совместно с оптимальным наклоном светильника обеспечивает безупречное освещение рабочей поверхности.

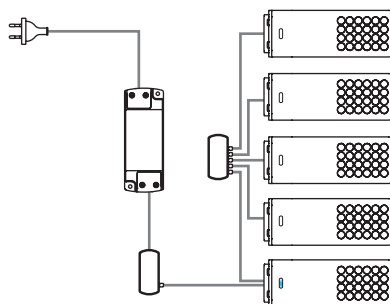
Близкое размещение светильника к стене позволяет скрыть кабель за шкафами без дополнительных отверстий.

Дизайн запатентован.

Skate, Skate TLD Master

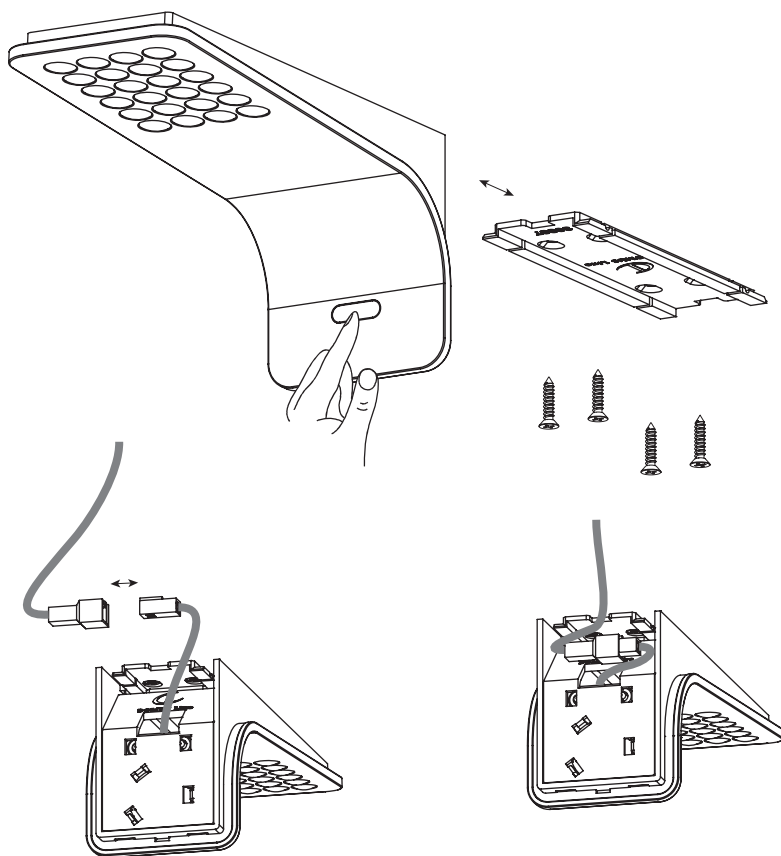


Skate TLD Master Set5



Наименование	Артикул	Размер, исполнение	Комплектация	Дополнительно
Skate	1090119N-1	151x66x54, нержавеющая сталь, свет натуральный белый	Светильник 1,6Вт, 12В, кабель питания 2м, MiniPlug разъем.	Трансформатор стр. 165; сенсорный выключатель стр. 246-258.
Skate TLD Master	1090119N-2	151x66x54, нержавеющая сталь, свет натуральный белый	Светильник 1,6Вт, 12В, сенсорный выключатель TouchLed с датчиком мягкого касания для включения всей линейки, кабель питания 2м, MiniPlug разъем.	Трансформатор стр. 165.
Skate TLD Master Set5	2192719N-2	151x66x54, нержавеющая сталь, свет натуральный белый	Комплект: 5 светодиодных светильников 5x1,6Вт, 12В, сенсорный выключатель TouchLed с датчиком мягкого касания для включения всей линейки, кабель питания 2м, трансформатор SL 15/12, MiniPlug разъем.	
	2192719B-2	151x66x54, нержавеющая сталь, свет теплый белый		

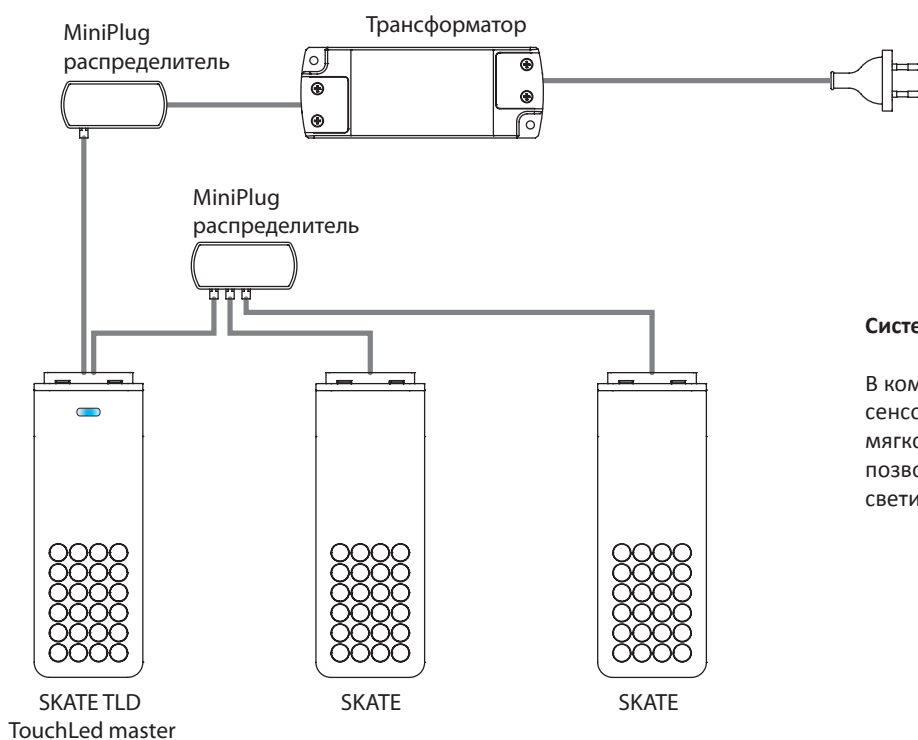
## Рекомендации по монтажу



### Установка светильника с планкой быстрого монтажа.

Для накладного монтажа светильника SKATE применяется инновационная система крепления. Отсоединяющийся кабель можно скрыть в корпусе светильника. Это позволяет монтировать светильник SKATE после того, как были установлены навесные шкафы, и таким образом скрыть место крепления. Оснащен соединительным кабелем 2000 мм с поляризованным разъемом MiniPlug. Возможно настенное крепление. Оптимальный угол наклона светильника обеспечивает равномерное освещение кухонной столешницы.

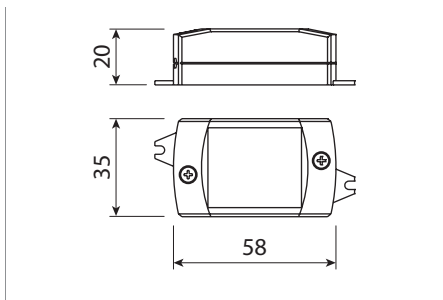
### Схема подключения цепочки светильников, состоящей из SKATE TLD Master и двух SKATE:



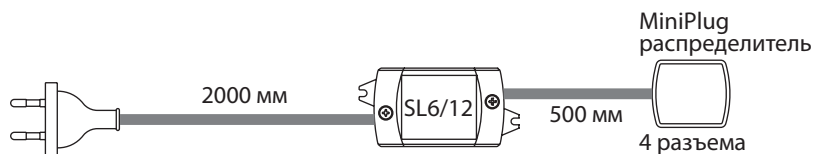
### Система зависимого подключения светильников

В комплект светильника SKATE TLD Master входит сенсорный выключатель TouchLed с датчиком мягкого касания с функцией MASTER, что позволяет одновременно включать все зависимые светильники легким касанием датчика рукой.

## Рекомендуемые трансформаторы



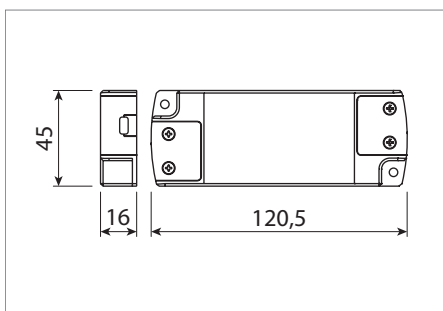
Наименование	Артикул	Мощность
SL6/12	0843501	1÷6 Вт



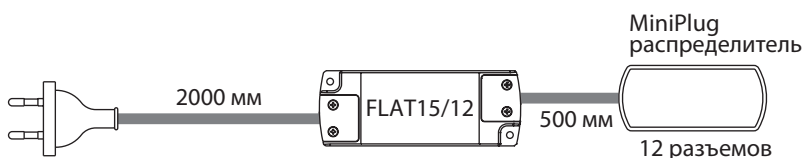
230V

Напряжение сети переменного тока 220÷240 В

CE □ ▽ ⊕ SELV 🏠 🌿 RoHS



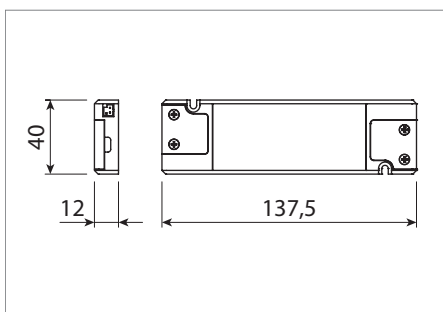
Наименование	Артикул	Мощность
FLAT 15/12	0843301	1÷15 Вт



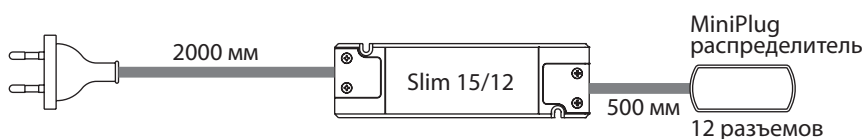
230V

Напряжение сети переменного тока 220÷240 В

CE □ ▽ ⊕ SELV 🏠 🌿 RoHS



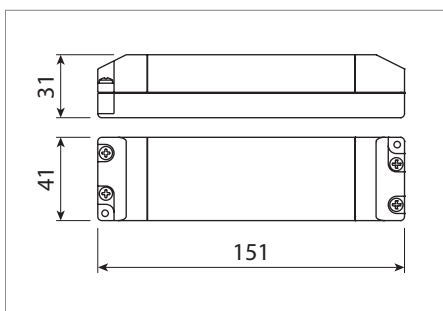
Наименование	Артикул	Мощность
Slim 15/12	0843701	1÷15 Вт



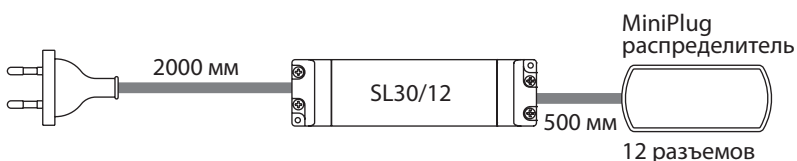
230V

Напряжение сети переменного тока 220÷240 В

CE □ ▽ ⊕ SELV 🏠 🌿 RoHS



Наименование	Артикул	Мощность
SL30/12	0839201	3÷30 Вт



230V

Напряжение сети переменного тока 220÷240 В

CE □ ▽ ⊕ SELV 🏠 🌿 RoHS



Dream

## Светодиодный светильник универсального монтажа

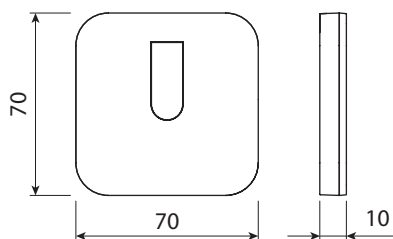


Этот светильник со встроенным выключателем мягкого касания Touch Tronic внесет изюминку в современный интерьер. Если в комплекте несколько светильников, при контакте с одним из них сигнал включения/выключения распространяется на все светильники.

Легкость и простота регулирования освещения позволяет пользоваться светильником даже детям.

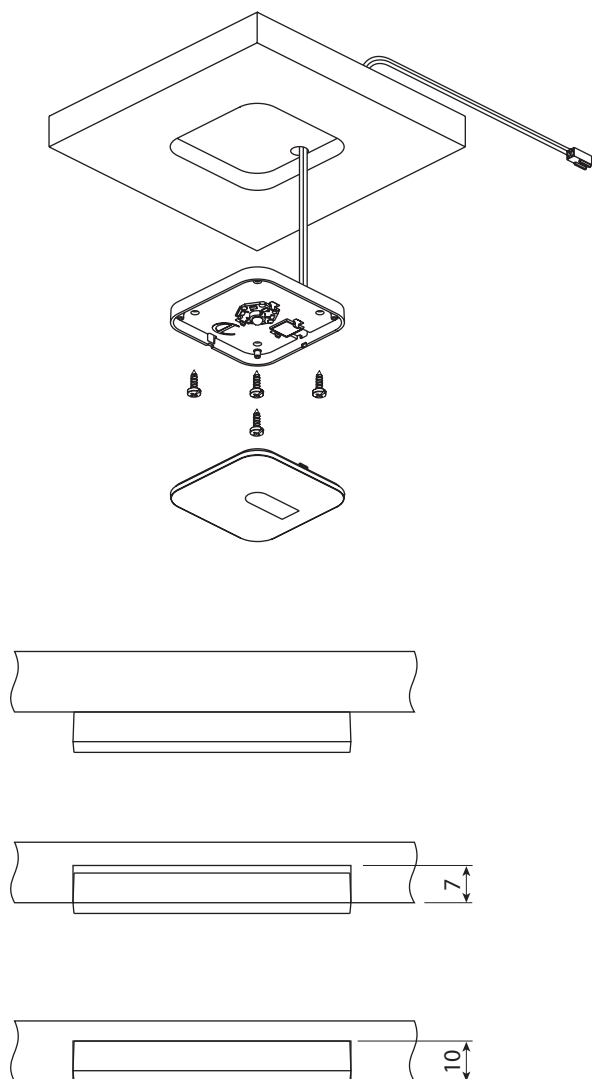
Светильник DREAM также доступен со встроенным RGB модулем, светодиодами разного цвета и контроллером. Возможность выбрать определенный цвет или задать цикл сменяющих друг друга цветов (от пурпурного к розовому, от оранжевого до бирюзового, от темно-синего до голубого и так далее) осуществляется простым прикосновением к сенсорному выключателю.

Устанавливается в изголовье кровати и представляет собой светильник индивидуального освещения.



Наименование	Артикул	Размер, исполнение	Комплектация	Дополнительно
Dream	1074110	70x70x10, серый металлик, свет холодный белый	Светильник 1,2Вт, 12В со встроенным выключателем мягкого касания, соединительный кабель 2м, разъем Mini-Plug.	Трансформатор стр. 171.
	1074110B	70x70x10, серый металлик, свет теплый белый		
	2187910B	70x70x10, серый металлик, свет теплый белый	Комплект: светильник 1,2Вт, 12В со встроенным выключателем мягкого касания, соединительный кабель 2м с разъемом MiniPlug, трансформатор SL 6/12.	
Dream RGB	1074010	70x70x10, серый металлик, RGB матрица	Светильник 4Вт, 12В со встроенным выключателем мягкого касания, соединительный кабель 2м, разъем Mini-Plug.	Трансформатор стр. 171.

## Рекомендации по монтажу



Светильник DREAM подходит для врезного и накладного монтажа. DREAM устанавливается скрытыми саморезами на поверхность. При врезном монтаже с частичной врезкой рекомендуется установка светильника в подготовленный паз глубиной 7мм. При таком монтаже рассеивающий экран немного выступает над поверхностью, что обеспечивает более полное освещение. Также возможен монтаж светильника вровень с поверхностью при глубине выборки 10мм. Частичный и полностью врезной монтаж светильника DREAM упрощается благодаря его форме с закругленными углами (радиус 12,5°). Сетевой кабель 2м с быстроразъемным соединителем свободно проходит через отверстие панели крепления и закрепляется за ней. Светильник DREAM оснащен датчиком мягкого касания TouchTronic, позволяющим включать и выключать светильник, а также регулировать интенсивность освещения.



Одно прикосновение к сенсорному датчику, и светильник загорается последним цветом из меняющейся палитры. Цикл смены цветов активируется продолжительным нажатием на датчик (3 секунды) (красный, зеленый, синий и все промежуточные оттенки). Смену цветов можно остановить на выбранном цвете одним быстрым прикосновением к датчику. Для выключения светильника DREAM GRB остановите цикл смены цветов и повторно коснитесь датчика.





Forma

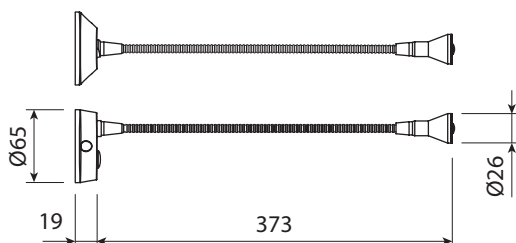
## Светодиодный светильник накладного монтажа



Светильник FORMA оснащен светодиодами высокой мощности и профессиональной линзой для концентрированной проекции светового луча.

- Гибкая ножка позволяет регулировать направление светового потока.
- Легкость и простота регулирования освещения позволяет пользоваться светильником даже детям.
- Трансформатор не входит в комплект.

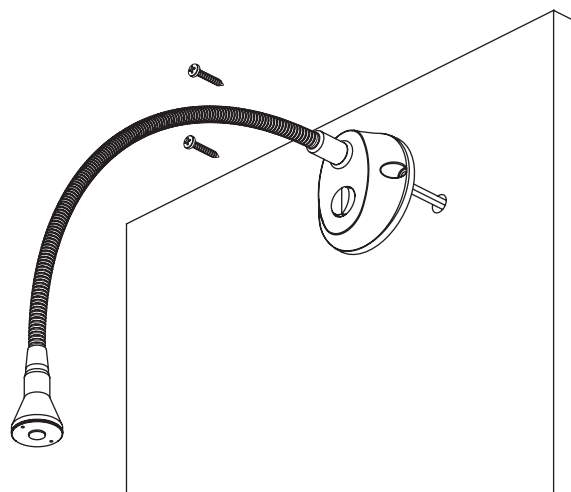
Рекомендуется устанавливать в изголовье кровати в качестве источника индивидуального освещения.



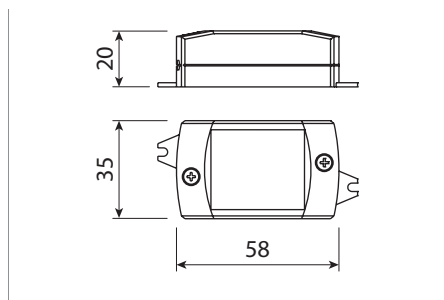
Наименование	Артикул	Размер, исполнение	Комплектация	Дополнительно
Forma V12	1096409	Ø26/65x391, хром, свет холодный белый	Светильник 1,2Вт, 12В с механическим выключателем, соединительный кабель 2м, разъем MiniPlug.	Трансформатор стр. 171.

## Рекомендации по монтажу

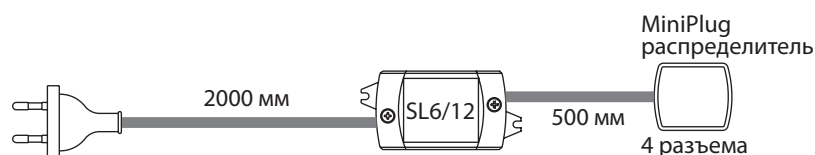
Модель светильника FORMA V12 устанавливается на панель изголовья кровати. Корпус светильника оснащен механическим выключателем. Подключается через трансформатор 12В, который одновременно может объединять два и более световых устройств.



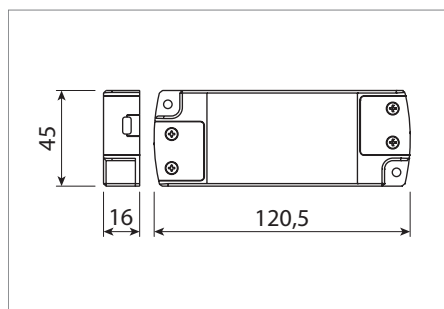
## Рекомендуемые трансформаторы



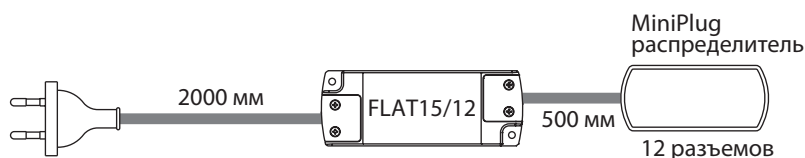
Наименование	Артикул	Мощность
SL6/12	0843501	1÷6 Вт



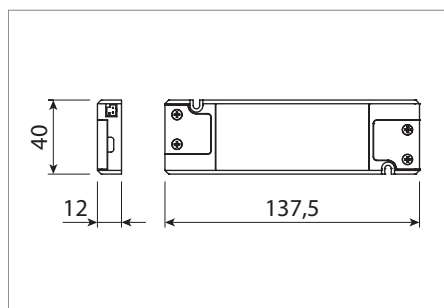
230V Напряжение сети переменного тока 220÷240 В SELV RoHS



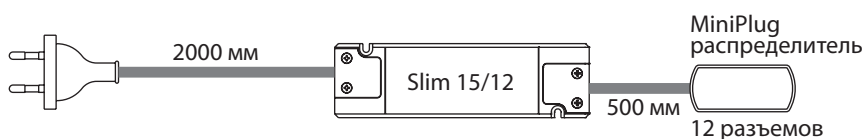
Наименование	Артикул	Мощность
FLAT 15/12	0843301	1÷15 Вт



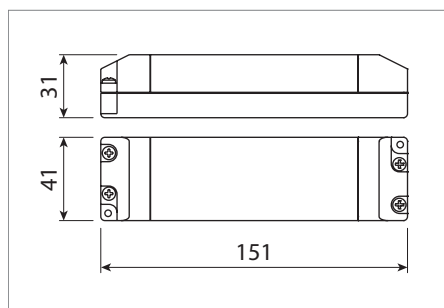
230V Напряжение сети переменного тока 220÷240 В SELV RoHS



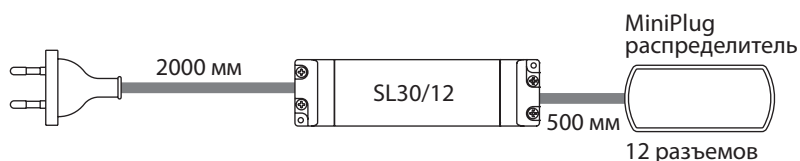
Наименование	Артикул	Мощность
Slim 15/12	0843701	1÷15 Вт



230V Напряжение сети переменного тока 220÷240 В SELV RoHS



Наименование	Артикул	Мощность
SL30/12	0839201	3÷30 Вт



230V Напряжение сети переменного тока 220÷240 В SELV RoHS



Goccia

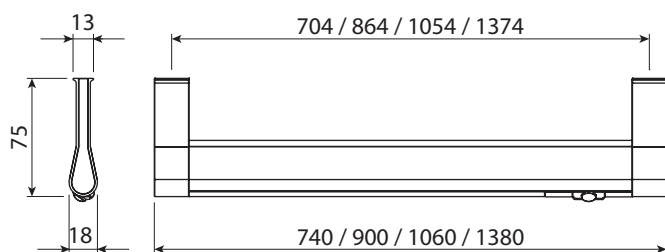
## Светильник-вешало



GOCCIA — элегантное вешало для одежды со встроенным светильником. Источником света служат светодиоды High Definition — повышенной яркости с высоким разрешением без теневых пробелов. Минималистский дизайн светильника объединяет современные тенденции и чистоту линий, навеянные образами воды как первичного элемента. Особенное внимание уделено дизайну заглушек и мест крепления датчиков. Световой модуль защищен прозрачным ПВХ-экраном и алюминиевым корпусом, имеющим каплевидную форму профиля. Такая конструкция GOCCIA предохраняет его от механического воздействия при соприкосновении с плечиками для одежды.

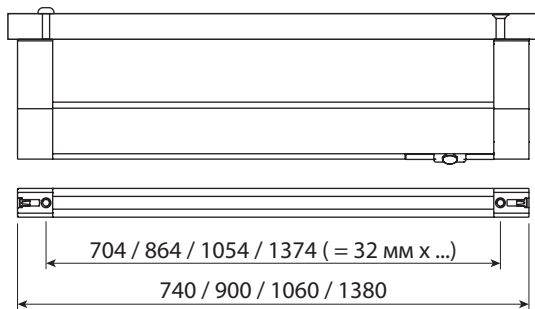
GOCCIA идеально подходит для установки внутри платяных шкафов, а также для монтажа под полками в гардеробных комнатах.

Дизайн запатентован.

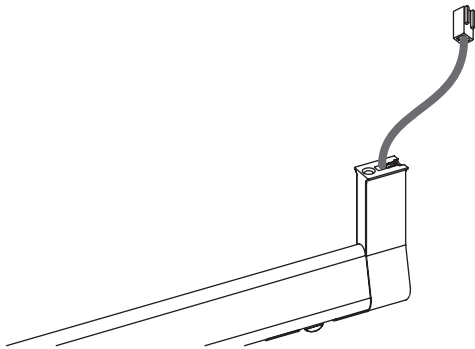


Наименование	Артикул	Размер, исполнение	Комплектация	Дополнительно
<b>Goccia IFR High Definition</b>	1088105N-HD	740x78x18, алюминий, свет натуральный белый	Светильник-вешало 9,6Вт, 24В со встроенным сенсорным выключателем с датчиком открывания двери, соединительный кабель 2м с разъемом Micro24.	Трансформатор стр. 175.
	1088205N-HD	900x78x18, алюминий, свет натуральный белый	Светильник-вешало 12,8Вт, 24В со встроенным сенсорным выключателем с датчиком открывания двери, соединительный кабель 2м с разъемом Micro24.	Трансформатор стр. 175.
	1088305N-HD	1060x78x18, алюминий, свет натуральный белый	Светильник-вешало 15Вт, 24В со встроенным сенсорным выключателем с датчиком открывания двери, соединительный кабель 2м с разъемом Micro24.	Трансформатор стр. 175.
	1088405N-HD	1380x78x18, алюминий, свет натуральный белый	Светильник-вешало 19,8Вт, 24В со встроенным сенсорным выключателем с датчиком открывания двери, соединительный кабель 2м с разъемом Micro24.	Трансформатор стр. 175.

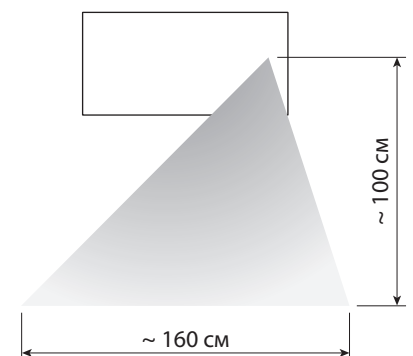
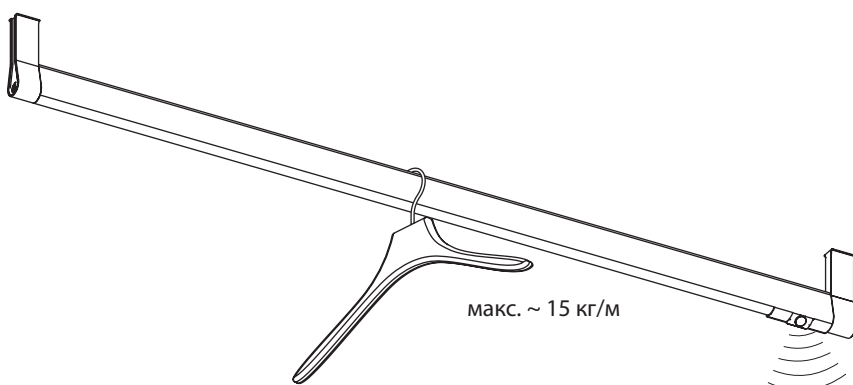
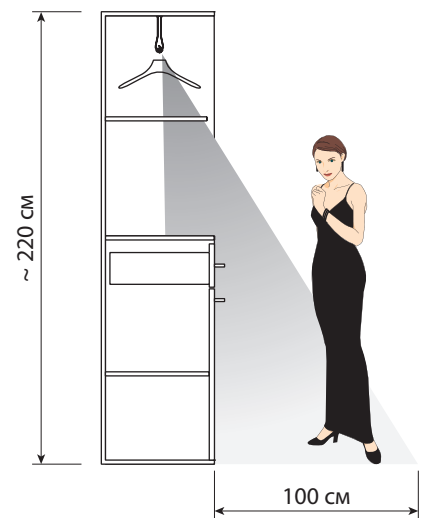
## Рекомендации по монтажу



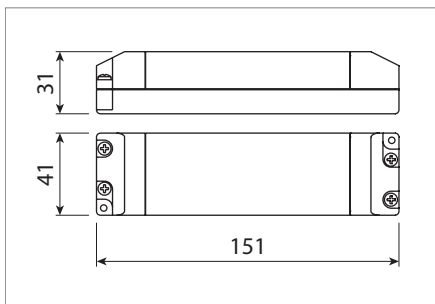
Светильник GOCCIA устанавливается на горизонтальную полку с помощью шурупов. Соединительный кабель 2 м с разъемом Mini-Plug свободно проходит через отверстие диаметром 8 мм. Концевая заглушка легко снимается, что позволяет пропустить кабель питания после установки самого светильника. Расстояние от края до отверстия монтажа 32 мм. Дизайн планки разработан для модульных шкафов со створчатыми, раздвижными или компланарными дверьми. Светильник компактен и легко вписывается в распространенные размеры секций мебели.



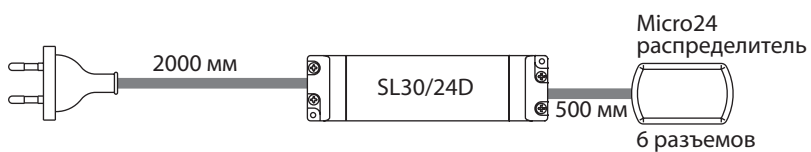
Светильник GOCCIA может оснащён сенсорным датчиком движения, который полностью интегрируется в профиль светильника. Датчик распознает в зоне сканирования движение объекта, температура которого отличается от окружающей (примерно 36°C). Датчик срабатывает на открывание двери. Светильник остается включенным в течение 30 секунд, после чего гаснет, если датчик не улавливает движение.



## Рекомендуемые трансформаторы

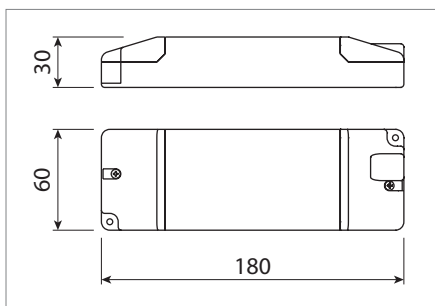


Наименование	Артикул	Мощность
SL30/24D	0846501	3÷30 Вт

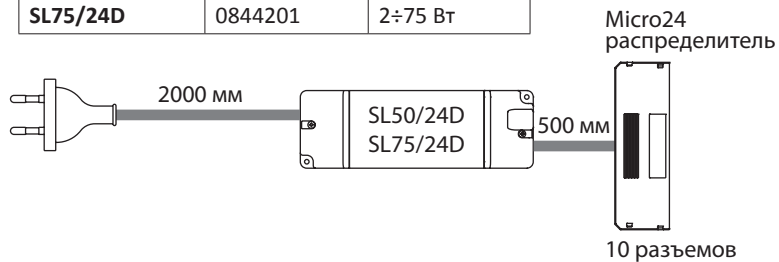


230V

Напряжение сети переменного тока 220÷240 В



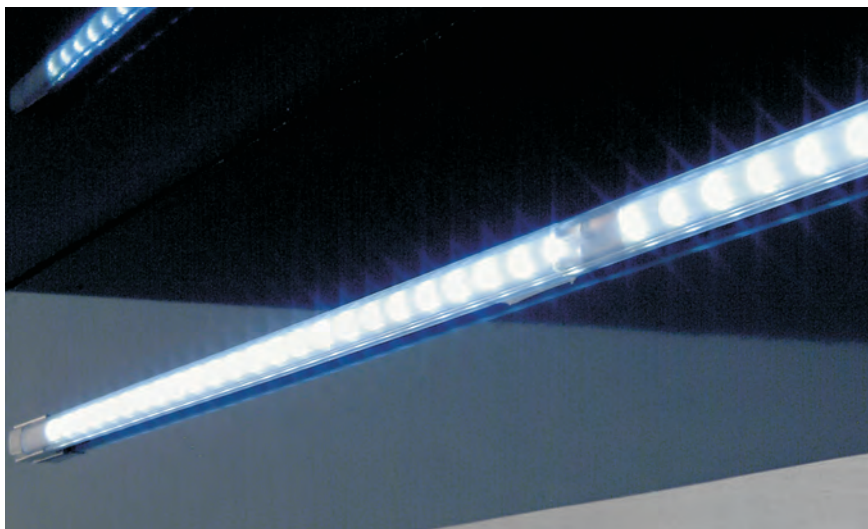
Наименование	Артикул	Мощность
SL50/24D	0844101	2÷50 Вт
SL75/24D	0844201	2÷75 Вт



230V

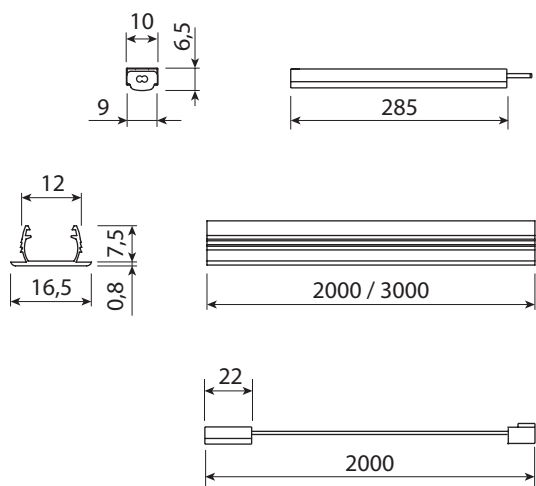
Напряжение сети переменного тока 220÷240 В

## Накладной линейный светодиодный модуль



Модуль с 24 сияющими светодиодами. Создает праздничную атмосферу. Не выделяет тепла, подходит для применения в местах с чувствительными к нагреву материалами.

- Очень низкое энергопотребление.
- Модули легко собираются в одну линию благодаря специальной системе разъемов и по желанию объединяются одним общим корпусом.
- Быстрая установка на любой тип поверхности при помощи саморезов. Крепеж для накладного монтажа поставляется в комплекте.
- Пластиковый экран длиной 2 или 3 метра и низковольтный кабель для подключения к трансформатору поставляется отдельно.
- Трансформатор и выключатель в комплектацию не входит. Для подключения до 10 модулей соединенных в единую цепочку или по отдельности необходим всего 1 трансформатор. Можно подключить светильник к сети через евровилку трансформатора, или использовать дополнительно сенсорный выключатель из нашей коллекции.

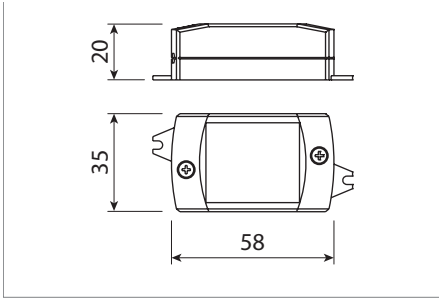


Используется для декоративного освещения мебели, витрин, ступеней лестниц и т.д. Помогает выделить отдельные элементы интерьера.

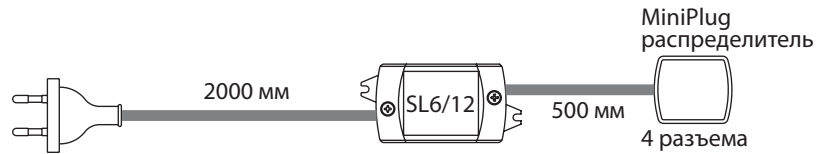
Наименование	Артикул	Размер, исполнение	Комплектация	Дополнительно
<b>Idea</b>	1052000-01	285x10x6,5, свет холодный белый	Светодиодный модуль 1,4Вт, 12В.	Трансформатор стр. 177; сенсорный выключатель стр. 246-258.
<b>Экран для Idea</b>	3025901	2000x16,5x7,5 полупрозрачный белый	Пластиковый корпус.	
	3028501-300	3000x16,5x7,5 полупрозрачный белый		
<b>Соединительный кабель</b>	1127500	2000	Соединительный кабель 2м с разъемом MiniPlug.	



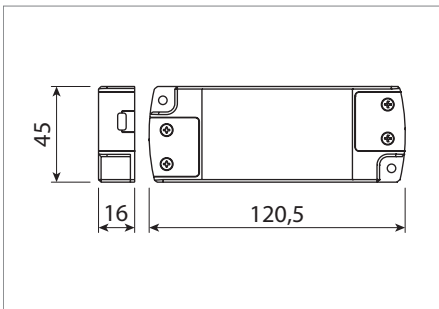
## Рекомендуемые трансформаторы



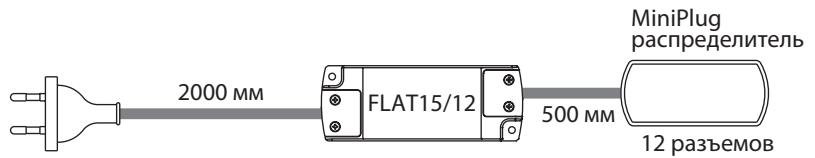
Наименование	Артикул	Мощность
SL6/12	0843501	1÷6 Вт



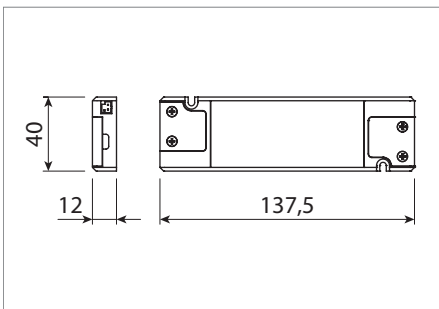
230V Напряжение сети переменного тока 220÷240 В SELV RoHS



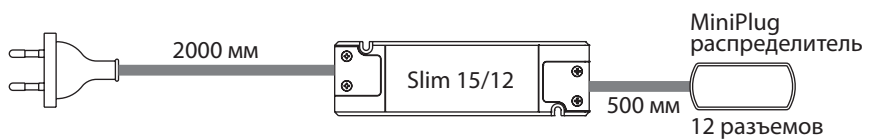
Наименование	Артикул	Мощность
FLAT 15/12	0843301	1÷15 Вт



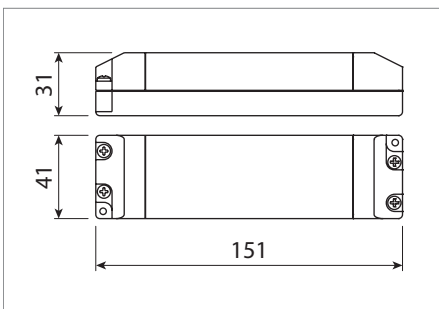
230V Напряжение сети переменного тока 220÷240 В SELV RoHS



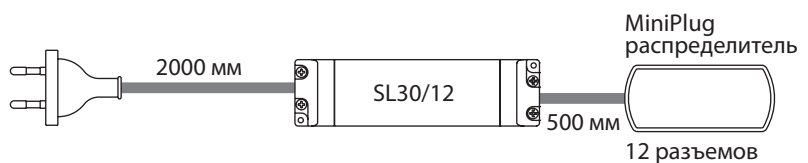
Наименование	Артикул	Мощность
Slim 15/12	0843701	1÷15 Вт



230V Напряжение сети переменного тока 220÷240 В SELV RoHS



Наименование	Артикул	Мощность
SL30/12	0839201	3÷30 Вт



230V Напряжение сети переменного тока 220÷240 В SELV RoHS

String

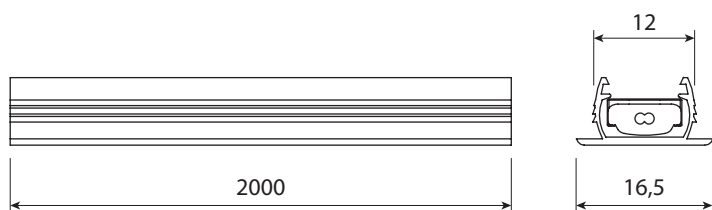


## Врезной линейный светодиодный светильник



Светодиодный светильник для встраивания внутри шкафов. Светит, не выделяя тепла, подходит для применения в местах с чувствительными к нагреву материалами.

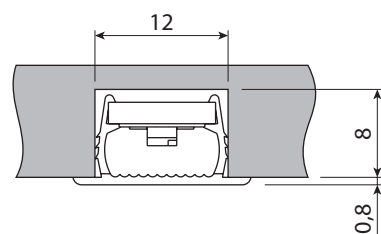
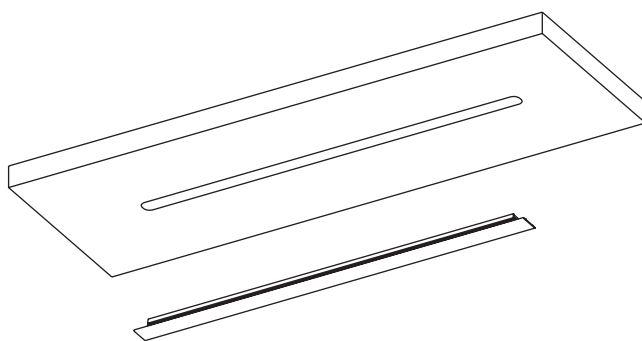
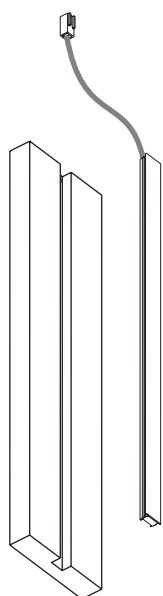
- Поставляется в комплекте из 6 светодиодных модулей Idea в пластиковом корпусе со встроенным выключателем и трансформатором.
- Предлагается в двух комплектациях – с выключателем, оснащенный датчиком, срабатывающим на открывание/закрывание дверей, и с датчиком, реагирующим на движение.
- Быстрый монтаж без инструмента
- Глубина врезки всего 8мм.
- Полностью готов к установке.
- Максимальная длина 2м. Можно уменьшить общую длину светильника на величину, кратную длине модуля Idea - 285мм.



Идеально подходит для освещения внутри шкафов, рекомендуется интегрировать в боковую стенку шкафа по всей высоте.

Этот светильник можно скомплектовать индивидуальной длины. Комплектующие Вы найдете на стр. 225

Наименование	Артикул	Размер, исполнение	Комплектация
<b>String IFR</b>	1060201-200	2000x16.5x8, белый, свет холодный белый	Комплект: 6 модулей Idea 6x1,4Вт, 12В, пластиковый корпус, соединительный кабель 2м, сенсорный выключатель с датчиком движения, трансформатор с распределителем на 12 разъемов MiniPlug, кабель питания 1,8м.
<b>String Limit</b>	2186810	2000x16.5x8, белый, свет холодный белый	Комплект: светодиодная полоска Flexyled 9,6Вт, 12В, пластиковый корпус, соединительный кабель 2м, сенсорный выключатель с датчиком открывания дверей, трансформатор с распределителем на 12 разъемов Mini-Plug, кабель питания 1,8м.



Светильник STRING для врезного монтажа устанавливается в паз мебели глубиной 8мм и шириной 12мм.



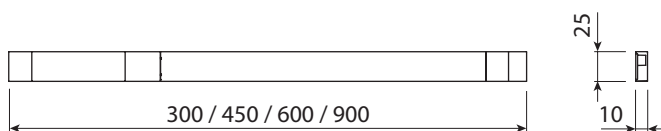
Modus

## Накладной модульный светодиодный светильник

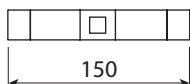


Модули, включающие от одного до четырех светодиодов, оформлены в стильный корпус из алюминиевого профиля.

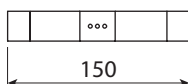
- Благодаря специальной системе разъемов модули могут легко компоноваться между собой, образуя нужную длину.
- Специально разработанные выключатели устанавливаются в одну линию со светильником, образуя цельную композицию.
- Для подключения всей цепочки, или одиночного светильника к трансформатору необходимо дополнительно заказать соединительный кабель.
- Трансформатор в комплектацию не входит. Модель трансформатора определяется суммарной мощностью светильников, которые Вы хотите объединить.



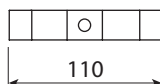
Switch TT



Switch IR



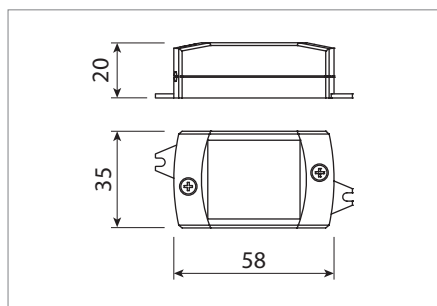
Switch IFR



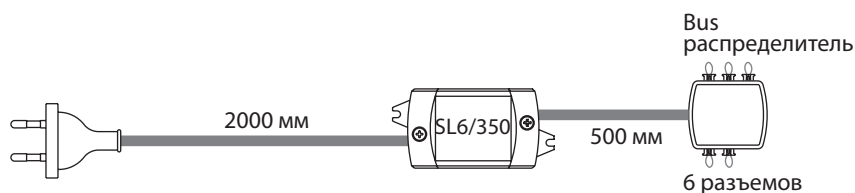
Используется как для внешней подсветки мебели, так и для оформления внутреннего пространства гардеробов, выставочных витрин, кухонных шкафов.

Наименование	Артикул	Размер, исполнение	Комплектация	Дополнительно
<b>Modus 1</b>	1058705	300x25x10, алюминий, свет холодный белый	Светильник 1,2Вт с 1 светодиодом, 24В.	Трансформатор стр. 182; сенсорный выключатель см. ниже; соединительный кабель см. ниже (для подключения всей цепочки к трансформатору необходимо заказать 1 соединительный кабель).
<b>Modus 2</b>	1058805	450x25x10, алюминий, свет холодный белый	Светильник 2,4Вт с 2 светодиодами, 24В.	
<b>Modus 3</b>	1058905	600x25x10, алюминий, свет холодный белый	Светильник 3,6Вт с 3 светодиодами, 24В.	
<b>Modus 4</b>	1059005	900x25x10, алюминий, свет холодный белый	Светильник 4,8Вт с 4 светодиодами, 24В.	
<b>Switch IFR</b>	1059105	110x25x10, алюминий	Сенсорный выключатель с инфракрасным датчиком движения (зона срабатывания до 1м) для Modus.	
<b>Switch TT</b>	1059105B	150x25x10, алюминий	Сенсорный выключатель мягкого касания Touch Tronic для Modus.	
<b>Switch IR</b>	1060005	150x25x10, алюминий	Сенсорный выключатель с датчиком движения (зона срабатывания до 10см) для Modus.	
<b>Кабель</b>	1133910	2000x2	Соединительный кабель 2м для Modus.	

## Рекомендуемые трансформаторы



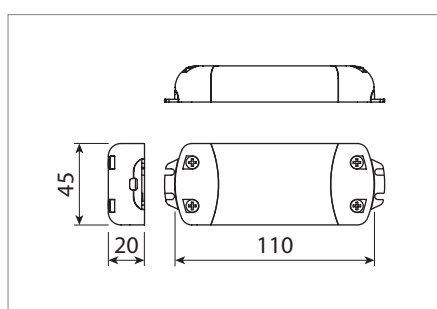
Наименование	Артикул	Кол-во светодиодов
SL6/350	0841601	1÷6 LED



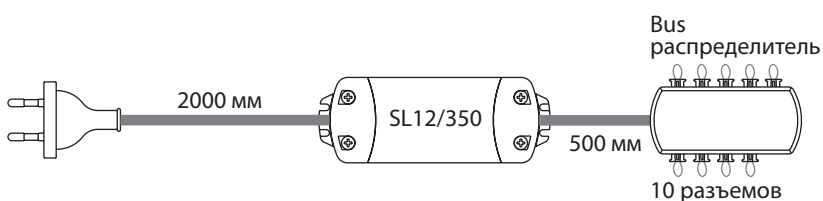
230V

Напряжение сети переменного тока 220÷240 В

CE □ ▽ ⊕ SELV 🏠 🌿 RoHS



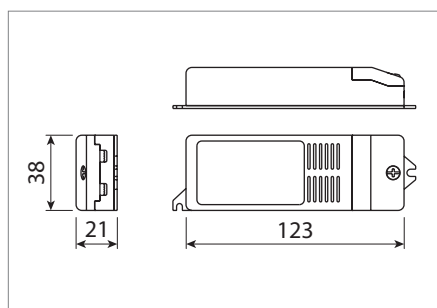
Наименование	Артикул	Кол-во светодиодов
SL12/350	0841701	1÷10 LED



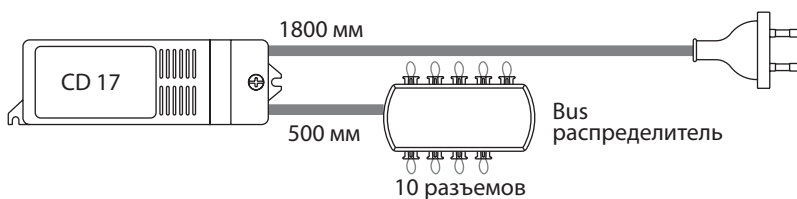
230V

Напряжение сети переменного тока 220÷240 В

CE □ ▽ ⊕ SELV 🏠 🌿 RoHS



Наименование	Артикул	Кол-во светодиодов
CD 17	0834101	1÷10 LED



230V

Напряжение сети переменного тока 220÷240 В

CE □ ▽ ⊕ SELV 🏠 🌿 RoHS



Mymodus IRL

## Накладной светодиодный светильник

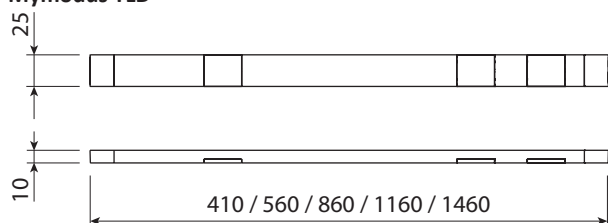


Оформлен в стильный корпус из алюминиевого профиля толщиной 10 мм со встроенными светодиодами и интегрированной системой управления. Особое внимание уделено декоративным элементам, закрывающим места крепления и расположению сенсорных датчиков. Благодаря специальной системе разъемов модули могут легко компоноваться между собой в линию, образуя необходимую длину под размер любого шкафа.

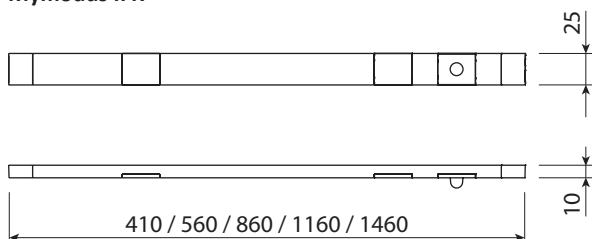
- Быстрый монтаж на потайные винты без предварительной подготовки поверхности.
- Трансформатор в комплектацию не входит. Модель трансформатора определяется суммарной мощностью и питающим напряжением светильников, которые Вы хотите объединить.

Используется как для внешней подсветки мебели, так и для оформления внутреннего пространства гардеробов, выставочных витрин, кухонных шкафов.

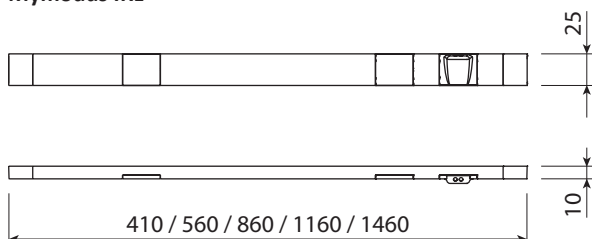
**Mymodus TLD**



**Mymodus IFR**

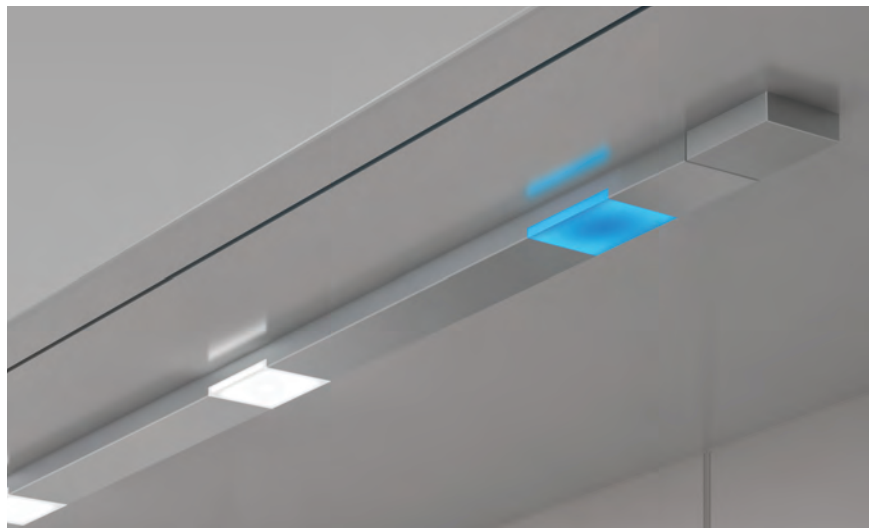


**Mymodus IRL**



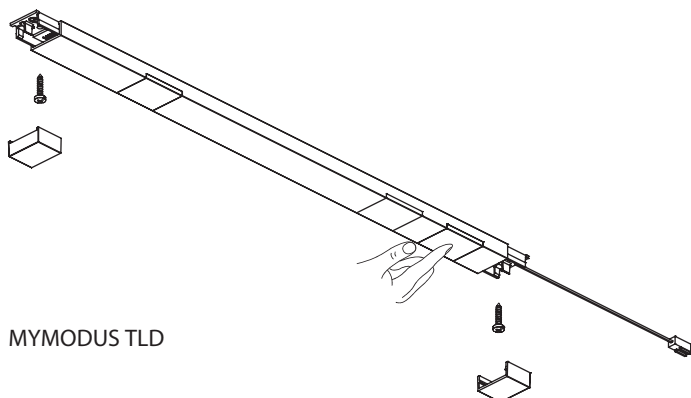


## Накладной светодиодный светильник



Наименование	Артикул	Размер, исполнение	Комплектация	Дополнительно
<b>Мymodus TLD</b>	1064005	410x25x10, алюминий, свет холодный белый, 3Вт	Светильник 12В, встроенный сенсорный выключатель TouchLed с датчиком мягкого касания, регулятор яркости свечения, соединительный кабель 2м с разъемом MiniPlug.	Трансформатор стр. 187.
	1064105	560x25x10, алюминий, свет холодный белый, 4,5Вт		
	1064205	860x25x10, алюминий, свет холодный белый, 6Вт		
	1064305	1160x25x10, алюминий, свет холодный белый, 7,5Вт		
	1064405	1460x25x10, алюминий, свет холодный белый, 9Вт		
<b>Мymodus IFR</b>	1064505	410x25x10, алюминий, свет холодный белый, 3Вт	Светильник 12В, встроенный сенсорный выключатель IFR с датчиком движения, соединительный кабель 2м с разъемом MiniPlug.	Трансформатор стр. 187.
	1064605	560x25x10, алюминий, свет холодный белый, 4,5Вт		
	1064705	860x25x10, алюминий, свет холодный белый, 6Вт		
	1064805	1160x25x10, алюминий, свет холодный белый, 7,5Вт		
	1064905	1460x25x10, алюминий, свет холодный белый, 9Вт		
<b>Мymodus IRL</b>	1065005	410x25x10, алюминий, свет холодный белый, 3Вт	Светильник 12В, встроенный сенсорный выключатель IRL с датчиком открывания дверей, соединительный кабель 2м с разъемом MiniPlug.	Трансформатор стр. 187.
	1065105	560x25x10, алюминий, свет холодный белый, 4,5Вт		
	1065205	860x25x10, алюминий, свет холодный белый, 6Вт		
	1065305	1160x25x10, алюминий, свет холодный белый, 7,5Вт		
	1065405	1460x25x10, алюминий, свет холодный белый, 9Вт		

## Рекомендации по монтажу



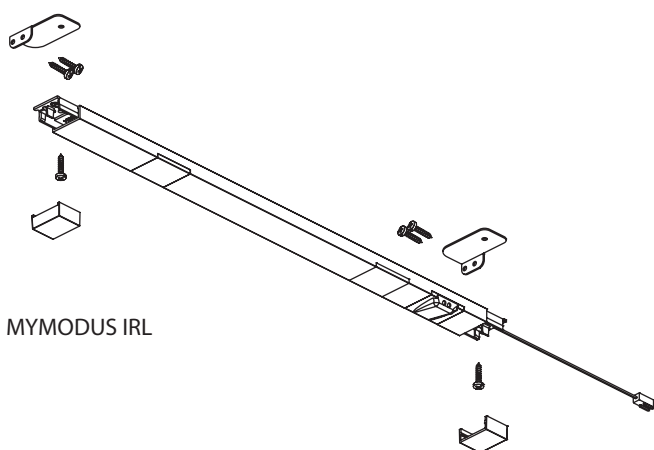
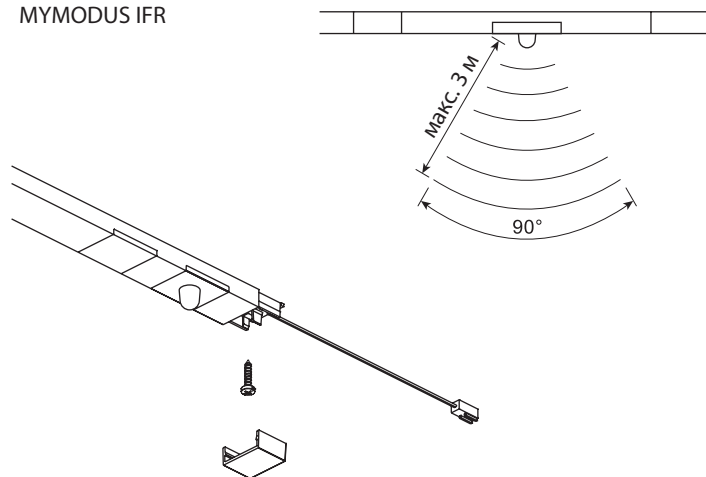
MYMODUS TLD

Быстрый накладной монтаж на скрытые саморезы. Соединительный кабель 2 м с разъемом MiniPlug свободно проходит через отверстие диаметром 8 мм. В светильник **MYMODUS TLD** интегрирован сенсорный многофункциональный выключатель TouchLed с датчиком мягкого касания.

Светильник идеально подходит как для освещения рабочей поверхности, так и внутреннего пространства шкафов.

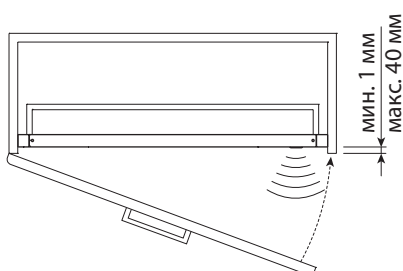
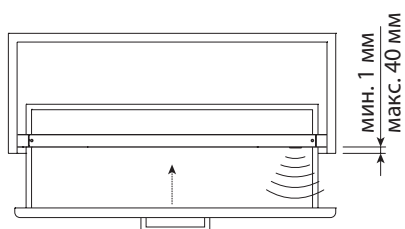
Светильник **MYMODUS IFR** оснащен сенсорным выключателем IFR с датчиком движения. В зоне сканирования датчик фиксирует движение объекта, температура которого отличается от окружающей (примерно 36°C).

MYMODUS IFR

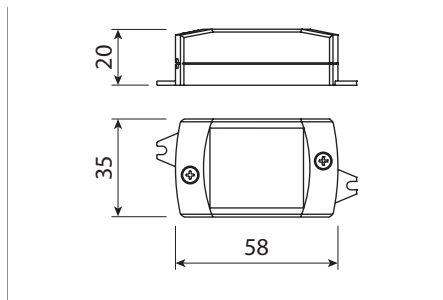


MYMODUS IRL

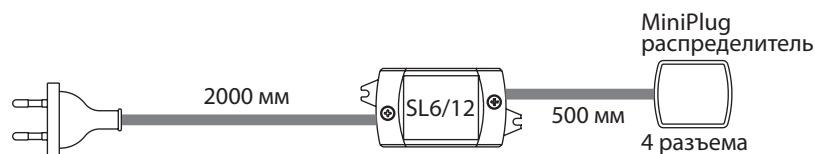
**MYMODUS IRL** светодиодный светильник с сенсорным выключателем, реагирующим на открывание дверей или выдвигание ящиков. Датчик срабатывает на выключение, когда дверь полностью закрыта, либо автоматически гаснет, если дверь или ящик остаются открытыми в течение 15 минут.



## Рекомендуемые трансформаторы



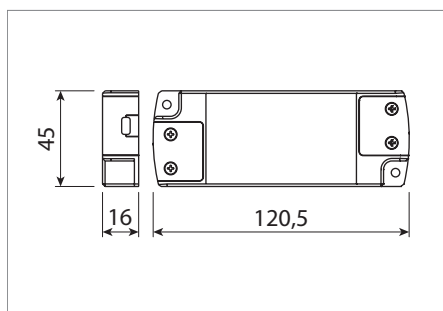
Наименование	Артикул	Мощность
SL6/12	0843501	1÷6 Вт



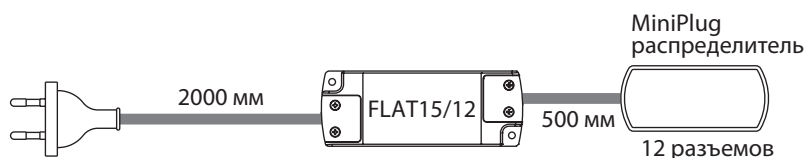
230V

Напряжение сети переменного тока 220÷240 В

CE □ ▽ ⊕ SELV 🏠 🌿 RoHS



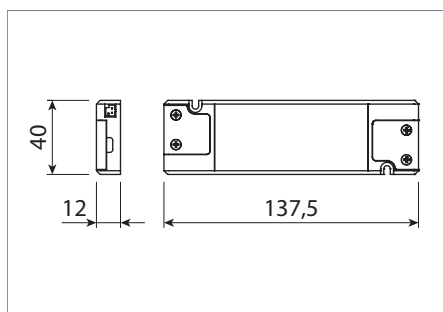
Наименование	Артикул	Мощность
FLAT 15/12	0843301	1÷15 Вт



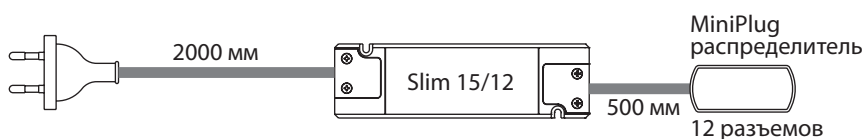
230V

Напряжение сети переменного тока 220÷240 В

CE □ ▽ ⊕ SELV 🏠 🌿 RoHS



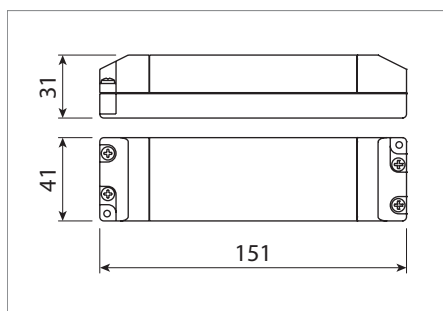
Наименование	Артикул	Мощность
Slim 15/12	0843701	1÷15 Вт



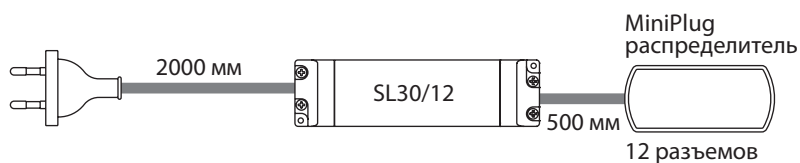
230V

Напряжение сети переменного тока 220÷240 В

CE □ ▽ ⊕ SELV 🏠 🌿 RoHS



Наименование	Артикул	Мощность
SL30/12	0839201	3÷30 Вт



230V

Напряжение сети переменного тока 220÷240 В

CE □ ▽ ⊕ SELV 🏠 🌿 RoHS



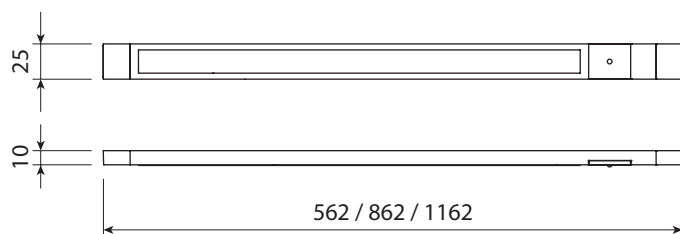
Brill TLD

## Накладной линейный светодиодный светильник



В изящном корпусе из алюминиевого профиля. Обеспечивает яркий, чистый, естественный свет. Инновационная система управления светильником с помощью встроенного светочувствительного элемента позволяет регулировать интенсивность свечения. Автоматическое защитное выключение после 18 часов непрерывного свечения.

- Быстрый накладной монтаж с помощью потайных винтов.
- Низковольтный кабель 2м с разъемом MiniPlug для подключения к трансформатору входит в комплект.
- Трансформатор в комплектацию не входит. Модель трансформатора определяется суммарной мощностью светильников, которые Вы хотите объединить.

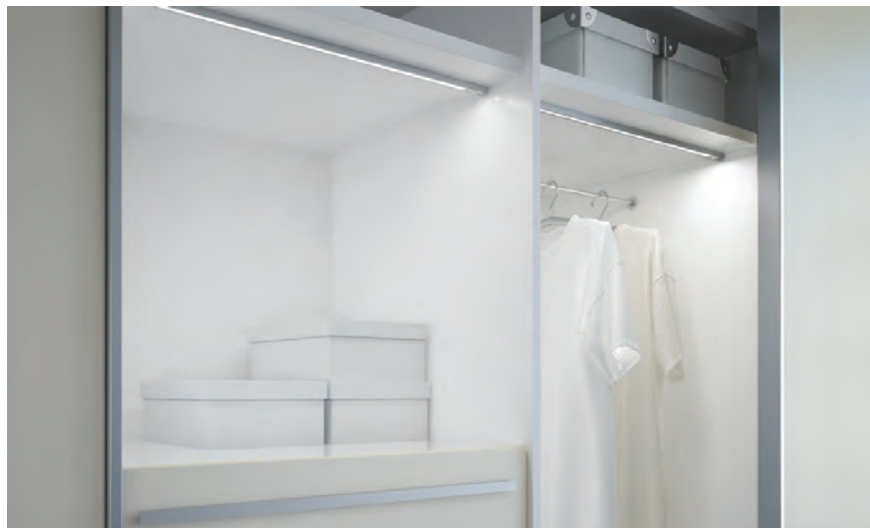


Применяется для освещения рабочей зоны на кухне, в библиотеке, а так же для освещения внутреннего содержимого шкафа и т.д. Идеально подходит для оформления уже собранной мебели, т.к. для установки не требуется подготовка поверхности.

Наименование	Артикул	Размер, исполнение	Комплектация	Дополнительно
Brill TLD	1080005	562x25x11мм, 2,16Вт, алюминий, свет холодный белый	Светильник 12В, интегрированная система управления TouchLed с датчиком мягкого касания и регулятором яркости, соединительный кабель 2м с разъемом MiniPlug.	Трансформатор стр. 198.
	1080105	862x25x11мм, 3,6Вт, алюминий, свет холодный белый		
	1080205	1162x25x11мм, 5Вт, алюминий, свет холодный белый		



## Накладной линейный светодиодный светильник



Светильник TWIG представляет собой единый линейный профиль с симметричной проекцией луча.

Предлагаем три версии светильника: **TWIG SLAVE** (без выключателя), **TWIG TLD Master** (с сенсорным датчиком мягкого касания TouchLed), **TWIG IFR Master** (с датчиком движения).

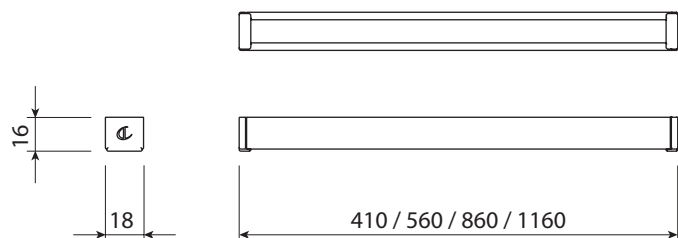
Модели TWIG TLD Master и TWIG IFR Master имеют двойное кабельное соединение (вход и выход), что позволяет светильнику одновременно включать и выключать все соединенные с ним в цепи зависимые светильники.

Модель TWIG SLAVE можно устанавливать в комбинации с TWIG TLD Master или TWIG IFR Master в зависимости от выбранного способа управления.

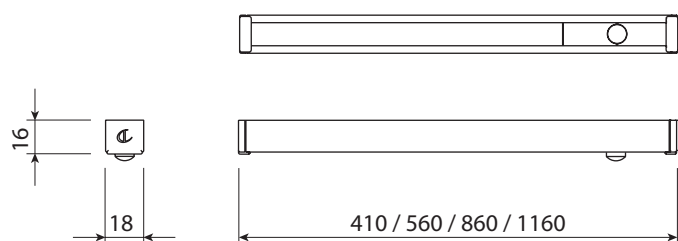
В комбинации светильников TWIG SLAVE без сенсорного датчика, включение/выключение светильников может проводиться дистанционно при помощи обычного выключателя.

Трансформатор не входит в комплект светильника. Модель трансформатора выбирается в зависимости от суммарной мощности подключаемых светильников.

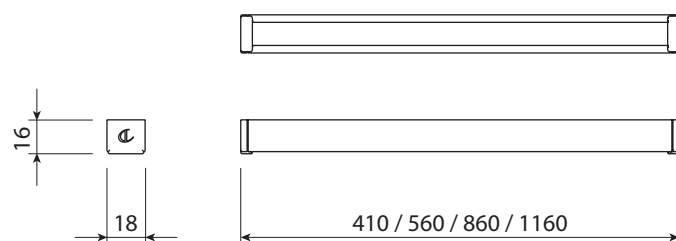
**Twig Slave**



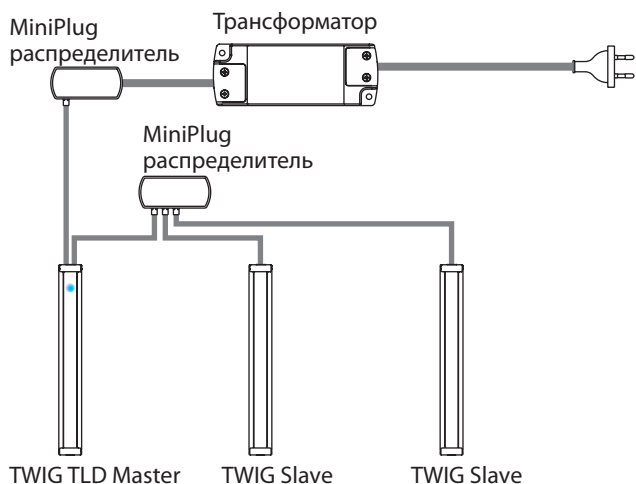
**Twig IFR Master**



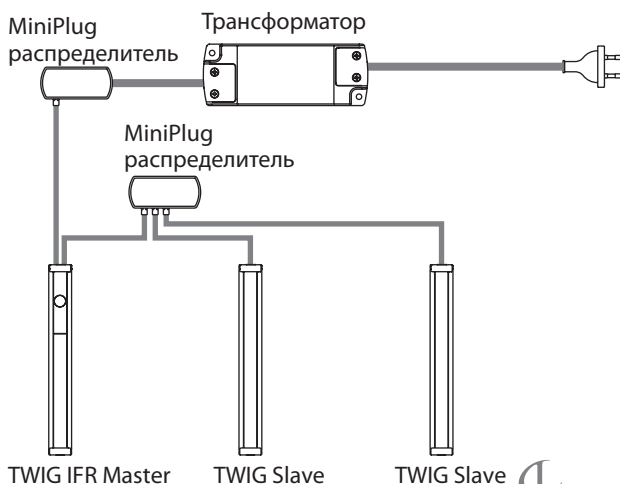
**Twig TLD Master**



**Схема подключения комбинации Twig TLD Master и Twig Slave**



**Схема подключения комбинации Twig IFR Master и Twig Slave**



## Спецификация для заказа

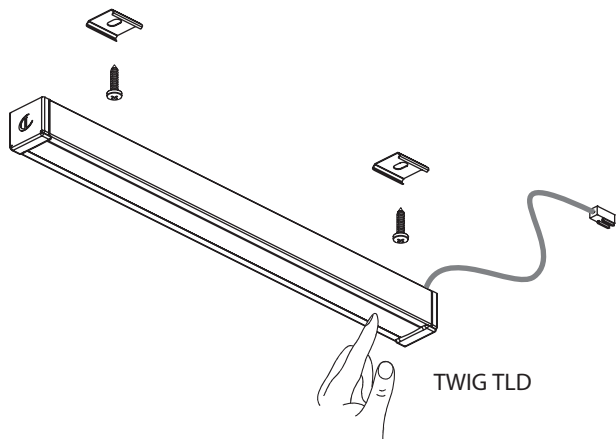


Этот светильник можно комплектовать индивидуальной длины. Комплектующие Вы найдете на стр. 225

Наименование	Артикул	Размер, исполнение	Комплектация	Дополнительно
<b>Twig Slave</b>	1083105-1	410x18x16, 1,92Вт, алюминий, свет холодный белый	Светильник 12В, соединительный кабель 2м с разъемом MiniPlug.	Трансформатор стр. 198; сенсорный выключатель стр. 246-258.
	1083205-1	560x18x16, 2,64Вт, алюминий, свет холодный белый		
	1083305-1	860x18x16, 4,08Вт, алюминий, свет холодный белый		
	1083405-1	1160x18x16, 5,52Вт, алюминий, свет холодный белый		
<b>Twig TLD Master</b>	1083105-2	410x18x16, 1,68Вт, алюминий, свет холодный белый	Светильник 12В, встроенный сенсорный выключатель TouchLed с датчиком мягкого касания для включения всей линейки и регулятором яркости свечения, соединительный кабель 2м с разъемом MiniPlug.	Трансформатор стр. 198.
	1083205-2	560x18x16, 2,4Вт, алюминий, свет холодный белый		
	1083305-2	860x18x16, 3,84Вт, алюминий, свет холодный белый		
	1083405-2	1160x18x16, 5,28Вт, алюминий, свет холодный белый		
<b>Twig IFR Master</b>	1083505-2	410x18x16, 1,68Вт, алюминий, свет холодный белый	Светильник 12В, встроенный сенсорный выключатель IFR с датчиком движения для управления всей линейкой (максимальная мощность 30Вт), соединительный кабель 2м с разъемом MiniPlug.	Трансформатор стр. 198.
	1083605-2	560x18x16, 2,4Вт, алюминий, свет холодный белый		
	1083705-2	860x18x16, 3,84Вт, алюминий, свет холодный белый		
	1083805-2	1160x18x16, 5,28Вт, алюминий, свет холодный белый		



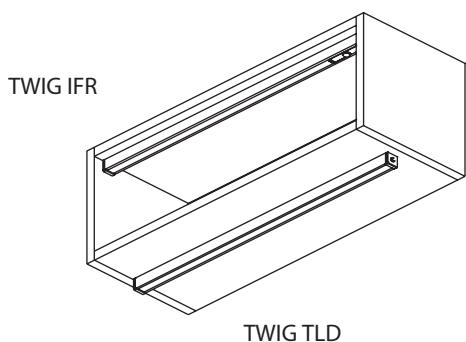
## Рекомендации по монтажу



### Крепеж

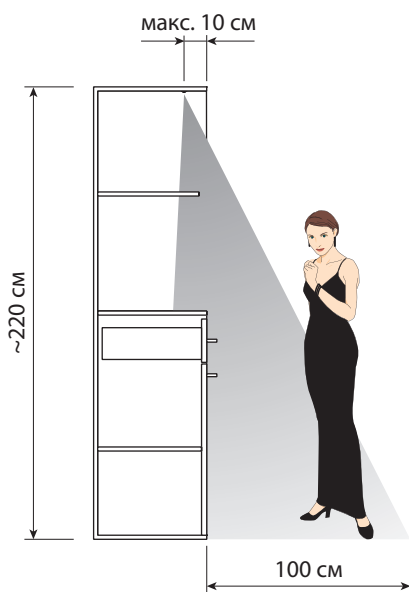
Светильник TWIG монтируется на поверхность скрытыми фиксаторами. Сетевой кабель длиной 2000 мм с поляризованным разъемом MiniPlug свободно проходит через отверстие диаметром 8мм. В комплект светильника TWIG TLD Master входит сенсорный выключатель TouchLed с датчиком мягкого касания, который благодаря функции MASTER одновременно включает все зависимые светильники TWIG SLAVE. Оптимальная длина модулей обеспечивает надежный монтаж на панель шкафа.

Светильник идеально подходит для освещения как рабочей поверхности, так и внутреннего пространства шкафов.

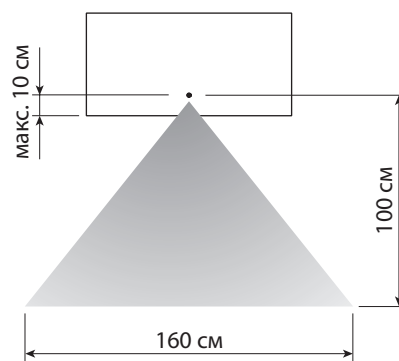
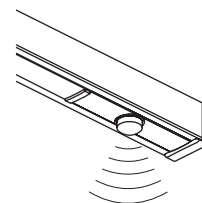


### Инфракрасный датчик движения для установки в шкафах и гардеробных

Светильник TWIG IFR Master оснащен сенсорным датчиком движения, который благодаря функции MASTER одновременно включает все зависимые светильники TWIG SLAVE. Включение/выключение светильника осуществляется, если в зоне сканирования обнаруживается движение объекта, температура которого отличается от окружающей (примерно 36°C).



### TWIG IFR



Sunrise 3D



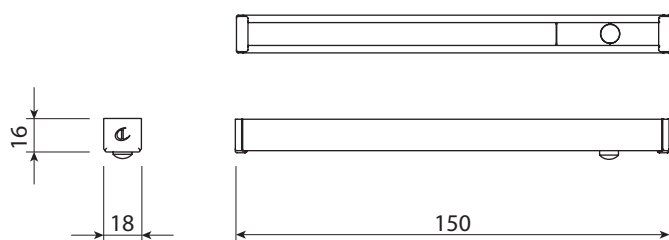
## Накладной светодиодный светильник



Мощный светодиодный светильник в изящном корпусе из алюминиевого профиля. 3D модуль со светодиодами повышенной яркости обеспечивает чистый, естественный свет. Встроенная система управления светильником с сенсорным датчиком открывания дверей.

- Быстрый накладной монтаж с помощью потайных винтов.
- Низковольтный кабель 2м с разъемом MiniPlug для подключения к трансформатору входит в комплект.
- Трансформатор в комплектацию не входит. Модель трансформатора определяется суммарной мощностью светильников, которые Вы хотите объединить.

Применяется для освещения внутреннего содержимого шкафа или гардероба. Идеально подходит для оформления уже собранной мебели, т.к. для установки не требуется подготовка поверхности.



Наименование	Артикул	Размер, исполнение	Комплектация	Дополнительно
Sunrise 3D IFR	1089105N-3D	150x18x16мм, алюминий, свет натуральный белый	Светильник 3Вт, 12В, интегрированная система управления с IFR датчиком движения, соединительный кабель 2м с разъемом MiniPlug.	Трансформатор стр. 198.



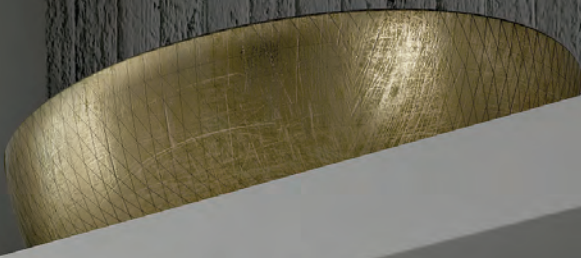
OR DESIGN - VOL. 1  
 OR DESIGN - VOL. 2  
 OR DESIGN - VOL. 3  
 OR DESIGN - VOL. 4  
 OR DESIGN - VOL. 5  
 OR DESIGN - VOL. 6  
 OR DESIGN - VOL. 7

Kandinskij  
 L'esperienza del Bauhaus

PRIMITIVA  
 Edizioni  
 Mangano Dallo

Classici  
 Edizioni  
 DELL'ARTE MODERNA  
 onismo

CA E DESIGN  
 Mangano  
 Dallo



1234  
 STORIA MEDIEVALE  
 STORIA MEDIEVALE  
 STORIA MEDIEVALE  
 STORIA MEDIEVALE

ARTE  
 Kandinskij  
 L'esperienza del Bauhaus

SEMIOTICA E DESIGN  
 Mangano  
 Dallo

Classici  
 Edizioni  
 CLASSICI DELL'URBANISTICA  
 MODERNA

YOUNG ARCHITECTS  
 REISER  
 10 / RESONANCE  
 EXHIBITIONS AND DISPLAYS  
 SCHMITZ CHRISTIAN

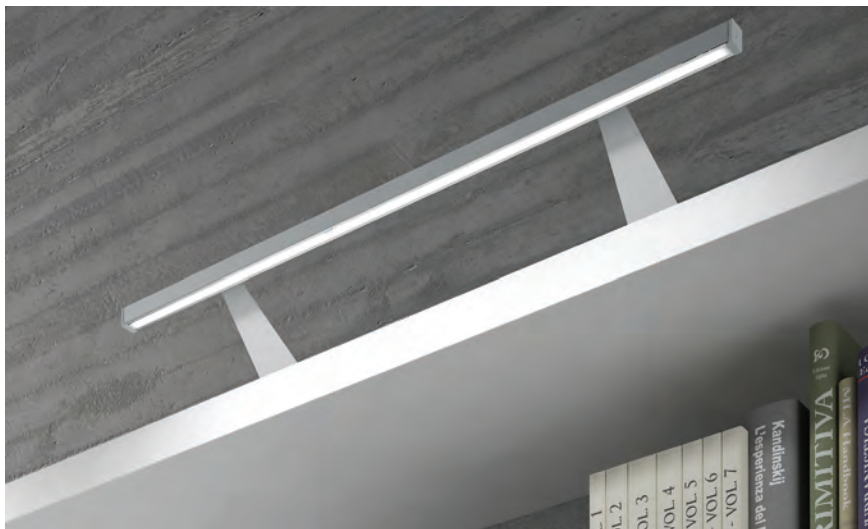
HIDDEN FORMS  
 GIUGO FRANCO  
 HANSEN HANS  
 MENDEL PIERRE

Herbert List  
 Lezza  
 Herbert List

FLAMINGO  
 Thames & Hudson

ARNOLD NEWMAN

## Навесной светодиодный светильник

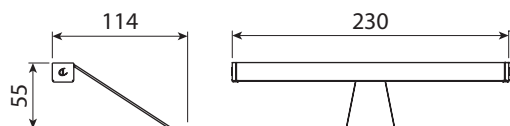


Легкая конструкция светильника – на 1 или 2-х изящных ножках из алюминия, с тонкой полосой светодиодов последнего поколения в профиле Twig – отлично подходит для оформления современного интерьера. Благодаря своему минималистскому стилю Filo не доминирует в интерьере, а помогает продемонстрировать лучшие стороны подсвеченных объектов.

- Трансформатор и выключатель в комплектацию не входит. Модель трансформатора определяется суммарной мощностью светильников, которые Вы хотите объединить. Можно подключить светильники к сети напрямую через трансформатор, или использовать сенсорный выключатель из нашей коллекции.

Элегантный лаконичный светильник создан для верхней подсветки навесных шкафов, открытых полок, зеркал или арт-объектов.

### Filo

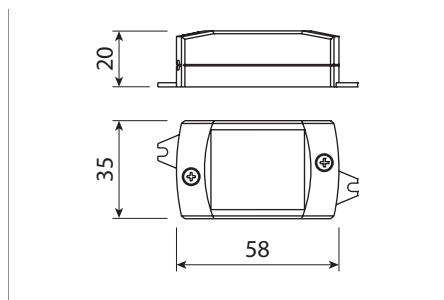


### Filo Twin

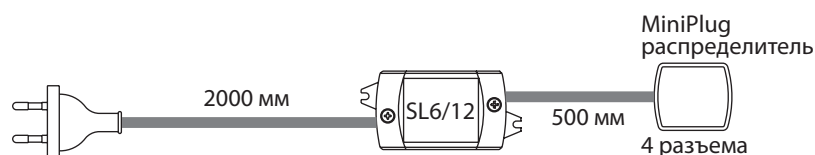


Наименование	Артикул	Размер, исполнение	Комплектация	Дополнительно
<b>Filo</b>	1088605	230x114x55, алюминий, свет холодный белый	Светильник 0,96Вт, 12В, соединительный кабель 2м, MiniPlug разъем.	Трансформатор стр. 198; сенсорный выключатель стр. 246-258.
<b>Filo Twin</b>	1088705	560x114x55, алюминий, свет холодный белый	Светильник 2,6Вт, 12В, соединительный кабель 2м, MiniPlug разъем.	Трансформатор стр. 198; сенсорный выключатель стр. 246-258.

## Рекомендуемые трансформаторы



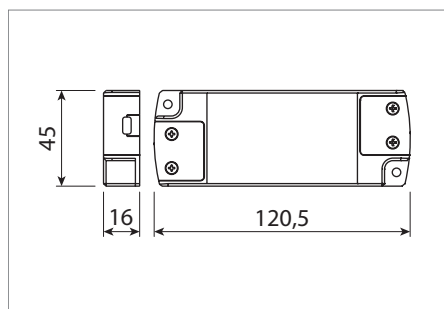
Наименование	Артикул	Мощность
SL6/12	0843501	1÷6 Вт



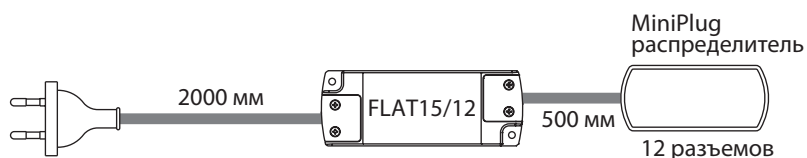
230V

Напряжение сети переменного тока 220÷240 В

CE □ ▽ ⊕ SELV 🏠 🌿 RoHS



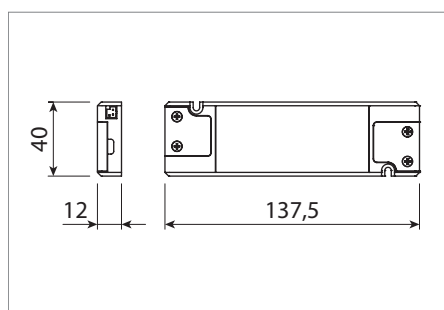
Наименование	Артикул	Мощность
FLAT 15/12	0843301	1÷15 Вт



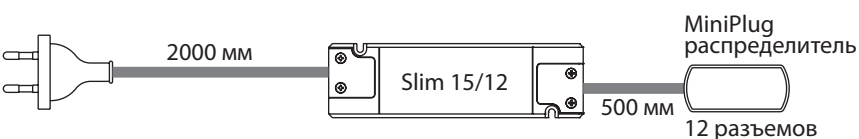
230V

Напряжение сети переменного тока 220÷240 В

CE □ ▽ ⊕ SELV 🏠 🌿 RoHS



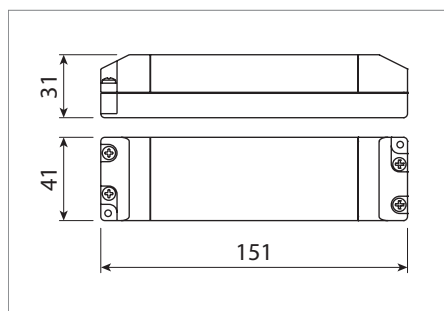
Наименование	Артикул	Мощность
Slim 15/12	0843701	1÷15 Вт



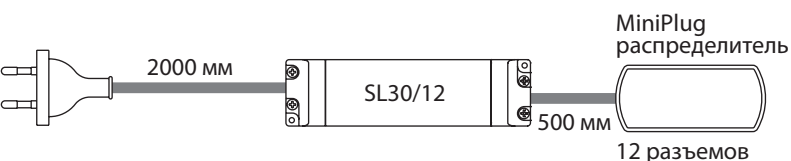
230V

Напряжение сети переменного тока 220÷240 В

CE □ ▽ ⊕ SELV 🏠 🌿 RoHS



Наименование	Артикул	Мощность
SL30/12	0839201	3÷30 Вт



230V

Напряжение сети переменного тока 220÷240 В

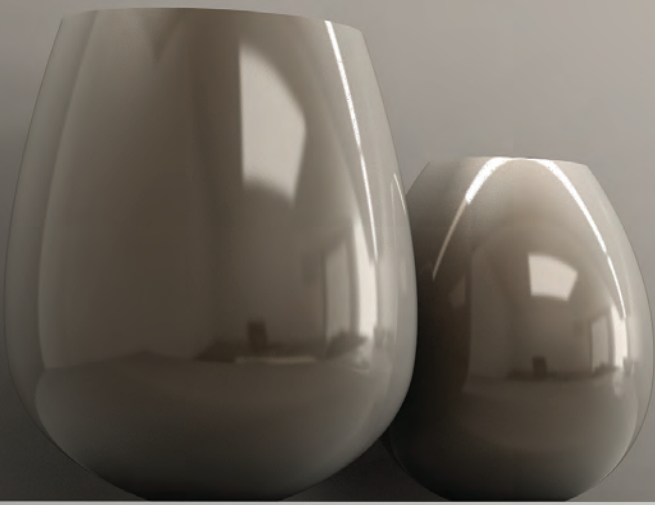
CE □ ▽ ⊕ SELV 🏠 🌿 RoHS



DOMUS Line®



Filo Twin



Diva

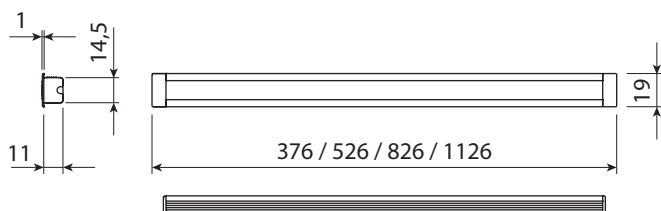


## Врезной линейный светодиодный светильник



Система освещения в корпусе из алюминиевого профиля. Инновационная система управления светильником TouchLed с помощью встроенного светодиода мягкого касания позволяет регулировать интенсивность свечения. Автоматическое защитное отключение после 18 часов непрерывного свечения.

- Толщина врезки всего 11мм.
- Поставляется в трех вариантах длины. В комплект входит кабель 2м с MiniPlug разъемом для быстрого и безопасного подключения.
- Трансформатор в комплектацию не входит. Модель трансформатора определяется суммарной мощностью светильников, которые Вы хотите объединить.



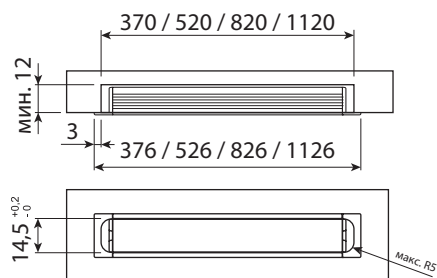
Идеальное применение внутри шкафов-купе, а так же для оформления интерьеров спальни, гостиной, гардероба.

Наименование	Артикул	Размер, исполнение	Комплектация	Дополнительно
<b>Diva TLD</b>	1065605	376x19x12, 1,4Вт, алюминий, свет холодный белый	Светильник 12В, встроенный сенсор мягкого касания с регулятором яркости свечения, соединительный кабель 2м с разъемом MiniPlug.	Трансформатор стр. 203.
	1065705	526x19x12, 2,16Вт, алюминий, свет холодный белый		
	1065805	826x19x12, 3,6Вт, алюминий, свет холодный белый		
	1065905	1126x19x12, 5,04Вт, алюминий, свет холодный белый		
<b>Diva IFR Master</b>	1083905-2	376x19x12, 1,44Вт, алюминий, свет холодный белый	Светильник 12В, встроенный датчик движения для управления всей линейкой Diva, соединительный кабель 2м с разъемом MiniPlug.	Трансформатор стр. 203.
	1084005-2	526x19x12, 2,16Вт, алюминий, свет холодный белый		
	1084105-2	826x19x12, 3,6Вт, алюминий, свет холодный белый		
	1084205-2	1126x19x12, 5,04Вт, алюминий, свет холодный белый		

Этот светильник можно комплектовать индивидуальной длины. Комплектующие Вы найдете на стр. 225

## Рекомендации по монтажу

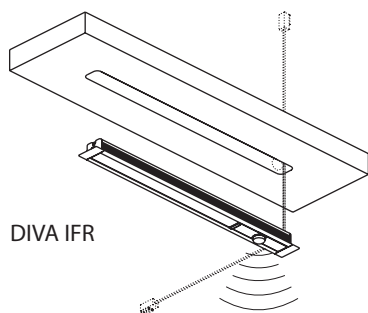
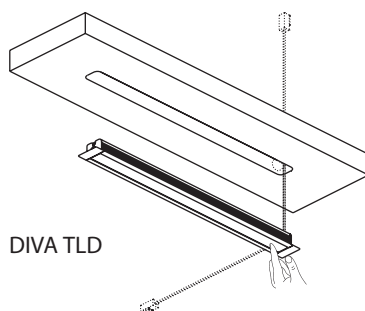
### Схема врезки светильника Diva



Светильник DIVA монтируется заподлицо в паз глубиной 12 мм и шириной 14,5 мм. Передние боковые края профиля слегка выступают, скрывая места вреза и придают инсталляции законченный вид.

Сетевой кабель 2000мм с поляризованным разъемом MiniPlug свободно проходит через отверстие диаметром 8мм.

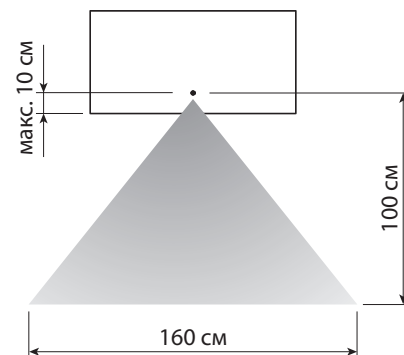
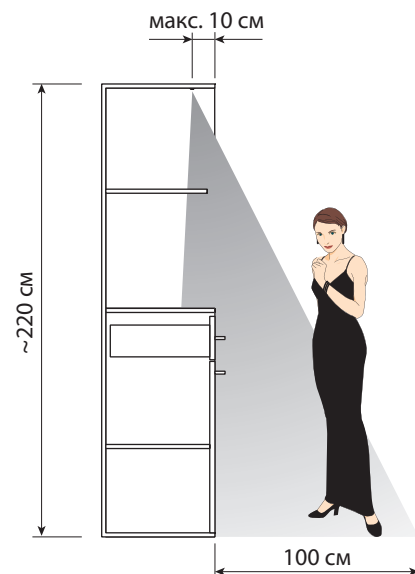
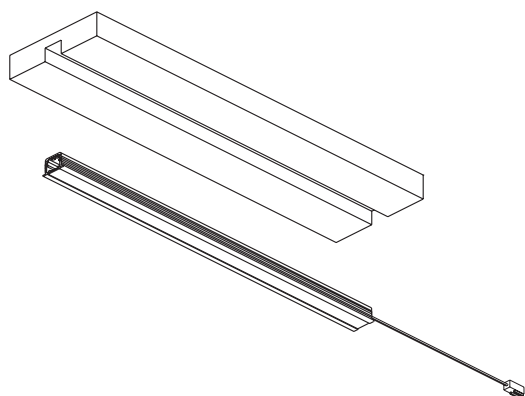
В комплект светильника DIVA TLD входит сенсорный выключатель TouchLed с датчиком мягкого касания и регулятором яркости свечения.



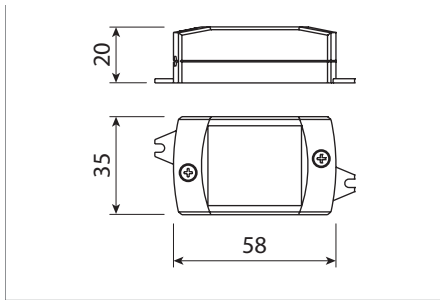
Светильник DIVA IFR Master оснащен сенсорным датчиком движения.

Если в зоне сканирования обнаруживается движение объекта, температура которого отличается от окружающей (примерно 36°C), светильник включается. В данном случае датчик срабатывает на открывание двери или ящика, светильник остается включенным в течение 30 секунд, после чего гаснет, если датчик не улавливает движение.

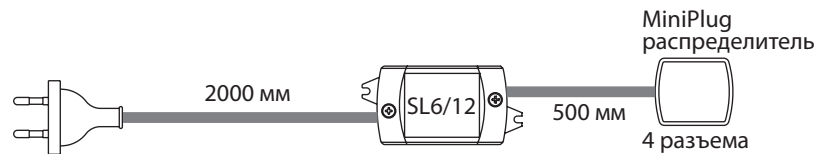
Функция MASTER позволяет одновременно включать все зависимые светильники DIVA.



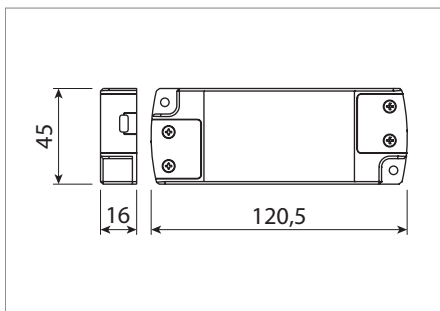
## Рекомендуемые трансформаторы



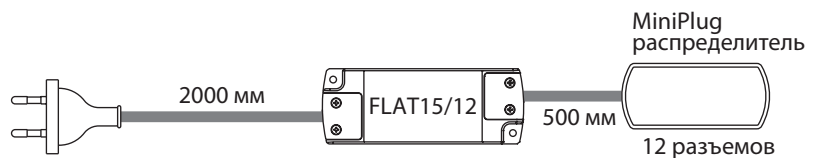
Наименование	Артикул	Мощность
SL6/12	0843501	1÷6 Вт



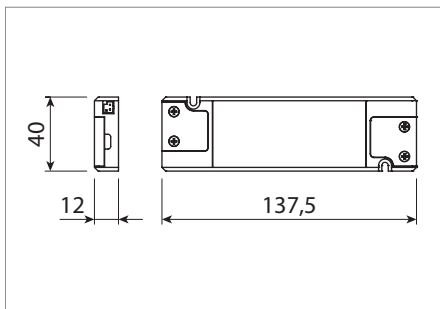
230V Напряжение сети переменного тока 220÷240 В SELV RoHS



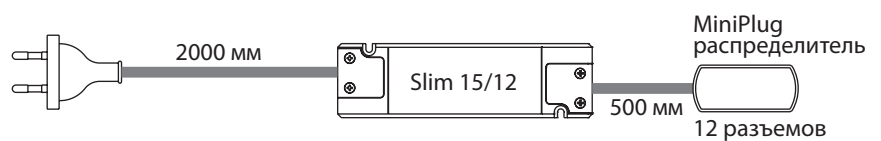
Наименование	Артикул	Мощность
FLAT 15/12	0843301	1÷15 Вт



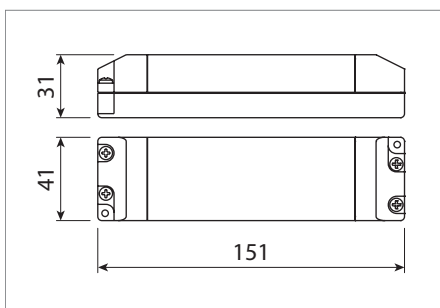
230V Напряжение сети переменного тока 220÷240 В SELV RoHS



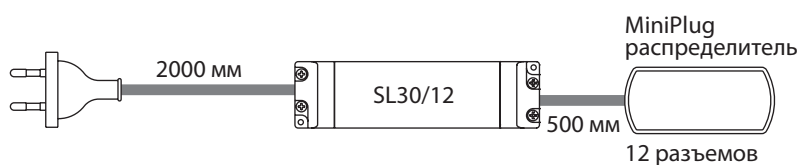
Наименование	Артикул	Мощность
Slim 15/12	0843701	1÷15 Вт



230V Напряжение сети переменного тока 220÷240 В SELV RoHS



Наименование	Артикул	Мощность
SL30/12	0839201	3÷30 Вт



230V Напряжение сети переменного тока 220÷240 В SELV RoHS



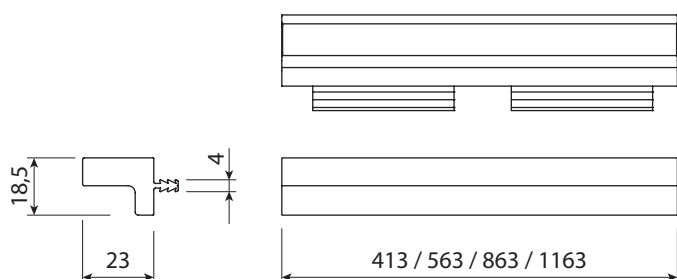
Skyline TLD

## Врезной светодиодный светильник



Светильник со светодиодами, интегрированными в алюминиевый профиль. Монтируется в торец дна навесного шкафа или полки. Управление с помощью встроенного светочувствительного элемента. Автоматическое защитное выключение после 18 часов непрерывного свечения.

- Модуль доступен в 4 различных вариантах длины.
- Оснащен кабелем 4м с разъемом Mini-Plug для подключения к трансформатору.
- Трансформатор в комплектацию не входит. Модель трансформатора определяется суммарной мощностью светильников, которые Вы хотите объединить.
- Встроенный светочувствительный элемент TouchLed с регулировкой интенсивности свечения.



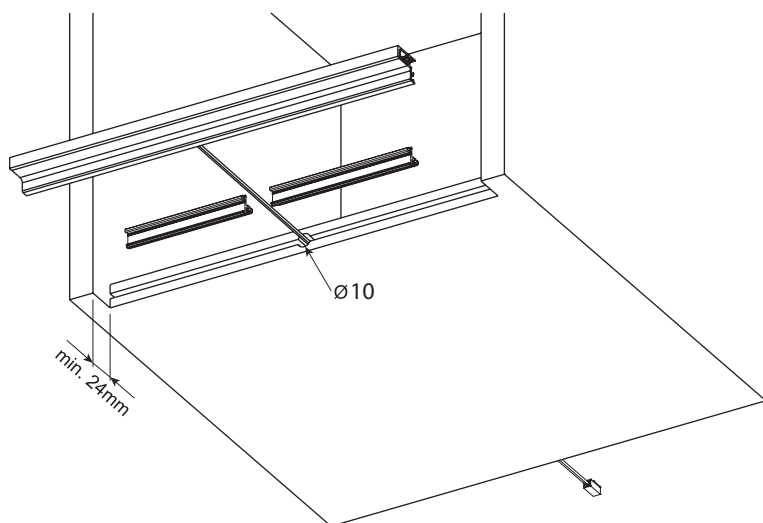
Используется для врезки в верхние полки открытых шкафов или в дно навесных шкафов для освещения рабочей поверхности.

Наименование	Артикул	Размер, исполнение	Комплектация	Дополнительно
Skyline TLD	1079005	413x23x18,5, 1,68Вт, алюминий, свет холодный белый	Светильник 12В, интегрированная система управления TouchLed с регулятором яркости свечения, кабель питания 2м с разъемом MiniPlug.	Трансформатор стр. 207.
	1079105	563x23x18,5, 2,4Вт, алюминий, свет холодный белый		
	1079205	863x23x18,5, 3,84Вт, алюминий, свет холодный белый		
	1079305	1163x23x18,5, 5,28Вт, алюминий, свет холодный белый		

## Рекомендации по монтажу

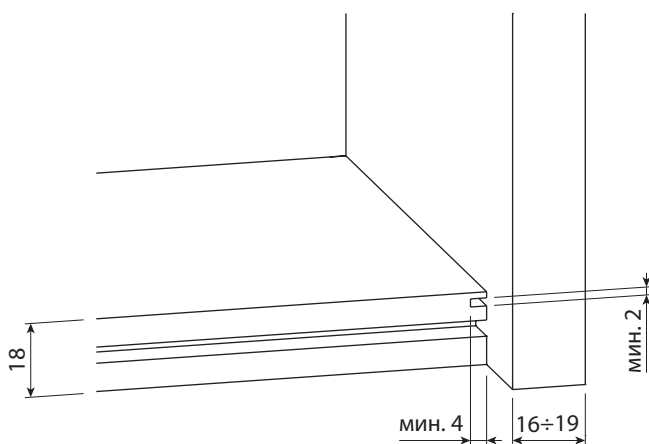
### Установка в подготовленный паз

Светильник SKYLINE устанавливается в торец дна шкафа. Торец укорачивается на 24 мм и в нем фрезеруется паз для монтажа профиля из алюминия.



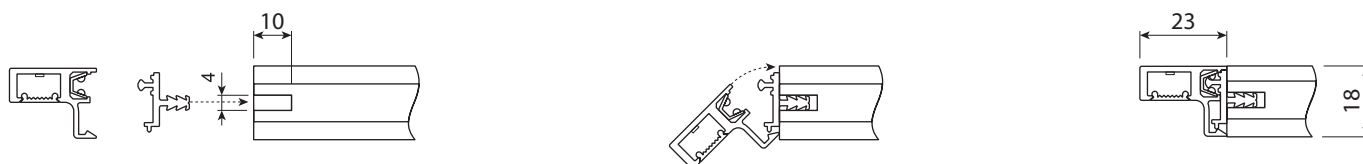
Сетевой кабель с поляризованным разъемом MiniPlug может проходить к трансформатору как через центральное отверстие диаметром 10 мм, просверленное насквозь в нижней панели шкафа, так и через желоб 2 мм, просверленный сбоку.

Светильник SKYLINE легко монтируется в панели навесных шкафов с толщиной дна 18 мм и шириной стенок 16 мм, 18 мм и 19 мм.



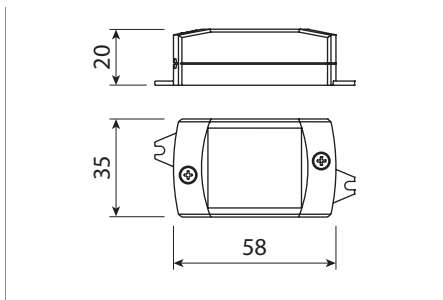
Паз для бокового вывода сетевого кабеля.

### Демонтируемый профиль

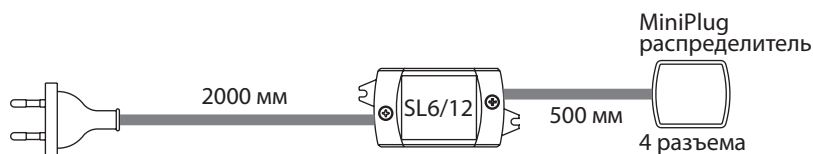


Модульность световой установки позволяет свободно отсоединять ее от источника питания и закреплять на несущую поверхность нажатием на дно светильника.

## Рекомендуемые трансформаторы



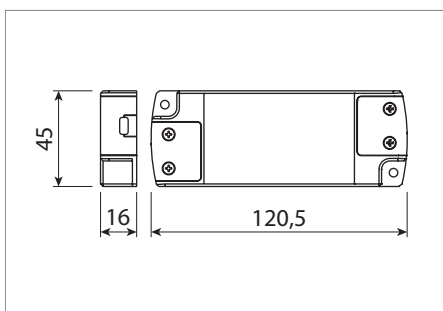
Наименование	Артикул	Мощность
SL6/12	0843501	1÷6 Вт



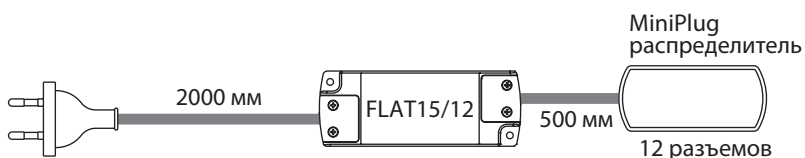
230V

Напряжение сети переменного тока 220÷240 В

CE □ ▽ ⊕ SELV 🏠 🌿 RoHS



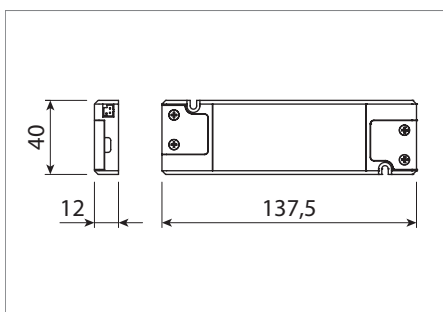
Наименование	Артикул	Мощность
FLAT 15/12	0843301	1÷15 Вт



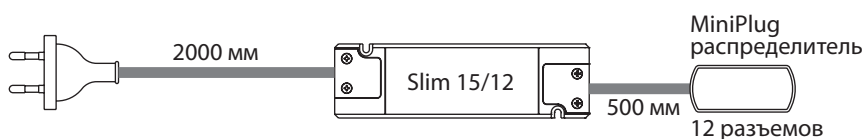
230V

Напряжение сети переменного тока 220÷240 В

CE □ ▽ ⊕ SELV 🏠 🌿 RoHS



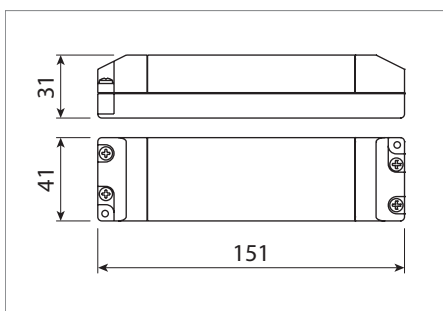
Наименование	Артикул	Мощность
Slim 15/12	0843701	1÷15 Вт



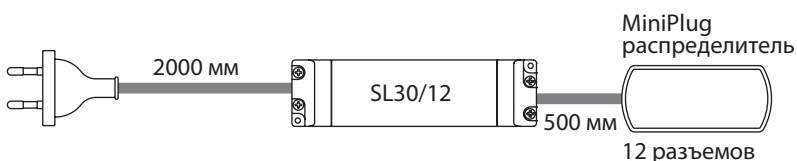
230V

Напряжение сети переменного тока 220÷240 В

CE □ ▽ ⊕ SELV 🏠 🌿 RoHS



Наименование	Артикул	Мощность
SL30/12	0839201	3÷30 Вт



230V

Напряжение сети переменного тока 220÷240 В

CE □ ▽ ⊕ SELV 🏠 🌿 RoHS



Leaf HD



## Линейный светодиодный светильник

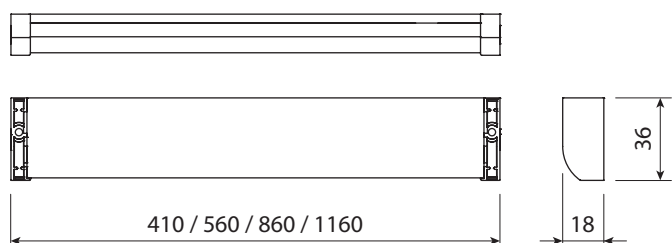


Светильник LEAF создан для ассиметричной проекции света и обладает множеством преимуществ: мягкий, неслепящий глаза свет, отсутствие раздражающих отражений. Доступен в различных версиях, позволяющих создавать завершающий образ Вашей кухни.

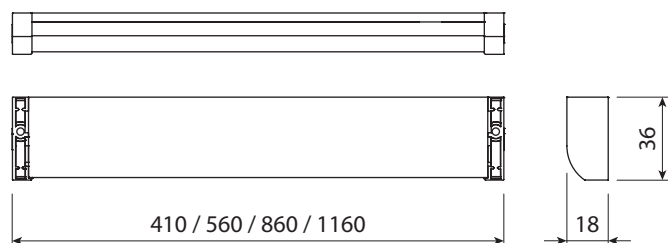
- Модуль доступен в 4 вариантах длины.
- В версиях HD (High Definition) в качестве источника освещения используется светодиодный модуль с высоким разрешением (свет без теневых пробелов).
- Трансформатор в комплектацию не входит. Модель трансформатора определяется суммарной мощностью светильников, которые Вы хотите объединить.

Используется для освещения рабочей поверхности.

Leaf HD

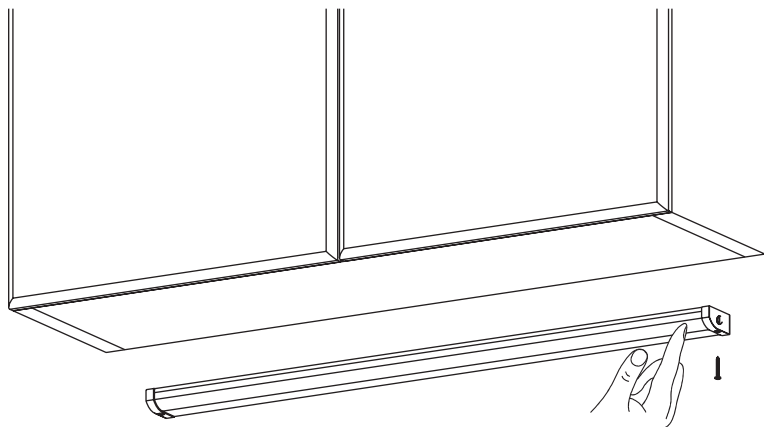


Leaf TLD HD



Наименование	Артикул	Размер, исполнение	Комплектация	Дополнительно
Leaf HD	1086205N-1HD	410x36x18, 5,9Вт, алюминий, свет натуральный белый	Светильник 24В, кабель питания 2м с разъемом Micro24.	Трансформатор стр. 215; сенсорный выключатель стр. 246-258.
	1086305N-1HD	560x36x18, 7,9Вт, алюминий, свет натуральный белый		
	1086405N-1HD	860x36x18, 12,8Вт, алюминий, свет натуральный белый		
	1086505N-1HD	1160x36x18, 17,4Вт, алюминий, свет натуральный белый		
Leaf TLD HD	1086205N-HD	410x36x18, 5,9Вт, алюминий, свет натуральный белый	Светильник 24В, встроенный выключатель TouchLed с регулятором яркости свечения, кабель питания 2м с разъемом Micro24.	Трансформатор стр. 215.
	1086305N-HD	560x36x18, 7,9Вт, алюминий, свет натуральный белый		
	1086405N-HD	860x36x18, 12,8Вт, алюминий, свет натуральный белый		
	1086505N-HD	1160x36x18, 17,4Вт, алюминий, свет натуральный белый		

## Рекомендации по монтажу

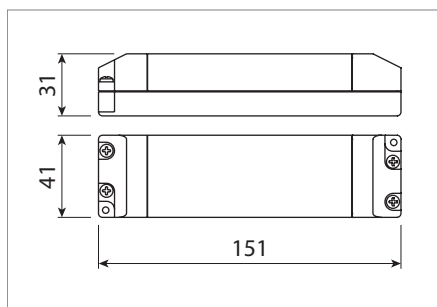


LEAF TLD

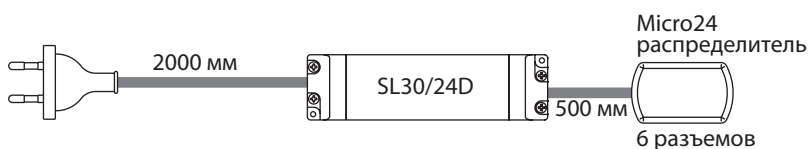
### LEAF установка под навесные шкафы

Светильник LEAF устанавливается под шкафом при помощи скрытых шурупов. Оснащен кабелем 2 м с разъемом Micro24.

## Рекомендуемые трансформаторы для Leaf HD, Leaf TLD HD



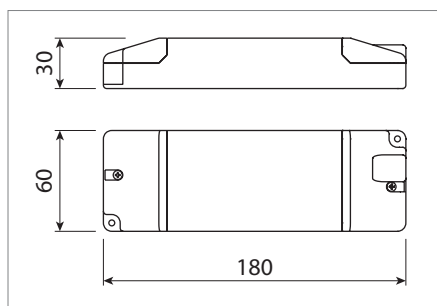
Наименование	Артикул	Мощность
SL30/24D	0846501	3÷30 Вт



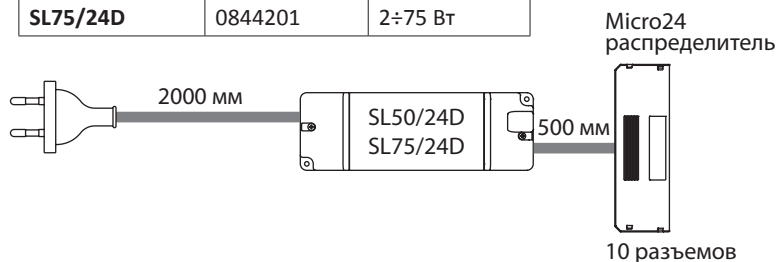
230V

Напряжение сети переменного тока 220÷240 В

CE □ F SELV RoHS



Наименование	Артикул	Мощность
SL50/24D	0844101	2÷50 Вт
SL75/24D	0844201	2÷75 Вт



230V

Напряжение сети переменного тока 220÷240 В

CE □ F SELV RoHS



DOMUS Line®



Leaf DR

## Линейный светодиодный светильник

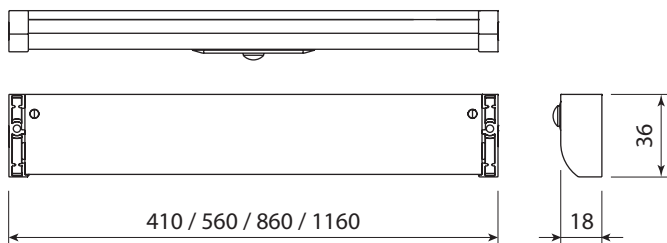


Светильник LEAF создан для ассиметричной проекции света и обладает множеством преимуществ: мягкий, неслепящий глаза свет, отсутствие раздражающих отражений. Доступен в различных версиях, позволяющих создавать завершающий образ Вашей кухни.

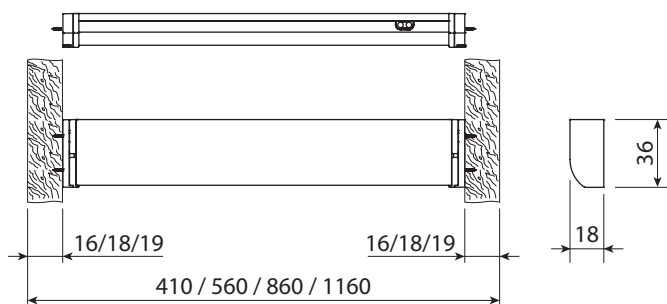
- Модуль доступен в 4 различных вариантах длины.
- Трансформатор в комплектацию не входит. Модель трансформатора определяется суммарной мощностью светильников, которые Вы хотите объединить.

Используется для внутренней подсветки шкафов или гардеробных.

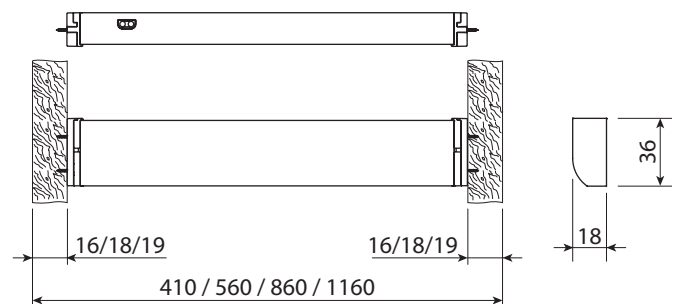
Leaf IFR



Leaf DR



Leaf US

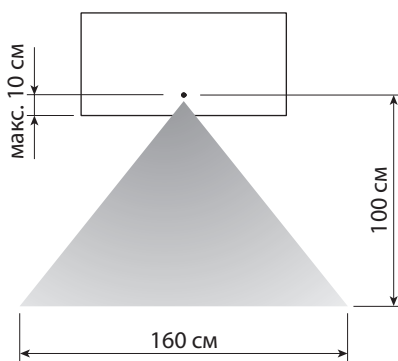
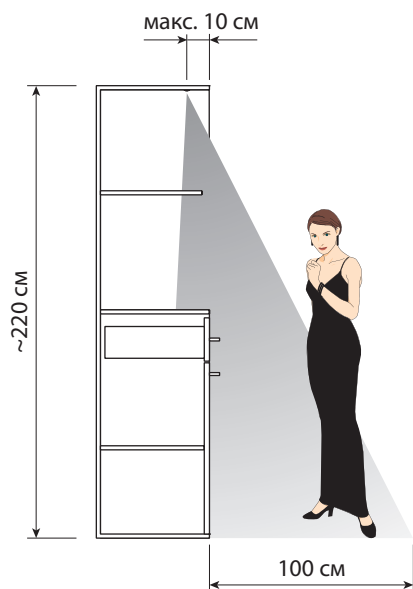
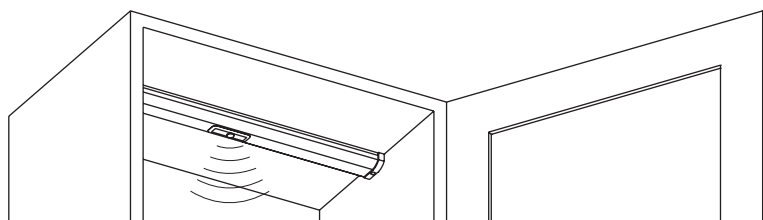


## Спецификация для заказа

Наименование	Артикул	Размер, исполнение	Комплектация	Дополнительно
Leaf IFR	1086605	410x36x18, 1,7Вт, алюминий, свет холодный белый	Светильник 12В, сенсорный выключатель с датчиком движения, кабель питания 2м с разъемом MiniPlug.	Трансформатор стр. 215.
	1086705	560x36x18, 2,4Вт, алюминий, свет холодный белый		
	1086805	860x36x18, 3,8Вт, алюминий, свет холодный белый		
	1086905	1160x36x18, 5,3Вт, алюминий, свет холодный белый		
Leaf DR	1087005	410x36x18, 1,7Вт, алюминий, свет холодный белый	Светильник 12В, автоматический выключатель при открывании двери, кабель питания 2м с разъемом Mini-Plug. Для установки в нижний шкаф – свет направлен вперед.	Трансформатор стр. 215.
	1087105	560x36x18, 2,4Вт, алюминий, свет холодный белый		
	1087205	860x36x18, 3,8Вт, алюминий, свет холодный белый		
	1087305	1160x36x18, 5,3Вт, алюминий, свет холодный белый		
Leaf US	1087405	410x36x18, 1,7Вт, алюминий, свет холодный белый	Светильник 12В, автоматический выключатель при открывании двери, кабель питания 2м с разъемом Mini-Plug. Для установки в верхний шкаф – свет направлен внутрь шкафа.	Трансформатор стр. 215.
	1087505	560x36x18, 2,4Вт, алюминий, свет холодный белый		
	1087605	860x36x18, 3,8Вт, алюминий, свет холодный белый		
	1087705	1160x36x18, 5,3Вт, алюминий, свет холодный белый		

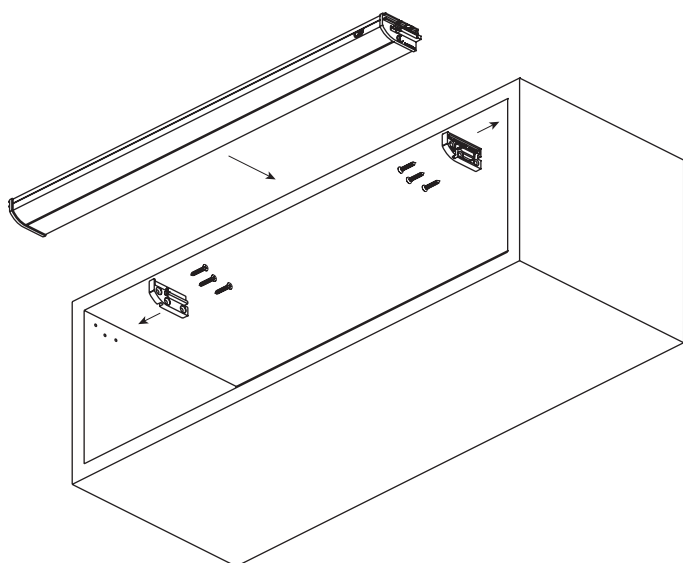
## Рекомендации по монтажу Leaf IFR

Светильники LEAF IFR с сенсорным датчиком движения могут быть установлены внутри или на боковых стенках шкафов. В комплект входят шурупы и скобы для скрытого монтажа. Профиль светильника IFR оснащен сенсорным датчиком присутствия.



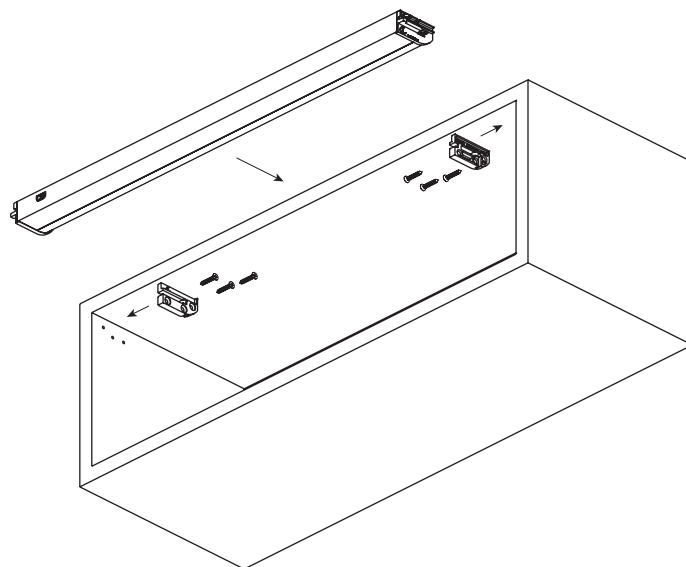
Включение/выключение светильника, оснащенного IFR, осуществляется, если в зоне сканирования обнаруживается движение объекта, температура которого отличается от окружающей (примерно 36°C). В данном случае датчик срабатывает при открывании двери или ящика и светильник остается включенным в течение 30 секунд, после чего гаснет, если датчик не улавливает движение.

## Рекомендации по монтажу Leaf DR, Leaf US



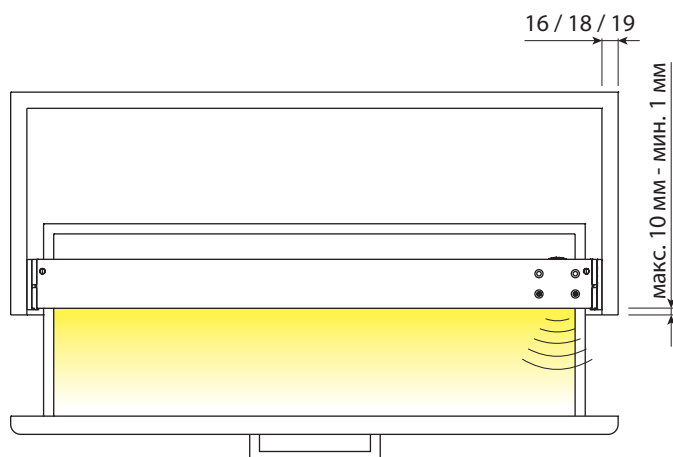
### LEAF DR для выдвижных ящиков в нижние шкафы.

LEAF DR крепится к стенкам шкафа скрытыми шурупами и скобами. Скобы позволяют крепить светильник на панели толщиной 16 мм, 18 мм и 19 мм. Легкая установка защелкиванием. Профиль LEAF DR оснащен выдвижным штекером, который автоматически срабатывает при выдвижении ящика.

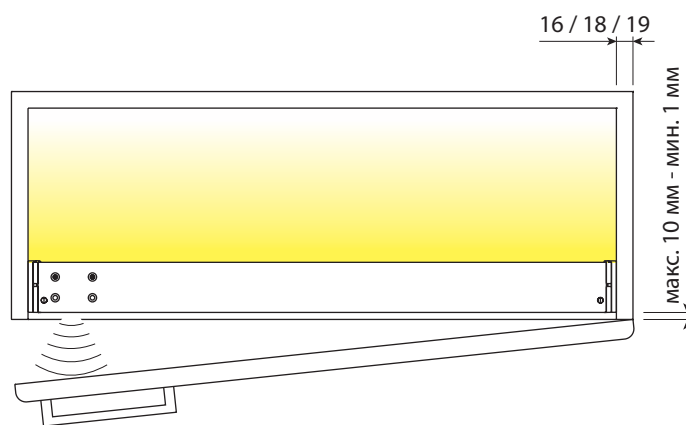


### LEAF US для шкафов с распашными или раздвижными дверьми.

LEAF US крепится к стенкам шкафа скрытыми шурупами и скобами. Скобы позволяют крепить светильник на панели толщиной 16 мм, 18 мм и 19 мм. Легкая установка защелкиванием. Профиль LEAF US оснащен выдвижным штекером, который автоматически срабатывает при открывании двери.

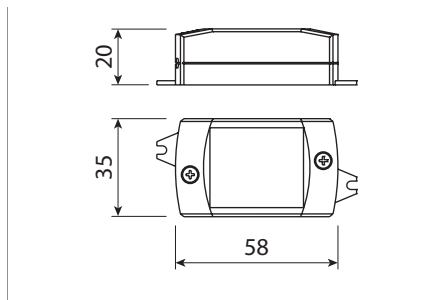


LEAF DR

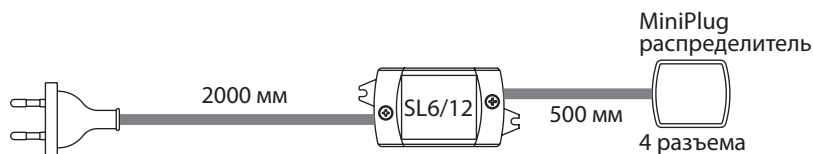


LEAF US

## Рекомендуемые трансформаторы для Leaf IFR, Leaf DR, Leaf US



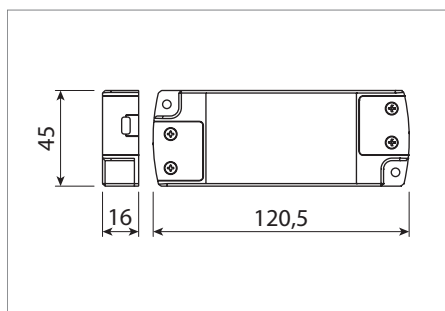
Наименование	Артикул	Мощность
SL6/12	0843501	1÷6 Вт



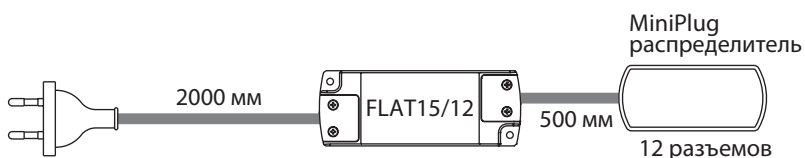
230V

Напряжение сети переменного тока 220÷240 В

CE □ ▽ ⊕ SELV 🏠 🌿 RoHS



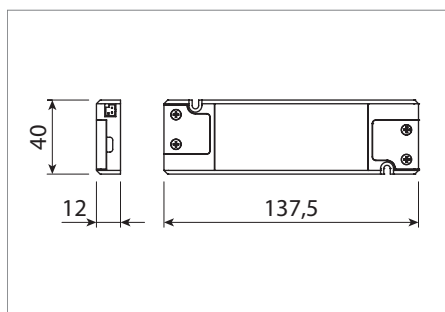
Наименование	Артикул	Мощность
FLAT 15/12	0843301	1÷15 Вт



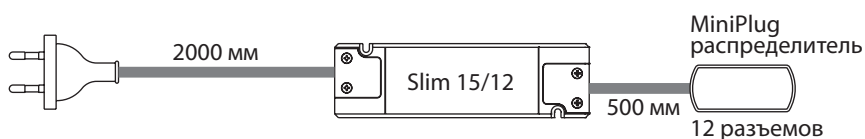
230V

Напряжение сети переменного тока 220÷240 В

CE □ ▽ ⊕ SELV 🏠 🌿 RoHS



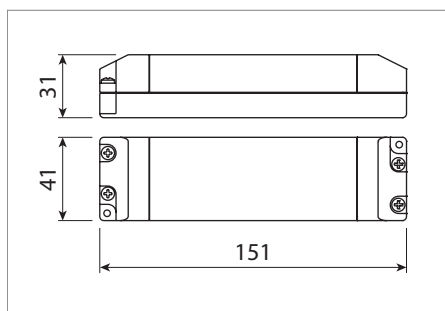
Наименование	Артикул	Мощность
Slim 15/12	0843701	1÷15 Вт



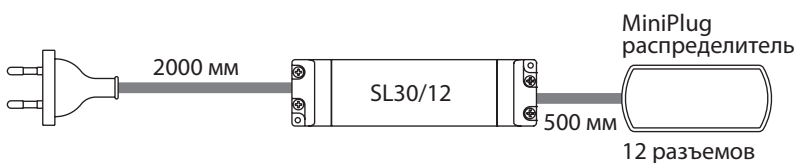
230V

Напряжение сети переменного тока 220÷240 В

CE □ ▽ ⊕ SELV 🏠 🌿 RoHS



Наименование	Артикул	Мощность
SL30/12	0839201	3÷30 Вт



230V

Напряжение сети переменного тока 220÷240 В

CE □ ▽ ⊕ SELV 🏠 🌿 RoHS



**Toucan**



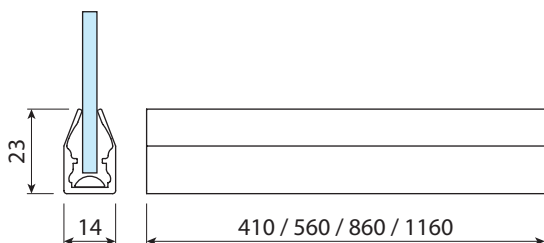
## Накладной светодиодный светильник



Профиль из высококачественного экструдированного пластика с интегрированными светодиодами для установки на заднюю торцевую часть стеклянной полки.

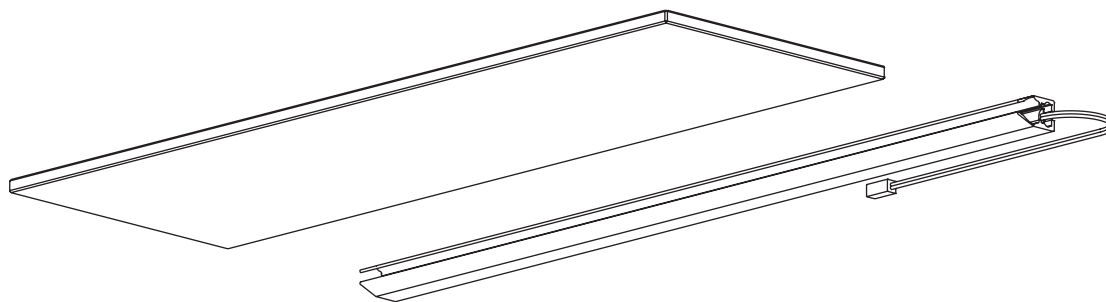
- Для подсветки стеклянных полок толщиной 6 и 8 мм.
- Легкий монтаж. Защелкивается непосредственно на торец стекла без применения инструментов.
- Модуль доступен в 4 различных вариантах длины.
- Оснащен кабелем 2м с разъемом Mini-Plug для подключения к трансформатору.
- Трансформатор и выключатель в комплектацию не входят. Модель трансформатора определяется суммарной мощностью светильников, которые Вы хотите объединить. Можно подключить светильники к сети напрямую через трансформатор, или использовать сенсорный выключатель из нашей коллекции.

Применяется для подсветки полок из стекла.



Наименование	Артикул	Размер, исполнение	Комплектация	Дополнительно
Toucan	1078021	410x23x14, отделка под алюминий, свет холодный белый	Светильник 1,92Вт, 12В, соединительный кабель 2м с разъемом MiniPlug.	Трансформатор стр. 219; сенсорный выключатель стр. 246-258.
	1078121	560x23x14, отделка под алюминий, свет холодный белый	Светильник 2,64Вт, 12В, соединительный кабель 2м с разъемом MiniPlug.	
	1078221	860x23x14, отделка под алюминий, свет холодный белый	Светильник 4,08Вт, 12В, соединительный кабель 2м с разъемом MiniPlug.	
	1078321	1160x23x14, отделка под алюминий, свет холодный белый	Светильник 5,52Вт, 12В, соединительный кабель 2м с разъемом MiniPlug.	

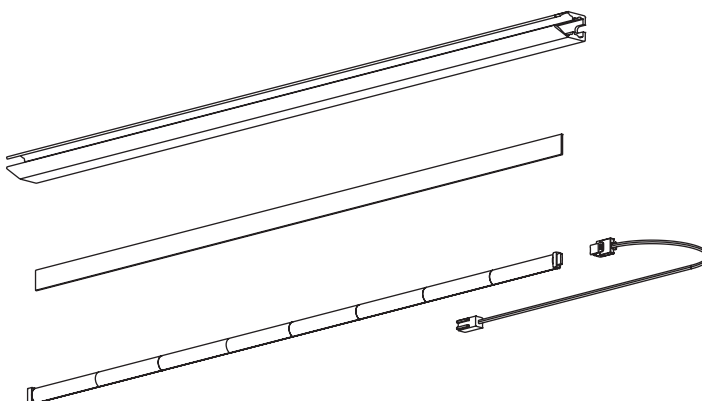
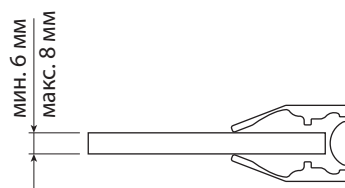
## Рекомендации по монтажу



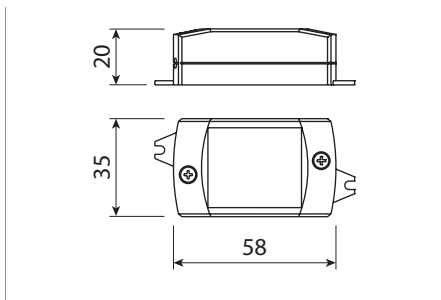
Светильник TOUCAN монтируется путем защелкивания пластикового профиля на торец стеклянной полки толщиной от 6 до 8 мм.

Светодиодная полоска покрыта силиконовой оболочкой, защищающей диоды от механического воздействия.

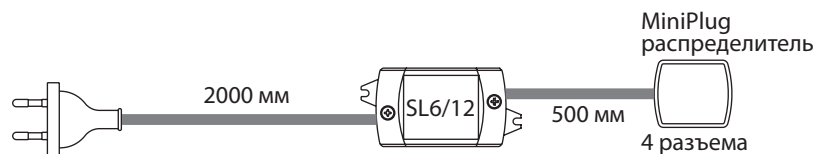
Фронтальная подсветка осуществляется путем установки светодиодной ленты на задний торец прозрачной стеклянной полки. При монтаже на стеклянную полку с матовой кромкой создается рассеивающий световой эффект.



## Рекомендуемые трансформаторы



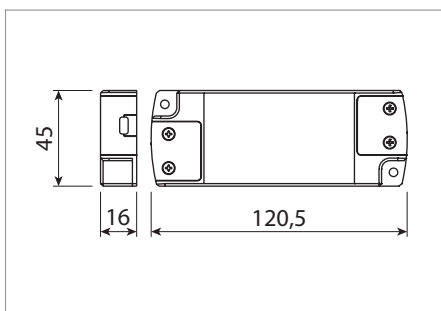
Наименование	Артикул	Мощность
SL6/12	0843501	1÷6 Вт



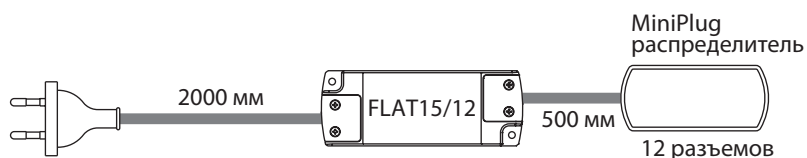
230V

Напряжение сети переменного тока 220÷240 В

CE □ ▽ ⊕ SELV 🏠 🌿 RoHS



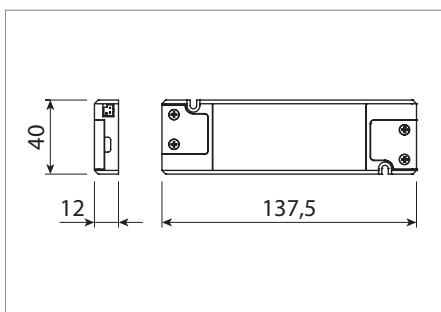
Наименование	Артикул	Мощность
FLAT 15/12	0843301	1÷15 Вт



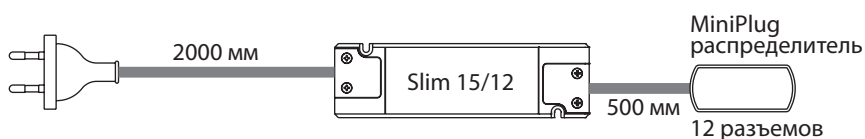
230V

Напряжение сети переменного тока 220÷240 В

CE □ ▽ ⊕ SELV 🏠 🌿 RoHS



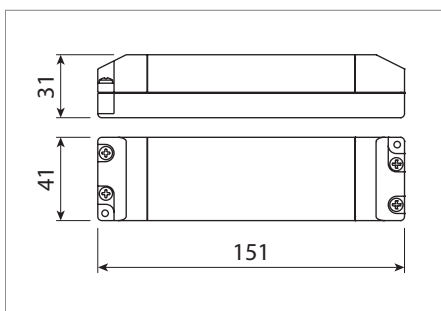
Наименование	Артикул	Мощность
Slim 15/12	0843701	1÷15 Вт



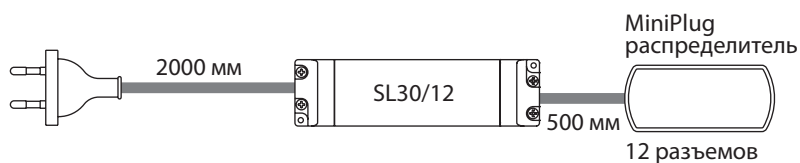
230V

Напряжение сети переменного тока 220÷240 В

CE □ ▽ ⊕ SELV 🏠 🌿 RoHS



Наименование	Артикул	Мощность
SL30/12	0839201	3÷30 Вт



230V

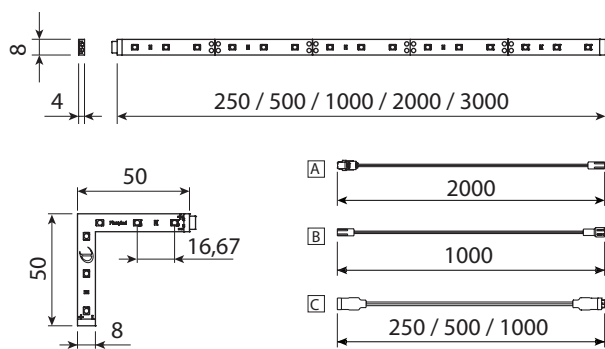
Напряжение сети переменного тока 220÷240 В

CE □ ▽ ⊕ SELV 🏠 🌿 RoHS



Flexyled

## Гибкая светодиодная лента



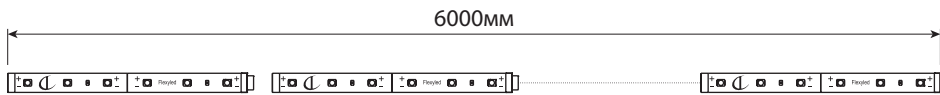
Гибкая светодиодная лента в прозрачной защитной оболочке. Компактный, долговечный источник света в современном дизайне.

- Высокое качество итальянских светодиодов является гарантией долговечности и обеспечивает яркий, насыщенный свет.
- Силиконовая оболочка обеспечивает полную защиту от пыли и брызг воды 2 класс влагозащиты IP44.
- Лента имеет клейкую основу с высокой адгезией, что позволяет легко монтировать ее на любой поверхности.
- При необходимости ленту можно отрезать в нужную длинукратно 3 светодиодам (50мм).
- Управление светильником FLEXILED CR осуществляется при помощи сенсорного выключателя (см. соответствующий раздел).

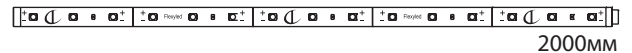
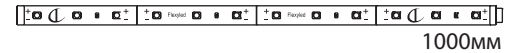
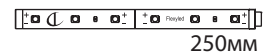
Применяется для интерьерного освещения и архитектурного разделения зон. Благодаря малым габаритным размерам, гибкости и низкой рабочей температуре идеально подходит для подсветки потолочных ниш, барных стоек, арок, лестничных перил, пристенного плинтуса и т.д.

Наименование	Артикул	Размер, исполнение	Комплектация	Дополнительно	
Flexyled	1073901-25	250x8x4, свет холодный белый	Светодиодная полоска 1,2Вт, 12В.	Трансформатор стр. 223; сенсорный выключатель стр. 246-258; кабель питания см. ниже.	
	1073901B-25	250x8x4, свет теплый белый			
	1073901-50	500x8x4, свет холодный белый	Светодиодная полоска 2,4Вт, 12В.		
	1073901B-50	500x8x4, свет теплый белый			
	1073901-100	1000x8x4, свет холодный белый	Светодиодная полоска 4,8Вт, 12В.		
	1073901B-100	1000x8x4, свет теплый белый			
	1073901-200	2000x8x4, свет холодный белый	Светодиодная полоска 9,6Вт, 12В.		
	1073901B-200	2000x8x4, свет теплый белый			
	1068901-300M	3000x8x4, свет холодный белый	Светодиодная полоска 14,4Вт, 12В, кабель питания 2м.		Трансформатор стр. 223; сенсорный выключатель стр. 246-258.
	1069301B-300M	3000x8x4, свет теплый белый			
Угловое соединение	1084701	50x50x8x4, свет холодный белый	Угловой элемент 0,48Вт, 12В.		
	1084701B	50x50x8x4, свет теплый белый	Угловой элемент 0,48Вт, 12В.		
Кабель питания (А)	1140701	2000мм, пластик	Кабель питания (к трансформатору).		
Удлинитель (В)	1141200	1000мм, пластик	Удлинитель кабеля питания		
Межмодульный кабель (С)	1142201-100	1000мм, пластик	Межмодульный кабель.		
	1142201-50	500мм, пластик			
	1142201-25	250мм, пластик			

## Рекомендации по монтажу



Каждый из четырех представленных светодиодных модулей FLEXYLED оснащен микро-коннекторами для последовательного соединения модулей в одну непрерывную линию (максимальная длина 6000 мм).



Кабель питания



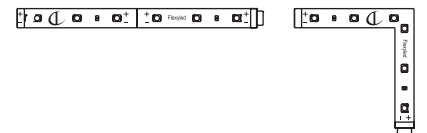
Удлинитель



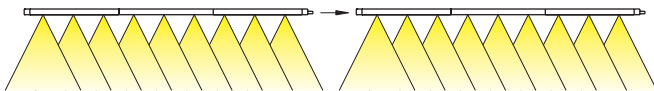
Кабель питания 2000 мм заказывается отдельно. Оснащен соединителем MiniPlug, через который соединяется с удлинителем, позволяющим разместить трансформатор на значительном расстоянии от светодиодной полосы.



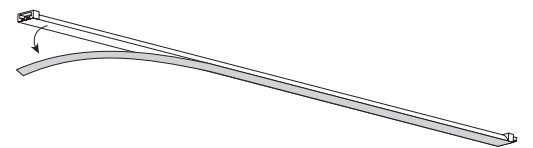
Светодиодная лента FLEXYLED может легко делиться на сектора, кратные 50мм (по три светодиода). Это позволяет нарезать светодиодную ленту на отрезки любой длины с минимальными потерями.



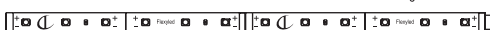
Угловые световые модули 90° позволяют создать комплексные световые системы, и в то же время поддержать симметричность конструкции в углах.



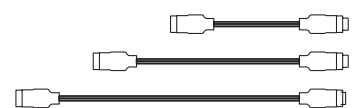
Благодаря микро-разъемам в единой линии свечения отсутствуют теневые промежутки в местах соединения, поскольку между светодиодами сохраняется одинаковое расстояние.



Двусторонняя самоклеющаяся основа позволяет осуществить установку без дополнительных инструментов.



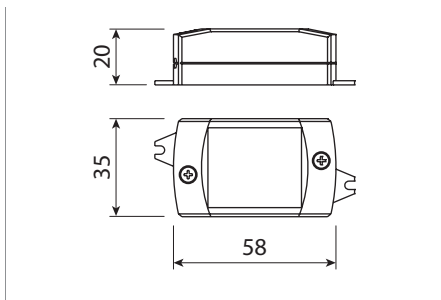
Оболочка из прозрачного силикона предохраняет светодиодную ленту от механических повреждений, а также обеспечивает высокую степень защиты от пыли и влаги (класс влагозащиты IP44). Высокая степень прозрачности и большой угол свечения позволяют получить оригинальные решения для создания необычного освещения в Вашем интерьере.



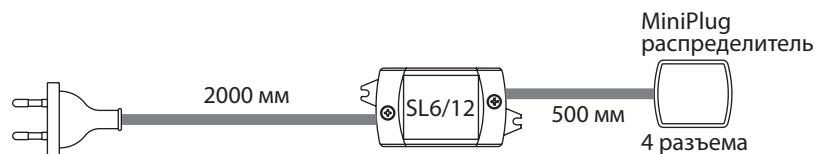
Соединительные кабели для удаленного межмодульного соединения светодиодных лент обеспечивают целостность цепи.



## Рекомендуемые трансформаторы



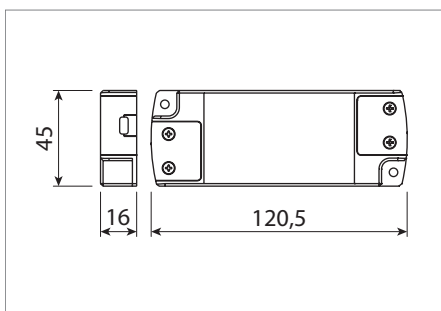
Наименование	Артикул	Мощность
SL6/12	0843501	1÷6 Вт



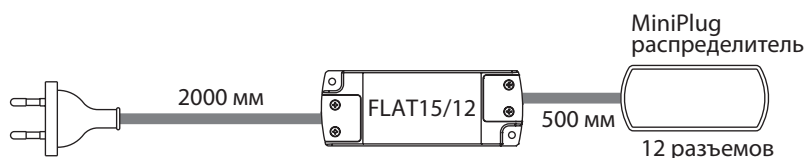
230V

Напряжение сети переменного тока 220÷240 В

CE □ ▽ ⊕ SELV 🏠 🌿 RoHS



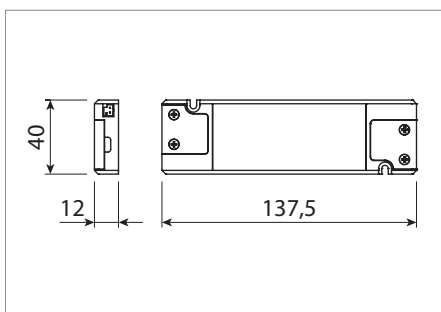
Наименование	Артикул	Мощность
FLAT 15/12	0843301	1÷15 Вт



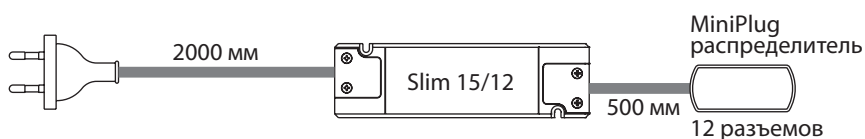
230V

Напряжение сети переменного тока 220÷240 В

CE □ ▽ ⊕ SELV 🏠 🌿 RoHS



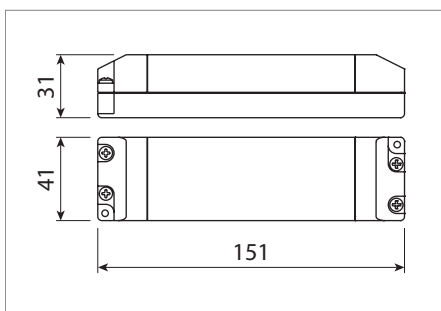
Наименование	Артикул	Мощность
Slim 15/12	0843701	1÷15 Вт



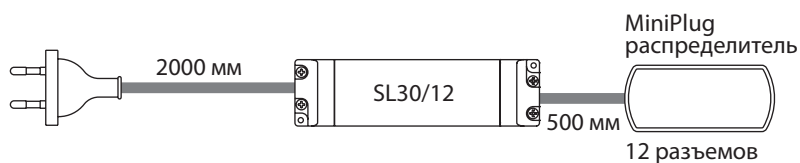
230V

Напряжение сети переменного тока 220÷240 В

CE □ ▽ ⊕ SELV 🏠 🌿 RoHS



Наименование	Артикул	Мощность
SL30/12	0839201	3÷30 Вт



230V

Напряжение сети переменного тока 220÷240 В

CE □ ▽ ⊕ SELV 🏠 🌿 RoHS

## Дополнительные возможности

Светодиодная лента FLEXYLED может интегрироваться в три вида профиля:

Коллекция аксессуаров DIVA представляет собой алюминиевый профиль для врезного монтажа (A), матовый рассеивающий экран (B), а также концевые заглушки для нарезаемых профилей (C).

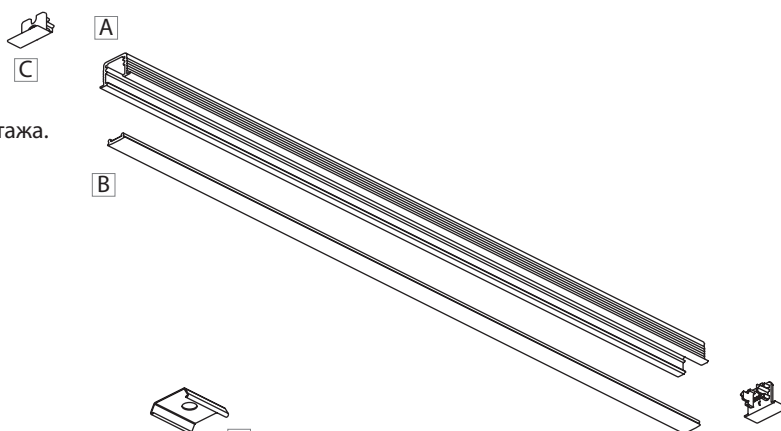
Коллекция аксессуаров TWIG представляет собой алюминиевый профиль для накладного монтажа (A), матовый рассеивающий экран (B), а также боковые заглушки (C) и крепежные элементы (D).

Коллекция аксессуаров STRING представляет собой матовый профиль из поликарбоната для врезного монтажа (A) и алюминиевого профиля (B) для крепления светодиодной ленты FLEXYLED.

Все профили легко отрезаются на необходимую длину. Включение/выключение светодиодной ленты может осуществляться дистанционно при помощи любого выключателя. (см. соответствующий раздел).

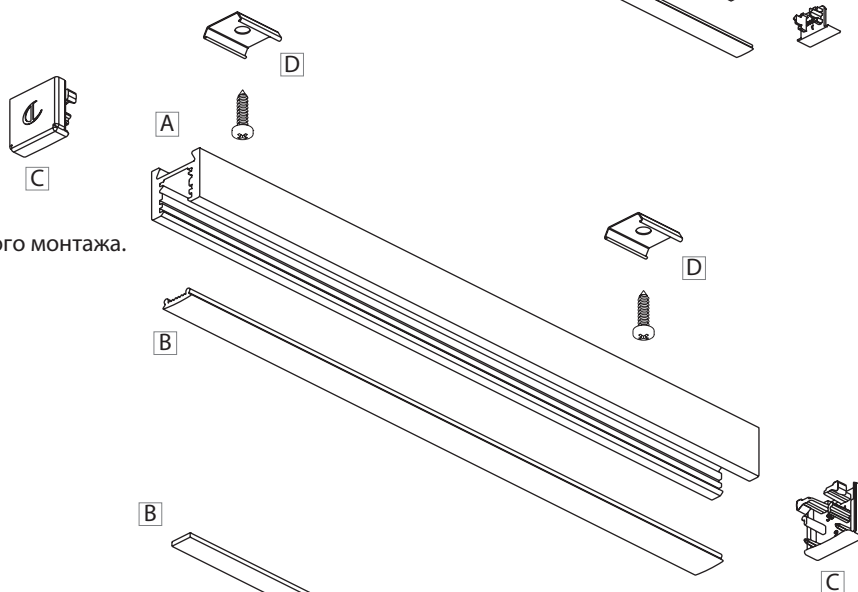
### DIVA

Алюминиевый профиль и аксессуары для врезного монтажа.



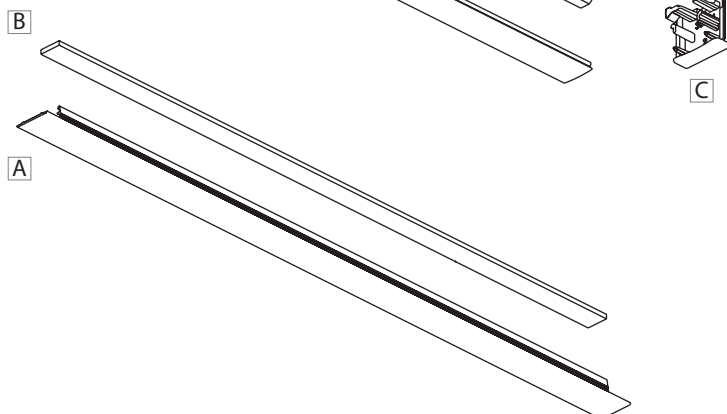
### TWIG

Алюминиевый профиль и аксессуары для накладного монтажа.



### STRING

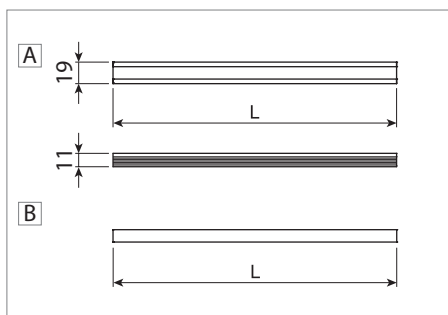
Пластиковый профиль и аксессуары для врезного монтажа.





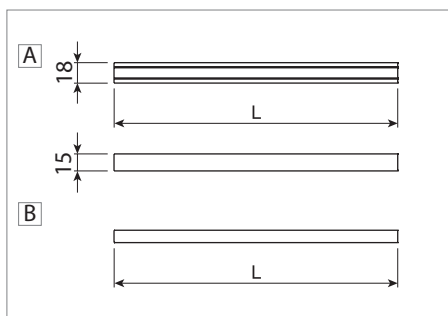
## Дополнительные возможности

### DIVA



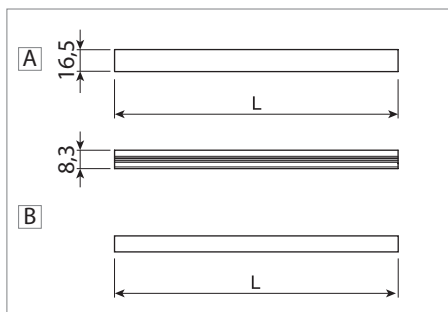
Наименование	Артикул	Размер, исполнение
Профиль для Diva (A)	3177405-300	3000x11x19, алюминий
Пластина к профилю Diva	3177320A-300	3000x10x2, алюминий
Заглушка к профилю Diva (2шт)	3031010	серебристый пластик
Экран к профилю Diva (B)	3032101-200	2000x11x3, полупрозрачный белый
	3032101-300	3000x11x3, полупрозрачный белый
Модуль управления со встроенным сенсором мягкого касания с регулятором яркости свечения TLD V13	1084905	76x11x19, алюминий, врезной

### TWIG



Наименование	Артикул	Размер, исполнение
Профиль для Twig (A)	3191605-200	2000x15x18, алюминий
	3191605-300	3000x15x18, алюминий
Заглушка к профилю Twig (2шт)	4005110	серебристый пластик
Экран к профилю Twig (B)	3032101-200	2000x11x3, полупрозрачный белый
	3032101-300	3000x11x3, полупрозрачный белый
Крепеж профиля (2шт)	4005200	сталь
Модуль управления со встроенным сенсором мягкого касания с регулятором яркости свечения TLD V12	1084805	57x15x18, алюминий, накладной

### STRING



Наименование	Артикул	Размер, исполнение
Пластиковый профиль для String (A)	3028501-300	3000x16,5x8,3, матовый белый
	3025901	2000x16,5x8,3, матовый белый
Пластина для String (B)	3177320A-300	3000, алюминий





Narciso TLD Twin

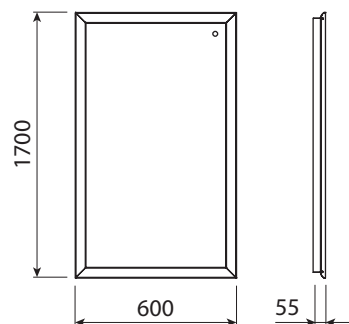
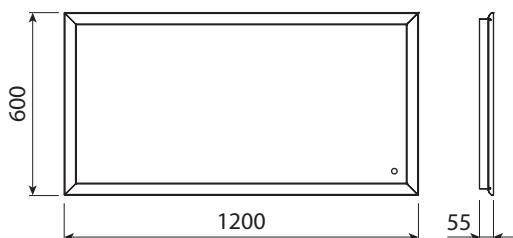
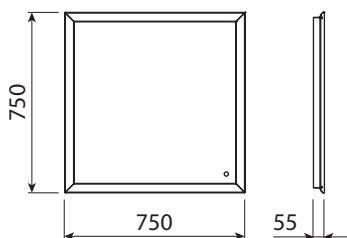
## Зеркало со светодиодной подсветкой



Изысканные материалы и инновационные технологии: термообработанный дуб венге или кожа, алюминий, светодиодная установка, система управления освещением.

Большая рама гармонично сочетает все элементы, образуя эстетически целостный дизайнерский объект. Благодаря модульной конструкции NARCISO удачно вписывается в интерьер, подчеркивая индивидуальность дизайна. Успешно сочетает в себе одновременно функцию зеркала и осветительного устройства.

Благодаря влагостойкому покрытию, защищающему светодиодную ленту, NARCISO может быть установлен в местах с повышенной влажностью.



## Спецификация для заказа

Наименование	Артикул	Размер, исполнение	Комплектация
Narciso TLD Twin	2901905-26-1	750x750x55мм, отделка рамы шпон венге, свет холодный белый	Зеркало со светодиодной подсветкой 12,7Вт, 220В, встроенный датчик мягкого касания с регулировкой яркости, трансформатор, кабель питания 2м.
	2901905-35-1	750x750x55мм, отделка рамы коричневая кожа, свет холодный белый	Зеркало со светодиодной подсветкой 12,7Вт, 220В, встроенный датчик мягкого касания с регулировкой яркости, трансформатор, кабель питания 2м.
	2902005-26-1	1200x600x55мм, отделка рамы шпон венге, свет холодный белый	Зеркало со светодиодной подсветкой 15,4Вт, 220В, встроенный датчик мягкого касания с регулировкой яркости, трансформатор, кабель питания 2м.
	2902005-35-1	1200x600x55мм, отделка рамы коричневая кожа, свет холодный белый	Зеркало со светодиодной подсветкой 15,4Вт, 220В, встроенный датчик мягкого касания с регулировкой яркости, трансформатор, кабель питания 2м.
	2902105-26-1	600x1700x55мм, отделка рамы шпон венге, свет холодный белый	Зеркало со светодиодной подсветкой 41,3Вт, 220В, встроенный датчик мягкого касания с регулировкой яркости, трансформатор, кабель питания 2м.
	2902105-35-1	600x1700x55мм, отделка рамы коричневая кожа, свет холодный белый	Зеркало со светодиодной подсветкой 41,3Вт, 220В, встроенный датчик мягкого касания с регулировкой яркости, трансформатор, кабель питания 2м.

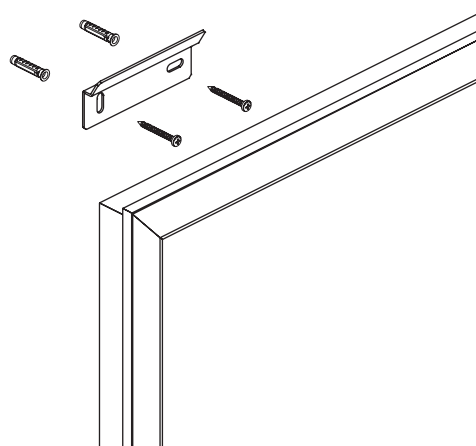
## Рекомендации по монтажу

NARCISO TLD TWIN представляет собой зеркало со светодиодной фронтальной и задней подсветкой по периметру рамы.



Светодиодная лента закреплена по периметру с задней стороны рамы зеркала. В стандартной комплектации светодиоды холодного белого цвета, а также необходимый набор кабелей и трансформаторов для подключения к сети 220-240В и сенсорный выключатель TouchLed Mirror. Степень влагозащиты IP44.

NARCISO укомплектован специальными скобами для легкого монтажа на стену.





## Зеркало с люминесцентным освещением

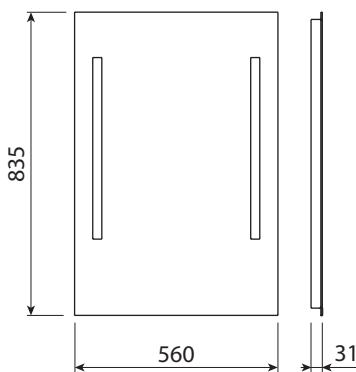


Зеркало с люминесцентной подсветкой — оригинальное и стильное решение для интерьера.

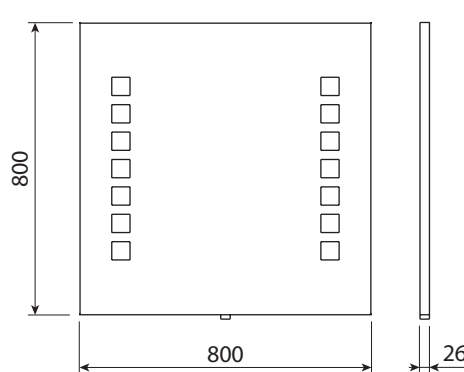
- Встроенный источник света дает равномерное фронтальное освещение, убирает тени и контраст.
- Встроенный выключатель мягкого касания.
- Готово к установке.
- Класс влагозащиты IP44 позволяет использовать зеркала в помещениях с повышенной влажностью.

Оригинальное решение для оформления гостиной, холла, ванной комнаты.

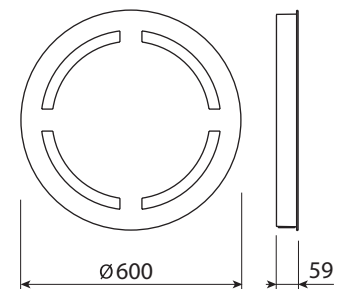
REFLEX



FALL



ONIS



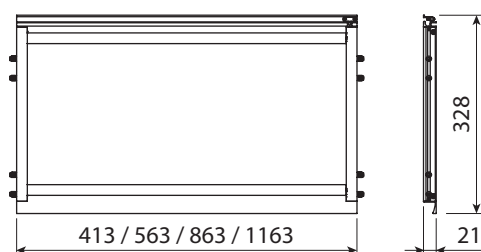
Наименование	Артикул	Размер, исполнение	Комплектация
Onis	2900600	Ø600x59	Зеркало с люминесцентным освещением 40Вт, выключатель мягкого касания, кабель питания 2м.
Fall	2900400	800x800x26	Зеркало с люминесцентным освещением 28Вт, сенсорный выключатель с датчиком приближения, кабель питания 2м.
Reflex	2900100	560x835x31	Зеркало с люминесцентным освещением 28Вт, сенсорный модуль с датчиком мягкого касания, кабель питания 2м.

## Светильник-дно шкафа

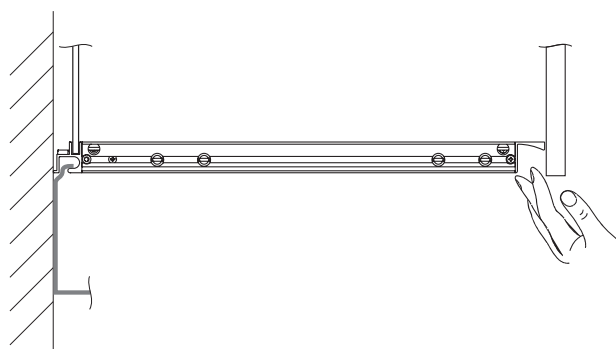
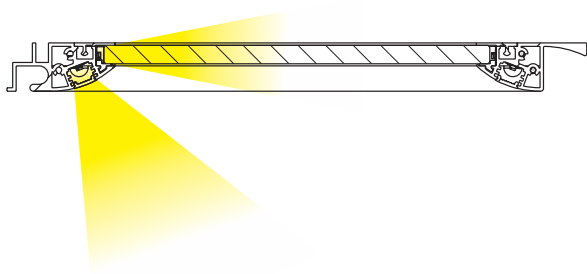


Светодиодное световое дно для навесного шкафа позволяет одновременно освещать внутреннее пространство шкафа и рабочую поверхность под шкафом.

- Элегантная система подсветки светодиодами.
- Плавная регулировка яркости свечения с помощью встроенного светодиода мягкого касания.
- Алюминиевый корпус, закаленное стекло.
- Крепление на боковые стенки шкафа.
- Максимальная нагрузка 20 кг.
- Необходима комплектация трансформатором. Модель трансформатора определяется суммарной мощностью подключаемых светильников.

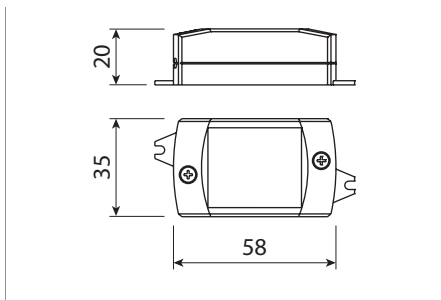


Наименование	Артикул	Размер, исполнение	Комплектация	Дополнительно
<b>Nebula TLD</b>	1097005	413x328x21, 3,1Вт, алюминий, матовое стекло, свет холодный белый	Светильник 12В, встроенный встроенный датчик мягкого касания с регулировкой яркости свечения, кабель 2м с разъемом MiniPlug.	Трансформатор стр. 233.
	1097205	563x328x21, 4,6Вт, алюминий, матовое стекло, свет холодный белый		
	1097505	863x328x21, 7,5Вт, алюминий, матовое стекло, свет холодный белый		
	1097705	1163x328x21, 10,4Вт, алюминий, матовое стекло, свет холодный белый		

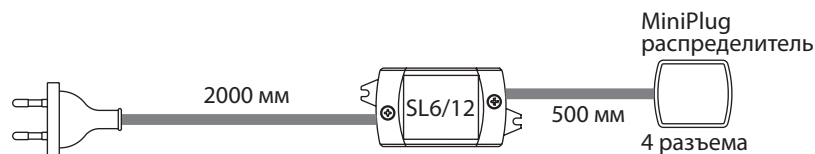




## Рекомендуемые трансформаторы



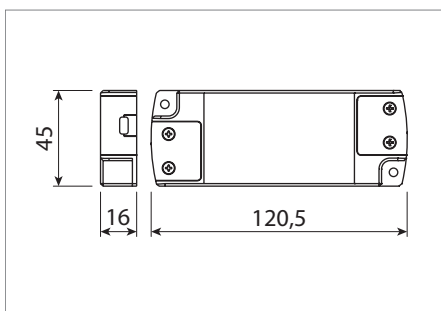
Наименование	Артикул	Мощность
SL6/12	0843501	1÷6 Вт



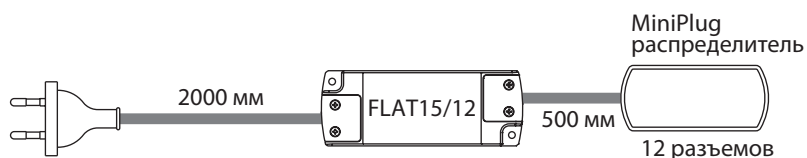
230V

Напряжение сети переменного тока 220÷240 В

CE □ ▽ ⊕ SELV 🏠 🌿 RoHS



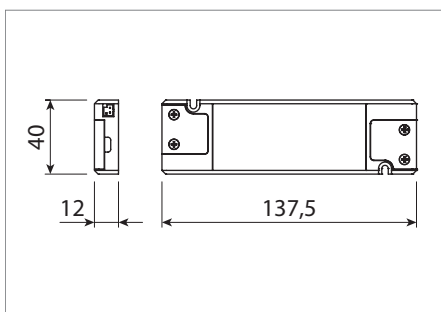
Наименование	Артикул	Мощность
FLAT 15/12	0843301	1÷15 Вт



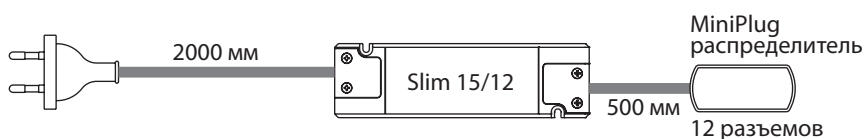
230V

Напряжение сети переменного тока 220÷240 В

CE □ ▽ ⊕ SELV 🏠 🌿 RoHS



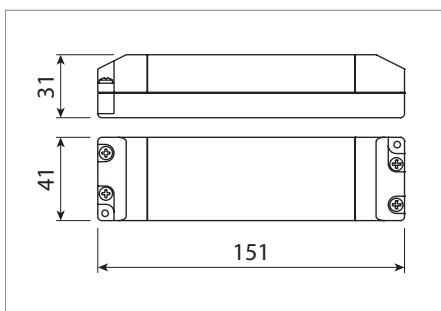
Наименование	Артикул	Мощность
Slim 15/12	0843701	1÷15 Вт



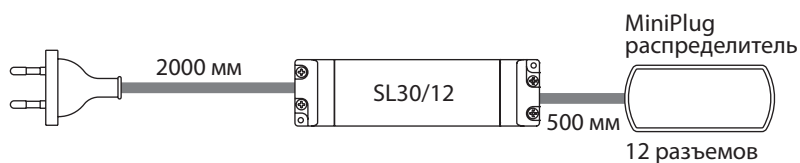
230V

Напряжение сети переменного тока 220÷240 В

CE □ ▽ ⊕ SELV 🏠 🌿 RoHS



Наименование	Артикул	Мощность
SL30/12	0839201	3÷30 Вт



230V

Напряжение сети переменного тока 220÷240 В

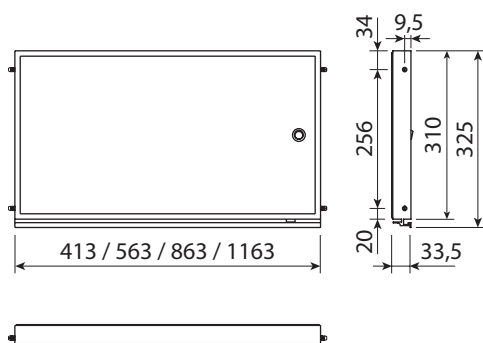
CE □ ▽ ⊕ SELV 🏠 🌿 RoHS

## Люминесцентный светильник-дно шкафа



Инновационная система предназначена для установки в навесные шкафы вместо дна. Выполнена из алюминиевого профиля и матового стекла. Подсветка с двух сторон. Мгновенное включение без мигания, равномерное свечение по всей поверхности.

- Крепление на боковые стенки толщиной 18мм.
- Глубина шкафа 325мм (возможен заказ под другую глубину шкафа).
- Паз для задней стенки.
- Люминесцентные лампы нового поколения Osram T5 HE высокой мощности и большим сроком службы (до 18000часов).
- Встроенный выключатель.
- Максимальная нагрузка 20кг.
- Готов к установке.



Наименование	Артикул	Размер, исполнение	Комплектация
Рack RW	0439805	413x325x33,5, алюминий, матовое стекло	Светильник 8Вт, 220В, встроенный выключатель, кабель питания 2м.
	0439905	563x325x33,5, алюминий, матовое стекло	Светильник 8Вт, 220В, встроенный выключатель, кабель питания 2м.
	0446005	863x325x33,5, алюминий, матовое стекло	Светильник 13Вт, 220В, встроенный выключатель, кабель питания 2м.
	0440705	1163x325x33,5, алюминий, матовое стекло	Светильник 21Вт, 220В, встроенный выключатель, кабель питания 2м.

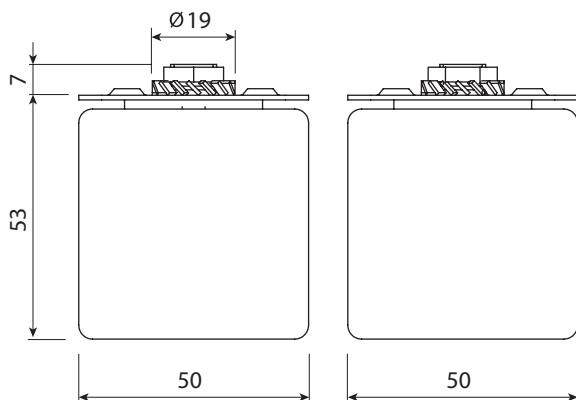
## Накладной галогенный светильник



Небольшой куб из венецианского стекла Мурано – элегантный и стильный инструмент светодизайна.

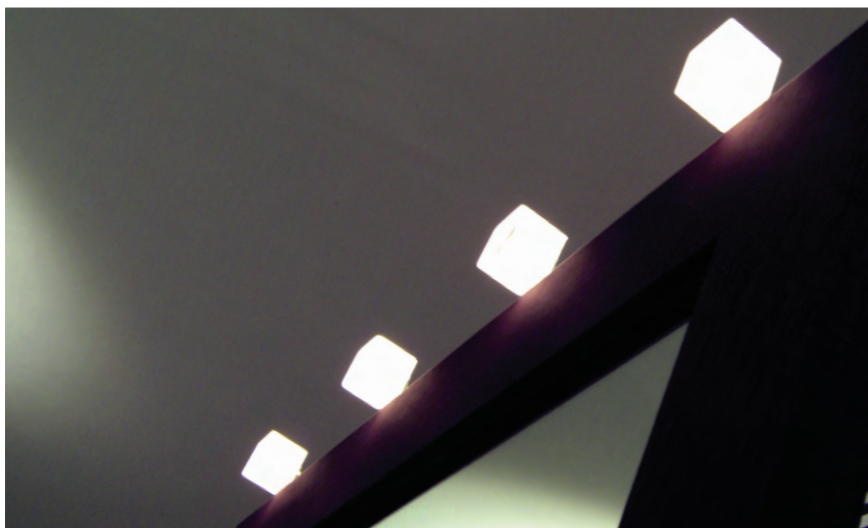
- Прост в установке.
- Комплектуется галогенной лампой 20Вт низкого напряжения и кабелем 1,8м с разъемом MiniAmp для безопасного и быстрого подключения к трансформатору.
- Трансформатор и выключатель в комплектацию не входят. Модель трансформатора определяется суммарной мощностью светильников, которые Вы хотите объединить. Можно подключить светильники к сети напрямую через трансформатор, или использовать сенсорный выключатель из нашей коллекции.

**BASE** идеален для декорирования гостиной зоны и прикроватной иллюминации.



Наименование	Артикул	Размер, исполнение	Комплектация	Дополнительно
Base	0502822	50x50x53, стекло Мурано	Светильник 12В, галогенная лампа 20Вт, кабель 1,8м с разъемом MiniAmp.	Трансформатор стр. 239; сенсорный выключатель стр. 246-258.

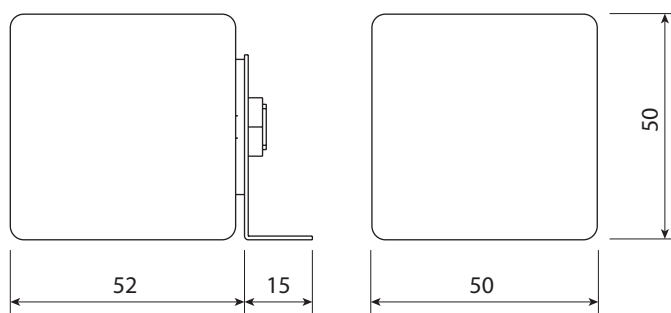
## Навесной галогенный светильник



Небольшой куб из венецианского стекла Мурано – элегантный и стильный инструмент светодизайна.

- Прост в установке.
- Комплектуется галогенной лампой 20Вт низкого напряжения и кабелем 1,8м с разъемом MiniAmp для безопасного и быстрого подключения к трансформатору.
- Трансформатор и выключатель в комплектацию не входят. Модель трансформатора определяется суммарной мощностью светильников, которые Вы хотите объединить. Можно подключить светильники к сети напрямую через трансформатор, или использовать сенсорный выключатель из нашей коллекции.

Рекомендован для декоративной подсветки мебели в прихожей.



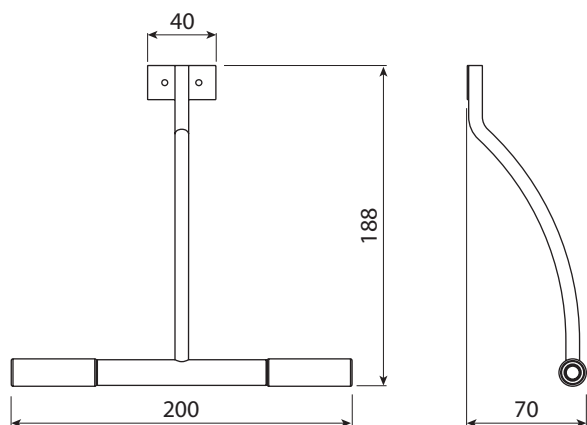
Наименование	Артикул	Размер, исполнение	Комплектация	Дополнительно
Link	0502501	50x50x52, нерж. сталь, стекло Мурано	Светильник 12В, галогенная лампа 20Вт, кабель 1,8м с разъемом MiniAmp.	Трансформатор стр. 239; сенсорный выключатель стр. 246-258.

## Навесной галогенный светильник



Изящный светильник для крепления над полками, за карнизом. Прост в установке и готов к соединению с трансформатором, благодаря системе быстрой сборки MiniAmp.

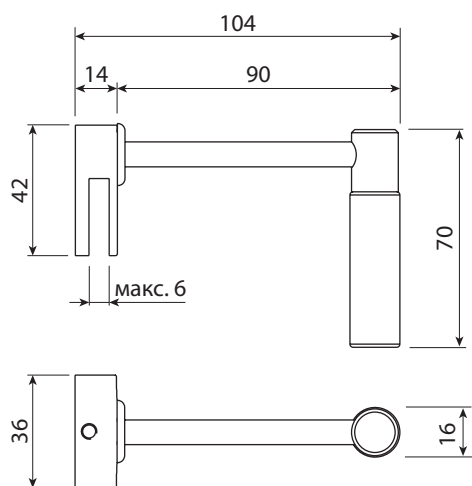
- Корпус из хромированной латуни.
- Плафон из закаленного матированного стекла.
- Галогенные лампы Osram 20Вт, 12В. Кабель 2м с разъемом MiniAmp для безопасного и быстрого подключения к трансформатору.
- Трансформатор и выключатель в комплектацию не входит. Модель трансформатора определяется суммарной мощностью светильников, которые Вы хотите объединить. Можно подключить светильники к сети через вилку трансформатора, или дополнительно использовать сенсорный выключатель из нашей коллекции.



Duo рекомендован для декоративной подсветки кухонной мебели, библиотечных стеллажей и картин в гостевых зонах.

Наименование	Артикул	Размер, исполнение	Комплектация	Дополнительно
Duo	0125609	200x118x70, хром, матовое закаленное стекло	Светильник 12В, 2 галогенные лампы по 20Вт, кабель 2м с разъемом MiniAmp.	Трансформатор стр. 239; сенсорный выключатель стр. 246-258.

## Навесной галогенный светильник



Светильник утонченного дизайна с клипсой для крепления на зеркало. Прост в установке и готов к соединению с трансформатором благодаря быстрой системе соединения Mini-Amp.

- Корпус из хромированной латуни.
- Плафон из закаленного сатинированного стекла.
- Галогенная лампа Osram 20Вт, 12В. Кабель 1,8м с разъемом MiniAmp для безопасного и быстрого подключения к трансформатору.
- Трансформатор и выключатель в комплектацию не входит. Модель трансформатора определяется суммарной мощностью светильников, которые Вы хотите объединить. Можно подключить светильники к сети через вилку трансформатора, или дополнительно использовать сенсорный выключатель из нашей коллекции.

Применяется для подсветки зеркал.

Наименование	Артикул	Размер, исполнение	Комплектация	Дополнительно
Picchio Clip	0137009	16x104x70, хром, матовое закаленное стекло	Светильник 12В, галогенная лампа 20Вт, кабель 1,8м с разъемом Mini-Amp.	Трансформатор стр. 239; сенсорный выключатель стр. 246-258.

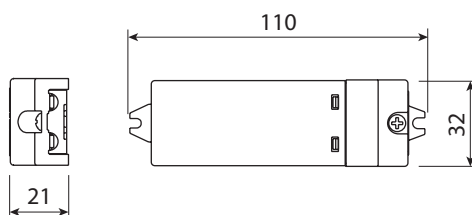
# Трансформаторы для галогенных светильников

## Есо 60

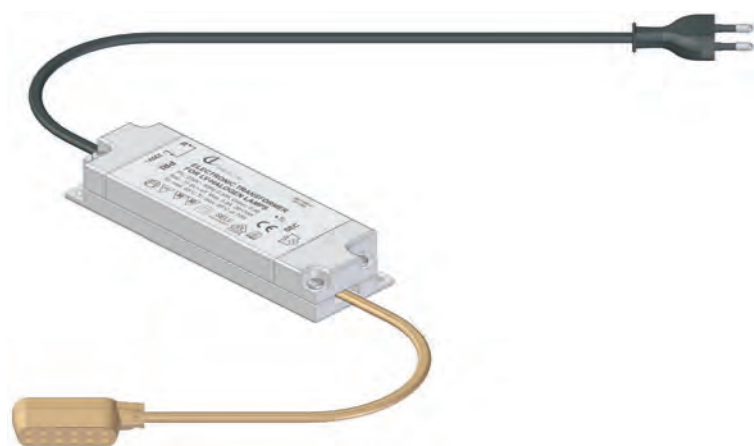


Электронный трансформатор 12В с распределителем на 6 разъемов MiniAmp. Кабель питания 1,8м с евровилкой. Может запитать до 3 галогенных светильников, мощностью 20Вт.

Наименование	Артикул	Мощность
Есо 60	0818901	20÷60 Вт

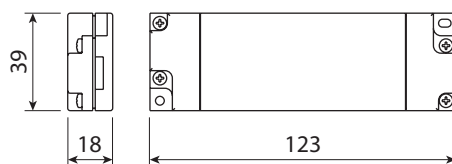


## Куо 105



Электронный трансформатор 12В с распределителем на 6 разъемов MiniAmp. Кабель питания 1,8м с евровилкой. Может запитать до 5 галогенных светильников, мощностью 20Вт.

Наименование	Артикул	Мощность
Куо 105	0824501	35÷105 Вт



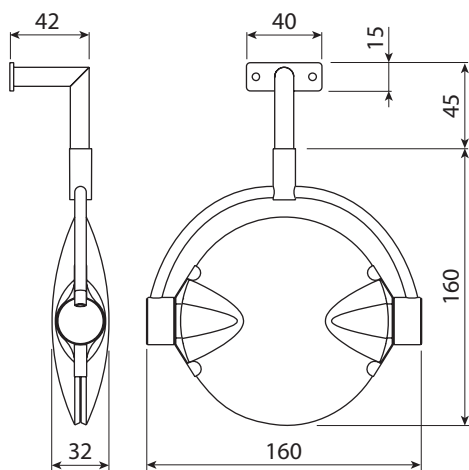
## Навесной галогенный светильник



Бра с изысканным дизайном для элегантного трюмо. Плафон из венецианского стекла Мигано в виде двухстворчатой раковины, обрамленной изящным хромированным ободком, вращается на 360°.

- Держатель из хромированной латуни.
- Плафон из стекла Мурано ручной работы.
- Галогенная лампа Osram 100Вт, 230В не требует комплектации трансформатором.
- Выключатель заказывается дополнительно.

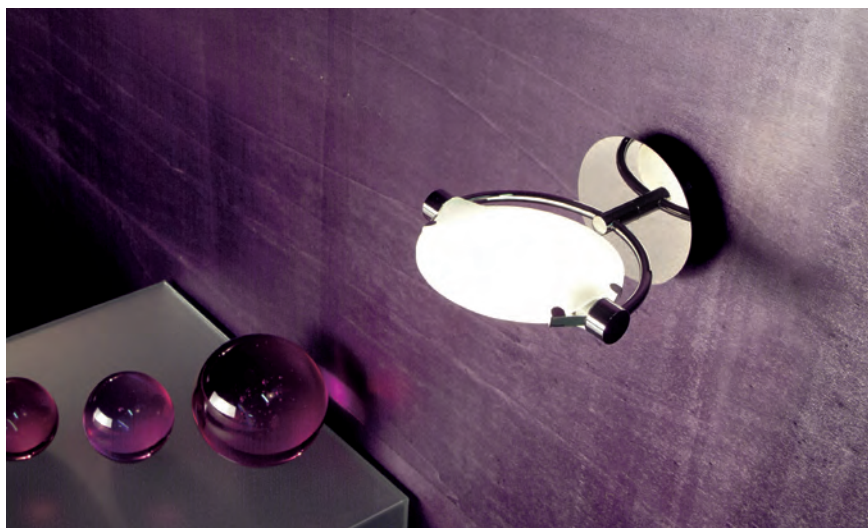
Подходит для оформления трюмо, изголовья кровати, и других элементов мебели.



Наименование	Артикул	Размер, исполнение	Комплектация	Рекомендуемые аксессуары
Vanity	0500409	160x205x42, хром, стекло Мурано	Светильник 100Вт, 220В, кабель питания 2м.	Сенсорный выключатель стр. 246-258.



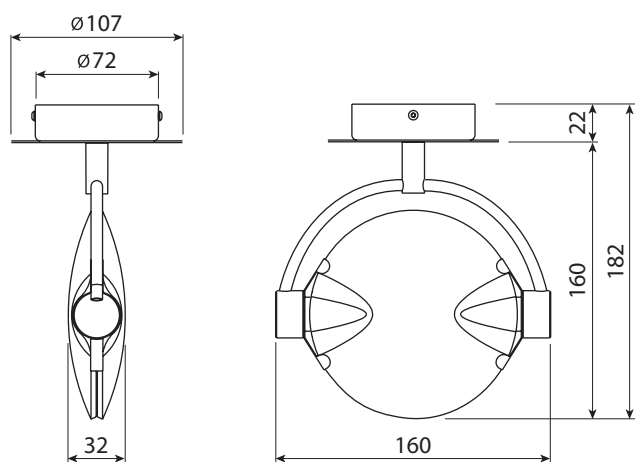
## Навесной галогенный светильник



Изысканное настенное бра. Плафон из венецианского стекла Murano в виде двухстворчатой раковины, обрамленной изящным хромированным ободком, вращается на 360°.

- Держатель и основание из хромированной латуни.
- Плафон из стекла Мурано ручной работы.
- Галогенная лампа Osram 100Вт, 230В не требует комплектации трансформатором.
- Выключатель заказывается дополнительно.

Подходит для освещения и декорирования гостиных, спален, столовых



Наименование	Артикул	Размер, исполнение	Комплектация	Рекомендуемые аксессуары
Vanity up	0501609	160x160x182, хром, стекло Мурано	Светильник 100Вт, 220В, кабель питания 2м.	Сенсорный выключатель стр. 246-258.

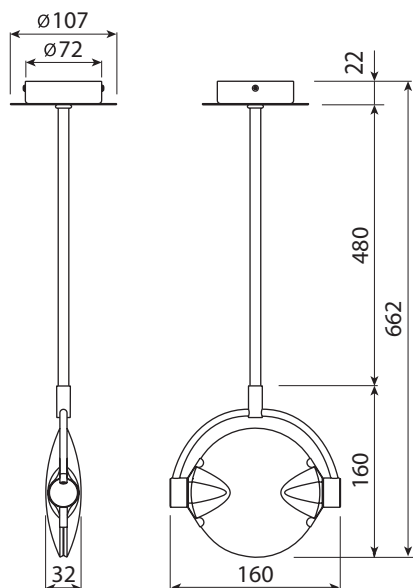
## Подвесной галогенный светильник



Изысканный подвесной светильник подарит интерьеру вашего дома неповторимый шарм и новизну. Плафон из венецианского стекла Murano в виде двухстворчатой раковины, обрамленной изящным хромированным ободком, вращается на 360°.

- Держатель и основание из хромированной латуни.
- Плафон из стекла Мурано ручной работы.
- Галогенная лампа Osram 100Вт, 230В не требует комплектации трансформатором.
- Выключатель заказывается дополнительно.

Оживляет любой интерьер, создавая атмосферу комфорта и уюта. Подходит для мягкого освещения и зонирования гостиных, спален, столовых.



Наименование	Артикул	Размер, исполнение	Комплектация	Рекомендуемые аксессуары
Vanity off	0503209	160x160x662, хром, стекло Мурано	Светильник 100Вт, 220В, кабель питания 2м.	Сенсорный выключатель стр. 246-258.

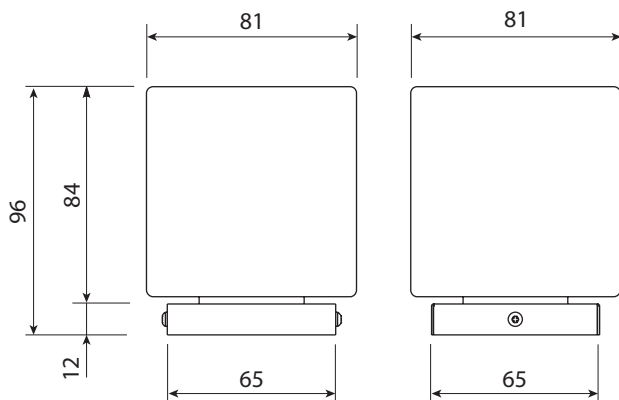
## Накладной галогенный светильник



Создайте комфортный дизайн и привнесите в интерьер новые стилистические нотки со светильником-бра One up.

- Держатель из хромированной стали.
- Плафон-куб из стекла Мурано ручной работы.
- Галогенная лампа Osram 40Вт, 230В не требует комплектации трансформатором.
- Выключатель заказывается дополнительно.

Великолепный инструмент светодизайна, создающий неповторимый эффект в Вашем интерьере. Подходит для освещения и декорирования гостиных, спален, столовых



Наименование	Артикул	Размер, исполнение	Комплектация	Рекомендуемые аксессуары
One up	0500922	81x96x81, хром, стекло Мурано	Светильник 40Вт, 220В, кабель питания 1,8м.	Сенсорный выключатель стр. 246-258.

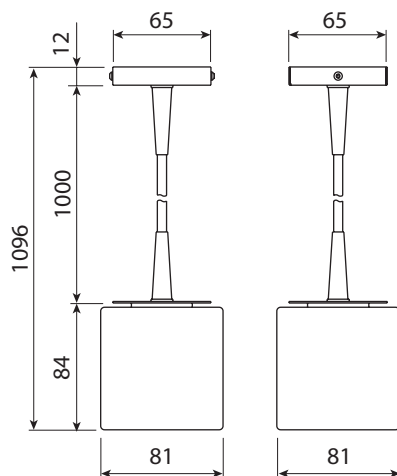
## Подвесной галогенный светильник



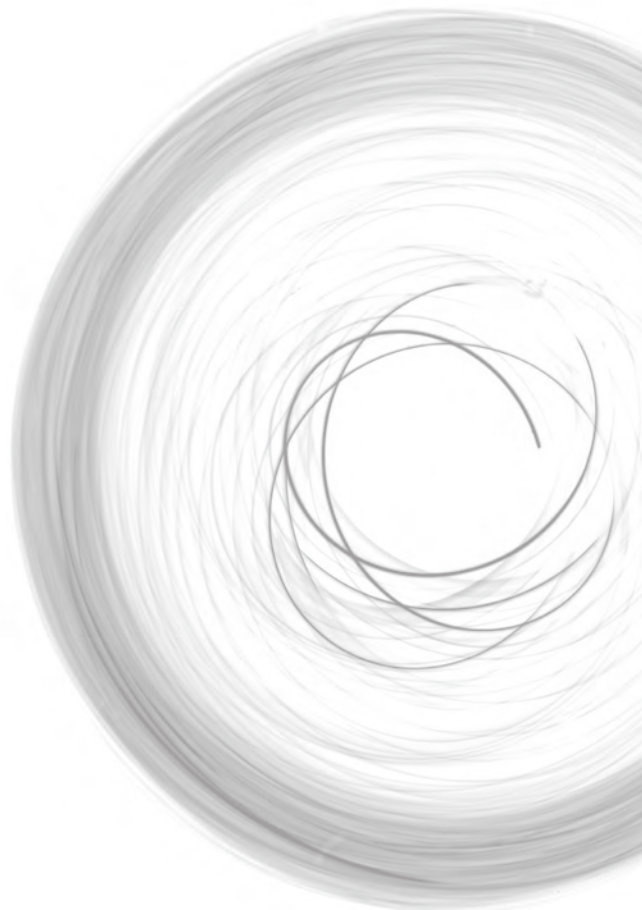
Эффектный подвесной светильник кубической формы из венецианского стекла Мурано расставит акценты.

- Основание из хромированной стали
- Плафон из стекла Мурано ручной работы.
- Кабель в прозрачном силиконовом кожухе.
- Галогенная лампа Osram 40Вт, 230В не требует комплектации трансформатором.
- Выключатель заказывается дополнительно.

Подходит для мягкого освещения и зонирования гостиных, спален, кухонь.



Наименование	Артикул	Размер, исполнение	Комплектация	Рекомендуемые аксессуары
One off	0502322	81x81x1096, хром, стекло Мурано	Светильник 40Вт, 220В, кабель питания 2м.	Сенсорный выключатель стр. стр. 246-258.



Коллекция сенсорных выключателей



DOMUS Line®

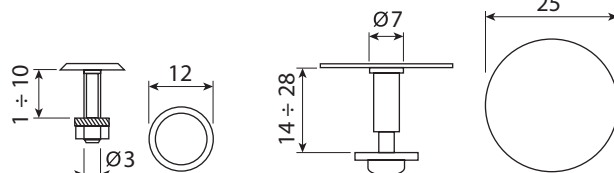
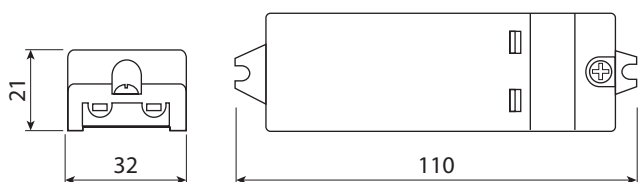


## Сенсорный выключатель мягкого касания



Включает / выключает подключенные к нему светильники при легком касании рукой кнопки датчика.

- Подходит для всех светильников Domus Line.
- Блок выключателя устанавливается между розеткой 220В и светильником (трансформатором, в тех случаях, когда он необходим).
- Суммарная мощность светильников любого типа может составлять до 500Вт.
- Состоит из блока выключателя, чувствительного кабеля с датчиком мягкого касания. Предлагается 2 варианта дизайна датчика: из хромированной стали и матового алюминия.



Наименование	Артикул	Размер, исполнение	Комплектация
<b>Touch Tronic</b>	2121603B	110x32x21, пластик	Блок выключателя, кнопка датчика мягкого касания $\varnothing 12$ мм, кнопка датчика мягкого касания $\varnothing 25$ мм, кабель питания 2 м с евровилкой, кабель к датчику 2м, кабель с розеткой для подключения к трансформатору 0,5м.
<b>Tasto</b>	4001609	$\varnothing 12$ , хром	Кнопка датчика мягкого касания $\varnothing 12$ мм.
<b>Разветвитель</b>	1126301	80, пластик	Разветвитель от сенсорного модуля к кнопкам-датчикам.
<b>Удлинитель</b>	1106903	2000, пластик	Удлинитель от сенсорного модуля к датчикам.

## Рекомендации по монтажу

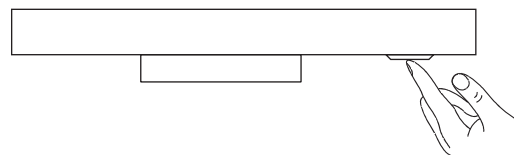
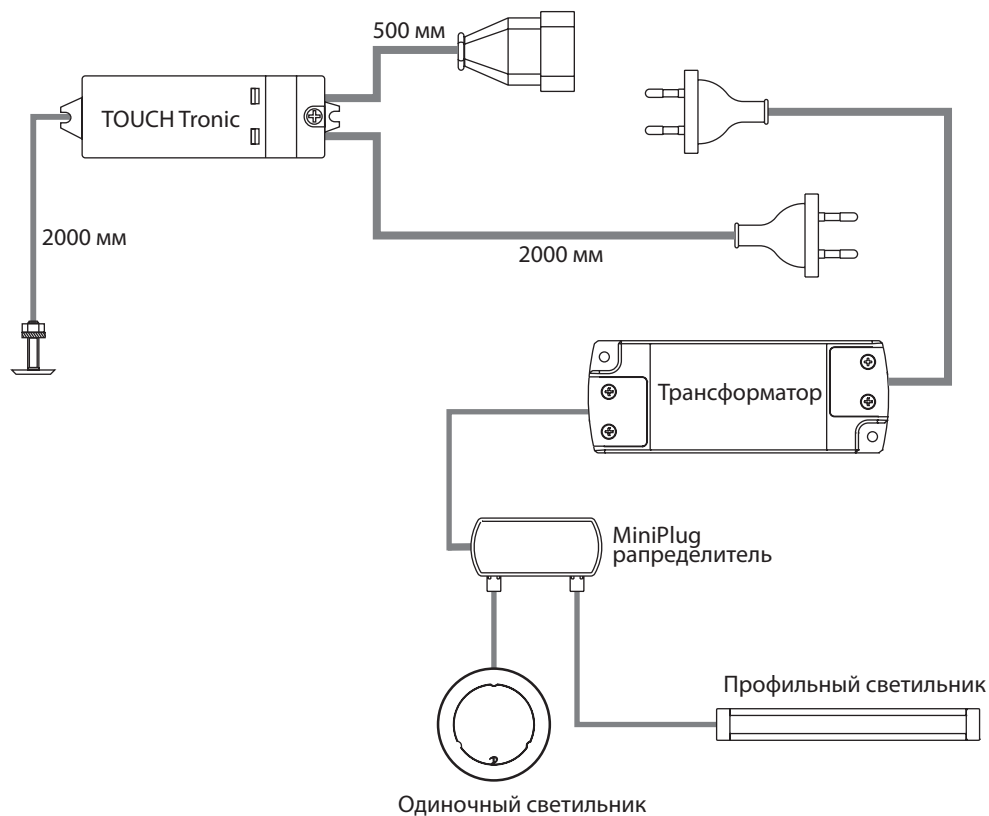


Схема подключения Touch Tronic

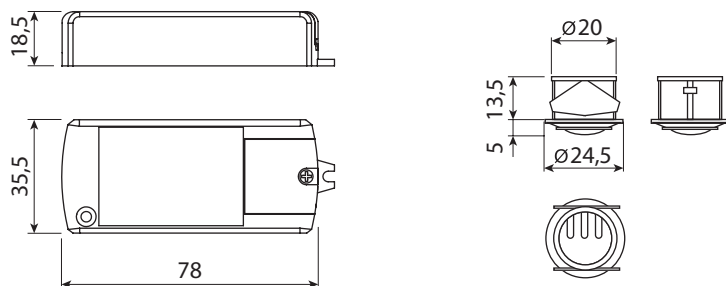


Touch Tronic представляет собой сенсорный инфракрасный выключатель с датчиком, срабатывающим на приближение (вкл/выкл). Touch Tronic работает от постоянного тока 220-240В, оснащен сетевым кабелем 2м с евровилкой и 500мм выходным кабелем для евророзетки. Максимальная нагрузка 500Вт. Применяется с различными осветительными устройствами (светодиодными, флуоресцентными, галогенными) и должен быть установлен в цепи до светильника (при напряжении 220/240В) или до трансформатора.

Монтаж датчика Touch Tronic осуществляется в отверстие диаметром 4 мм.

Светильник, управляемый Touch Tronic, включается/выключается при легком касании датчика рукой.

## Сенсорный инфракрасный выключатель с датчиком на движение



Включает подключенные к нему светильники при входе в зону чувствительности датчика. Выключение светильников происходит через 10-180 секунд после покидания зоны чувствительности датчика.

- Подходит для всех светильников Domus Line.
- Блок выключателя устанавливается между розеткой 220В и светильником (трансформатором, в тех случаях, когда он необходим).
- Максимальная суммарная мощность светильников, подключенных к выключателю, для галогенных составляет 250Вт, для светодиодных и люминесцентных — 150Вт.
- Время выключения светильника может быть установлено пользователем. Диапазон регулирования времени отключения светильников 10-180сек. Регулятор расположен на блоке выключателя.

Идеальный выключатель для применения в освещении прихожей или гардеробной. Датчик может быть встроен в менсолу, потолок, стену.

Наименование	Артикул	Размер, исполнение	Комплектация
IFR V09	0838001	78x35,5x18,5, пластик	Выключатель с регулятором времени выключения, инфракрасный датчик движения, кабель питания 2м с евровилкой, кабель к датчику 2м, кабель с розеткой для подключения к трансформатору 0,5м.

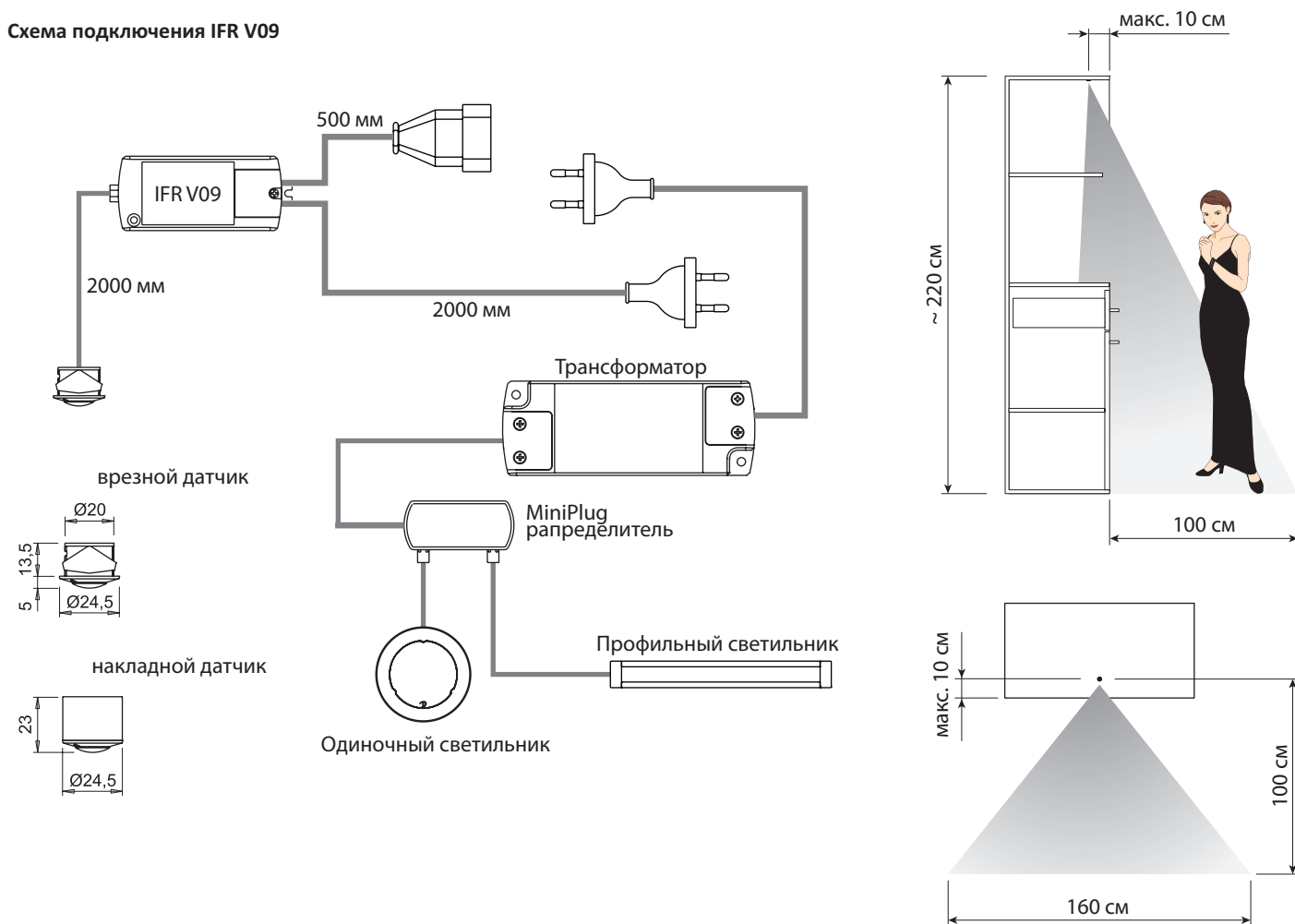


## Рекомендации по монтажу

IFR представляет собой сенсорный датчик присутствия с функцией включения/выключения. IFR работает от постоянного тока 220-240В, оснащен сетевым кабелем 2м с евровилкой и 500мм выходным кабелем для евrorозетки. Максимальная нагрузка зависит от типа светильника и варьируется от 150Вт до 250Вт. Применяется с различными осветительными устройствами (светодиодными, флуоресцентными, галогенными) и устанавливается в цепи до светильника (при напряжении 220/240В) или до трансформатора.

Встроенный монтаж датчика IFR осуществляется в отверстие диаметром 20мм и глубиной 14мм. Фиксация происходит при легком нажатии на корпус датчика. Кабель вывода 2000 мм свободно проходит через отверстие в панели крепления.

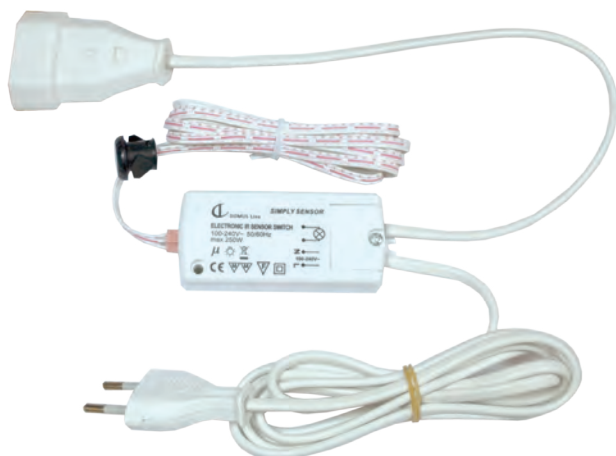
Схема подключения IFR V09



Светильник, подключенный к IFR, включается/выключается, если в зоне сканирования датчика обнаруживается движение объекта, температура которого отличается от окружающей (примерно 36°C). IFR одновременно включает все соединенные с ним светильники. При открывании двери или ящика светильник остается включенным (время регулируется от 10 секунд до 3 минут), после чего гаснет, если датчик не улавливает движение.

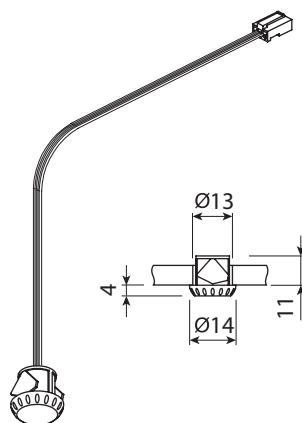
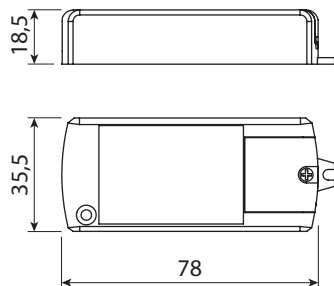
Датчик не рекомендуется устанавливать вблизи источников с электромагнитным излучением, нагревающих приборов и под прямыми солнечными лучами.

## Сенсорный инфракрасный выключатель с датчиком приближения



Включает / выключает подключенные к нему светильники при поднесении руки к датчику на расстоянии 0,5-4см.

- Подходит для всех светильников Domus Line.
- Блок выключателя устанавливается между розеткой 220В и светильником (трансформатором, в тех случаях, когда он необходим).
- Максимальная суммарная мощность светильников, подключенных к выключателю, для галогенных составляет 250Вт, для светодиодных и люминесцентных — 150Вт.
- Поставляется в комплекте с 1 врезным датчиком.



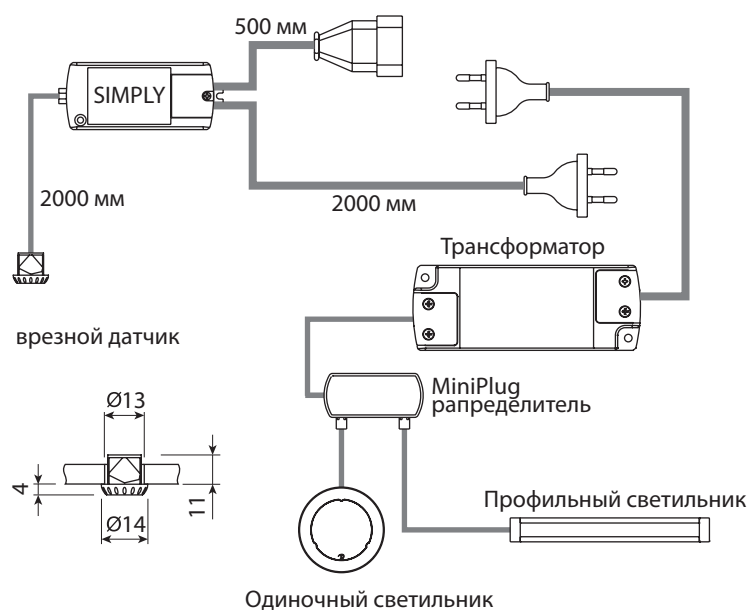
Наименование	Артикул	Размер, исполнение	Комплектация
Simply Sensor	0834901	78x35,5x18,5, пластик	Сенсорный выключатель, врезной инфракрасный датчик приближения, кабель питания 2м с евровилкой, кабель к датчику 2м, кабель с розеткой для подключения к трансформатору 0,5м.

## Рекомендации по монтажу

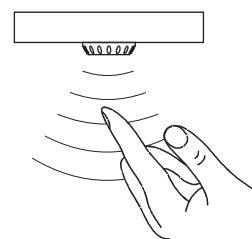
SIMPLY представляет собой сенсорный инфракрасный выключатель с датчиком, срабатывающим на приближение (вкл/выкл). SIMPLY работает от постоянного тока 220-240В, оснащен сетевым кабелем 2м с евровилкой и 500мм выходным кабелем для евrorозетки. Максимальная нагрузка зависит от типа светильника и варьируется от 150Вт до 250Вт. Применяется с различными осветительными устройствами (светодиодными, флуоресцентными, галогенными) и должен быть установлен в цепи до светильника (при напряжении 220/240В) или до трансформатора.

Встроенный монтаж датчика SIMPLY осуществляется в отверстие диаметром 13мм и глубиной 12мм. Датчик укомплектован съемным сетевым кабелем 2м и металлическими скобами для монтажа.

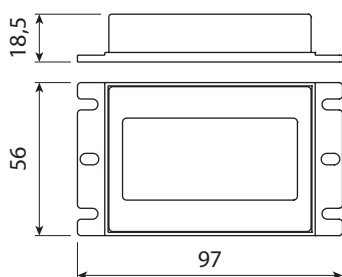
Схема подключения SIMPLY



On-Off Sensor



## Сенсорный инфракрасный выключатель для комплектации датчиками приближения

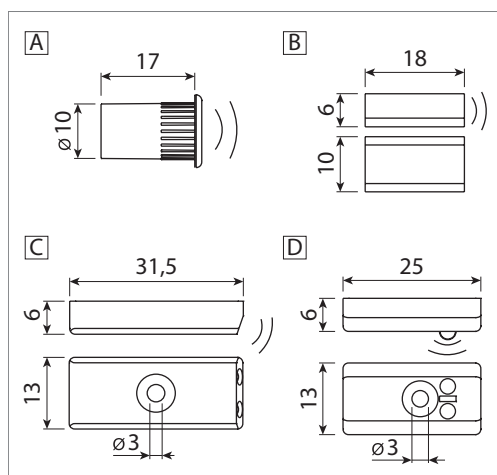


Включает / выключает подключенные к нему светильники при поднесении руки к любому из датчиков на расстоянии 0,5-10 см.

- Подходит для всех светильников Domus Line.
- Блок выключателя устанавливается между розеткой 220 В и светильником (трансформатором, в тех случаях, когда он необходим).
- Максимальная суммарная мощность светильников, подключенных к выключателю 550 Вт.
- Можно устанавливать 1, 2 или 3 датчика.
- Датчики приобретаются дополнительно.

Наименование	Артикул	Размер, исполнение	Комплектация
Multi Simply Sensor	0838201	97x56x18,5, пластик	Сенсорный выключатель с 3-мя разъемами, кабель питания 2м с евровилкой, кабель с розеткой для подключения к трансформатору 0,5м.

### Датчики для Multi Simply Sensor



Обозначение	Артикул	Тип монтажа	Размер, исполнение
A	1731703/S	Врезной	Ø10x17, черный
B	1731803/S	Накладной	10x18x6, черный
C	1731903/S	Накладной	31,5x16x6, черный
D	1732003/S	Накладной	25x13x6, черный

- A** Датчик для врезного монтажа в отверстие диаметром 10 мм. Сигнал датчика распространяется перпендикулярно двери.
- B** Накладной датчик для установки на горизонтальную поверхность с помощью двусторонней клейкой ленты. Сигнал датчика распространяется перпендикулярно двери.
- C** Накладной датчик для установки на горизонтальную поверхность с помощью саморезов. Сигнал датчика распространяется под углом 20° к двери. Рекомендуется, если внутренняя поверхность двери или ящика отражающая или зеркальная.
- D** Накладной датчик для на горизонтальную поверхность, фиксация при помощи саморезов. Сигнал датчика распространяется под углом 90° к двери. Используется в гардеробных.

## Рекомендации по монтажу

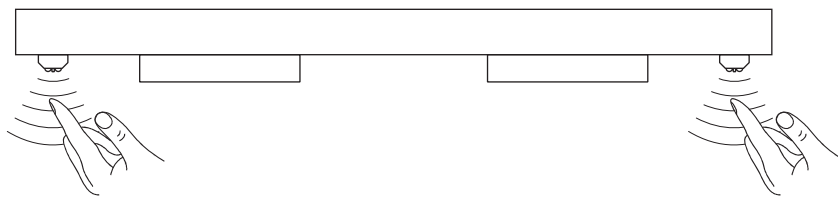
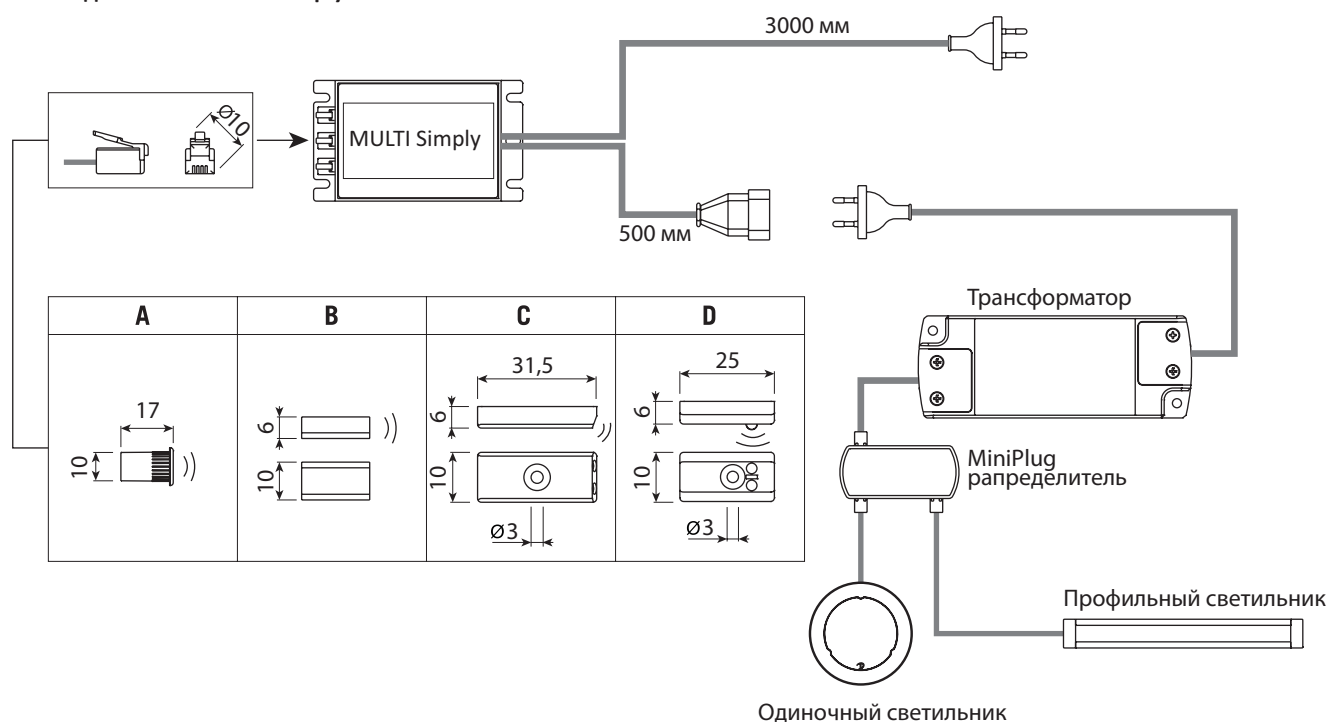


Схема подключения MULTI Simply Sensor



MULTI Simply представляет собой сенсорный выключатель со встроенными фотоэлементами и датчиком приближения. Сенсорный датчик MULTI Simply работает от постоянного тока 220-240В, оснащен сетевым кабелем 3м с евровилкой и 500мм выходным кабелем для евrorозетки. Максимальная нагрузка 550Вт. Применяется с различными осветительными устройствами (светодиодными, флуоресцентными, галогенными) и должен быть установлен в цепи до светильника (при напряжении 220В) или до трансформатора.

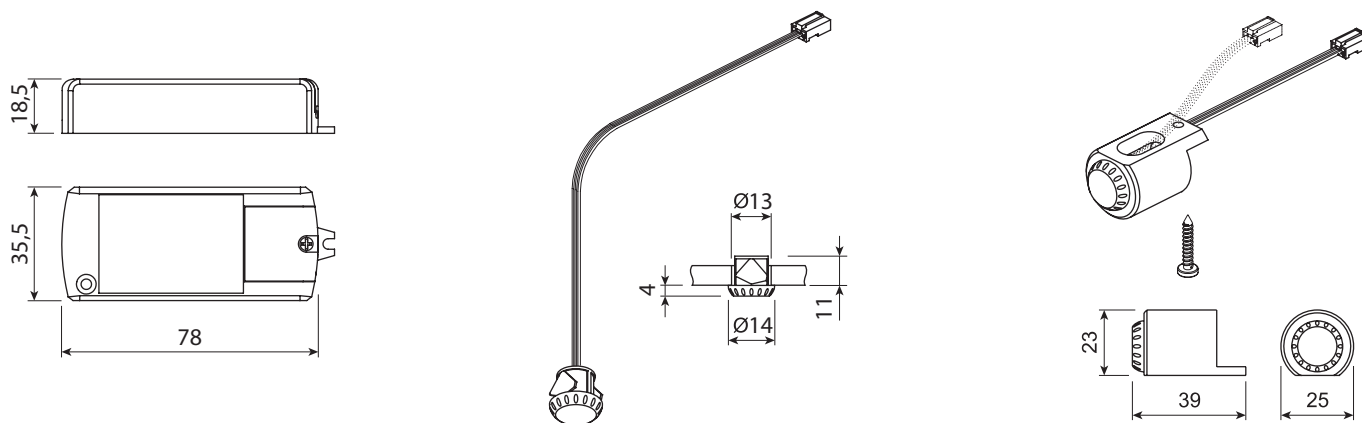
Включение светильника, подключенного с MULTI Simply осуществляется движением рукой в 50мм от сенсора. Выключение происходит таким же образом. Если сенсорный датчик не улавливает движение более 30 минут, светильники, соединенные с ним, автоматически выключатся.

## Сенсорный инфракрасный выключатель с датчиком открывания двери



Включает / выключает подключенные к нему светильники при открывании / закрытии ящика или двери.

- Подходит для всех светильников Domus Line.
- Блок выключателя устанавливается между розеткой 220В и светильником (трансформатором, в тех случаях, когда он необходим).
- Максимальная суммарная мощность светильников, подключенных к выключателю, для галогенных составляет 250Вт, для светодиодных и люминесцентных — 150Вт.
- Поставляется в комплекте с 1 врезным датчиком.
- Дистанция срабатывания датчика 0,5-4см.
- 2 варианта комплектации в зависимости от способа монтажа.

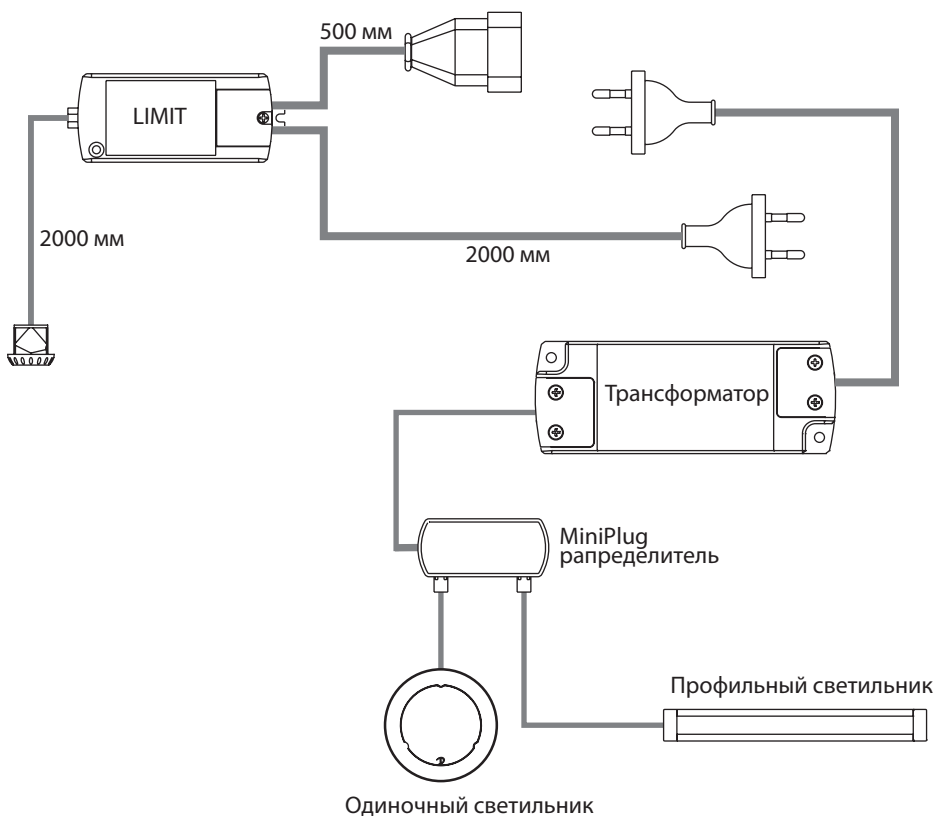


Наименование	Артикул	Размер, исполнение	Комплектация
Limit	0835101	78x35,5x18,5, пластик датчик Ø14x15, черный	Сенсорный выключатель, врезной инфракрасный датчик открывания двери, кабель питания 2м с евровилкой, кабель к датчику 2м, кабель с розеткой для подключения к трансформатору 0,5м.
	0835105B	78x35,5x18,5, пластик датчик 25x39x23, алюминик	Сенсорный выключатель, инфракрасный датчик открывания двери, декоративный держатель датчика и крепление для накладного монтажа, кабель питания 2м с евровилкой, кабель к датчику 2м, кабель с розеткой для подключения к трансформатору 0,5м.

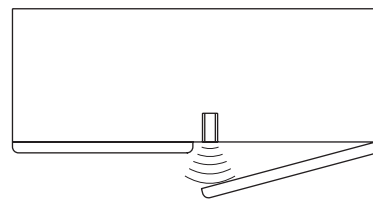
## Рекомендации по монтажу

Включение светильника, подключенного к LIMIT осуществляется, когда объект покидает зону чувствительности одного из датчиков (например, дверца шкафа) в диапазоне 50мм, и наоборот – светильник выключается, когда сенсор не улавливает никакого объекта.

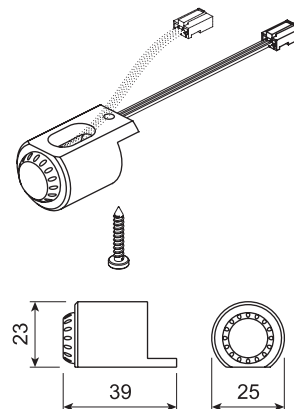
### Схема подключения LIMIT



### IR сенсор



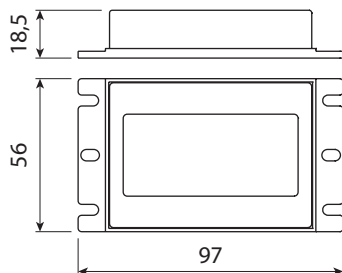
### накладной датчик



LIMIT представляет собой сенсорный датчик, срабатывающий при открывании/закрывании ящика или двери (концевой выключатель). LIMIT работает от постоянного тока 220-240В, оснащен сетевым кабелем 2м с евровилкой и 500мм выходным кабелем для евровозетки. Максимальная нагрузка зависит от типа светильника и варьируется от 150Вт до 250Вт. Применяется с различными осветительными устройствами (светодиодными, флуоресцентными, галогенными) и должен быть установлен в цепи до светильника (при напряжении 220/240В) или до трансформатора. Встроенный монтаж датчика LIMIT осуществляется в отверстие диаметром 13мм и глубиной 12мм.

Для исправной работы LIMIT не рекомендуется устанавливать его вблизи белых, ярких и отражающих поверхностей.

## Сенсорный инфракрасный выключатель для комплектации датчиками приближения

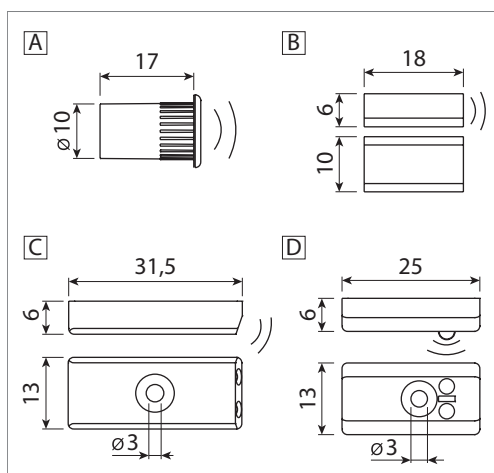


Включает / выключает подключенные к нему светильники при открывании / закрывании любого из ящиков или двери в который(-ую) встроен датчик. Если сенсорный датчик не улавливает движение более 30 минут, светильники, соединенные с ним, автоматически выключатся. Доступны четыре модели сенсорных датчиков.

- Подходит для всех светильников Domus Line.
- Блок выключателя устанавливается между розеткой 220В и светильником (трансформатором, в тех случаях, когда он необходим).
- Максимальная суммарная мощность светильников, подключенных к выключателю 550Вт.
- Можно устанавливать 1, 2 или 3 датчика.
- Датчики приобретаются дополнительно.

Наименование	Артикул	Размер, исполнение	Комплектация
Multi Limit Sensor	0838301	97x56x18,5, пластик	Сенсорный выключатель с 3-мя разъемами, кабель питания 2м с евровилкой, кабель с розеткой для подключения к трансформатору 0,5м.

### Датчики для Multi Limit Sensor



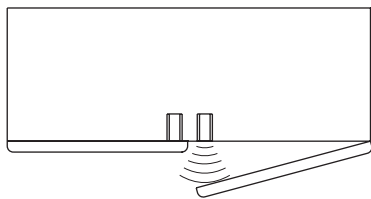
Обозначение	Артикул	Тип монтажа	Размер, исполнение
A	1731703/S	Врезной	Ø10x17, черный
B	1731803/S	Накладной	10x18x6, черный
C	1731903/S	Накладной	31,5x16x6, черный
D	1732003/S	Накладной	25x13x6, черный

- A** Датчик для врезного монтажа в отверстие диаметром 10 мм. Сигнал датчика распространяется перпендикулярно двери.
- B** Накладной датчик для установки на горизонтальную поверхность с помощью двусторонней клейкой ленты. Сигнал датчика распространяется перпендикулярно двери.
- C** Накладной датчик для установки на горизонтальную поверхность с помощью саморезов. Сигнал датчика распространяется под углом 20° к двери. Рекомендуется, если внутренняя поверхность двери или ящика отражающая или зеркальная.
- D** Накладной датчик для на горизонтальную поверхность, фиксация при помощи саморезов. Сигнал датчика распространяется под углом 90° к двери. Используется в гардеробных.



## Рекомендации по монтажу

IR сенсор



IR сенсор

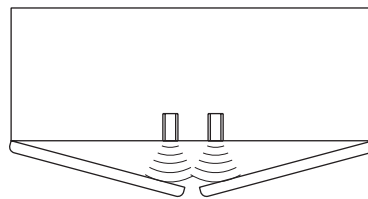
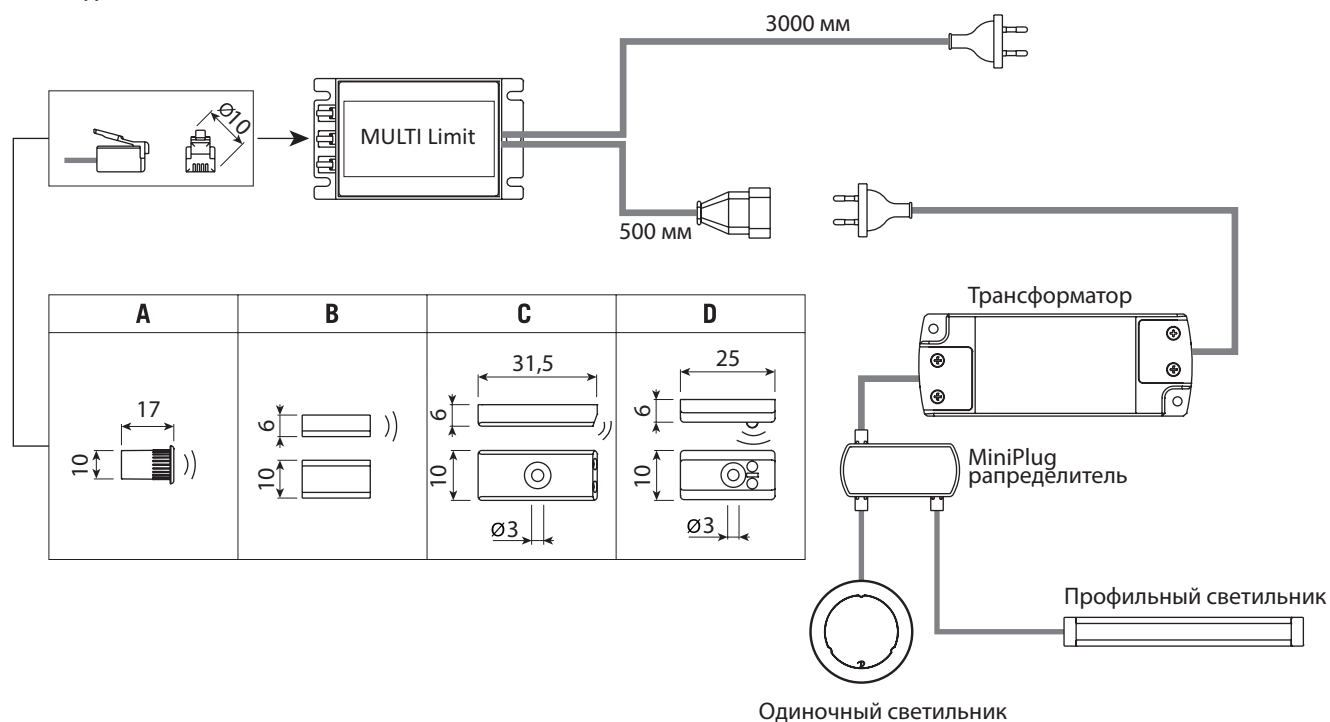


Схема подключения MULTI Limit Sensor



MULTI Limit представляет собой сенсорный выключатель со встроенными фотоэлементами. Датчик разработан для управления светильником в шкафу. Сенсорный датчик MULTI Limit работает от постоянного тока 220-240В, оснащен сетевым кабелем 3м с евровилкой и 500мм выходным кабелем для евrorозетки. Максимальная нагрузка 550Вт. Применяется с различными осветительными устройствами (светодиодными, флуоресцентными, галогенными) и должен быть установлен в цепи до светильника (при напряжении 220/240В) или до трансформатора.

Включение светильника, подключенного с MULTI Limit происходит при открывании дверцы шкафа. Выключение (с задержкой 5сек.) происходит, когда сенсорные датчики улавливают какой-либо объект на расстоянии максимум 50мм, т.е. при закрывании дверцы. Если сенсорный датчик не улавливает объект более 30 минут, светильники, соединенные с ним, автоматически выключатся.

## Сенсорный выключатель для комплектации датчиками приближения

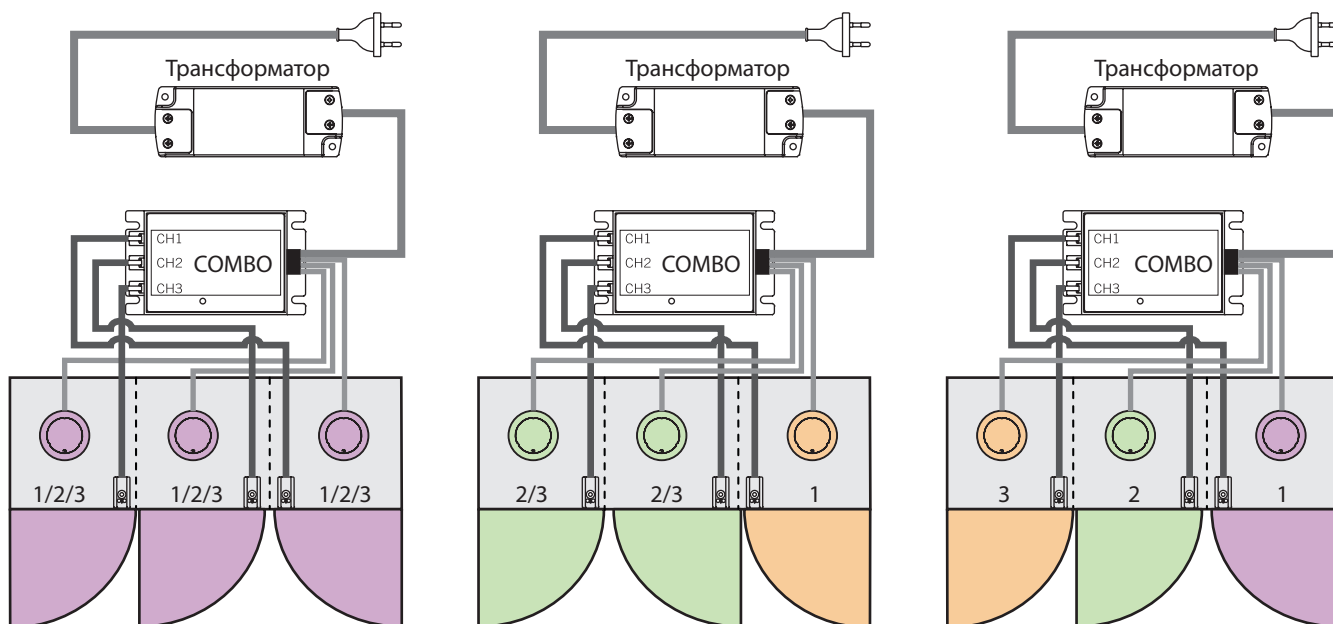


COMBO представляет собой сенсорный выключатель с датчиком приближения со встроенными фотоэлементами. Устройство имеет выход на три светильника (или три комплекта светильников), подключенных к такому же количеству датчиков, которые могут функционировать как отдельно, так и в комбинации друг с другом. COMBO поставляется с входящим кабелем и тремя выходящими кабелями 150мм, оснащенными разъемами MiniPlug. Доступны четыре модели сенсорных датчиков.

- Подходит для всех светильников Domus Line 12В.
- COMBO соединяется в цепь между трансформатором и осветительными устройствами.
- Максимальная суммарная мощность светильников, подключенных к выключателю 30Вт.
- Датчики приобретаются дополнительно.

Наименование	Артикул	Размер, исполнение	Комплектация
Combo Sensor	0842403	97x56x18,5, пластик	Сенсорный выключатель с 3-мя разъемами для сенсорных датчиков, с 3 кабелями для подключения светильников, с 1 кабелем для подключения к трансформатору.

### Режимы работы Combo Sensor



#### Программа 1

Одновременное включение света при открывании одной из дверей.

#### Программа 2

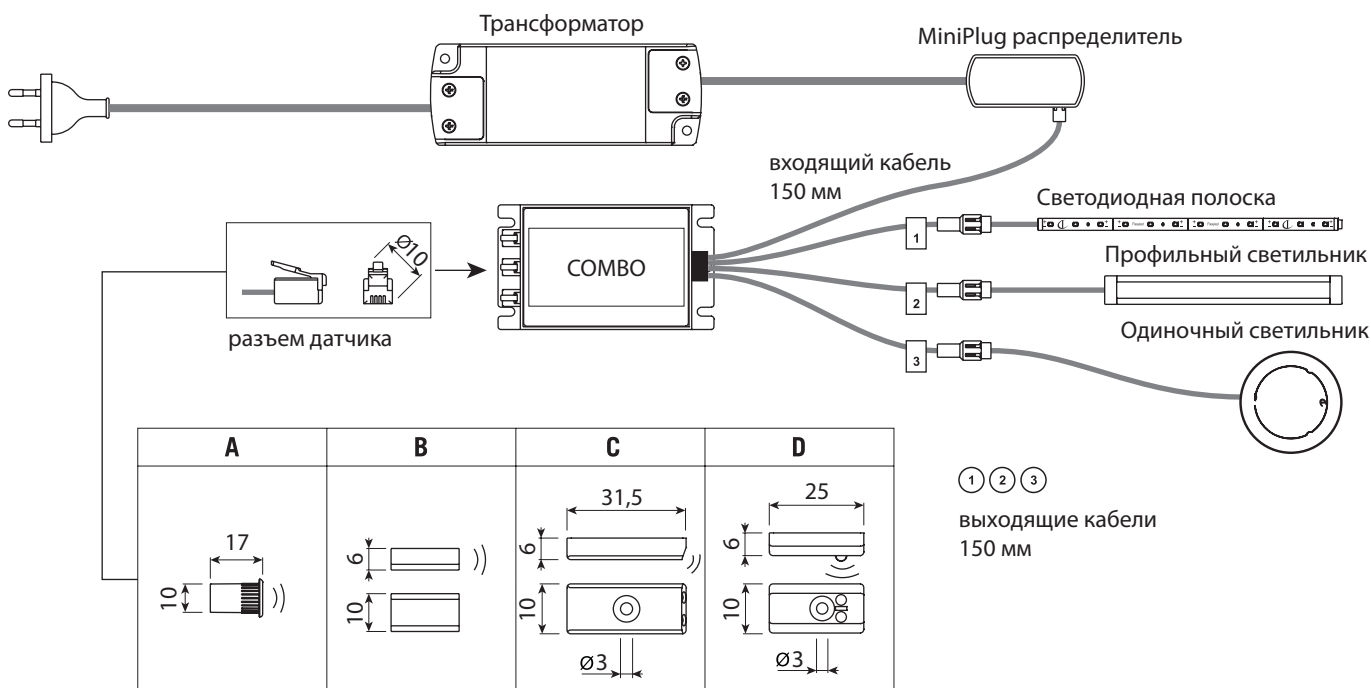
Независимое включение света в первой секции, одновременное включение света во второй и третьей секции.

#### Программа 3

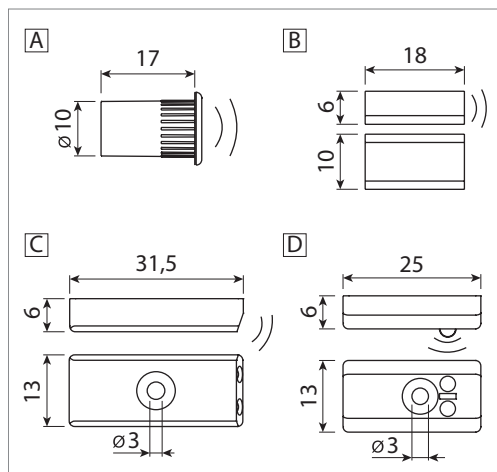
Независимое включение света в каждой секции.

## Рекомендации по монтажу

Схема подключения COMBO Sensor



Датчики для Combo Sensor



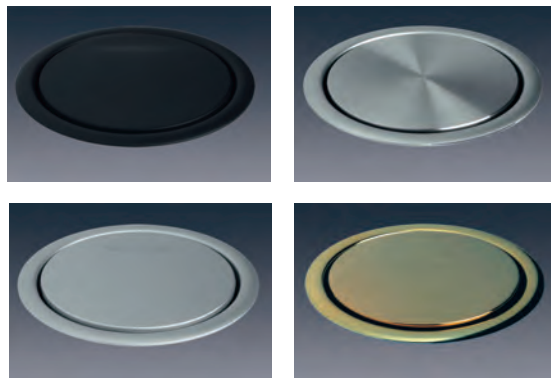
Обозначение	Артикул	Тип монтажа	Размер, исполнение
A	1731703/S	Врезной	Ø10x17, черный
B	1731803/S	Накладной	10x18x6, черный
C	1731903/S	Накладной	31,5x16x6, черный
D	1732003/S	Накладной	25x13x6, черный

- A** Датчик для врезного монтажа в отверстие диаметром 10 мм. Сигнал датчика распространяется перпендикулярно двери.
- B** Накладной датчик для установки на горизонтальную поверхность с помощью двусторонней клейкой ленты. Сигнал датчика распространяется перпендикулярно двери.
- C** Накладной датчик для установки на горизонтальную поверхность с помощью саморезов. Сигнал датчика распространяется под углом 20° к двери. Рекомендуется, если внутренняя поверхность двери или ящика отражающая или зеркальная.
- D** Накладной датчик для на горизонтальную поверхность, фиксация при помощи саморезов. Сигнал датчика распространяется под углом 90° к двери. Используется в гардеробных.



Электрические розетки.

## Встраиваемый блок розеток



Эксклюзивное оснащение рабочего места на кухне, в рабочем кабинете, в офисе, переговорной.

- Выдвижной блок из алюминиевого профиля комплектуется актуальным набором разъемов для подключения к электрическим, компьютерным, телефонным сетям, аудио и видео выходами.
- Монтаж в панель толщиной до 50мм, диаметр отверстия для монтажа модульного блока 102мм.
- Цвета алюминиевого профиля: серебристый, античная бронза.
- Крышка из пластика (цвета: черный, серебристый, античная бронза) или из нержавеющей стали.
- Некоторые модели имеют функцию ночной подсветки. Мягкая подсветка от 6-ти светодиодов, расположенных под крышкой. Цвета подсветки: голубой, рубиновый (только для исполнения «античная бронза»).



Наименование	Артикул	Цвет крышки и муфты	Комплектация
EVOline® Port	931.00.033	серебристый	2 электрические розетки, кабель 3м с вилкой.
	931.00.052	черный	
	931.00.311	нержавеющая сталь	
	931.00.312	нержавеющая сталь	
	931.00.001	серебристый	2 электрические розетки, подсветка крышки синими светодиодами, клавиша отключения питания в розетках, кабель 3м с вилкой.
	931.00.050	черный	
	931.00.216	нержавеющая сталь	
	931.01.157	античная бронза	
	931.00.313	нержавеющая сталь	3 электрические розетки, подсветка крышки синими светодиодами, клавиша отключения питания в розетках, кабель 3м с вилкой.
	931.02.521	античная бронза	



## Встраиваемый блок розеток



В духе последних дизайнерских тенденций устанавливается в один уровень со столешницей, не нарушая единого рабочего пространства.

- Эксклюзивный дизайн для интерьеров в стиле High End.
- Крышка изготовлена из высококачественной нержавеющей стали, корпус из анодированного алюминия.
- Крышка открывается на 60°.
- В закрытом положении крышка оставляет зазор для пропуска кабелей подключенных приборов.



Наименование	Артикул	Установочные размеры, мм	Комплектация, исполнение
<b>EVOLine® FlipTop CUISINE</b>	934.20.001	235x157, толщина столешницы 19-35мм.	4 электрические розетки из черного пластика, кабель 2,5м, электрическая вилка (отдельно от кабеля).
	934.20.207	185x157, толщина столешницы 19-35мм.	3 электрические розетки из черного пластика, кабель 2,5м, электрическая вилка (отдельно от кабеля).
<b>EVOLine® FlipTop DATA</b>	934.20.002	235x157, толщина столешницы 19-35мм.	3 электрические розетки из черного пластика, 2 разъема RJ45, кабель 3м с вилкой.
	934.20.281	185x157, толщина столешницы 19-35мм.	2 электрические розетки из черного пластика, 2 разъема RJ45, кабель 3м с вилкой.

## Горизонтальный модульный блок розеток



Инновационное решение скрытой подводки электрической сети.

- Корпус из алюминиевого профиля.
- Легкий монтаж на столешницу толщиной до 50мм.

Компактный элемент для подключения к электропитанию для столов, рабочих поверхностей или кухонных гарнитуров.

Наименование	Артикул	Комплектация, исполнение
EVOLine® T-Dock	930.22.056	2 электрические розетки из черного пластика, кабель 2,5м, электрическая вилка, опора из нержавеющей стали с матовой полировкой, корпус под глянцевую нержавеющую сталь, боковые крышки черного цвета.
	930.34.556	2 электрические розетки из черного пластика, кабель 2,5м, электрическая вилка, опора из нержавеющей стали с матовой полировкой, корпус и боковые крышки под глянцевую нержавеющую сталь.

## Модульный блок розеток



Модульный угловой блок с 3-мя электрическими розетками со стационарным креплением.

Используется для оснащения розеткой рабочего места, подходит для установки внутри шкафа.

Наименование	Артикул	Размеры, мм	Комплектация, исполнение
EVoline® V-Dock CUISINE	936.00.013	211x66x66	3 электрические розетки, кабель 2,5м, электрическая вилка, крепеж.
EVoline® V-Dock DATA SMALL	936.00.023	316x66x66	3 электрические розетки и 2 разъема RJ45, кабель 3м с евровилкой, крепеж.
EVoline® V-Dock MULTIMEDIA	936.00.033	466x66x66	3 электрические розетки, 2 разъема RJ45, разъем VGA, аудиоразъем, USB-разъем, кабель 2,5м, электрическая вилка, крепеж.

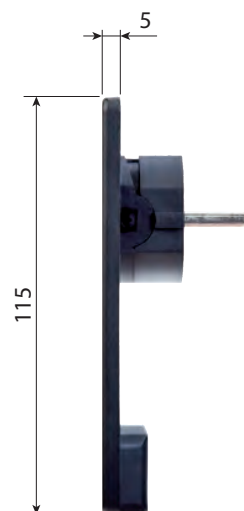


## Электрическая штепсельная вилка с супертонким корпусом



Эlegantное оригинальное решение проблемы ограниченного пространства. Позволяет придвигать мебель практически вплотную к стене.

- Эргономичный корпус с ручкой-рычагом обеспечивает легкое пользование.
- Подвижный контакт на шарнире облегчает вынимание вилки из розетки. Она как бы выталкивается из гнезда.
- Варианты цвета корпуса: черный, белый.
- Электрическая вилка с заземлением 16А, 220В.
- Для провода сечением 0,75-1,5мм<sup>2</sup>.



Наименование	Артикул	Размеры, цвет
EVOLine® Plug	1510 0000 0100	47x115x5мм, черный
	1510 0000 0300	47x115x5мм, белый

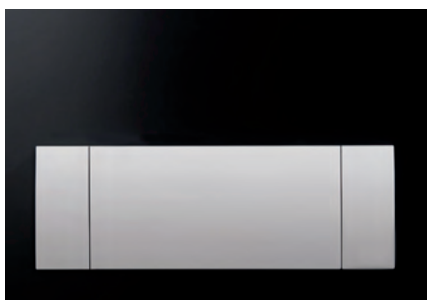
# Power Frame Cover

## Крышка для встраиваемого блок розеток



Разработанная специально для оснащения офисного оборудования и конференц-залов, POWER FRAME COVER отличается не только элегантным дизайном и привлекательной формой, но и защищает гнезда розеток от пыли и грязи.

- Дизайнерская деталь, выполненная из анодированного алюминия.
- Легкий доступ к источнику питания.
- Защита от пыли.
- Универсальность: возможность комбинирования штепсельной розетки с видео/аудио модулями и модулем передачи данных.



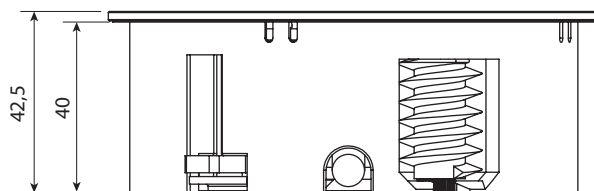
Наименование	Артикул	Размеры, мм	Комплектация, исполнение
POWER FRAME COVER	915.500	225x87x8	Защитная крышка для блока розеток на 3 выхода, алюминий.
POWER	317.117		Блок из 3 электрических розеток, кабель 0,1м, черный.

## Встраиваемый блок розеток



TWIST представляет собой блок розеток для оснащения офиса, гостиной и кухни.

- Компактный дизайн.
- Глубина врезки блока составляет всего 40мм, что позволяет устанавливать его даже над ящиком.
- Скрытая проводка кабеля.
- Легкий и быстрый монтаж в поверхность толщиной 20-40мм.
- Отделка под нержавеющую сталь или матовый хром.
- Премия Dot Design Award 2012



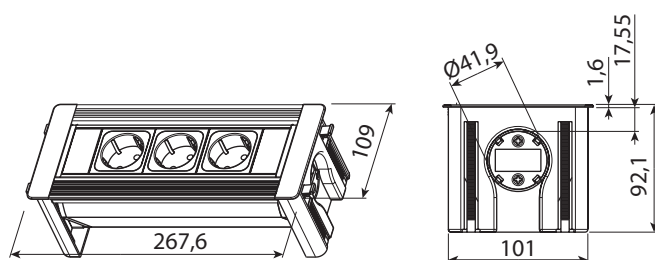
Наименование	Артикул	Размеры, мм	Комплектация, исполнение
<b>TWIST 2S</b>	931.000	Ø115x42,5	Блок из 2 электрических розеток с заземляющим контактом, защита от детей, металлический диск крышки с отделкой под нержавеющую сталь, кабель 2м.
<b>TWIST 1S 2P</b>	931.001	Ø115x42,5	Блок из 1 электрической розетки с заземляющим контактом и 2 трапециевидных разъемов под модули для передачи данных, защита от детей, металлический диск крышки с отделкой под матовый хром, кабель 2м.

## Встраиваемый блок розеток



Порядок и безопасность на рабочем месте.

- Врезается в рабочую поверхность.
- Глубина встройки 91мм позволяет размещать над выдвижным ящиком.
- Электрические розетки с заземлением 16А, 220В.
- Кабель заказывается дополнительно.
- Модель Comfort оснащена кнопкой мягкого открывания.

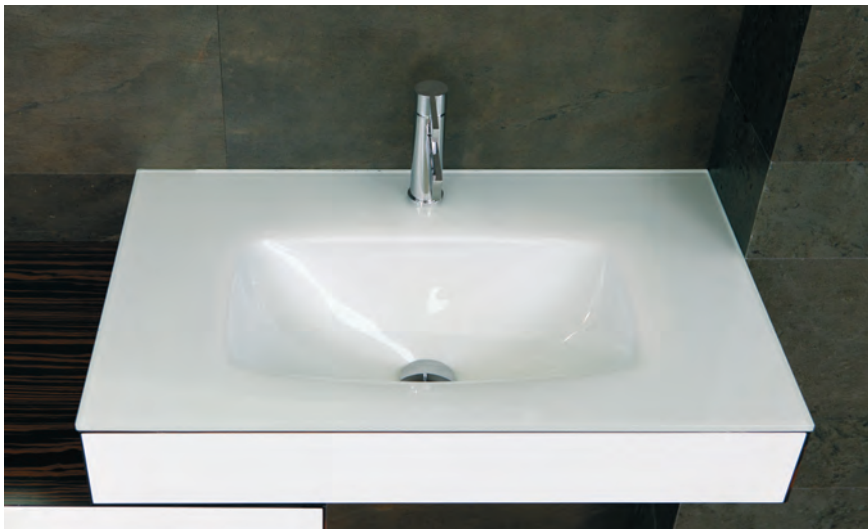


Наименование	Артикул	Размеры, мм	Комплектация, исполнение
<b>Netbox Turn</b>	2J04G0301Z	267x109,5x92,1	Блок из 3 электрических розеток, корпус и крышка выполнены из анодированного алюминия серебристого цвета.
	2J04GBG01Z	267x109,5x92,1	Блок из 2 электрических розеток и 2 разъемов RJ45, корпус и крышка выполнены из анодированного алюминия серебристого цвета, 2 кабеля 3,5м с RJ45-штекерами.
<b>Netbox Turn Comfort</b>	2JC4G0301J	267x109,5x92,1	Блок из 3 электрических розеток, корпус и крышка выполнены из анодированного алюминия серебристого цвета, кнопка легкого открывания.
	2JC4GDF01J	267x109,5x92,1	Блок из 2 электрических розеток и 2 разъемов RJ45, корпус и крышка выполнены из анодированного алюминия серебристого цвета, 2 кабеля 3,5м с RJ45-штекерами, кнопка легкого открывания.
<b>Netline</b>	59I3007013	3000	Кабель для подключения Netbox к электрической сети (GST18-"вилка"), черный.



Раковины.  
Аксессуары для ванной комнаты.

## Раковины из декорированного закаленного стекла



Изящные раковины из декорированного стекла — лучший материал для решений в стиле минимализма.

Для изготовления раковин Fluido итальянские мастера использовали совершенно новую технологию, позволившую применить для термически обработанного стекла методы художественной отделки.

- Оптимальный размерный ряд — раковины Fluido поставляются в 4-х размерах по длине: 804, 904, 1204, 1504 мм\*.
- Два вида декора: "Сетка" и "Волна".
- Широкая палитра цветов.
- В комплект входит слив из хромированной стали.
- Кронштейны и сифон приобретаются дополнительно.

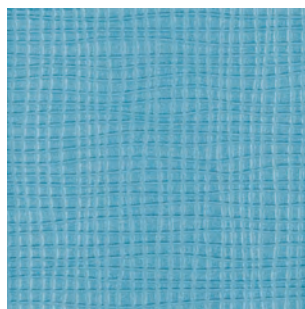
В заказе указывается желаемый декор, цвет и ширина модуля. Например: LM011204 ("сетка" алюминий 1204мм), или OP020904 ("волна" жемчуг 904мм).



**Алюминий**  
LM01 "сетка" / OM01 "волна"



**Темно-серый**  
LM14 "сетка" / OM14 "волна"



**Голубая бирюза**  
LM09 "сетка" / OM09 "волна"



**Сиреневый**  
LM02 "сетка" / OM02 "волна"



**Фиолетовый**  
LM06 "сетка" / OM06 "волна"



**Жемчуг**  
LP02 "сетка" / OP02 "волна"



**Оранжевый**  
LM10 "сетка" / OM10 "волна"



**Серый беж**  
LM08 "сетка" / OM08 "волна"



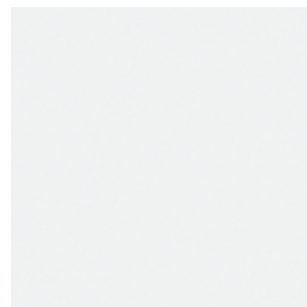
**Красный**  
LM11 "сетка" / OM11 "волна"



**Красное золото**  
LM15 "сетка" / OM15 "волна"



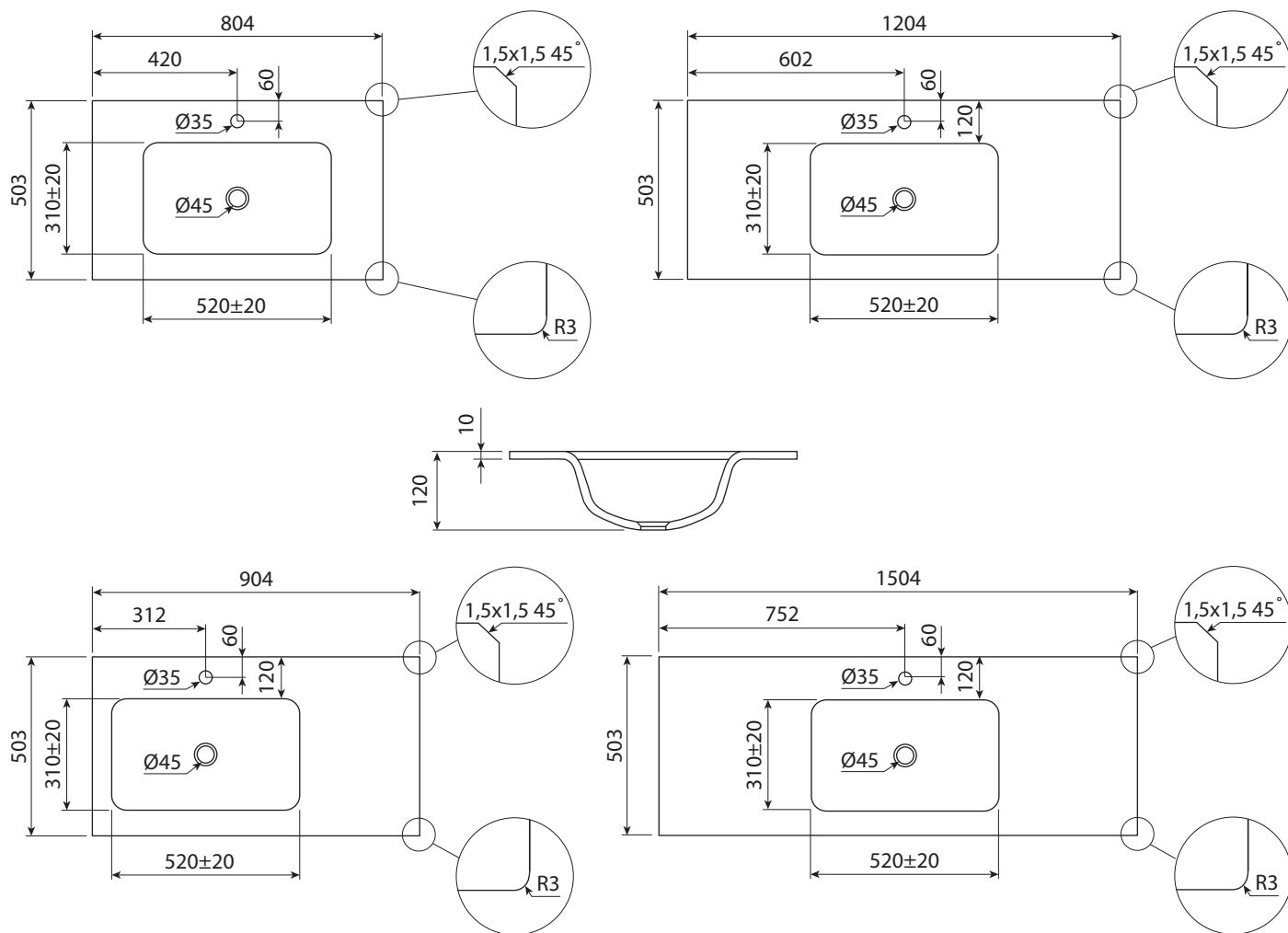
**Белый**  
LP01 "сетка" / OP01 "волна"



**Белый сатин (без декора)**  
WS00

\* Возможно изготовление модулей по индивидуальным размерам заказчика.

## Рекомендации по монтажу



Раковина имеет подготовленное отверстие  $\varnothing 35$ мм под смеситель.

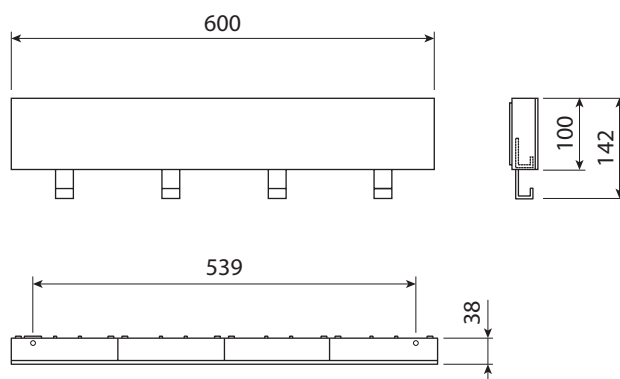
Монтаж на мебель или опорные кронштейны осуществляется с помощью специального силикона, не повреждающего покрытие.

### Дополнительные аксессуары:



Наименование	Артикул	Цвет	Размеры, мм
Комплект кронштейнов (2шт) для раковины	SVCSFV	хром	410x240x10

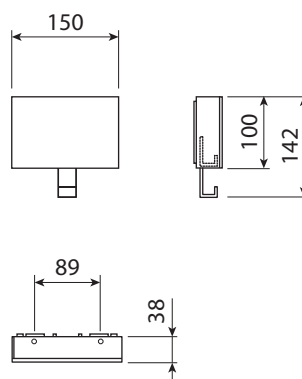
# Аксессуары для ванных комнат



Артикул	Цвет	Размеры, мм (ШxВxГ)
РА0128300АJ1	серебристый	600x100/142x38
РА012830FNJ1	мат. черный	600x100/142x38

## Компактное зеркало с четырьмя крючками.

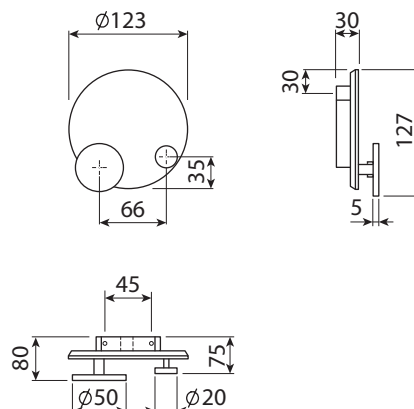
- Комплект креплений поставляется в комплекте.
- Межцентровое расстояние для креплений 89мм.



Артикул	Цвет	Размеры, мм (ШxВxГ)
РА0028300АJ1	серебристый	150x100/142x38
РА002830FNJ1	мат. черный	150x100/142x38

## Компактное зеркало с одним крючком.

- Комплект креплений поставляется в комплекте.
- Межцентровое расстояние для креплений 89мм.



Артикул	Цвет	Размеры, мм (ШxВxГ)
РА0029000СL1	хром	123x127x80

## Компактное зеркало с двумя крючками.

- Комплект креплений поставляется в комплекте.
- Межцентровое расстояние для креплений 45мм.



# Предметный указатель

<b>0...</b>	<b>страница</b>
000S012V-1	35
0125609	237
0137009	238
0439805	234
0439905	234
0440705	234
0446005	234
0500409	240
0500922	243
0501609	241
0502322	244
0502501	236
0502822	235
0503209	242
07.0600.00.51	94
07.0600.16.51	94
07.0720.00.51	94
07.0720.16.51	94
0835105B	254
0818901	239
0824501	239
0834101	137
0834901	250
0835101	254
0838001	248
0838201	252
0838301	256
0839201	129
0839301	122
0839401	122
0841601	137
0841701	137
0842403	258
0843301	129
0843401	122
0843501	129
0843701	129
0844101	175
0844201	175
0846501	175

<b>1...</b>	<b>страница</b>
1052000-01	176
1057210	141
1058705	181
1058805	181
1058905	181
1059105B	181
1059005	181
1059105	181
1060005	181
1060201-200	179
1060605B	131
1060705B	153
1060810B	133
1060910B	135
1060516	155
1060605	131
1060705	153
1060810	133
1060910	135
1064005	185
1064105	185
1064205	185
1064305	185
1064405	185
1064505	185
1064605	185
1064705	185
1064805	185
1064905	185
1065005	185
1065105	185
1065205	185
1065305	185
1065405	185
1065605	201
1065705	201
1065805	201
1065905	201
1067109	145
1067118	145
1067128	145
1067209	147
1067218	147
1067228	147
1067309	149
1067318	149
1067328	149
1067410	139
1067609	121
1067610	121

<b>1...</b>	<b>страница</b>
1067118B	145
1067218B	147
1067318B	149
1067609B	121
1067610B	121
1068901-300M	221
1069301B-300M	221
1073901-100	221
1073901-200	221
1073901-25	221
1073901-50	221
1073901B-100	221
1073901B-200	221
1073901B-25	221
1073901B-50	221
1074110B	167
1074010	167
1074110	167
1078021	217
1078121	217
1078221	217
1078321	217
1079005	205
1079105	205
1079205	205
1079305	205
1080005	189
1080105	189
1080205	189
1083105-1	192
1083105-2	192
1083205-1	192
1083205-2	192
1083305-1	192
1083305-2	192
1083405-1	192
1083405-2	192
1083505-2	192
1083605-2	192
1083705-2	192
1083805-2	192
1083905-2	201
1084005-2	201
1084105-2	201
1084205-2	201
1084701	221
1084701B	221
1084805	225
1084905	225
1086205N-1HD	209

<b>1...</b>	<b>страница</b>
1086205N-HD	209
1086305N-1HD	209
1086305N-HD	209
1086405N-1HD	209
1086405N-HD	209
1086505N-1HD	209
1086505N-HD	209
1086605	213
1086705	213
1086805	213
1086905	213
1087005	213
1087105	213
1087205	213
1087305	213
1087405	213
1087505	213
1087605	213
1087705	213
1088605	197
1088705	197
1087809B	127
1087809N	127
1087810B	127
1087810N	127
1087818B	127
1087909B	125
1087909N	125
1087910B	125
1087910N	125
1087918B	125
1088009N	123
1088009B	123
1088010N	123
1088010B	123
1088018B	123
1088105N-HD	173
1088205N-HD	173
1088305N-HD	173
1088405N-HD	173
1089105N-3D	195
1090119N-1	163
1090119N-2	163
1090419N-1	159
1090419N-2	159
1096409	170
1097005	232
1097205	232
1097505	232
1097705	232

# Предметный указатель

1...	страница
10NZ1501	28
1106903	246
1126301	246
1127500	176
1133910	181
1140701	221
1141200	221
1142201-100	221
1142201-25	221
1142201-50	221
1325.00.87.21	106
1325.00.87.21	108
1510 0000 0100	265
1510 0000 0300	265
1612.00.80.11	103
1640.00.80.11	101
1641.00.80.11	101
1731703/S	252, 256, 259
1731803/S	252, 256, 259
1731903/S	252, 256, 259
1732003/S	252, 256, 259
1PB4829N	28, 40, 62
1VM104008Z	38

2...	страница
2121603B	246
2170110	139
2170310	141
2175505B	153
2175610B	135
2175705B	131
2175810B	133
2177518B	145
2177618B	147
2177718B	149
2178009B	121
2178010B	121
2175505	153
2175610	135
2175705	131
2175810	133
2177509	145
2177518	145
2177528	145
2177609	147

2...	страница
2177618	147
2177628	147
2177709	149
2177718	149
2177728	149
2178009	121
2178010	121
2186810	179
2187409N	123
2187409B	123
2187410N	123
2187410B	123
2187418B	123
2187509B	125
2187509N	125
2187510B	125
2187510N	125
2187518B	125
2187609B	127
2187609N	127
2187610B	127
2187610N	127
2187618B	127
2187910B	167
2192719N-2	163
2192719B-2	163
2192819N-2	159
2192819B-2	159
2543.00.21	105
2553.00.21	105
2563.00.21	105
2583.00.21	105
2740.00.80.11	105
2750.00.80.11	105
2760.00.80.11	105
2782.00.80.11	105
2900100	231
2900400	231
2900600	231
2901905-26-1	229
2901905-35-1	229
2902005-26-1	229
2902005-35-1	229
2902105-26-1	229
2902105-35-1	229
2J04G0301Z	268
2J04GBG01Z	268
2JC4G0301J	268
2JC4GDF01J	268

3...	страница
3025901	176
3025901	225
3028501-300	176
3028501-300	225
3031010	225
3032101-200	225
3032101-200	225
3032101-300	225
3032101-300	225
3041.00.80.11	104
3042.00.80.11	104
3043.00.80.11	104
3044.00.80.11	104
3051.00.86.12	109
3105.00.86.21	108
317.117	266
3177320A-300	225
3177320A-300	225
3177405-300	225
3191605-200	225
3191605-300	225
3321	64
3322	64
3323	64
3341	46
3342	46
3343	46
3344	46
3345	46
363.00.10.0074	36
371.201.00.0801	36

4...	страница
4001609	246
4005110	225
4005200	225
43000-56	36
43007-56	36
43036-56	34
43053-42	34
43056-56	34
4492	38

5... - 8...	страница
5038.00.12.11	110
5350.00.86.21	106
5351.00.86.21	106
5352.00.80.21	106
5352.00.86.21	106
5364.00.86.21	106
5365.00.86.21	106
5366.00.86.02	106
59I3007013	268
6430.1070.5	114
7871.00.82.11	107
8507.00.82.11	102

9...	страница
915.500	266
930.22.056	263
930.34.556	263
931.00.001	261
931.00.033	261
931.00.050	261
931.00.052	261
931.00.216	261
931.00.311	261
931.00.312	261
931.00.313	261
931.000	267
931.001	267
931.01.157	261
931.02.521	261
934.20.001	262
934.20.002	262
934.20.207	262
934.20.281	262
936.00.013	264
936.00.023	264
936.00.033	264

# Предметный указатель

<b>A... - D...</b>	<b>стр.</b>
A422.02	99
AL080S50936	34
AL100S50936	34
ALC6TS509	35
ATC301.12.55	99
C3S12070F30	33
C3S12100F30	33
C3S12120F30	33
D831.001.81.92	98
D8401011017	97
D8401011117	96
D8401012017	97
D8401012117	96

<b>F...</b>	<b>стр.</b>
F130101101	116
F130101102	116
F130101104	116
F130101106	116
F130101108	116
F130101110	116
F130101112	116
F130101114	116
F130101115	116
F130101117	116
F130101119	116
F130101121	116
F130101123	116
F130101125	116
F130115000211	112
F130115003211	112
F130115006211	112
F130115009211	112
F130115012211	112
F130115015211	112
F130115018211	112
F130115021210	112
F130115024210	112
F130115417210	112
F130115944211	112
F130115945211	112
F130115946210	112
F130116014204	112
F130116015204	112
F130116016204	112
F130116017204	112
F130116018204	112
F130116019204	112

<b>F...</b>	<b>стр.</b>
F130116020204	112
F130116021204	112
F130116022204	112
F130116023204	112
F130116024204	112
F130116025204	112
F130116026204	112
F130116037204	114
F130116038204	114
F130116040204	114
F130116042204	114
F130116044204	114
F130116046204	114
F130116048204	114
F134125074517	112
F134125076504	114

<b>M...</b>	<b>стр.</b>
MB0905200CL1	
MB0905200N01	
MB0905200W01	
MB0910200N01	
MB0910200W01	
MB091020MCL1	
MB09128E0AP1	
MB09128F0AP1	
MBGENER00001	
MBGENER00002	
MEMUM33180	
MN101.145.02	
MN101.170.02	
MN1025Z80X80G11	
MN1026ZAX0466EA	
MN1026ZAX0466GN	
MN1032Z160G115	
MN1114Z128E215	
MN1114Z128E229	
MN1116Z70E229	
MN1116Z70G171	
MN112.150.02	
MN112.175.02	
MN114.350.02	
MN1142ZA00080GC	
MN121.145.40.02	
MN121.170.40.02	
MN743Z128E101	
MN800Z128E101E1	
MN926Z64G171G17	

<b>M...</b>	<b>стр.</b>
MSME0012MOTO	
MSME0013MOTO	

<b>P... - T...</b>	<b>стр.</b>
PA0028300AJ1	272
PA002830FNJ1	272
PA0029000CL1	272
PA0128300AJ1	272
PA012830FNJ1	272
PEBA2076090	92
PEBA2576090	92
PEBA3076090	92
PO2006ZAXP005EA	53
PO2015Z30E101	53
PPSFX450064	92
PPSFX600064	92
RBXXB080036	34
RBXXB100036	34
S.A335.2400.00	61
S.A335.2600.00	61
S.A413.2400.00	62
S.A413.2600.00	62
S.A501.2400.00	63
S.A501.2600.00	63
SVCSFV	271
TN 101.2248.02	56
TN 101.2329.02	56
TN 101.2598.02	56
TN 103.2329.02	57
TN 201.2195.02	58
TN 201.2330.02	58
TN 201.2640.02	58
TN 203.2330.02	59
TN 403.2610.00	60

<b>V...</b>	<b>стр.</b>
VE201301001	38
VE21BIA06000A	38
VE21BIA06000E	38
VE21BTA03000E	38
VE2809004818	32
VE2809004820	32
VE2809006018	32
VE2809006020	32
VE2812004818	32
VE2812004820	32
VE2812006018	32

<b>V...</b>	<b>стр.</b>
VE2812006020	32
VE2818004818	32
VE2818004820	32
VE2818006018	32
VE2818006020	32
VE2824004818	32
VE2824004820	32
VE2824006018	32
VE2824006020	32
VE292AM1200NN	10
VE292AM1400NN	10
VE292AM1600NN	10
VE292AM1800NN	10
VE292AM2000NN	10
VE292AM2200NN	10
VE292AM2400NN	10
VE292AM2600NN	10
VE292EM1200NN	13
VE292EM1400NN	13
VE292EM1600NN	13
VE292EM1800NN	13
VE292EM2000NN	13
VE292EM2200NN	13
VE292EM2400NN	13
VE292EM2600NN	13
VE292EP1200NN	13
VE292EP1400NN	13
VE292EP1600NN	13
VE292EP1800NN	13
VE292EP2000NN	13
VE292EP2200NN	13
VE292EP2400NN	13
VE292EP2600NN	13
VE302A1600NN	22
VE302A1800NN	22
VE302A2000NN	22
VE302A2200NN	22
VE302A2400NN	22
VE302A2600NN	22
VE302A2800NN	22
VE302A3000NN	22
VE302A3200NN	22
VE302A3400NN	22
VE302A3600NN	22
VE302A3800NN	22
VE41BIA02000E	28
VE41BIA03000E	28
VE41BIA04000E	28
VE41BIA06200E	28

# Предметный указатель

V...	стр.
VE41BID02000A	27
VE41BID03000A	27
VE41BID04000A	27
VE41BID06200A	27
VE41BIF02000A	27
VE41BIF03000A	27
VE41BIF04000A	27
VE41BIF06200A	27
VE41BIN06200A	27
VE41BIV06200A	27
VE41BIA02000A	28
VE41BIA03000A	28
VE41BIA04000A	28
VE41BIA06200A	28
VE41CSVS00800A	28
VE41CSVS00900A	28
VE41CSVS01000A	28
VE41CSVS01100A	28
VE41CSVS01200A	28
VE41CSVS01300A	28
VE41CSVS01400A	28
VE41CSVS01500A	28
VE41KARRES01	28
VE41KMGLW510	28
VE41KSAIN17	28
VE41KSAIN33	28
VE41KSAM23E	28
VE41KSAM30E	28
VE41KSAM35E	28
VE41KSAM40E	28
VE41KSAM50E	28
VE41KSAMAIN	28
VE41KSAE1723	28
VE41KSAE1730	28
VE41KSAE1735	28
VE41KSAE1740	28
VE41KSAE1750	28
VE41KSAE3323	28
VE41KSAE3330	28
VE41KSAE3335	28
VE41KSAE3340	28
VE41KSAE3350	28
VE41KSCLIP6	27
VE41KSCLIP9	27
VE41MPGLW505	28
VE41MPMASC35MA	28
VE41MPPB4829	28, 40, 62
VE43BIA03000A	40
VE43BIA03000E	40

V...	стр.
VE43BIA06000A	40
VE43BIA06000E	40
VE43BIB03000A	40
VE43BIB06000A	40
VE43BIB06000E	40
VE43BIB06000E	40
VE43BID03000A	40
VE43BID03000E	40
VE43BID06000A	40
VE43BID06000E	40
VE43BIF02650E	40
VE43BIF03000A	40
VE43BIF05300E	40
VE43BIF06000A	40
VE43BIG03000E	40
VE43BIG06000A	40
VE43BIG06000E	40
VE43BIH06000A	40
VE43BIH06000E	40
VE43BIE03000A	40
VE43BIE03000E	40
VE43BIE06000A	40
VE43BIE06000E	40
VE43BIC03000A	40
VE43BIC03000E	40
VE43BIC06000A	40
VE43BIC06000E	40
VE43BTG03000A	40
VE43BTH03000A	40
VE43BTH03000E	40
VE43KIT0001	40
VE43KIT0002	40
VE43KIT0003	40
VE43TAG0500	40
VE43TAG0510	40
VE512AM351200NN	16
VE512AM351300NN	16
VE512AM351400NN	16
VE512AM351500NN	16
VE512AM351600NN	16
VE512AM351700NN	16
VE512AM351800NN	16
VE512AM352000NN	16
VE512AM352200NN	16
VE512AM352400NN	16
VE512AM501600NN	16
VE512AM501800NN	16
VE512AM502000NN	16
VE512AM502200NN	16
VE512AM502400NN	16

V...	стр.
VE512AM502600NN	16
VE512AM502800NN	16
VE512AM503000NN	16
VE512AM503200NN	16
VE512AM503400NN	16
VE512AM503600NN	16
VE512AM503800NN	16
VE512EM351200NN	20
VE512EM351300NN	20
VE512EM351400NN	20
VE512EM351500NN	20
VE512EM351600NN	20
VE512EM351700NN	20
VE512EM351800NN	20
VE512EM352000NN	20
VE512EM352200NN	20
VE512EM352400NN	20
VL303A2400	22
VL303A2600	22
VL303A2800	22
VL303A3000	22
VL303A3200	22
VL303A3400	22
VL303A3600	22
VL303A3800	22
VL303A4000	22

W... - Z...	стр.
WHPFES4XX31	90
WHST06GRX04	90
WHST06GRX91	90
WHST10GRX04	90
WHST10GRX91	90
WHST14GRX04	90
WHST14GRX91	90
ZFCHEGAG	28