



Conecta

SALICE

Conecta • Скрытая петля



Идеальное сочетание компактности и адаптивности.

Conecta — новая петля Salice полностью скрытая внутри фасада и боковины шкафа. Благодаря великолепным техническим характеристикам петля отработывает всю траекторию открывания и закрывания точно и плавно даже с большими и тяжелыми фасадами как из дерева, так и из алюминиевого профиля.

Петля **Conecta** с углом открывания 94°, оснащена эксцентриковыми регулировками по ширине, высоте и фронту. Поставляется в версии со встроенной системой замедления, обеспечивающей плавное закрывание.

Декоративные заглушки как для фасада, так и для боковины шкафа, а также элегантная отделка петли из никеля и титана в сочетании с высоким качеством сборки делают петлю **Conecta** подходящей для применения в эксклюзивной мебели.



Conesta • Петли для деревянных фасадов

арт. CQAZJE Скрытая петля Conesta для деревянных фасадов

Наложение фасада на боковину 10 мм с держателем арт. DQG5
 Наложение фасада на боковину 12,5 мм с держателем арт. DQG3

Регулировка наложения -1 +2 мм
 Регулировка по высоте -2,5 +2,5 мм
 Регулировка по глубине 0 +3 мм



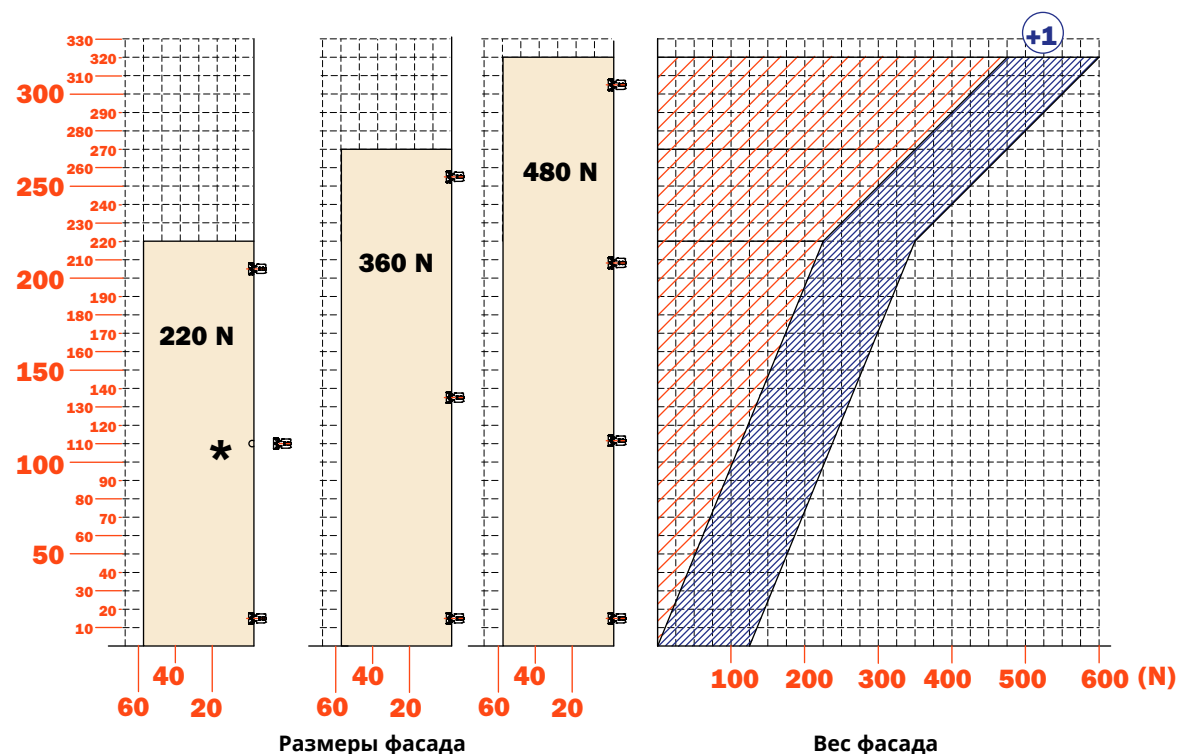
арт. CQAZKE Скрытая петля Conesta для деревянных фасадов

Наложение фасада на боковину 14 мм с держателем арт. DQG5
 Наложение фасада на боковину 16,5 мм с держателем арт. DQG3

Регулировка наложения -1 +2 мм
 Регулировка по высоте -2,5 +2,5 мм
 Регулировка по глубине 0 +3 мм



Приблизительное количество петель, требуемое в зависимости от размера и веса фасада



* Добавление одной петли в центре фасада повышает его жесткость

Conesta • Петли для фасадов из алюминиевого профиля

арт. CQZ3JE Скрытая петля Conesta для фасадов из алюминиевого профиля

Наложение фасада на боковину 10 мм с держателем арт. DQG5
 Наложение фасада на боковину 12,5 мм с держателем арт. DQG3

Регулировка наложения -2 +0,5 мм
 Регулировка по высоте -2,5 +2,5 мм
 Регулировка по глубине 0 +3 мм



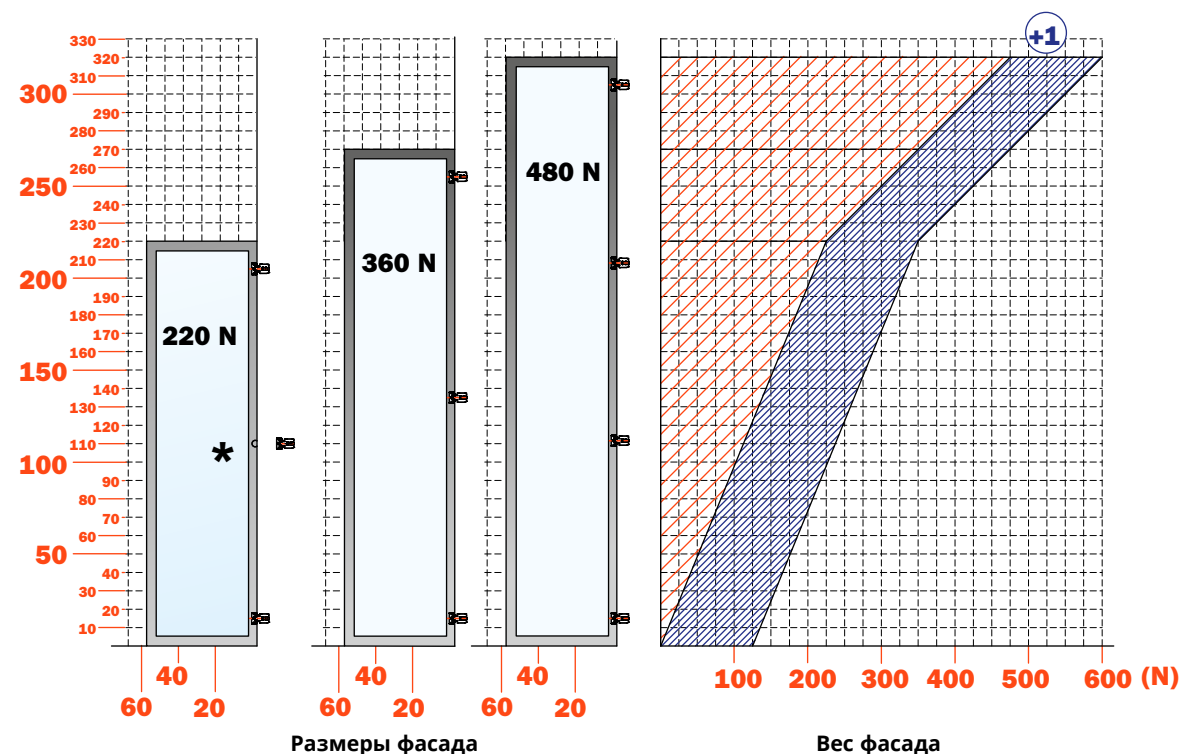
арт. CQZ3KE Скрытая петля Conesta для фасадов из алюминиевого профиля, комплект.

Наложение фасада на боковину 14 мм с держателем арт. DQG5
 Наложение фасада на боковину 16,5 мм с держателем арт. DQG3

Регулировка наложения -2 +0,5 мм
 Регулировка по высоте -2,5 +2,5 мм
 Регулировка по глубине 0 +3 мм



Приблизительное количество петель, требуемое в зависимости от размера и веса фасада



* Добавление одной петли в центре фасада повышает его жесткость

Conesta • Петли для деревянных фасадов

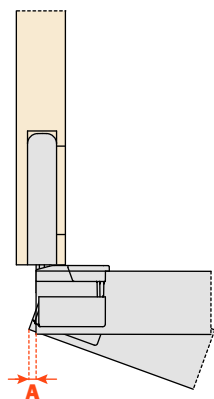


Технические характеристики

Скрытая петля Conesta CQAZJE, интегрируемая в фасад и боковину.

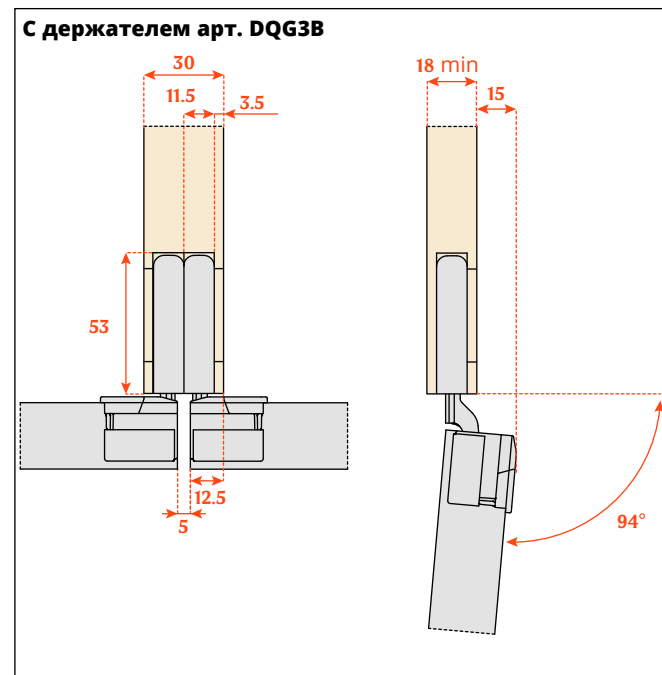
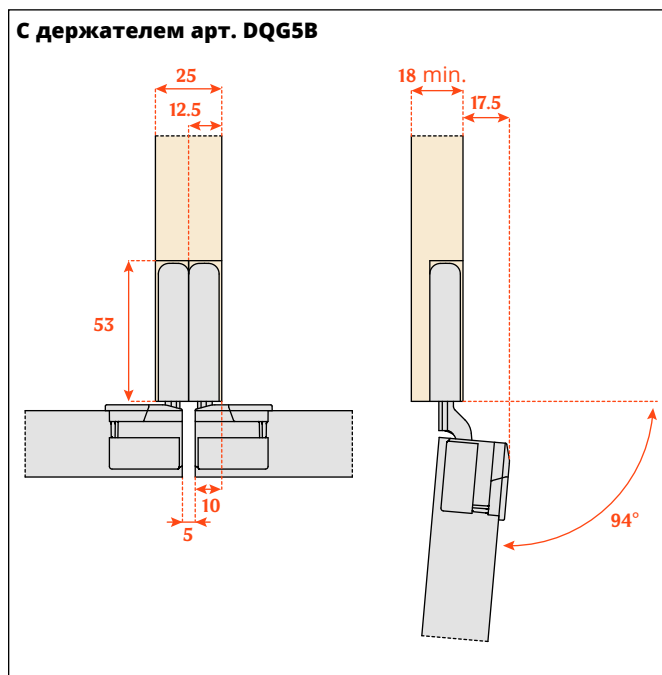
Диаметр чашки 35 мм
Глубина чашки 22 мм
Зазор 3,5 мм
Угол открывания 94°

Пространство, необходимое для открывания фасада



T=	25	26	27	28	29	30
A=	2.4	3.1	4.0	4.7	5.5	6.3

Установочные размеры



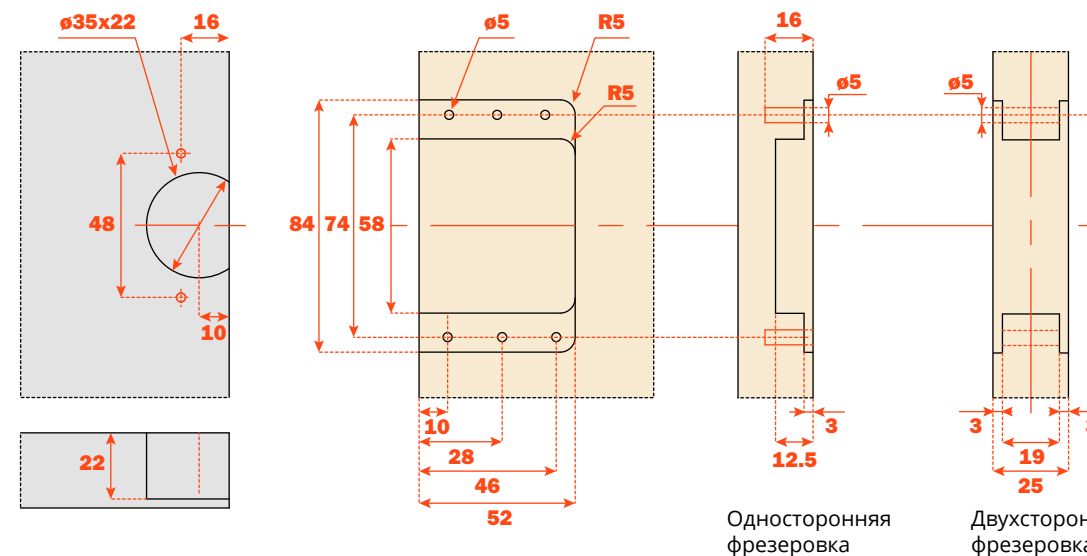
Держатель DQG5B



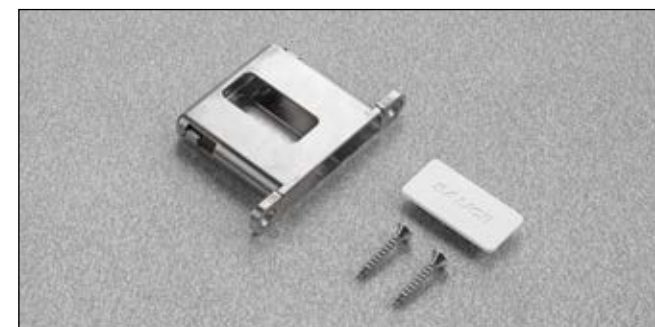
- Для крепления к боковине с односторонней фрезеровкой
- Для крепления к центральной стойке толщиной 25 мм с двусторонней фрезеровкой

Фиксация к боковине шкафа:

- Евровинтами при односторонней фрезеровке — сверление $\varnothing 5 \times 16$ мм.
- Винтовой стяжкой при двусторонней фрезеровке — сверление $\varnothing 5$ мм.



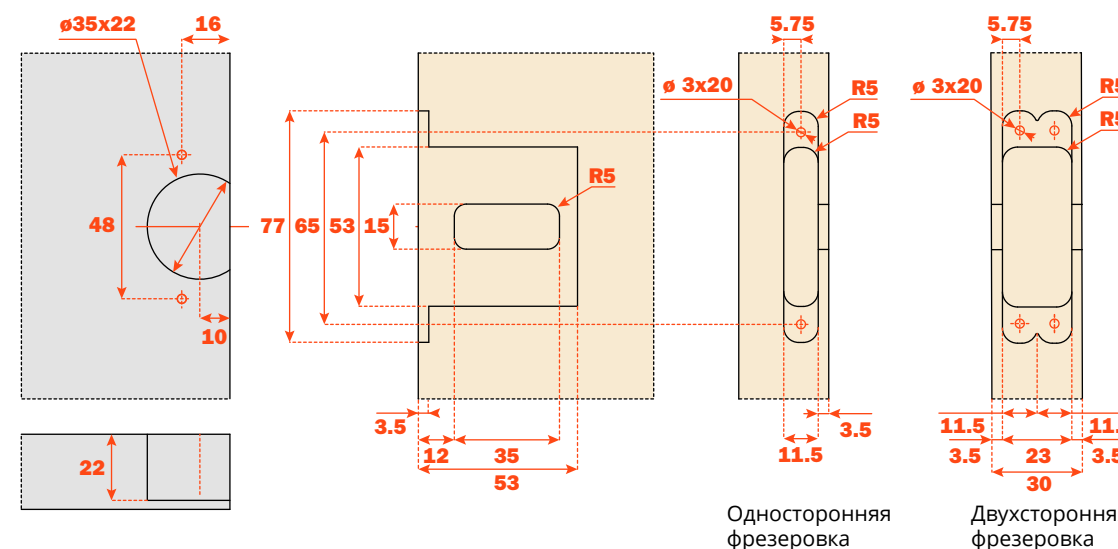
Держатель DQG3B



- Для крепления к боковине с односторонней фрезеровкой
- Для крепления к центральной стойке толщиной 30 мм с двусторонней фрезеровкой

Крепление в боковину шкафа:

- Саморезами $\varnothing 4 \times 25$ мм при односторонней и двусторонней фрезеровке.



Conesta • Петли для деревянных фасадов

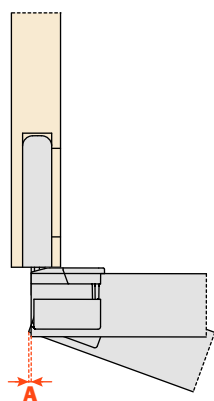


Технические характеристики

Скрытая петля Conesta CQAZKE, интегрируемая в фасад и боковину.

Глубина чашки 24 мм
Зазор 3,5 мм
Угол открывания 94°

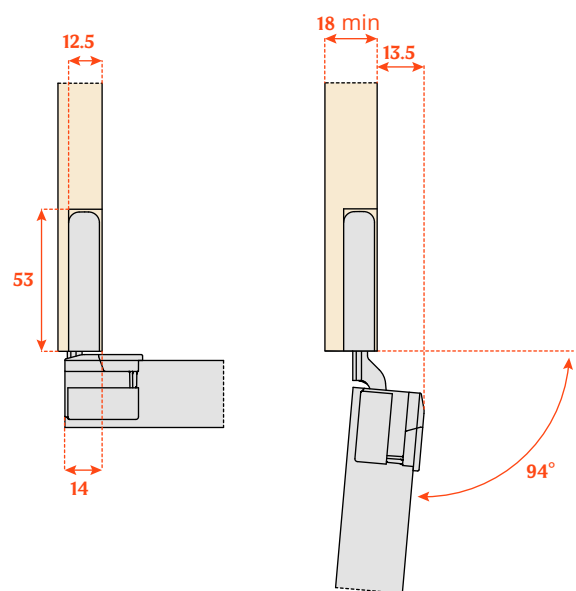
Пространство, необходимое для открывания фасада



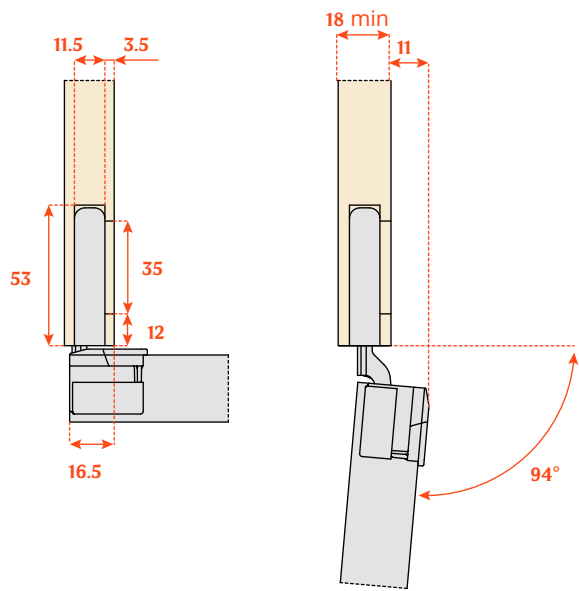
T=	25	26	27	28	29	30
A=	2.4	3.1	4.0	4.7	5.5	6.3

Установочные размеры

С держателем арт. DQG5B



С держателем арт. DQG3B



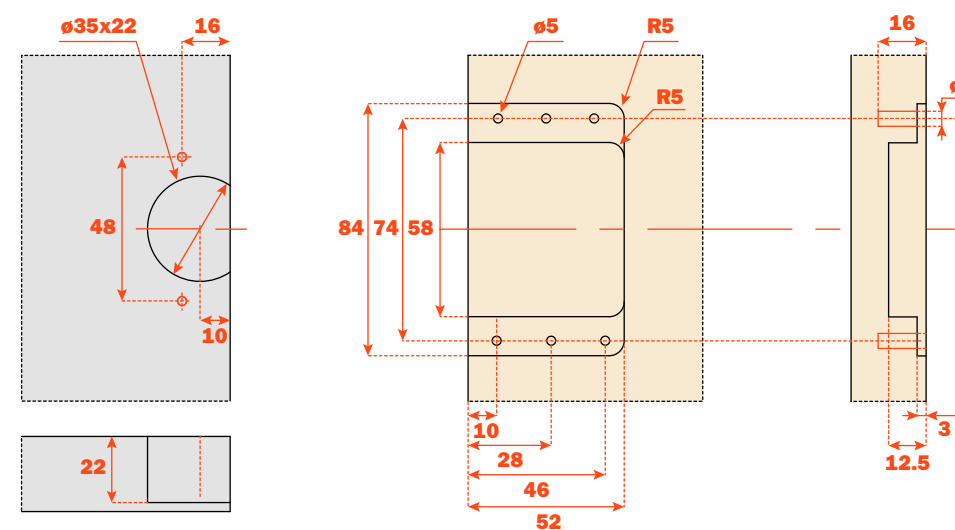
Держатель DQG5B



- Для крепления к боковине с односторонней фрезеровкой

Фиксация к боковине шкафа:

- Евровинтами при односторонней фрезеровке — сверление $\varnothing 5 \times 16$ мм.



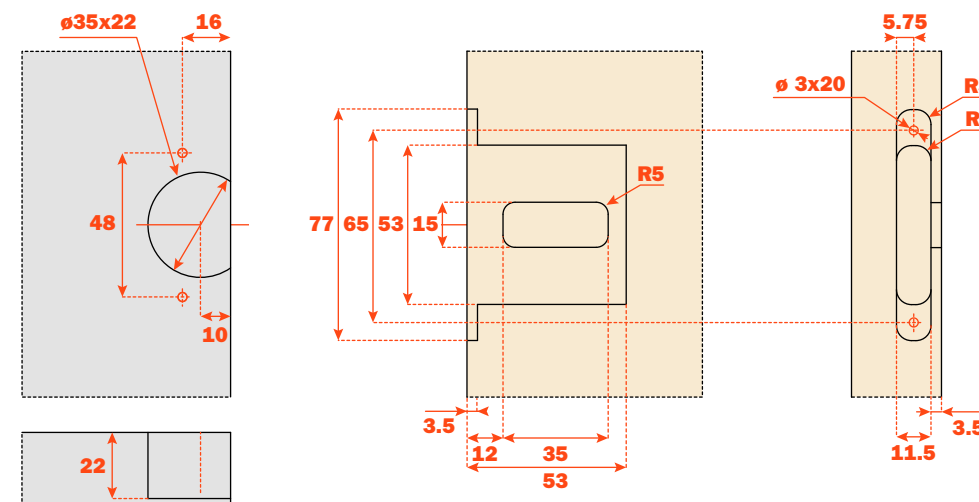
Держатель DQG3B



- Для крепления к боковине с односторонней фрезеровкой

Крепление в боковину шкафа:

- Саморезами $\varnothing 4 \times 25$ мм при односторонней и двухсторонней фрезеровке.



Conesta • Петли для фасадов из алюминиевого профиля

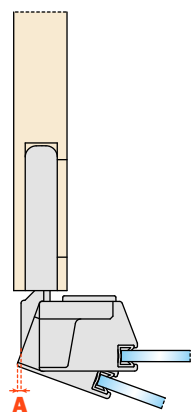


Технические характеристики

Скрытая петля Conesta CQZ3JE, интегрируемая в фасад и боковину.

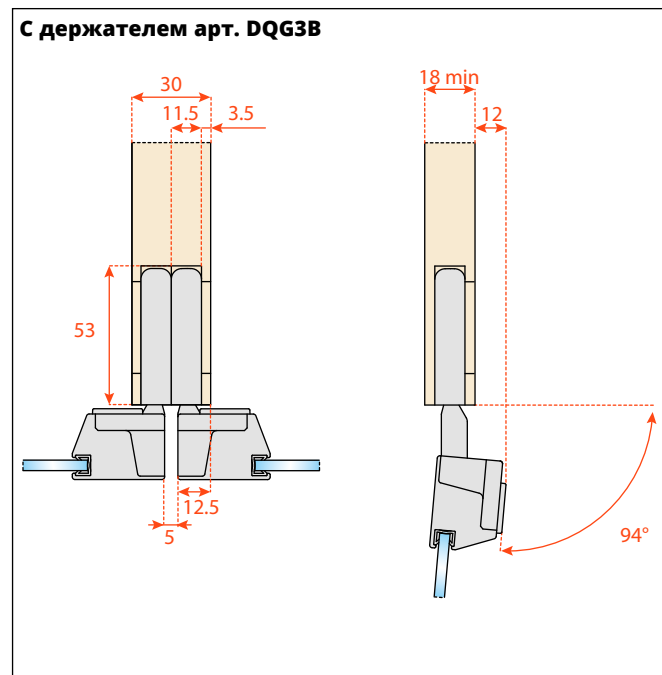
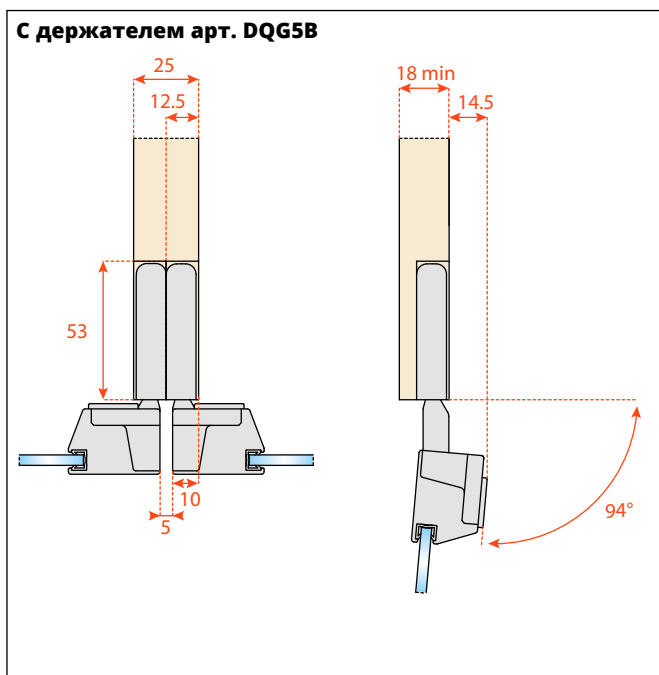
Глубина чашки 24 мм
Зазор 3,5 мм
Угол открывания 94°

Пространство, необходимое для открывания фасада



T=	25	26	27	28	29	30
A=	2.4	3.3	4.2	5.2	6.1	7.1

Установочные размеры



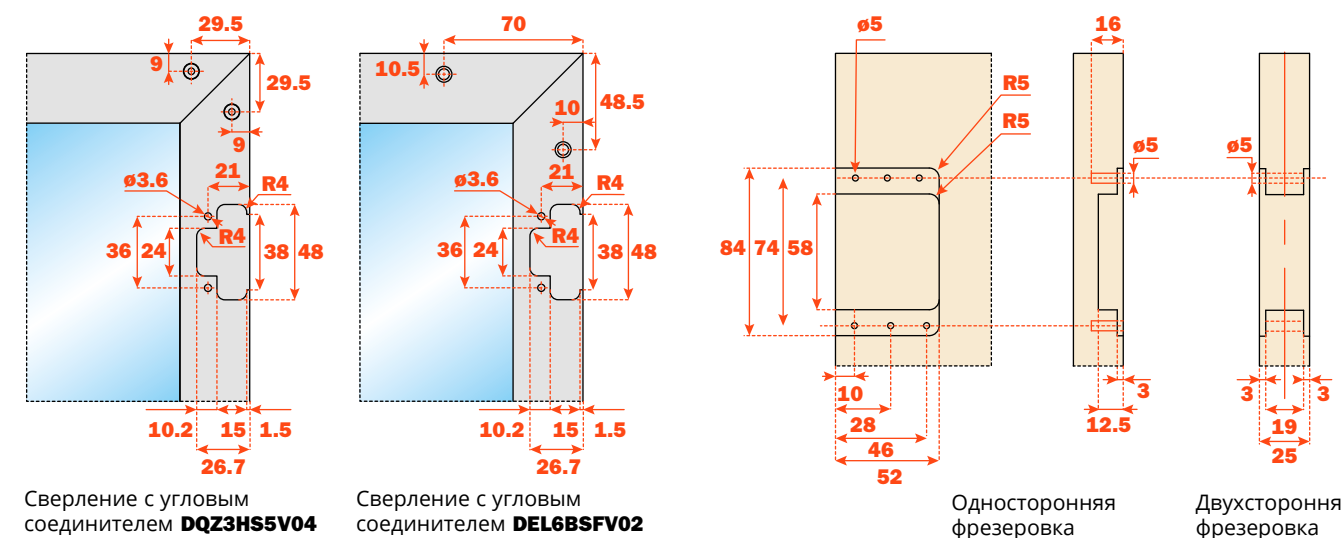
Держатель DQG5B



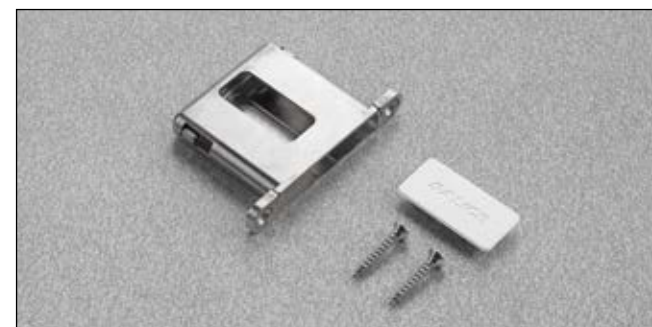
- Для крепления к боковине с односторонней фрезеровкой
- Для крепления к центральной стойке толщиной 25 мм с двусторонней фрезеровкой

Фиксация к боковине шкафа:

- Евровинтами при односторонней фрезеровке — сверление $\varnothing 5 \times 16$ мм.
- Винтовой стяжкой при двусторонней фрезеровке — сверление $\varnothing 5$ мм.



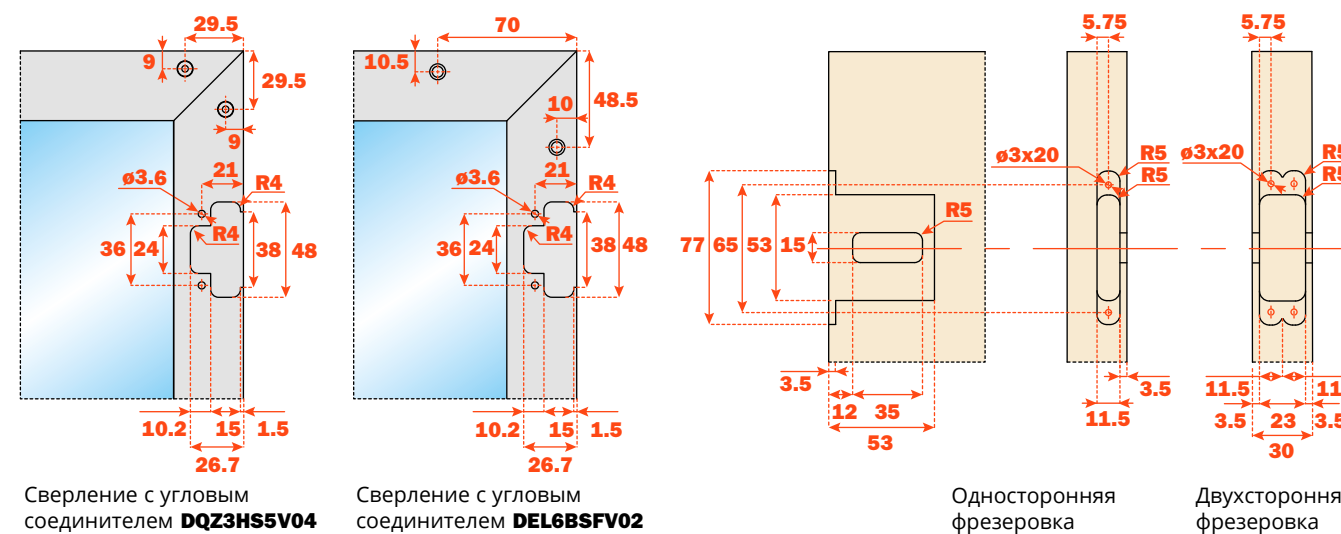
Держатель DQG3B



- Для крепления к боковине с односторонней фрезеровкой
- Для крепления к центральной стойке толщиной 30 мм с двусторонней фрезеровкой

Фиксация к боковине шкафа:

- Саморезами $\varnothing 4 \times 25$ мм при односторонней и двусторонней фрезеровке.



Conesta • Петли для фасадов из алюминиевого профиля

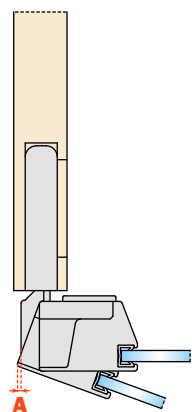


Технические характеристики

Скрытая петля CQZ3KE, интегрируемая в фасад и боковину

Глубина чашки 24 мм
Зазор 3,5 мм
Угол открывания 94°

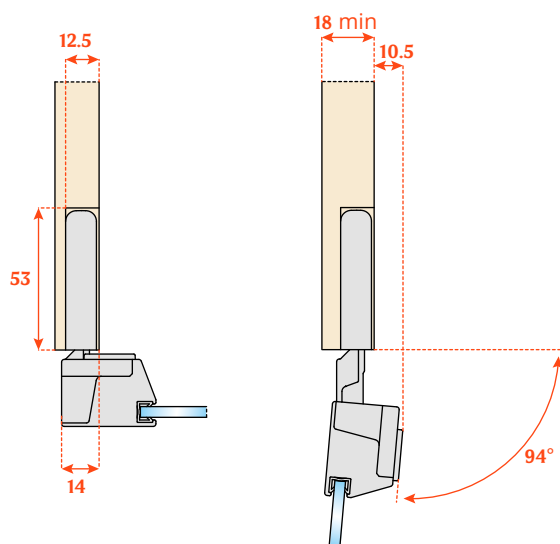
Пространство, необходимое для открывания фасада



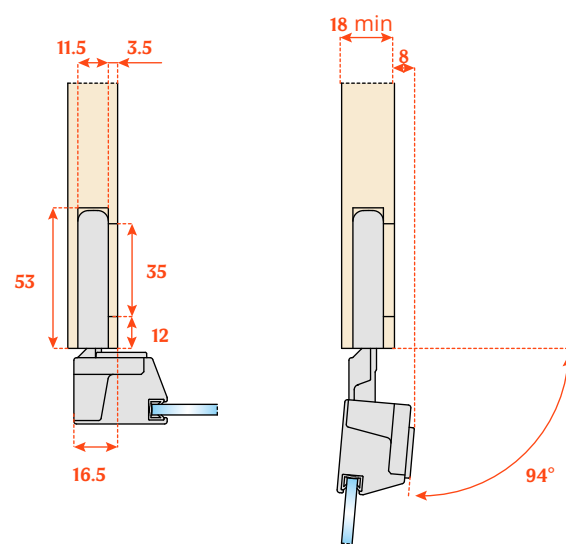
T=	25	26	27	28	29	30
A=	2.4	3.3	4.2	5.2	6.1	7.1

Установочные размеры

С держателем арт. DQG5B



С держателем арт. DQG3B



Технические характеристики

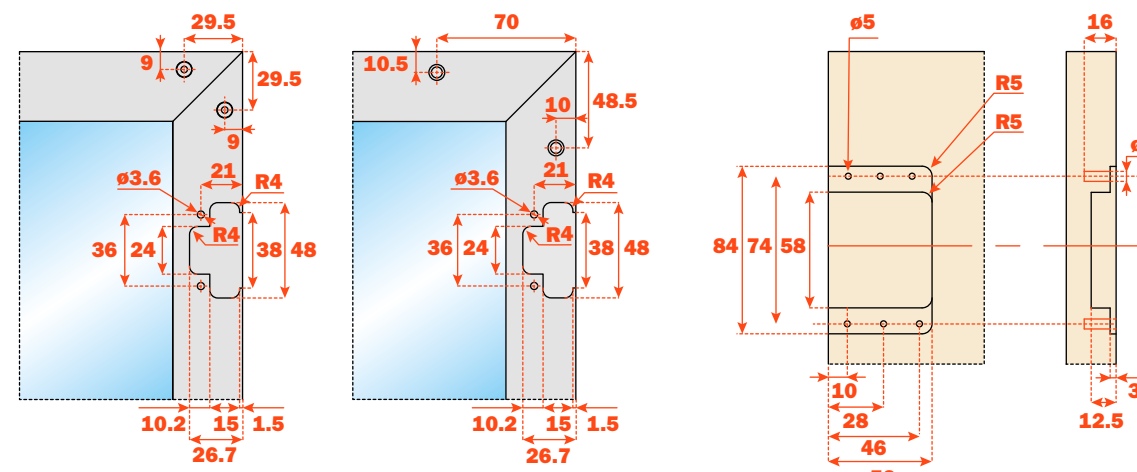
Держатель DQG5B



- Для крепления к боковине с односторонней фрезеровкой

Фиксация к боковине шкафа:

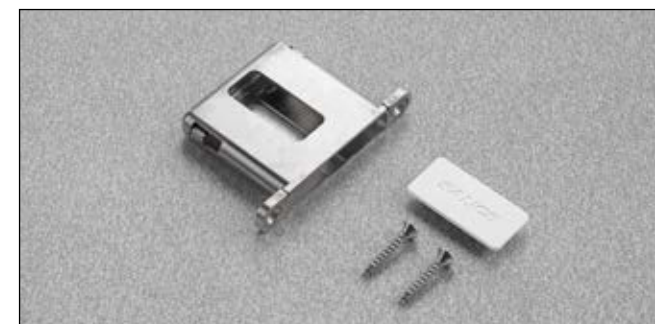
- Евровинтами при односторонней фрезеровке — сверление $\varnothing 5 \times 16$ мм.



Сверление с угловым соединителем **DQZ3HS5V04**

Сверление с угловым соединителем **DEL6BSFV02**

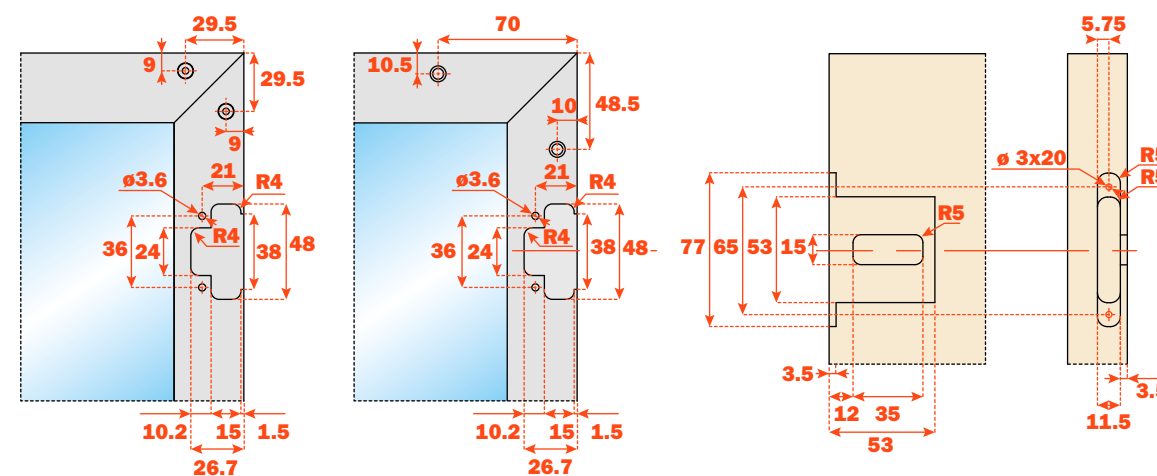
Держатель DQG3B



- Для крепления к боковине с односторонней фрезеровкой

Крепление в боковину шкафа:

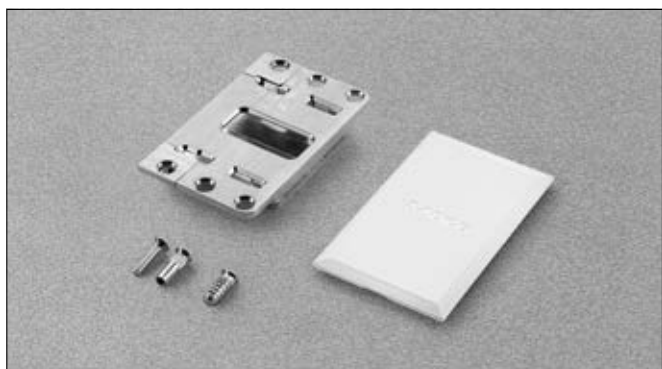
- Саморезами $\varnothing 4 \times 25$ мм при односторонней и двухсторонней фрезеровке.



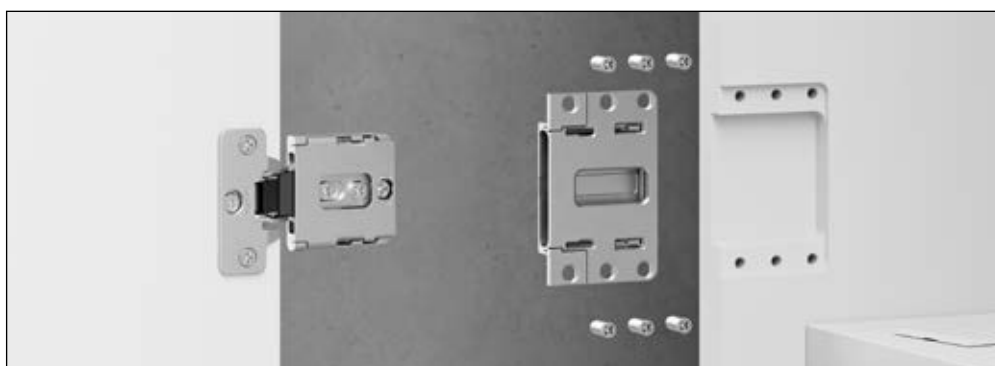
Сверление с угловым соединителем **DQZ3HS5V04**

Сверление с угловым соединителем **DEL6BSFV02**

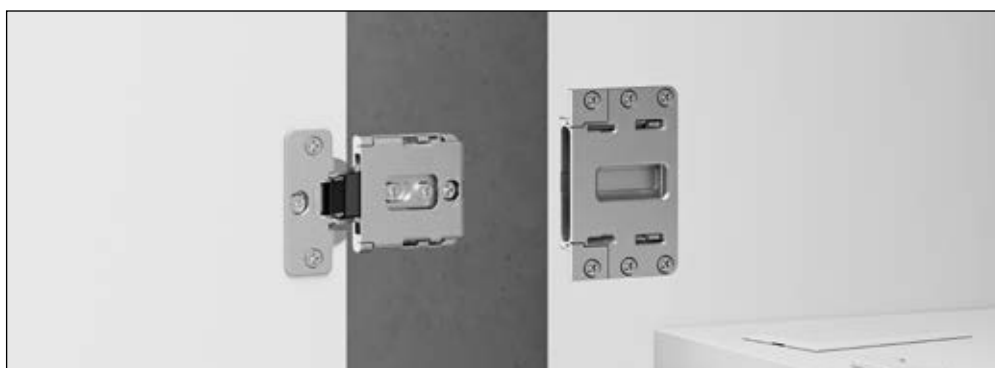
Conecta • Установка DQG5B • Боковина с односторонней фрезеровкой



Зафиксируйте держатель в боковине шкафа с помощью евровинтов



Установите петлю в держатель



Зафиксируйте петлю с помощью заднего эксцентрика



Установите заглушки на механизм петли и на чашку



Установка DQG5B • Центральная стойка с двухсторонней фрезеровкой

Зафиксируйте держатели в боковине шкафа с помощью винтовой стяжки



Установите петлю в держатель



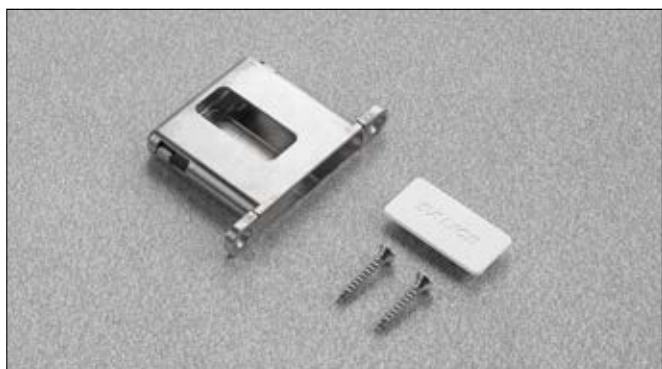
Зафиксируйте петли с помощью заднего эксцентрика



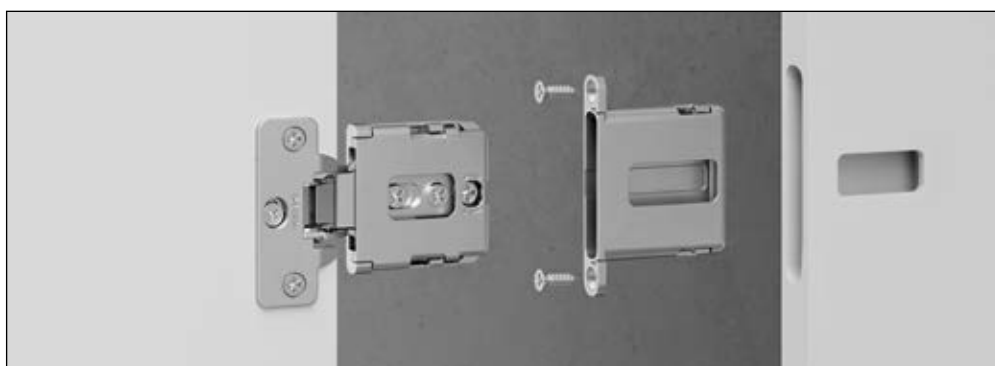
Установите заглушки на механизм петли и на чашку



Conecta • Установка DQG3B • Боковина с односторонней фрезеровкой



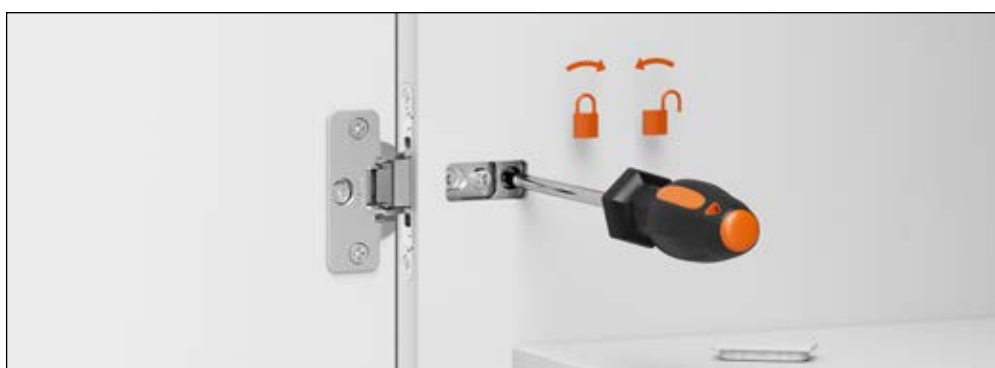
Зафиксируйте держатель в боковине шкафа с помощью саморезов



Установите петлю в держатель



Зафиксируйте петлю с помощью заднего эксцентрика



Установите заглушки на механизм петли и на чашку



Установка DQG3B • Центральная стойка с двухсторонней фрезеровкой

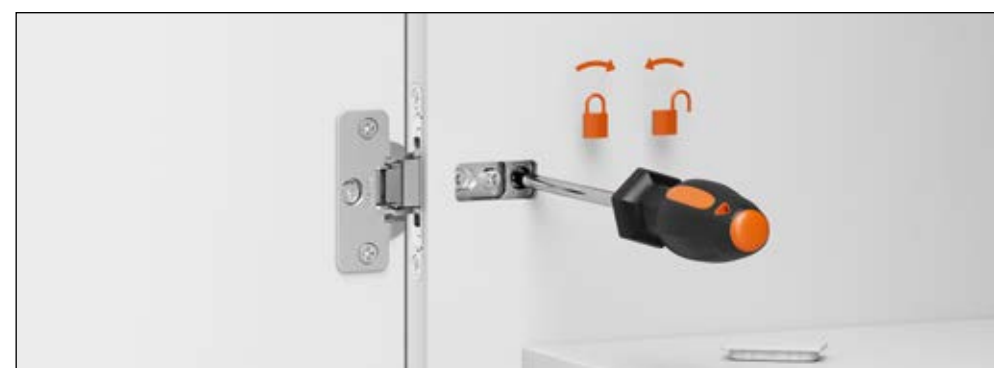
Зафиксируйте держатели в боковине шкафа с помощью саморезов



Установите петли в держатель



Зафиксируйте петли с помощью заднего эксцентрика

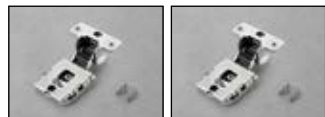


Установите заглушки на механизм петли и на чашку

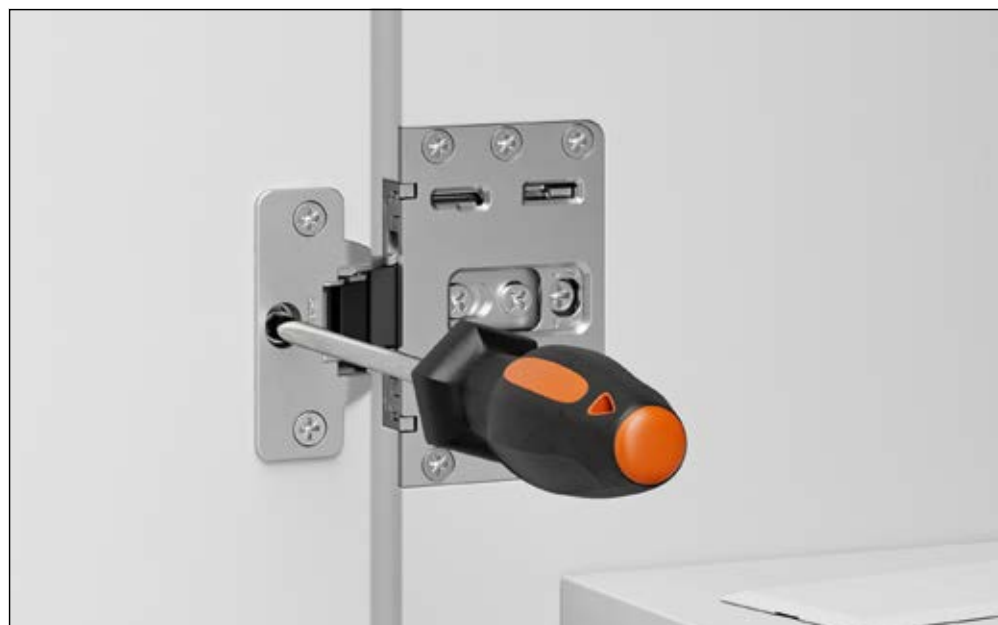
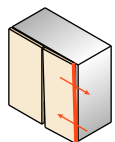
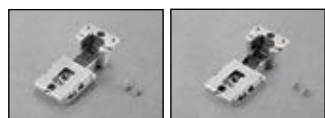


Conecta • Регулировки • Держатель DQG5B

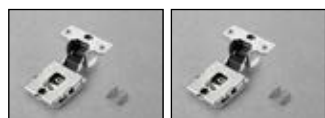
Регулировка наложения
деревянного фасада: -1/+2 мм



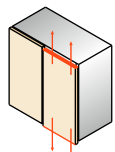
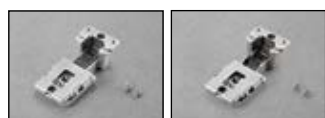
Регулировка наложения
фасада из алюминиевого
профиля: -2/+0,5мм



Регулировка по высоте
деревянного фасада:
-2,5/2,5мм



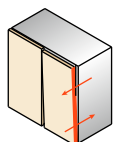
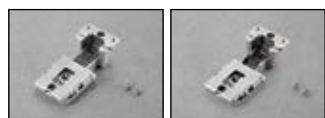
Регулировка по высоте
фасада из алюминиевого
профиля: -2,5/+2,5 мм



Регулировка по глубине
деревянного фасада: 0/+3 мм

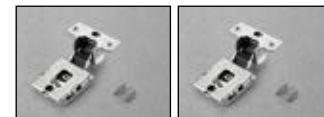


Регулировка по глубине
фасада из алюминиевого
профиля: 0/+3мм

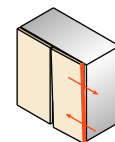
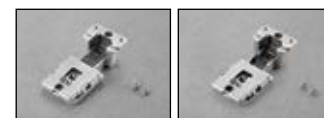


Conecta • Регулировки • Держатель DQG3B

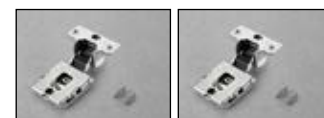
Регулировка наложения
деревянного фасада: -1/+2 мм



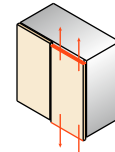
Регулировка наложения
фасада из алюминиевого
профиля: -2/+0,5мм



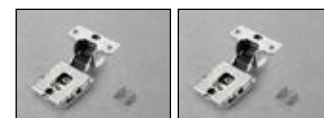
Регулировка по высоте
деревянного фасада:
-2,5/2,5мм



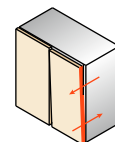
Регулировка по высоте
фасада из алюминиевого
профиля: -2,5/+2,5 мм



Регулировка по глубине
деревянного фасада: 0/+3 мм

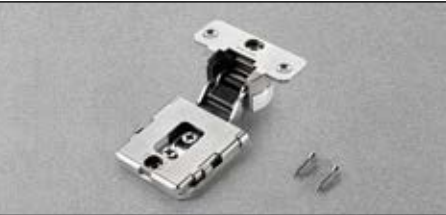

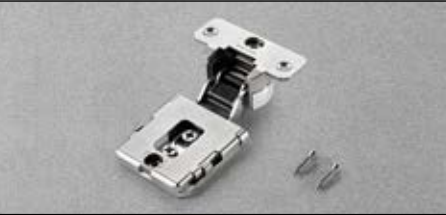



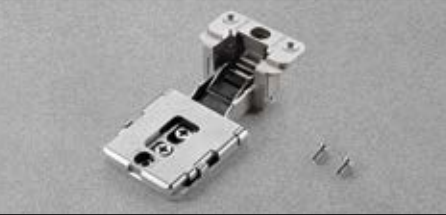



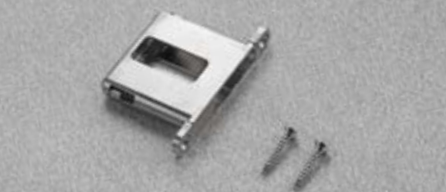
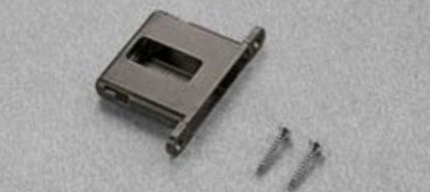


Регулировка по глубине
фасада из алюминиевого
профиля: 0/+3мм






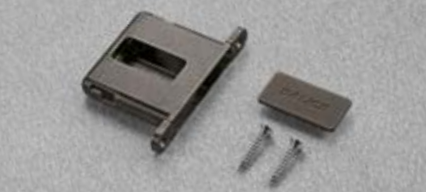


Conecta • Варианты упаковки

В упаковке 1 шт. Крепеж включён.

Скрытые петли, цвет никель	Скрытые петли, цвет титан
Для деревянных фасадов • Наложение на боковину: 10 мм (DQG5) - 12,5 мм (DQG3)	
CQA3JE9XXI	CQA3JE6XXI
	
Для деревянных фасадов • Наложение на боковину: 14 мм (DQG5) - 16,5 мм (DQG3)	
CQA3KE9XXI	CQA3KE6XXI
	
Для фасадов из AL рамки • Наложение на боковину: 10 мм (DQG5) - 12,5 мм (DQG3)	
CQZ3JE9XXI	CQZ3JE6XXI
	
Для фасадов из AL рамки • Наложение на боковину: 14 мм (DQG5) - 16,5 мм (DQG3)	
CQZ3KE9XXI	CQZ3KE6XXI
	
Держатель петли, цвет никель	Держатель петли, цвет титан
DQG5BX9XI	DQG5BX6XI
	
Держатель петли, цвет никель	Держатель петли, цвет титан
DQG3BX9XI	DQG3BX6XI
	

В упаковке 2 шт. Крепеж и заглушка включены.

Скрытые петли, цвет никель	Скрытые петли, цвет титан
Для деревянных фасадов • Наложение на боковину: 10 мм (DQG5) - 12,5 мм (DQG3)	
CQA3JE9XXV	CQA3JE6XXV
	
Для деревянных фасадов • Наложение на боковину: 14 мм (DQG5) - 16,5 мм (DQG3)	
CQA3KE9XXV	CQA3KE6XXV
	
Для фасадов из AL рамки • Наложение на боковину: 10 мм (DQG5) - 12,5 мм (DQG3)	
CQZ3JE9XXV	CQZ3JE6XXV
	
Для фасадов из AL рамки • Наложение на боковину: 14 мм (DQG5) - 16,5 мм (DQG3)	
CQZ3KE9XXV	CQZ3KE6XXV
	
Держатель петли, цвет никель	Держатель петли, цвет титан
DQG5BX9XS	DQG5BX6XS
	
Держатель петли, цвет никель	Держатель петли, цвет титан
DQG3BX9XS	DQG3BX6XS
	

Conecta • Заглушки с логотипом SALICE

Заглушка на механизм DQG3B	Заглушка на механизм DQG5B
PQFXAA1SN Белый	PQF5AA1SN Белый
	
PQFXAA3SN Черный	PQF5AA3SN Черный
	
PQFXAA6SN Титан	PQF5AA6SN Титан
	
PQFXAA9SN Хром сатин	PQF5AA9SN Хром сатин
	
PQFXAAWSN Золото	PQF5AAWSN Золото
	

Заглушки без логотипа

Симметричные заглушки могут быть персонализированы с помощью логотипа, напечатанного шелкотрафаретной печатью.

Заглушки без логотипа для DQG3B	Заглушки без логотипа для DQG5B
PQFXAA1 Белый	PQF5AA1 Белый
	
PQFXAA3 Черный	PQF5AA3 Черный
	
PQFXAA6 Титан	PQF5AA6 Титан
	
PQFXAA9 Хром сатин	PQF5AA9 Хром сатин
	
PQFXAAW Золото	PQF5AAW Золото
	

Заглушки на чашку

Заглушки для деревянного фасада	Заглушки для фасада из AL рамки
PQSAAA1 Белый	PQSZAA1 Белый
	
PQSAAA3 Черный	PQSZAA3 Черный
	
PQSAAA6 Титан	PQSZAA6 Титан
	
PQSAAA9 Хром сатин	PQSZAA9 Хром сатин
	
PQSAAAW Золото	PQSZAAW Золото
	

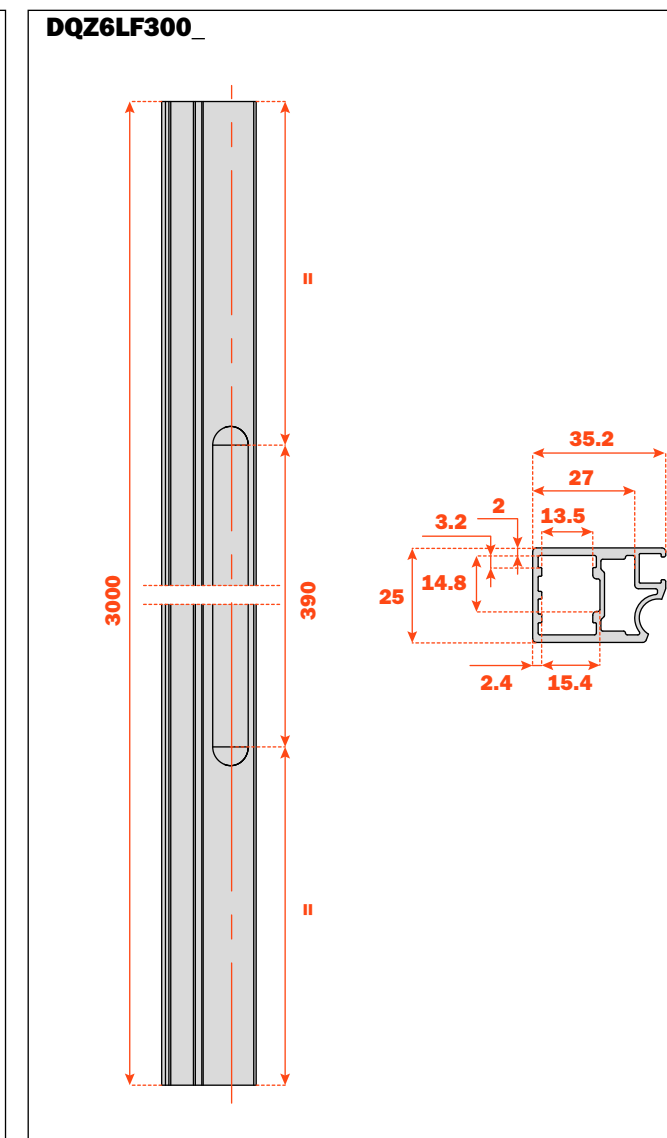
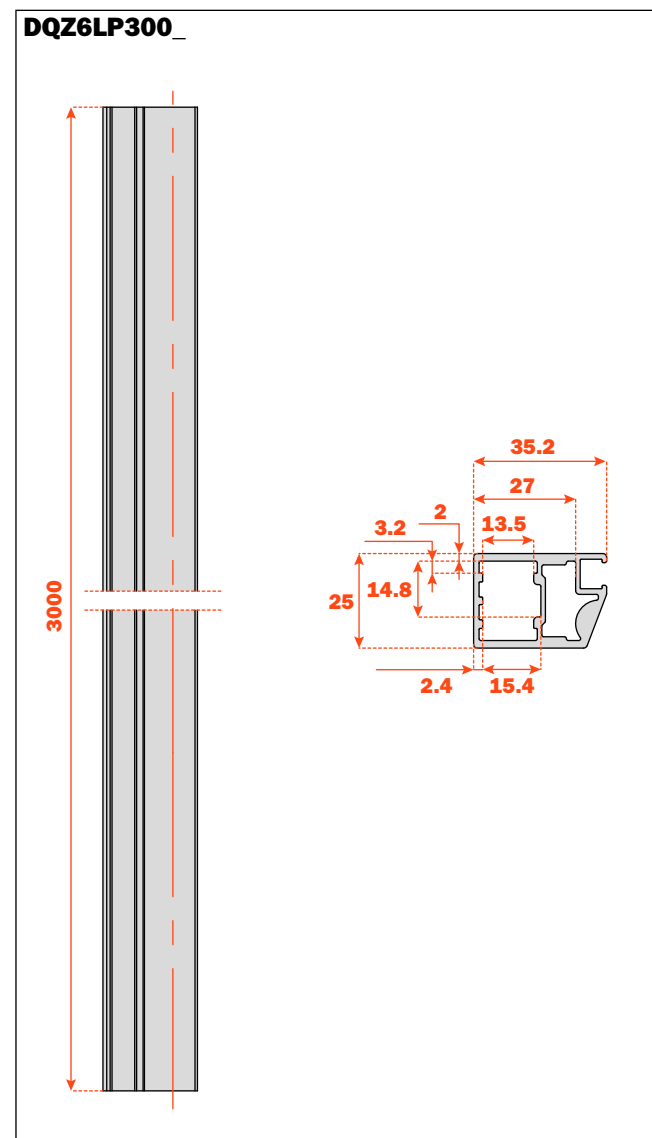
Conecta • Аксессуары

Угловые соединители для AL рамки	Артикул
	DQZ3HS5V04

Угловые соединители для AL рамки	Артикул
	DEL6BSFV02

Уплотнитель для стекла длина 3000 мм	Артикул
	DQZ6AG3000T

Алюминиевый профиль для стекла (4 мм)	Артикул	Отделка	Длина
	DQZ6LP300P	анодированный алюминий	3000 мм
	DQZ6LP300T	титан	
	DQZ6LF300P	с ручкой, анодированный алюминий	
	DQZ6LF300T	с ручкой, титан	



Производитель:
ARTURO SALICE S.p.A.
www.salice.com
Поставщик:
ООО Компания "НоркПалм"
www.norkpalm.ru

Производитель оставляет за собой право изменять технические характеристики