

# SCHOCK

HANDMADE IN GERMANY



МОЙКИ И СМЕСИТЕЛИ



## СОДЕРЖАНИЕ

Условные обозначения .....	3
О производителе .....	4
Материалы SCHOCK .....	5
Способы монтажа моек SCHOCK .....	6
Правила ухода за гранитной мойкой .....	7
<b>Мойки SCHOCK CRISTADUR® цвета и модели .....</b>	<b>9</b>
<b>CALYPSO 45 .....</b>	<b>12</b>
<b>ETON 45D .....</b>	<b>14</b>
<b>ETON 50D .....</b>	<b>16</b>
<b>ETON 60D Small .....</b>	<b>18</b>
<b>ETON 60D .....</b>	<b>20</b>
<b>ETON 60D Large .....</b>	<b>22</b>
<b>GALAXY 60 .....</b>	<b>24</b>
<b>GRANDO 90 .....</b>	<b>26</b>
<b>GREENWICH 45 .....</b>	<b>28</b>
<b>GREENWICH 50 .....</b>	<b>30</b>
<b>GREENWICH 60 .....</b>	<b>32</b>
<b>GREENWICH 80 .....</b>	<b>34</b>
<b>HORIZONT 40D Small .....</b>	<b>36</b>
<b>HORIZONT 60D .....</b>	<b>38</b>
<b>HORIZONT 90 .....</b>	<b>40</b>
<b>LOTUS 90C .....</b>	<b>42</b>
<b>MONTANO 90 .....</b>	<b>44</b>
<b>PREPSTATION 120D .....</b>	<b>46</b>
<b>SIGNUS 45D .....</b>	<b>50</b>
<b>SIGNUS 60D .....</b>	<b>52</b>
<b>SIGNUS 60D Large .....</b>	<b>54</b>
<b>SIGNUS 80D .....</b>	<b>56</b>
<b>SIGNUS 90C .....</b>	<b>58</b>
<b>SOHO 50 .....</b>	<b>60</b>
<b>SOHO 60 .....</b>	<b>62</b>
<b>SOHO 60 Plus .....</b>	<b>64</b>
<b>TIA 60D Large .....</b>	<b>66</b>
<b>VERO 50 .....</b>	<b>70</b>
<b>VERO 60 .....</b>	<b>72</b>
<b>WATERFALL 45D .....</b>	<b>74</b>
<b>WATERFALL 60D .....</b>	<b>76</b>
<b>WEMBLEY 50D .....</b>	<b>78</b>
<b>WEMBLEY 60D .....</b>	<b>80</b>
<b>Мойки SCHOCK CRISTALITE® цвета и модели .....</b>	<b>82</b>
<b>ASTER 60D .....</b>	<b>86</b>
<b>BROOKLYN 45 .....</b>	<b>88</b>
<b>BROOKLYN 50 .....</b>	<b>90</b>
<b>BROOKLYN 60 .....</b>	<b>92</b>
<b>CAMBRIDGE 60 .....</b>	<b>94</b>
<b>CAMBRIDGE 60D .....</b>	<b>96</b>
<b>CLASSIC 50 .....</b>	<b>98</b>
<b>ECLIPSE 45 .....</b>	<b>100</b>
<b>ELEMENT 60D .....</b>	<b>102</b>
<b>ELEMENT 60D Large .....</b>	<b>104</b>
<b>EURO 40 .....</b>	<b>106</b>
<b>FORMHAUS 45D .....</b>	<b>108</b>
<b>FORMHAUS 80 .....</b>	<b>110</b>
<b>GENIUS 45D Small .....</b>	<b>112</b>
<b>GENIUS 90C .....</b>	<b>114</b>
<b>MANHATTAN 40D .....</b>	<b>116</b>
<b>MANHATTAN 45D .....</b>	<b>118</b>
<b>NEMO 50 .....</b>	<b>120</b>
<b>NEMO 60 .....</b>	<b>122</b>
<b>OPTIMA 45D .....</b>	<b>124</b>
<b>OPTIMA 50D .....</b>	<b>126</b>
<b>OPTIMA 60D Max .....</b>	<b>128</b>
<b>PRIMUS 45D .....</b>	<b>130</b>
<b>PRIMUS 80D .....</b>	<b>132</b>
<b>QUADRO 50 .....</b>	<b>134</b>
<b>QUADRO 60 .....</b>	<b>136</b>
Информация по монтажу и обслуживанию моек SCHOCK .....	138

<b>Смесители SCHOCK</b> .....	<b>140</b>
<b>ARES</b> .....	<b>145</b>
<b>ALTOS</b> .....	<b>146</b>
<b>ALTOS-D</b> .....	<b>147</b>
<b>COSMO</b> .....	<b>148</b>
<b>COSMO-D</b> .....	<b>149</b>
<b>COSMO-D NEW</b> .....	<b>150</b>
<b>CONOS-D</b> .....	<b>151</b>
<b>CONOS PRO</b> .....	<b>152</b>
<b>DAJA</b> .....	<b>154</b>
<b>DAJA-D</b> .....	<b>155</b>
<b>DION</b> .....	<b>156</b>
<b>FONOS</b> .....	<b>157</b>
<b>KARPO-D</b> .....	<b>159</b>
<b>KAVUS</b> .....	<b>160</b>
<b>KAVUS-D</b> .....	<b>161</b>
<b>KETO</b> .....	<b>162</b>
<b>KETO-D</b> .....	<b>163</b>
<b>METIS</b> .....	<b>164</b>
<b>METIS-D</b> .....	<b>165</b>
<b>NAPOS</b> .....	<b>166</b>
<b>NAPOS-D</b> .....	<b>167</b>
<b>NEOS</b> .....	<b>168</b>
<b>NIMBUS</b> .....	<b>169</b>
<b>NIMBUS-D</b> .....	<b>170</b>
<b>PAPILIO</b> .....	<b>171</b>
<b>PIA</b> .....	<b>172</b>
<b>PIA-D</b> .....	<b>173</b>
<b>PIEGA</b> .....	<b>174</b>
<b>PIEGA-D</b> .....	<b>175</b>
<b>PLUTOS-D</b> .....	<b>176</b>
<b>SC-90</b> .....	<b>177</b>
<b>SC-200</b> .....	<b>178</b>
<b>SC-200-D</b> .....	<b>179</b>
<b>SC-510</b> .....	<b>180</b>
<b>SC-510-D</b> .....	<b>181</b>
<b>SC-540</b> .....	<b>182</b>
<b>SC-540-D</b> .....	<b>183</b>
<b>SC-530-D</b> .....	<b>184</b>
<b>SC-550</b> .....	<b>185</b>
<b>SIMI</b> .....	<b>186</b>
<b>VITUS</b> .....	<b>187</b>
<b>VITUS-D</b> .....	<b>188</b>
<b>WELLUS</b> .....	<b>190</b>
<b>Фильтр механической очистки SF-100</b> .....	<b>191</b>
<b>Дозаторы моющего средства</b>	
<b>AMUR</b> .....	<b>192</b>
<b>PUCK</b> .....	<b>193</b>
<b>SAMO</b> .....	<b>194</b>
<b>SAMOS</b> .....	<b>195</b>
<b>SANI</b> .....	<b>196</b>
<b>LADON</b> .....	<b>197</b>
<b>Аксессуары для моек SCHOCK</b> .....	<b>199</b>
<b>SCHOCK EASY CARE</b> .....	<b>203</b>
<b>SCHOCK comfotouch®</b> .....	<b>204</b>
<b>SCHOCK LED</b> .....	<b>205</b>
<b>SCHOCK INDUTERM</b> .....	<b>206</b>
<b>SCHOCK WASTECAP</b> .....	<b>207</b>
<b>SCHOCK адаптер для диспоузера</b> .....	<b>208</b>
Аксессуары <b>Joseph Joseph®</b> .....	<b>209-214</b>
Аксессуары <b>Roesle</b> .....	<b>215</b>

# ОБОЗНАЧЕНИЯ



Армирование  
стекловолокном



Гигиеническая защита  
proHygienic 21

## Способ установки мойки или чаши



Врезной



Подстольный



В один уровень



Модуль

## Минимальная ширина шкафа (см) для установки мойки



Линейный



Угловой

## Глубина чаш (см)



## Ориентация мойки



Чаша слева



Чаша справа

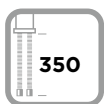


Оборачиваемая



По умолчанию

## Смесители



Длина шлангов



Диапазон поворота  
излива



Втулка из  
материала  
SCHOCK



Функция  
экономии  
воды



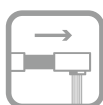
Обратный  
клапан



Вывод для  
питьевой  
воды



Тихий  
аэратор



Выдвижной  
излив



Функция  
переключения  
струя/душ

CH — смесители в исполнении хром

ED — смесители в исполнении нерж. сталь

CD — смесители в цветах CRISTADUR®

CT — смесители в цветах CRISTALITE®



## ПРОИЗВОДИТЕЛЬ

SCHOCK — компания, которая в 1979 году изготовила и представила миру первую мойку из гранитного композита. В настоящее время 75% мирового объема производства моек из композитных материалов изготавливается по технологии, разработанной и запатентованной SCHOCK.

Технология производства SCHOCK позволяет реализовывать исключительные проекты. 90 действующих патентов в сфере производства гранитных моек подтверждают инновационную мощь и уникальность продукции SCHOCK.

Изделия SCHOCK неоднократно становились лауреатами престижных премий и наград в области дизайна.

Компания SCHOCK — успешное предприятие, которое не стоит на месте, постоянно развивается, предлагая потребителю актуальный ассортимент кухонных моек высочайшего качества.



Мойки SCHOCK производятся исключительно в Германии, с соблюдением европейских стандартов качества. Продукция соответствует немецким экологическим стандартам, которые являются одними из самых строгих в мире.

SCHOCK уделяет особое внимание безопасности своей продукции. Все мойки SCHOCK изготавливаются из долговечных и экологически безопасных материалов.

Являясь добровольным членом баварского пакта об экологии, предприятие использует только натуральные ресурсы и обходится с ними бережно на всех стадиях производства, следит за тем, чтобы сокращалась выработка углекислого газа.

Также SCHOCK занимается вопросом мобильности — как разместить ещё больше продуктов в грузовике, чтобы как можно больше разгрузить экологию в плане логистики.

Запатентованная упаковка twistpac не содержит пенопласта, на 98% состоит из картона — перерабатываемого материала.

Благодаря сокращению в половину расхода воды за последние 10 лет и строительству новой установки по подготовке воды, предприятие смогло достигнуть 90% эффективности использования сырья.



# МАТЕРИАЛЫ

Мойки SCHOCK на 80% состоят из натурального кварца — самого прочного компонента гранита, именно поэтому за ними закрепилось название «гранитные мойки». В качестве связующего материала используется высококачественный акрил. При соединении акрила и кварца получается материал в три раза прочнее натурального гранита.

SCHOCK производит кухонные мойки из двух материалов: классического CRISTALITE® и эксклюзивного CRISTADUR®. Оба материала запатентованы SCHOCK, изготавливаются на собственном производстве в Германии из кварца, добытого в Баварском регионе. Материалы безопасны для пищевых продуктов, не имеют запаха, ударопрочны, устойчивы к выцветанию и нагреву и просто красивы.

Мойки SCHOCK максимально пригодны для интенсивной ежедневной эксплуатации благодаря исключительно твердой и прочной поверхности, невосприимчивой практически к любым воздействиям и остающейся в прекрасном состоянии в течение многих лет.



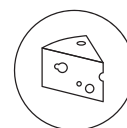
## БЕЗОПАСНЫЙ

Абсолютно безопасен для пищевых продуктов.  
LGA 5631024



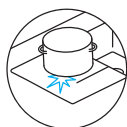
## СТОЙКИЙ ЦВЕТ

Не меняет цвет при контакте с красящими веществами.  
LGA 1103



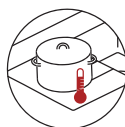
## БЕЗ ЗАПАХА

Материал не имеет запаха.  
LGA 5421357



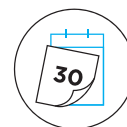
## УДАРОПРОЧНЫЙ

В три раза прочнее натурального гранита.  
DIN EN438-2



## ТЕРМОСТОЙКИЙ

Устойчив в воздействию высоких температур.  
DIN 13310



## ДОЛГОВЕЧНЫЙ

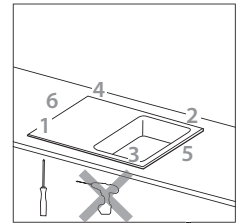
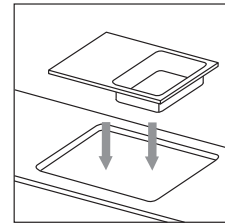
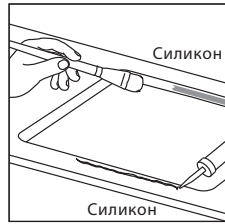
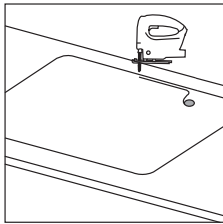
Длительный срок эксплуатации.

## СПОСОБЫ МОНТАЖА МОЕК



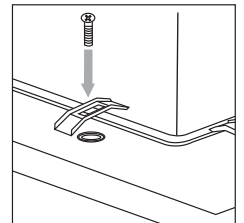
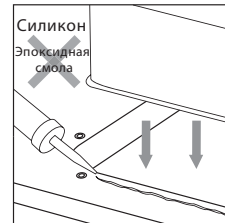
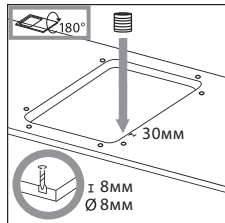
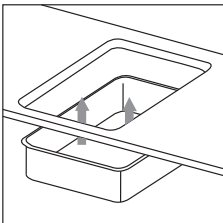
### Врезной

Самый распространенный способ монтажа, при котором мойка устанавливается в вырез столешницы и закрепляется снизу специальными клипсами (поставляются в комплекте с мойкой). Столешница может быть выполнена из любого материала (натуральное дерево, искусственный камень, ламинированное ДСП и др.). При установке в столешницу из ЛДСП очень важно, чтобы все стыки мойки со столешницей были самым тщательным образом обработаны водостойкими составами во избежание неприятных ситуаций.



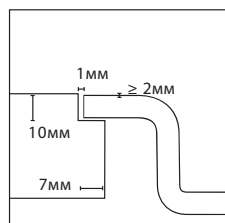
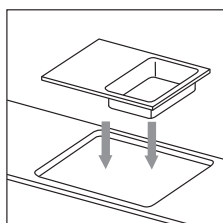
### Подстольный

Для большинства моделей моек SCHOCK возможен как врезной способ монтажа, так и монтаж под столешницу. При этом мойка устанавливается снизу столешницы из водонепроницаемого материала (натуральный или искусственный камень, стекло) и закрепляется специальными клипсами. Такой способ монтажа позволяет подчеркнуть красоту материала столешницы и облегчает уход за рабочей поверхностью. Особенностью моек SCHOCK является отсутствие необходимости дополнительной обработки, заменяются лишь крепежные клипсы. Артикул для заказа комплекта крепежа **6.3016-8**.



### В один уровень со столешницей

При таком способе монтажа мойка устанавливается в столешницу из водонепроницаемого материала (натуральный камень, композитный материал), и являются частью рабочей поверхности. Благодаря отсутствию переходов между мойкой и столешницей, такой способ монтажа гигиеничен и выглядит очень привлекательно.



## ПРАВИЛА УХОДА ЗА ГРАНИТНЫМИ МОЙКАМИ

Ухаживать за мойкой SCHOCK не составит никакого труда. Для повседневного ухода за мойкой можно использовать обычные моющие средства для кухонных поверхностей. Не пользуйтесь абразивными чистящими средствами и порошками, концентрированным натриевым щёлочком, муравьиной кислотой и другими агрессивными веществами. Для удаления специфических загрязнений рекомендуем использовать специально разработанные средства для легкого ухода SCHOCK EASY CARE стр. 203.



Для удаления несложных загрязнений нанесите на губку EASY CARE немного моющего средства для посуды и протрите поверхность мойки. Промойте водой.

Образующийся из содержащейся в воде извести налет удаляется специальным средством SCHOCK EASY CARE. Обработайте загрязненный участок средством для удаления извести и пятен EASY CARE, через 10 минут протрите влажной губкой EASY CARE. Промойте мойку водой и насухо вытрите мягкой салфеткой.



Для удаления металлических полос от кастрюль и столовых приборов смочите водой губку EASY CARE без добавления моющего средства и потрите загрязненный участок мойки. Промойте водой и насухо вытрите мойку мягкой салфеткой.

Пятна от сока, вина и других сильноокрашающих веществ промойте водой, нанесите небольшое количество моющего средства для посуды на губку EASY CARE и потрите загрязненный участок мойки, смойте водой. Обработайте поверхность мойки средством для удаления извести и пятен EASY CARE, через 10 минут протрите влажной губкой EASY CARE. Промойте мойку водой и насухо вытрите мягкой салфеткой.



Для очистки мойки светлых цветов (Поларис, Аворио, Магнолия, Альпина, Саббия, Лунный камень) используйте дополнительно Освежитель цвета для светлых моек EASY CARE. Перекройте сливное отверстие, наберите в чашу мойки воды на уровень 2 см и добавьте примерно 80 мл осветлителя EASY CARE. Полученным составом обработайте всю поверхность мойки. Используйте защитные перчатки. Через 15 минут откройте выпускной клапан и промойте всю поверхность мойки водой. Насухо вытрите мойку мягкой салфеткой. Через 30 минут обработайте всю поверхность мойки спреем-бальзамом EASY CARE. Оставьте на 1 час, после чего отполируйте мойку мягкой салфеткой.



По крайней мере, раз в месяц рекомендуем обрабатывать мойку спреем-бальзамом SCHOCK EASY CARE. Он создает на поверхности мойки невидимую защитную пленку, которая предохраняет мойку от загрязнений и облегчает уход.



SCHOCK

# CRISTADUR®

Материал премиум класса CRISTADUR® задает высокие стандарты в области практики и эстетики.

CRISTADUR® — очень прочный материал благодаря особо плотной структуре.

Поверхность мойки из CRISTADUR® чрезвычайно гладкая и легкая в уходе — грязь, в которой образуются бактерии, просто не задерживается на ней.

Чистые цвета с изящно мерцающими нюансами подчеркивают благородный характер материала.

Это превосходное качество можно почувствовать, увидеть, а также наслаждаться им много лет!



Грязеотталки-  
вающий эффект



Шелковистая  
поверхность



Запатентованная  
технология



AntiBac  
защита

## ЦВЕТОВАЯ ГАММА CRISTADUR®

Основная цветовая гамма CRISTADUR® включает 7 нейтральных оттенков, но для любителей нестандартных решений предлагается дизайнерский цвет: красный — представлен в моделях моек Greenwich 50, Waterfall 45D, Waterfall 60D.

### Основные цвета




Пуро



Аворио




Бронза



Магнолия



Магма



Поларис



Серебристый камень

### Дизайнерский цвет



Красный

## МОДЕЛИ МОЕК CRISTADUR®

40

**HORIZONT 40D Small** стр. 36

680x500

50

**WEMBLEY 50D** стр. 78

860x510

60

**HORIZONT 60D** стр. 38

1000x500

**ETON 60D Large** стр. 22

1000x510

45

**ETON 45D** стр. 14

740x510

**ETON 50D** стр. 16

765x510

**WATERFALL 60D** стр. 76

1000x500

**TIA 60D Large** стр. 66

1000x500

**SIGNUS 45D** стр. 50

860x500

**VERO 50** стр. 70

490x510

**WEMBLEY 60D** стр. 80

1000x510

**ETON 60D Small** стр. 18

780x510

**SIGNUS 45D** стр. 50

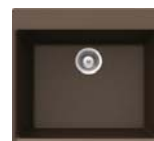
860x500

**GREENWICH 50** стр. 30

456x456

**SIGNUS 60D Large** стр. 54

1000x500

**GALAXY 60** стр. 24

600x530

**WATERFALL 45D** стр. 74

860x500

**SOHO 50** стр. 60

450x430

**SIGNUS 60D** стр. 52

1000x500

**SOHO 60** стр. 62

550x430

**CALYPSO 45** стр. 12

485x500

**ETON 60D** стр. 20

860x510

**SOHO 60 Plus** стр. 64

550x430

**GREENWICH 45** стр. 28

406x456

**VERO 60** стр. 72

570x510

**GREENWICH 60** стр. 32

556x456

NEW



МОДЕЛИ МОЕК CRISTADUR®



**SIGNUS 80D** стр. 56



1160x500



**MONTANO 90** стр. 44



838,2x530



(модуль)

**GRANDO 90** стр. 26



900x628



(угловой шкаф)

**LOTUS 90C** стр. 42



1082x575

**GREENWICH 80** стр. 34



750x455

NEW

**HORIZONT 90** стр. 40



860x500

**SIGNUS 90C** стр. 58



1002x500



**PREPSTATION 120D** стр. 46



1140x460



Обратите внимание, любая мойка SCHOCK может монтироваться под столешницу без дополнительной обработки, заменяются лишь крепежные клипсы.\*

Артикул для заказа комплекта крепежа для подстольного монтажа **6.3016**.

\* Кроме мойки MONTANO 90 и GRANDO 90.



SCHOCK  
CALYPSO 45



**Сочетание элегантности и эргономики**

- Компактная мойка для современной минималистской кухни — округлая в плане, с элегантной прямоугольной панелью перелива.
- На площадке под смеситель можно также разместить дозатор моющего средства или кран для питьевой воды.

**Цвета. Артикул**



**Магнолия** 700 873



**Бронза** 700 782



**Пуро** 700 783



**Аворио** 700 779



**Поларис** 700 781



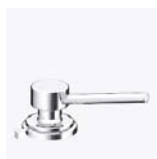
**Магма** 700 778



**Серебристый камень** 701 016

Цвет мойки на изображении может отличаться от реального.

## Аксессуары



**629016**  
Дозатор моющего средства 2 в 1



**629019**  
Освежитель цвета для светлых моек



**629018**  
Комплект средств для ухода за мойкой



**628152**  
Декоративная крышка слива



**629805**  
Коландер-трансформер Roesle



**629802**  
Коландер-трансформер Roesle



**629890**  
Компактный сифон



**629838**  
Удлинитель отводной части сифона

## Рекомендуемый смеситель



SC-510

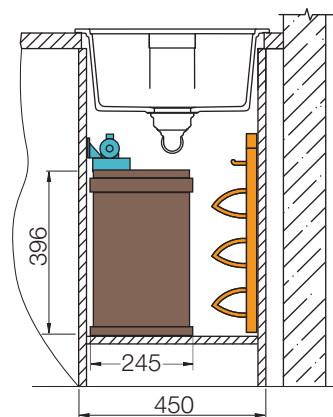


WELLUS



ALTOS

## Оснащение шкафа под мойкой

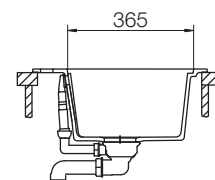
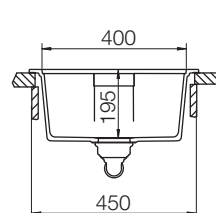
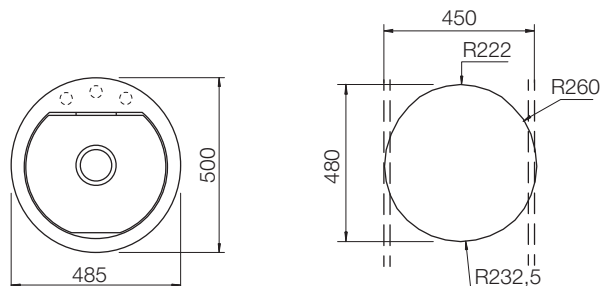


■ ведро SOLO арт. 3635001

■ фильтр для воды SYR POU

■ система организации VARIO арт. 3904-00, 3907-00

## Установка



## Примечание

**Минимальная ширина шкафа 45 см.**

Глубина чаши 195 мм.

○ В этой модели предусмотрены дополнительные отверстия под аксессуары.

Учитывайте ширину пристенного канта при установке мойки возле стены или пенала.

Все размеры приведены для установки мойки сверху столешницы. Вырез для установки мойки под столешницу производится по шаблону.\*

\*Не забудьте доукомплектовать специальным крепежом для подстольного монтажа арт. 6.3016-8.

## Комплектация

Отводная арматура с клапаном-автоматом 3 1/2" и переливом, сифон с возможностью подключения посудомоечной или стиральной машины.

# SCHOCK ETON 45D



## Продумано до мелочей

- Комфортная мойка с эргономичным крылом и просторной чашей занимает всего 74 см на столешнице и подходит для шкафа шириной 45 см.
- Четкий прямолинейный дизайн. Хозяйка такой кухни, безусловно, личность!
- Если Ваша кухня оформлена в стиле кантри или винтаж, рекомендуем доукомплектовать мойку фурнитурой в цвете медь и смесителем DION в цвете медь.

## Цвета. Артикул



Магнолия 700 829



Бронза 700 743



Пуро 700 744



Аворио 700 740



Магма 700 739



Поларис 700 742



Серебристый камень 700 972

Цвет мойки на изображении может отличаться от реального.

## Аксессуары



**629050**  
Разделочная доска,  
черное стекло,  
серебристый декор



**629059**  
Разделочная доска,  
белое стекло, декор



**629024**  
Светодиодная  
подсветка мойки



**629385COP**  
Комплект фурнитуры  
медного цвета



**628152**  
Декоративная  
крышка слива



**629019**  
Освежитель цвета  
для светлых моек



**629018**  
Комплект средств для  
ухода за мойкой



**629890**  
Компактный сифон



**629838**  
Удлинитель отводной  
части сифона



**629805**  
Коландер-  
трансформер Roesle

## Рекомендуемый смеситель



**ALTOS**

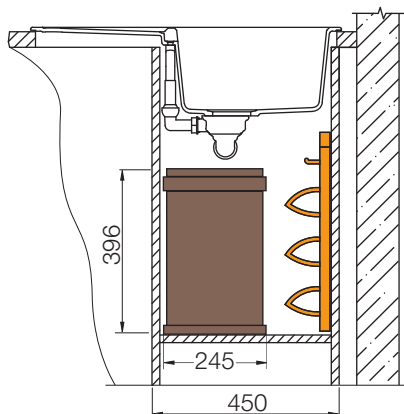


**SC-200**



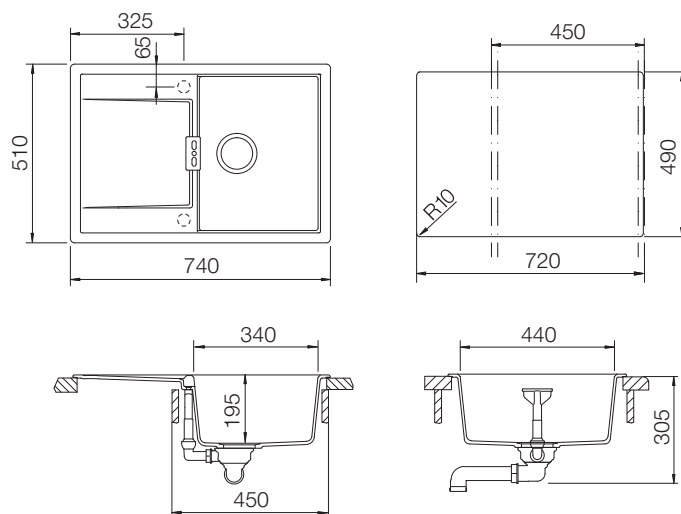
**DION**

## Оснащение шкафа под мойкой



- ведро SOLO  
арт. 3635001
- фильтр для воды SYR POU
- система организации VARIO  
арт. 3904-00, 3907-00

## Установка



## Примечание

**Минимальная ширина шкафа 45 см.**

Глубина чаши 195 мм.

Учитывайте ширину пристенного канта при установке мойки возле стены или пенала.

Все размеры приведены для установки мойки сверху столешницы. Размеры выреза при установке мойки под столешницу 724x494 R10.\* (Запросите шаблон выреза).

\*Не забудьте доукомплектовать специальным крепежом для подстольного монтажа арт. 6.3016-8.

## Комплектация

Отводная арматура с клапаном-автоматом 3 1/2" и переливом, сифон с возможностью подключения посудомоечной или стиральной машины.

## Рекомендация

Добавьте изысканности Вашему моечному центру, оснастив его дизайнерской разделочной доской из декорированного закаленного стекла. Доска устанавливается на бортики мойки и передвигается по ним как по полозьям.



# SCHOCK ETON 50D



## Достойна высоких похвал

- Визуальный изыск. Награда red dot за дизайн – самая красноречивая оценка этого изделия.
- Прекрасный материал, отличная геометрия.
- Очень просторная чаша, эргономичное крыло – все для Вашего комфорта.
- Для создания винтажного образа Вы можете доукомплектовать мойку фурнитурой в цвете медь.



reddot design award  
winner 2013

## Цвета. Артикул



Магнолия 700 830



Бронза 700 609



Пуро 700 611



Аворио 700 606



Магма 700 605



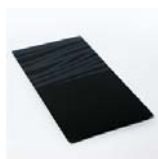
Поларис 700 608



Серебристый камень 700 973

Цвет мойки на изображении может отличаться от реального.

## Аксессуары



**629050**  
Разделочная доска,  
черное стекло,  
серебристый декор



**629059**  
Разделочная доска,  
белое стекло, декор



**629385COP**  
Комплект фурнитуры  
медного цвета



**629024**  
Светодиодная  
подсветка мойки



**629018**  
Комплект средств для  
ухода за мойкой



**629019**  
Освежитель цвета  
для светлых моек



**629805**  
Коландер-  
трансформер Roesle



**629802**  
Коландер-  
трансформер Roesle



**629890**  
Компактный сифон



**629838**  
Удлинитель отводной  
части сифона

## Рекомендуемый смеситель



**PIEGA**

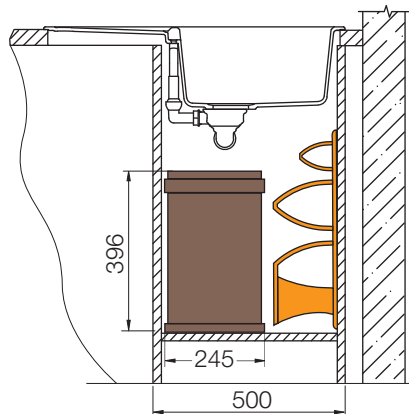


**SC-540**



**DION**

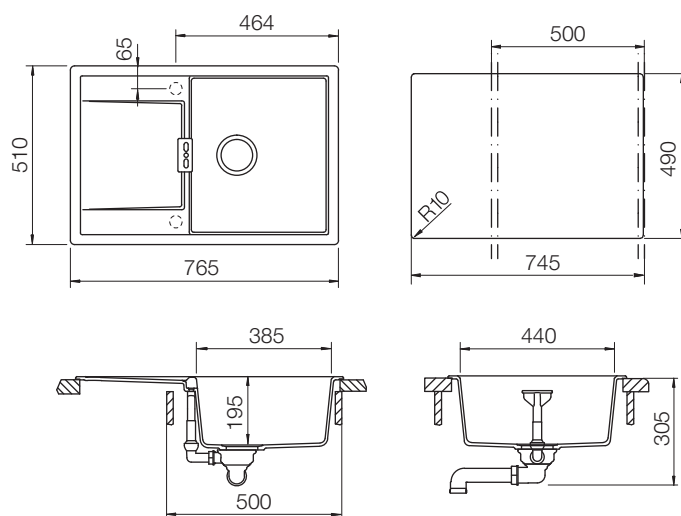
## Оснащение шкафа под мойкой



■ ведро SOLO  
арт. 3635001

■ система организации VARIO  
арт. 3903-00, 3909-00

## Установка



## Примечание

### Минимальная ширина шкафа 50 см.

Глубина чаши 195 мм.

Учитывайте ширину пристенного канта при установке мойки возле стены или пенала.

Все размеры приведены для установки мойки сверху столешницы. Размеры выреза при установке мойки под столешницу 749x494 R10.\* (Запросите шаблон выреза).

\*Не забудьте доукомплектовать специальным крепежом для подстольного монтажа арт. 6.3016-8.

## Комплектация

Отводная арматура с клапаном-автоматом 3 1/2" и переливом, сифон с возможностью подключения посудомоечной или стиральной машины.

## Рекомендация

Добавьте изысканности Вашему моечному центру, оснастив его дизайнерской разделочной доской из декорированного закаленного стекла. Доска устанавливается на бортики мойки и передвигается по ним как по полозьям.

**SCHOCK**  
**ETON 60D Small**



**Минимум средств, максимум комфорта**

- Мойка с очень просторной и глубокой чашей. Небольшое крыло с уклоном в сторону переливного отверстия – для обсушивания овощей или посуды.
- Оригинальное дизайнерское решение: площадка для смесителя и клапана автомата расположена сбоку, а не традиционно вдоль стены. Это дает сразу 2 важных преимущества: освободившееся пространство использовано для увеличения объема чаши, а расположение смесителя, чаши и крыла вдоль одной линии помогает сделать процесс работы плавным и эргономичным.

**Цвета. Артикул**



Магнолия 700 915



Бронза 700 913



Пуро 700 914



Аворио 700 917



Магма 700 911



Поларис 700 912

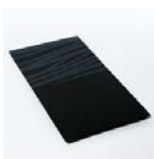


Серебристый камень 700 916

Цвет мойки на изображении может отличаться от реального.



## Аксессуары



**629050**  
Разделочная доска, черное стекло, серебристый декор



**629059**  
Разделочная доска, белое стекло, декор



**629133**  
Разделочная доска, дерево



**629138**  
Решетка, хром



**629024**  
Светодиодная подсветка мойки



**710244**  
Дозатор моющего средства



**629385COP**  
Комплект фурнитуры медного цвета



**629018**  
Комплект средств для ухода за мойкой



**629019**  
Освежитель цвета для светлых моек



**629890**  
Компактный сифон



**629838**  
Удлинитель отводной части сифона

## Рекомендуемый смеситель



SC-510-D

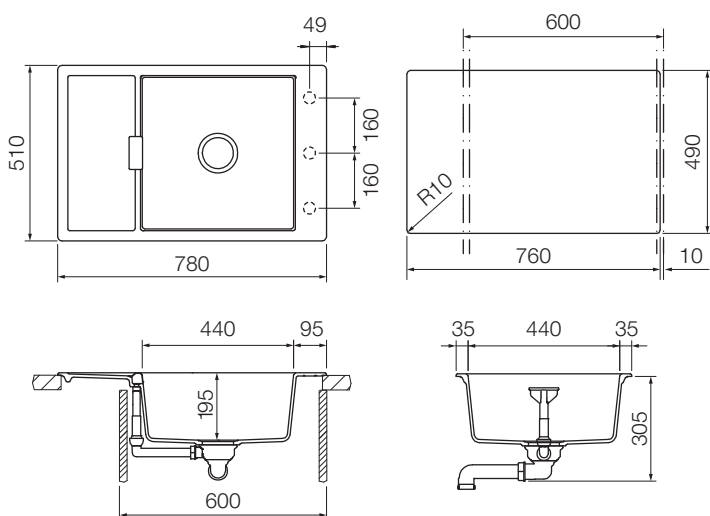


SC-200-D



ALTOS

## Установка



### Примечание

**Минимальная ширина шкафа 60 см.**

Глубина чаши 195 мм.

Учитывайте ширину пристенного канта при установке мойки возле стены или пенала.

Все размеры приведены для установки мойки сверху столешницы. Размеры выреза при установке мойки под столешницу 764x494 R10.\* (Запросите шаблон выреза).

\*Не забудьте доукомплектовать специальным крепежом для подстольного монтажа арт. 6.3016-8.

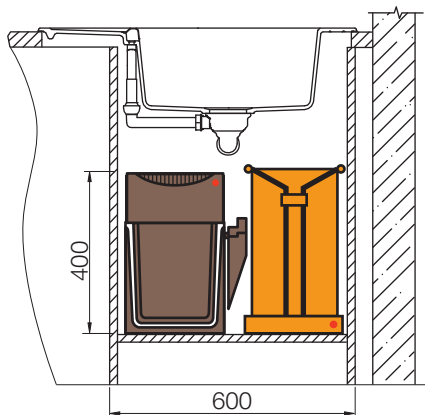
### Комплектация

Отводная арматура с клапаном-автоматом 3 1/2" и переливом, сифон с возможностью подключения посудомоечной или стиральной машины.

### Рекомендация

Добавьте функциональности Вашему моечному центру, оснастив его дизайнерскими аксессуарами.

## Оснащение шкафа под мойкой



- ведро TANDEM арт. 3666-80
- система организации Carry-Bag арт. 3951-00



# SCHOCK ETON 60D



## Больше функциональности на малом пространстве

- Просторная глубокая основная чаша, крыло, плавно перетекающее во вспомогательную чашу — идеальное сочетание в небольшой мойке.
- Лаконичный дизайн оценят сторонники современного стиля.

## Цвета. Артикул



Магнолия 700 831



Бронза 700 697



Пуро 700 699



Аворио 700 694



Магма 700 693



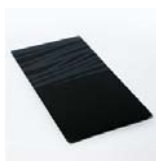
Поларис 700 696



Серебристый камень 700 974

Цвет мойки на изображении может отличаться от реального.

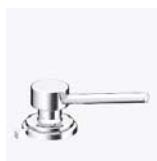
## Аксессуары



**629050**  
Разделочная доска, черное стекло, серебристый декор



**629059**  
Разделочная доска, белое стекло, декор



**629016**  
Дозатор моющего средства 2 в 1



**629024**  
Светодиодная подсветка мойки



**629019**  
Освежитель цвета для светлых моек



**629018**  
Комплект средств для ухода за мойкой

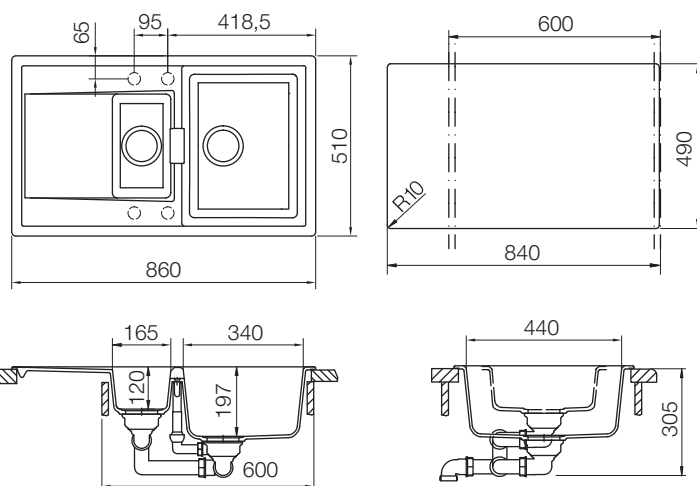


**629890**  
Компактный сифон



**629838**  
Удлинитель отводной части сифона

## Установка



## Примечание

### Минимальная ширина шкафа 60 см.

Глубина чаш 197 и 120 мм.

Учитывайте ширину пристенного канта при установке мойки возле стены или пенала.

Все размеры приведены для установки мойки сверху столешницы. Размеры выреза при установке мойки под столешницу 844x494 R17.\* (Запросите шаблон выреза).

\*Не забудьте доукомплектовать специальным крепежом для подстольного монтажа арт. 6.3016-8.

## Рекомендуемый смеситель



CONOS-D



SC-200-D

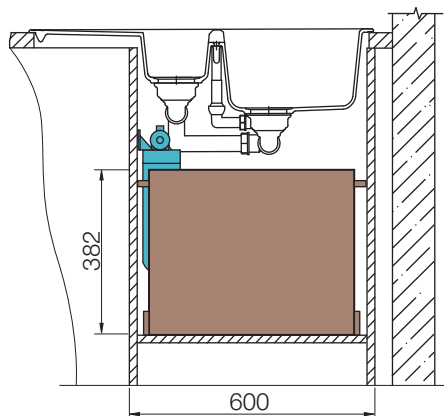


PIEGA-D

## Комплектация

Отводная арматура с клапаном-автоматом 3 1/2" и переливом для основной чаши, 3 1/2" корзинчатый вентиль для дополнительной чаши, сифон с возможностью подключения посудомоечной или стиральной машины.

## Оснащение шкафа под мойкой



■ многофункциональная система BASE SYSTEM арт. 85022

■ фильтр для воды SYR POU

Подробная информация о компонентах наполнения представлена в Каталоге аксессуаров и комплектующих для мебели. Спрашивайте у менеджера.

**SCHOCK**  
**ETON 60D Large**



### Насладиться комфортом

- Мойка с очень просторной и глубокой чашей и симметричным широким крылом подойдет к мебели в любом стиле и, непременно, полюбит хозяйке, для которой кухня — это место для творчества.
- Гладкая поверхность мойки из материала Cristadur® требует минимум усилий по уходу. А для того, чтобы извлечь максимум удовольствия от использования чаши размером XXL, рекомендуем укомплектовать эту мойку смесителем с высоким или выдвигаемым изливом.

### Цвета. Артикул



Магнолия 700 923



Бронза 700 921



Пуро 700 922



Аворио 700 919



Магма 700 918



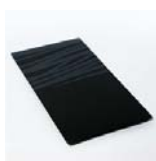
Поларис 700 920



Серебристый камень 700 924

Цвет мойки на изображении может отличаться от реального.

## Аксессуары



**629050**  
Разделочная доска,  
черное стекло, декор



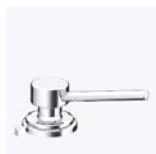
**629059**  
Разделочная доска,  
белое стекло, декор



**629024**  
Светодиодная  
подсветка мойки



**629385COP**  
Комплект фурнитуры  
медного цвета



**629016**  
Дозатор моющего  
средства 2 в 1



**710244**  
Дозатор моющего  
средства



**629018**  
Комплект средств  
для ухода за мойкой



**629805**  
Коландер-  
трансформер Roesle



**629802**  
Коландер-  
трансформер Roesle



**629890**  
Компактный сифон



**629838**  
Удлинитель отводной  
части сифона



**629019**  
Освежитель цвета  
для светлых моек

## Рекомендуемый смеситель



**CONOS-D**

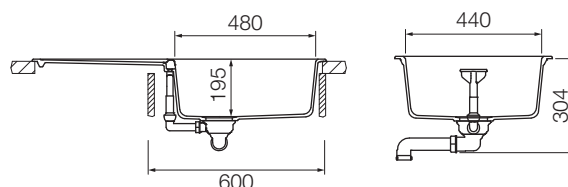
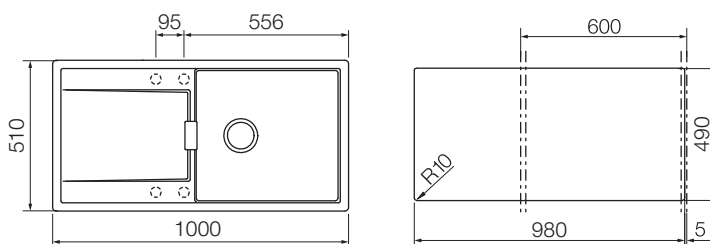


**SC-200-D**



**PIEGA-D**

## Установка



## Примечание

**Минимальная ширина шкафа 60 см.**

Глубина чаши 195 мм.

Учитывайте ширину пристенного канта при установке мойки возле стены или пенала.

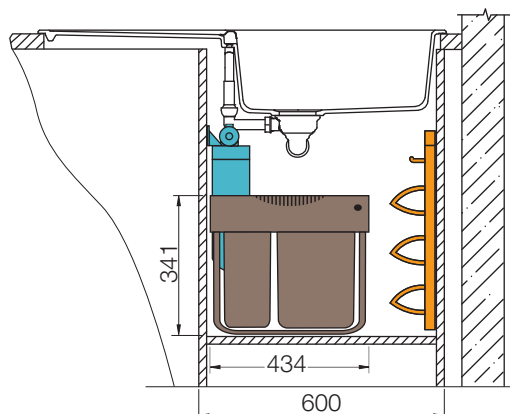
Все размеры приведены для установки мойки сверху столешницы. Размеры выреза при установке мойки под столешницу 984x494 R10.\* (Запросите шаблон выреза).

\*Не забудьте доукомплектовать специальным крепежом для подстольного монтажа арт. 6.3016-8.

## Комплектация

Отводная арматура с клапаном-автоматом 3 1/2" и переливом, сифон с возможностью подключения посудомоечной или стиральной машины.

## Оснащение шкафа под мойкой



- ведро SPACE SAVING арт. 3644-50
- фильтр для воды SYR POU
- система организации VARIO арт. 3904-00, 3907-00

Подробная информация о компонентах наполнения представлена в Каталоге аксессуаров и комплектующих для мебели. Спрашивайте у менеджера.



SCHOCK  
**GALAXY 60**  
 Galaxy N-100



**Лаконичный дизайн — легкая интеграция в любой интерьер**

- Строгие прямые линии, плоские борта и площадка — дань минималистской моде.
- Просторная глубокая чаша, площадка для смесителя и врезных аксессуаров — функциональная составляющая.
- Отличное предложение для островных решений и не только.

**Цвета. Артикул**



**Магнолия** 700 833



**Бронза** 700 540



**Пу́ро** 700 649



**Аворио** 700 538



**По́ларис** 700 536



**Ма́гма** 700 537



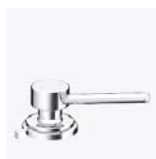
**Серебристый камень** 700 990

Цвет мойки на изображении может отличаться от реального.

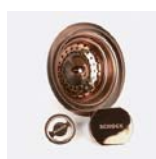
## Аксессуары



**710244**  
Дозатор моющего средства



**629016**  
Дозатор моющего средства 2 в 1



**629313COP**  
Комплект фурнитуры медного цвета



**629018**  
Комплект средств для ухода за мойкой



**629019**  
Освежитель цвета для светлых моек



**629024**  
Светодиодная подсветка мойки



**628152**  
Декоративная крышка слива



**629805**  
Коландер-трансформер Roesle



**629802**  
Коландер-трансформер Roesle



**629890**  
Компактный сифон



**629838**  
Удлинитель отводной части сифона

## Рекомендуемый смеситель



**CONOS-D**

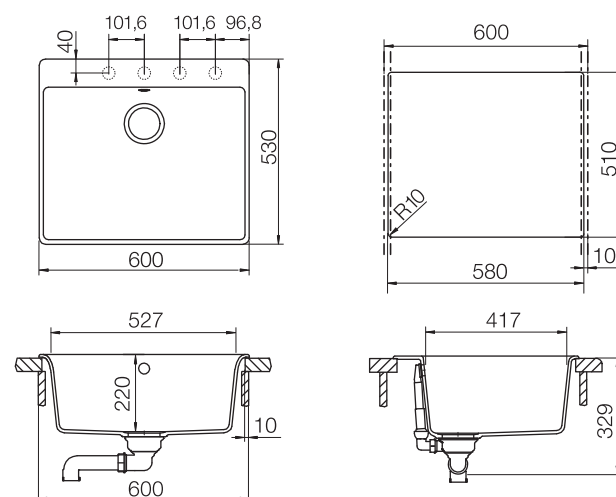


**SC-540**

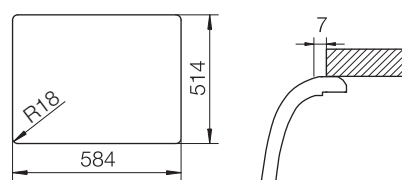


**DION**

## Установка



## Размеры выреза при монтаже мойки под столешницу:



## Примечание

## Минимальная ширина шкафа 60 см.

Глубина чаши 220 мм.

⊙ В этой модели предусмотрены дополнительные отверстия под аксессуары.

## ⚠ Обратите внимание!

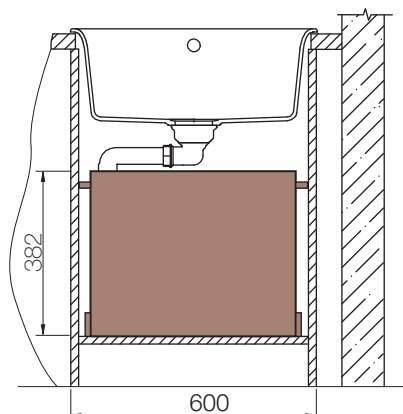
- Ширина мойки 530 мм — проверяйте геометрические размеры столешницы и глубину кухонного шкафа.

При монтаже мойки под столешницу не забудьте доукомплектовать специальным крепежом для подстольного монтажа арт. 6.3016-8.

## Комплектация

Отводная арматура с клапаном-автоматом 3 1/2" и переливом, сифон с возможностью подключения посудомоечной или стиральной машины.

## Оснащение шкафа под мойкой



■ многофункциональная система  
BASE SYSTEM арт. 85022

## SCHOCK GRANDO 90



### Ностальгия по Провансу

- Добротная модульная мойка из CRISTADUR® станет отличным дополнением к кухне в деревенском стиле.
- Просторная и очень глубокая чаша, крыло для обсушивания посуды, резервный перелив — просто и удобно.
- Для установки модуля требуется шкаф шириной 90см и высотой 60см.
- **В виду уклона бортов, рекомендуется устанавливать сольно.**

Цвет. Артикул



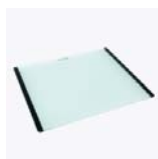
Магнолия 700 871



Бронза 700 926

Цвет мойки на изображении может отличаться от реального.

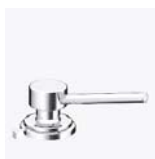
## Аксессуары



**629028**  
Разделочная доска,  
стекло; входит в  
комплект



**710244**  
Дозатор моющего  
средства



**629016**  
Дозатор моющего  
средства 2 в 1



**629018**  
Комплект средств для  
ухода за мойкой



**629019**  
Освежитель цвета  
для светлых моек



**629890**  
Компактный сифон



**629805**  
Коландер-  
трансформер Roesle



**629802**  
Коландер-  
трансформер Roesle



**629838**  
Удлинитель отводной  
части сифона

## Рекомендуемый смеситель



SC-540

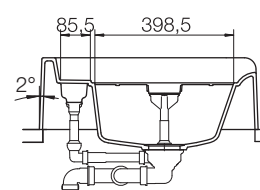
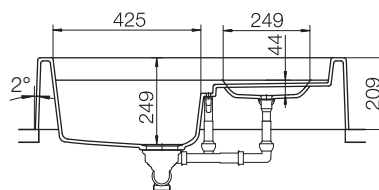
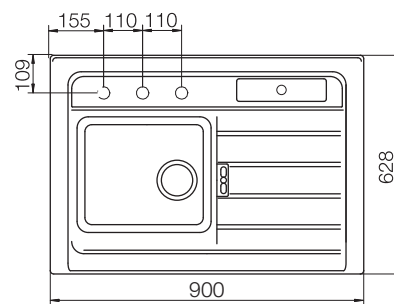


KARPO-D



CONOS-D

## Установка



## Примечание

**Требуемая ширина шкафа 90 см.**

Глубина чаши 250 мм.

В этой модели предусмотрены дополнительные отверстия под аксессуары.

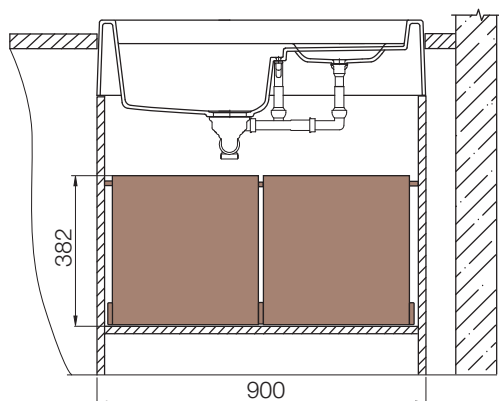
**!** **Обратите внимание!**

- Борта мойки не вертикальны, имеют угол наклона 2°.

## Комплектация

Разделочная доска из закаленного стекла, отводная арматура с клапаном-автоматом 3 1/2" и переливом, сифон с возможностью подключения посудомоечной или стиральной машины.

## Оснащение шкафа под мойкой



■ многофункциональная система  
BASE SYSTEM арт. 85022



**SCHOCK**  
**GREENWICH 45**



**Торжество минимализма**

- В мойках серии Greenwich превосходные минималистские формы сочетаются с высококачественными материалами и инновационными технологиями.
- Возможен врезной и подстольный монтаж.
- Компактные размеры врезки позволяют монтировать в нестандартные столешницы.





## Цвета. Артикул



Магнолия 700 902



Бронза 700 899



Пуро 700 895



Магма 700 897



Поларис 700 898



Серебристый камень  
700 975



Аворио 700 900

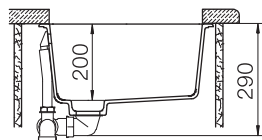
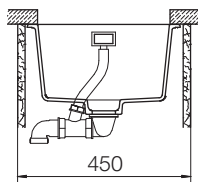
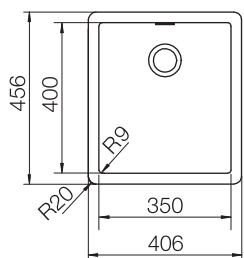
## Комплектация

Отводная арматура с клапаном-автоматом и переливом, сифон с возможностью подключения посудомоечной или стиральной машины.

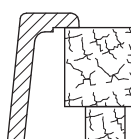
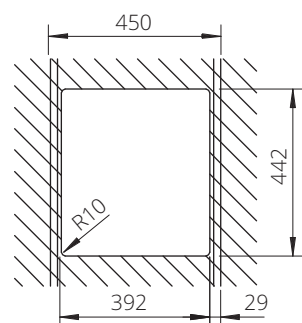
### ⚠ Обратите внимание!

Для установки измельчителя пищевых отходов используйте адаптер арт. 629139.

## Установка



Размер выреза для врезного монтажа

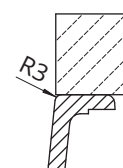
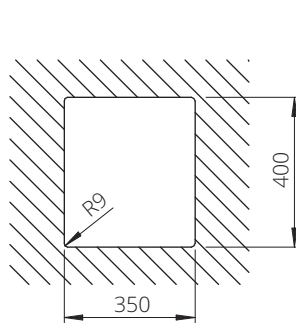


## Минимальная ширина шкафа для установки мойки 45 см.

Глубина чаши 200 мм.

При установке мойки под столешницу не забудьте доукомплектовать специальным крепежом для подстольного монтажа арт. 6.3016-4.

Размер выреза для подстольного монтажа



## Аксессуары



**6.3016-4**  
Комплект крепежа для подстольного монтажа



**629392COP**  
Комплект фурнитуры медного цвета



**629139**  
Адаптер к посудомоечной машине



**629890**  
Компактный сифон



**629838**  
Удлинитель отводной части сифона



**628111**  
Соединительный элемент для двух чаш

## Рекомендуемый смеситель



**NIMBUS**



**WELLUS**



**SC-510**

SCHOCK  
GREENWICH 50



**Торжество минимализма**

- В мойках серии Greenwich превосходные минималистские формы сочетаются с высококачественными материалами и инновационными технологиями.
- Возможен врезной, подстольный монтаж, а также монтаж в один уровень со столешницей\*.
- Особая конструкция слива обеспечивает легкий уход.

\* Мойка для монтажа в один уровень со столешницей поставляется только в цвете магнолия (арт. 700908F) и магма (арт. 700903F).



## Цвета. Артикул



Магнолия 700 908



Бронза 700 905



Пуро 700 909



Аворио 700 906



Поларис 700 904

Серебристый камень  
700 976

Магма 700 903



Красный 700 910

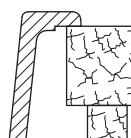
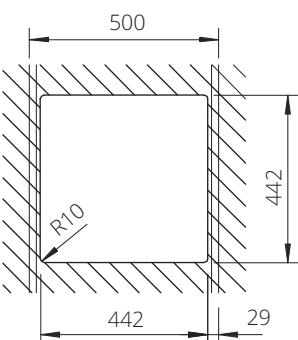
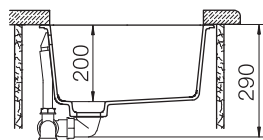
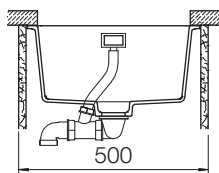
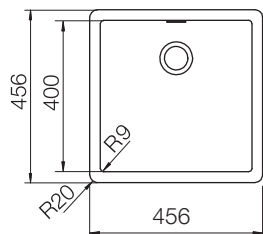
## Комплектация

Отводная арматура с клапаном-автоматом и переливом, сифон с возможностью подключения посудомоечной или стиральной машины.

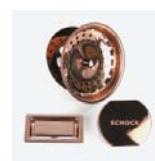
**Обратите внимание!**

Для установки измельчителя пищевых отходов используйте адаптер арт. 629139.

## Установка



## Аксессуары


**6.3016-4**  
Комплект крепежа  
для подстольного  
монтажа

**629392COP**  
Комплект фурнитуры  
медного цвета

**629139**  
Адаптер к  
диспоузеру

**629890**  
Компактный сифон

**629838**  
Удлинитель отводной  
части сифона

**628111**  
Соединительный  
элемент для двух чаш

## Рекомендуемый смеситель



NIMBUS



VITUS



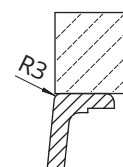
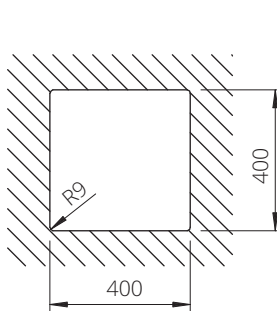
SC-510

**Минимальная ширина шкафа для установки мойки 50 см.**

Глубина чаши 200 мм.

При установке мойки под столешницу не забудьте доукомплектовать специальным крепежом для подстольного монтажа арт. 6.3016-4.

Размер выреза для подстольного монтажа





SCHOCK  
GREENWICH 60



**Торжество минимализма**

- В мойках серии Greenwich превосходные минималистские формы сочетаются с высококачественными материалами и инновационными технологиями.
- Особая конструкция слива обеспечивает легкий уход.
- Возможен врезной и подстольный монтаж.





## Цвета. Артикул



Магнолия 701 035



Бронза 701 036



Пуро 701 037



Магма 701 040



Поларис 701 038



Серебристый камень  
701 039

## Аксессуары



**6.3016-4**  
Комплект крепежа  
для подстольного  
монтажа



**629392COP**  
Комплект фурнитуры  
медного цвета



**629139**  
Адаптер к  
диспоузеру



**629890**  
Компактный сифон



**710244**  
Дозатор моющего  
средства



**629024**  
Светодиодная  
подсветка мойки

## Комплектация

Отводная арматура с клапаном-автоматом и переливом, сифон с возможностью подключения посудомоечной или стиральной машины.

### ⚠️ Обратите внимание!

Для установки измельчителя пищевых отходов используйте адаптер арт. 629139.

## Рекомендуемый смеситель



SC-550

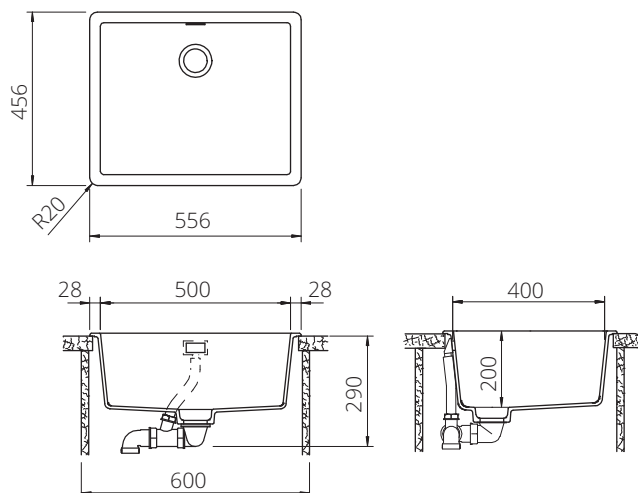


WELLUS

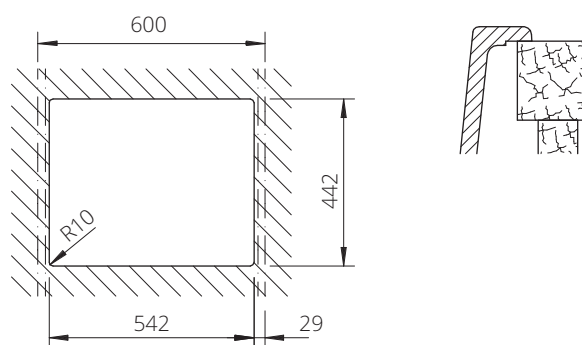


KETO

## Установка



### Размер выреза для врезного монтажа

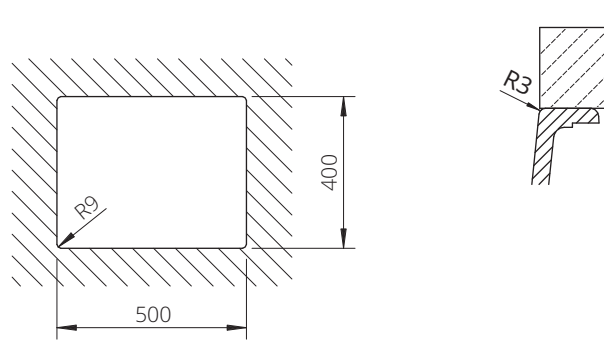


### Минимальная ширина шкафа для установки мойки 60 см.

Глубина чаши 200 мм.

При установке мойки под столешницу не забудьте доукомплектовать специальным крепежом для подстольного монтажа арт. 6.3016-4.

### Размер выреза для подстольного монтажа



SCHOCK  
GREENWICH 80



**Торжество минимализма**

- В мойках серии Greenwich превосходные минималистские формы сочетаются с высококачественными материалами и инновационными технологиями.
- Особая конструкция слива обеспечивает легкий уход.
- Возможен врезной и подстольный монтаж.



## Цвета. Артикул



**Магма** 701 041



**Бронза** 701 042



**Пуро** 701 043



**Серебристый камень**  
701 044

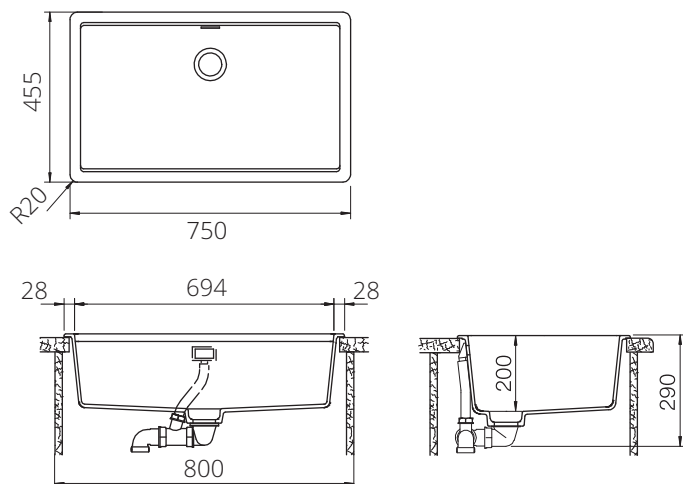
## Комплектация

Отводная арматура с клапаном-автоматом и переливом, сифон с возможностью подключения посудомоечной или стиральной машины.

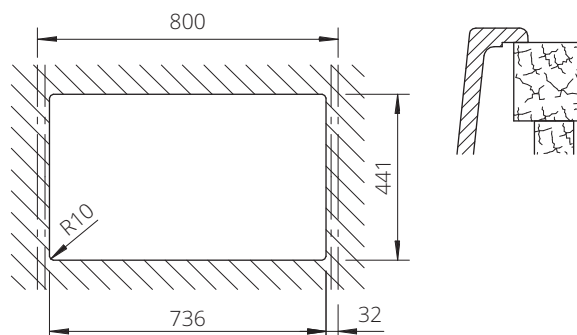
### ⚠ Обратите внимание!

- Для установки измельчителя пищевых отходов используйте адаптер арт. 629139.
- Фурнитурой медного цвета комплектуется дополнительно.

## Установка



Размер выреза для врезного монтажа



## Аксессуары



**629158**  
Разделочная доска,  
дерево



**629392COP**  
Комплект фурнитуры  
медного цвета



**629139**  
Адаптер к  
диспозитеру



**710244**  
Дозатор моющего  
средства



**629024**  
Светодиодная  
подсветка мойки



**6.3016-8**  
Комплект крепежа  
для подстольного  
монтажа

## Рекомендуемый смеситель



**SC-540-D**



**WELLUS**



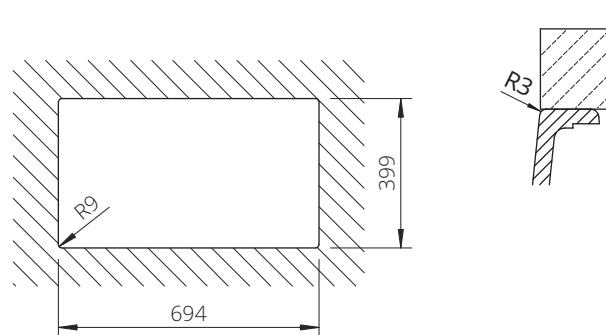
**NIMBUS**

## Минимальная ширина шкафа для установки мойки 80 см.

Глубина чаши 200 мм.

При установке мойки под столешницу не забудьте доукомплектовать специальным крепежом для подстольного монтажа арт. 6.3016-8.

Размер выреза для подстольного монтажа



**SCHOCK**  
**HORIZONT 40D Small**  
 Horizont D-100S



### Минимализм и функциональность

- Элегантные линии, компактные размеры. Ширина мойки всего 680 мм.
- Все необходимое для комфортного пользования и легкого ухода: глубокая чаша, просторное крыло, удобное для обсушивания столовых приборов и посуды.
- **Мойка для монтажа в один уровень со столешницей поставляется только в цвете магнолия (арт. 700834F), аворио (арт. 700093F) и магма (арт. 700092F).**

### Цвета. Артикул



Магнолия 700 834



Бронза 700 096



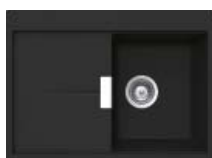
Пу́ро 700 650



Аворио 700 093



Полярис 700 095



Магма 700 092

Цвет мойки на изображении может отличаться от реального.



## Аксессуары



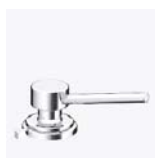
**629051**  
Коландер, нерж.  
сталь



**629076**  
Разделочная доска,  
черное стекло



**710244**  
Дозатор моющего  
средства



**629016**  
Дозатор моющего  
средства 2 в 1



**629018**  
Комплект средств для  
ухода за мойкой



**629019**  
Освежитель цвета  
для светлых моек



**629024**  
Светодиодная  
подсветка мойки



**629890**  
Компактный сифон



**629838**  
Удлинитель отводной  
части сифона

## Рекомендуемый смеситель



**SC-200**

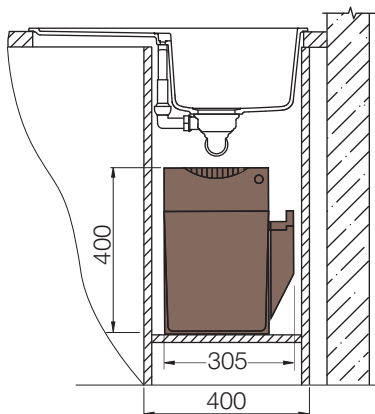


**ALTOS**



**NIMBUS**

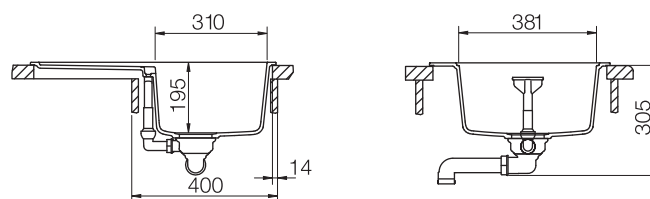
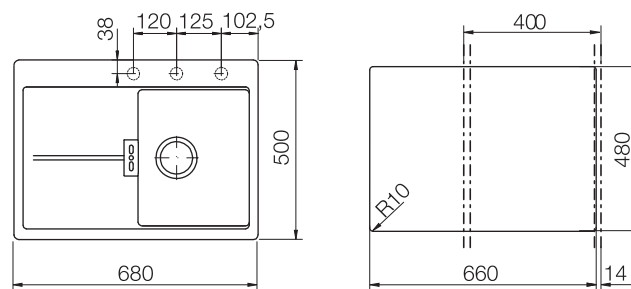
## Оснащение шкафа под мойкой



■ ведро TANDEM  
арт. 3666-80

Подробная информация о компонентах наполнения представлена в Каталоге аксессуаров и комплектующих для мебели. Спрашивайте у менеджера.

## Установка



## Примечание

**Минимальная ширина шкафа 40 см.**

Глубина чаши 195 мм.

○ В этой модели предусмотрено дополнительное отверстие под аксессуары.

Учитывайте ширину пристенного канта при установке мойки возле стены или пенала.

Все размеры приведены для установки мойки сверху столешницы. Размеры выреза при установке мойки под столешницу 666x486 R10.\* (Запросите шаблон выреза).  
\*Не забудьте доукомплектовать специальным крепежом для подстольного монтажа арт. 6.3016-8.

## Комплектация

Отводная арматура с клапаном-автоматом 3 1/2" и переливом, сифон с возможностью подключения посудомоечной или стиральной машины.

## Рекомендация

Доукомплектуйте мойку разделочной доской из закаленного стекла арт. 629076 и коландером арт. 629051 из нержавеющей стали. Эти элегантные аксессуары сделают плавным и комфортным процесс обработки продуктов.

SCHOCK  
**HORIZONT 60D**  
 Horizont D-150



**Исключительно элегантная и функциональная модель**

- Комбинация из 2-х разделочных досок позволяет скрыть от посторонних глаз то, что находится в мойке, например, грязную посуду.
- В комплектацию уже включена одна разделочная доска. Коландер и вторая разделочная доска приобретаются дополнительно.
- **Мойка для монтажа в один уровень со столешницей поставляется только в цвете магнолия (арт. 700835F), аворио (арт. 700099F) и магма (арт. 700098F).**

**Цвета. Артикул**



Магнолия 700 835



Бронза 700 102



Пуро 700 564



Аворио 700 099



Магма 700 098



Поларис 700 101



Серебристый камень 700 977

Цвет мойки на изображении может отличаться от реального.

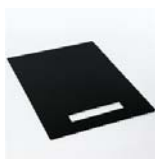
## Аксессуары



**629051**  
Коландер, нерж. сталь



**629064**  
Разделочная доска, черное стекло (входит в комплект)



**629075**  
Разделочная доска, черное стекло



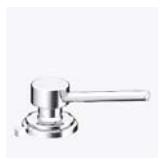
**710244**  
Дозатор моющего средства



**629064/1**  
Разделочная доска, белое стекло, зеленый декор



**629075/1**  
Разделочная доска, белое стекло, зеленый декор



**629016**  
Дозатор моющего средства 2 в 1



**629018**  
Комплект средств для ухода за мойкой



**629019**  
Освежитель цвета для светлых моек



**629024**  
Светодиодная подсветка мойки



**629890**  
Компактный сифон



**629838**  
Удлинитель отводной части сифона

## Рекомендуемый смеситель



PIEGA

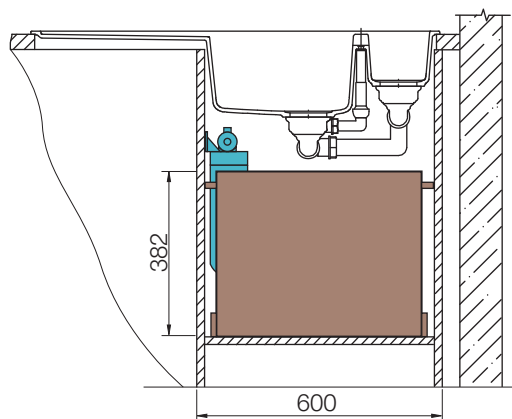


NIMBUS-D



ALTOS-D

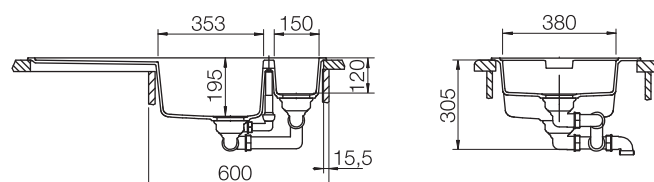
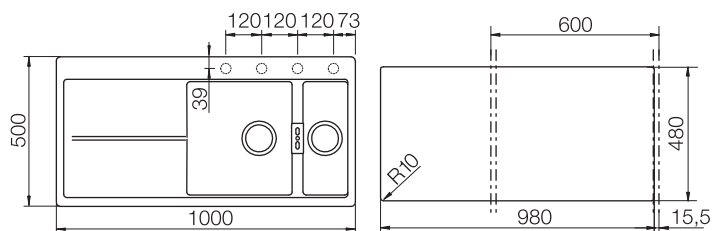
## Оснащение шкафа под мойкой



- многофункциональная система BASE SYSTEM арт. 85022
- фильтр для воды SYR POU

Подробная информация о компонентах наполнения представлена в Каталоге аксессуаров и комплектующих для мебели. Спрашивайте у менеджера.

## Установка



## Примечание

### Минимальная ширина шкафа 60 см.

Глубина чаш 195 и 120 мм.

⊙ В этой модели предусмотрены дополнительные отверстия под аксессуары.

Учитывайте ширину пристенного канта при установке мойки возле стены или пенала.

Все размеры приведены для установки мойки сверху столешницы. Размеры выреза при установке мойки под столешницу 986x486 R10.\* (Запросите шаблон выреза).  
\*Не забудьте доукомплектовать специальным крепежом для подстольного монтажа арт. 6.3016-8.

## Комплектация

Разделочная доска арт. 629064, отводная арматура с клапаном-автоматом 3 1/2" и переливом для основной чаши, 3 1/2" корзинчатый вентиль для дополнительной чаши, сифон с возможностью подключения посудомоечной или стиральной машины.

## Рекомендация

Для достижения максимального комфорта доукомплектуйте мойку коландером из нержавеющей стали арт. 629051 и дополнительной разделочной доской. Для составления пары к арт. 629064 необходимо приобрести арт. 629075, а к арт. 629064/1, соответственно, арт. 629075/1.

SCHOCK  
**HORIZONT 90**  
 Horizont N-200



**Для Вашей стильной кухни!**

- Великолепный материал, стильный и функциональный дизайн.
- Минимализм, который предлагает максимальные возможности: две просторные чаши, одну из которых можно с легкостью превратить в рабочую поверхность или крыло для обсушивания.
- **Мойка для монтажа в один уровень со столешницей поставляется только в цвете магнолия (арт. 700836F) и аворио (арт. 700359F).**

**Цвета. Артикул**



**Магнолия** 700 836



**Бронза** 700 357



**Пу́ро** 700 651



**Аворио** 700 359



**Га́мма** 700 361



**По́ларис** 700 360



**Серебристый камень** 700 978

Цвет мойки на изображении может отличаться от реального.



## Аксессуары



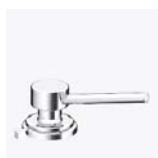
**629051**  
Коландер, нерж. сталь



**629064**  
Разделочная доска, черное стекло



**629064/1**  
Разделочная доска, белое стекло, зеленый декор



**629016**  
Дозатор моющего средства 2 в 1



**629024**  
Светодиодная подсветка мойки



**629018**  
Комплект средств для ухода за мойкой



**629019**  
Освежитель цвета для светлых моек



**629890**  
Компактный сифон



**629838**  
Удлинитель отводной части сифона

## Рекомендуемый смеситель



**PIEGA**

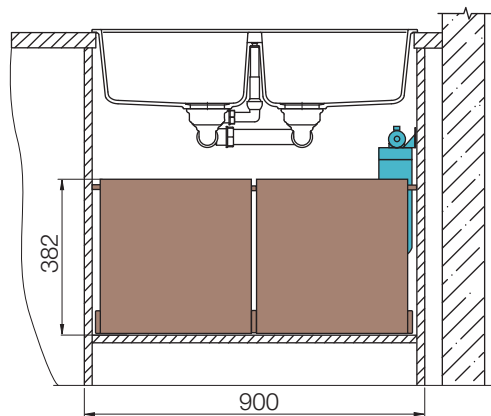


**NIMBUS-D**



**ALTOS-D**

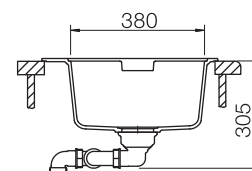
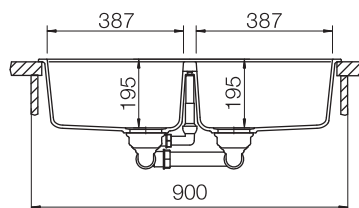
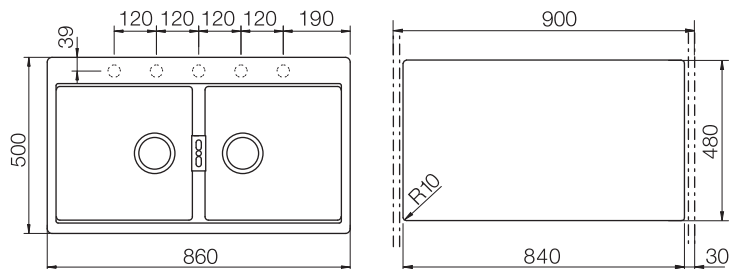
## Оснащение шкафа под мойкой



- многофункциональная система BASE SYSTEM арт. 85022
- фильтр для воды SYR POU

Подробная информация о компонентах наполнения представлена в Каталоге аксессуаров и комплектующих для мебели. Спрашивайте у менеджера.

## Установка



## Примечание

**Минимальная ширина шкафа 90 см.**

Глубина чаш 195 мм.

⊙ В этой модели предусмотрены дополнительные отверстия под аксессуары.

Учитывайте ширину пристенного канта при установке мойки возле стены или пенала.

Все размеры приведены для установки мойки сверху столешницы. Размеры выреза при установке мойки под столешницу 846x486 R10.\* (Запросите шаблон выреза).  
\*Не забудьте доукомплектовать специальным крепежом для подстольного монтажа арт. 6.3016-8.

## Комплектация

Отводная арматура с клапаном-автоматом и переливом, сифон с возможностью подключения посудомоечной или стиральной машины.

## Рекомендация

Хотите получить еще больше функциональности? Пожалуйста! Доукомплектуйте мойку коландером арт. 629051, который можно устанавливать на специальные уступы в чашах. Добавьте к этому скользящую доску арт. 629064. Получится отличный по эргономике комплекс.

SCHOCK  
**LOTUS 90C**  
 Lotus C-150



### Легкие формы, прекрасные пропорции

- Очаровательные плавные линии, прекрасная функциональность.
- Очень просторная основная чаша с отличной эргономикой. Малая чаша и крыло создают дополнительный комфорт.
- Сглаженные переходы от элемента к элементу обеспечивают самый легкий уход.

### Цвета. Артикул



**Магнолия** 700 885



**Бронза** 700 011



**Пуро** 700 652



**Аворио** 700 008



**Магма** 700 007



**Поларис** 700 010

Цвет мойки на изображении может отличаться от реального.

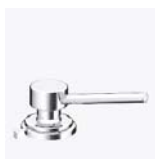
## Аксессуары



**629057**  
Коландер, нерж. сталь



**629196**  
Корзина, хром



**629016**  
Дозатор моющего средства 2 в 1



**629018**  
Комплект средств для ухода за мойкой



**629019**  
Освежитель цвета для светлых моек



**629024**  
Светодиодная подсветка мойки



**629890**  
Компактный сифон



**629838**  
Удлинитель отводной части сифона

## Рекомендуемый смеситель



SC-550

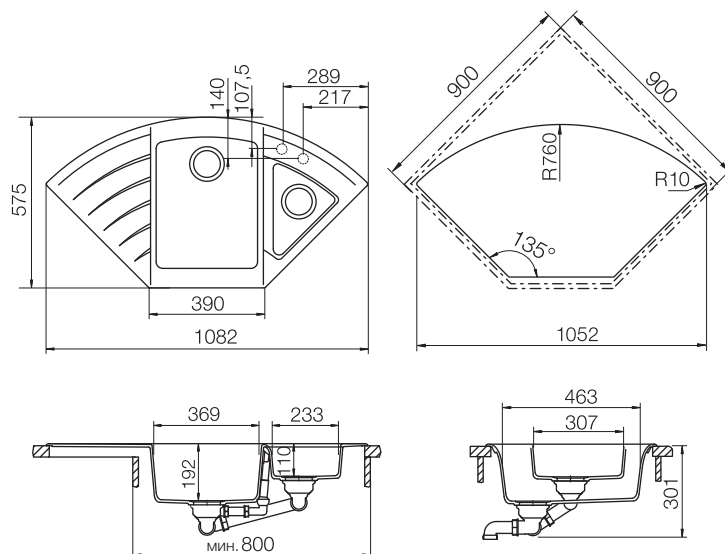


SC-90



ALTOS-D

## Установка



## Примечание

### Минимальная ширина шкафа 80 см.

Глубина чаш 192 и 110 мм.

При установке в неугловой шкаф минимальная ширина шкафа должна быть 80 см.

Все размеры приведены для установки мойки сверху столешницы.

Шаблон выреза при установке мойки под столешницу запрашивайте у менеджера. Не забудьте доукомплектовать специальным крепежом для подстольного монтажа арт. 6.3016-8.

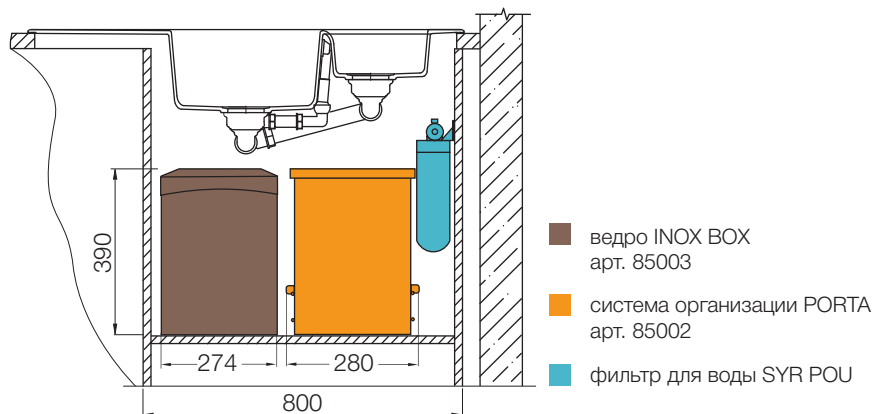
## Комплектация

Отводная арматура с клапаном-автоматом 3 1/2" и переливом для основной чаши, 3 1/2" корзинчатый вентиль для дополнительной чаши, сифон с возможностью подключения посудомоечной или стиральной машины.

## Рекомендация

Элегантный коландер из нержавеющей стали добавит функциональности Вашей мойке.

## Оснащение шкафа под мойкой



- ведро INOX BOX арт. 85003
- система организации PORTA арт. 85002
- фильтр для воды SYR POU

SCHOCK  
**MONTANO 90**  
 Montano N-100 XL



### Широкий размах в минималистской стилистике

- Строгие прямые линии, плоские борта и площадка — дань минималистской моде.
- Чаша формата XXL самая большая в своей категории, площадка для смесителя и врезных аксессуаров — готовьте с удовольствием!
- Отличное предложение для оригинальной кухни.

### Цвета. Артикул



**Магнолия** 700 838



**Бронза** 700 546



**Поларис** 700 542



**Аворио** 700 544



**Магма** 700 543

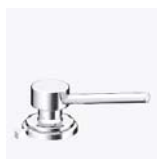
Цвет мойки на изображении может отличаться от реального.



## Аксессуары



**710244**  
Дозатор моющего средства



**629016**  
Дозатор моющего средства 2 в 1



**629024**  
Светодиодная подсветка мойки



**629018**  
Комплект средств для ухода за мойкой



**629019**  
Освежитель цвета для светлых моек



**629313COP**  
Комплект фурнитуры медного цвета



**628152**  
Декоративная крышка слива



**629805**  
Коландер-трансформер Roesle



**629802**  
Коландер-трансформер Roesle



**629890**  
Компактный сифон



**629838**  
Удлинитель отводной части сифона

## Рекомендуемый смеситель



SC-540

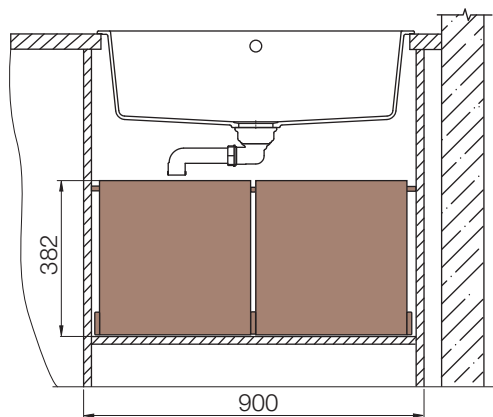


DION



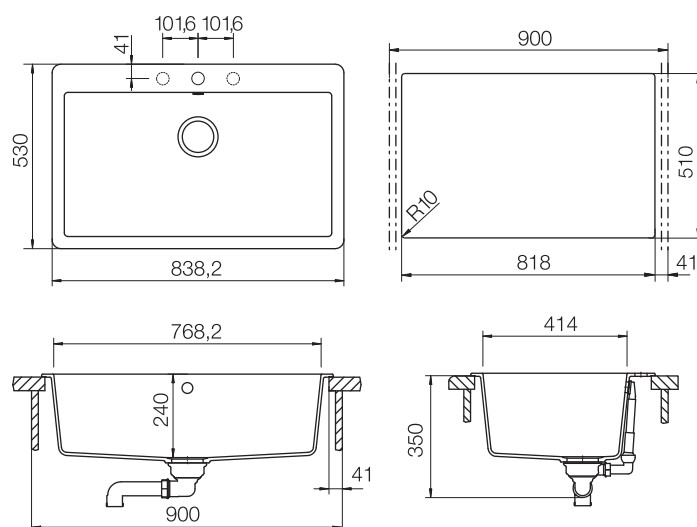
CONOS-D

## Оснащение шкафа под мойкой



■ многофункциональная система  
BASE SYSTEM арт. 85022

## Установка



## Примечание

**Минимальная ширина шкафа 90 см.**

Глубина чаши 240 мм.

⊙ В этой модели предусмотрены дополнительные отверстия под аксессуары.

⚠ **Обратите внимание!**

- Мойка поставляется с отверстием под смеситель по центру.
- Ширина мойки 530 мм — проверяйте геометрические размеры столешницы и глубину кухонного шкафа.

Все размеры приведены для установки мойки сверху столешницы. Ввиду больших размеров и веса мойки, установка под столешницу не рекомендуется.

## Комплектация

Отводная арматура с клапаном-автоматом 3 1/2" и переливом, сифон с возможностью подключения посудомоечной или стиральной машины.

С мойкой PREPSTATION компания SCHOCK выходит на новый уровень. Это настоящая революция на кухне. PREPSTATION предлагает новую концепцию организации приготовления пищи в домашних условиях от момента обработки сырых продуктов до готового блюда и гарантирует вам настоящее профессиональное удовольствие от всего процесса. Инновационные аксессуары делают PREPSTATION центром функциональности в зоне приготовления пищи.





Смеситель **CONOS PRO**  
идеально подходит  
к мойке  
PREPSTATION 120D



**SCHOCK  
PREPSTATION 120D**

Современная, практичная и удобная. Лучшее — для настоящих ценителей!





## Цвета. Артикул



Поларис 700 971

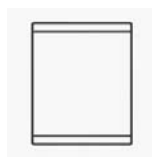


Магма 700 970

## Аксессуары



**629158**  
Разделочная доска,  
входит в комплект



**629136**  
Рамка-держатель  
поддонов Gastronorm,  
входит в комплект



**629063**  
Поддон Gastronorm  
перфорированный  
большой



**629061**  
Поддон Gastronorm



**710537**  
Дозатор мощного  
средства



**629024**  
Светодиодная  
подсветка мойки



**629139**  
Адаптер к  
диспоузеру



**629100**  
Подогрев крыла  
мойки

## Рекомендуемый смеситель



CONOS PRO



ALTOS-D

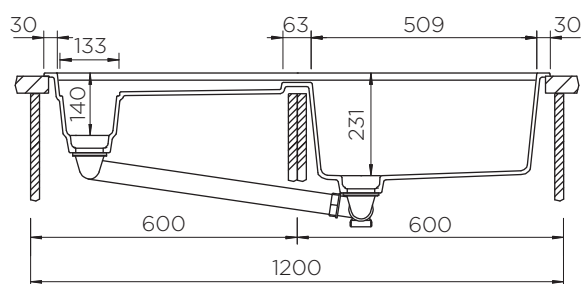
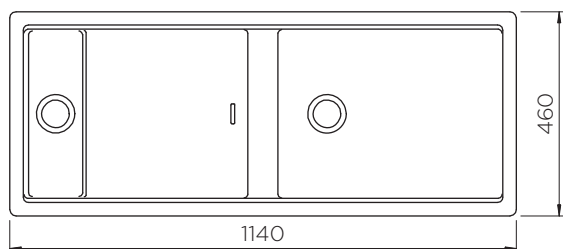
## Комплектация

Отводная арматура с клапаном-автоматом и переливом, сифон с возможностью подключения посудомоечной или стиральной машины, передвижная деревянная разделочная доска, решетка-держатель поддонов.

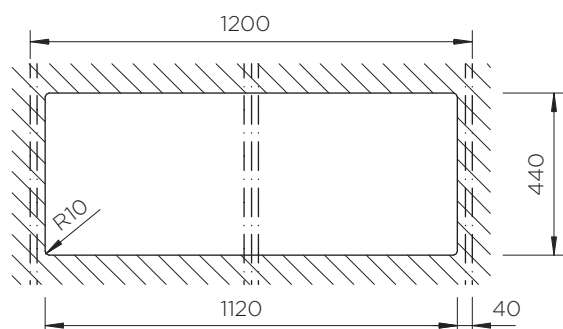
⚠ **Обратите внимание!**

- Для установки диспоузера (измельчителя пищевых отходов) необходимо дозаказать адаптер арт. 629139.

## Установка



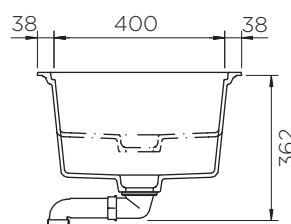
Размер выреза для врезного монтажа



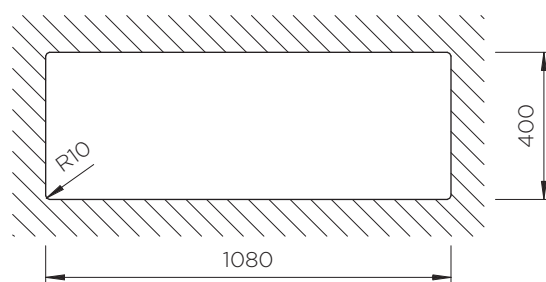
**Ширина шкафа для установки 120 см или два шкафа по 60 см.**

Глубина чаш 231 и 140 мм.

При установке мойки под столешницу не забудьте доукомплектовать специальным крепежом для подстольного монтажа арт. 6.3016-8.



Размер выреза для подстольного монтажа



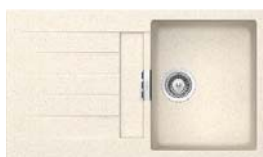
SCHOCK  
**SIGNUS 45D**  
 Signus D-100



**Элегантная мойка для современной кухни**

- Функциональная мойка с одной чашей и удобным крылом.
- Просторная чаша для комфортного пользования.
- Крыло с площадкой для обсушивания столовых приборов и чашек.
- Оригинальная съемная панель переливного отверстия.

**Цвета. Артикул**



**Магнолия** 700 803



**Бронза** 700 052



**Пуро** 700 673



**Аворио** 700 049



**Магма** 700 048



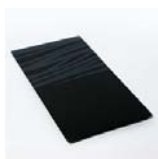
**Поларис** 700 051



**Серебристый камень** 700 979

Цвет мойки на изображении может отличаться от реального.

## Аксессуары



**629046**  
Разделочная доска,  
черное стекло,  
серебристый декор



**629045**  
Разделочная доска,  
белое стекло, декор



**629171**  
Корзина, хром



**629018**  
Комплект средств для  
ухода за мойкой



**629019**  
Освежитель цвета  
для светлых моек



**629890**  
Компактный сифон



**629805**  
Коландер-  
трансформер Roesle



**629802**  
Коландер-  
трансформер Roesle



**629838**  
Удлинитель отводной  
части сифона

## Рекомендуемый смеситель



**SC-90**

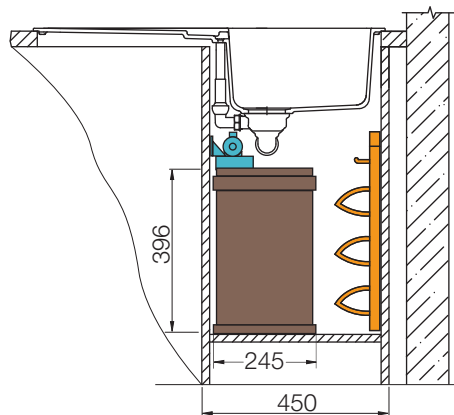


**SC-200**



**PIEGA**

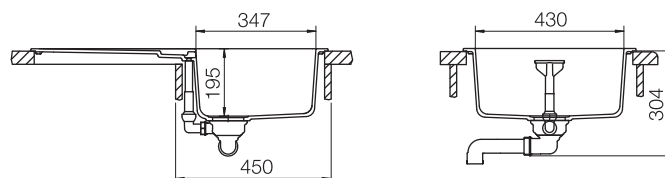
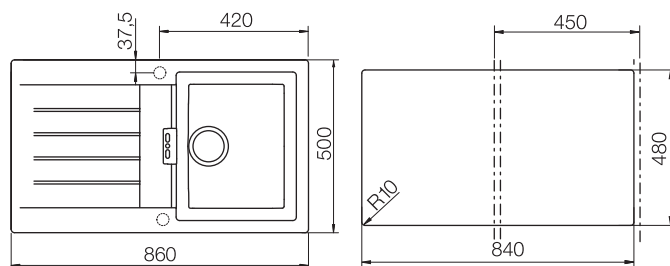
## Оснащение шкафа под мойкой



- ведро SOLO  
арт. 3635001
- фильтр для воды SYR POU
- система организации VARIO  
арт. 3904-00, 3907-00

Подробная информация о компонентах наполнения представлена в Каталоге аксессуаров и комплектующих для мебели. Спрашивайте у менеджера.

## Установка



## Примечание

### Минимальная ширина шкафа 45 см.

Глубина чаши 195 мм.

Учитывайте ширину пристенного канта при установке мойки возле стены или пенала.

Все размеры приведены для установки мойки сверху столешницы. Размеры выреза при установке мойки под столешницу 846x486 R10.\* (Запросите шаблон выреза).  
\*Не забудьте доукомплектовать специальным крепежом для подстольного монтажа арт. 6.3016-8.

### ⚠ Обратите внимание!

При монтаже мойки под столешницу предлагаем специальную разделочную доску из черного закаленного стекла арт. 629046U.

### Комплектация

Отводная арматура с клапаном-автоматом 3 1/2" и переливом, сифон с возможностью подключения посудомоечной или стиральной машины.

### Рекомендация

Добавьте изысканности Вашему моечному центру, оснастив его дизайнерской разделочной доской из декорированного закаленного стекла. Доска устанавливается на бортики мойки и передвигается по ним как по полозьям.

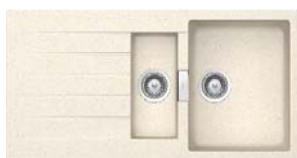
SCHOCK  
**SIGNUS 60D**  
 Signus D-150



### Изысканная функциональность

- Интеллектуальный дизайн, отличное исполнение.
- Передвижная разделочная доска из закаленного стекла в дизайнерском исполнении и коландер из нержавеющей стали предусмотрительно включены в комплектацию.

### Цвета. Артикул



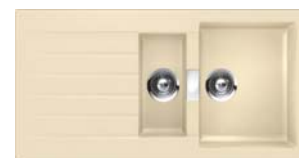
Магнолия 700 840



Бронза 700 064



Пуро 700 660



Аворио 700 061



Магма 700 060



Поларис 700 063



Серебристый камень 700 980

Цвет мойки на изображении может отличаться от реального.



## Аксессуары



**629043**  
Коландер, нерж. сталь, входит в комплект



**629046**  
Разделочная доска, черное стекло, декор



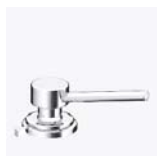
**629045**  
Разделочная доска, белое стекло, декор



**629018**  
Комплект средств для ухода за мойкой



**629019**  
Освежитель цвета для светлых моек



**629016**  
Дозатор моющего средства 2 в 1



**629805**  
Коландер-трансформер Roesle



**629802**  
Коландер-трансформер Roesle



**629890**  
Компактный сифон



**629838**  
Удлинитель отводной части сифона

## Рекомендуемый смеситель



**METIS-D**

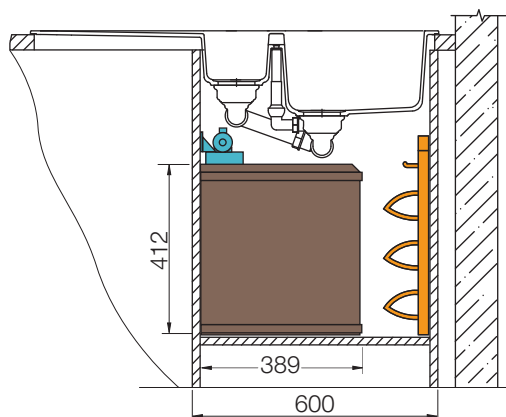


**SC-540**



**SC-90**

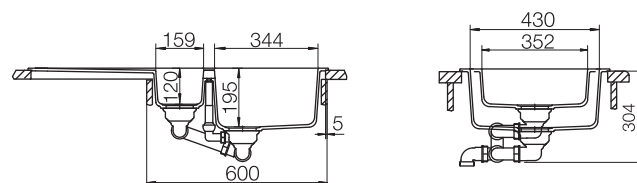
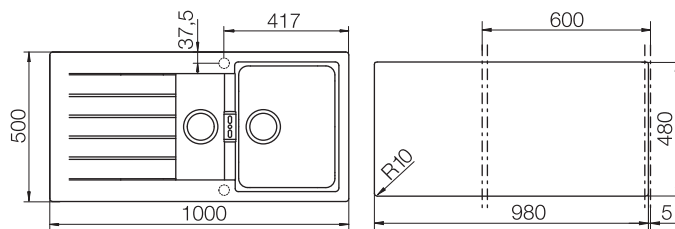
## Оснащение шкафа под мойкой



- ведро OKO-FLEX арт. 3418
- фильтр для воды SYR POU
- система организации VARIO арт. 3904-00, 3907-00

Подробная информация о компонентах наполнения представлена в Каталоге аксессуаров и комплектующих для мебели. Спрашивайте у менеджера.

## Установка



## Примечание

**Минимальная ширина шкафа 60 см.**

Глубина чаш 195 и 120 мм.

Учитывайте ширину пристенного канта при установке мойки возле стены или пенала.

Все размеры приведены для установки мойки сверху столешницы. Размеры выреза при установке мойки под столешницу 986x486 R10.\* (Запросите шаблон выреза).

\*Не забудьте доукомплектовать специальным крепежом для подстольного монтажа арт. 6.3016-8.

**⚠️ Обратите внимание!**

При монтаже мойки под столешницу предлагаем специальную разделочную доску из черного закаленного стекла арт. 629046U.

## Комплектация

Коландер из нержавеющей стали, разделочная доска из закаленного стекла, отводная арматура с клапаном-автоматом 3 1/2" и переливом для основной чаши, 3 1/2" корзинчатый вентиль для дополнительной чаши, сифон с возможностью подключения посудомоечной или стиральной машины.

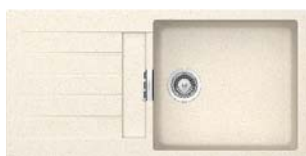
SCHOCK  
**SIGNUS 60D Large**  
 Signus D-100 L



**Не отказывайте себе в привычном**

- Стильная мойка с чашей XXL — актуальный дизайн и отличная функциональность.
- Эргономичное крыло с дополнительной площадкой для обсушивания столовых приборов и чашек.

**Цвета. Артикул**



**Магнолия** 700 841



**Бронза** 700 058



**Пуро** 700 659



**Аворио** 700 055



**Магма** 700 054



**Поларис** 700 057



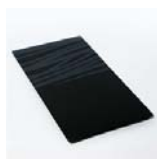
**Серебристый камень** 700 981

Цвет мойки на изображении может отличаться от реального.

## Аксессуары



**629024**  
Светодиодная подсветка мойки



**629046**  
Разделочная доска, черное стекло, серебристый декор



**629045**  
Разделочная доска, белое стекло, декор



**629046U**  
Разделочная доска, черное стекло, серебристый декор



**629171**  
Корзина, хром



**629838**  
Удлинитель отводной части сифона



**629018**  
Комплект средств для ухода за мойкой



**629019**  
Освежитель цвета для светлых моек



**629890**  
Компактный сифон



**629805**  
Коландер-трансформер Roesle



**629802**  
Коландер-трансформер Roesle

## Рекомендуемый смеситель



**Piega-D**

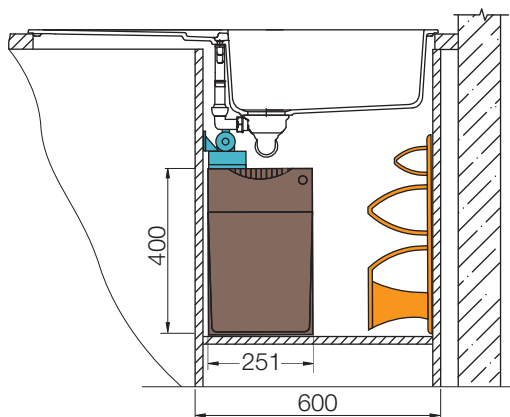


**SC-550**



**CONOS-D**

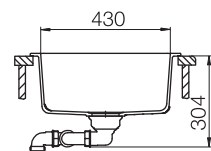
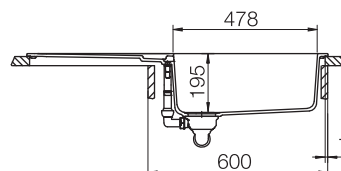
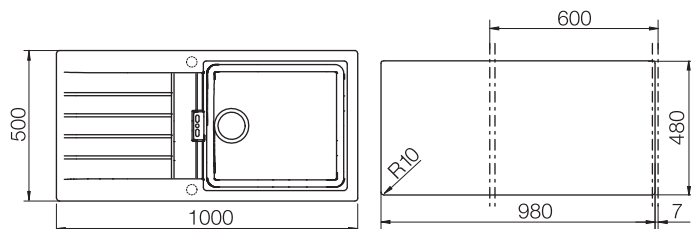
## Оснащение шкафа под мойкой



- ведро TANDEM арт. 3666-10, 3666-11, 3666-82
- фильтр для воды SYR POU
- система организации VARIO арт. 3903-00, 3906-00, 3909-00

Подробная информация о компонентах наполнения представлена в Каталоге аксессуаров и комплектующих для мебели. Спрашивайте у менеджера.

## Установка



## Примечание

**Минимальная ширина шкафа 60 см.**

Глубина чаши 195 мм.

Учитывайте ширину пристенного канта при установке мойки возле стены или пенала.

Все размеры приведены для установки мойки сверху столешницы. Размеры выреза при установке мойки под столешницу 986x486 R10.\* (Запросите шаблон выреза).  
\*Не забудьте доукомплектовать специальным крепежом для подстольного монтажа арт. 6.3016-8.

**Обратите внимание!**

При монтаже мойки под столешницу предлагаем специальную разделочную доску из черного закаленного стекла арт. 629046U.

**Комплектация**

Отводная арматура с клапаном-автоматом 3 1/2" и переливом, сифон с возможностью подключения посудомоечной или стиральной машины.

**Рекомендация**

Добавьте изысканности Вашему моечному центру, оснастив его дизайнерской разделочной доской из декорированного закаленного стекла. Доска устанавливается на бортики мойки и передвигается по ним как по полозьям.

**SCHOCK**  
**SIGNUS 80D**  
 Signus D-200



**Получать удовольствие от работы на кухне**

- Продуманный функциональный дизайн, отличное исполнение.
- Две просторные чаши и удобное крыло — для тех, кто не привык отказывать себе в повседневном комфорте.
- Рельеф крыла с уклоном в направлении чаши — уборка одним движением руки.

**Цвета. Артикул**



**Магнолия** 700 842



**Бронза** 700 070



**Пуро** 700 661



**Аворио** 700 067



**Магма** 700 066



**Поларис** 700 069



**Серебристый камень** 700 982

Цвет мойки на изображении может отличаться от реального.



## Аксессуары



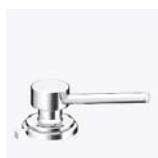
**629046**  
Разделочная доска,  
черное стекло,  
серебристый декор



**629045**  
Разделочная доска,  
белое стекло, декор



**629024**  
Светодиодная  
подсветка мойки



**629016**  
Дозатор моющего  
средства 2 в 1



**629018**  
Комплект средств  
для ухода за мойкой



**629019**  
Освежитель цвета  
для светлых моек



**629100**  
Подогрев крыла  
мойки



**629890**  
Компактный сифон



**629838**  
Удлинитель отводной  
части сифона

## Рекомендуемый смеситель



CONOS-D

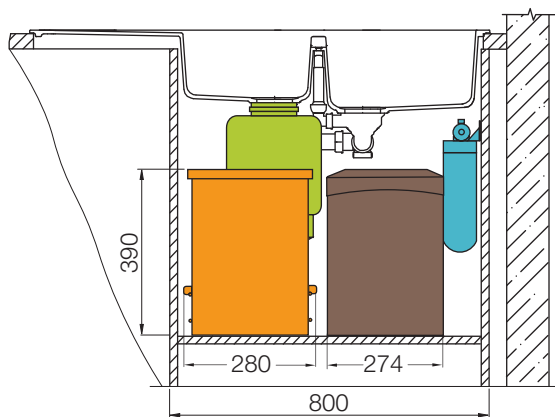


SC-550



PIEGA-D

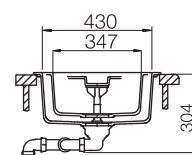
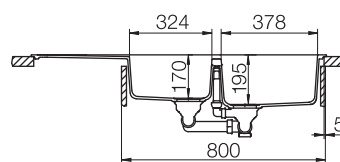
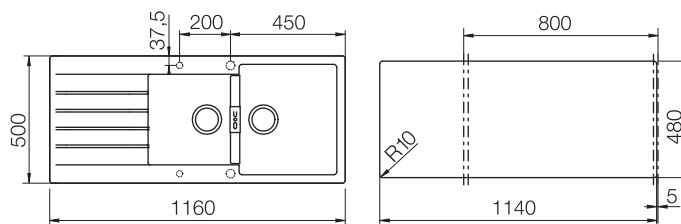
## Оснащение шкафа под мойкой



- измельчитель пищевых отходов  
EVOLUTION 100
- ведро INOX BOX  
арт. 85003
- система организации PORTA  
арт. 85002
- фильтр для воды SYR POU

Подробная информация о компонентах наполнения представлена в Каталоге аксессуаров и комплектующих для мебели. Спрашивайте у менеджера.

## Установка



## Примечание

**Минимальная ширина шкафа 80 см.**

Глубина чаш 195 и 170 мм.

⊙ В этой модели предусмотрено дополнительное отверстие под аксессуары.

Учитывайте ширину пристенного канта при установке мойки возле стены или пенала.

Все размеры приведены для установки мойки сверху столешницы. Размеры выреза при установке мойки под столешницу 1146x486 R10.\* (Запросите шаблон выреза).  
\*Не забудьте доукомплектовать специальным крепежом для подстольного монтажа арт. 6.3016-8.

**⚠ Обратите внимание!**

При монтаже мойки под столешницу предлагаем специальную разделочную доску из черного закаленного стекла арт. 629046U.

## Комплектация

Отводная арматура с клапаном-автоматом 3 1/2" и переливом для основной чаши, 3 1/2" корзинчатый вентиль для дополнительной чаши, сифон с возможностью подключения посудомоечной или стиральной машины.

## Рекомендация

Добавьте изысканности Вашему моечному центру, оснастив его дизайнерской разделочной доской из декорированного закаленного стекла.

**SCHOCK**  
**SIGNUS 90C**  
 Signus C-150



**Мойка премиум класса для углового шкафа**

- Великолепный материал и актуальный стильный дизайн.
- Несмотря на небольшие габаритные размеры мойка очень функциональна в первую очередь благодаря прекрасной геометрии чаш.
- Крыло плавно перетекает в чашу — легкий уход обеспечен.

**Цвета. Артикул**



**Магнолия** 700 844N



**Бронза** 700 046N



**Пуро** 700 658N



**Поларис** 700 045N



**Магма** 700 042N



**Серебристый камень** 700 983

Цвет мойки на изображении может отличаться от реального.

## Аксессуары



**629109**  
Коландер, нерж.  
сталь



**629046**  
Разделочная доска,  
черное стекло,  
серебристый декор



**629045**  
Разделочная доска,  
белое стекло, декор



**629890**  
Компактный сифон



**629838**  
Удлинитель отводной  
части сифона



**629018**  
Комплект средств  
для ухода за мойкой



**629019**  
Освежитель цвета  
для светлых моек



**629024**  
Светодиодная  
подсветка мойки

## Рекомендуемый смеситель



ALTOS

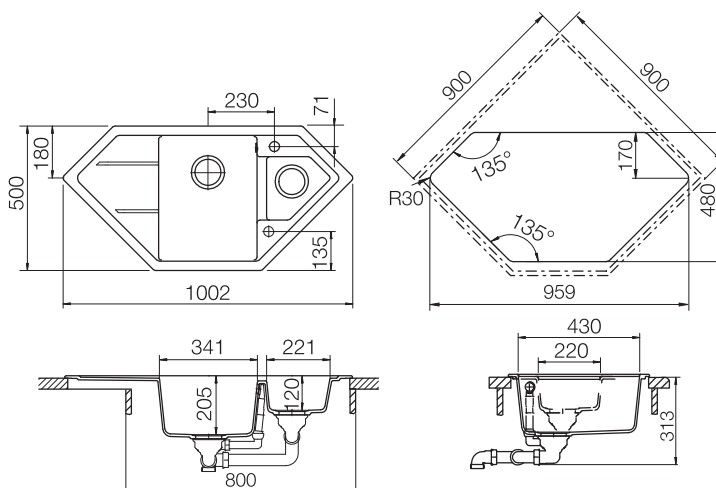


SC-90



SC-540-D

## Установка



## Примечание

### Минимальная ширина линейного шкафа 80 см.

Глубина чаш 205 и 120 мм.

### ⚠ Обратите внимание!

- Мойка поставляется с отверстием под смеситель.

Все размеры приведены для установки мойки сверху столешницы. Вырез производится по шаблону.

При монтаже мойки под столешницу не забудьте доукомплектовать специальным крепежом для подстольного монтажа арт. 6.3016-8.

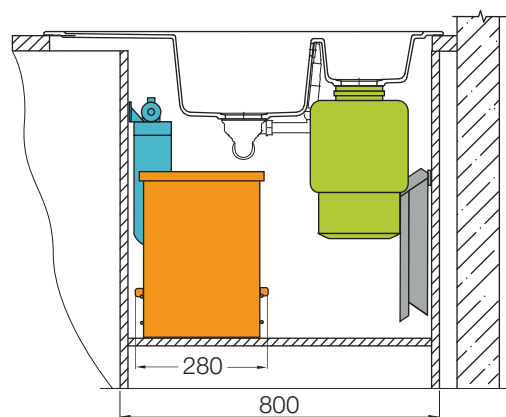
## Комплектация

Отводная арматура с клапаном-автоматом 3 1/2" и переливом для основной чаши, 3 1/2" корзинчатый вентиль для дополнительной чаши, сифон с возможностью подключения посудомоечной или стиральной машины.

## Рекомендация

Добавьте мойке функциональности: передвижная разделочная доска превратит пространство над основной чашей в рабочую поверхность. Также, не забудьте про коландер для малой чаши — с ним она станет еще функциональнее.

## Оснащение шкафа под мойкой



- измельчитель пищевых отходов ISE 65
- система организации PORTA арт. 85002
- складная лестница STEPFIX арт. 4400-10
- фильтр для воды SYR POU

## SCHOCK SOHO 50



### Универсальный дизайн, отличная функциональность

- Мойка со сдержанными элегантными линиями для интерьера в любой стилистике.
- Возможен врезной и подстольный монтаж.
- Компактные размеры врезки - можно монтировать в нестандартные столешницы и в островные кухни.





## Цвета. Артикул



Магнолия 700 845



Бронза 700 404



Пуро 700 567



Магма 700 362



Аворио 700 495

Серебристый камень  
700 984

Поларис 700 496

## Комплектация

Отводная арматура с клапаном-автоматом и переливом, сифон с возможностью подключения посудомоечной или стиральной машины.

## Аксессуары

628152  
Декоративная  
крышка слива629307COP  
Комплект фурнитуры  
медного цвета629805  
Коландер-  
трансформер Roesle6.3016-4  
Комплект крепежа  
для подстольного  
монтажа629838  
Удлинитель отводной  
части сифона628111  
Соединительный  
элемент для двух чаш

## Рекомендуемый смеситель



WELLUS

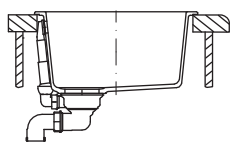
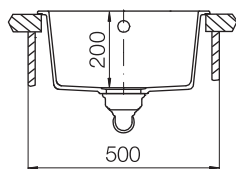
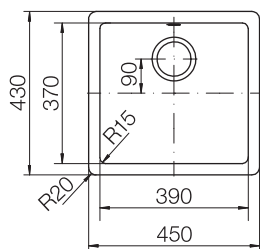


SC-510

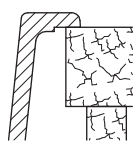
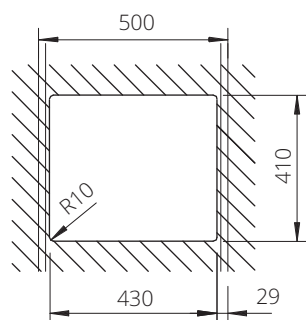


NAPOS

## Установка



## Размер выреза для врезного монтажа

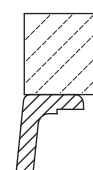
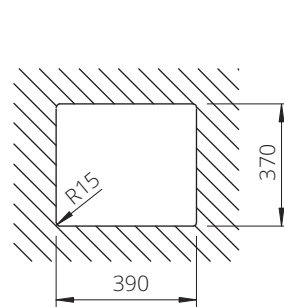


## Минимальная ширина шкафа для установки мойки 50 см.

Глубина чаши 200 мм.

При установке мойки под столешницу не забудьте доукомплектовать специальным крепежом для подстольного монтажа арт. 6.3016-4.

## Размер выреза для подстольного монтажа



## SCHOCK SOHO 60



### Универсальный дизайн, отличная функциональность

- Возможен врезной и подстольный монтаж.
- Глубокая и очень просторная чаша — пользуйтесь с комфортом!
- Благодаря компактным габаритам врезки возможен монтаж в нестандартные столешницы.



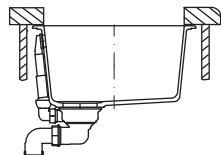
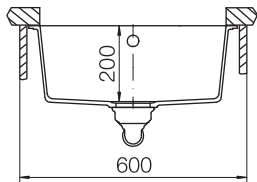
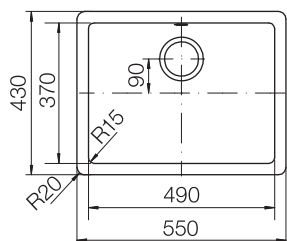
## Цвета. Артикул

**Магнолия** 700 846**Бронза** 700 500**Пуро** 700 565**Магма** 700 497**Аворио** 700 501**Серебристый камень**  
700 985**Поларис** 700 502

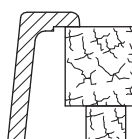
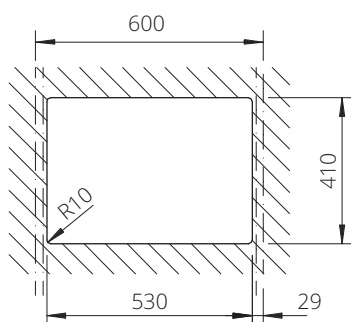
## Комплектация

Отводная арматура с клапаном-автоматом и переливом, сифон с возможностью подключения посудомоечной или стиральной машины.

## Установка



## Размер выреза для врезного монтажа



## Аксессуары

**628152**  
Декоративная  
крышка слива**629307COP**  
Комплект фурнитуры  
медного цвета**629805**  
Коландер-  
трансформер Roesle**6.3016-4**  
Комплект крепежа  
для подстольного  
монтажа**629024**  
Светодиодная  
подсветка мойки**710244**  
Дозатор  
моющего  
средства

## Рекомендуемый смеситель

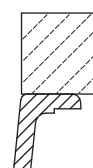
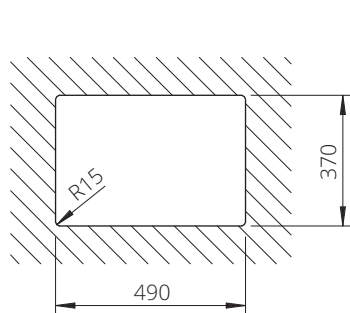
**SC-540****NIMBUS****WELLUS**

## Минимальная ширина шкафа для установки мойки 60 см.

Глубина чаши 200 мм.

При установке мойки под столешницу не забудьте доукомплектовать специальным крепежом для подстольного монтажа арт. 6.3016-4.

## Размер выреза для подстольного монтажа



## SCHOCK SOHO 60 Plus



### Лаконичный дизайн — легкая интеграция в любой интерьер

- Просторная глубокая основная чаша и практичная вспомогательная — пользуйтесь с комфортом!
- Возможен врезной и подстольный монтаж.
- Компактные размеры врезки - можно монтировать в нестандартные столешницы.





## Цвета. Артикул



Магнолия 700 847



Бронза 700 506



Пуро 700 663



Авории 700 507



Магма 700 503

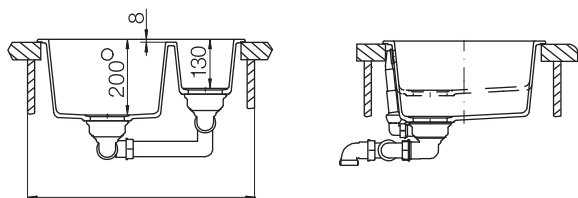
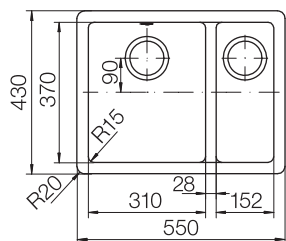
Серебристый камень  
700 986

Поларис 700 508

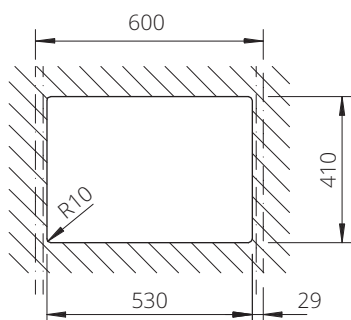
## Комплектация

Отводная арматура с клапаном-автоматом 3 1/2" и переливом для основной чаши, 3 1/2" корзинчатый вентиль для дополнительной чаши, сифон с возможностью подключения посудомоечной или стиральной машины.

## Установка



## Размер выреза для врезного монтажа



## Аксессуары

628152  
Декоративная  
крышка слива629307COP  
Комплект фурнитуры  
медного цвета629802  
Коландер-  
трансформер Roesle6.3016-4  
Комплект крепежа  
для подстольного  
монтажа629024  
Светодиодная  
подсветка мойки710244  
Дозатор  
мощного  
средства

## Рекомендуемый смеситель



SC-540



NIMBUS



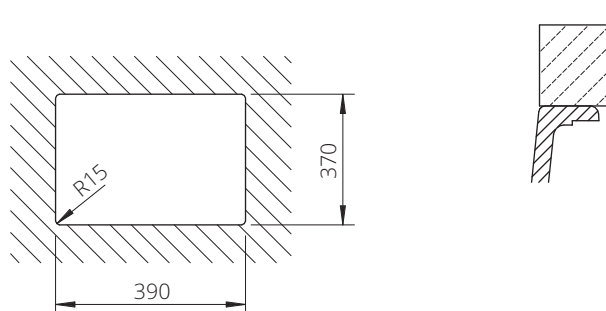
WELLUS

## Минимальная ширина шкафа для установки мойки 60 см.

Глубина чаш 200 и 130 мм.

При установке мойки под столешницу не забудьте доукомплектовать специальным крепежом для подстольного монтажа арт. 6.3016-4.

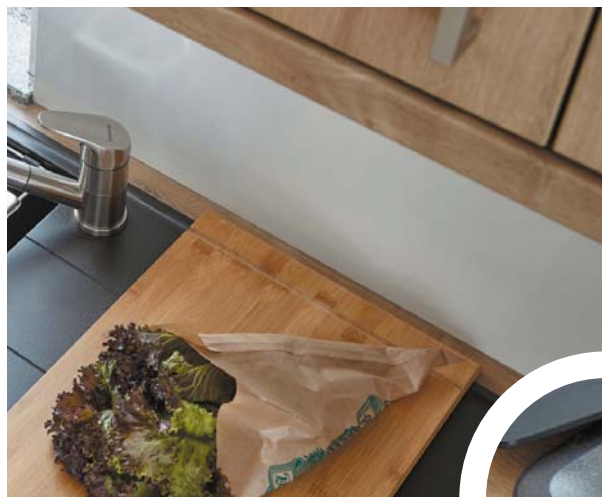
## Размер выреза для подстольного монтажа



## МНОГОФУНКЦИОНАЛЬНАЯ МОЙКА И АССИСТЕНТ СЕМЕЙНОГО ШЕФ-ПОВА



Функциональность мойки расширена благодаря комплектации передвижной рамкой для подвешивания съемных чаш или коландеров. Дополнительные и включенные в комплектацию аксессуары из различных материалов: разделочные доски из стекла, бамбука и нового волокнистого композитного материала Fiber-Rock — это всего лишь несколько дополнений, которые теперь также являются новинками многофункционального моечного центра, такого, как TIA 60D Large.



Прямые четкие линии с углами, скругленными в унисон углам чаши, придают мойке TIA особый стиль и характер, оставляя ее дизайн вне времени. Аккуратный борт защищает столешницу от грязи и капель воды.



## TIA 60D Large ОСОБЕННЫЙ ДИЗАЙН И ФУНКЦИОНАЛЬНОСТЬ



**Запатентованный клапан.**  
Идеальный порядок,  
гигиена и внешний вид.



**Набор из черного пластика.**  
3 чаши с крышками  
и коландер (входят  
в комплектацию  
мойки) — расширяют  
функциональность  
моечного центра.



Совместима с системой быстрого  
приготовления кипятка.

**В премиальном материале CRISTADUR®, в 4 насыщенных цветах.** TIA 60D Large идеально вписывается в архитектуру современной кухни. Вы оцените ее безупречный стиль, уникально легкий уход за поверхностью и будете наслаждаться ею на протяжении многих лет.

**SCHOCK**  
**TIA 60D Large**



**Совершенство в простоте**

- Элегантный стиль, выверенные пропорции.
- Большая и глубокая чаша, просторное крыло для обсушивания столовых приборов и посуды.
- Запатентованная конструкция слива для легкого ухода за мойкой.
- Набор емкостей из высококачественного пластика входит в комплект поставки, делая работу в моечной зоне максимально комфортной.

**Цвета. Артикул**



**Бронза** 701 026



**Магма** 701 028



**Поларис** 701 027



**Серебристый камень** 701 029



## Аксессуары



**629728**  
Набор емкостей,  
входит в комплект



**629727**  
Рамка-держатель  
поддонов Gastronorm,  
входит в комплект



**629184**  
Разделочная доска,  
композит



**629024**  
Светодиодная  
подсветка мойки



**629060**  
Поддон Gastronorm  
перфорированный



**629061**  
Поддон Gastronorm



**629139**  
Адаптер к  
диспозуеру



**629100**  
Подогрев крыла  
мойки



**629890**  
Компактный сифон



**629838**  
Удлинитель  
отводной части  
сифона



**629018**  
Комплект средств  
для  
ухода за мойкой



**629019**  
Освежитель цвета  
для светлых моек

## Рекомендуемый смеситель



**NIMBUS-D**

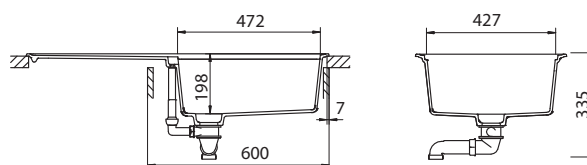
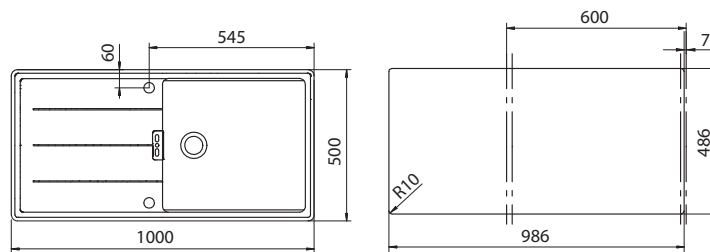


**SC540-D**



**ALTOS-D**

## Установка



## Примечание

**Минимальная ширина шкафа 60 см.**

Глубина чаши 198 мм.

Учитывайте ширину пристенного канта при установке мойки возле стены или пенала.

Все размеры приведены для установки мойки сверху столешницы. Размеры выреза при установке мойки под столешницу 976x476 R10.\* (Запросите шаблон выреза).

\*Не забудьте доукомплектовать специальным крепежом для подстольного монтажа арт. 6.3016-8.

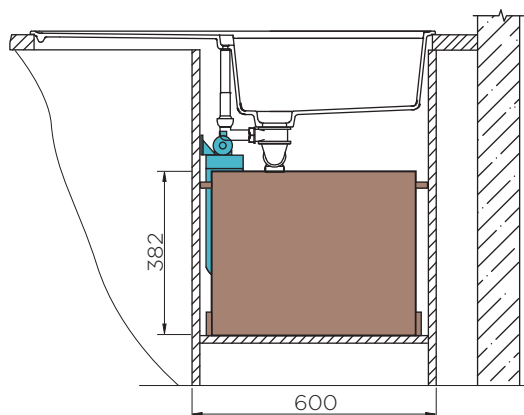
**Обратите внимание!**

- Для установки диспозуера (измельчителя пищевых отходов) необходимо дозаказать адаптер арт. 629139.

## Комплектация

Отводная арматура с клапаном-автоматом и переливом, сифон с возможностью подключения посудомоечной или стиральной машины, набор емкостей, рамка-держатель поддонов Gastronorm.

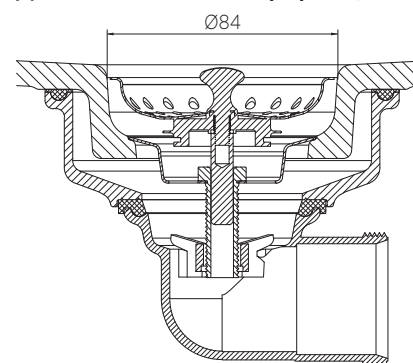
## Оснащение шкафа под мойкой



■ многофункциональная система  
BASE SYSTEM арт. 85022

■ фильтр для воды SYR POU

## Дополнительная информация



Запатентованная конструкция слива обеспечивает самый легкий уход за мойкой.

# SCHOCK VERO 50



## Прелесть минимализма

- Небольшая мойка с просторной чашей и площадкой для установки смесителя, клапана-автомата и дозатора моющего средства. Все всегда под рукой.
- Сделать мойку еще функциональнее можно, дополнительно оснастив ее коландером.

## Цвета. Артикул



Магнолия 700 932



Бронза 700 929



Пуро 700 931



Аворио 700 927



Магма 700 928



Поларис 700 930



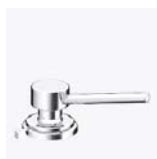
Серебристый камень 700 933

Цвет мойки на изображении может отличаться от реального.

## Аксессуары



**629017**  
Коландер, нерж.  
сталь



**629016**  
Дозатор моющего  
средства 2 в 1



**710244**  
Дозатор моющего  
средства



**629313COP**  
Комплект фурнитуры  
медного цвета



**629018**  
Комплект средств  
для ухода за мойкой



**629019**  
Освежитель цвета  
для светлых моек



**629024**  
Светодиодная  
подсветка мойки



**628152**  
Декоративная  
крышка слива



**629890**  
Компактный сифон



**629838**  
Удлинитель отводной  
части сифона

## Рекомендуемый смеситель



**PIEGA**

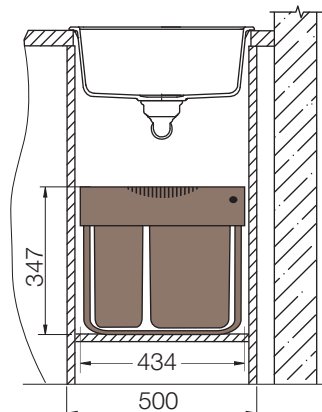


**SC-510**



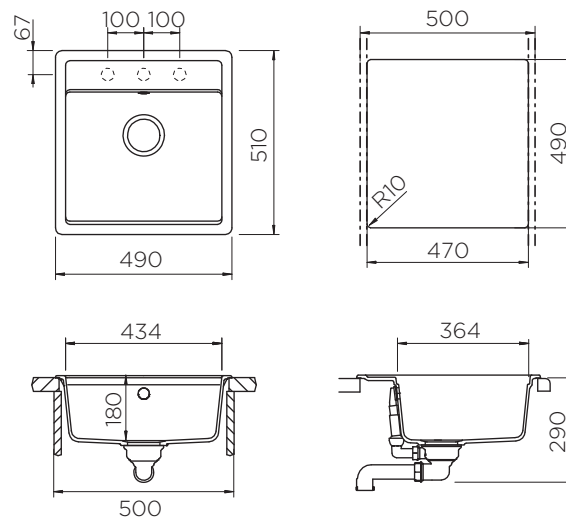
**SC-200**

## Оснащение шкафа под мойкой



■ ведро SPACE SAVING  
арт. 3644-70

## Установка



## Примечание

**Минимальная ширина шкафа 50 см.**

Глубина чаши 180 мм.

○ В этой модели предусмотрены дополнительные отверстия под аксессуары.

Учитывайте ширину пристенного канта при установке мойки возле стены или пенала.

Все размеры приведены для установки мойки сверху столешницы. Размеры выреза при установке мойки под столешницу 463x483 R20.\* Шаблон выреза предоставляется по запросу.

\*Не забудьте доукомплектовать специальным крепежом для подстольного монтажа арт. 6.3016-4.

## Комплектация

Отводная арматура с клапаном-автоматом 3 1/2" и переливом, сифон с возможностью подключения посудомоечной или стиральной машины.

SCHOCK  
**VERO 60**  
 Vero N-100



### Искусство преображения

- Очень просторная глубокая чаша, удобный постамент для смесителя и других аксессуаров.
- Сделать мойку еще функциональнее можно, дополнительно оснастив ее коландером.

### Цвета. Артикул



**Магнолия** 700 882



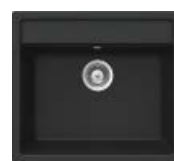
**Бронза** 700 082



**Пу́ро** 700 678



**Аворио** 700 078



**Магма** 700 079



**По́ларис** 700 081



**Серебристый камень** 700 987

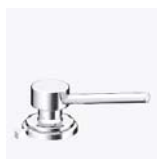
Цвет мойки на изображении может отличаться от реального.



## Аксессуары



**629017**  
Коландер, нерж.  
сталь



**629016**  
Дозатор моющего  
средства 2 в 1



**710244**  
Дозатор моющего  
средства



**628152**  
Декоративная  
крышка слива



**629018**  
Комплект средств  
для ухода за мойкой



**629019**  
Освежитель цвета  
для светлых моек



**629313COP**  
Комплект фурнитуры  
медного цвета



**629024**  
Светодиодная  
подсветка мойки



**629890**  
Компактный сифон



**629838**  
Удлинитель отводной  
части сифона

## Рекомендуемый смеситель



**PIEGA**

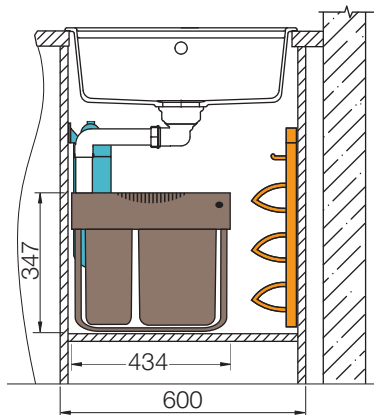


**SC-510**



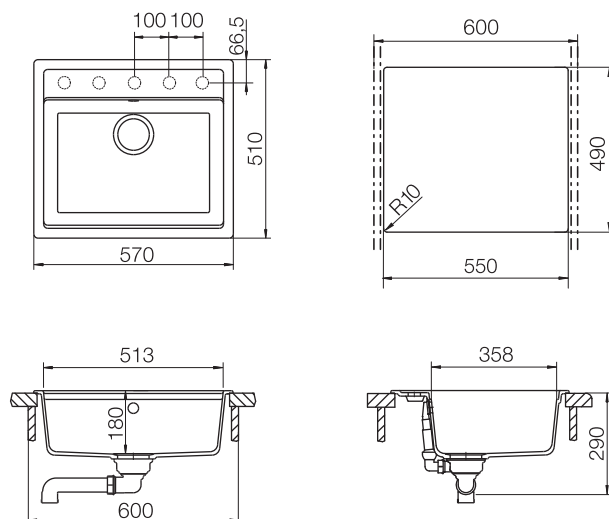
**KETO**

## Оснащение шкафа под мойкой



- ведро SPACE SAVING арт. 3644-70
- фильтр для воды SYR POU
- система организации VARIO арт. 3904-00, 3907-00

## Установка



## Примечание

**Минимальная ширина шкафа 60 см.**

Глубина чаши 180 мм.

В этой модели предусмотрены дополнительные отверстия под аксессуары.

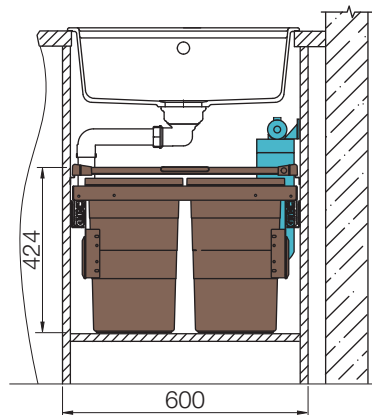
Учитывайте ширину пристенного канта при установке мойки возле стены или пенала.

Все размеры приведены для установки мойки сверху столешницы. Размеры выреза при установке мойки под столешницу 543x483 R15.\* Шаблон выреза предоставляется по запросу.

\*Не забудьте доукомплектовать специальным крепежом для подстольного монтажа арт. 6.3016-8.

## Комплектация

Отводная арматура с клапаном-автоматом 3 1/2" и переливом, сифон с возможностью подключения посудомоечной или стиральной машины.



- ведро CARGO SYNCHRO арт. 3608-62, 3608-63
- фильтр для воды SYR POU

Подробная информация о компонентах наполнения представлена в Каталоге аксессуаров и комплектующих для мебели. Спрашивайте у менеджера.

# SCHOCK WATERFALL 45D



## Красота, вдохновленная природой

- Исключительно яркий и экстравагантный дизайн — поистине произведение искусства для самой роскошной кухни — об этом свидетельствует присутствие этой модели на экспозициях в кухонных салонах высокого класса Германии и Италии.
- Мойка для монтажа в один уровень со столешницей поставляется только в цвете магнолия (арт. 700848F), аворио (арт. 700718F) и магма (арт. 700554F).

## Цвета. Артикул



Магнолия 700 848



Бронза 700 719



Пуро 700 569



Аворио 700 718



Магма 700 554



Поларис 700 553



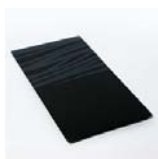
Серебристый камень 700 988



Красный 701 032

Цвет мойки на изображении может отличаться от реального.

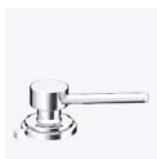
## Аксессуары



**629046U**  
Разделочная доска, черное стекло, серебристый декор



**629045**  
Разделочная доска, белое стекло, декор



**629016**  
Дозатор моющего средства 2 в 1



**629018**  
Комплект средств для ухода за мойкой



**629019**  
Освежитель цвета для светлых моек



**629024**  
Светодиодная подсветка мойки



**629890**  
Компактный сифон



**629838**  
Удлинитель отводной части сифона

## Рекомендуемый смеситель



**PIEGA-D**

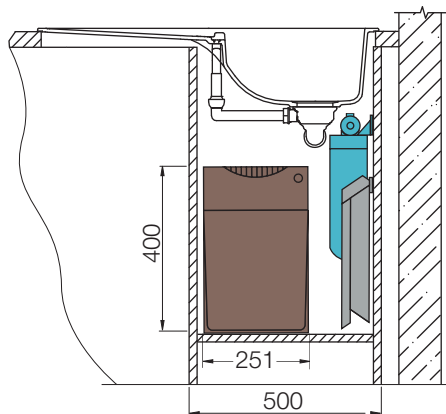


**CONOS-D**



**SC-90**

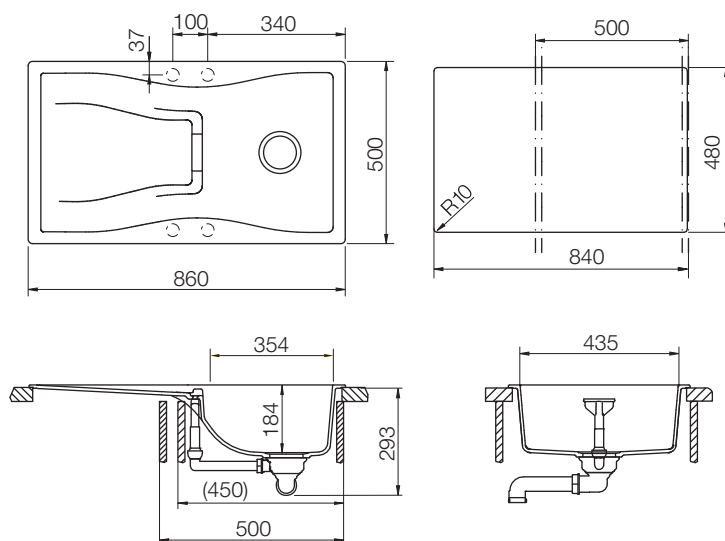
## Оснащение шкафа под мойкой



- ведро TANDEM  
арт. 3666-10, 3666-11, 3666-82
- фильтр для воды SYR POU
- складная лестница STEPFIX  
арт. 4400-10

Подробная информация о компонентах наполнения представлена в Каталоге аксессуаров и комплектующих для мебели. Спрашивайте у менеджера.

## Установка



## Примечание

**Минимальная ширина шкафа 45 см.** При установке дополнительных аксессуаров (дозатора моющего средства или крана для питьевой воды) **минимальная ширина шкафа 50 см.**

Глубина чаши 184 мм.

Учитывайте ширину пристенного канта при установке мойки возле стены или пенала.

Все размеры приведены для установки мойки сверху столешницы. Размеры выреза при установке мойки под столешницу 846x486 R10.\* Шаблон выреза для монтажа в один уровень со столешницей предоставляется по запросу.

\*Не забудьте доукомплектовать специальным крепежом для подольного монтажа арт. 6.3016-8.

## ⚠️ Обратите внимание!

При монтаже мойки под столешницу предлагаем специальную разделочную доску из черного закаленного стекла арт. 629046U.

## Комплектация

Разделочная доска из черного закаленного стекла, отводная арматура с клапаном-автоматом 3 1/2" и переливом, сифон с возможностью подключения посудомоечной или стиральной машины.

**SCHOCK**  
**WATERFALL 60D**  
 Waterfall D-150



### Достойна сольной партии

- Яркий динамичный дизайн, рождающий ассоциацию с естественным водопадом. Мойка, способная придать интерьеру экзотический акцент.
- Просторная глубокая основная чаша, дополнительная чаша с коландером, обширное крыло с уклоном в направлении чаш — функциональная составляющая.
- **Мойка для монтажа в один уровень со столешницей поставляется только в цвете магнолия (арт. 700849F), аворио (арт. 700106F) и магма (арт. 700105F).**

### Цвета. Артикул



Магнолия 700 849



Бронза 700 109



Пуро 700 570



Аворио 700 106



Магма 700 105



Поларис 700 108



Серебристый камень 700 989



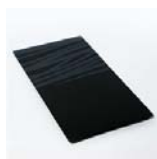
Красный 700 800



## Аксессуары



**629045**  
Разделочная доска,  
белое стекло, декор



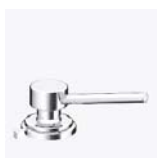
**629046U**  
Разделочная доска,  
черное стекло,  
серебристый декор



**629049G**  
Коландер, пластик  
зеленый



**629049**  
Коландер, пластик  
белый, входит в  
комплект



**629016**  
Дозатор моющего  
средства 2 в 1



**629024**  
Светодиодная  
подсветка мойки



**629018**  
Комплект средств для  
ухода за мойкой



**629019**  
Освежитель цвета  
для светлых моек



**629890**  
Компактный сифон



**629838**  
Удлинитель отводной  
части сифона

## Рекомендуемый смеситель



**PIEGA-D**

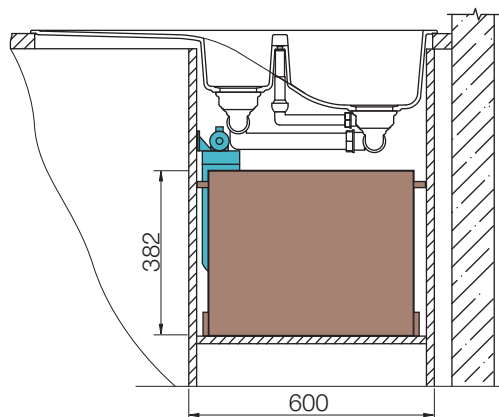


**CONOS-D**



**SC-550**

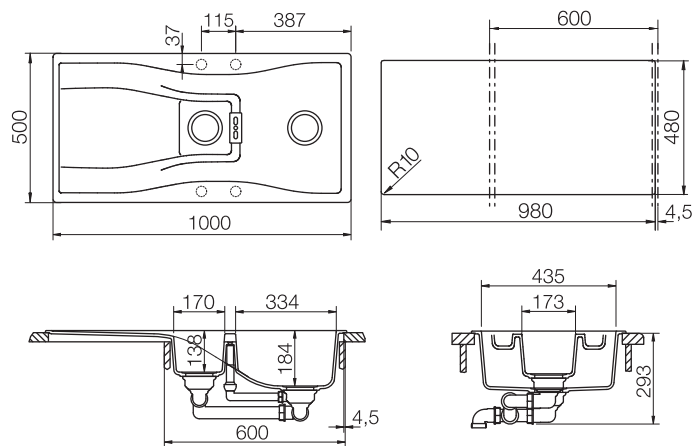
## Оснащение шкафа под мойкой



■ многофункциональная система  
BASE SYSTEM арт. 85023

■ фильтр для воды SYR POU

## Установка



## Примечание

### Минимальная ширина шкафа 60 см.

Глубина чаш 184 и 138 мм.

Учитывайте ширину пристенного канта при установке мойки возле стены или пенала.

Все размеры приведены для установки мойки сверху столешницы. Размеры выреза при установке мойки под столешницу 986x486 R10.\* Шаблон выреза для монтажа в один уровень со столешницей предоставляется по запросу.

\*Не забудьте доукомплектовать специальным крепежом для подстольного монтажа арт. 6.3016-8.

### ⚠️ Обратите внимание!

При монтаже мойки под столешницу предлагаем специальную разделочную доску из черного закаленного стекла арт. 629046U.

## Комплектация

Коландер из белого пластика, разделочная доска из закаленного стекла, отводная арматура с клапаном-автоматом 3 1/2" и переливом для основной чаши, 3 1/2" корзинчатый вентиль для дополнительной чаши, сифон с возможностью подключения посудомоечной или стиральной машины.

SCHOCK  
WEMBLEY 50D



### Красота и эргономичность

- Гармония плавных и прямых линий в сочетании с новейшими технологиями. Легкий, даже воздушный дизайн мойки добавит уюта и украсит кухню любого стиля.
- Сделайте мойку более функциональной, оснатив ее разделочной доской из дерева.

### Цвета. Артикул



Магнолия 700 958



Бронза 700 956



Пуро 700 957



Поларис 700 955



Магма 700 954



Серебристый камень 700 959

Цвет мойки на изображении может отличаться от реального.

## Аксессуары



**629134**  
Разделочная доска,  
дерево



**629050**  
Разделочная доска,  
черное стекло, декор



**629059**  
Разделочная доска,  
белое стекло, декор



**629100**  
Подогрев крыла  
мойки



**629024**  
Светодиодная  
подсветка мойки



**629139**  
Адаптер к  
диспоузеру



**629890**  
Компактный сифон



**629838**  
Удлинитель  
отводной части  
сифона

## Рекомендуемый смеситель



**SC-550**

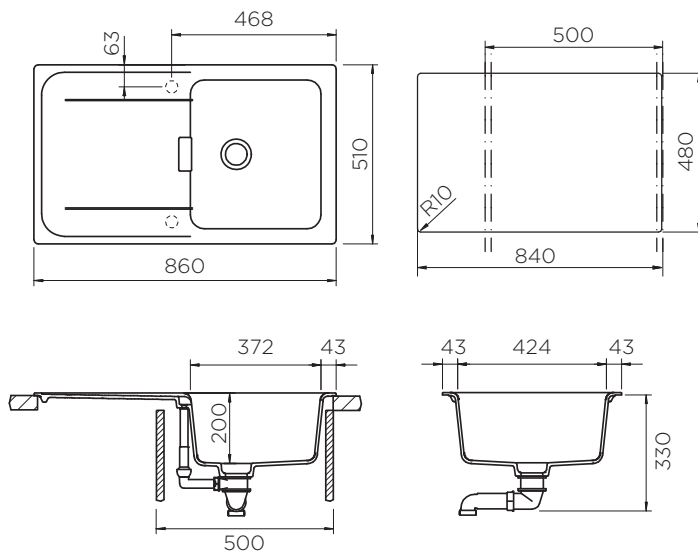


**NIMBUS**



**SC-90**

## Установка



## Примечание

**Минимальная ширина шкафа 50 см.**

Глубина чаши 200 мм.

Размеры выреза при установке мойки под столешницу 846x486 R10.\*

Не забудьте доукомплектовать специальным крепежом для подстольного монтажа арт. 6.3016-8.

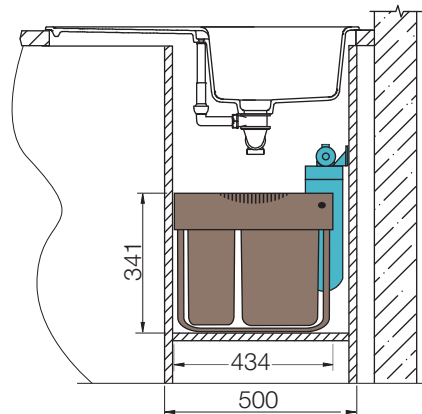
**⚠ Обратите внимание!**

- Для установки измельчителя пищевых отходов необходимо дозаказать адаптер арт. 629139.

## Комплектация

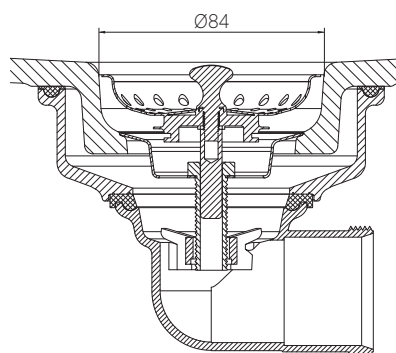
Отводная арматура с клапаном-автоматом и переливом, сифон с возможностью подключения посудомоечной или стиральной машины.

## Оснащение шкафа под мойкой



- ведро SPACE SAVING арт. 3644-50
- фильтр для воды SYR POU

## Дополнительная информация



Запатентованная конструкция слива обеспечивает самый легкий уход за мойкой.

SCHOCK  
WEMBLEY 60D



**Стильная и изысканная.**

- Плавные линии, округлые формы – этот дизайн излучает спокойствие. Мойка смягчит строгость интерьера и привнесет элемент ретростиля.
- Благодаря особой конструкции слива уход за мойкой стал еще проще!
- Дополнительные аксессуары — набор коландеров, деревянная разделочная доска — сделают работу на кухне комфортнее.

**Цвета. Артикул**



Магнолия 700 965



Бронза 700 963



Пуро 700 964



Поларис 700 962



Магма 700961



Серебристый камень 700 966

Цвет мойки на изображении может отличаться от реального.



## Аксессуары



**629134**  
Разделочная доска,  
дерево



**629132W**  
Набор колереров,  
белый пластик



**629132S**  
Набор колереров,  
черный пластик



**629050**  
Разделочная доска,  
черное стекло, декор



**629059**  
Разделочная доска,  
белое стекло, декор



**629100**  
Подогрев крыла  
мойки



**629139**  
Адаптер к  
дисуозеру



**629024**  
Светодиодная  
подсветка мойки



**629019**  
Освежитель цвета  
для светлых моек



**629018**  
Комплект средств  
для ухода за мойкой



**629890**  
Компактный сифон

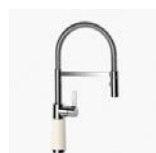


**629838**  
Удлинитель  
отводной части  
сифона

## Рекомендуемый смеситель



**CONOS-D**

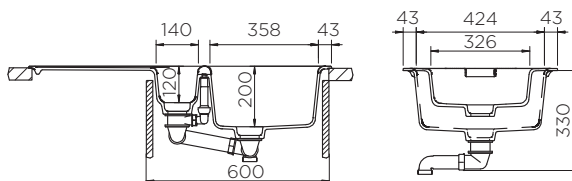
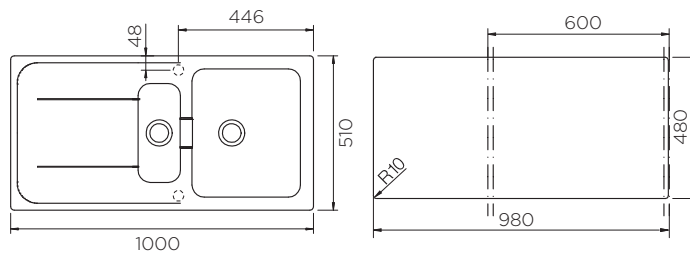


**SC-550**



**WELLUS**

## Установка



## Примечание

**Минимальная ширина шкафа 60 см.**

Глубина чаш 200 и 120 мм.

Размеры выреза при установке мойки под столешницу 986x486 R10.\*

\*Не забудьте доукомплектовать специальным крепежом для подстольного монтажа арт. 6.3016-8.

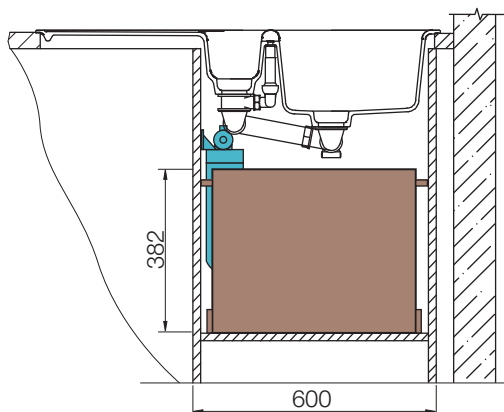
**⚠️ Обратите внимание!**

- Для установки измельчителя пищевых отходов необходимо дозаказать адаптер арт. 629139.

## Комплектация

Отводная арматура с клапаном-автоматом сифон с возможностью подключения посудомоечной или стиральной машины.

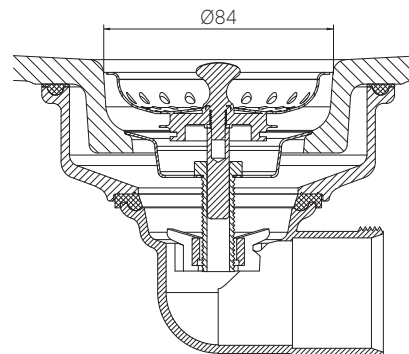
## Оснащение шкафа под мойкой



■ многофункциональная система  
BASE SYSTEM арт. 85023

■ фильтр для воды SYR POU

## Дополнительная информация



Запатентованная конструкция слива обеспечивает самый легкий уход за мойкой.

# CRISTALITE®



CRISTALITE® — трендовый материал SCHOCK и всемирно известная классика среди материалов для гранитных моек — с успехом прошел проверку временем, стал еще более адаптированным к ежедневному использованию в условиях современной кухни. Сегодня опыт в области технологии изготовления и знания о свойствах этого материала возведены на совершенно новый уровень.

Каждая модель мойки из CRISTALITE® имеет индивидуальный внешний вид, сочетающий элегантную форму с модными цветами натуральных оттенков и приятной на ощупь поверхностью.



Оптимизированная  
формула  
материала



AntiBac  
защита



Цветовая гамма моек SCHOCK, разработанная в тесном сотрудничестве с известными во всем мире консультантами по цвету, постоянно проверяется и обновляется в соответствии с самыми последними тенденциями на рынке.

Кроме базовой коллекции 6 нейтральных оттенков предлагаем 2 интенсивных золотистых цвета, задающих индивидуальные акценты — в этих цветах доступны модели Manhattan 40D, Manhattan 45D, Optima 50D.

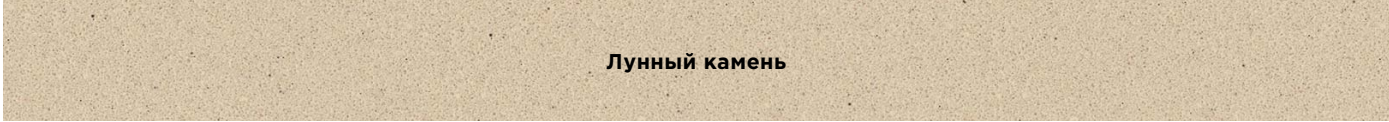
## БАЗОВЫЕ ЦВЕТА



Альпина




Оникс



Лунный камень



Мокка



Эверест



Саббия



Баварский камень

## ДОПОЛНИТЕЛЬНЫЕ ЦВЕТА



Альпака



Инка

## МОДЕЛИ МОЕК CRISTALITE®

**MANHATTAN 40D** стр. 116

640x510

**EURO 40** стр. 106

400x400

**PRIMUS 45D** стр. 130

860x500

**FORMHAUS 45D** стр. 108

780x500

**MANHATTAN 45D** стр. 118

690x510

**GENIUS 45D Small** стр. 112

680x460

**OPTIMA 45D** стр. 124

580x500

**BROOKLYN 45** стр. 88

406x456

**ECLIPSE 45** стр. 100

470x490

**OPTIMA 50D** стр. 126

650x500

**NEMO 50** стр. 120

490x510

**QUADRO 50** стр. 134

450x430

**BROOKLYN 50** стр. 90

456x456

**CLASSIC 50** стр. 98

ø 510

**ELEMENT 60D** стр. 102

1000x500

**ELEMENT 60D Large** стр. 104

1000x500

**OPTIMA 60D Max** стр. 128

780x500

**ASTER 60D** стр. 86

780x500

**CAMBRIDGE 60D** стр. 96

770x510

**CAMBRIDGE 60** стр. 94

610x510

**BROOKLYN 60** стр. 92

556x456



МОДЕЛИ МОЕК CRISTALITE®



(угловой шкаф)

**NEMO 60** стр. 122



570x510

**FORMHAUS 80** стр. 110



790x500

**GENIUS 90C** стр. 114



1113x520

**QUADRO 60** стр. 136



550x430

**PRIMUS 80D** стр. 132



1160x500



Обратите внимание, любая мойка SCHOCK может монтироваться под столешницу без дополнительной обработки, заменяются лишь крепежные клипсы.

Артикул для заказа комплекта крепежа для подстольного монтажа **6.3016**.

## SCHOCK ASTER 60D



### Универсальный дизайн для интерьера на любой вкус

- Очень просторная чаша глубиной 200 мм, вспомогательная чаша, комфортное крыло.
- Сглаженные линии стыка плоскостей и переходов от элемента к элементу.
- Удобно работать, легко содержать в чистоте.

### Цвета. Артикул



Эверест 700 766



Лунный камень 700 764



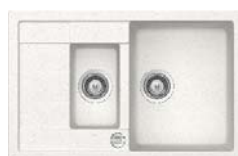
Оникс 700 759



Саббия 700 762



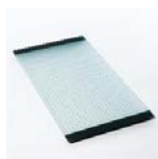
Мокка 700 760



Альпина 700 765

Цвет мойки на изображении может отличаться от реального.

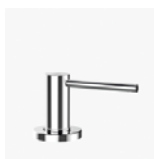
## Аксессуары



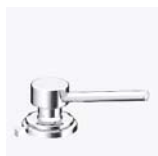
**629036**  
Разделочная доска,  
стекло



**629130**  
Разделочная доска,  
дерево



**710538**  
Дозатор моющего  
средства



**629016**  
Дозатор моющего  
средства 2 в 1



**629018**  
Комплект средств для  
ухода за мойкой



**629019**  
Освежитель цвета  
для светлых моек



**629890**  
Компактный сифон



**629838**  
Удлинитель  
отводной части  
сифона

## Рекомендуемый смеситель



**COSMO-D**

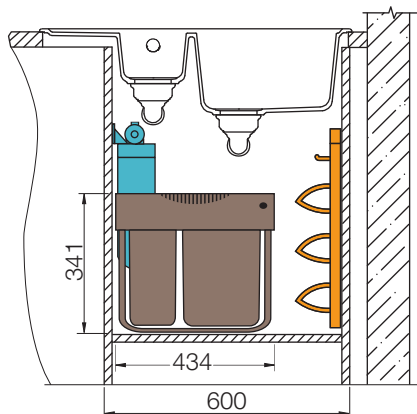


**NAPOS**



**FONOS**

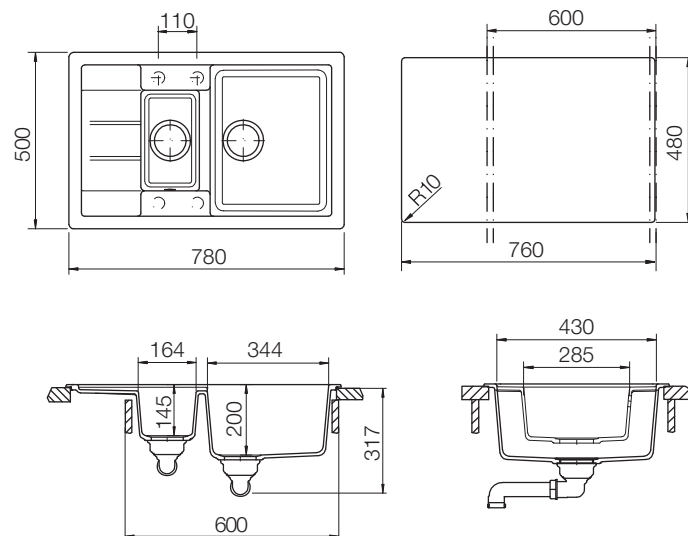
## Оснащение шкафа под мойкой



- ведро SPACE SAVING  
арт. 3644-50
- фильтр для воды SYR POU
- система организации VARIO  
арт. 3904-00, 3907-00

Подробная информация о компонентах наполнения представлена в Каталоге аксессуаров и комплектующих для мебели. Спрашивайте у менеджера.

## Установка



## Примечание

**Минимальная ширина шкафа 60 см.**

Глубина чаш 200 и 145 мм.

○ В этой модели предусмотрено дополнительное отверстие под аксессуары.

Учитывайте ширину пристенного канта при установке мойки возле стены или пенала.

Все размеры приведены для установки мойки сверху столешницы. Размеры выреза при установке мойки под столешницу 766x486 R10.\* (Запросите шаблон выреза).

\*Не забудьте доукомплектовать специальным крепежом для подстольного монтажа арт. 6.3016-8.

## Комплектация

Отводная арматура с клапаном-автоматом 3 1/2" и переливом для основной чаши, 3 1/2" корзинчатый вентиль для дополнительной чаши, сифон с возможностью подключения посудомоечной или стиральной машины.

## Рекомендация

Крыло мойки или чашу можно с легкостью превратить в рабочую поверхность. Для этого разработана разделочная доска специальной конструкции — с полозьями. Разделочная доска устанавливается на ребра мойки и перемещается вправо или влево.

SCHOCK  
BROOKLYN 45



**Бескомпромиссная простота**

- Четкие линии, строгие формы, благородство и сдержанность стиля — то, что нужно для создания современного интерьера.
- Эксклюзивная конструкция слива обеспечивает самый легкий уход.
- Возможен врезной и подстольный монтаж.





**Цвета. Артикул**



**Эверест** 700 784



**Мокка** 700 879



**Лунный камень**  
700 880



**Оникс** 700 877



**Саббия** 700 881



**Альпина** 700 878

**Аксессуары**



**6.3016-4**  
Комплект крепежа  
для подстольного  
монтажа



**629139**  
Адаптер к  
диспозеру



**629802**  
Коландер-  
трансформер Roesle



**629890**  
Компактный сифон



**629838**  
Удлинитель отводной  
части сифона



**628111**  
Соединительный  
элемент для двух чаш

**Комплектация**

Отводная арматура с клапаном-автоматом и переливом, сифон с возможностью подключения посудомоечной или стиральной машины.

**⚠ Обратите внимание!**

Для установки измельчителя пищевых отходов используйте адаптер арт. 629139.

**Рекомендуемый смеситель**



**SC-90**

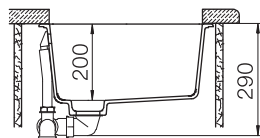
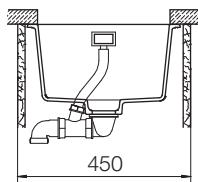
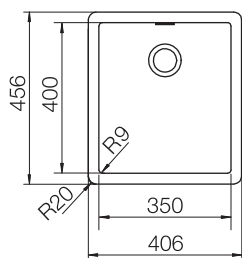


**VITUS**



**NAPOS**

**Установка**

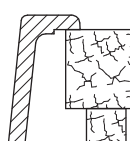
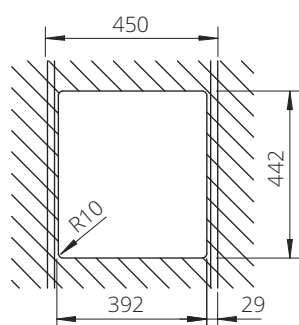


**Минимальная ширина шкафа для установки мойки 45 см.**

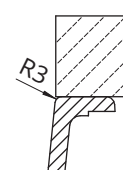
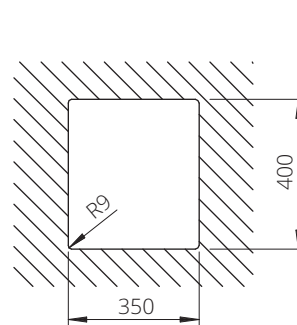
Глубина чаши 200 мм.

При установке мойки под столешницу не забудьте доукомплектовать специальным крепежом для подстольного монтажа арт. 6.3016-4.

**Размер выреза для врезного монтажа**



**Размер выреза для подстольного монтажа**



SCHOCK  
BROOKLYN 50



**Бескомпромиссная простота**

- Строгие линии и сдержанный дизайн моек Brooklyn несомненно оценят любители минимализма.
- Эксклюзивная конструкция слива обеспечивает самый легкий уход.
- Возможен врезной и подстольный монтаж.



**Цвета. Артикул**



**Эверест** 700 896



**Мокка** 700 892



**Лунный камень**  
700 893



**Онисс** 700 785



**Саббия** 700 894



**Альпина** 700 891

**Аксессуары**



**6.3016-4**  
Комплект крепежа для подстольного монтажа



**710004**  
Дозатор моющего средства



**629139**  
Адаптер к диспозеру



**629802**  
Коландер-трансформер Roesle



**629838**  
Удлинитель отводной части сифона



**628111**  
Соединительный элемент для двух чаш

**Комплектация**

Отводная арматура с клапаном-автоматом и переливом, сифон с возможностью подключения посудомоечной или стиральной машины.

**⚠ Обратите внимание!**

Для установки измельчителя пищевых отходов используйте адаптер арт. 629139.

**Рекомендуемый смеситель**



**ALTOS**

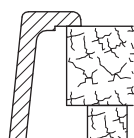
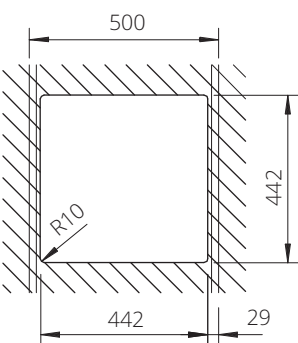
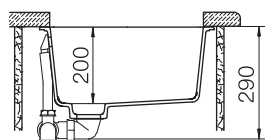
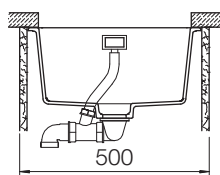
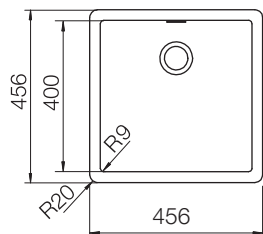


**VITUS**



**NAPOS**

**Установка**

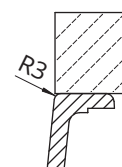
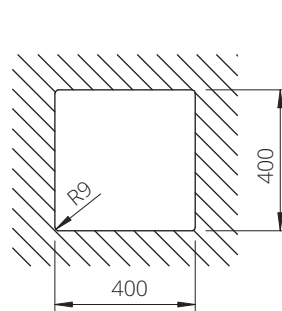


**Минимальная ширина шкафа для установки мойки 50 см.**

Глубина чаши 200 мм.

При установке мойки под столешницу не забудьте доукомплектовать специальным крепежом для подстольного монтажа арт. 6.3016-4.

**Размер выреза для подстольного монтажа**



## SCHOCK BROOKLYN 60



### Современная функциональность

- Сочетание красоты, простоты и комфорта.
- Эксклюзивная конструкция слива обеспечивает самый легкий уход.
- Возможен врезной и подстольный монтаж.





Цвета. Артикул



Альпина 700 992



Оникс 700 991



Лунный камень  
700 994



Саббия 700 995



Баварский камень  
700 996

Аксессуары



6.3016-4  
Комплект крепежа  
для подстольного  
монтажа



629802  
Коландер-  
трансформер Roesle



629139  
Адаптер к  
диспоузеру



629890  
Компактный сифон



710244  
Дозатор моющего  
средства



629018  
Комплект средств  
для ухода за мойкой

Комплектация

Отводная арматура с клапаном-автоматом и переливом, сифон с возможностью подключения посудомоечной или стиральной машины.

**!** Обратите внимание!

Для установки измельчителя пищевых отходов используйте адаптер арт. 629139.

Рекомендуемый смеситель



ALTOS

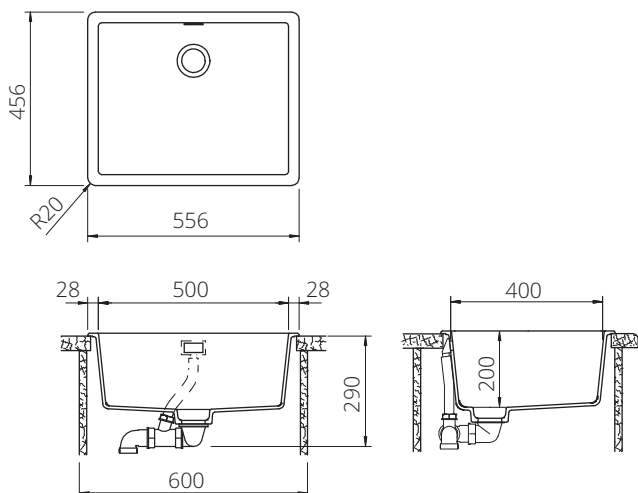


SC-530-D

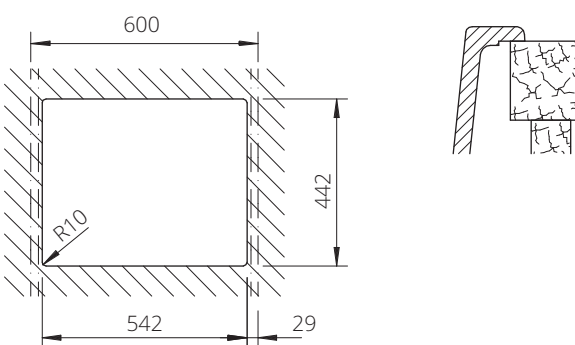


SC-540

Установка



Размер выреза для врезного монтажа

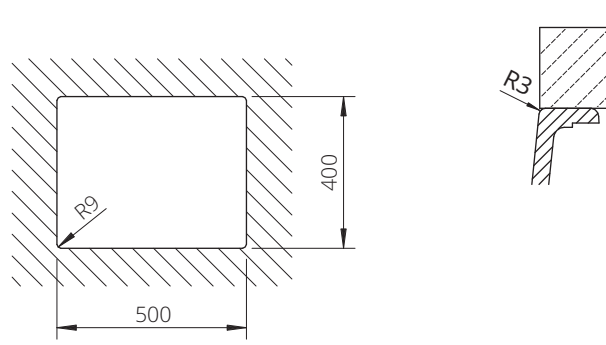


Минимальная ширина шкафа для установки мойки 60 см.

Глубина чаши 200 мм.

При установке мойки под столешницу не забудьте доукомплектовать специальным крепежом для подстольного монтажа арт. 6.3016-4.

Размер выреза для подстольного монтажа



SCHOCK  
CAMBRIDGE 60



**Максимум возможностей в ограниченном пространстве**

- Плавные линии дизайна, симметрия — идеальные условия для проектирования.
- Компактная мойка с 2 чашами — практичное решение для небольшой кухни.
- Оригинальная разделочная доска (опция), установленная поверх малой чаши, создаст дополнительную рабочую поверхность.

**Цвета. Артикул**



Эверест 700 717



Мокка 700 713



Саббия 700 716



Оникс 700 709



Альпина 700 712



Лунный камень 700 715



Баварский камень 700 997

Цвет мойки на изображении может отличаться от реального.

## Аксессуары



**629815**  
Разделочная  
доска, дерево



**710004**  
Дозатор моющего  
средства



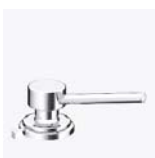
**629305**  
Клапан-автомат



**629018**  
Комплект средств  
для ухода за мойкой



**629019**  
Освежитель цвета  
для светлых моек



**629016**  
Дозатор моющего  
средства 2 в 1



**629805**  
Коландер-  
трансформер Roesle



**629802**  
Коландер-  
трансформер Roesle



**629890**  
Компактный сифон



**629838**  
Удлинитель отводной  
части сифона

## Рекомендуемый смеситель



**DAJA-D**

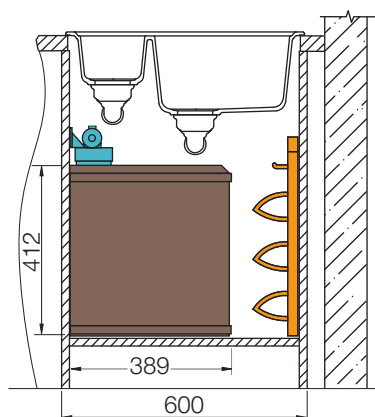


**VITUS**



**SC-90**

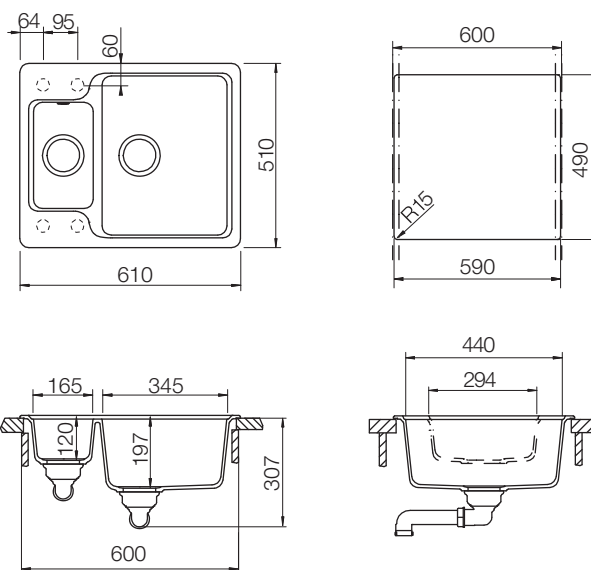
## Оснащение шкафа под мойкой



- ведро OKO-FLEX  
арт. 3418
- фильтр для воды SYR POU
- система организации VARIO  
арт. 3904-00, 3907-00

Подробная информация о компонентах наполнения представлена в Каталоге аксессуаров и комплектующих для мебели. Спрашивайте у менеджера.

## Установка



## Примечание

**Минимальная ширина шкафа 60 см.**

Глубина чаш 120 и 197 мм.

⊙ В этой модели предусмотрены дополнительные отверстия под аксессуары.

Учитывайте ширину пристенного канта при установке мойки возле стены или пенала.

Все размеры приведены для установки мойки сверху столешницы. Размеры выреза при установке мойки под столешницу 594x494 R17.\* (Запросите шаблон выреза).

\*Не забудьте доукомплектовать специальным крепежом для подстольного монтажа арт. 6.3016-8.

## Комплектация

Отводная арматура с 3 1/2" корзинчатым клапаном, сифон с возможностью подключения посудомоечной или стиральной машины.

## Рекомендация

Дополнив мойку разделочной доской арт. 629815, Вы получите очень функциональный моечный комплекс.

**SCHOCK**  
**CAMBRIDGE 60D**



**Функциональность и компактность**

- Просторная и глубокая основная, вспомогательная чаша и крыло. Все это на 77 см рабочей поверхности.
- Практичное решение для небольшой кухни, на которой готовят не от случая к случаю.

**Цвета. Артикул**



Эверест 700 708



Мокка 700 704



Альпина 700 703



Оникс 700 700



Саббия 700 707



Лунный камень 700 706



Баварский камень 700 998

Цвет мойки на изображении может отличаться от реального.



## Аксессуары



**629813**  
Разделочная  
доска,  
дерево



**710004**  
Дозатор  
моющего  
средства



**629305**  
Клапан-автомат



**629805**  
Коландер-  
трансформер Roesle



**629018**  
Комплект средств  
для ухода за мойкой



**629019**  
Освежитель цвета  
для светлых моек



**629890**  
Компактный сифон



**629838**  
Удлинитель отводной  
части сифона

## Рекомендуемый смеситель



**COSMO-D**

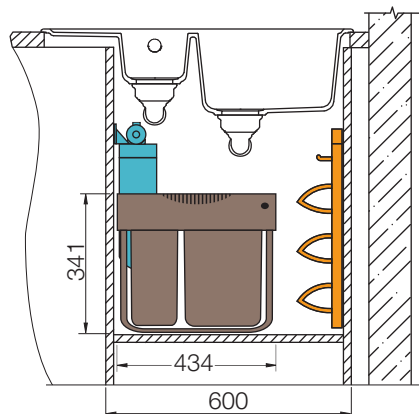


**WELLUS**



**SC-90**

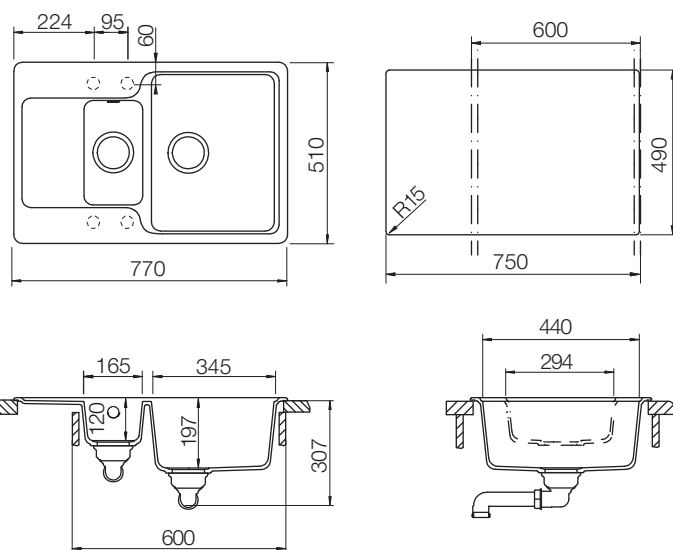
## Оснащение шкафа под мойкой



- ведро SPACE SAVING  
арт. 3644-50
- фильтр для воды SYR POU
- система организации VARIO  
арт. 3904-00, 3907-00

Подробная информация о компонентах наполнения представлена в Каталоге аксессуаров и комплектующих для мебели. Спрашивайте у менеджера.

## Установка



## Примечание

**Минимальная ширина шкафа 60 см.**

Глубина чаш 120 и 197 мм.

⊙ В этой модели предусмотрены дополнительные отверстия под аксессуары.

Учитывайте ширину пристенного канта при установке мойки возле стены или пенала.

Все размеры приведены для установки мойки сверху столешницы. Размеры выреза при установке мойки под столешницу 754x494 R17.\* (Запросите шаблон выреза).

\*Не забудьте доукомплектовать специальным крепежом для подстольного монтажа арт. 6.3016-8.

## Комплектация

Отводная арматура с 3 1/2" корзинчатым клапаном и переливом, сифон с возможностью подключения посудомоечной или стиральной машины.

## Рекомендация

Дополнив мойку разделочной доской арт. 629813, Вы получите очень функциональный моечный комплекс.

SCHOCK  
**CLASSIC 50**  
 Classic R-100



**Классическая округлая форма для современных решений**

- Оригинальная конструкция круглой мойки: просторная основная чаша, практичная вспомогательная чаша с резервным переливом, постамент для комфортной установки смесителя — несомненный успех производителя.

**Цвета. Артикул**



**Эверест 700 621**



**Мокка 700 198**



**Альпина 700 197**



**Оникс 700 194**



**Саббия 700 199**



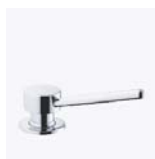
**Лунный камень 700 201**



**Баварский камень 700 999**

Цвет мойки на изображении может отличаться от реального.

## Аксессуары



**710001**  
Дозатор моющего средства



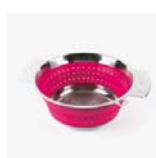
**629019**  
Освежитель цвета для светлых моек



**629018**  
Комплект средств для ухода за мойкой



**629890**  
Компактный сифон



**629805**  
Коландер-трансформер Roesle

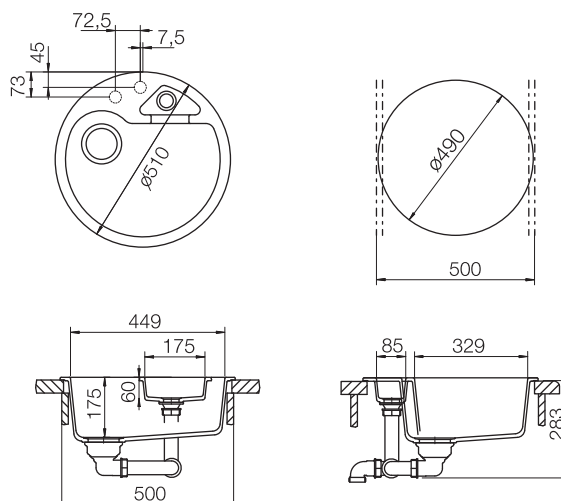


**629802**  
Коландер-трансформер Roesle



**629838**  
Удлинитель отводной части сифона

## Установка



## Примечание

**Минимальная ширина шкафа 50 см.**

Глубина чаши 175 мм.

○ В этой модели предусмотрено дополнительное отверстие под аксессуары.

Учитывайте ширину пристенного канта при установке мойки возле стены или пенала.

Диаметр выреза при установке мойки под столешницу 490 мм.

Не забудьте доукомплектовать специальным крепежом для подстольного монтажа арт. 6.3016-8.

## Рекомендуемый смеситель



**SIMI**



**NEOS**

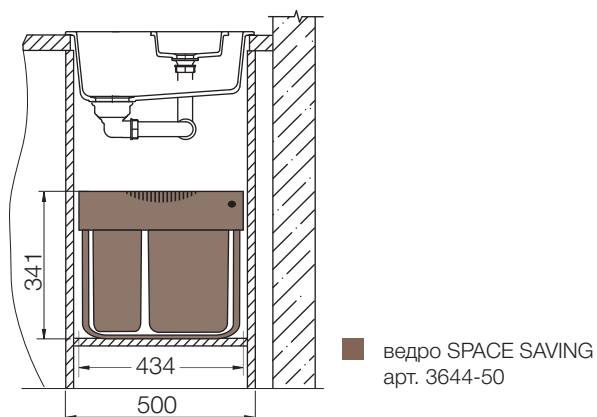


**COSMO-D**

## Комплектация

Отводная арматура с 3 1/2" корзинчатым клапаном и переливом, сифон с возможностью подключения посудомоечной или стиральной машины.

## Оснащение шкафа под мойкой



Подробная информация о компонентах наполнения представлена в Каталоге аксессуаров и комплектующих для мебели. Спрашивайте у менеджера.

**SCHOCK**  
**ECLIPSE 45**



### Круглый год лето

- Округлая форма чаши – идеальный выбор для классической кухни.
- Функциональный дизайн в компактном воплощении: просторная глубокая чаша, площадка для установки смесителя, ручки клапана-автомата и дозатора жидкого мыла (опции).
- Модель предлагается в комплектации корзинчатым вентилем, но Вы можете приобрести клапан-автомат дополнительно.
- Дополнительные аксессуары помогут расширить возможности мойки.

### Цвета. Артикул



Эверест 700 665



Мокка 700 669



Альпина 700 672



Оникс 700 668



Саббия 700 667



Лунный камень 700 664



Баварский камень 701 000

Цвет мойки на изображении может отличаться от реального.



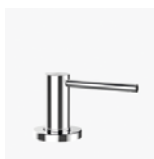
## Аксессуары



**629814**  
Разделочная доска,  
пластик



**629313**  
Клапан-автомат



**710538**  
Дозатор моющего  
средства



**629018**  
Комплект средств для  
ухода за мойкой



**629019**  
Освежитель цвета  
для светлых моек



**629802**  
Коландер-  
трансформер Roesle



**629838**  
Удлинитель отводной  
части сифона



**629890**  
Компактный сифон



**628152**  
Декоративная  
крышка слива

## Рекомендуемый смеситель



**COSMO**

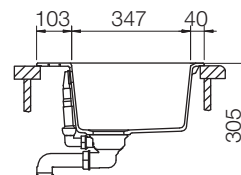
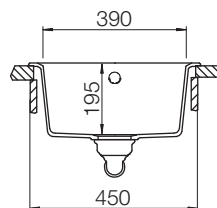
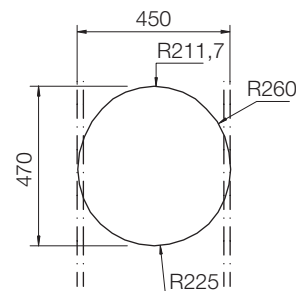
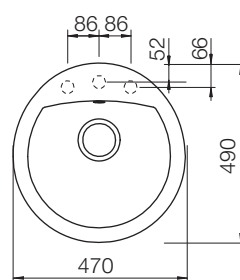


**PLUTOS-D**



**KAVUS**

## Установка



## Примечание

**Минимальная ширина шкафа 45 см.**

Глубина чаши 195 мм.

Учитывайте ширину пристенного канта при установке мойки возле стены или пенала.

Все размеры приведены для установки мойки сверху столешницы. Вырез для монтажа под столешницу производится по шаблону.\* (Запросите шаблон выреза).

\*Не забудьте доукомплектовать специальным крепежом для подстольного монтажа арт. 6.3016-4.

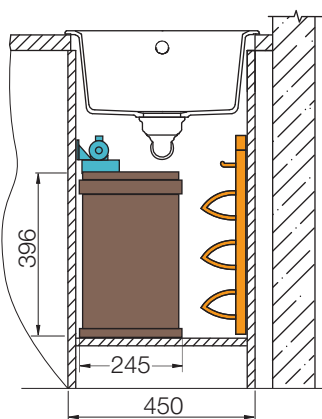
## Комплектация

Отводная арматура с 3 1/2" корзинчатым клапаном и переливом, сифон с возможностью подключения посудомоечной или стиральной машины.

## Рекомендация

Дополнительный аксессуар – разделочная доска из высококачественного пластика арт. 629814 повторяет контуры бортика и устойчиво размещается на нем. Одно движение, и Вы получаете дополнительную рабочую поверхность.

## Оснащение шкафа под мойкой



- ведро SOLO  
арт. 3635001
- фильтр для воды SYR POU
- система организации VARIO  
арт. 3904-00, 3907-00

Подробная информация о компонентах наполнения представлена в Каталоге аксессуаров и комплектующих для мебели. Спрашивайте у менеджера.

## SCHOCK ELEMENT 60D



### Современная подача классического стиля

- Большая основная чаша, функциональная вспомогательная чаша, просторное крыло.
- Разделочная доска (опционально) перемещается вдоль крыла или чаши, обеспечивая плавное течение рабочего процесса.

### Цвета. Артикул



Альпина 700 950



Оникс 700 949

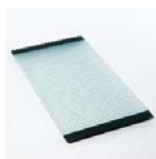


Саббия 700 952



Лунный камень 700 953

## Аксессуары



**629036**  
Разделочная доска,  
стекло



**629044**  
Разделочная доска,  
дерево



**629881**  
Клапан-автомат



**629018**  
Комплект средств  
для ухода за мойкой



**629019**  
Освежитель цвета  
для светлых моек

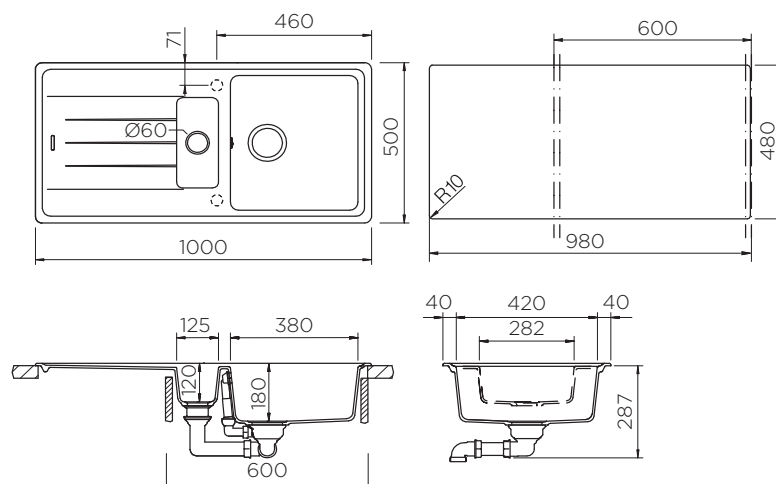


**629890**  
Компактный сифон



**629838**  
Удлинитель  
отводной части  
сифона

## Установка



## Примечание

**Минимальная ширина шкафа 60 см.**

Глубина чаш 190 и 120 мм.

Учитывайте ширину пристенного канта при установке мойки возле стены или пенала.

Все размеры приведены для установки мойки сверху столешницы. Размеры выреза при установке мойки под столешницу 986x486 R10.\* (Запросите шаблон выреза).

\*Не забудьте доукомплектовать специальным крепежом для подстольного монтажа арт. 6.3016-8.

**⚠️ Обратите внимание!**

- Установка измельчителя пищевых отходов возможна только в основную чашу.

## Рекомендуемый смеситель



**ALDOS**



**PIA-D**

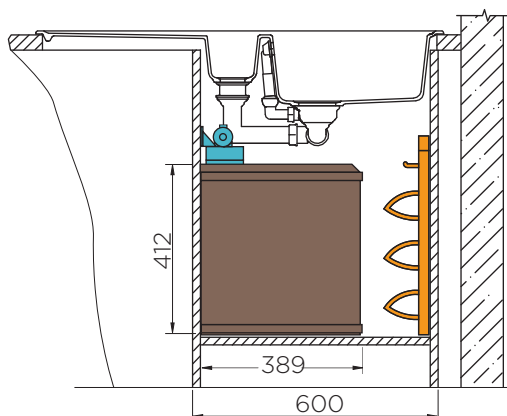


**FONOS**

## Комплектация

Отводная арматура с 3 1/2" корзинчатым вентилем, сифон с возможностью подключения посудомоечной или стиральной машины.

## Оснащение шкафа под мойкой



- ведро OKO-FLEX арт. 3418-10
- фильтр для воды SYR POU
- система организации VARIO арт. 3900, 3904, 3907

**SCHOCK**  
**ELEMENT 60D Large**



**Для Вашего уютного дома**

- Очень большая и глубокая чаша, просторное крыло.
- Разделочная доска (опционально) перемещается вдоль крыла или чаши мойки, обеспечивая плавное течение рабочего процесса.

**Цвета. Артикул**



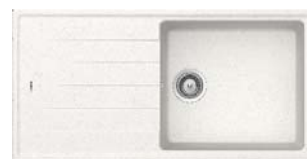
**Саббия** 700 947



**Оникс** 700 944



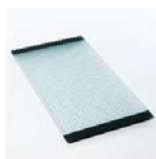
**Лунный камень** 700948



**Альпина** 700 945



## Аксессуары



**629036**  
Разделочная доска,  
стекло



**629044**  
Разделочная доска,  
дерево



**629871**  
Клапан-автомат



**629024**  
Светодиодная  
подсветка мойки



**629018**  
Комплект средств  
для  
ухода за мойкой



**629019**  
Освежитель цвета  
для светлых моек



**629890**  
Компактный сифон



**629805**  
Коландер-  
трансформер Roesle



**629802**  
Коландер-  
трансформер Roesle



**629838**  
Удлинитель  
отводной части  
сифона

## Рекомендуемый смеситель



**DAJA-D**

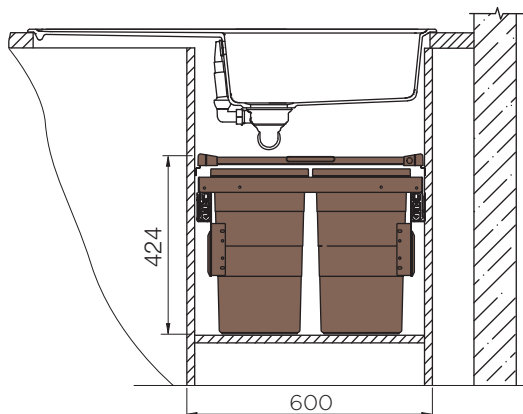


**PIA-D**



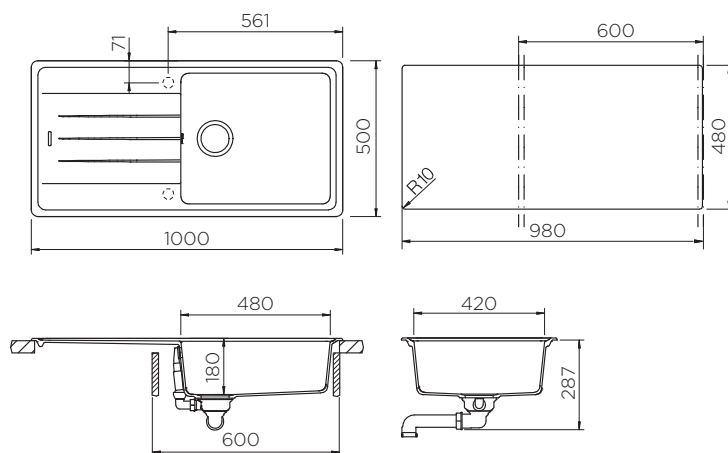
**FONOS**

## Оснащение шкафа под мойкой



■ система CARGO SYNCHRO  
арт. 3608-62, 3608-63

## Установка



## Примечание

**Минимальная ширина шкафа 60 см.**

Глубина чаши 180 мм.

Учитывайте ширину пристенного канта при установке мойки возле стены или пенала.

Все размеры приведены для установки мойки сверху столешницы. Размеры выреза при установке мойки под столешницу 986x486 R10.\* (Запросите шаблон выреза).

\*Не забудьте доукомплектовать специальным крепежом для подстольного монтажа арт. 6.3016-8.

## Комплектация

Отводная арматура с 3 1/2" корзинчатым вентилем и переливом, сифон с возможностью подключения посудомоечной или стиральной машины.

**SCHOCK**  
**EURO 40**  
 Euro N-100



**Компактные размеры – минимум ограничений по монтажу**

- Простые линии дизайна - находка для любого стиливого предпочтения.
- Гладкий борт, плавные линии стыка дна и стенок, гигиеничный вертикальный перелив — все для самого легкого ухода.

**Цвета. Артикул**



**Эверест 700 624**



**Мокка 700 224**



**Альпина 700 223**



**Оникс 700 220**

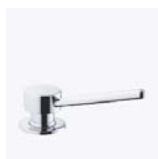


**Саббия 700 225**



**Лунный камень 700 227**

## Аксессуары



**710001**  
Дозатор мощного средства



**629018**  
Комплект средств для ухода за мойкой



**629019**  
Освежитель цвета для светлых моек



**629805**  
Коландер-трансформер Roesle



**629802**  
Коландер-трансформер Roesle

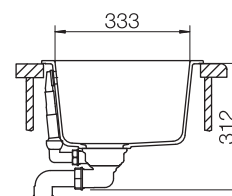
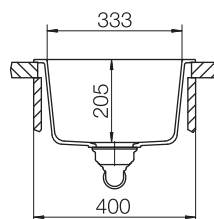
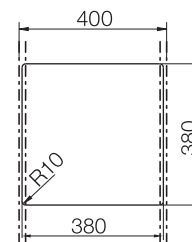
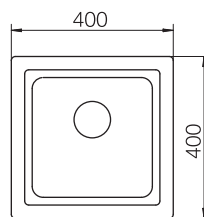


**629890**  
Компактный сифон



**629838**  
Удлинитель отводной части сифона

## Установка



## Примечание

### Минимальная ширина шкафа 40 см.

Глубина чаши 205 мм.

Учитывайте ширину пристенного канта при установке мойки возле стены или пенала. Размеры выреза приведены для установки мойки сверху столешницы.

Размеры выреза при установке мойки под столешницу 376x376 R10.\* (Запросите шаблон выреза).

\*Не забудьте доукомплектовать специальным крепежом для подстольного монтажа арт. 6.3016-4.

## Рекомендуемый смеситель



**PIA**



**VITUS**



**COSMO**

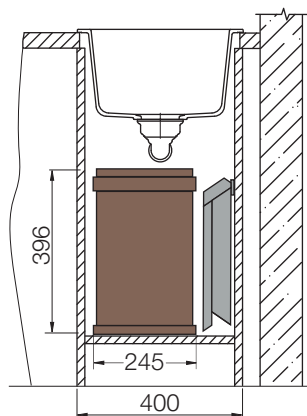
## Комплектация

Отводная арматура с 3 1/2" корзинчатым клапаном, сифон с возможностью подключения посудомоечной или стиральной машины.

## Рекомендация

Предлагаем рассмотреть эту модель как оригинальную альтернативу чашам для монтажа под столешницу.

## Оснащение шкафа под мойкой



- ведро SOLO арт. 3635001
- складная лестница STEPFIX арт. 4400-10

Подробная информация о компонентах наполнения представлена в Каталоге аксессуаров и комплектующих для мебели. Спрашивайте у менеджера.

**SCHOCK**  
**FORMHAUS 45D**



**Новое прочтение классики**

- Компактная и практичная мойка с глубокой чашей.
- Функциональное крыло для обсушивания посуды.
- Гигиеничный вертикальный перелив.
- Рельеф крыла с уклоном в сторону чаши — уборка одним движением руки.

**Цвета. Артикул**



**Саббия** 700 937



**Баварский камень** 701 001



**Альпина** 700 934



**Оникс** 700 935



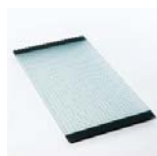
**Лунный камень** 700 938



## Аксессуары



**629871**  
Клапан-автомат



**629036**  
Разделочная доска,  
стекло



**629044**  
Разделочная доска,  
дерево



**629890**  
Компактный сифон



**629805**  
Коландер-  
трансформер Roesle



**629802**  
Коландер-  
трансформер Roesle



**629018**  
Комплект средств  
для ухода за мойкой



**629019**  
Освежитель цвета  
для светлых моек

## Рекомендуемый смеситель



**KAVUS**

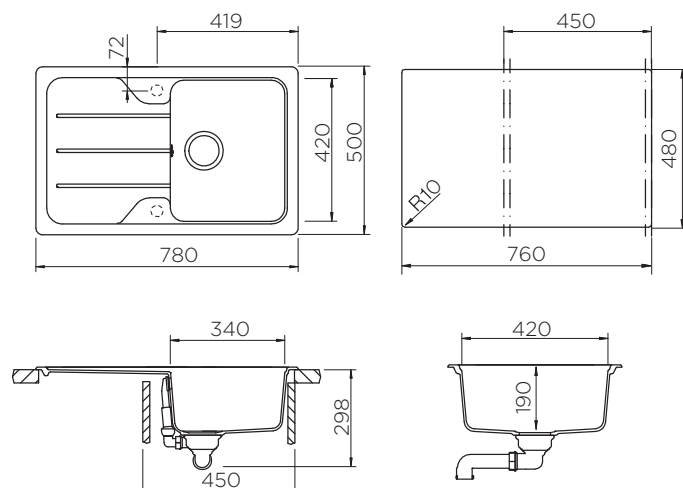


**NEOS**



**COSMO-D**

## Установка



## Примечание

**Минимальная ширина шкафа 45 см.**

Глубина чаши 190 мм.

Учитывайте ширину пристенного канта при установке мойки возле стены или пенала.

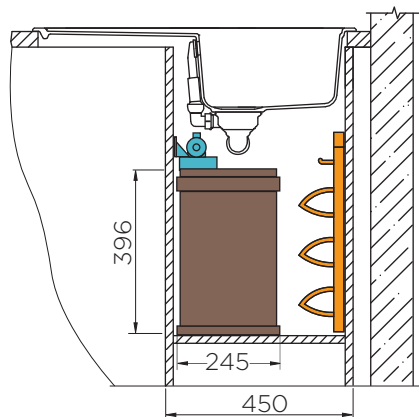
Все размеры приведены для установки мойки сверху столешницы. Размеры выреза при установке мойки под столешницу 766x486 R13.\* (Запросите шаблон выреза).

\*Не забудьте доукомплектовать специальным крепежом для подстольного монтажа арт. 6.3016-8.

## Комплектация

Отводная арматура с 3 1/2" корзинчатым вентилем и переливом, сифон с возможностью подключения посудомоечной или стиральной машины.

## Оснащение шкафа под мойкой



■ ведро SOLO  
арт. 3635001

■ фильтр для воды SYR POU

■ система организации VARIO  
арт. 3904-00, 3907-00

Подробная информация о компонентах наполнения представлена в Каталоге аксессуаров и комплектующих для мебели. Спрашивайте у менеджера.

**SCHOCK**  
**FORMHAUS 80**



**Современная классика**

- Две глубокие чаши в Вашем распоряжении.
- Компактная и в тоже время очень функциональная модель.
- Симметричный дизайн логично вписывается в классический интерьер.
- Для еще большей функциональности доукомплектуйте мойку разделочной доской.

**Цвета. Артикул**



**Саббия** 700 942



**Лунный камень** 700 943



**Альпина** 700 940

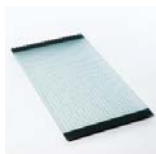


**Оникс** 700 939

## Аксессуары



**629875**  
Клапан-автомат



**629036**  
Разделочная доска,  
стекло



**629044**  
Разделочная доска,  
дерево



**629018**  
Комплект средств  
для ухода за мойкой



**629019**  
Освежитель цвета  
для светлых моек



**629890**  
Компактный сифон

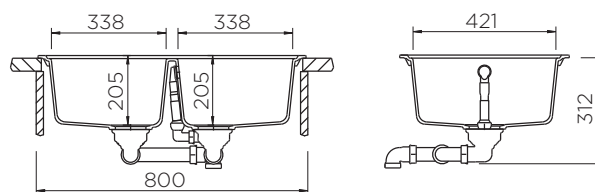
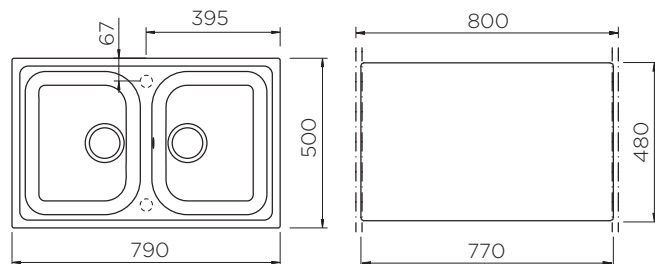


**629802**  
Коландер-  
трансформер Roesle



**629805**  
Коландер-  
трансформер Roesle

## Установка



## Примечание

**Минимальная ширина шкафа 80 см.**

Глубина чаши 205 мм.

Учитывайте ширину пристенного канта при установке мойки возле стены или пенала.

Все размеры приведены для установки мойки сверху столешницы. Размеры выреза при установке мойки под столешницу 845x485 R10.\* (Запросите шаблон выреза).

\*Не забудьте доукомплектовать специальным крепежом для подстольного монтажа арт. 6.3016-8.

## Рекомендуемый смеситель



**FONOS**



**METIS-D**

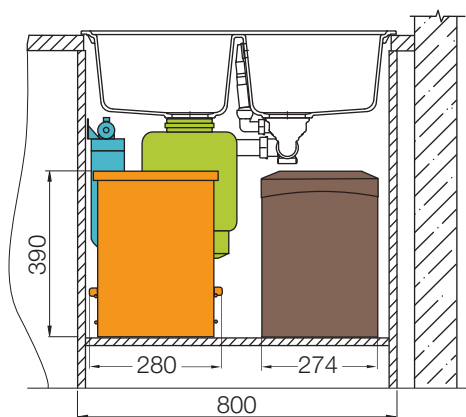


**KAVUS-D**

## Комплектация

Отводная арматура с 3 1/2" корзинчатым вентилем и переливом, сифон с возможностью подключения посудомоечной или стиральной машины.

## Оснащение шкафа под мойкой



- измельчитель пищевых отходов арт. модель 65
- ведро INOX BOX арт. 85003
- система организации PORTA арт. 85002
- фильтр для воды SYR POU

**SCHOCK**  
**GENIUS 45D Small**  
 Genius D-100 S



**Для компактной кухни и не только**

- Функциональная просторная чаша плюс крыло с переливом — отличное исполнение для мойки, занимающей всего 680 мм на столешнице.
- Гладкий борт, плавные линии стыка дна и стенок, рельеф крыла с уклоном в сторону перелива — все для самого легкого ухода.
- Подходит для врезки в нестандартные (по ширине) столешницы.

**Цвета. Артикул**



**Эверест** 700 628



**Мокка** 700 255



**Альпина** 700 254



**Оникс** 700 251



**Лунный камень** 700 258



**Саббия** 700 256

Цвет мойки на изображении может отличаться от реального.



## Аксессуары



**629018**  
Комплект средств для ухода за мойкой



**629019**  
Освежитель цвета для светлых моек



**629890**  
Компактный сифон



**629838**  
Удлинитель отводной части сифона

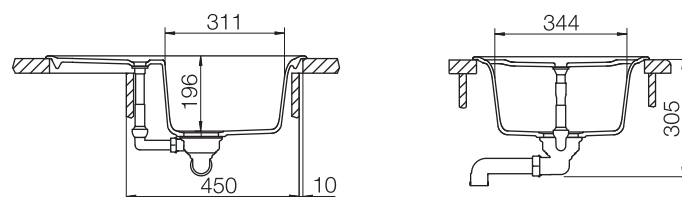
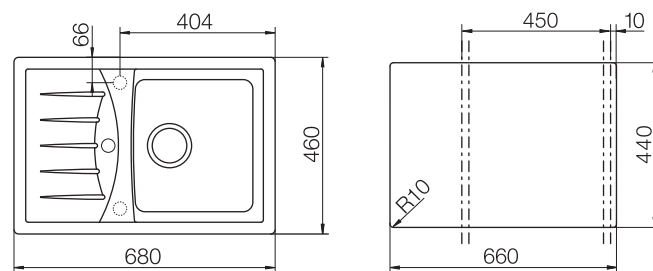


**629805**  
Коландер-трансформер Roesle



**629802**  
Коландер-трансформер Roesle

## Установка



## Примечание

**Минимальная ширина шкафа 45 см.**

Глубина чаши 196 мм.

Учитывайте ширину пристенного канта при установке мойки возле стены или пенала.

Все размеры приведены для установки мойки сверху столешницы. Размеры выреза при установке мойки под столешницу 667x447 R10.\* (Запросите шаблон выреза).

\*Не забудьте доукомплектовать специальным крепежом для подстольного монтажа арт. 6.3016-8.

## Рекомендуемый смеситель



**DAJA**



**NEOS**

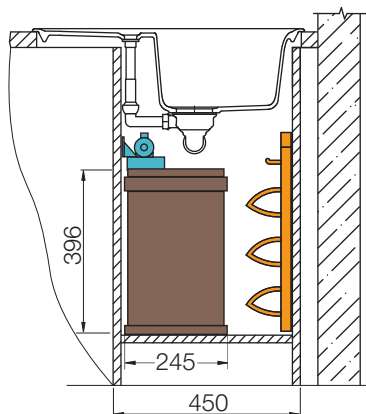


**COSMO-D**

## Комплектация

Отводная арматура с 3 1/2" корзинчатым вентилем и переливом, сифон с возможностью подключения посудомоечной или стиральной машины.

## Оснащение шкафа под мойкой



- ведро SOLO арт. 3635001
- фильтр для воды SYR POU
- система организации VARIO арт. 3904-00, 3907-00

SCHOCK  
**GENIUS 90C**  
 Genius C-150



**Творите на Вашей кухне с размахом!**

- Элегантно вписывается в угловое пространство.
- Эргономичная геометрия, сглаженные переходы от элемента к элементу.
- Удобно пользоваться, легко содержать в чистоте.

**Цвета. Артикул**



**Эверест** 700 626



**Мокка** 700 239



**Лунный камень** 700 242



**Оникс** 700 235



**Саббия** 700 240



**Альпина** 700 238

Цвет мойки на изображении может отличаться от реального.

## Аксессуары



**629212**  
Корзина, хром



**629211**  
Разделочная доска,  
дерево



**629805**  
Коландер-  
трансформер Roesle



**629018**  
Комплект средств  
для ухода за мойкой



**629019**  
Освежитель цвета  
для светлых моек



**629802**  
Коландер-  
трансформер Roesle



**629838**  
Удлинитель отводной  
части сифона



**629890**  
Компактный сифон

## Рекомендуемый смеситель



**DAJA-D**

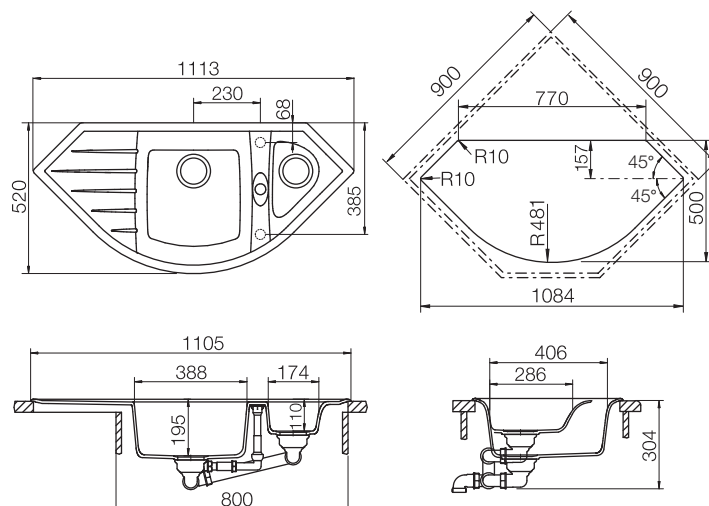


**ARES**



**NAPOS**

## Установка



## Примечание

**Минимальная ширина шкафа 80 см.**

Глубина чаш 195 и 110 мм.

При установке в неугловой шкаф минимальная ширина шкафа должна быть 80 см.

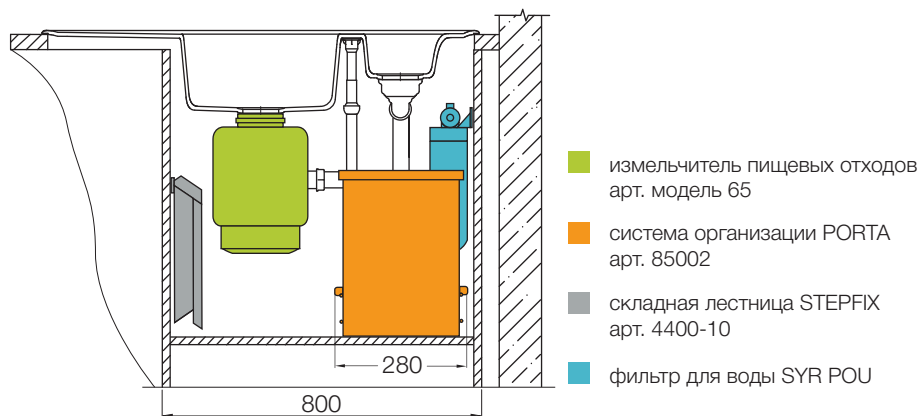
Все размеры приведены для установки мойки сверху столешницы. Вырез производится по шаблону.

При установке мойки под столешницу не забудьте доукомплектовать специальным крепежом для подстольного монтажа арт. 6.3016-8.

## Комплектация

Отводная арматура с клапаном-автоматом 3 1/2" и переливом для основной чаши, 3 1/2" корзиновый вентиль для дополнительной чаши, сифон с возможностью подключения посудомоечной или стиральной машины.

## Оснащение шкафа под мойкой



Подробная информация о компонентах наполнения представлена в Каталоге аксессуаров и комплектующих для мебели. Спрашивайте у менеджера.

SCHOCK  
MANHATTAN 40D



### Энергетика линий

- Мойка с ярким динамичным дизайном—отличное предложение для оснащения компактной кухни.
- Устанавливается в шкаф шириной от 40 см и занимает 64 см на рабочей поверхности.
- Модель предлагается в комплектации корзинчатым вентилем, но Вы можете приобрести клапан-автомат дополнительно.

### Цвета. Артикул



Эверест 700 575



Мокка 700 574



Альпина 700 578



Оникс 700 573



Саббия 700 572



Лунный камень 700 560



Баварский камень 701 002



Альпака 701 009



Инка 701 008

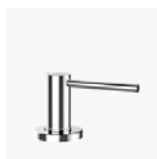
Цвет мойки на изображении может отличаться от реального.



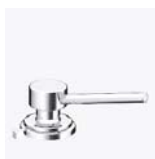
## Аксессуары



**629801**  
Разделочная  
доска, дерево



**710538**  
Дозатор моющего  
средства



**629016**  
Дозатор моющего  
средства 2 в 1



**629368**  
Клапан-автомат



**629018**  
Комплект средств  
для ухода за мойкой



**629019**  
Освежитель цвета  
для светлых моек



**629802**  
Коландер-  
трансформер Roesle



**629805**  
Коландер-  
трансформер Roesle



**629890**  
Компактный сифон



**629838**  
Удлинитель  
отводной части  
сифона

## Рекомендуемый смеситель



**DAJA-D**

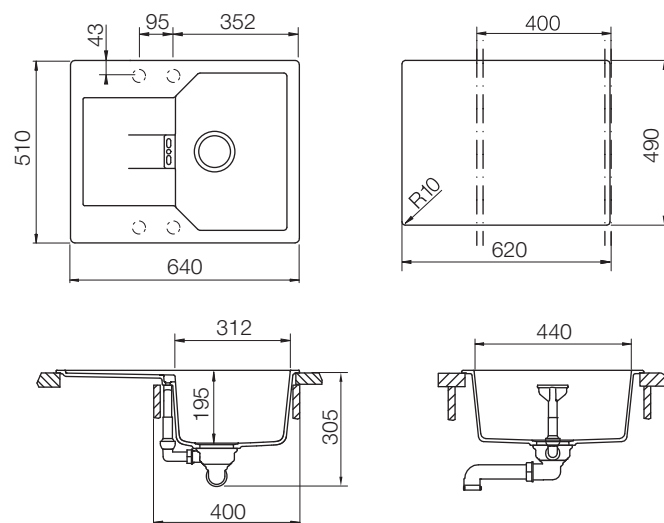


**METIS**



**COSMO**

## Установка



## Примечание

**Минимальная ширина шкафа 40 см.**

Глубина чаши 195 мм.

Учитывайте ширину пристенного канта при установке мойки возле стены или пенала.

Все размеры приведены для установки мойки сверху столешницы. Размеры выреза при установке мойки под столешницу 624x494 R10.\* (Запросите шаблон выреза).

\*Не забудьте доукомплектовать специальным крепежом для подстольного монтажа арт. 6.3016-8.

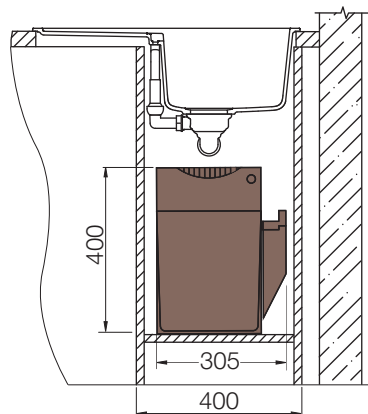
## Комплектация

Отводная арматура с 3 1/2" корзинчатым клапаном и переливом, сифон с возможностью подключения посудомоечной или стиральной машины.

## Рекомендация

Добавьте мойке функциональности, оснастив ее разделочной доской арт. 629801.

## Оснащение шкафа под мойкой



■ ведро TANDEM  
арт. 3666-80

# SCHOCK MANHATTAN 45D



## Энергетика линий

- Дизайн с ярким динамичным характером.
- Просторная чаша и крыло — практичная мойка для современной компактной кухни и не только.
- Модель предлагается в двух вариантах комплектации.

Цвета. Артикул моек с клапаном-автоматом и разделочной доской в комплекте: \_\_\_\_\_



Эверест 700 596



Мокка 700 600



Альпина 700 604



Оникс 700 597



Саббия 700 599



Лунный камень 700 601



Баварский камень 701 003



Альпака 701 013



Инка 701 012

## Артикулы моек с корзинчатым клапаном:

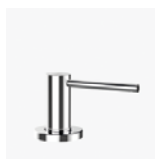
Эверест	700 561	Баварский камень	701 004
Мокка	700 581	Лунный камень	700 582
Оникс	700 562	Инка	701 010
Саббия	700 580	Альпака	701 011
Альпина	700 585		

Цвет мойки на изображении может отличаться от реального.

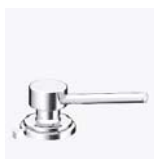
## Аксессуары



**629801**  
Разделочная  
доска, дерево



**710538**  
Дозатор моющего  
средства



**629016**  
Дозатор моющего  
средства 2 в 1



**629018**  
Комплект средств  
для ухода за мойкой



**629019**  
Освежитель цвета  
для светлых моек



**629805**  
Коландер-  
трансформер Roesle



**629802**  
Коландер-  
трансформер Roesle



**629890**  
Компактный сифон



**629838**  
Удлинитель  
отводной части  
сифона

## Рекомендуемый смеситель



**VITUS**

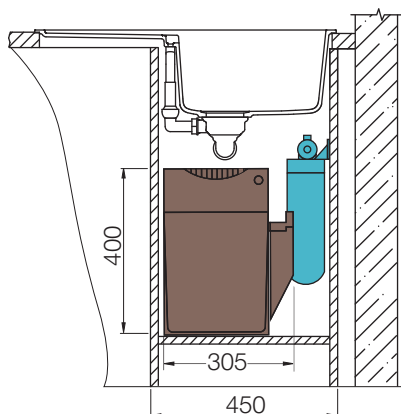


**DAJA**



**COSMO-D**

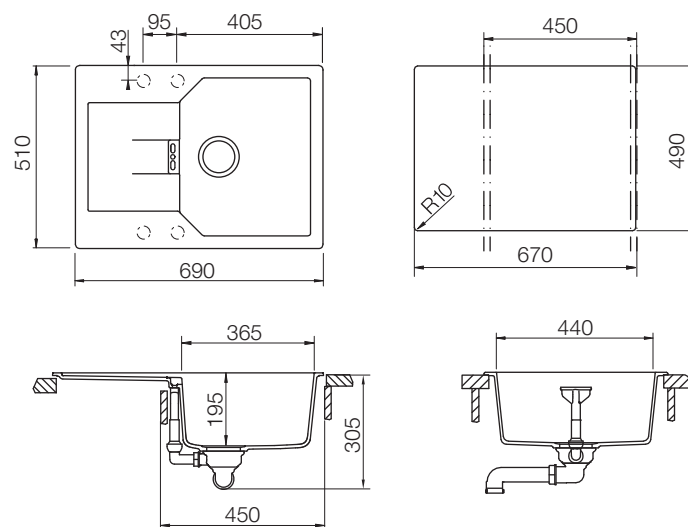
## Оснащение шкафа под мойкой



■ ведро TANDEM  
арт. 3666-80

■ фильтр для воды SYR POU

## Установка



## Примечание

**Минимальная ширина шкафа 45 см.**

Глубина чаши 195 мм.

Учитывайте ширину пристенного канта при установке мойки возле стены или пенала.

Все размеры приведены для установки мойки сверху столешницы. Размеры выреза при установке мойки под столешницу 674x494 R10.\* (Запросите шаблон выреза).

\*Не забудьте доукомплектовать специальным крепежом для подстольного монтажа арт. 6.3016-8.

## Комплектация

1. Отводная арматура с 3 1/2" корзинчатым клапаном и переливом, сифон с возможностью подключения посудомоечной или стиральной машины.
2. Отводная арматура с клапаном-автоматом 3 1/2" и переливом, разделочная доска из бамбука арт. 629801, сифон с возможностью подключения посудомоечной или стиральной машины.

**SCHOCK**  
**NEMO 50**  
 Nemo N-100 S



**Универсальный помощник**

- Строгий элегантный дизайн.
- Удобный постамент для смесителя и других аксессуаров.
- При дополнительном оснащении коландером мойка станет еще функциональнее.

**Цвета. Артикул**



**Эверест** 700 555



**Мокка** 700 340



**Альпина** 700 339



**Оникс** 700 336



**Лунный камень** 700 343



**Саббия** 700 341



**Баварский камень** 701 005

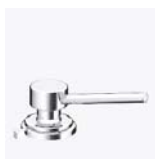
Цвет мойки на изображении может отличаться от реального.



## Аксессуары



**629017**  
Коландер, нерж.  
сталь



**629016**  
Дозатор моющего  
средства 2 в 1



**710244**  
Дозатор моющего  
средства



**629313**  
Клапан-автомат



**629019**  
Освежитель цвета  
для светлых моек



**629018**  
Комплект средств для  
ухода за мойкой



**629890**  
Компактный сифон



**629838**  
Удлинитель отводной  
части сифона

## Рекомендуемый смеситель



**FONOS**

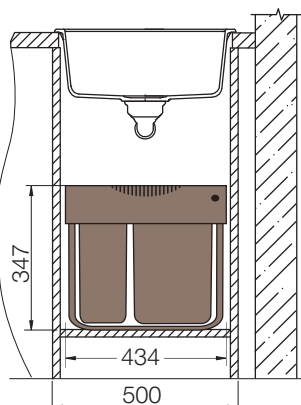


**PIA**



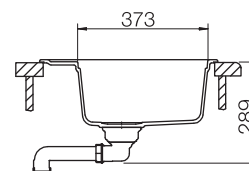
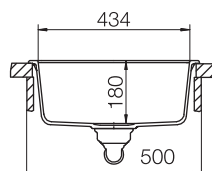
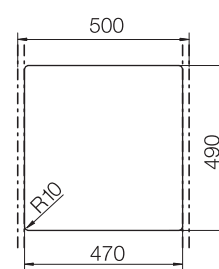
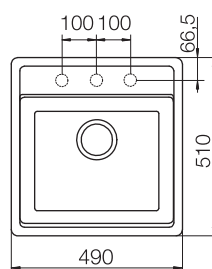
**VITUS**

## Оснащение шкафа под мойкой



■ ведро SPACE SAVING  
арт. 3644-70

## Установка



## Примечание

**Минимальная ширина шкафа 50 см.**

Глубина чаши 180 мм.

○ В этой модели предусмотрены дополнительные отверстия под аксессуары.

Учитывайте ширину пристенного канта при установке мойки возле стены или пенала.

Все размеры приведены для установки мойки сверху столешницы. Размеры выреза при установке мойки под столешницу 463x483 R16.\* (Запросите шаблон выреза).

\*Не забудьте доукомплектовать специальным крепежом для подстольного монтажа арт. 6.3016-8.

## Комплектация

Отводная арматура с 3 1/2" корзинчатым клапаном и переливом, сифон с возможностью подключения посудомоечной или стиральной машины.

**SCHOCK**  
**NEMO 60**  
 Nemo N-100



**Использовать скрытые возможности**

- Отличное решение для компактной кухни и не только.
- Очень просторная глубокая чаша, удобный постамент для смесителя и других аксессуаров.
- При дополнительном оснащении коландером мойка станет еще функциональнее.

**Цвета. Артикул**



**Эверест** 700 637



**Мокка** 700 328



**Альпина** 700 327



**Оникс** 700 324



**Лунный камень** 700 331



**Саббия** 700 329



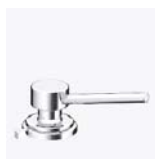
**Баварский камень** 701 006

Цвет мойки на изображении может отличаться от реального.

## Аксессуары



**629017**  
Коландер, нерж.  
сталь



**629016**  
Дозатор моющего  
средства 2 в 1



**710244**  
Дозатор моющего  
средства



**629018**  
Комплект средств  
для ухода за мойкой



**629019**  
Освежитель цвета  
для светлых моек

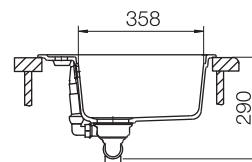
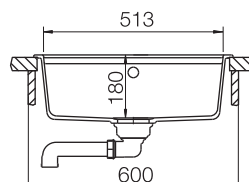
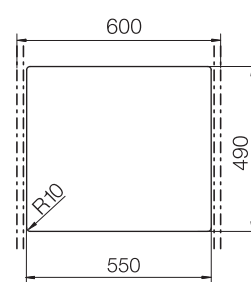
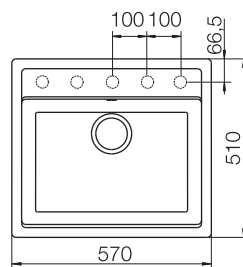


**629890**  
Компактный сифон



**629838**  
Удлинитель отводной  
части сифона

## Установка



## Примечание

**Минимальная ширина шкафа 60 см.**

Глубина чаши 180 мм.

⊙ В этой модели предусмотрены дополнительные отверстия под аксессуары.

Учитывайте ширину пристенного канта при установке мойки возле стены или пенала.

Все размеры приведены для установки мойки сверху столешницы. Размеры выреза при установке мойки под столешницу 543x483 R15.\* (Запросите шаблон выреза).

\*Не забудьте доукомплектовать специальным крепежом для подстольного монтажа арт. 6.3016-8.

## Рекомендуемый смеситель



**NAPOS**



**METIS**

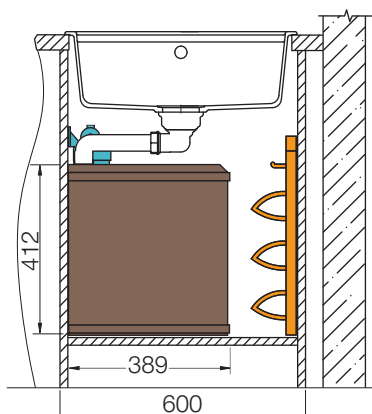


**FONOS**

## Комплектация

Отводная арматура с клапаном-автоматом 3 1/2" и переливом, сифон с возможностью подключения посудомоечной или стиральной машины.

## Оснащение шкафа под мойкой



- ведро OKO-FLEX арт. 3418
- фильтр для воды SYR POU
- система организации VARIO арт. 3904-00, 3907-00

## SCHOCK OPTIMA 45D



### Эргономика в малом пространстве

- Несмотря на скромные размеры, мойка очень функциональна.
- Идеально подходит для компактной кухни.
- Удобно работать, легко содержать в чистоте.

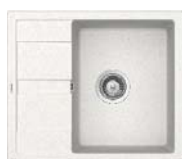
### Цвета. Артикул



Эверест 700 890



Мокка 700 789



Альпина 700 792



Оникс 700 786



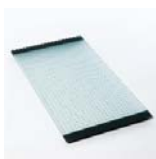
Саббия 700 788



Лунный камень 700 790



## Аксессуары



**629036**  
Разделочная доска,  
стекло



**629130**  
Разделочная доска,  
дерево



**629313**  
Клапан-автомат



**629018**  
Комплект средств  
для ухода за мойкой



**629019**  
Освежитель цвета  
для светлых моек



**629890**  
Компактный сифон



**629838**  
Удлинитель  
отводной части  
сифона



**629802**  
Коландер-  
трансформер Roesle



**629805**  
Коландер-  
трансформер Roesle

## Рекомендуемый смеситель



**FONOS**

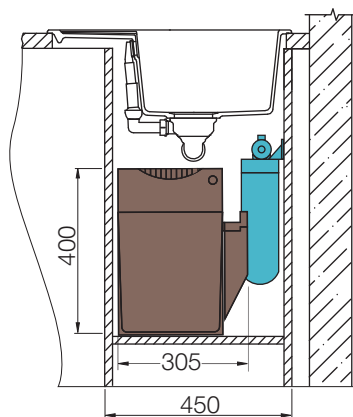


**NEOS**



**COSMO-D**

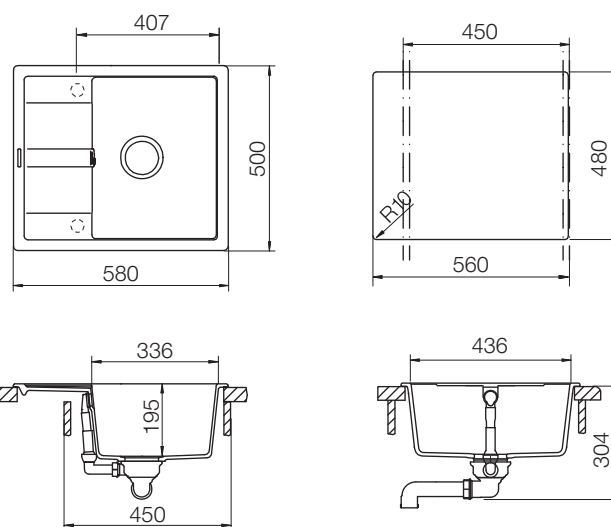
## Оснащение шкафа под мойкой



■ ведро TANDEM  
арт. 3666-80

■ фильтр для воды SYR POU

## Установка



## Примечание

**Минимальная ширина шкафа 45 см.**

Глубина чаши 195 мм.

Учитывайте ширину пристенного канта при установке мойки возле стены или пенала.

Все размеры приведены для установки мойки сверху столешницы. Размеры выреза при установке мойки под столешницу 564x484 R10.\* (Запросите шаблон выреза).

\*Не забудьте доукомплектовать специальным крепежом для подстольного монтажа арт. 6.3016-8.

## Комплектация

Отводная арматура с 3 1/2" корзинчатым клапаном и переливом, сифон с возможностью подключения посудомоечной или стиральной машины.

## Рекомендация

Добавьте мойке функциональности, оснастив ее разделочной доской из дерева арт. 629130 или закаленного стекла арт. 629036.

# SCHOCK OPTIMA 50D



## Эргономика в малом пространстве

- Актуальный минималистский дизайн, выверенные пропорции.
- Компактная и в тоже время очень функциональная модель.
- Рельеф крыла с уклоном в сторону чаши — уборка одним движением руки.

## Цвета. Артикул



Эверест 700 872



Мокка 700 796



Альпина 700 799



Оникс 700 793



Саббия 700 795



Лунный камень 700 797



Баварский камень 701 007

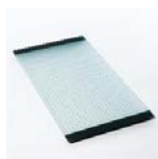


Инка 701 014



Альпака 701 015

## Аксессуары



**629036**  
Разделочная доска,  
стекло



**629130**  
Разделочная доска,  
дерево



**629313**  
Клапан-автомат



**629018**  
Комплект средств  
для ухода за мойкой



**629019**  
Освежитель цвета  
для светлых моек



**629890**  
Компактный сифон



**629838**  
Удлинитель  
отводной части  
сифона



**629802**  
Коландер-  
трансформер Roesle



**629805**  
Коландер-  
трансформер Roesle

## Рекомендуемый смеситель



**DAJA-D**

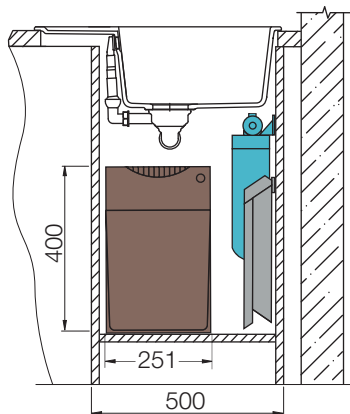


**COSMO**



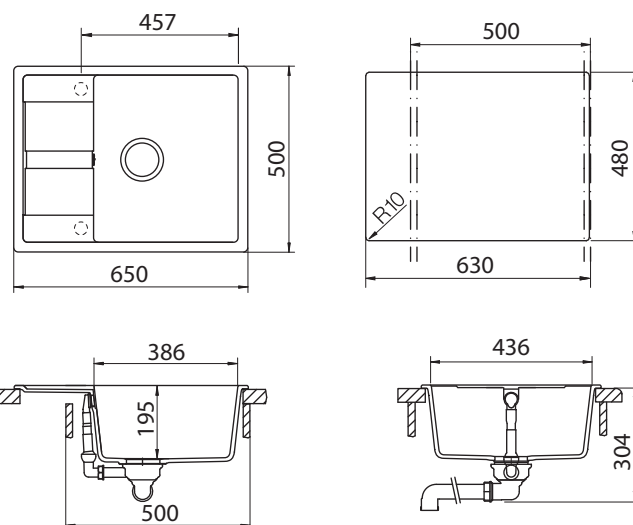
**COSMO-D**

## Оснащение шкафа под мойкой



- ведро TANDEM  
арт. 3666-10, 3666-11, 3666-82
- фильтр для воды SYR POU
- складная лестница STEPFIX  
арт. 4400-10

## Установка



## Примечание

**Минимальная ширина шкафа 50 см.**

Глубина чаши 195 мм.

Учитывайте ширину пристенного канта при установке мойки возле стены или пенала.

Все размеры приведены для установки мойки сверху столешницы. Размеры выреза при установке мойки под столешницу 634x484 R10.\* (Запросите шаблон выреза).

\*Не забудьте доукомплектовать специальным крепежом для подстольного монтажа арт. 6.3016-8.

## Комплектация

Отводная арматура с 3 1/2" корзинчатым клапаном и переливом, сифон с возможностью подключения посудомоечной или стиральной машины.

## Рекомендация

Добавьте мойке функциональности, оснастив ее разделочной доской из дерева арт. 629130 или закаленного стекла арт. 629036.

**SCHOCK**  
**OPTIMA 60D Max**



### Эргономика в малом пространстве

- Просторная чаша с отличной глубиной и эргономичное эргономичное крыло — не отказывайте себе в комфорте даже на ограниченном пространстве.
- Компактная и в тоже время очень функциональная модель.
- Конструкция крыла обеспечивает хороший сток воды и очень легкий уход.

### Цвета. Артикул



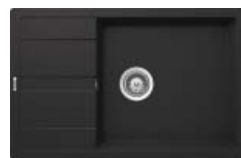
Эверест 701 019



Мокка 701 021



Альпина 701 018



Оникс 701 017



Саббия 701 023



Баварский камень 701 020



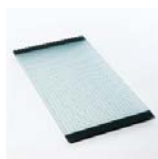
Лунный камень 701 022



Альпака 701 024



## Аксессуары



**629036**  
Разделочная доска,  
стекло



**629130**  
Разделочная доска,  
дерево



**629313**  
Клапан-автомат



**629018**  
Комплект средств  
для ухода за мойкой



**629019**  
Освежитель цвета  
для светлых моек



**629890**  
Компактный сифон



**629838**  
Удлинитель  
отводной части  
сифона



**629802**  
Коландер-  
трансформер Roesle



**629805**  
Коландер-  
трансформер Roesle

## Рекомендуемый смеситель



**WELLUS**

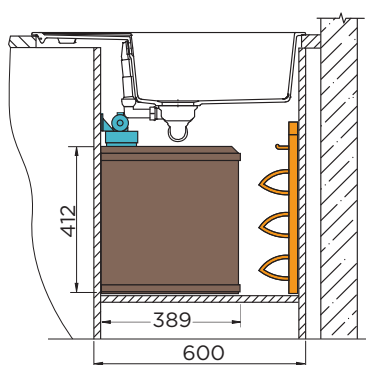


**KETO**



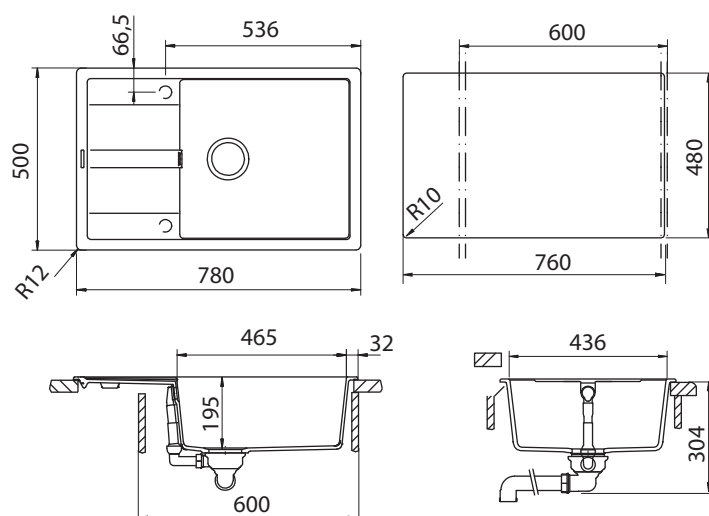
**SC-510**

## Оснащение шкафа под мойкой



- ведро OKO-FLEX арт. 3418
- фильтр для воды SYR POU
- система организации VARIO арт. 3904-00, 3907-00

## Установка



## Примечание

**Минимальная ширина шкафа 60 см.**

Глубина чаши 195 мм.

Учитывайте ширину пристенного канта при установке мойки возле стены или пенала. Все размеры приведены для установки мойки сверху столешницы. Размеры выреза при установке мойки под столешницу 764x484 R10.\* (Запросите шаблон выреза). \*Не забудьте доукомплектовать специальным крепежом для подстольного монтажа арт. 6.3016-8.

**Обратите внимание!**

- Стандартная комплектация мойки не включает клапан-автомат и декоративную фурнитуру в цвете золото.

## Комплектация

Отводная арматура с 3 1/2" корзинчатым клапаном и переливом, сифон с возможностью подключения посудомоечной или стиральной машины.

## Рекомендация

Добавьте мойке функциональности, оснастив ее разделочной доской из дерева арт. 629130 или закаленного стекла арт. 629036.

SCHOCK  
**PRIMUS 45D**  
 Primus D-100



**Прямые линии — кратчайший путь к элегантности**

- Стильная и функциональная мойка с одной чашей и крылом.
- Минимальный радиус скругления углов — дополнительный объем чаши.
- Крыло украшает панель перелива из нержавеющей стали.
- Рельеф крыла в направлении перелива облегчает уход.

**Цвета. Артикул**



**Эверест** 700 556



**Мокка** 700 351



**Лунный камень** 700 354



**Оникс** 700 347



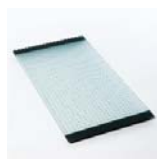
**Саббия** 700 352



**Альпина** 700 350

Цвет мойки на изображении может отличаться от реального.

## Аксессуары



**629036**  
Разделочная доска,  
стекло



**629044**  
Разделочная доска,  
дерево



**629171**  
Корзина, хром



**629024**  
Светодиодная  
подсветка мойки



**629805**  
Коландер-  
трансформер Roesle



**629802**  
Коландер-  
трансформер Roesle



**629018**  
Комплект средств  
для ухода за мойкой



**629019**  
Освежитель цвета  
для светлых моек

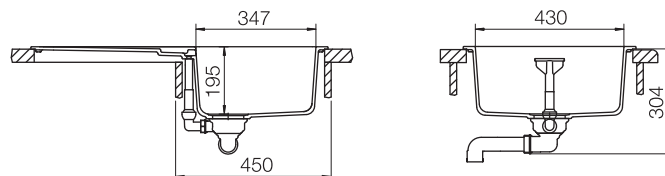
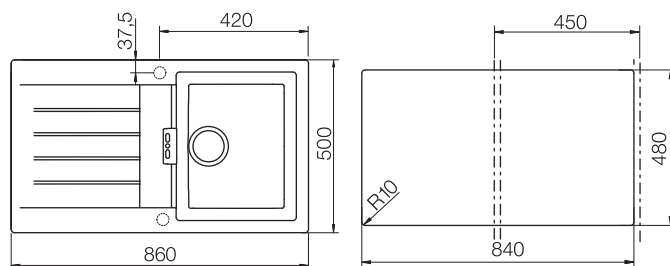


**629890**  
Компактный сифон



**629838**  
Удлинитель отводной  
части сифона

## Установка



## Примечание

### Минимальная ширина шкафа 45 см.

Глубина чаши 195 мм.

Учитывайте ширину пристенного канта при установке мойки возле стены или пенала.

Все размеры приведены для установки мойки сверху столешницы. Размеры выреза при установке мойки под столешницу 846x486 R10.\* (Запросите шаблон выреза).

\* Не забудьте доукомплектовать специальным крепежом для подстольного монтажа арт. 6.3016-8.

## Комплектация

Отводная арматура с клапаном-автоматом 3 1/2" и переливом, сифон с возможностью подключения посудомоечной или стиральной машины.

## Рекомендация

Крыло мойки и даже чашу можно с легкостью превратить в рабочую поверхность. Для этого разработана разделочная доска специальной конструкции — с полозьями. Разделочная доска устанавливается на ребра мойки и перемещается вправо или влево. Выберите, какая доска Вам больше подходит: из закаленного стекла арт. 629036 или из бамбука арт. 629044.

## Рекомендуемый смеситель



NAPOS

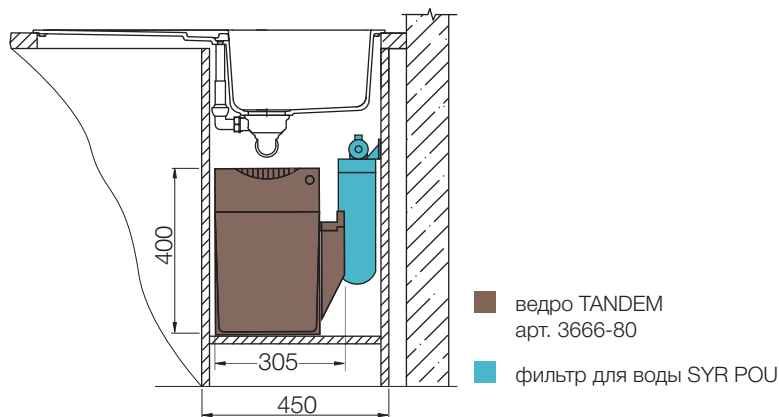


SC-90



ALTOS

## Оснащение шкафа под мойкой



Подробная информация о компонентах наполнения представлена в Каталоге аксессуаров и комплектующих для мебели. Спрашивайте у менеджера.

**SCHOCK**  
**PRIMUS 80D**  
 Primus D-200



**Для самых масштабных кулинарных проектов**

- Две очень глубокие чаши и просторное крыло в Вашем распоряжении.
- Элегантный строгий дизайн с тщательно проработанной эргономикой каждой детали.
- Рельеф крыла плавно перетекает в чашу — удобное обсушивание и уборка одним движением руки.

**Цвета. Артикул**



**Эверест** 700 691



**Мокка** 700 377



**Оникс** 700 373



**Альпина** 700 376



**Саббия** 700 378

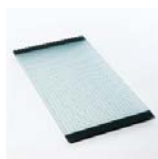


**Лунный камень** 700 380

Цвет мойки на изображении может отличаться от реального.



## Аксессуары



**629036**  
Разделочная доска,  
стекло



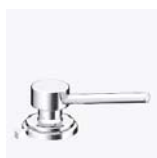
**629044**  
Разделочная доска,  
дерево



**629171**  
Корзина, хром



**710244**  
Дозатор моющего  
средства



**629016**  
Дозатор моющего  
средства 2 в 1



**629024**  
Светодиодная  
подсветка мойки



**629018**  
Комплект средств  
для ухода за мойкой



**629019**  
Освежитель цвета  
для светлых моек



**629838**  
Удлинитель  
отводной части  
сифона



**629805**  
Коландер-  
трансформер Roesle



**629802**  
Коландер-  
трансформер Roesle



**629890**  
Компактный сифон

## Рекомендуемый смеситель



**SC-540-D**

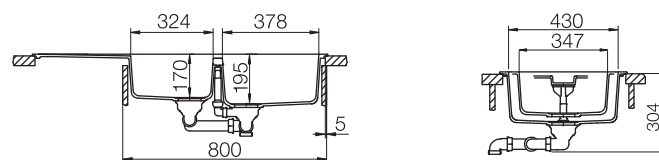
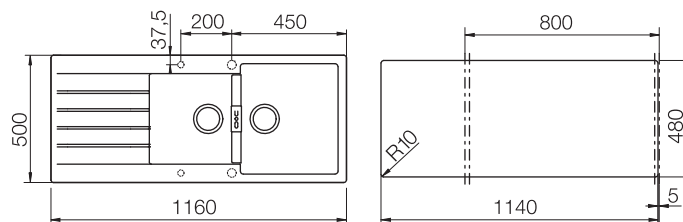


**WELLUS**



**ALTOS-D**

## Установка



## Примечание

**Минимальная ширина шкафа 80 см.**

Глубина чаш 195 и 170 мм.

⊙ В этой модели предусмотрено дополнительное отверстие под аксессуары.

Учитывайте ширину пристенного канта при установке мойки возле стены или пенала.

Все размеры приведены для установки мойки сверху столешницы. Размеры выреза при установке мойки под столешницу 1146x486 R10.\* (Запросите шаблон выреза).

\*Не забудьте доукомплектовать специальным крепежом для подстольного монтажа арт. 6.3016-8.

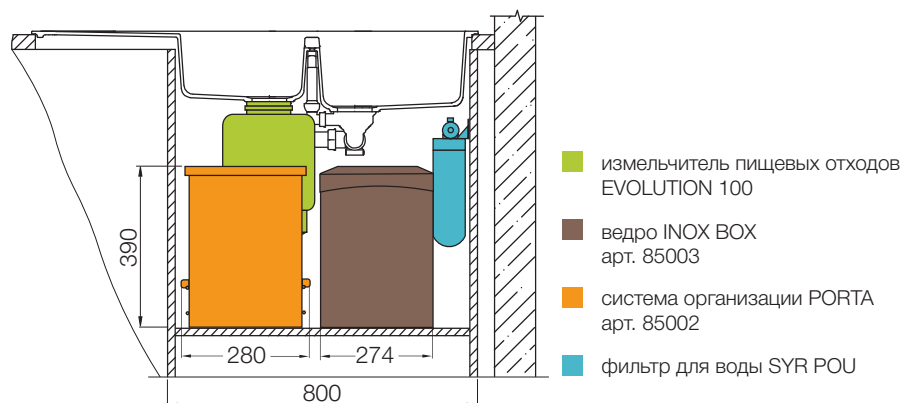
## Комплектация

Отводная арматура с клапаном-автоматом 3 1/2" и переливом для основной чаши, 3 1/2" корзинчатый вентиль для дополнительной чаши, сифон с возможностью подключения посудомоечной или стиральной машины.

## Рекомендация

Еще больше функциональности: одну из чаш можно легко превратить в рабочую поверхность для разделки продуктов. Укомплектуйте мойку разделочной доской из бамбука арт. 629044 или из закаленного стекла арт. 629036.

## Оснащение шкафа под мойкой



## SCHOCK QUADRO 50



### Универсальный дизайн, отличная функциональность

- Мойка со сдержанными элегантными линиями для интерьера в любой стилистике.
- Возможен врезной и подстольный монтаж.
- Компактные размеры врезки - можно монтировать в нестандартные столешницы и в островные кухни.



**Цвета. Артикул**



**Эверест** 700 639



**Мокка** 700 513



**Лунный камень**  
700 516



**Оникс** 700 509



**Альпина** 700 512



**Саббия** 700 514

**Аксессуары**



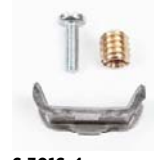
**628152**  
Декоративная  
крышка слива



**710538**  
Дозатор моющего  
средства



**629805**  
Коландер-  
трансформер Roesle



**6.3016-4**  
Комплект крепежа  
для подстольного  
монтажа



**629838**  
Удлинитель отводной  
части сифона



**628111**  
Соединительный  
элемент для двух чаш

**Комплектация**

Отводная арматура с клапаном-автоматом и переливом, сифон с возможностью подключения посудомоечной или стиральной машины.

**Рекомендуемый смеситель**



**FONOS**

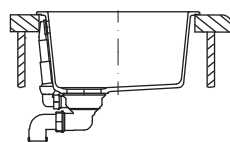
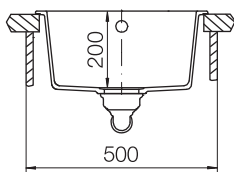
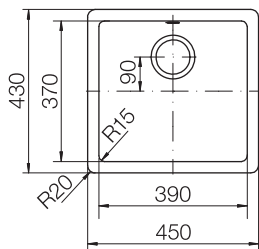


**WELLUS**



**ALTOS**

**Установка**

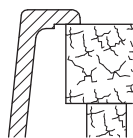
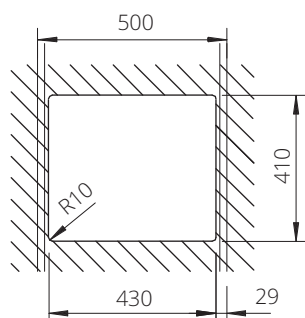


**Минимальная ширина шкафа для установки мойки 50 см.**

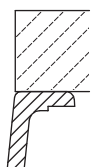
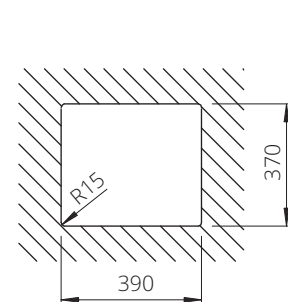
Глубина чаши 200 мм.

При установке мойки под столешницу не забудьте доукомплектовать специальным крепежом для подстольного монтажа арт. 6.3016-4.

**Размер выреза для врезного монтажа**



**Размер выреза для подстольного монтажа**



## SCHOCK QUADRO 60



### Универсальный дизайн, отличная функциональность

- Возможен врезной и подстольный монтаж.
- Глубокая и очень просторная чаша — пользуйтесь с комфортом!
- Благодаря компактным габаритам врезки возможен монтаж в нестандартные столешницы.





**Цвета. Артикул**



**Эверест** 700 638



**Мокка** 700 521



**Альпина** 700 520



**Оникс** 700 517



**Лунный камень** 700 524



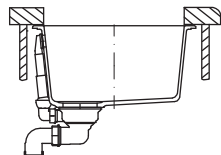
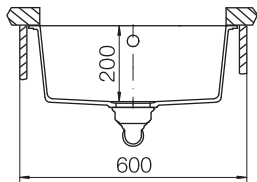
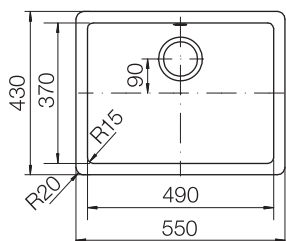
**Саббия** 700 522

**Поларис** 700 502

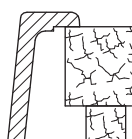
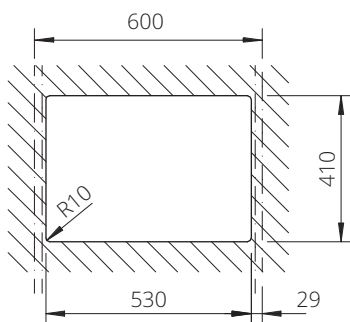
**Комплектация**

Отводная арматура с клапаном-автоматом и переливом, сифон с возможностью подключения посудомоечной или стиральной машины.

**Установка**



**Размер выреза для врезного монтажа**



**Аксессуары**



**628152**  
Декоративная крышка слива



**629802**  
Коландер-трансформер Roesle



**629805**  
Коландер-трансформер Roesle



**6.3016-4**  
Комплект крепежа для подстольного монтажа



**629018**  
Комплект средств для ухода за мойкой



**710244**  
Дозатор моющего средства

**Рекомендуемый смеситель**



**FONOS**



**WELLUS**



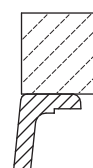
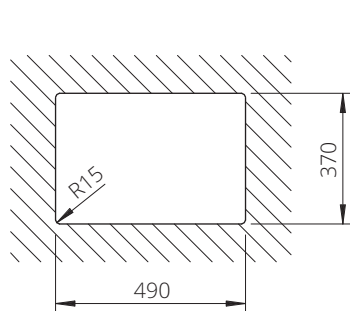
**SC-90**

**Минимальная ширина шкафа для установки мойки 60 см.**

Глубина чаши 200 мм.

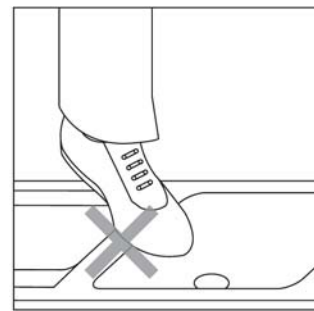
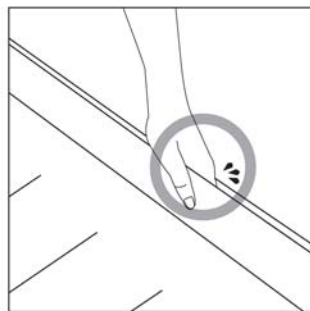
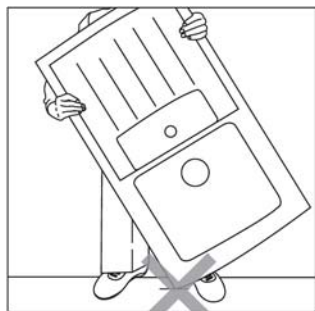
При установке мойки под столешницу не забудьте доукомплектовать специальным крепежом для подстольного монтажа арт. 6.3016-4.

**Размер выреза для подстольного монтажа**

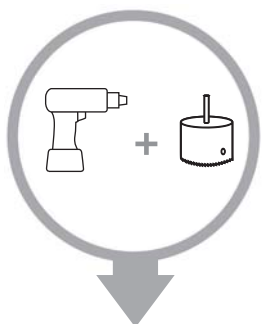


## ИНФОРМАЦИЯ ПО МОНТАЖУ И ОБСЛУЖИВАНИЮ МОЕК SCHOCK

Обращайтесь с мойкой бережно. Не ставьте на угол, не наступайте ногами. Транспортировать изделие следует в упаковке в горизонтальном положении на ровной жесткой поверхности в соответствии с манипуляционными знаками на упаковке.

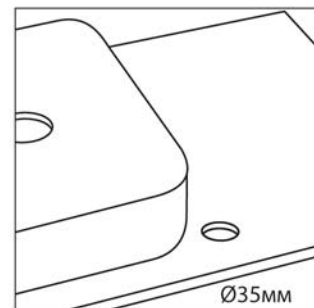
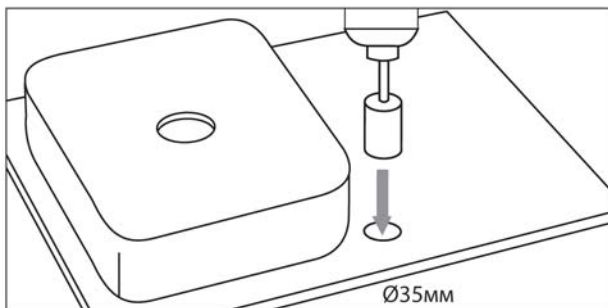
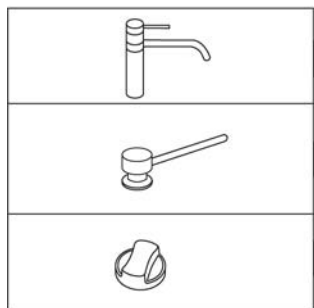


**!** **Обратите внимание!** Отверстия в мойке для установки смесителя, ручки клапана-автомата, дозатора моющего средства выполняются **строго в обозначенных местах**. Способ выполнения отверстий зависит от материала исполнения кухонной мойки.



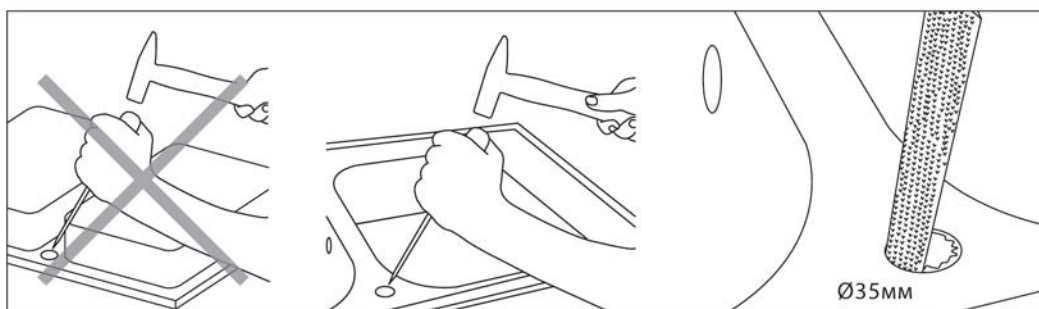
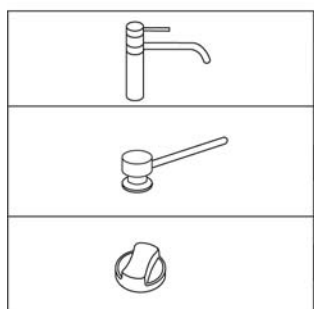
Мойку из материала CRISTADUR® следует положить на ровную поверхность чашей вверх.

В обозначенных местах выполнить отверстия с помощью фрезы с алмазным напылением (входит в комплект поставки).



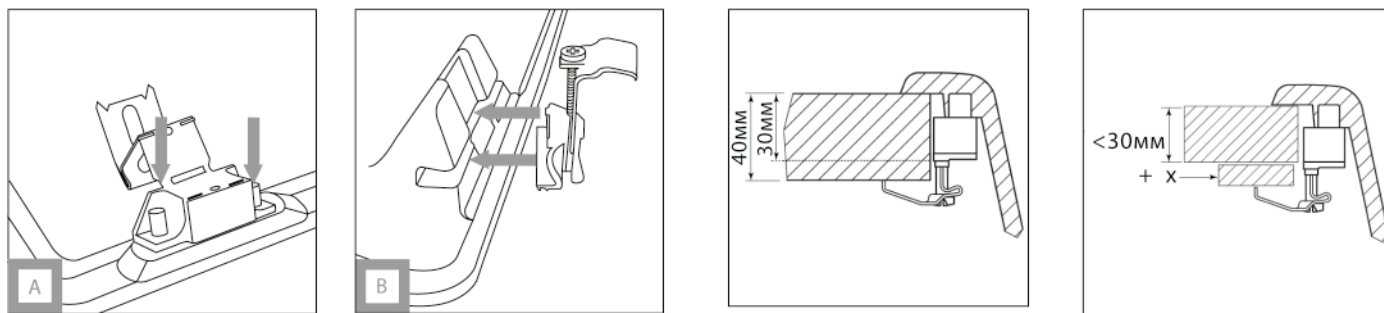
Мойку из материала CRISTALITE® кладут в вырез столешницы чашей вниз.

В обозначенном месте выполняют отверстия, используя молоток и пробойник.



Крепежные клипсы для врезного монтажа входят в комплект поставки каждой мойки.

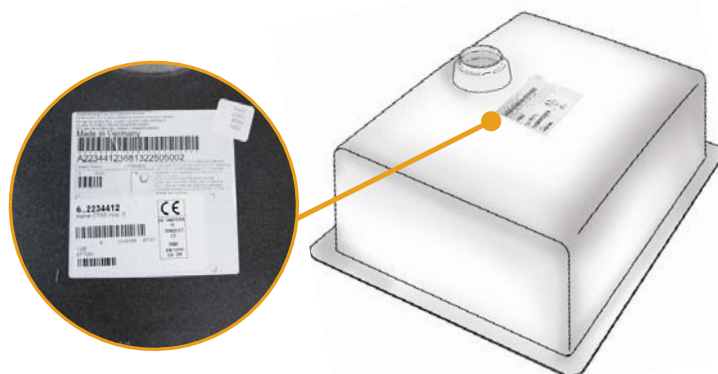
Перед установкой мойки вырез в столешнице необходимо обработать силиконовым герметиком для обеспечения плотного прилегания.



**⚠ Обратите внимание!** Для установки кухонной мойки SCHOCK мы рекомендуем обращаться к квалифицированному специалисту. Мойка, получившая дефекты и повреждения в результате небрежной транспортировки или неправильного монтажа не подлежит гарантийному обслуживанию.

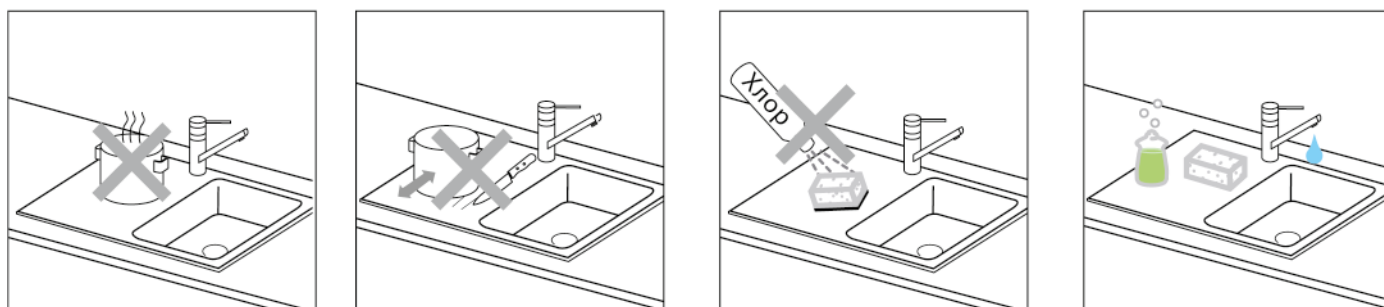
Каждая мойка имеет уникальный заводской номер, который указан на этикетке товара, расположенной на оборотной стороне чаши мойки.

**⚠ Не удаляйте этикетку!** Она необходима для идентификации товара в случае обращения по гарантии.



Для повседневного ухода за мойкой SCHOCK используйте обычное жидкое моющее средство. Нанесите небольшое количество моющего средства на влажную поверхность мойки, протрите салфеткой, смойте водой, затем вытрите поверхность насухо.

- Для облегчения ухода за мойкой сразу смывайте водой остатки соков, чая, кофе, вина и т.п. не давая им засохнуть.
- По окончании работы вытирайте поверхность мойки насухо, чтобы предотвратить образование водного камня.
- Если же известковый налет все-таки образовался, уберите его с помощью специального средства SCHOCK для удаления отложений водного камня. Если под рукой не оказалось специальных средств, протрите пятно на 7-9 % раствора столового уксуса или кусочками лимона. После очистки ополосните поверхность мойки водой и вытрите насухо.
- Не бросайте в мойку с силой тяжелые предметы — возможно повреждение.
- Не ставьте на/в мойку раскаленные сковороды и кастрюли, используйте подставки.
- Во избежание появления порезов на поверхности мойки не используйте ее в качестве рабочей поверхности для разделки продуктов — для этого существуют разделочные доски.
- Не используйте для ухода губки с абразивным слоем и металлические мочалки.
- Не допускайте контакта с мойкой ацетона, бензина, спирта и других растворителей, концентрированных кислот, солей, щелочей. При попадании такого вещества на поверхность мойки или элементы арматуры немедленно смойте его водой.



# СМЕСИТЕЛИ И ДОЗАТОРЫ МОЮЩЕГО СРЕДСТВА



KARPO-D



SC-550



CONOS

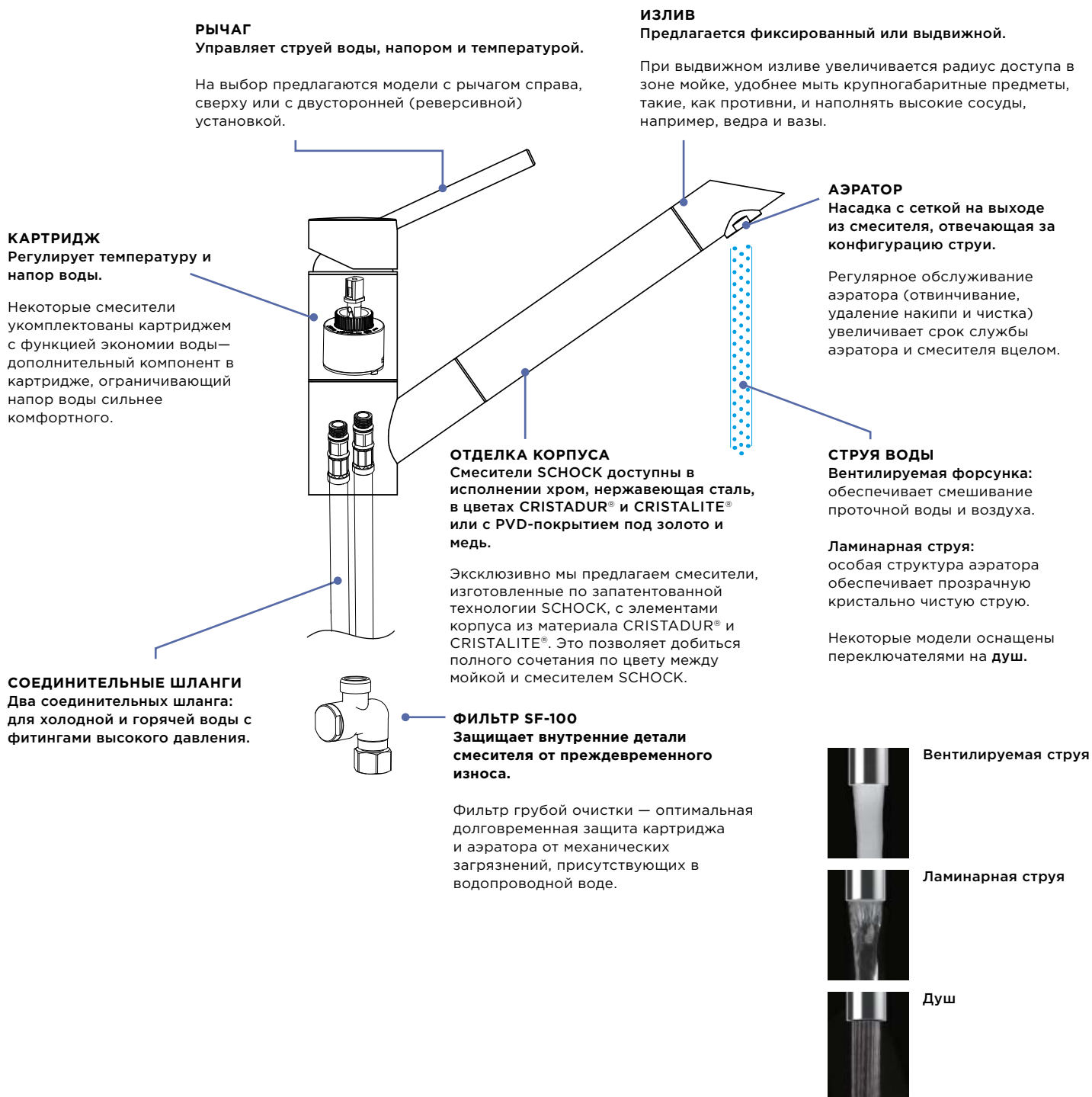


KAVUS-D



Исключительный дизайн и выдающиеся технологии объединены в смесителях SCHOCK. Цветные смесители гармонично сочетаются с гранитной мойкой, а смесители с отделкой под нержавеющую сталь или хром станут ярким акцентом на Вашей кухне.

Кухонные смесители SCHOCK изготавливаются из высококлассных, прочных, долговечных и экологически безопасных материалов. Применение современных технологий гарантирует высокий уровень функциональности продукции.



## МОДЕЛИ СМЕСИТЕЛЕЙ

### ARES



стр. 145



### ALTOS



стр. 146



### ALTOS-D



стр. 147



### COSMO



стр. 148



### COSMO-D



стр. 149



### COSMO-D NEW



стр. 150



### CONOS-D



стр. 151



### CONOS PRO



стр. 152



### DAJA



стр. 154



### DAJA-D



стр. 155



### DION



стр. 156



### FONOS



стр. 157



### KARPO-D



стр. 159



### KAVUS



стр. 160



### KAVUS-D



стр. 161



### KETO



стр. 162



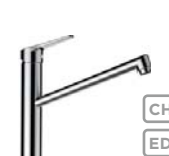
### KETO-D



стр. 163



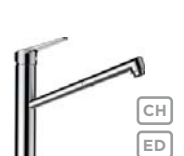
### METIS



стр. 164



### METIS-D



стр. 165



### NAPOS



стр. 166



### NAPOS-D



стр. 167



### NEOS



стр. 168



### NIMBUS



стр. 169



### NIMBUS-D



стр. 170



### PAPILIO



стр. 171



### PIA



стр. 172



### PIA-D



стр. 173



### PIEGA



стр. 174



### PIEGA-D



стр. 175



### PLUTOS-D



стр. 176



### SC-90



стр. 177



### SC-200



стр. 178



### SC-200-D



стр. 179



### SC-510



стр. 180



### SC-510-D



стр. 181



### SC-530-D



стр. 184



### SC-540



стр. 182



### SC-540-D



стр. 183



### SC-550



стр. 185



### SIMI



стр. 186



### VITUS



стр. 187



### VITUS-D



стр. 188



### WELLUS



стр. 190



SCHOCK



## ДОЗАТОРЫ МОЮЩЕГО СРЕДСТВА

**AMUR**



CH

стр. 192

**LADON**



CH

стр. 197

**SAMO**



ED  
CH

стр. 194

**SAMOS**



ED  
CH

стр. 195

**PUCK**



ED  
CH

стр. 193

**SANI**



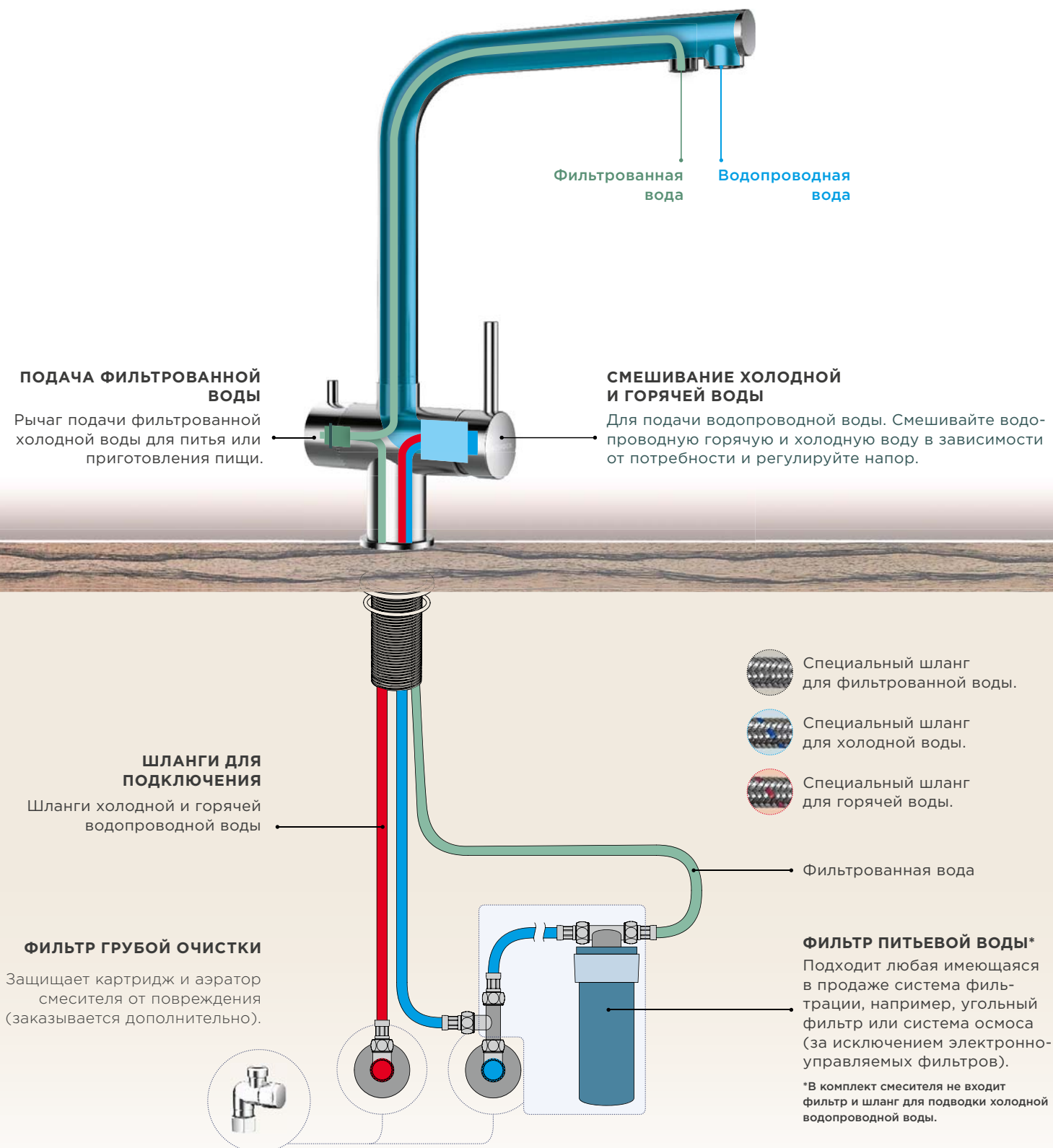
ED  
CH

стр. 196

# СМЕСИТЕЛИ «2 В 1»

## ТРИ ШЛАНГА — ОДИН СМЕСИТЕЛЬ

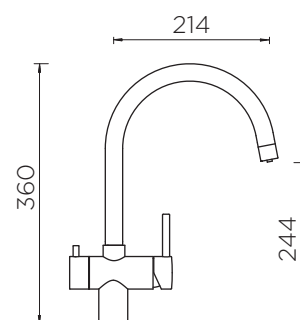
Хотите многофункциональный смеситель, который подает горячую, холодную и фильтрованную воду? Тогда мы рекомендуем смесители SCHOCK с тремя шлангами в едином корпусе: ARES, VITUS, VITUS-D, WELLUS.





SCHOCK **ARES**

- С отдельным рычагом для питьевой воды.
- Стандартное подключение к фильтру для воды.
- Прекрасное цветовое сочетание с мойками из материала CRISTALITE®.
- Легкое подключение гибкими шлангами длиной 400 мм с гайкой 3/8".
- Отверстие для монтажа  $\varnothing 35$  мм.
- Для сохранения гарантии от механических повреждений картриджа и аэратора рекомендуем установить на водопроводные трубы фильтр грубой очистки SF-100 арт. 629883 (или аналог другого производителя).



## Цвета. Артикул



Нерж. сталь 710441



Сталь/эверест 710447



Сталь/мокка 710445



Сталь/альпина 710444



Сталь/оникс 710442

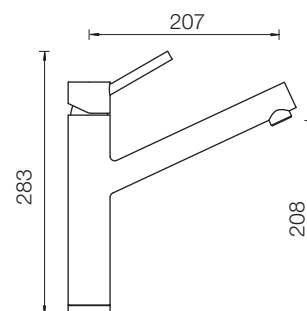


Сталь/саббия 710446

Сталь/лунный камень  
710443Сталь/баварский камень  
710603

SCHOCK **ALTOS**

- Стильный смеситель из нержавеющей стали.
- Вращающийся на 360° излив.
- Легкое подключение гибкими шлангами длиной 600 мм с гайкой 3/8".
- Требуется отверстие для монтажа  $\varnothing 35$  мм.
- Для сохранения гарантии от механических повреждений картриджа и аэратора рекомендуем установить на водопроводные трубы фильтр грубой очистки SF-100 арт. 629883 (или аналог другого производителя).



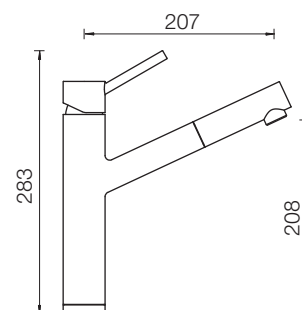
Цвета. Артикул \_\_\_\_\_



Нерж. сталь 710398

SCHOCK **ALTOS-D**

- Вращающийся на 360° излив.
- Обратный клапан, предотвращающий возврат воды.
- Легкое подключение гибкими шлангами длиной 600 мм с гайкой 3/8".
- Требуется отверстие для монтажа  $\varnothing 35$  мм.
- Для сохранения гарантии от механических повреждений картриджа и аэратора рекомендуем установить на водопроводные трубы фильтр грубой очистки SF-100 арт. 629883 (или аналог другого производителя).



Цвета. Артикул \_\_\_\_\_

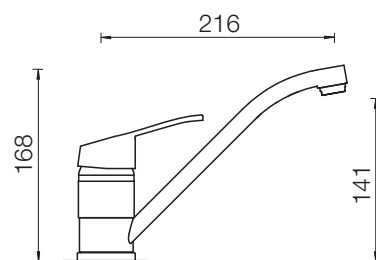


Нерж. сталь 710399

## SCHOCK COSMO



- Классический дизайн.
- Диапазон поворота излива 360°.
- Полностью окрашен в цвет моек из материала CRISTALITE®.
- Легкое подключение гибкими шлангами длиной 470 мм с гайкой 3/8".
- Отверстие для монтажа  $\varnothing 35$  мм.
- Для сохранения гарантии от механических повреждений картриджа и аэратора рекомендуем установить на водопроводные трубы фильтр грубой очистки SF-100 арт. 629883 (или аналог другого производителя).



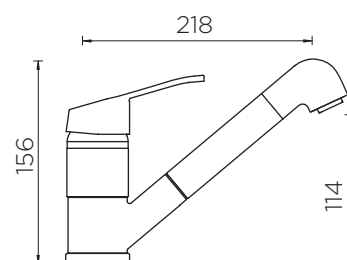
## Цвета. Артикул





SCHOCK **COSMO-D**

- Компактный смеситель с выдвижным изливом.
- Угол поворота излива 140°.
- Корпус окрашен в цвет моек из материала CRISTALITE®, также эта модель доступна в исполнении хром.
- Легкое подключение гибкими шлангами длиной 450 мм с гайкой 3/8".
- Отверстие для монтажа  $\varnothing 35$  мм.
- Для сохранения гарантии от механических повреждений картриджа и аэратора рекомендуем установить на водопроводные трубы фильтр грубой очистки SF-100 арт. 629883 (или аналог другого производителя).



## Цвета. Артикул



СН

Хром 710323



СТ

Эверест 710330



СТ

Мокка 710328



СТ

Лунный камень 710324



СТ

Оникс 710325



СТ

Альпина 710327



СТ

Саббия 710329



СТ

Баварский камень  
710562

СТ

Инка 710625



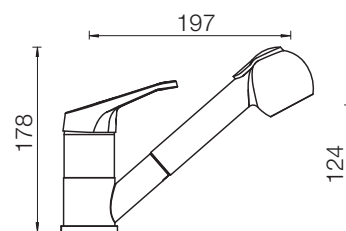
СТ

Альпака 710626

# SCHOCK COSMO-D NEW



- Смеситель с выдвижным изливом.
- Два режима работы: струя/душ.
- Угол поворота излива 140°.
- Корпус окрашен в цвет моек из материала CRISTALITE®, также эта модель доступна в исполнении хром.
- Легкое подключение гибкими шлангами длиной 450 мм с гайкой 3/8".
- Отверстие для монтажа  $\varnothing 35$  мм.
- Для сохранения гарантии от механических повреждений картриджа и аэратора рекомендуем установить на водопроводные трубы фильтр грубой очистки SF-100 арт. 629883 (или аналог другого производителя).



⚠ Складские запасы смесителя COSMO-D NEW будут формироваться при нулевом остатке COSMO-D в соответствующем цвете.

## Цвета. Артикул



СН

Хром 710633



СТ

Саббия 710644



СТ

Мокка 710645



СТ

Лунный камень 710646



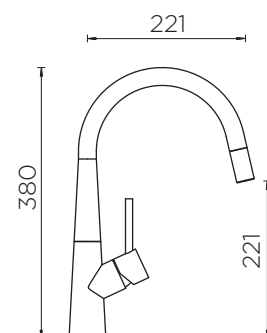
СТ

Оникс 710647



СТ

Альпина 710648

SCHOCK **CONOS-D**

- Стильный смеситель из нержавеющей стали.
- Поворотный на 360° излив позволяет использовать смеситель на островной кухне.
- Легкое подключение гибкими шлангами длиной 600 мм с гайкой 3/8".
- Отверстие для монтажа  $\varnothing 35$  мм.

Цвета. Артикул \_\_\_\_\_



Нерж. сталь 710401

## БОЛЬШЕ СВОБОДЫ



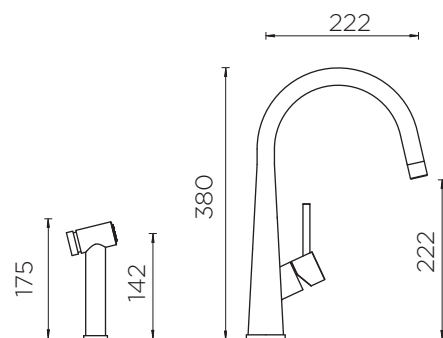
Парный смеситель SCHOCK CONOS PRO — идеальное дополнение к многофункциональному моечному центру. Благодаря отдельностоящей выдвигной душевой лейке обеспечивается доступ ко всей поверхности мойки. Рабочая зона моечных центров, таких как PREPSTATION 120D, организована таким образом, что процесс подготовки продуктов осуществляется последовательно и без лишних движения. Большой смеситель с двумя изливами обеспечивает эргономичную и эффективную работу за счет увеличения радиуса действия во всей рабочей зоне. CONOS PRO — это профессиональный подход к приготовлению пищи. Дизайн смесителя с высоким изливом неподвластен времени. Корпус из нержавеющей стали впечатляет своей прочностью, устойчивостью к коррозии и долговечностью.



## SCHOCK CONOS PRO



- Стильный смеситель из нержавеющей стали.
- Поворотный на 360° излив и отдельностоящий душ — смеситель удобно использовать на островной кухне.
- Легкое подключение гибкими шлангами длиной 600 мм с гайкой 3/8".
- Отверстие для монтажа  $\varnothing 35$  мм.
- Для сохранения гарантии от механических повреждений картриджа и аэратора рекомендуем установить на водопроводные трубы фильтр грубой очистки SF-100 арт. 629883 (или аналог другого производителя).



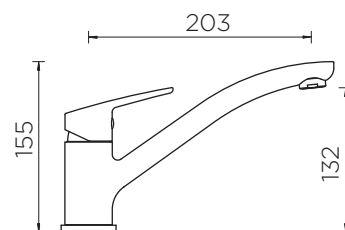
Цвета. Артикул



Нерж. сталь 710571

SCHOCK **DAJA**

- Излив вращается на 360°.
- Полностью окрашен в цвет моек из материала CRISTALITE®.
- Легкое подключение гибкими шлангами длиной 440 мм с гайкой 3/8".
- Отверстие для монтажа  $\varnothing 35$  мм.
- Для сохранения гарантии от механических повреждений картриджа и аэратора рекомендуем установить на водопроводные трубы фильтр грубой очистки SF-100 арт. 629883 (или аналог другого производителя).



## Цвета. Артикул



Хром 710541



Альпина 710544



Оникс 710542



Лунный камень 710543



Саббия 710546



Инка 710604



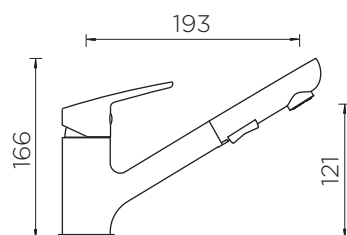
Альпака 710605



Баварский камень 710553

SCHOCK **DAJA-D**

- Выдвижной излив.
- Диапазон поворота излива 360°.
- Переключатель на режим струи или душа.
- Прекрасно сочетается с мойками из материала CRISTALITE®.
- Легкое подключение гибкими шлангами длиной 440 мм с гайкой 3/8".
- Отверстие для монтажа  $\varnothing 35$  мм.
- Для сохранения гарантии от механических повреждений картриджа и аэратора рекомендуем установить на водопроводные трубы фильтр грубой очистки SF-100 арт. 629883 (или аналог другого производителя).



## Цвета. Артикул



СН

Хром 710547



СТ

Альпина 710550



СТ

Саббия 710552



СТ

Лунный камень 710549



СТ

Оникс 710548



СТ

Инка 710606



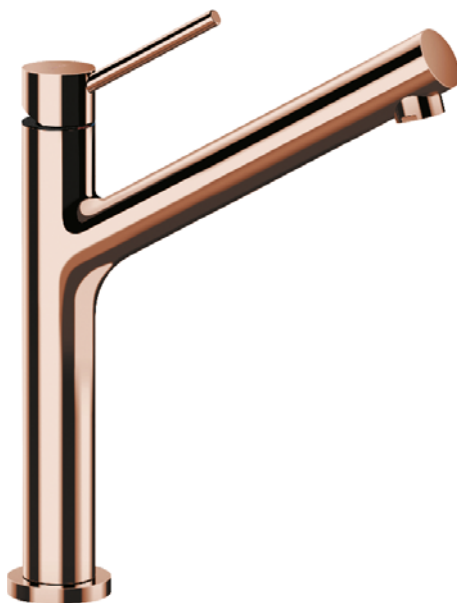
СТ

Альпака 710607

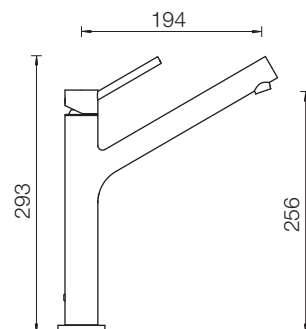


СТ

Баварский камень 710554

SCHOCK **DION**

- Идеально подходит по цвету к мойкам с фурнитурой медного цвета.
- Угол поворота излива 120°.
- Легкое подключение гибкими шлангами длиной 500 мм с гайкой 3/8".
- Требуется отверстие для монтажа  $\varnothing 35$  мм.
- Для сохранения гарантии от механических повреждений картриджа и аэратора рекомендуем установить на водопроводные трубы фильтр грубой очистки SF-100 арт. 629883 (или аналог другого производителя).



Цвета. Артикул \_\_\_\_\_

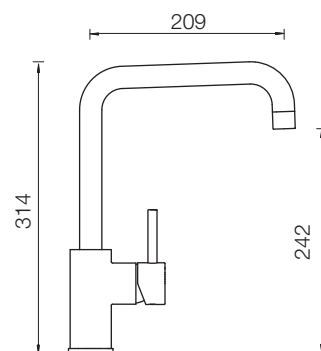


Медь 710395



SCHOCK **FONOS**

- Вращающийся на 360° излив обеспечивает комфортное пользование.
- Прекрасное цветовое сочетание с мойками из материала CRISTALITE®.
- Легкое подключение гибкими шлангами длиной 450 мм с гайкой 3/8".
- Отверстие для монтажа  $\varnothing 35$  мм.
- Для сохранения гарантии от механических повреждений картриджа и аэратора рекомендуем установить на водопроводные трубы фильтр грубой очистки SF-100 арт. 629883 (или аналог другого производителя).



## Цвета. Артикул



Хром 710402



Эверест 710406



Мокка 710404



Лунный камень 710407



Оникс 710400



Саббия 710405



Альпина 710403

Баварский камень  
710569

SCHOCK

# БОЛЬШЕ ВОЗМОЖНОСТЕЙ

## ФУНКЦИЯ ДУША



Стандартная струя в смесителе — хорошо, но возможность выбора — еще лучше! В повседневной жизни при пользовании мойкой возникают разные ситуации, в которых требуется гибкость. В смесителе Karpo можно одним нажатием переключать со стандартной струи на душ. Это эргономичное решение удобно для выполнения различных задач. В то время, как обычная струя воды идеально подходит для наполнения мойки, салат, фрукты или овощи комфортнее аккуратно промыть под мягкой струей душа. Это удобно и для ополаскивания посуды или кастрюль и мытья самой мойки. Эта практичная функция доступна в различных моделях из ассортимента смесителей SCHOCK.

МОДЕЛИ СМЕСИТЕЛЕЙ SCHOCK С ФУНКЦИЕЙ ДУША:

---



KARPO-D



CONOS PRO



SC-550



SC-530-D



SC-540-D



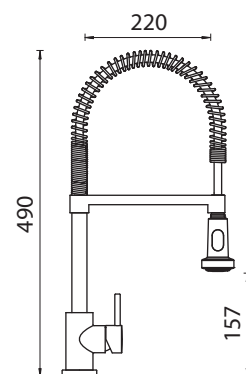
SC-510-D



COSMO-D NEW



DAJA-D

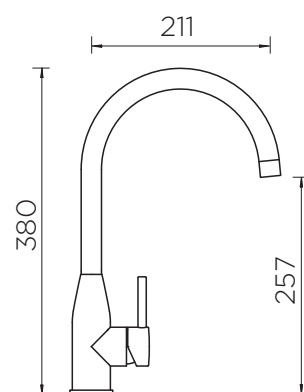
SCHOCK **KARPO-D**

- Гибкий излив с вращающимся кронштейном.
- Два режима: душ/струя.
- Легкое подключение гибкими шлангами длиной 400 мм с гайкой 3/8".
- Отверстие для монтажа  $\varnothing 35$  мм.
- Для сохранения гарантии от механических повреждений картриджа и аэратора рекомендуем установить на водопроводные трубы фильтр грубой очистки SF-100 арт. 629883 (или аналог другого производителя).

Цвета. Артикул \_\_\_\_\_



Хром 710042

SCHOCK **KAVUS**

- Высокий излив.
- Излив вращается на 360°.
- Корпус окрашен в цвет моек из материала CRISTALITE®.
- Легкое подключение гибкими шлангами длиной 400 мм с гайкой 3/8".
- Отверстие для монтажа  $\varnothing 35$  мм.
- Для сохранения гарантии от механических повреждений картриджа и аэратора рекомендуем установить на водопроводные трубы фильтр грубой очистки SF-100 арт. 629883 (или аналог другого производителя).

**Цвета. Артикул**

Нерж. сталь 710420



Сталь/эверест 710426



Сталь/мокка 710424

Сталь/лунный камень  
710422

Сталь/оникс 710421



Сталь/саббиа 710425



Сталь/альпина 710423

Сталь/баварский  
камень 710551

Медь 710657

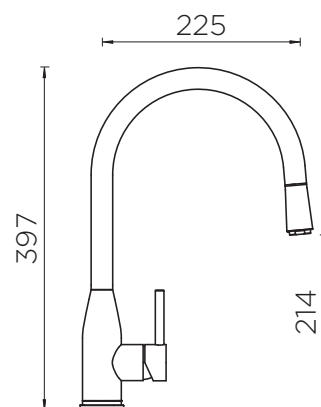


Золото 710656



SCHOCK **KAVUS-D**

- Высокий выдвижной излив.
- Излив поворачивается на 360°.
- Корпус окрашен в цвет моек из материала CRISTALITE®.
- Легкое подключение гибкими шлангами длиной 400 мм с гайкой 3/8".
- Отверстие для монтажа  $\varnothing 35$  мм.
- Для сохранения гарантии от механических повреждений картриджа и аэратора рекомендуем установить на водопроводные трубы фильтр грубой очистки SF-100 арт. 629883 (или аналог другого производителя).



## Цвета. Артикул



Нерж. сталь 710620



Сталь/альпина 710617



Сталь/саббия 710618

Сталь/лунный камень  
710616

Сталь/оникс 710615

Сталь/баварский  
камень 710619

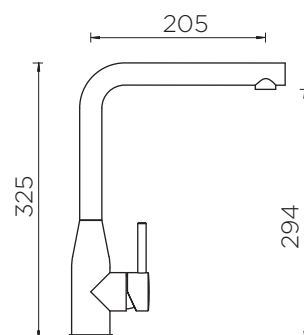
Медь 710658



Золото 710659

SCHOCK **KETO**

- Высокий излив с вращающимся кронштейном.
- Тихий аэратор.
- Легкое подключение гибкими шлангами длиной 450 мм с гайкой 3/8".
- Отверстие для монтажа  $\varnothing 35$  мм.
- Для сохранения гарантии от механических повреждений картриджа и аэратора рекомендуем установить на водопроводные трубы фильтр грубой очистки SF-100 арт. 629883 (или аналог другого производителя).



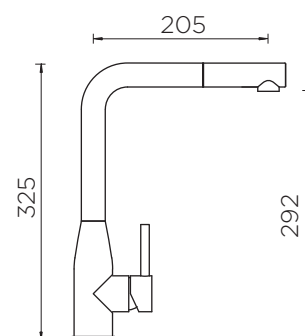
Цвета. Артикул \_\_\_\_\_



Неж. сталь, массив 710636

SCHOCK **КЕТО-D**

- Высокий излив поворачивается на 180°.
- Выдвижной излив с тихим аэратором обеспечивает дополнительный комфорт при работе.
- Легкое подключение гибкими шлангами длиной 450 мм с гайкой 3/8".
- Отверстие для монтажа  $\varnothing 35$  мм.



Цвета. Артикул \_\_\_\_\_

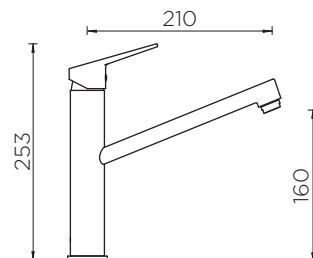


Нерж. сталь, массив 710637

## SCHOCK METIS



- Современный дизайн. Удобный рычаг управления.
- Излив поворачивается на 120°.
- Легкое подключение гибкими шлангами длиной 450 мм с гайкой 3/8".
- Отверстие для монтажа  $\varnothing 35$  мм.
- Для сохранения гарантии от механических повреждений картриджа и аэратора рекомендуем установить на водопроводные трубы фильтр грубой очистки SF-100 арт. 629883 (или аналог другого производителя).



Цвета. Артикул



Хром 710638

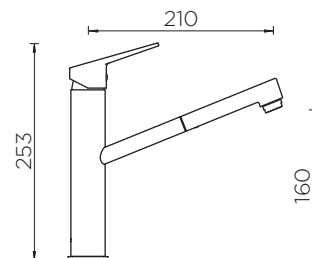


Нерж. сталь 710640



SCHOCK **METIS-D**

- Современный дизайн. Удобный рычаг управления.
- Излив поворачивается на 120°.
- Выдвижной излив для еще большего комфорта при использовании.
- Легкое подключение гибкими шлангами длиной 450 мм с гайкой 3/8".
- Отверстие для монтажа  $\varnothing 35$  мм.
- Для сохранения гарантии от механических повреждений картриджа и аэратора рекомендуем установить на водопроводные трубы фильтр грубой очистки SF-100 арт. 629883 (или аналог другого производителя).



Цвета. Артикул

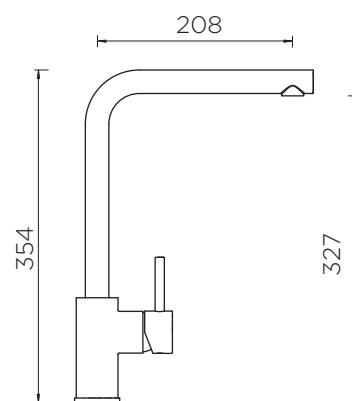


Хром 710639



Нерж. сталь 710641

## SCHOCK NAPOS



- Высокий излив обеспечивает комфортное пользование.
- Излив поворачивается на 360°.
- Легкое подключение гибкими шлангами длиной 450 мм с гайкой 3/8".
- Отверстие для монтажа  $\varnothing 35$  мм.
- Для сохранения гарантии от механических повреждений картриджа и аэратора рекомендуем установить на водопроводные трубы фильтр грубой очистки SF-100 арт. 629883 (или аналог другого производителя).

## Цвета. Артикул



Хром 710621



Магнолия 710596



Бронза 710608



Пуро 710595



Аворио 710593

Серебристый камень  
710612

Магма 710592



Поларис 710594



Мокка 710609



Лунный камень 710589



Оникс 710588

Баварский камень  
710613

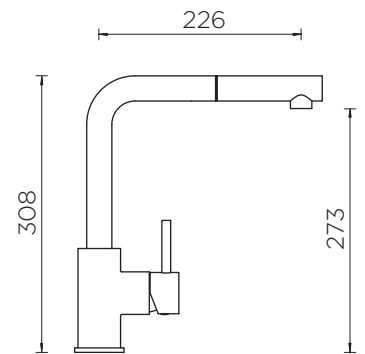
Саббия 710591

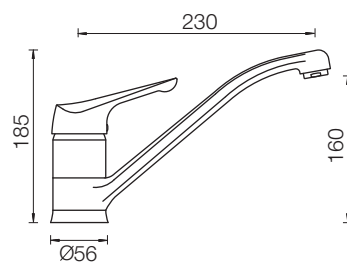


Альпина 710590

SCHOCK **NAPOS-D**

- Высокий выдвижной излив обеспечивает комфортное пользование.
- Угол поворота излива 140°.
- Прекрасное цветовое сочетание с мойками из материала CRISTADUR® и CRISTALITE®.
- Легкое подключение гибкими шлангами длиной 450 мм с гайкой 3/8".
- Отверстие для монтажа  $\varnothing 35$  мм.
- Для сохранения гарантии от механических повреждений картриджа и аэратора рекомендуем установить на водопроводные трубы фильтр грубой очистки SF-100 арт. 629883 (или аналог другого производителя).

**Цвета. Артикул****Хром** 710448**Магнолия** 710587**Бронза** 710585**Пуро** 710586**Аворио** 710583**Магма** 710582**Серебристый камень**  
710611**Поларис** 710584**Альпина** 710451**Мокка** 710452**Лунный камень** 710450**Оникс** 710449**Баварский камень** 710614

SCHOCK **NEOS**

- Диапазон поворота излива 360°.
- Функция экономии воды.
- Полностью окрашен в цвет моек из материала CRISTALITE®.
- Легкое подключение гибкими шлангами длиной 350 мм с гайкой 3/8".
- Отверстие для монтажа  $\varnothing 35$  мм.
- Для сохранения гарантии от механических повреждений картриджа и аэратора рекомендуем установить на водопроводные трубы фильтр грубой очистки SF-100 арт. 629883 (или аналог другого производителя).

**Цвета. Артикул**

CH

**Хром** 710066

CT

**Оникс** 710067

CT

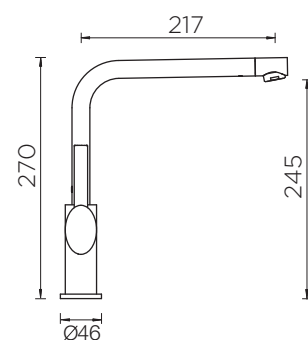
**Мокка** 710071

CT

**Альпина** 710070



## SCHOCK NIMBUS



- Овальное сечение излива.
- Поворот излива на 360°.
- Прекрасно сочетается по цвету с мойками из материала CRISTADUR®.
- Легкое подключение гибкими шлангами длиной 450 мм с гайкой 3/8".
- Отверстие для монтажа  $\varnothing 35$  мм.
- Для сохранения гарантии от механических повреждений картриджа и аэратора рекомендуем установить на водопроводные трубы фильтр грубой очистки SF-100 арт. 629883 (или аналог другого производителя).

## Цвета. Артикул



Хром 710084



Хром/магнолия 710350



Хром/бронза 710095



Хром/пуро 710277



Хром/аворио 710092

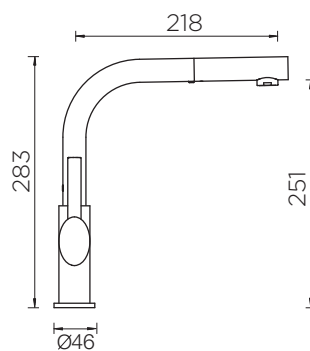


Хром/поларис 710094



Хром/магма 710091

## SCHOCK NIMBUS-D



- Овальное сечение излива.
- Выдвижной поворотный излив 130°.
- Обратный клапан, предотвращающий возврат воды.
- Прекрасно сочетается по цвету с мойками из материала CRISTADUR®.
- Легкое подключение гибкими шлангами длиной 450 мм с гайкой 3/8".
- Отверстие для монтажа  $\varnothing 35$  мм.
- Для сохранения гарантии от механических повреждений картриджа и аэратора рекомендуем установить на водопроводные трубы фильтр грубой очистки SF-100 арт. 629883 (или аналог другого производителя).

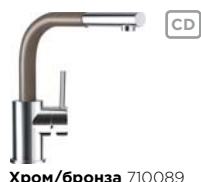
## Цвета. Артикул



Хром 710097



Хром/магнолия 710353



Хром/бронза 710089



Хром/пуро 710278



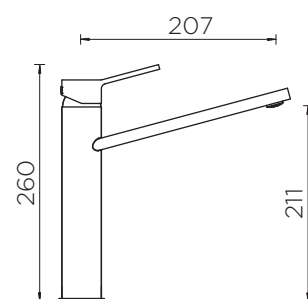
Хром/аворио 710086



Хром/поларис 710088



Хром/магма 710085

SCHOCK **PAPILIO**

- Стильный плоский дизайн излива.
- Поворот излива на 180°.
- Прекрасно сочетается по цвету с мойками из материала CRISTADUR®.
- Легкое подключение гибкими шлангами длиной 650 мм с гайкой 3/8".
- Отверстие для монтажа  $\varnothing 35$  мм.
- Для сохранения гарантии от механических повреждений картриджа и аэратора рекомендуем установить на водопроводные трубы фильтр грубой очистки SF-100 арт. 629883 (или аналог другого производителя).

## Цвета. Артикул



Хром 710643

CH



Магнолия 710649

CD



Бронза 710650

CD



Пуро 710651

CD



Поларис 710652

CD



Магма 710653

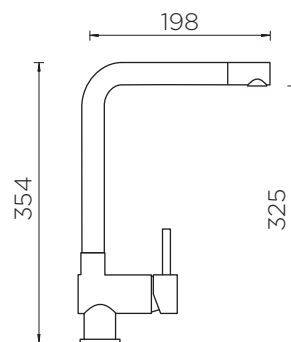
CD



Серебристый камень 710654

CD

## SCHOCK PIA



- Высокий излив.
- Минималистский дизайн.
- Вращающийся на 360° излив обеспечивает комфортное пользование.
- Прекрасное цветовое сочетание с мойками из материала CRISTALITE®.
- Легкое подключение гибкими шлангами длиной 400 мм с гайкой 3/8".
- Отверстие для монтажа  $\varnothing 35$  мм.
- Для сохранения гарантии от механических повреждений картриджа и аэратора рекомендуем установить на водопроводные трубы фильтр грубой очистки SF-100 арт. 629883 (или аналог другого производителя).

## Цвета. Артикул



Хром 710381



Эверест 710386



Мокка 710384



Лунный камень 710387



Оникс 710382



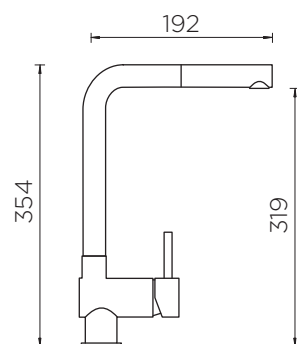
Саббия 710385



Альпина 710383



## SCHOCK PIA-D



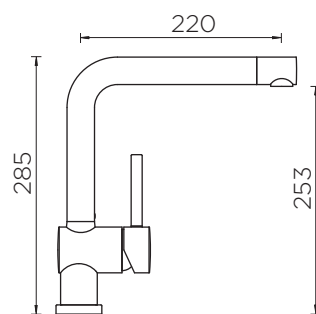
- Высокий выдвижной излив.
- Минималистский дизайн.
- Прекрасное цветовое сочетание с мойками из материала CRISTALITE®.
- Легкое подключение гибкими шлангами длиной 400 мм с гайкой 3/8".
- Отверстие для монтажа  $\varnothing 35$  мм.
- Для сохранения гарантии от механических повреждений картриджа и аэратора рекомендуем установить на водопроводные трубы фильтр грубой очистки SF-100 арт. 629883 (или аналог другого производителя).

## Цвета. Артикул



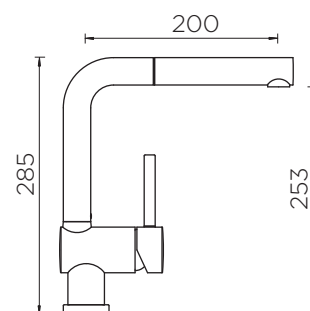
SCHOCK **PIEGA**

- Высокий излив.
- Минималистский дизайн.
- Вращающийся на 360° излив обеспечивает комфортное пользование.
- Прекрасное цветовое сочетание с мойками из материала CRISTADUR®.
- Легкое подключение гибкими шлангами длиной 470 мм с гайкой 3/8".
- Отверстие для монтажа  $\varnothing 35$  мм.
- Для сохранения гарантии от механических повреждений картриджа и аэратора рекомендуем установить на водопроводные трубы фильтр грубой очистки SF-100 арт. 629883 (или аналог другого производителя).

**Цвета. Артикул****Хром** 710102**Хром/магма** 710128**Хром/магнолия** 710355**Хром/бронза** 710131**Хром/аворио** 710127**Хром/поларис** 710130**Хром/пуро** 710280**Хром/серебристый  
камень** 710557

SCHOCK **PIEGA-D**

- Высокий выдвижной излив .
- Минималистский дизайн.
- Прекрасное цветовое сочетание с мойками из материала CRISTADUR®.
- Легкое подключение гибкими шлангами длиной 400 мм с гайкой 3/8".
- Отверстие для монтажа  $\varnothing 35$  мм.
- Для сохранения гарантии от механических повреждений картриджа и аэратора рекомендуем установить на водопроводные трубы фильтр грубой очистки SF-100 арт. 629883 (или аналог другого производителя).

**Цвета. Артикул**

Хром 710125



Хром/магма 710133



Хром/магнолия 710357



Хром/бронза 710107



Хром/аворио 710104

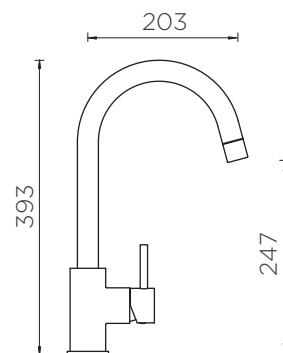


Хром/поларис 710106



Хром/пуρο 710281

Хром/серебристый  
камень 710558

SCHOCK **PLUTOS-D**

- Высокий выдвижной излив.
- Излив поворачивается на 140°.
- Корпус окрашен в цвет моек из материала CRISTALITE®.
- Легкое подключение гибкими шлангами длиной 450 мм с гайкой 3/8".
- Отверстие для монтажа  $\varnothing 35$  мм.
- Для сохранения гарантии от механических повреждений картриджа и аэратора рекомендуем установить на водопроводные трубы фильтр грубой очистки SF-100 арт. 629883 (или аналог другого производителя).

**Цвета. Артикул**

CH

**Хром** 710434

CT

**Эверест** 710440

CT

**Мокка** 710438

CT

**Лунный камень** 710436

CT

**Альпина** 710437

CT

**Оникс** 710435

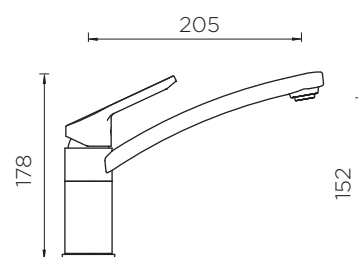
CT

**Саббия** 710439

## SCHOCK SC-90



- Эксклюзивная технология — цветная втулка выполнена из массива материала CRISTADUR® или CRISTALITE®: максимальное совпадение по цвету смесителя и мойки.
- Вращающийся на 360° излив позволяет использовать смеситель на островной кухне.
- Легкое подключение гибкими шлангами длиной 450 мм с гайкой 3/8".
- Отверстие для монтажа  $\varnothing 35$  мм.
- Для сохранения гарантии от механических повреждений картириджа и аэратора рекомендуем установить на водопроводные трубы фильтр грубой очистки SF-100 арт. 629883 (или аналог другого производителя).



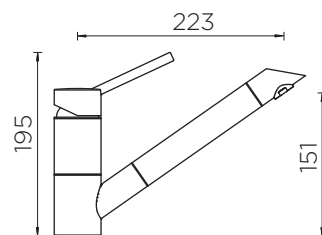
## Цвета. Артикул





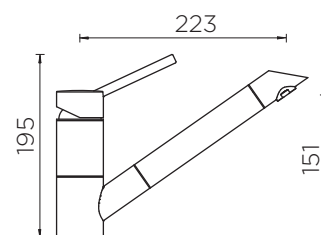
SCHOCK **SC-200**

- Эксклюзивная технология — цветная втулка выполнена из массива материала CRISTADUR®: максимальное совпадение по цвету смесителя и мойки.
- Легкое подключение гибкими шлангами длиной 430 мм с гайкой 3/8".
- Отверстие для монтажа  $\varnothing 35$  мм.
- Для сохранения гарантии от механических повреждений картриджа и аэратора рекомендуем установить на водопроводные трубы фильтр грубой очистки SF-100 арт. 629883 (или аналог другого производителя).

**Цвета. Артикул**

SCHOCK **SC-200-D**

- Динамичный дизайн, отличная функциональность.
- Эксклюзивная технология — вставки выполнены из материала CRISTADUR®: максимальное совпадение по цвету смесителя и мойки.
- Поворот корпуса на 150° и удобный выдвижной излив обеспечивают комфортное пользование.
- Легкое подключение гибкими шлангами длиной 570 мм с гайкой 3/8".
- Отверстие для монтажа  $\varnothing 35$  мм.
- Для сохранения гарантии от механических повреждений картриджа и аэратора рекомендуем установить на водопроводные трубы фильтр грубой очистки SF-100 арт. 629883 (или аналог другого производителя).

**Цвета. Артикул**

Хром/бронза 710179



Хром/пуро 710289



Хром/поларис 710178



Хром/аворио 710176



Хром/магма 710175

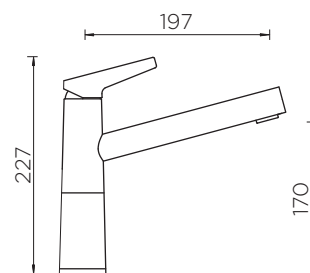


Хром/магнолия 710365

## SCHOCK SC-510



- Излив вращается на 360°.
- Вставка на корпусе выполнена из материала CRISTADUR® или CRISTALITE®: максимальное совпадение по цвету смесителя и мойки.
- Легкое подключение гибкими шлангами длиной 450 мм с гайкой 3/8".
- Отверстие для монтажа  $\varnothing 35$  мм.
- Для сохранения гарантии от механических повреждений картриджа и аэратора рекомендуем установить на водопроводные трубы фильтр грубой очистки SF-100 арт. 629883 (или аналог другого производителя).



## Цвета. Артикул

Хром/магнолия  
710460

Хром/пуро 710459



Хром/поларис 710457



Хром/бронза 710458



Хром/аворио 710456



Хром/магма 710455

Хром/серебристый  
камень 710536

Хром/альпина 710462



Хром/мокка 710463



Хром/оникс 710461



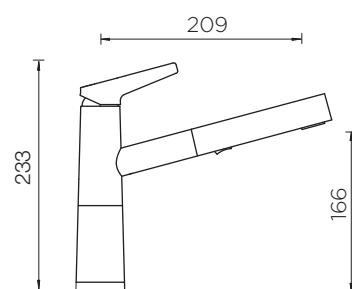
Хром/саббия 710464

Хром/лунный камень  
710478

Хром/эверест 710465

SCHOCK **SC-510-D**

- Выдвижной излив.
- Диапазон поворота излива 120°.
- Вставки выполнены из материала CRISTADUR® или CRISTALITE®: полное совпадение по цвету смесителя и мойки.
- Два режима: душ/струя.
- Легкое подключение гибкими шлангами длиной 450 мм с гайкой 3/8".
- Отверстие для монтажа  $\varnothing 35$  мм.
- Для сохранения гарантии от механических повреждений картриджа и аэратора рекомендуем установить на водопроводные трубы фильтр грубой очистки SF-100 арт. 629883 (или аналог другого производителя).

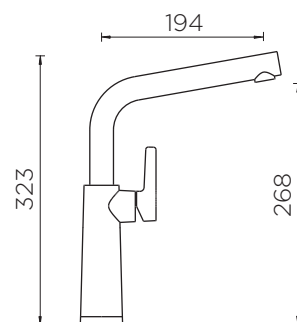
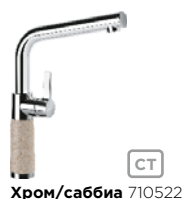
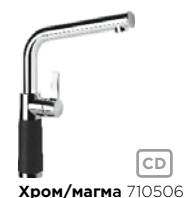


## Цвета. Артикул



SCHOCK **SC-540**

- Излив вращается на 360°.
- Вставка на корпусе выполнена из материала CRISTADUR® или CRISTALITE®: максимальное совпадение по цвету смесителя и мойки.
- Легкое подключение гибкими шлангами длиной 450 мм с гайкой 3/8".
- Отверстие для монтажа  $\varnothing 35$  мм.
- Для сохранения гарантии от механических повреждений картриджа и аэратора рекомендуем установить на водопроводные трубы фильтр грубой очистки SF-100 арт. 629883 (или аналог другого производителя).

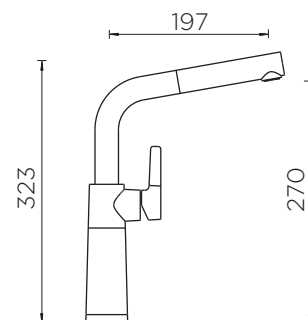
**Цвета. Артикул**



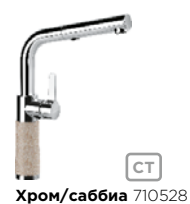
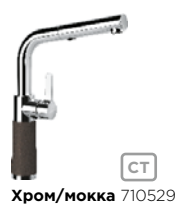
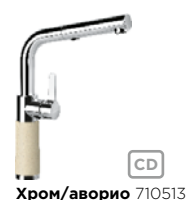
## SCHOCK SC-540-D



- Выдвижной излив.
- Диапазон поворота излива 120°.
- Вставки выполнены из материала CRISTADUR® или CRISTALITE®: полное совпадение по цвету смесителя и мойки.
- Два режима: душ/струя.
- Легкое подключение гибкими шлангами длиной 450 мм с гайкой 3/8".
- Отверстие для монтажа  $\varnothing 35$  мм.
- Для сохранения гарантии от механических повреждений картриджа и аэратора рекомендуем установить на водопроводные трубы фильтр грубой очистки SF-100 арт. 629883 (или аналог другого производителя).

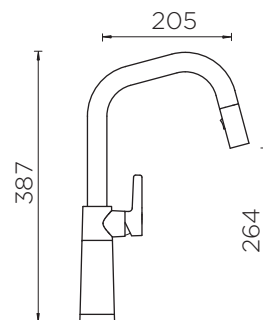


## Цвета. Артикул



SCHOCK **SC-530-D**

- Выдвижной излив с двумя режимами: душ/струя.
- Угол поворота излива 120°.
- Вставка на корпусе выполнена из материала CRISTADUR® или CRISTALITE®: максимальное совпадение по цвету смесителя и мойки.
- Легкое подключение гибкими шлангами длиной 450 мм с гайкой 3/8".
- Отверстие для монтажа  $\varnothing 35$  мм.
- Для сохранения гарантии от механических повреждений картриджа и аэратора рекомендуем установить на водопроводные трубы фильтр грубой очистки SF-100 арт. 629883 (или аналог другого производителя).

**Цвета. Артикул**

Хром/магнолия 710484



Хром/пурпур 710483



Хром/полярис 710481



Хром/бронза 710482



Хром/аворио 710480



Хром/магма 710479

Хром/серебристый  
камень 710563

Хром/красный 710629

Хром/баварский  
камень 710564

Хром/альпина 710486



Хром/мокка 710487



Хром/эверест 710489



Хром/саббия 710488

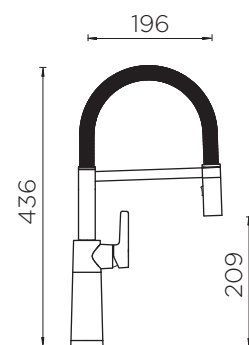
Хром/лунный камень  
710490

Хром/оникс 710485

## SCHOCK SC-550



- Излив вращается на 360°.
- Цветные вставки выполнены из материала CRISTADUR® или CRISTALITE®: полное совпадение по цвету смесителя и мойки.
- Два режима: душ/струя.
- Легкое подключение гибкими шлангами длиной 450 мм с гайкой 3/8".
- Отверстие для монтажа  $\varnothing 35$  мм.
- Для сохранения гарантии от механических повреждений картриджа и аэратора рекомендуем установить на водопроводные трубы фильтр грубой очистки SF-100 арт. 629883 (или аналог другого производителя).



## Цвета. Артикул



Хром/магнолия 710498



Хром/пуро 710495



Хром/поларис 710493



Хром/бронза 710494



Хром/аворио 710492



Хром/магма 710491

Хром/серебристый  
камень 710497

Хром/красный 710630

Хром/баварский  
камень 710570

Хром/альпина 710500



Хром/мокка 710501



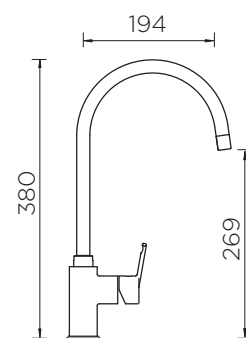
Хром/оникс 710499



Хром/саббия 710502

Хром/лунный камень  
710504

Хром/эверест 710503

SCHOCK **SIMI**

- Высокий излив.
- Излив вращается на 360°.
- Корпус окрашен в цвет моек из материала CRISTALITE®.
- Легкое подключение гибкими шлангами длиной 430 мм с гайкой 3/8".
- Отверстие для монтажа  $\varnothing 35$  мм.
- Для сохранения гарантии от механических повреждений картриджа и аэратора рекомендуем установить на водопроводные трубы фильтр грубой очистки SF-100 арт. 629883 (или аналог другого производителя).

**Цвета. Артикул**

Хром 710227



Хром/эверест 710296



Хром/мокка 710232

Хром/лунный камень  
710229

Хром/оникс 710228



Хром/саббиа 710233

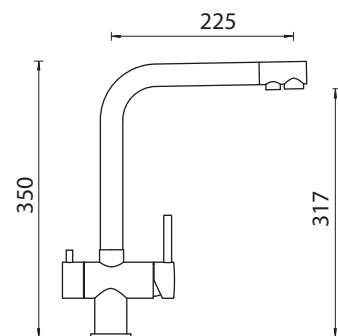


Хром/альпина 710231

## SCHOCK VITUS



- С выводом для питьевой воды.
- Вода после фильтра подается по отдельному водоводу и через отдельное отверстие в лейке смесителя.
- Прекрасное цветовое сочетание с мойками из материала CRISTADUR® и CRISTALITE®.
- Легкое подключение гибкими шлангами длиной 450 мм с гайкой 3/8".
- Отверстие для монтажа  $\varnothing 35$  мм.
- Для сохранения гарантии от механических повреждений картриджа и аэратора рекомендуем установить на водопроводные трубы фильтр грубой очистки SF-100 арт. 629883 (или аналог другого производителя).



## Цвета. Артикул



Нерж. сталь 710427



Сталь/магма 710597



Сталь/полярис 710598



Сталь/пуро 710599



Сталь/бронза 710601



Сталь/серебристый камень 710610



Сталь/магнолия 710600



Сталь/аворио 710602



Сталь/саббия 710432



Сталь/эверест 710433



Сталь/мокка 710431



Сталь/альпина 710430



Сталь/оникс 710428



Сталь/лунный камень 710429

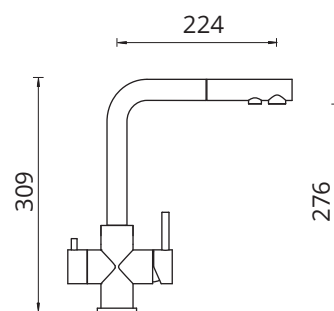


Сталь/баварский камень 710560

Представленные изображения являются примерными и могут отличаться от реальных изделий.



## SCHOCK VITUS-D



- С выдвижным изливом.
- Угол поворота излива 180°.
- С выводом для питьевой воды.
- Вода после фильтра подается по отдельному водоводу и через отдельное отверстие в лейке смесителя.
- Корпус из массива нержавеющей стали.
- Легкое подключение гибкими шлангами длиной 450 мм с гайкой 3/8".
- Отверстие для монтажа  $\varnothing 35$  мм.
- Для сохранения гарантии от механических повреждений картриджа и аэратора рекомендуем установить на водопроводные трубы фильтр грубой очистки SF-100 арт. 629883 (или аналог другого производителя).

Цвета. Артикул



Хром 710640

## ПРЕИМУЩЕСТВА СМЕСИТЕЛЕЙ «2 В 1»

**3 ИСТОЧНИКА: ХОЛОДНАЯ ВОДА, ГОРЯЧАЯ ВОДА И ФИЛЬТРОВАННАЯ — В ОДНОМ ПРИБОРЕ!**

- » Никаких лишних отверстий для дополнительного крана.
- » Два изолированных водяных контура для сантехнической и фильтрованной воды.
- » Свежая фильтрованная и недорогая вода прямо из крана.
- » Совместимость со всеми имеющимися в продаже системами фильтрации (за исключением электронноуправляемых).
- » Даже при хорошем качестве сантехнической воды, как это имеет место в Германии, фильтрация воды рекомендуется для людей, страдающих аллергией, и для приготовления детского питания.
- » Смесители SCHOCK «2 в 1» — отлично зарекомендовали себя в странах, где очистка питьевой воды имеет важное значение.



### ИСПОЛНЕНИЕ: ВАРИАНТЫ НА ЛЮБОЙ ВКУС

- » Нержавеющая сталь.
- » Цвета CRISTADUR®, цвета CRISTALITE®.

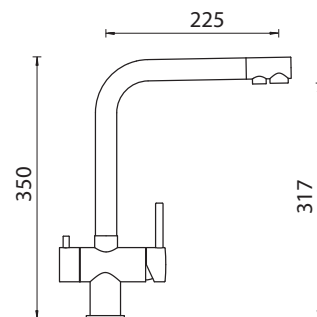
### МИНИМАЛИЗМ И HI-END ДИЗАЙН

- » Никаких дополнительных кранов или кувшинов с фильтрованной водой.
- » Теперь смеситель «2 в 1» предлагается и с выдвижным изливом!

## SCHOCK WELLUS



- С выводом для питьевой воды.
- Вода после фильтра подается по отдельному водоводу и через отдельное отверстие в лейке смесителя.
- Прекрасное цветовое сочетание с мойками из материала CRISTADUR® и CRISTALITE®.
- Легкое подключение гибкими шлангами длиной 450 мм с гайкой 3/8".
- Отверстие для монтажа  $\varnothing 35$  мм.
- Для сохранения гарантии от механических повреждений картриджа и аэратора рекомендуем установить на водопроводные трубы фильтр грубой очистки SF-100 арт. 629883 (или аналог другого производителя).



## Цвета. Артикул



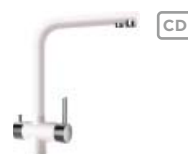
**Серебристый камень**  
710556



**Магнолия** 710371



**Бронза** 710036



**Поларис** 710074



**Пуро** 710298



**Магма** 710082



**Аворио** 710028



**Эверест** 710124



**Мокка** 710162



**Альпина** 710235



**Оникс** 710261



**Лунный камень** 710263



**Саббия** 710142



**Баварский камень** 710631

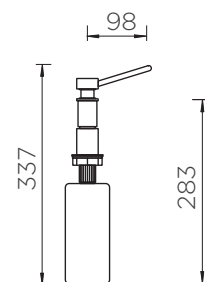


## SF-100

Даже с современных трубопроводных системах могут встречаться мелкие песчинки и другие механические загрязнения, которые приводят к износу сантехнических изделий. Фильтр грубой очистки SF-100 защищает картридж и аэратор смесителя от повреждения.



Артикул **629883**

SCHOCK **AMUR****Дозатор жидкого моющего средства**

- Объем емкости для моющего средства 500 мл.
- Отверстие для монтажа  $\varnothing 35$  мм.
- Максимальная толщина столешницы 43 мм.

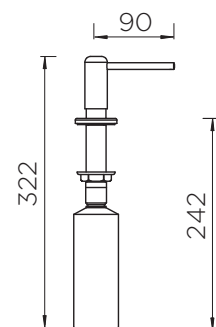
Цвета. Артикул

---



Хром 710001



SCHOCK **PUCK****Дозатор жидкого моющего средства**

- Объем емкости для моющего средства 300 мл.
- Отверстие для монтажа  $\varnothing 35$  мм.

Цвета. Артикул

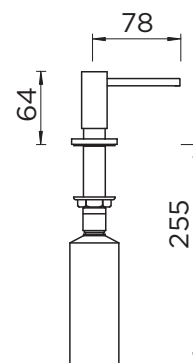
---



Хром 710004



Нерж. сталь 710005

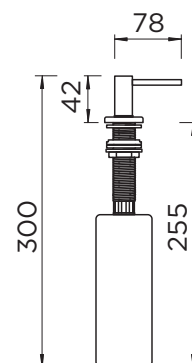
SCHOCK **SAMO****Дозатор жидкого моющего средства**

- Современный дизайн.
- Объем емкости для моющего средства 500 мл.
- Отверстие для монтажа  $\varnothing 35$  мм.

**Цвета. Артикул****Хром** 710540**Нерж. сталь** 710537

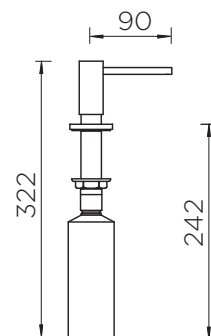
SCHOCK **SAMOS****Дозатор жидкого моющего средства**

- Самая компактная модель.
- Объем емкости для моющего средства 500 мл.
- Отверстие для монтажа  $\varnothing 35$  мм.

**Цвета. Артикул****Хром** 710538**Нерж. сталь** 710539

SCHOCK **SANI****Дозатор жидкого моющего средства**

- Современный квадратный дизайн.
- Объем емкости для моющего средства 300 мл.
- Отверстие для монтажа  $\varnothing 35$  мм.

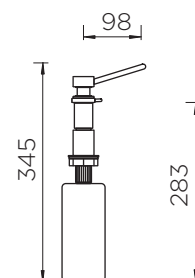
**Цвета. Артикул****Хром** 710244**Нерж. сталь** 710006

SCHOCK **LADON****Комбинация дозатора моющего средства и ручки управления клапаном-автоматом**

- Объем емкости для моющего средства 500 мл.
- Отверстие для монтажа  $\varnothing 35$  мм.
- Подходит к мойкам с комплектацией клапаном-автоматом.

**⚠ Обратите внимание!**

- Максимальная монтажная толщина 12мм.

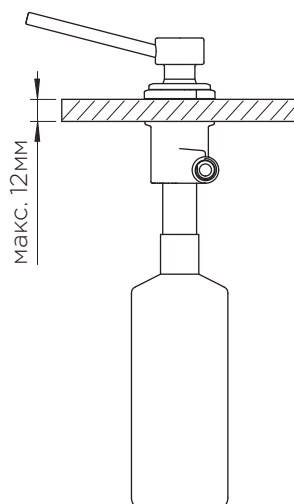


Цвета. Артикул

Дополнительная информация



Хром 629016





# АКСЕССУАРЫ



## АКСЕССУАРЫ ДЛЯ МОЕК SCHOCK

Модель мойки Аксессуары	Материал	Артикул	Размеры
<b>ASTER 60D</b> Разделочная доска Разделочная доска	стекло дерево	629036 629130	542 x 300 x 5 мм 540 x 240 x 25 мм
<b>CAMBRIDGE 60</b> Разделочная доска	дерево	629815	310 x 210 x 18 мм
<b>CAMBRIDGE 60D</b> Разделочная доска	дерево	629813	310 x 210 x 18 мм
<b>ECLIPSE 45</b> Разделочная доска	пластик	629814	430 x 300 x 15 мм
<b>ELEMENT 60D</b> Разделочная доска Разделочная доска	стекло дерево	629036 629044	542 x 300 x 5 мм 540 x 300 x 25 мм
<b>ELEMENT 60D Large</b> Разделочная доска Разделочная доска	стекло дерево	629036 629044	542 x 300 x 5 мм 540 x 300 x 25 мм
<b>ETON 45D</b> Разделочная доска Разделочная доска Декоративная фурнитура Декоративная фурнитура	черное стекло, серебристый декор белое стекло, декор PVD, медь PVD, золото	629050 629059 629385COP 629385WGO	538 x 275 x 4 мм 538 x 275 x 4 мм
<b>ETON 50D</b> Разделочная доска Разделочная доска Декоративная фурнитура Декоративная фурнитура	черное стекло, серебристый декор белое стекло, декор PVD, медь PVD, золото	629050 629059 629385COP 629385WGO	538 x 275 x 4 мм 538 x 275 x 4 мм
<b>ETON 60D</b> Разделочная доска Разделочная доска Декоративная фурнитура Декоративная фурнитура	черное стекло, серебристый декор белое стекло, декор PVD, медь PVD, золото	629050 629059 629388COP 329388WGO	538 x 275 x 4 мм 538 x 275 x 4 мм
<b>ETON 60D Small</b> Разделочная доска Разделочная доска Разделочная доска Решетка Декоративная фурнитура Декоративная фурнитура	черное стекло, серебристый декор белое стекло, декор дерево, хром хром PVD, медь PVD, золото	629050 629059 629133 629138 629385COP 629385WGO	538 x 275 x 4 мм 538 x 275 x 4 мм 473 x 186 x 17 мм 473 x 186 x 17 мм
<b>ETON 60D Large</b> Разделочная доска Разделочная доска Декоративная фурнитура Декоративная фурнитура	черное стекло, серебристый декор белое стекло, декор PVD, медь PVD, золото	629050 629059 629385COP 629385WGO	538 x 275 x 4 мм 538 x 275 x 4 мм
<b>FORMHAUS 45D</b> Разделочная доска Разделочная доска	стекло дерево	629036 629044	542 x 300 x 5 мм 540 x 240 x 25 мм
<b>FORMHAUS 80</b> Разделочная доска Разделочная доска	стекло дерево	629036 629044	542 x 300 x 5 мм 540 x 240 x 25 мм
<b>GENIUS 90C</b> Корзина Разделочная доска	хром дерево	629212 629211	400 x 380 x 165 мм 505 x 403 x 25 мм
<b>GALAXY 60</b> Декоративная фурнитура Декоративная фурнитура	PVD, медь PVD, золото	629313COP 629313WGO	
<b>GRANDO 90</b> Разделочная доска	стекло	629028	422 x 353 x 4 мм
<b>GREENWICH 45</b> Декоративная фурнитура Декоративная фурнитура	PVD, медь PVD, золото	629392COP 629392WGO	

## АКСЕССУАРЫ ДЛЯ МОЕК SCHOCK

Модель мойки Аксессуары	Материал	Артикул	Размеры
<b>GREENWICH 50</b> Декоративная фурнитура Декоративная фурнитура	PVD, медь PVD, золото	629392COP 629392WGO	
<b>GREENWICH 60</b> Декоративная фурнитура Декоративная фурнитура	PVD, медь PVD, золото	629392COP 629392WGO	
<b>GREENWICH 80</b> Разделочная доска Декоративная фурнитура Декоративная фурнитура	дерево PVD, медь PVD, золото	629158 629392COP 629392WGO	395 x 395 x 20 мм
<b>HORIZONT40D Small</b> Разделочная доска	черное стекло	629076	394 x 318 x 4 мм
<b>HORIZONT 60D</b> Коландер Разделочная доска Разделочная доска Разделочная доска Разделочная доска	нержавеющая сталь черное стекло черное стекло белое стекло с зеленым декором белое стекло с зеленым декором	629051 629064 629075 629064/1 629075/1	394 x 146 x 105 мм 408 x 394 x 4 мм 537 x 394 x 4 мм 408 x 394 x 4 мм 537 x 394 x 4 мм
<b>HORIZONT 90</b> Коландер Разделочная доска Разделочная доска	нержавеющая сталь черное стекло белое стекло с зеленым декором	629051 629064 629064/1	394 x 146 x 105 мм 408 x 394 x 4 мм 408 x 394 x 4 мм
<b>LOTUS 90C</b> Коландер Корзина	нержавеющая сталь хром	629057 629196	365 x 263 x 112 мм 475 x 350 x 155 мм
<b>MANHATTAN 40D</b> Разделочная доска	дерево	629801	310 x 210 x 18 мм
<b>MANHATTAN 45D</b> Разделочная доска	дерево	629801	310 x 210 x 18 мм
<b>MONTANO 90</b> Декоративная фурнитура Декоративная фурнитура	PVD, медь PVD, золото	629313COP 629313WGO	
<b>NEMO 50</b> Коландер	нержавеющая сталь	629017	368 x 185 x 110 мм
<b>NEMO 60</b> Коландер	нержавеющая сталь	629017	368 x 185 x 110 мм
<b>OPTIMA 45D</b> Разделочная доска Разделочная доска	стекло дерево	629036 629130	542 x 300 x 5 мм 540 x 240 x 25 мм
<b>OPTIMA 50D</b> Разделочная доска Разделочная доска	стекло дерево	629036 629130	542 x 300 x 5 мм 540 x 240 x 25 мм
<b>OPTIMA 60D Max</b> Разделочная доска Разделочная доска	стекло дерево	629036 629130	542 x 300 x 5 мм 540 x 240 x 25 мм
<b>PREPSTATION 120D</b> Поддон Gastronorm перфорированный большой Поддон Gastronorm Рамка-держатель поддонов Gastronorm Разделочная доска	нержавеющая сталь нержавеющая сталь нержавеющая сталь дерево	629063 629061 629136 629158	353 x 324 x 65 мм 130 x 324 x 65 мм 394 x 316 x 5 мм 395 x 395 x 20 мм
<b>PRIMUS 45D</b> Корзина Разделочная доска Разделочная доска	хром стекло дерево	629171 629036 629044	415 x 230 x 155 мм 542 x 300 x 5 мм 540 x 300 x 25 мм

## АКСЕССУАРЫ ДЛЯ МОЕК SCHOCK

Модель мойки Аксессуары	Материал	Артикул	Размеры
<b>PRIMUS 80D</b> Корзина Разделочная доска Разделочная доска	хром стекло дерево	629171 629036 629044	415 x 230 x 155 мм 542 x 300 x 5 мм 540 x 300 x 25 мм
<b>SIGNUS 45D</b> Коландер Корзина Разделочная доска Разделочная доска Разделочная доска	нержавеющая сталь хром черное стекло, серебристый декор белое стекло, декор композит	629043 629171 629046 629045 629184	345 x 188 x 110 мм 415 x 230 x 155 мм 528 x 275 x 4 мм 528 x 275 x 4 мм 542 x 300 x 4 мм
<b>SIGNUS 60D Large</b> Коландер Корзина Разделочная доска Разделочная доска Разделочная доска	нержавеющая сталь хром черное стекло, серебристый декор белое стекло, декор композит	629043 629171 629046 629045 629184	345 x 188 x 110 мм 415 x 230 x 155 мм 528 x 275 x 4 мм 528 x 275 x 4 мм 542 x 300 x 4 мм
<b>SIGNUS 60D</b> Коландер Корзина Разделочная доска Разделочная доска Разделочная доска	нержавеющая сталь хром черное стекло, серебристый декор белое стекло, декор композит	629043 629171 629046 629045 629184	345 x 188 x 110 мм 415 x 230 x 155 мм 528 x 275 x 4 мм 528 x 275 x 4 мм 542 x 300 x 4 мм
<b>SIGNUS 80D</b> Корзина Разделочная доска Разделочная доска Разделочная доска	хром черное стекло, серебристый декор белое стекло, декор композит	629171 629046 629045 629184	415 x 230 x 155 мм 528 x 275 x 4 мм 528 x 275 x 4 мм 542 x 300 x 4 мм
<b>SIGNUS 90C</b> Коландер Разделочная доска Разделочная доска Разделочная доска	нержавеющая сталь черное стекло, серебристый декор белое стекло, декор композит	629109 629046 629045 629184	540 x 300 x 25 мм 528 x 275 x 4 мм 528 x 275 x 4 мм 542 x 300 x 4 мм
<b>SOHO 50</b> Декоративная фурнитура Декоративная фурнитура	PVD, медь PVD, золото	629307COP 629307WGO	
<b>SOHO 60</b> Декоративная фурнитура Декоративная фурнитура	PVD, медь PVD, золото	629307COP 629307WGO	
<b>TIA 60D Large</b> Набор емкостей Поддон Gastronorm перфорированный Поддон Gastronorm Рамка-держатель поддонов Gastronorm Разделочная доска Разделочная доска Разделочная доска	пластик нержавеющая сталь нержавеющая сталь нержавеющая сталь композит черное стекло, серебристый декор белое стекло, декор	629728 629060 629061 629727 629184 629050 629059	131 x 437 x 115 мм 130 x 324 x 65 мм 130 x 324 x 65 мм 126 x 438 x 5 мм 542 x 300 x 4 мм 538 x 275 x 4 мм 538 x 275 x 4 мм
<b>VERO 50</b> Коландер Декоративная фурнитура Декоративная фурнитура	нержавеющая сталь PVD, медь PVD, золото	629017 629313COP 629313WGO	368 x 185 x 110 мм
<b>VERO 60</b> Коландер Декоративная фурнитура Декоративная фурнитура	нержавеющая сталь PVD, медь PVD, золото	629017 629313COP 629313WGO	368 x 185 x 110 мм
<b>WATERFALL 45D</b> Разделочная доска Разделочная доска Разделочная доска	черное стекло, серебристый декор белое стекло, декор композит	629046 629045 629184	528 x 275 x 4 мм 528 x 275 x 4 мм 542 x 300 x 4 мм

**SCHOCK****АКСЕССУАРЫ ДЛЯ МОЕК SCHOCK**

<b>Модель мойки Аксессуары</b>	<b>Материал</b>	<b>Артикул</b>	<b>Размеры</b>
<b>WATERFALL 60D</b>			
Коландер	пластик белый	629049	230 x 230 x 118 мм
Коландер	пластик зеленый	629049G	230 x 230 x 118 мм
Разделочная доска	черное стекло, серебристый декор	629046	528 x 275 x 4 мм
Разделочная доска	белое стекло, декор	629045	528 x 275 x 4 мм
Разделочная доска	композит	629184	542 x 300 x 4 мм
<b>WEMBLEY 50D</b>			
Разделочная доска	дерево	629134	530 x 300 x 23 мм
<b>WEMBLEY 60D</b>			
Набор коландеров	пластик черный	629132S	125x117x94; 318x132x97мм
Набор коландеров	пластик белый	629132W	125x117x94; 318x132x97мм
Разделочная доска	дерево	629134	530 x 300 x 23 мм



## EASY CARE

Средства для ухода за мойкой



SCHOCK Easy Care делает уход за мойкой легким и обеспечивает экономию времени. Ухаживающие и чистящие средства Easy Care полностью соответствуют особенностям гранитных моек.



Набор Easy Care SCHOCK арт. 629018 включает высокоактивное, экологически безопасное чистящее средство от накипи, спрей, который покрывает Вашу мойку защитным бальзамом, а также губку (3шт), которая бережно очистит поверхность, не оставляя следов, разводов и царапин.

В комплект входят:

- EASY CARE бальзам флакон 250 мл,
- EASY CARE средство для удаления накипи флакон 250 мл,
- EASY CARE губка 3 штуки.

### Комплект средств для ухода за мойкой 629018



**Освежитель цвета для светлых моек 629019**

Для светлых моек\* мы рекомендуем использовать дополнительное средство, которое заботится о том, чтобы Ваша мойка всегда выглядела как новая.

\*Светлые цвета моек: поларис, аворио, магнолия, альпина, лунный камень, саббиа, эверест.

- EASY CARE средство для ухода за мойкой светлого цвета флакон 250 мл.



**Защитный бальзам для моек 629182**

Обработывайте поверхность мойки бальзамом по крайней мере 1 раз в месяц для поддержания гидрофобного эффекта.

- EASY CARE бальзам флакон 250 мл.

## Электрический клапан COMFOTOUCH®



Электрический выпуск 629830

Электрический выпуск **comfotouch®** привносит на кухню высокие технологии с превосходной элегантностью. При легком нажатии на кнопку выпуск в мойке открывается или закрывается как будто сам по себе. Неприятные соприкосновения с грязной водой ушли в прошлое.

SCHOCK **comfotouch®** добавит совершенства любому кухонному дизайну. Его поверхность из нержавеющей стали максимально гигиенична, а сложная электроника сертифицирована знаком безопасности CE.

## LED



### Комплект подсветки кухонной мойки

Два LED светильника врезаются в чашу мойки, при этом электронное управление и подводка скрыты от глаз. Включение осуществляется легким прикосновением к мойке. Изысканнее не бывает.

В комплект входит:  
 Два точечных светодиодных светильника по 1 Вт, длина провода 46 см.  
 Трансформаторный блок 9 Вт, 350 мА, 230-240 В.  
 Сенсорный выключатель скрытого монтажа Magic Switch 250Вт, 230-240В.



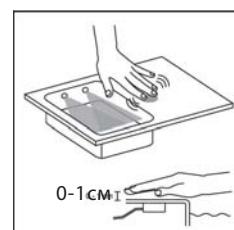
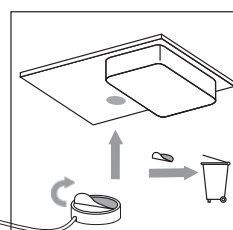
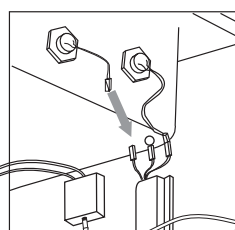
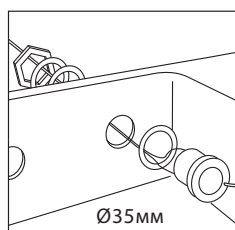
Комплект подсветки 629024



Фреза 629007



При подготовке отверстий в чаше мойки для установки светильников монтажнику потребуется фреза диаметром 35 мм. Фрезеровка отверстий — очень ответственная работа, доверьте ее профессионалам.

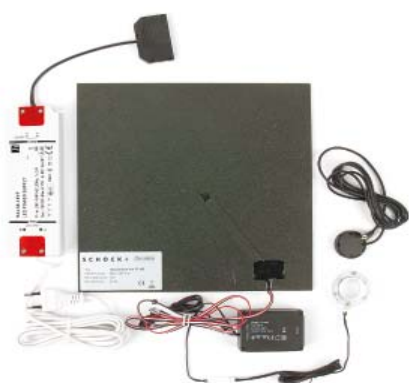




### Система подогрева крыла кухонной мойки

Система Indutherm — это роскошное дополнительное оборудование для страстных любителей кухни, ищущих нечто особенное и исключительное. Крыло мойки разогревается до 45-50°C за 20-30 минут, что делает аксессуар полноценной заменой шкафа для подогрева посуды. Кроме того, излучение тепла ускоряет время обсушивания посуды после мытья. Через 90 минут и при 80°C прибор автоматически отключается. Легко и быстро монтируется, предварительной подготовки мойки не требуется.

В комплект входит:  
Греющий мат 35Вт, 12В, коммутационный блок с распределителем, световое кольцо для индикации работы прибора, трансформаторный блок 50Вт, 12В; сенсорный выключатель скрытого монтажа Magic Switch.



Подогрев крыла 629100





Крышка из нержавеющей стали для сливного отверстия мойки. Эргономичная форма предотвращает разбрызгивание воды. Не мешает выпуску.

Подходит для моек SCHOCK с диаметром слива 3 1/2". Может использоваться как в качестве декоративного элемента, так и выполнять практическую функцию в случае подключения к мойке диспозера (измельчителя пищевых отходов).

**Крышка для сливного отверстия** 628152



**SCHOCK**  
**АДАПТЕР ДЛЯ ДИСПОУЗЕРА**



**Адаптер для диспозера** 629139

Диспозер — устанавливаемый под кухонной мойкой прибор, предназначенный для гигиеничного и комфортного измельчения и последующего удаления через канализацию пищевых и некоторых непищевых отходов.

Диспозер может быть подключен к любой мойке, диаметр слива которой равен 90 мм. Некоторые мойки SCHOCK оснащены запатентованным сливом, который имеет другой диаметр, но теперь это не повод отказываться от установки измельчителя — SCHOCK предлагает адаптер, который создан специально для моек серии Greenwich, Brooklyn, Wembley, Prepstation, Tia.

Яркое восприятие жизни, позитивный взгляд на каждый нюанс действительности, желание сделать будни красочными и приятными плюс креативное воплощение собственных впечатлений, эмоций и ощущений — именно так создаются коллекции кухонных аксессуаров молодой дизайнерской командой Joseph-Joseph. Главные достоинства посуды и аксессуаров для кухни, выпускаемых компанией Joseph Joseph — исключительная эргономичность и практичность в невероятно стильном дизайне.



Нерж.сталь/серый 85113

#### Диспенсер “Surface” для моющего средства

Коллекция Surface - современное решение для организации рабочего пространства кухни. Все предметы коллекции изготовлены из стали класса SS430, хорошо известной своими высочайшими антикоррозийными свойствами.

Диспенсер Surface оригинально совмещает традиционную ёмкость для жидкого мыла и стальное мыло для удаления запаха чеснока с рук, что незаменимо на каждой кухне. Стальной брусок встроен в верхнюю часть ёмкости и не требует дополнительного места возле раковины. В нескользкой основе диспенсера предусмотрен выступ для неизбежных капель из носика.

Размер (ДхШхВ): 106 x 79 x 145 мм.



Нерж. сталь/серый 85110

### Органайзер “Surface” для столовых приборов

Органайзер для сушки столовых приборов выполнен из высокопрочной стали. Отличается большой вместительностью при компактном размере благодаря разделению на сегменты под каждый вид столовых приборов. Дополнительно предусмотрен специальный отсек для мелких предметов. Вода со столовых приборов свободно стекает благодаря наклонному основанию и встроенному сливу. Органайзер просто разбирается и легко моется. Нескользящие ножки обеспечивают хорошую устойчивость на любой поверхности.

Размер (ДхШхВ): 202 x 84 x 135 мм.



Нерж. сталь/серый 85112

### Органайзер "Surface" для раковины

Вместительный органайзер для раковины создан для компактного хранения моющих средств и аксессуаров. Внутренняя часть бокса разбита на отсеки для моющего средства и щетки. Выступ с внешней стороны предусмотрен для сушки губок. Благодаря наклонному основанию вода беспрепятственно стекает в раковину. Органайзер просто разбирается и легко моется. Нескользящие ножки обеспечивают хорошую устойчивость на любой поверхности.

Размер (ДхШхВ): 180 x 128 x 125 мм.





Зеленый 60017



Белый 60014

### Разделочная доска “Нарежь и положи”

Складная разделочная доска с покрытием, которое защитит Ваши ножи от повреждений. Ручка с прорезиненными концами создает максимальный комфорт при использовании.

Всем знакомо, как неудобно сыпать порезанные овощи в кастрюлю – Вы обязательно потеряете кусочек. Но с этим приспособлением Вы одним движением превратите разделочную доску в удобный совок и все нарезанные продукты попадут прямо по назначению!

Можно мыть в посудомоечной машине.  
Размер (ДхШхВ): 380 x 210 x 15 мм.





Зеленый 60011

### Доска разделочная двухсторонняя

Многофункциональная доска подходит для разделывания мяса, а также любых продуктов, которые нужно нарезать, нашинковать, сервировать. Не скользит по столешнице благодаря резиновым вставкам по периметру. В середине располагаются специальные зубцы, с помощью которых кусок идеально зафиксируется и Вам будет очень удобно его разделывать или шинковать. Кроме того, доска специально изготовлена как бы под наклоном, чтобы вся жидкость, стекающая с продукта, попадала в специальную импровизированную емкость у края. Совершенствуйте свои кулинарные способности вместе с Joseph Joseph!

Размер (ДхШхВ): 375 x 295 x 25 мм.



Белый/Зеленый 850210



Серый 850220

### Органайзер “Кедди” для кухонных инструментов

“Кедди” — своеобразный органайзер для кухонных принадлежностей, таких как бутылка с жидкостью для мытья посуды, ершик для посуды, губка и тряпка. Для каждого предмета выделен отдельный сегмент, в котором он должен храниться. Для бутылки и ершика — специальный сегмент для хранения внутри него. Для тряпки — перекладина, на которой она находится в подвешенном состоянии, вследствие чего быстро высыхает. Для губки — место у основания с отверстиями, сквозь которые вода с мокрой губки стечет в скрытый резервуар. Благодаря функциональности и компактности “Кедди” около Вашей мойки всегда будет полный порядок. Можно мыть в посудомоечной машине, разобрав по частям.

Размер (ДхШхВ): 200 x 135 x 115 мм.



Roesle — ведущий производитель кухонной посуды. Как профессиональные повара, так и хозяйки высоко ценят продукты производства Roesle за качество, дизайн и функциональность.



**Желтый** 629802



**Фуксия** 629805

### **Коландер-трансформер Roesle**

Используется для мытья и обсушивания салатов, зелени, овощей, фруктов и т.д. Ключевым преимуществом этого дуршлага является то, что после использования он легко складывается и его хранение требует минимума пространства. Основа дуршлага и ручки сделаны из нержавеющей стали, а чаша сделана из силикона. Благодаря особым свойствам силикона продукты не прилипают, силикон не впитывает запахи, гигиеничен и долговечен.



**Желтый** 629804

Диаметр: 200 мм (арт. 629804)  
240 мм (арт. 629802, арт. 629805)



Вся продукция SCHOCK, поставляемая на российский рынок, имеет необходимые сертификаты и другие документы, подтверждающие её качество и безопасность, в соответствии с законодательством Российской Федерации.

Все изображения, чертежи и тексты из этого каталога защищены по закону. Производитель оставляет за собой право усовершенствовать продукцию, изменяя внешний вид и технические размеры изделия. Возможны небольшие расхождения в цвете ввиду использования натуральных материалов.

По вопросам гарантийного и постгарантийного обслуживания обращаться по тел. +7(495)921-39-99.



ОФИЦИАЛЬНЫЙ ПАРТНЕР SCHOCK В РОССИИ

ООО КОМПАНИЯ «НОРКПАЛМ»

ТЕЛЕФОН: +7 (495) 921-39-99

INFO@SCHOCK.RU

WWW.SCHOCK.RU

WWW.NORKPALM.RU

