

Уважаемые Дамы и Господа!

Мы рады представить Вам новое издание каталога нашей компании. В каталоге собран широкий ассортимент современных технологичных, отвечающих высоким стандартам качества и дизайна, комплектующих и аксессуаров для производства и оснащения мебели.

В нашем каталоге предлагаются инновационные разработки ведущих европейских производителей мебельной фурнитуры, анонсированные на последних профильных выставках. Мы внимательно изучаем опыт применения этих изделий известными мировыми производителями мебели, поэтому мы можем предложить нашим клиентам не только сами продукты, но и готовые решения по их применению в производстве мебели.

Заметной тенденцией последнего времени стало использование освещения как инструмента мебельного и интерьерного дизайна. Наша компания создала под брендом Alumove Light собственное производство мебельных светильников. Мы проделали большую работу по отбору качественных комплектующих для светильников, электронных компонентов и датчиков и, опираясь на высокую квалификацию наших специалистов по радиоэлектронике (имеющих опыт работы в оборонной отрасли), добились высокого уровня качества нашей продукции. Мы предлагаем стандартные системы из нескольких светильников, позволяющие реализовывать различные сценарии освещения. Для индивидуальных проектов мы разрабатываем системы освещения с учетом требований по дизайну, стоимости и удобству монтажа. Наш мебельный свет получил высокую оценку на международных профильных выставках и вызвал значительный интерес у европейских производителей мебели. За последние 6 лет нами были сделаны значительные инвестиции в оборудование по металлообработке, что позволяет нам быстро и качественно изготавливать как нестандартные светильники, так и большие серийные партии для крупных производителей мебели.

В нашем каталоге мы также предлагаем, запатентованные нами под брендом Alumove, системы алюминиевых профилей для изготовления фасадов и корпусов мебели (Lasonic), а также выдвижных систем: ящиков, колонн, бутылочниц (Atelier, Intouch). Эти продукты уже высоко оценены нашими партнерами на европейском и американском рынках; сотрудничество с ними помогает нам совершенствовать технологию производства и выводить на рынок новые уникальные разработки.

Наличие мощностей по металлообработке позволяет нам в сжатые сроки поставлять профили, подготовленные для изготовления мебели по индивидуальным проектам. Благодаря наличию собственного цеха по покраске алюминия, мы поставляем профили в любом цвете RAL с качеством, сопоставимым с итальянским. Это предоставляет нашим клиентам большие возможности по производству премиальной мебели на основе систем профилей Mixal (Италия).

Ассортимент продукции, представленный в каталоге, поддерживается на нашем складе, и абсолютное большинство позиций Вы можете приобрести у нас в день обращения.

Технические специалисты нашей компании с огромным опытом в производстве мебели дадут Вам квалифицированную консультацию по особенностям применения продуктов из данного каталога. Мы протестировали все изделия, включенные в каталог, на работоспособность с учетом особенностей российского мебельного рынка. Это позволяет нам с уверенностью рекомендовать их и Вам.

Удачи Вам и Вашему делу!



















Содержание



-
- 11 Мебельный и интерьерный свет Alumove Light, Россия
 - 121 Мебельный и интерьерный свет Domus Line, Италия
 - 165 Мебельные розетки
 - 187 Выдвижные системы для наполнения кухни **Premium**
 - 217 Наполнение нижних кухонных шкафов: сортировка мусора, организация
 - 220 Выдвижные системы с креплением фасада
 - 231 Выдвижные системы для распашных шкафов
 - 255 Наполнение для высоких выдвижных ящиков
 - 263 Специальное оборудование для кухни и подсобных помещений
 - 265 Цокольный ящик, выдвижные столешницы, гладильные доски, полотенцедержатели, компактные стремянки
 - 271 Домашняя прачечная, лифт для встроенной бытовой техники, соединительные рамы для стиральных и сушильных машин.
 - 276 Комплексное решение по подготовке питьевой воды
 - 282 Система мгновенного приготовления кипятка Aqua Hot
 - 288 Измельчители пищевых отходов InSinkErator
 - 288 Бытовые измельчители
 - 294 Atelier — система организации для шкафа с измельчителем
 - 300 Полупромышленный измельчитель
 - 301 Лотки, вставки, коврики для выдвижных ящиков
 - 319 Наполнение верхних кухонных шкафов
 - 329 Декоративные панели для изготовления мебели и интерьеров
 - 330 Имитации бетона, ржавчины, дерева
 - 334 Шпон натурального камня
 - 347 Мебельные ручки **Premium**
 - 379 Фурнитура из алюминиевого профиля
 - 381 Рамочные профили для фасадов, корпусов, полок
 - 406 Цоколи, бортики, стяжки, пластины для составных фасадов
 - 411 Барные консоли, опоры **Premium**
 - 416 Алюминиевый ящик Alumove
 - 424 Скрытые мебельные петли
-
- 433 Указатель по артикулам
 - 437 Указатель по наименованиям

Бренды

| | |
|---|---|
|  <p>Ящики, бутылочницы, колонны из алюминиевого профиля</p> <p>Alumove (Россия) 391</p> |  <p>Эксклюзивное наполнение шкафов</p> <p>Sige (Италия) 189</p> |
|  <p>Современная мебельная подсветка</p> <p>Alumove Light (Россия) 11</p> |  <p>Наполнение для шкафов, лотки</p> <p>Tecnoinox (Италия) 214</p> |
|  <p>Современная мебельная подсветка</p> <p>Domus Line (Италия) 121</p> |  <p>Встроенные мусорные ведра, системы организации</p> <p>Hailo (Германия) 221</p> |
|  <p>Встроенные розетки</p> <p>Evoline (Германия) 168</p> |  <p>Сетчатое наполнение шкафов</p> <p>Pelly (Швеция) 250</p> |
|  <p>Встроенные розетки</p> <p>Bachmann (Германия) 171</p> |  <p>Лотки, карусели, мусорные системы</p> <p>Ninka (Германия) 232</p> |
|  <p>Встроенные розетки</p> <p>A.&H.Meyer (Германия) 182</p> |  <p>Лотки, коврики из пластика</p> <p>Elco (Германия) 265</p> |
|  <p>Встроенные розетки</p> <p>Asa (Италия) 177</p> |  <p>Лотки из дерева</p> <p>FIT (Германия) 309</p> |
|  <p>Встроенные розетки</p> <p>SFL (Франция) 175</p> |  <p>Лотки, вставки из пластика</p> <p>Agoform (Германия) 316</p> |



Синтетический фетр

IMA (Швеция)

317



Мебельные ручки из дерева

Vonsild (Дания)

350



Дизайнерские панели — имитации бетона, ржавчины, дерева

imi (Германия)

330



Мебельные ручки

Schuco (Германия)

363



Шпон камня

Slim Stone (Индия)

334



Мебельные ручки

LMG (Испания)

359



Мойки и смесители премиум-класса

Schock (Германия)

280



Алюминиевые профили

Osicolor (Италия)

404



Смесители

Armando Vicario (Италия)

278



Барные консоли

EBB (Германия)

412



Фильтры для воды

Syr (Германия)

277



Мебельные петли

Salice (Италия)

424



Измельчители пищевых продуктов

InSinkErator (США)

282



Роботы-пылесосы

iRobot (США)



Платформы для стиральных машин

Meliconi (Италия)

271



Системы алюминиевых профилей

Mixal (Италия)

381

MIXAL



Настоящая итальянская гардеробная
под ваш размер



■ ■ ■ Запросите каталог у менеджера



Запросите каталог у менеджера

MIXAL



Шкафы и витрины
по индивидуальному проекту

ALUMOVE



Системы алюминиевых профилей
Shine&Estet



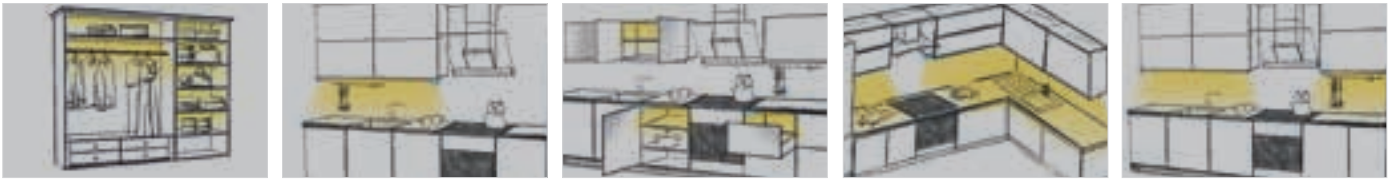
Мебельный и интерьерный свет



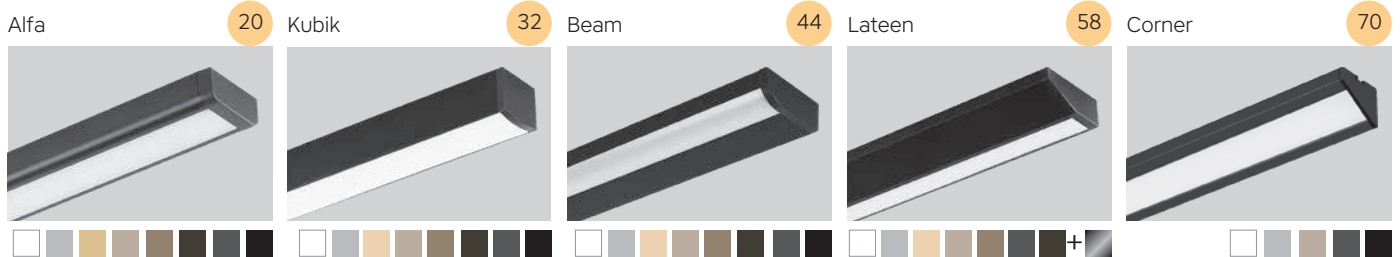
Обзор раздела

Обзор стандартных комплектаций линейных светильников

15



Накладные линейные светильники



Врезные линейные светильники в металлическом профиле

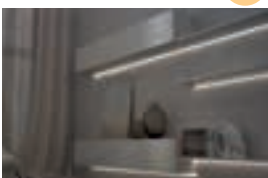


Врезные светильники в силиконовом корпусе, в профиле из поликарбоната



Светодиодная лента

94



Светильники со встроенным аккумулятором



Накладные дизайнерские, точечные светильники и лампы



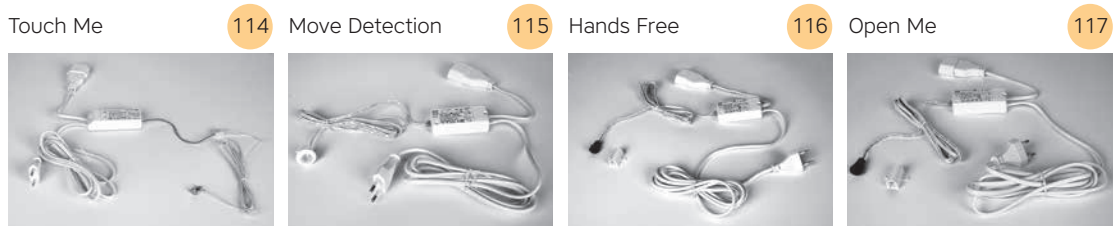
Врезные точечные светильники



Кинетические выключатели 110

Пульты дистанционного управления 112

Выключатели



Трансформаторы 118

Аксессуары 120

Условные обозначения

Интегрируемые выключатели



Touch LED (TL)

Выключатель с сенсором мягкого касания. Оснащен функцией плавного включения и выключения, плавной регулировкой яркости, функцией запоминания последней настройки.



Hands-free sensor (HF)

Сенсорный бесконтактный выключатель, реагирующий на взмах руки на расстоянии до 4см (сенсор «грязные руки»). Ступенчатая регулировка яркости. Удобен для оснащения рабочей зоны.



Open Door (OD)

Сенсорный датчик включает/выключает светильник при открывании дверцы или выдвигении ящика. Функция плавного включения и выключения.



Новинка!

Open 2-Door (O2D)

Сенсорный датчик включает/выключает светильник при открывании любой из дверей 2-дверного шкафа. Гаснет при закрывании обеих дверей.



IFR

Инфракрасный датчик. Реагирует на присутствие человека в радиусе 2 метров.



Click

Кнопочный механический выключатель. Рекомендуется для помещений с нестабильной электро-сетью.



Новинка!

Switch

Кнопочный механический переключатель. Рекомендуется для помещений с нестабильной электро-сетью.

Цветовая температура (К), Кельвин



Натуральный белый свет — 3800-4200К.



Теплый белый свет — 2900-3100К.

Характеристики светодиодных светильников и лент



Плотность светодиодов на 1 погонный метр LED ленты



Класс пыле- и влагозащиты светильника по стандарту IEC 60529 (DIN 40050, ГОСТ 14254).

Одиночные светильники без выключателя

Стандартные комплектации



Решение для подсветки рабочей поверхности кухни или жилой мебели. Управляются любым внешним выключателем.

Накладные линейные светильники

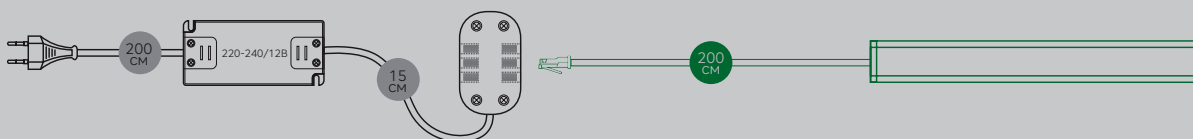
- 29 31 Alfa Universal
- 39 41 Kubik Universal
- 53 Beam Universal
- 65 69 Lateen Universal

Врезные линейные светильники

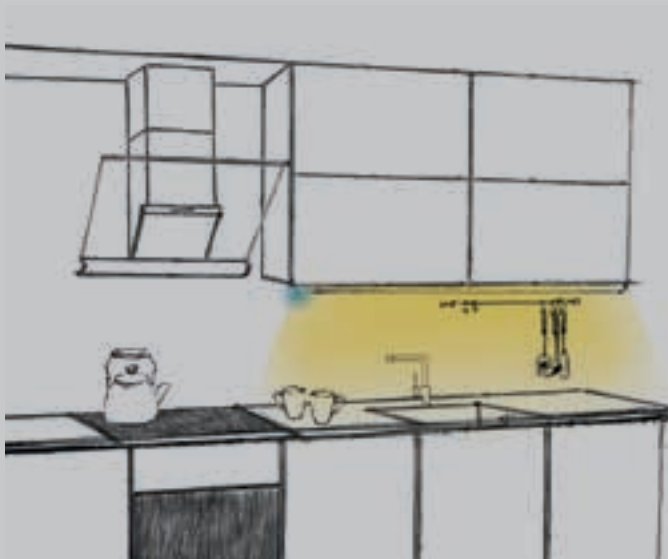
- 77 Magic Universal
- 79 Zetta Universal
- 81 Inline Universal
- 85 Silica



Любой внешний выключатель, стр. 110-117.



Стандартные комплектации



Встроенный Touch LED / Hands Free

Отличное решение для подсветки рабочей поверхности на кухне или жилой мебели, выстроенной в одну линию.



22 **Alfa**

34 **Kubik**

46 **Beam**

60 **Lateen**

72 **Corner**

76 **Magic**



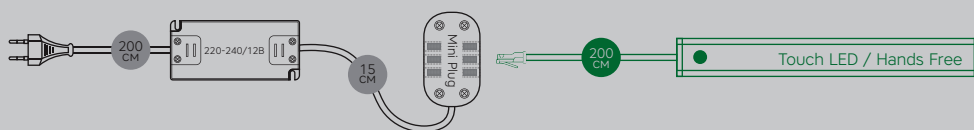
22 **Alfa**

34 **Kubik**

46 **Beam**

60 **Lateen**

72 **Corner**



Click / Switch — встроенный кнопочный механический выключатель.

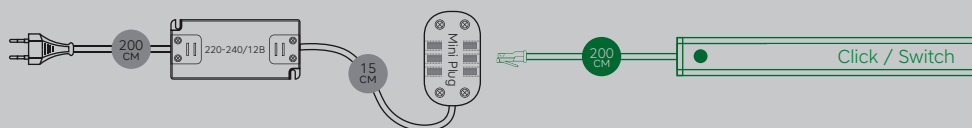
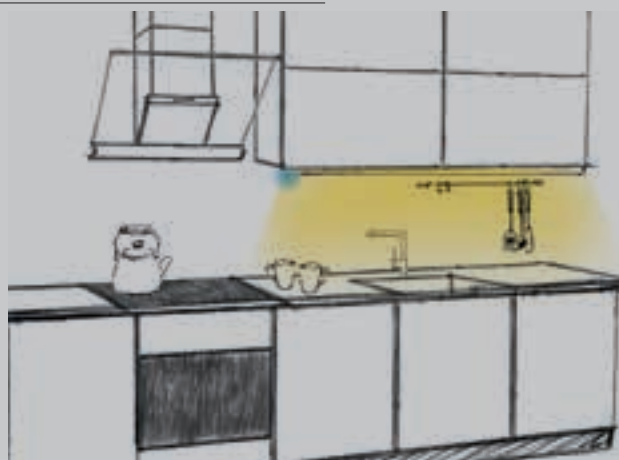
Механический выключатель предпочтителен для помещений с нестабильной электрической сетью.



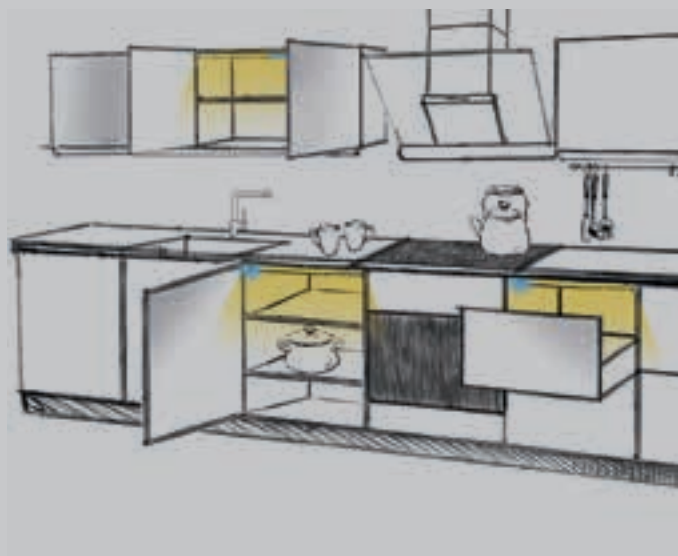
24 **Alfa Click**



48 **Beam Switch**



Одиночные светильники со встроенным выключателем



Встроенный Open Door/Open 2-Door сенсор

Одиночные светильники с сенсором, срабатывающим на открывание фасада или выдвижение ящика. Сенсор Open 2-Door срабатывает на открывание двери 2-х дверного шкафа. Широко применяются для оснащения верхних и нижних шкафов, а также для освещения выдвижных ящиков в высоких шкафах в кухонной и жилой мебели.



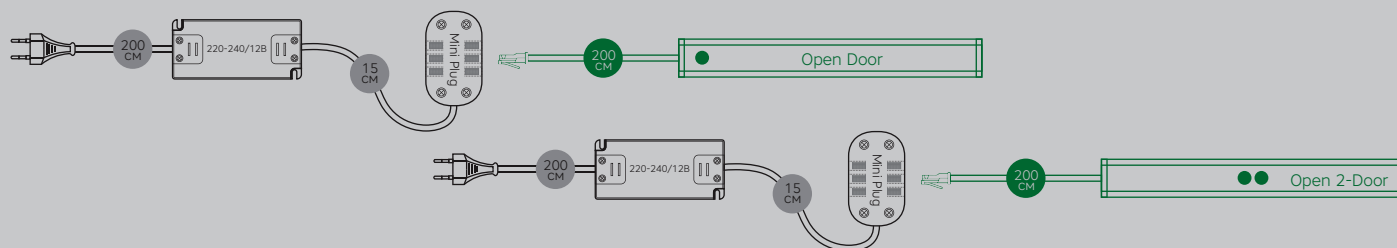
42 Kubik



54 Beam



54 Beam



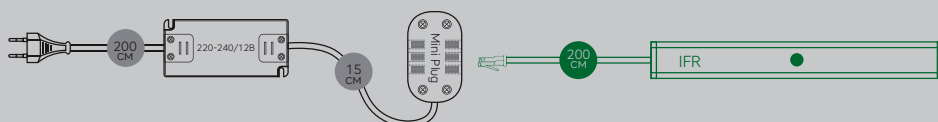
Встроенный IFR сенсор

Сольные светильники с сенсором, реагирующим на движение наиболее часто используются для подсветки внутреннего пространства гардеробов и шкафов-купе. Датчик реагирует на присутствие человека на расстоянии 2м. При покидании человеком зоны восприятия сенсора, светильник выключается.



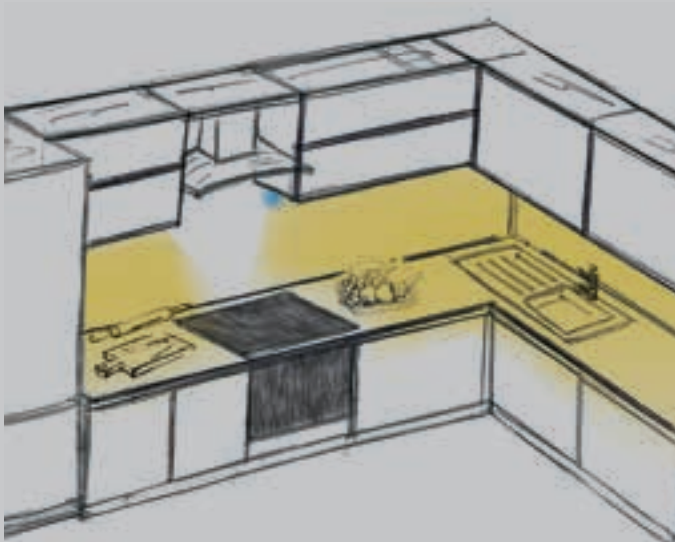
56 Beam

66 Lateen



Стандартные комплектации

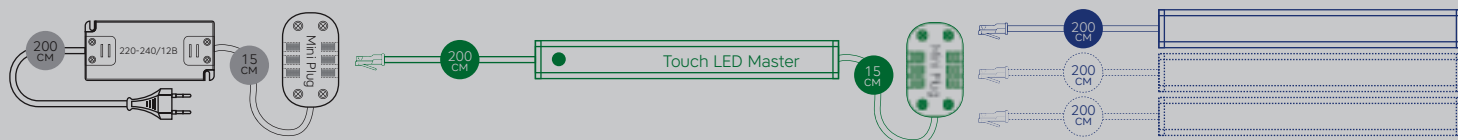
Система Touch LED Master



Гибкая система из Мастер-светильника и нескольких управляемых позволяет объединять до 6 (по запросу до 12) светильников в общую систему, управляемую интегрированным в Мастер-светильник сенсором Touch LED* (Hands Free по запросу). Наиболее часто используется на кухне, когда она имеет более 2 зон внешнего освещения.



- 28 Alfa
- 36 Kubik
- 52 Beam
- 64 Lateen
- 75 Magic
- 100 Tetra Set

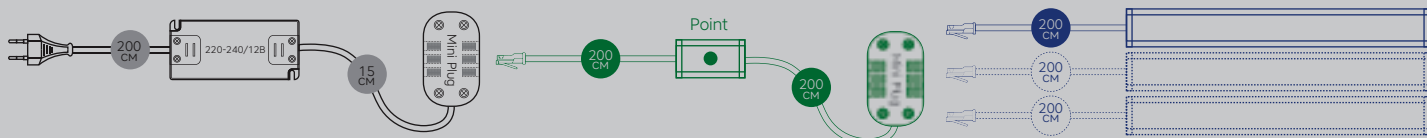


Система Touch LED Point

Мастер-выключатель Touch LED Point управляет несколькими светильниками любой модели с разъемами Mini Plug. Позволяет с комфортом регулировать свет в труднодоступном месте. Система удобна для внутренней подсветки гардероба, если он установлен в спальне. Вы сможете включать свет по возможности, чтобы не будить близких (в отличие от IFR выключателя, реагирующего на присутствие человека).

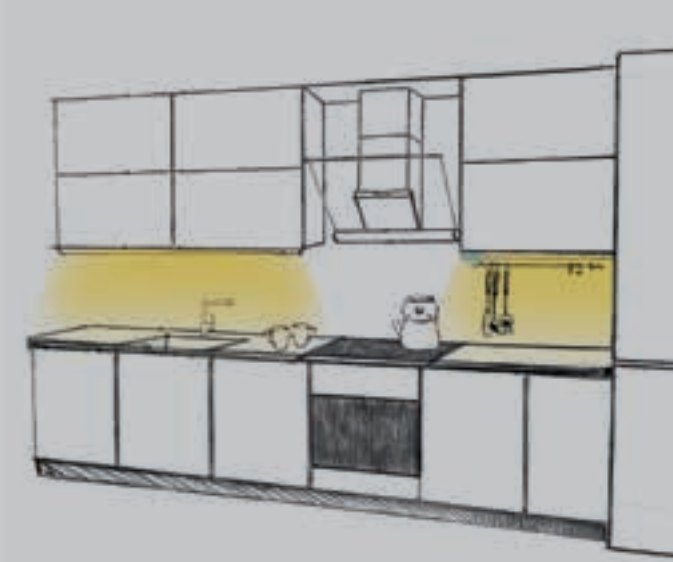


- 30 Alfa
- 40 Kubik



Системы из нескольких светильников с общим управлением

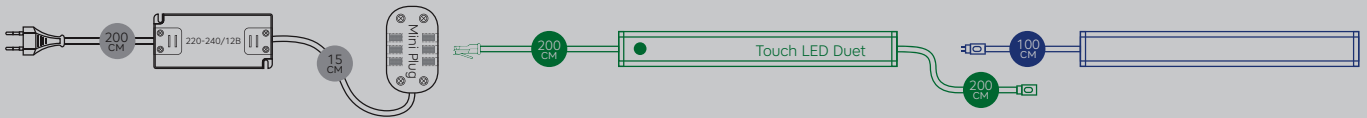
Система Touch LED Duet (2 светильника)



Система состоит из Мастер-светильника и 1 управляемого. Это лучшее решение для подсветки кухни с двумя несопряженными зонами. Для оптимизации цены данного комплекта мы использовали специальную систему коннекторов.



- 26 Alfa
- 36 Kubik
- 50 Beam
- 62 Lateen

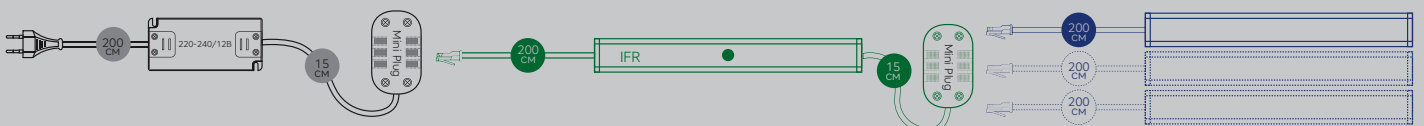


Система IFR-Master

Лучшее решение для комплексной подсветки шкафов и гардеробных. Гибкая система из Master-светильника с интегрированным IFR-сенсором и нескольких управляемых (стандартно — 4, по запросу 6 светильников). Можно подключать к системе светильники (с разъемами Mini Plug) из разных профилей, в том числе и врезные.



- 56 Beam
- 66 Lateen



ALFA

Накладной светодиодный светильник

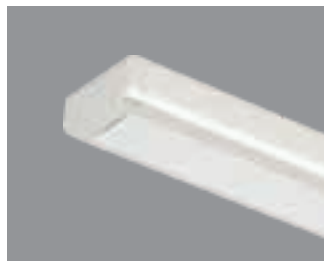
Очень компактный по высоте накладной светильник — отличная альтернатива врезному. Предлагается в нескольких видах комплектации для решения различных задач по освещению мебели и интерьера. Очень лёгкий монтаж на скрытые клипсы.



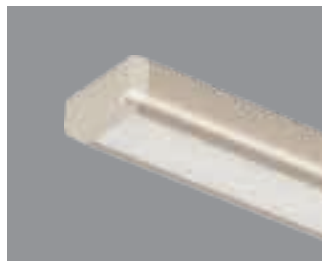
Альпина (W)



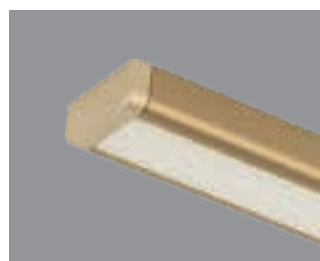
Серебро (S)



Шампань (C)

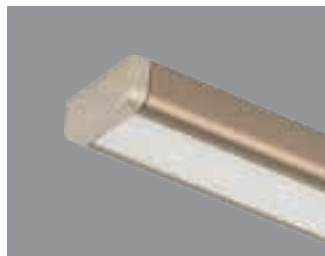


Золото (G)

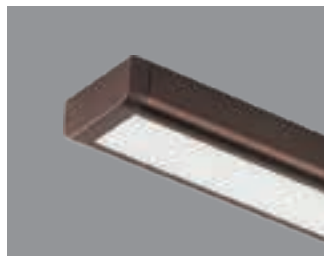


Новинка!

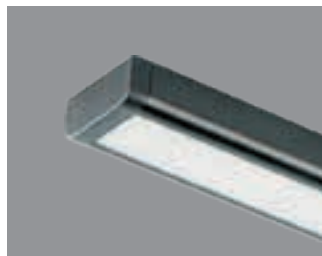
Бронза (M)



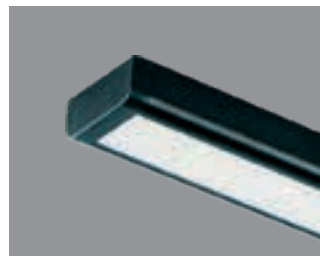
Шоколад (K)



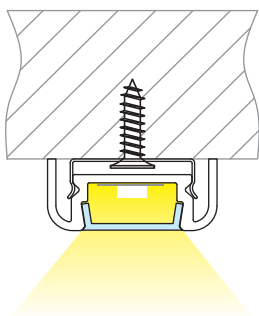
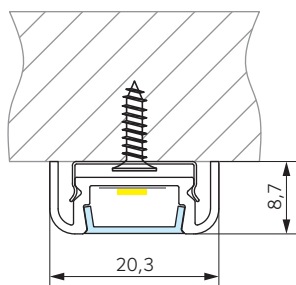
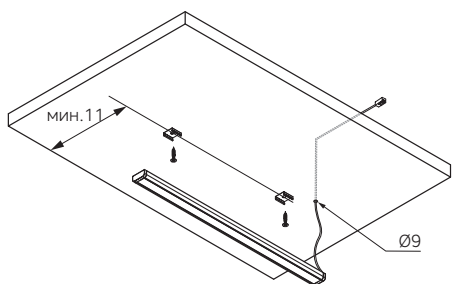
Антрацит (A)



Неро (B)



Размеры



Стандартные комплекты

1 СВЕТИЛЬНИК

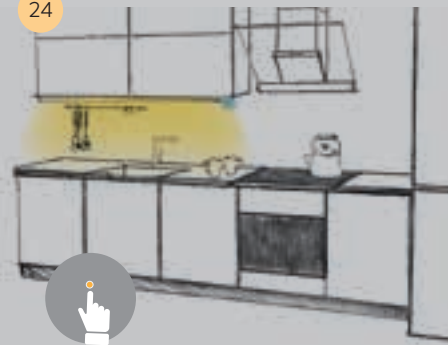
ALFA TOUCH LED / HANDS FREE

22



ALFA CLICK

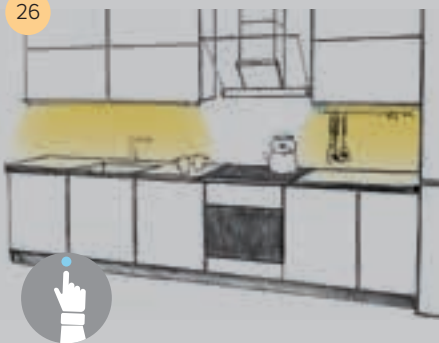
24



2 СВЕТИЛЬНИКА

ALFA TOUCH LED DUET

26



ALFA HANDS FREE DUET

26



2 И БОЛЕЕ СВЕТИЛЬНИКОВ

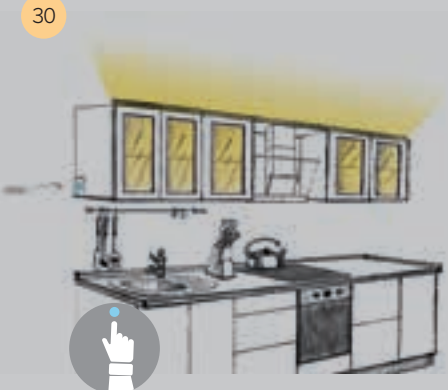
ALFA TOUCH LED MASTER

28

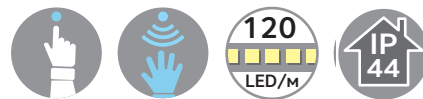


ALFA TOUCH LED POINT

30



ALFA TOUCH LED ALFA HANDS FREE



Накладной светильник со встроенным сенсорным выключателем Touch LED или Hands Free. Отличное решение для подсветки рабочего места одним светильником.



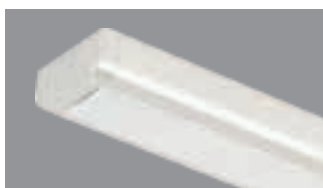
□ Альпина (W)



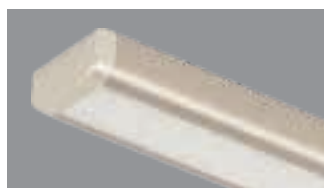
■ Золото (G) *Новинка!*



■ Серебро (S)



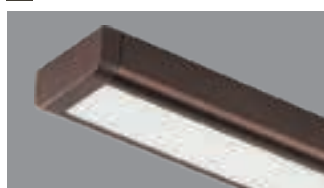
■ Шампань (C)



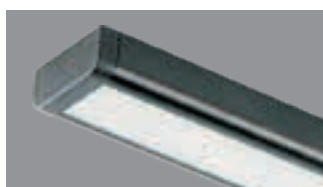
■ Бронза (M)



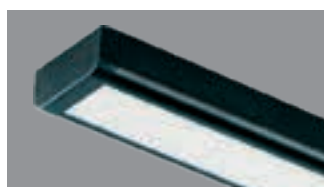
■ Шоколад (K)



■ Антрацит (A)



■ Неро (B)

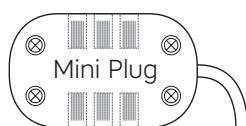


ПРАВИЛО ПОДБОРА КОМПЛЕКТА

Определитесь с местом установки светильника, чтобы доступ к сенсорному выключателю был удобным. Выберите светильник подходящей длины.

Подберите трансформатор: прибавьте к величине мощности выбранного светильника или группы светильников 10%. Ваш трансформатор должен иметь мощность не меньшую, чем полученная величина.

РАСПОЛОЖЕНИЕ
ВЫКЛЮЧАТЕЛЯ *оборачиваемый*

200
CM15
CM200
CM

ALFA TOUCH LED

Светильник 12В со встроенным выключателем Touch Led.

Комплектация: лента 120 LED/м, встроенный Touch LED сенсорный выключатель, торцевые заглушки в цвет профиля, кабель питания 2м с разъемом MiniPlug для подключения к трансформатору, крепежные клипсы (2шт — для светильника длиной 300-900, 3шт — для светильников 1200-2000мм).

| длина* светильника, мм | мощность, Вт | свет | артикул | |
|------------------------------|-----------------|------|---------------|--|
| | | | ■ серебро (S) | |
| 450 | 4,5 | | 346.01.0450NS | |
| | | | 346.01.0450WS | |
| 600 | 6 | | 346.01.0600NS | |
| | | | 346.01.0600WS | |
| 900 | 9 | | 346.01.0900NS | |
| | | | 346.01.0900WS | |
| 1200 | 12 | | 346.01.1200NS | |
| | | | 346.01.1200WS | |
| 1600 | 16 | | 346.01.1600NS | |
| | | | 346.01.1600WS | |
| 2000 | 20 | | 346.01.2000NS | |
| | | | 346.01.2000WS | |

Замените в артикуле последнюю букву для заказа другого цвета:

- альпина (W)
- золото (G)
- шампань (C)
- бронза (M)
- шоколад (K)
- антрацит (A)
- nero (B)

ALFA HANDS FREE

Светильник 12В со встроенным выключателем Hands Free.

Комплектация: лента 120 LED/м, встроенный Hands Free сенсорный выключатель, торцевые заглушки в цвет профиля, кабель питания 2м с разъемом MiniPlug для подключения к трансформатору, крепежные клипсы (2шт — для светильника длиной 300-900, 3шт — для светильников 1200-2000мм).

| длина* светильника, мм | мощность, Вт | свет | артикул | |
|------------------------------|-----------------|------|---------------|--|
| | | | ■ серебро (S) | |
| 450 | 4,5 | | 346.04.0450NS | |
| | | | 346.04.0450WS | |
| 600 | 6 | | 346.04.0600NS | |
| | | | 346.04.0600WS | |
| 900 | 9 | | 346.04.0900NS | |
| | | | 346.04.0900WS | |
| 1200 | 12 | | 346.04.1200NS | |
| | | | 346.04.1200WS | |
| 1600 | 16 | | 346.04.1600NS | |
| | | | 346.04.1600WS | |
| 2000 | 20 | | 346.04.2000NS | |
| | | | 346.04.2000WS | |

Замените в артикуле последнюю букву для заказа другого цвета:

- альпина (W)
- золото (G)
- шампань (C)
- бронза (M)
- шоколад (K)
- антрацит (A)
- nero (B)

Трансформатор

12В, коннекторы MiniPlug (больше трансформаторов — стр. 118-119).

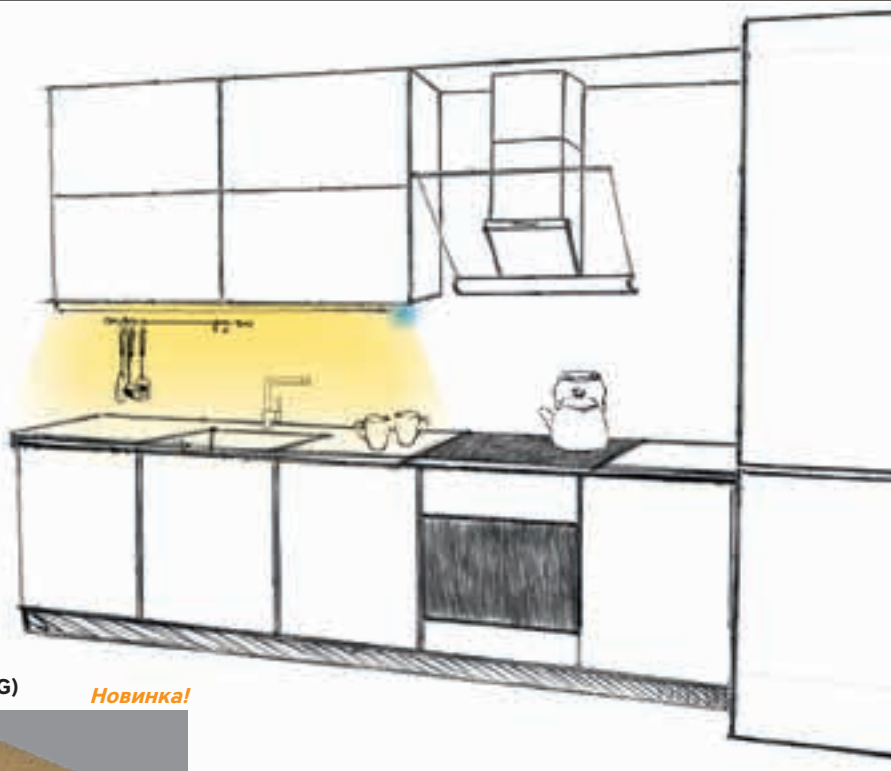
| наименование | артикул | мощность, Вт | количество разъемов, шт. |
|--------------|-----------|--------------|--------------------------|
| УТ 12В/12W | 301002-AC | 12 | |
| УТ 12В/30W | 301003-AC | 30 | 12 |
| УТ 12В/50W | 301004-AC | 50 | |

* Для составления артикула светильника нестандартной длины (56-3000мм) замените в стандартном артикуле 4 последних цифры.

ALFA CLICK



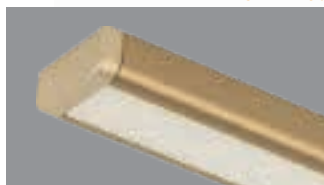
Накладной светильник с встроенным механическим выключателем Click. Отличное решение для подсветки рабочего места одним светильником. Рекомендуется для помещений с нестабильной электрической сетью.



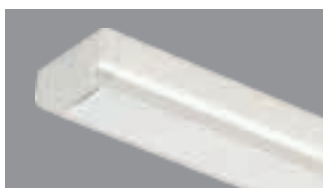
□ Альпина (W)



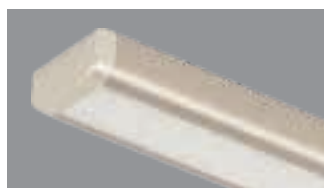
■ Золото (G) *Новинка!*



■ Серебро (S)



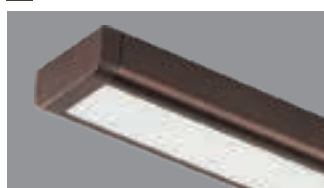
■ Шампань (C)



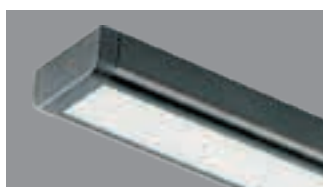
■ Бронза (M)



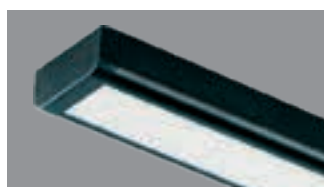
■ Шоколад (K)



■ Антрацит (A)



■ Неро (B)



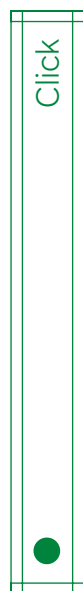
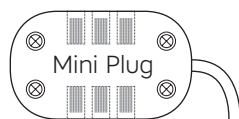
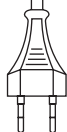
ПРАВИЛО ПОДБОРА КОМПЛЕКТА

Определитесь с местом установки светильника, чтобы доступ к выключателю был удобным. Выберите светильник подходящей длины.

Подберите трансформатор: прибавьте к величине мощности выбранного светильника или группы светильников 10%. Ваш трансформатор должен иметь мощность не меньшую, чем полученная величина.



РАСПОЛОЖЕНИЕ
ВЫКЛЮЧАТЕЛЯ *оборачиваемый*

200
CM15
CM200
CM

ALFA CLICK

Светильник 12В со встроенным механическим выключателем Click.

Комплектация: лента 120 LED/м, встроенный механический выключатель Click, торцевые заглушки в цвет профиля, кабель питания 2м с разъемом MiniPlug для подключения к трансформатору, крепежные клипсы (2шт — для светильника длиной 300-900, 3шт — для светильников 1200-2000мм).

| длина* светильника, мм | мощность, Вт | свет | артикул | |
|------------------------------|-----------------|------|---------------|--|
| | | | ■ серебро (S) | |
| 450 | 4,5 | | 346.06.0450NS | |
| | | | 346.06.0450WS | |
| 600 | 6 | | 346.06.0600NS | |
| | | | 346.06.0600WS | |
| 900 | 9 | | 346.06.0900NS | |
| | | | 346.06.0900WS | |
| 1200 | 12 | | 346.06.1200NS | |
| | | | 346.06.1200WS | |
| 1600 | 16 | | 346.06.1600NS | |
| | | | 346.06.1600WS | |
| 2000 | 20 | | 346.06.2000NS | |
| | | | 346.06.2000WS | |

Замените в артикуле последнюю букву для заказа другого цвета:

□ альпина (W)

■ золото (G)

■ шампань (C)

■ бронза (M)

■ шоколад (K)

■ антрацит (A)

■ nero (B)

Трансформатор

12В, коннекторы MiniPlug (больше трансформаторов — стр. 118-119).

| наименование | артикул | мощность, Вт | количество разъемов, шт. |
|--------------|-----------|--------------|--------------------------|
| УТ 12V/12W | 301002-AC | 12 | |
| УТ 12V/30W | 301003-AC | 30 | 12 |
| УТ 12V/50W | 301004-AC | 50 | |

* Для составления артикула светильника нестандартной длины (56-3000мм) замените в стандартном артикуле 4 последних цифры.

ALFA TOUCH LED DUET



Система из 2 светильников: Мастер-светильника с интегрированным выключателем Touch LED и управляемого им светильника. Специальная система миниатюрных разъемов быстрого соединения.

Оптимальная по цене пара светильников с общим управлением.



□ Альпина (W)



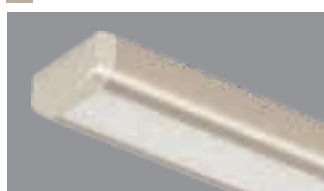
■ Золото (G) *Новинка!*



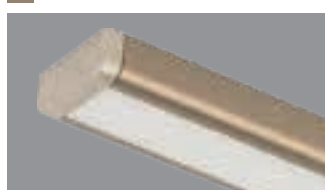
■ Серебро (S)



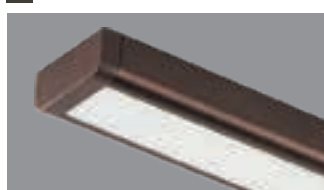
■ Шампань (C)



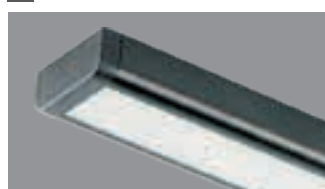
■ Бронза (M)



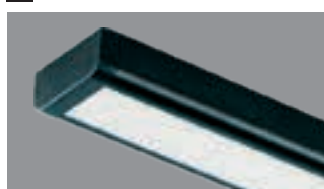
■ Шоколад (K)



■ Антрацит (A)



■ Неро (B)



ПРАВИЛО ПОДБОРА КОМПЛЕКТА

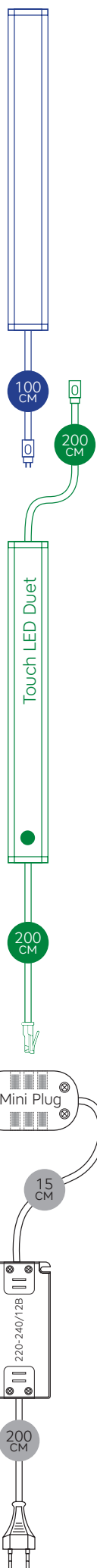
Определитесь с местом установки Мастер-светильника, чтобы доступ к сенсорному выключателю был удобным. Выберите Мастер-светильник Duet подходящей длины.

Подберите в комплект к Мастер-светильнику управляемый светильник Duet. Суммарная длина 2 светильников (Мастер-светильника и управляемого) не должна превышать 3500мм.

Подберите трансформатор: суммируйте мощности всех светильников, подключаемых к данному трансформатору, к полученной величине прибавьте 10%. Ваш трансформатор должен иметь мощность не меньшую, чем полученная величина.

РАСПОЛОЖЕНИЕ ВЫКЛЮЧАТЕЛЯ: встроен в Мастер-светильник, оборачиваемый

МАКСИМАЛЬНАЯ СУММАРНАЯ ДЛИНА КОМПЛЕКТА СВЕТИЛЬНИКОВ: до 3500мм



ALFA

Светильник 12В без выключателя — подключается к Мастер-светильнику Duet и управляется им. Комплектация: светильник 12В лента 120 LED/м, торцевые заглушки в цвет профиля 2шт, кабель 1м с разъемом «папа» для подключения к Мастер-светильнику, крепежные клипсы (2шт — для светильника длиной 450-900, 3шт — для светильников 1200-2000мм).

| длина светильника, мм | мощность, Вт | свет | артикул | |
|-----------------------|--------------|------|---------------|--|
| | | | ■ серебро (S) | |
| 450 | 4,5 | | 346.20.0450NS | |
| | | | 346.20.0450WS | |
| 600 | 6 | | 346.20.0600NS | |
| | | | 346.20.0600WS | |
| 900 | 9 | | 346.20.0900NS | |
| | | | 346.20.0900WS | |
| 1200 | 12 | | 346.20.1200NS | |
| | | | 346.20.1200WS | |
| 1500 | 15 | | 346.20.1500NS | |
| | | | 346.20.1500WS | |
| 2000 | 30 | | 346.20.2000NS | |
| | | | 346.20.2000WS | |

Замените в артикуле последнюю букву для заказа другого цвета:

- альпина (W)
- золото (G)
- шампань (C)
- бронза (M)
- шоколад (K)
- антрацит (A)
- nero (B)

ALFA TOUCH LED DUET

Мастер-светильник Duet 12В со встроенным выключателем Touch Led. Оснащен специальным разъемом для подключения одного управляемого светильника из системы Duet.

Комплектация: светильник 12В, лента 120 LED/м, встроенный Touch LED сенсорный выключатель, торцевые заглушки в цвет профиля 2шт, кабель 2м с разъемом MiniPlug для подключения к трансформатору, кабель 2м с разъемом «мама» для подключения зависимого светильника, крепежные клипсы (2шт — для светильника длиной 450-900мм, 3шт — для светильников 1200-2000мм).

| длина* светильника, мм | мощность, Вт | свет | артикул | |
|------------------------|--------------|------|---------------|--|
| | | | ■ серебро (S) | |
| 450 | 4,5 | | 346.21.0450NS | |
| | | | 346.21.0450WS | |
| 600 | 6 | | 346.21.0600NS | |
| | | | 346.21.0600WS | |
| 900 | 9 | | 346.21.0900NS | |
| | | | 346.21.0900WS | |
| 1200 | 12 | | 346.21.1200NS | |
| | | | 346.21.1200WS | |
| 1500 | 15 | | 346.21.1500NS | |
| | | | 346.21.1500WS | |
| 2000 | 20 | | 346.21.2000NS | |
| | | | 346.21.2000WS | |

Замените в артикуле последнюю букву для заказа другого цвета:

- альпина (W)
- золото (G)
- шампань (C)
- бронза (M)
- шоколад (K)
- антрацит (A)
- nero (B)

Трансформатор

12В, коннекторы MiniPlug (больше трансформаторов — стр. 118-119).

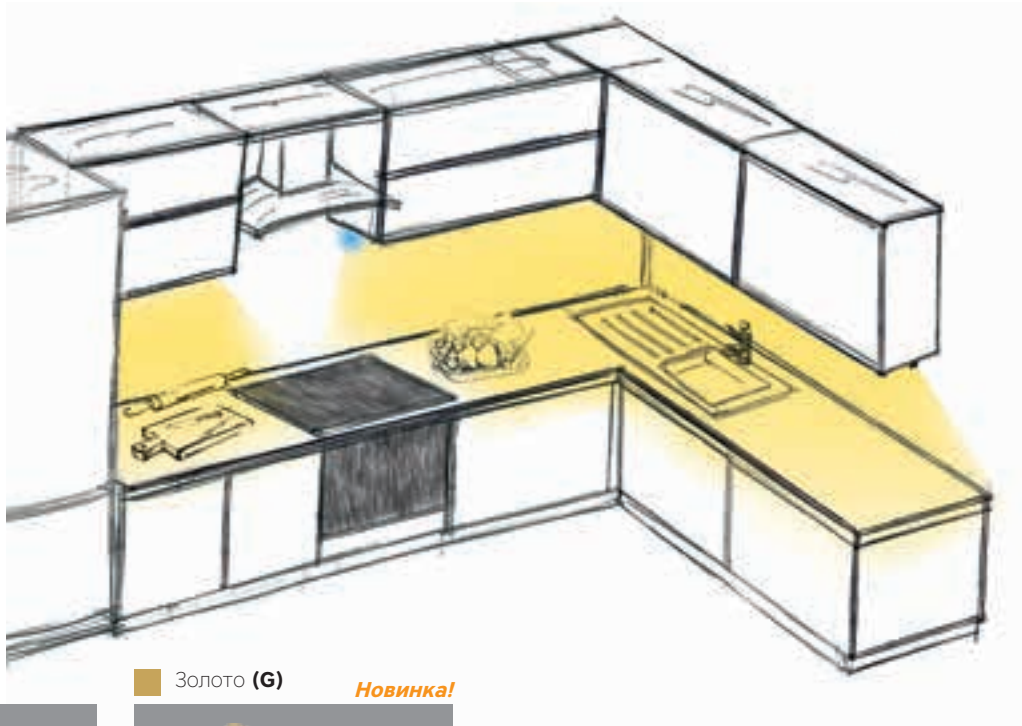
| наименование | артикул | мощность, Вт | количество разъемов, шт. |
|--------------|-----------|--------------|--------------------------|
| УТ 12В/12W | 301002-AC | 12 | |
| УТ 12В/30W | 301003-AC | 30 | 12 |
| УТ 12В/50W | 301004-AC | 50 | |

* Для составления артикула светильника нестандартной длины (56-3000мм) замените в стандартном артикуле 4 последних цифры.

ALFA TOUCH LED MASTER



Гибкая система из Мастер-светильника с выключателем Touch LED и нескольких управляемых светильников. Мастер-светильник может управлять также светильниками других моделей (не оснащенными выключателями) с системой соединения MiniPlug. По запросу Мастер-светильник может быть оснащён Hands Free сенсором.



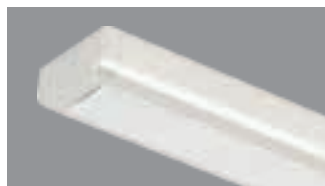
□ Альпина (W)



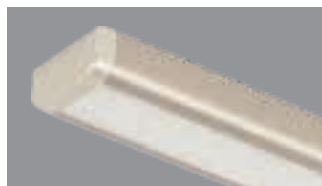
■ Золото (G) *Новинка!*



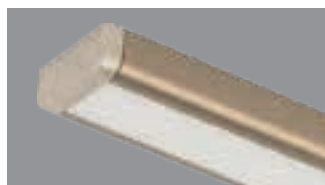
■ Серебро (S)



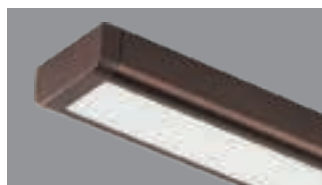
■ Шампань (C)



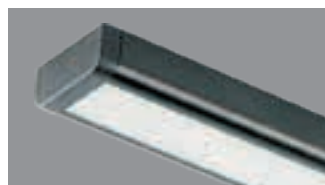
■ Бронза (M)



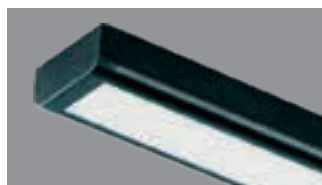
■ Шоколад (K)



■ Антрацит (A)



■ Неро (B)



ПРАВИЛО ПОДБОРА КОМПЛЕКТА

Определитесь с местом установки Мастер-светильника, чтобы доступ к сенсорному выключателю был удобным. Выберите Мастер-светильник подходящей длины.

Подберите в комплект к Мастер-светильнику управляемые светильники (до 5 единиц).

Подберите трансформатор: суммируйте мощности всех светильников, подключаемых к данному трансформатору, к полученной величине прибавьте 10%. Ваш трансформатор должен иметь мощность не меньшую, чем полученная величина.

РАСПОЛОЖЕНИЕ ВЫКЛЮЧАТЕЛЯ: встроен в Мастер-светильник, оборачиваемый

МАКСИМАЛЬНАЯ СУММАРНАЯ ДЛИНА КОМПЛЕКТА СВЕТИЛЬНИКОВ: 4000мм — с Touch Led, 5000мм — с Hands Free



ALFA UNIVERSAL

Светильник 12В без выключателя. Подключается к Мастер-светильнику и управляется им.

Комплектация: светильник 12В, лента 120 LED/м, торцевые заглушки в цвет профиля 2шт, кабель питания 2м для подключения к распределительной коробке Мастер-светильника, крепежные клипсы (2шт — для светильника длиной 450-900, 3шт — для светильников 1200-2000мм).

| длина* светильника, мм | мощность, Вт | свет | артикул | |
|------------------------------|-----------------|------|---------------|--|
| | | | ■ серебро (S) | |
| 450 | 4,5 | N | 346.00.0450NS | |
| | | W | 346.00.0450WS | |
| 600 | 6 | N | 346.00.0600NS | |
| | | W | 346.00.0600WS | |
| 900 | 9 | N | 346.00.0900NS | |
| | | W | 346.00.0900WS | |
| 1200 | 12 | N | 346.00.1200NS | |
| | | W | 346.00.1200WS | |
| 1500 | 15 | N | 346.00.1500NS | |
| | | W | 346.00.1500WS | |
| 2000 | 30 | N | 346.00.2000NS | |
| | | W | 346.00.2000WS | |

Замените в артикуле последнюю букву для заказа другого цвета:

- альпина (W)
- золото (G)
- шампань (C)
- бронза (M)
- шоколад (K)
- антрацит (A)
- nero (B)

ALFA TOUCH LED MASTER

Мастер-светильник со встроенным выключателем Touch Led. Оснащен распределительной коробкой для подключения управляемых светильников Universal.

Комплектация: мастер-светильник 12В, лента 120 LED/м, встроенный Touch LED сенсорный выключатель, торцевые заглушки в цвет профиля, кабель 2м с разъемом MiniPlug для подключения к трансформатору, кабель 2м с распределительной коробкой для подключения зависимых светильников, крепежные клипсы (2шт — для светильника длиной 450-900мм, 3шт — для светильников 1200-2000мм).

| длина* светильника, мм | мощность, Вт | свет | артикул | |
|------------------------------|-----------------|------|---------------|--|
| | | | ■ серебро (S) | |
| 450 | 4,5 | N | 346.11.0450NS | |
| | | W | 346.11.0450WS | |
| 600 | 6 | N | 346.11.0600NS | |
| | | W | 346.11.0600WS | |
| 900 | 9 | N | 346.11.0900NS | |
| | | W | 346.11.0900WS | |
| 1200 | 12 | N | 346.11.1200NS | |
| | | W | 346.11.1200WS | |
| 1500 | 15 | N | 346.11.1500NS | |
| | | W | 346.11.1500WS | |
| 2000 | 20 | N | 346.11.2000NS | |
| | | W | 346.11.2000WS | |

Замените в артикуле последнюю букву для заказа другого цвета:

- альпина (W)
- золото (G)
- шампань (C)
- бронза (M)
- шоколад (K)
- антрацит (A)
- nero (B)

Трансформатор

12В, коннекторы MiniPlug (больше трансформаторов — стр. 118-119).

| наименование | артикул | мощность, Вт | количество разъемов, шт. |
|--------------|-----------|--------------|--------------------------|
| УТ 12В/12В | 301002-AC | 12 | |
| УТ 12В/30В | 301003-AC | 30 | 12 |
| УТ 12В/50В | 301004-AC | 50 | |

* Для составления артикула светильника нестандартной длины (56-3000мм) замените в стандартном артикуле 4 последних цифры.

ALFA TOUCH LED POINT



Мастер-выключатель Touch LED, интегрированный в профиль Alfa, управляет несколькими светильниками. Простой накладной монтаж, компактные размеры. Наиболее частое применение: управление верхней, нижней подсветкой кухни, подсветкой шкафа-гардероба.



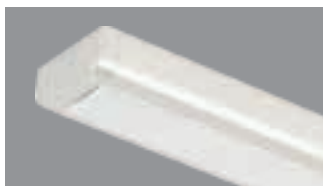
□ Альпина (W)



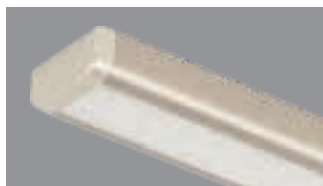
■ Золото (G) *Новинка!*



■ Серебро (S)



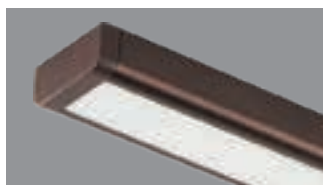
■ Шампань (C)



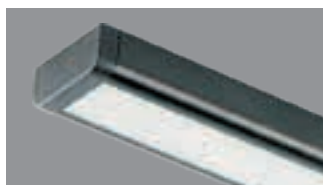
■ Бронза (M)



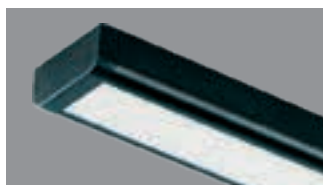
■ Шоколад (K)



■ Антрацит (A)



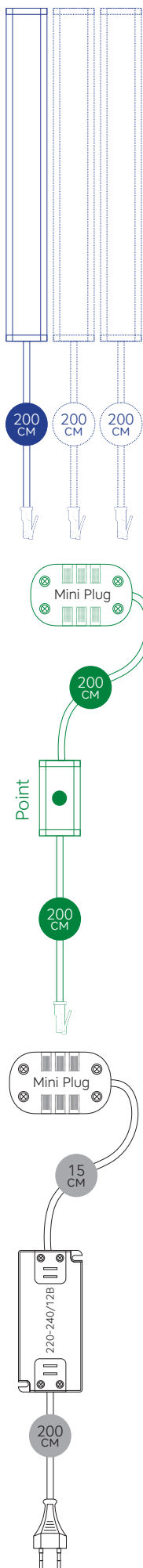
■ Неро (B)



ПРАВИЛО ПОДБОРА КОМПЛЕКТА

- Определитесь с местом установки Мастер-выключателя, чтобы доступ был удобным.
- Подберите до 5 управляемых светильников подходящей длины.
- Подберите трансформатор: суммируйте мощности всех светильников, подключаемых к данному трансформатору, к полученной величине прибавьте 10%. Ваш трансформатор должен иметь мощность не меньшую, чем полученная величина.

МАКСИМАЛЬНАЯ
СУММАРНАЯ ДЛИНА
КОМПЛЕКТА СВЕТИЛЬНИКОВ до 4000мм



ALFA UNIVERSAL

Светильник 12В, подключается к внешнему выключателю Point или Мастер-светильнику и управляется им.

Комплектация: светильник 12В, лента 120 LED/м, торцевые заглушки в цвет профиля 2шт, кабель питания 2м для подключения к распределительной коробке выключателя или Мастер-светильника, крепежные клипсы (2шт — для светильника длиной 450-900, 3шт — для светильников 1200-2000мм).

| длина* светильника, мм | мощность, Вт | свет | артикул | |
|------------------------------|-----------------|------|---------------|---------------|
| | | | ■ серебро (S) | |
| 450 | 4,5 | N | | 346.00.0450NS |
| | | W | | 346.00.0450WS |
| 600 | 6 | N | | 346.00.0600NS |
| | | W | | 346.00.0600WS |
| 900 | 9 | N | | 346.00.0900NS |
| | | W | | 346.00.0900WS |
| 1200 | 12 | N | | 346.00.1200NS |
| | | W | | 346.00.1200WS |
| 1500 | 15 | N | | 346.00.1500NS |
| | | W | | 346.00.1500WS |
| 2000 | 20 | N | | 346.00.2000NS |
| | | W | | 346.00.2000WS |

Замените в артикуле последнюю букву для заказа другого цвета:

- альпина (W)
- золото (G)
- шампань (C)
- бронза (M)
- шоколад (K)
- антрацит (A)
- nero (B)

ALFA TOUCH LED POINT

Выключатель, встроенный в профиль Alfa.

Комплектация: встроенный в профиль Alfa Touch LED сенсорный выключатель, торцевые заглушки в цвет профиля 2шт, кабель 2м с разъемом MiniPlug для подключения к трансформатору, кабель 2м с распределительной коробкой для подключения до 6 зависимых светильников Universal, крепежные клипсы 2шт.

Выключатель Touch LED, интегрированный в профиль Alfa, управляет несколькими светильниками.

| размеры, мм | цвет | артикул |
|-------------|----------------|----------|
| 60x14,5x12 | □ альпина (W) | 346.01.W |
| | ■ серебро (S) | 346.01.S |
| | ■ золото (G) | 346.01.G |
| | ■ шампань (C) | 346.01.C |
| | ■ бронза (M) | 346.01.M |
| | ■ шоколад (K) | 346.01.K |
| | ■ антрацит (A) | 346.01.A |
| | ■ nero (B) | 346.01.B |

Трансформатор

12В, коннекторы MiniPlug (больше трансформаторов — стр. 118-119).

| наименование | артикул | мощность, Вт | количество разъемов, шт. |
|--------------|-----------|--------------|--------------------------|
| UT 12V/12W | 301002-AC | 12 | |
| UT 12V/30W | 301003-AC | 30 | 12 |
| UT 12V/50W | 301004-AC | 50 | |

* Для составления артикула светильника нестандартной длины (56-3000мм) замените в стандартном артикуле 4 последних цифры.

KUBIK

Накладной светодиодный светильник

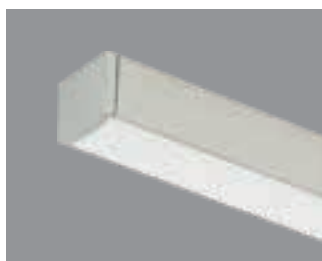
Накладной линейный светильник. Компактные размеры, лаконичный дизайн. В зависимости от типа датчика он может быть установлен как снаружи, так и внутри мебели.



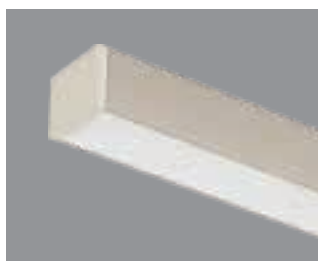
Альпина (**W**)



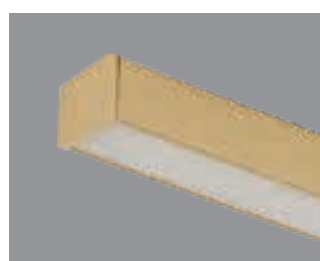
Серебро (**S**)



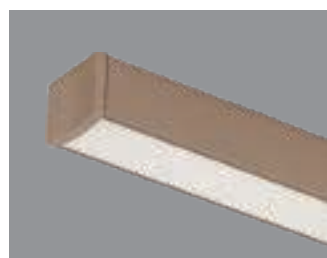
Шампань (**C**)



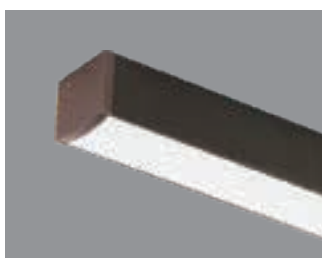
Золото (**G**)



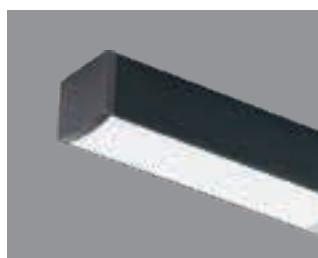
Бронза (**M**)



Шоколад (**K**)



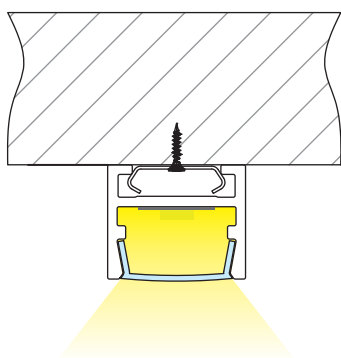
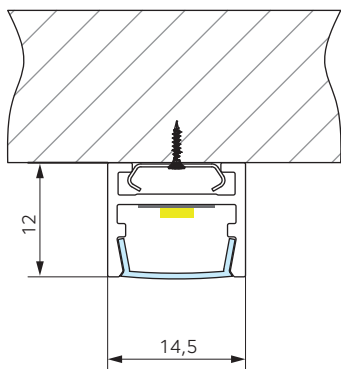
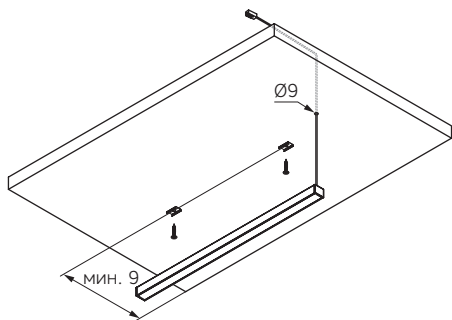
Антрацит (**A**)



Неро (**B**)



Размеры



Стандартные комплекты

1 СВЕТИЛЬНИК

KUBIK TOUCH LED / HANDS FREE

34



KUBIK OPEN DOOR

42



2 СВЕТИЛЬНИКА

KUBIK TOUCH LED DUET

36



KUBIK HANDS FREE DUET

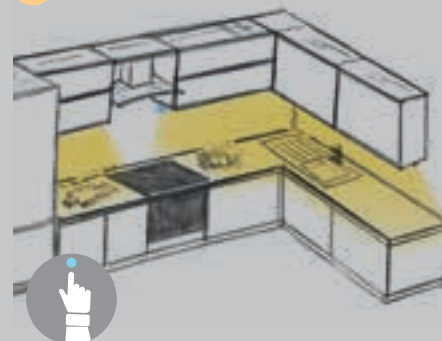
36



2 И БОЛЕЕ СВЕТИЛЬНИКОВ

KUBIK TOUCH LED MASTER

38

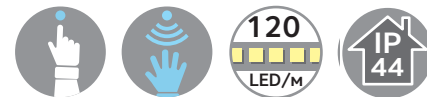


KUBIK TOUCH LED POINT

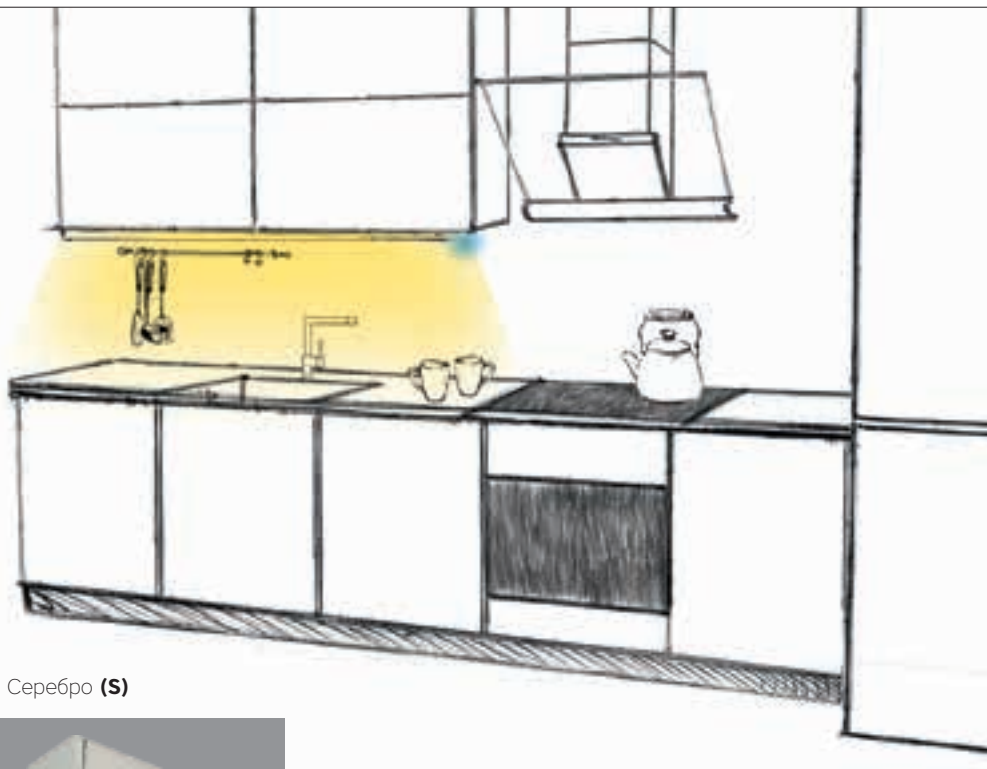
40



KUBIK TOUCH LED KUBIK HANDS FREE



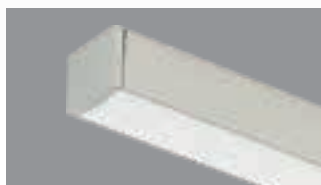
Сольный светильник Kubik со встроенным выключателем Touch LED Или Hands Free удобен для освещения рабочей зоны, выстроенной в одну линию. Если вы любите готовить на кухне вдвоем, можно оборудовать 2 рабочие зоны светильниками, имеющими индивидуальное управление. Тогда каждый сможет настроить подсветку под себя.



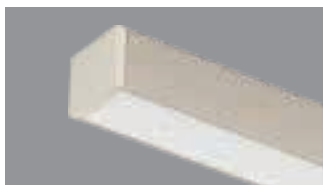
□ Альпина (W)



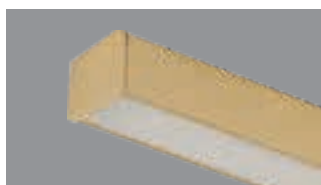
■ Серебро (S)



■ Шампань (C)



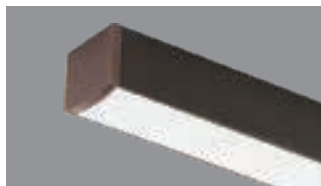
■ Золото (G)



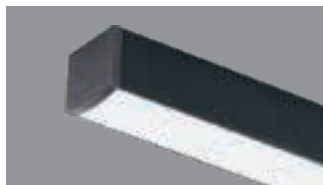
■ Бронза (M)



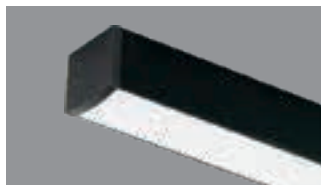
■ Шоколад (K)



■ Антрацит (A)



■ Неро (B)



ПРАВИЛО ПОДБОРА КОМПЛЕКТА

- Определитесь с местом установки светильника. Выберите светильник подходящей длины.
- Подберите трансформатор: прибавьте к величине мощности выбранного светильника или группы светильников 10%. Ваш трансформатор должен иметь мощность не меньшую, чем полученная величина.

РАСПОЛОЖЕНИЕ
ВЫКЛЮЧАТЕЛЯ обрачиваемый

KUBIK TOUCH LED

Светильник 12В со встроенным выключателем Touch LED

Комплектация: лента 120 LED/м, встроенный Touch LED сенсорный выключатель, торцевые заглушки в цвет профиля, с левой стороны — кабель питания 2м с разъемом MiniPlug для подключения к трансформатору, крепежные клипсы (2шт — для светильника длиной 300-900, 3шт — для светильников 1200-2000мм).

| длина* светильника, мм | мощность, Вт | свет | артикул | |
|------------------------------|-----------------|------|---------------|--|
| | | | ■ серебро (S) | |
| 450 | 4,5 | | 354.01.0450NS | |
| | | | 354.01.0450WS | |
| 600 | 6 | | 354.01.0600NS | |
| | | | 354.01.0600WS | |
| 900 | 9 | | 354.01.0900NS | |
| | | | 354.01.0900WS | |
| 1200 | 12 | | 354.01.1200NS | |
| | | | 354.01.1200WS | |
| 1600 | 16 | | 354.01.1600NS | |
| | | | 354.01.1600WS | |
| 2000 | 20 | | 354.01.2000NS | |
| | | | 354.01.2000WS | |

Замените в артикуле последнюю букву для заказа другого цвета:

- альпина (**W**)
- шампань (**C**)
- золото (**G**)
- бронза (**M**)
- шоколад (**K**)
- антрацит (**A**)
- nero (**B**)

KUBIK HANDS FREE

Светильник 12В со встроенным выключателем Hands Free

Комплектация: лента 120 LED/м, встроенный Hands Free сенсорный выключатель, торцевые заглушки в цвет профиля, с левой стороны — кабель питания 2м с разъемом MiniPlug для подключения к трансформатору, крепежные клипсы (2шт — для светильника длиной 300-900, 3шт — для светильников 1200-2000мм).

| длина* светильника, мм | мощность, Вт | свет | артикул | |
|------------------------------|-----------------|------|---------------|--|
| | | | ■ серебро (S) | |
| 450 | 4,5 | | 354.04.0450NS | |
| | | | 354.04.0450WS | |
| 600 | 6 | | 354.04.0600NS | |
| | | | 354.04.0600WS | |
| 900 | 9 | | 354.04.0900NS | |
| | | | 354.04.0900WS | |
| 1200 | 12 | | 354.04.1200NS | |
| | | | 354.04.1200WS | |
| 1600 | 16 | | 354.04.1600NS | |
| | | | 354.04.1600WS | |
| 2000 | 20 | | 354.04.2000NS | |
| | | | 354.04.2000WS | |

Замените в артикуле последнюю букву для заказа другого цвета:

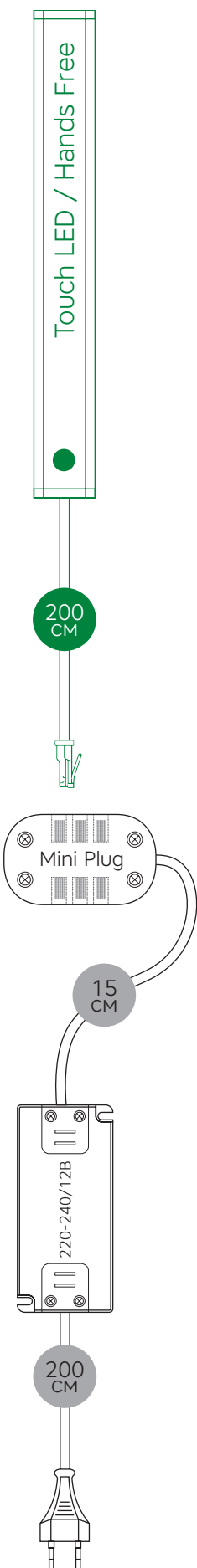
- альпина (**W**)
- шампань (**C**)
- золото (**G**)
- бронза (**M**)
- шоколад (**K**)
- антрацит (**A**)
- nero (**B**)

Трансформатор

12В, коннекторы MiniPlug (больше трансформаторов — стр. 118-119).

| наименование | артикул | мощность, Вт | количество разъемов, шт. |
|--------------|-----------|--------------|--------------------------|
| UT 12V/12W | 301002-AC | 12 | |
| UT 12V/30W | 301003-AC | 30 | 12 |
| UT 12V/50W | 301004-AC | 50 | |

* Для составления артикула светильника нестандартной длины (56-3000мм) замените в стандартном артикуле 4 последних цифры.



KUBIK TOUCH LED DUET



Система Duet состоит из Мастер-светильника со встроенным Touch Led сенсором и одного управляемого светильника. Для минимизации цены данного комплекта мы использовали специальную систему быстрого соединения. Это оптимальное решение для подсветки двух несопряженных зон на кухне, пары полок в прихожей или спальне и т.д. Плавная регулировка яркости позволяет создавать комфортную атмосферу. Мы можем изготовить Мастер-Duet с сенсором Hands Free (по запросу).



□ Альпина (W)



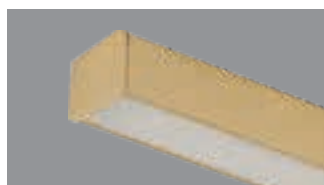
■ Серебро (S)



■ Шампань (C)



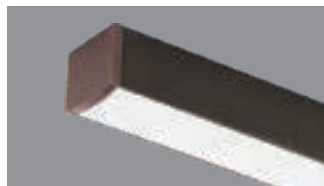
■ Золото (G)



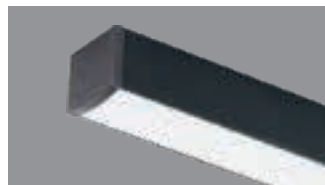
■ Бронза (M)



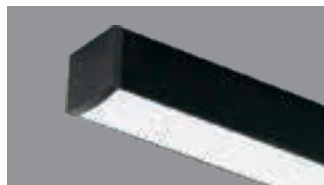
■ Шоколад (K)



■ Антрацит (A)



■ Неро (B)



ПРАВИЛО ПОДБОРА КОМПЛЕКТА

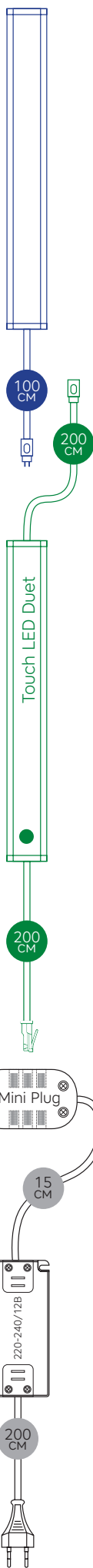
Определитесь с местом установки Мастер-светильника, чтобы доступ к сенсорному выключателю был удобным. Выберите Мастер-светильник Duet подходящей длины.

Подберите в комплект к Мастер-светильнику управляемый светильник Duet.

Подберите трансформатор: суммируйте мощности всех светильников, подключаемых к данному трансформатору, к полученной величине прибавьте 10%. Ваш трансформатор должен иметь мощность не меньшую, чем полученная величина.

РАСПОЛОЖЕНИЕ ВЫКЛЮЧАТЕЛЯ встроен в Мастер-светильник, оборачиваемый

МАКСИМАЛЬНАЯ СУММАРНАЯ ДЛИНА КОМПЛЕКТА СВЕТИЛЬНИКОВ 4000мм — с Touch Led
5000мм — с Hands Free



KUBIK

Светильник 12В без выключателя — подключается к Мастер-светильнику Duet и управляется им. Комплектация: светильник 12В лента 120 LED/м, торцевые заглушки в цвет профиля 2шт, кабель 1м с разъемом «папа» для подключения к Мастер-светильнику, крепежные клипсы (2шт — для светильника длиной 450-900, 3шт — для светильников 1200-2000мм).

| длина* светильника, мм | мощность, Вт | свет | артикул | |
|------------------------------|-----------------|------|---------------|--|
| | | | ■ серебро (S) | |
| 450 | 4,5 | N | 354.20.0450NS | |
| | | W | 354.20.0450WS | |
| 600 | 6 | N | 354.20.0600NS | |
| | | W | 354.20.0600WS | |
| 900 | 9 | N | 354.20.0900NS | |
| | | W | 354.20.0900WS | |
| 1200 | 12 | N | 354.20.1200NS | |
| | | W | 354.20.1200WS | |
| 1500 | 15 | N | 354.20.1500NS | |
| | | W | 354.20.1500WS | |
| 2000 | 20 | N | 354.20.2000NS | |
| | | W | 354.20.2000WS | |

Замените в артикуле последнюю букву для заказа другого цвета:

- альпина (W)
- шампань (C)
- золото (G)
- бронза (M)
- шоколад (K)
- антрацит (A)
- nero (B)

KUBIK TOUCH LED DUET

Мастер-светильник Duet 12В со встроенным выключателем Touch Led. Оснащен специальным разъемом для подключения одного управляемого светильника из системы Duet.

Комплектация: светильник 12В, лента 120 LED/м, встроенный Touch LED сенсорный выключатель, торцевые заглушки в цвет профиля 2шт, с левой стороны — кабель 2м с разъемом MiniPlug для подключения к трансформатору, с правой стороны — кабель 2м с разъемом «мама» для подключения зависимого светильника, крепежные клипсы (2шт — для светильника длиной 450-900мм, 3шт — для светильников 1200-2000мм).

| длина* светильника, мм | мощность, Вт | свет | артикул | |
|------------------------------|-----------------|------|---------------|--|
| | | | ■ серебро (S) | |
| 450 | 4,5 | N | 354.21.0450NS | |
| | | W | 354.21.0450WS | |
| 600 | 6 | N | 354.21.0600NS | |
| | | W | 354.21.0600WS | |
| 900 | 9 | N | 354.21.0900NS | |
| | | W | 354.21.0900WS | |
| 1200 | 12 | N | 354.21.1200NS | |
| | | W | 354.21.1200WS | |
| 1500 | 15 | N | 354.21.1500NS | |
| | | W | 354.21.1500WS | |
| 2000 | 20 | N | 354.21.2000NS | |
| | | W | 354.21.2000WS | |

Замените в артикуле последнюю букву для заказа другого цвета:

- альпина (W)
- шампань (C)
- золото (G)
- бронза (M)
- шоколад (K)
- антрацит (A)
- nero (B)

Трансформатор

12В, коннекторы MiniPlug (больше трансформаторов — стр. 118-119).

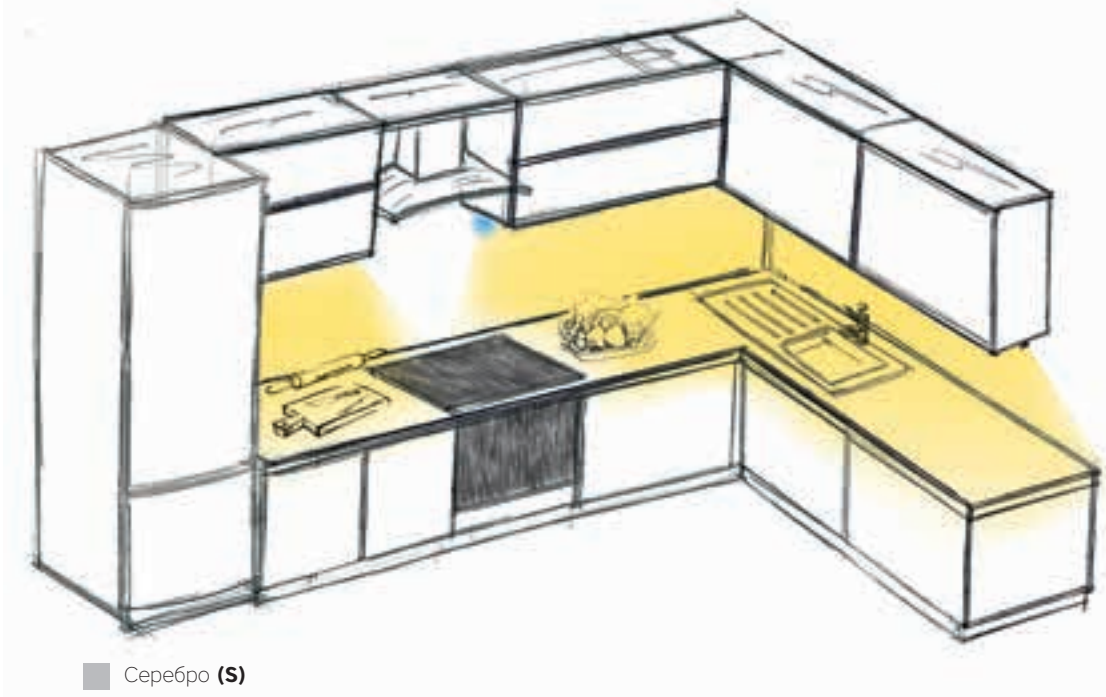
| наименование | артикул | мощность, Вт | количество разъемов, шт. |
|--------------|-----------|--------------|--------------------------|
| UT 12V/12W | 301002-AC | 12 | |
| UT 12V/30W | 301003-AC | 30 | 12 |
| UT 12V/50W | 301004-AC | 50 | |

* Для составления артикула светильника нестандартной длины (56-3000мм) замените в стандартном артикуле 4 последних цифры.

KUBIK TOUCH LED MASTER

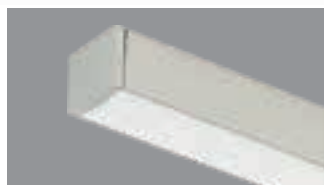


Гибкая система из Мастер-светильника и нескольких зависимых позволяет объединять до 6 светильников в одну систему, управляемую интегрированным в Мастер-светильник сенсором Touch LED. Это удобно для подсветки, например, полок в гардеробной или освещения рабочей зоны на кухне, когда она имеет более 2 зон. По запросу Мастер-светильник может быть оснащён Hands Free сенсором.



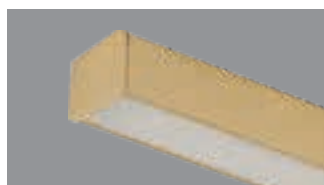
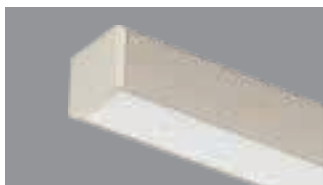
□ Альпина (W)

■ Серебро (S)



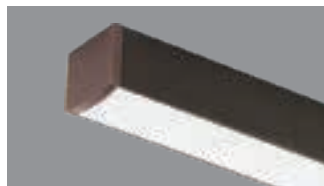
■ Шампань (C)

■ Золото (G)



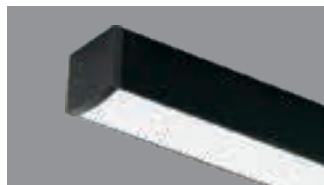
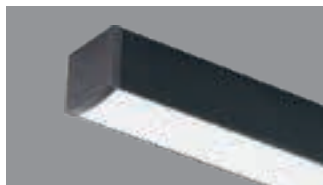
■ Бронза (M)

■ Шоколад (K)



■ Антрацит (A)

■ Неро (B)



ПРАВИЛО ПОДБОРА КОМПЛЕКТА

- Определитесь с местом установки Мастер-светильника, чтобы доступ к сенсорному выключателю был удобным. Выберите Мастер-светильник подходящей длины.
- Подберите в комплект к Мастер-светильнику управляемые светильники (до 5 единиц).
- Подберите трансформатор: суммируйте мощности всех светильников, подключаемых к данному трансформатору, к полученной величине прибавьте 10%. Ваш трансформатор должен иметь мощность не меньшую, чем полученная величина.

РАСПОЛОЖЕНИЕ ВЫКЛЮЧАТЕЛЯ: встроен в Мастер-светильник, оборачиваемый

МАКСИМАЛЬНАЯ СУММАРНАЯ ДЛИНА КОМПЛЕКТА СВЕТИЛЬНИКОВ: 4000мм — с Touch Led, 5000мм — с Hands Free



KUBIK UNIVERSAL

Светильник 12В без выключателя. Подключается к Мастер-светильнику и управляется им.

Комплектация: светильник 12В, лента 120 LED/м, торцевые заглушки в цвет профиля 2шт, кабель питания 2м для подключения к распределительной коробке, крепежные клипсы (2шт — для светильника длиной 450-900, 3шт — для светильников 1200-2000мм).

| длина* светильника, мм | мощность, Вт | свет | артикул | |
|------------------------------|-----------------|------|---------------|--|
| | | | ■ серебро (S) | |
| 450 | 4,5 | N | 354.00.0450NS | |
| | | W | 354.00.0450WS | |
| 600 | 6 | N | 354.00.0600NS | |
| | | W | 354.00.0600WS | |
| 900 | 9 | N | 354.00.0900NS | |
| | | W | 354.00.0900WS | |
| 1200 | 12 | N | 354.00.1200NS | |
| | | W | 354.00.1200WS | |
| 1500 | 15 | N | 354.00.1500NS | |
| | | W | 354.00.1500WS | |
| 2000 | 20 | N | 354.00.2000NS | |
| | | W | 354.00.2000WS | |

Замените в артикуле последнюю букву для заказа другого цвета:

- альпина (W)
- шампань (C)
- золото (G)
- бронза (M)
- шоколад (K)
- антрацит (A)
- nero (B)

KUBIK TOUCH LED MASTER

Мастер-светильник со встроенным выключателем Touch Led. Оснащен распределительной коробкой для подключения управляемых светильников Universal.

Комплектация: мастер-светильник 12В, лента 120 LED/м, встроенный Touch LED сенсорный выключатель, торцевые заглушки в цвет профиля, кабель 2м с разъемом MiniPlug для подключения к трансформатору, кабель 2м с распределительной коробкой для подключения зависимых светильников Universal, крепежные клипсы (2шт — для светильника длиной 450-900мм, 3шт — для светильников 1200-2000мм).

| длина* светильника, мм | мощность, Вт | свет | артикул | |
|------------------------------|-----------------|------|---------------|--|
| | | | ■ серебро (S) | |
| 450 | 4,5 | N | 354.11.0450NS | |
| | | W | 354.11.0450WS | |
| 600 | 6 | N | 354.11.0600NS | |
| | | W | 354.11.0600WS | |
| 900 | 9 | N | 354.11.0900NS | |
| | | W | 354.11.0900WS | |
| 1200 | 12 | N | 354.11.1200NS | |
| | | W | 354.11.1200WS | |
| 1500 | 15 | N | 354.11.1500NS | |
| | | W | 354.11.1500WS | |
| 2000 | 20 | N | 354.11.2000NS | |
| | | W | 354.11.2000WS | |

Замените в артикуле последнюю букву для заказа другого цвета:

- альпина (W)
- шампань (C)
- золото (G)
- бронза (M)
- шоколад (K)
- антрацит (A)
- nero (B)

Трансформатор

12В, коннекторы MiniPlug (больше трансформаторов — стр. 118-119).

| наименование | артикул | мощность, Вт | количество разъемов, шт. |
|--------------|-----------|--------------|--------------------------|
| UT 12V/12W | 301002-AC | 12 | |
| UT 12V/30W | 301003-AC | 30 | 12 |
| UT 12V/50W | 301004-AC | 50 | |

* Для составления артикула светильника нестандартной длины (56-3000мм) замените в стандартном артикуле 4 последних цифры.

KUBIK TOUCH LED POINT



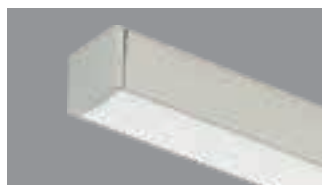
Мастер-выключатель Touch LED управляет несколькими зависимыми светильниками из любого профиля с разъемом MiniPlug (до 5 единиц). Позволяет комфортно регулировать свет в труднодоступном месте, таком как верхняя подсветка мебели. Система удобна для внутренней подсветки гардероба, если он размещен в спальне. Вы сможете включать свет по необходимости, чтобы не беспокоить близких (в отличие от автоматического выключателя IFR, реагирующего на присутствие человека).



□ Альпина (**W**)



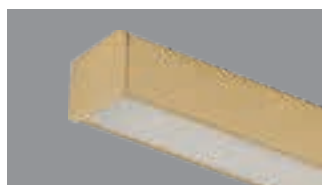
■ Серебро (**S**)



■ Шампань (**C**)



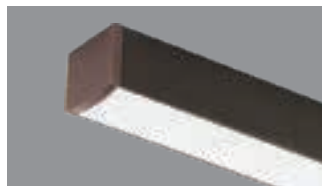
■ Золото (**G**)



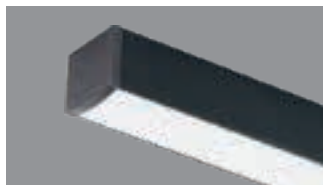
■ Бронза (**M**)



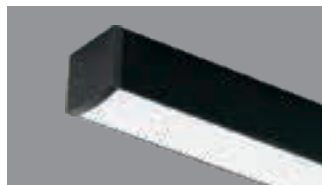
■ Шоколад (**K**)



■ Антрацит (**A**)



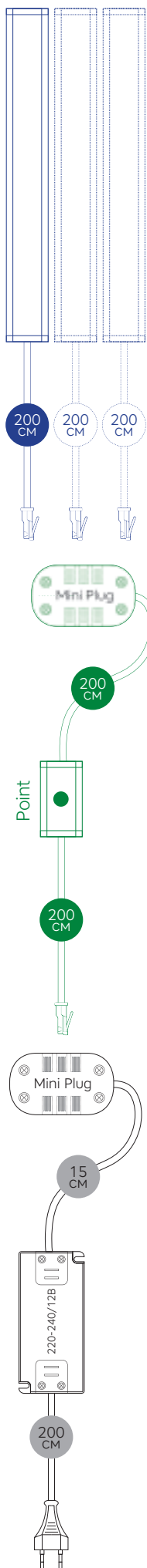
■ Неро (**B**)



ПРАВИЛО ПОДБОРА КОМПЛЕКТА

- Определитесь с местом установки Мастер-выключателя, чтобы доступ был удобным.
- Подберите до 5 управляемых светильников подходящей длины.
- Подберите трансформатор: суммируйте мощности всех светильников, подключаемых к данному трансформатору, к полученной величине прибавьте 10%. Ваш трансформатор должен иметь мощность не меньшую, чем полученная величина.

МАКСИМАЛЬНАЯ
СУММАРНАЯ ДЛИНА
КОМПЛЕКТА СВЕТИЛЬНИКОВ до 5 500мм



KUBIK UNIVERSAL

Светильник 12В без выключателя. Управляется внешним выключателем или Мастер-светильником. Комплектация: светильник 12В лента 120 LED/м, торцевые заглушки в цвет профиля 2шт, кабель 2м для подключения к распределительной коробке, крепежные клипсы (2шт — для светильника длиной 450-900, 3шт — для светильников 1200-2000мм).

| длина* светильника, мм | мощность, Вт | свет | артикул | |
|------------------------------|-----------------|------|---------------|---------------|
| | | | ■ серебро (S) | |
| 450 | 4,5 | N | | 354.00.0450NS |
| | | W | | 354.00.0450WS |
| 600 | 6 | N | | 354.00.0600NS |
| | | W | | 354.00.0600WS |
| 900 | 9 | N | | 354.00.0900NS |
| | | W | | 354.00.0900WS |
| 1200 | 12 | N | | 354.00.1200NS |
| | | W | | 354.00.1200WS |
| 1500 | 15 | N | | 354.00.1500NS |
| | | W | | 354.00.1500WS |
| 2000 | 20 | N | | 354.00.2000NS |
| | | W | | 354.00.2000WS |

Замените в артикуле последнюю букву для заказа другого цвета:

- альпина (W)
- шампань (C)
- золото (G)
- бронза (M)
- шоколад (K)
- антрацит (A)
- nero (B)

KUBIK TOUCH LED POINT

Выключатель Touch LED, интегрированный в профиль Kubik, управляет несколькими светильниками.

Комплектация: встроенный в профиль Kubik Touch LED сенсорный выключатель, торцевые заглушки в цвет профиля 2шт, кабель 2м с разъемом MiniPlug для подключения к трансформатору, кабель 2м с распределительной коробкой для подключения до 5 независимых светильников Universal, крепежные клипсы 2шт.

| размеры, мм | цвет | | артикул |
|-------------|----------------|--|----------|
| | ■ | | |
| 60x14,5x12 | □ альпина (W) | | 354.01.W |
| | ■ серебро (S) | | 354.01.S |
| | ■ шампань (C) | | 354.01.C |
| | ■ золото (G) | | 354.01.G |
| | ■ бронза (M) | | 354.01.M |
| | ■ шоколад (K) | | 354.01.K |
| | ■ антрацит (A) | | 354.01.A |
| | ■ nero (B) | | 354.01.B |

Трансформатор

12В, коннекторы MiniPlug (больше трансформаторов — стр. 118-119).

| наименование | артикул | мощность, Вт | количество разъемов, шт. |
|--------------|-----------|--------------|--------------------------|
| UT 12V/12W | 301002-AC | 12 | 12 |
| UT 12V/30W | 301003-AC | 30 | |
| UT 12V/50W | 301004-AC | 50 | |

* Для составления артикула светильника нестандартной длины (56-3000мм) замените в стандартном артикуле 4 последних цифры.

KUBIK OPEN DOOR



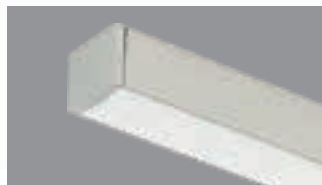
Светильник Kubik со встроенным выключателем, реагирующим на открывание и закрывание дверцы шкафа или выдвижного ящика. Функция плавного включения/выключения. Рекомендуется для подсветки выдвижных ящиков, поскольку луч света направлен вниз. Легкий монтаж на скрытые клипсы.



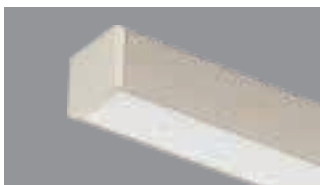
□ Альпина (W)



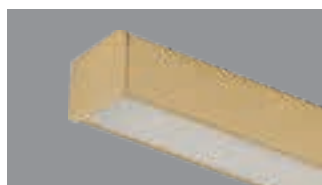
■ Серебро (S)



■ Шампань (C)



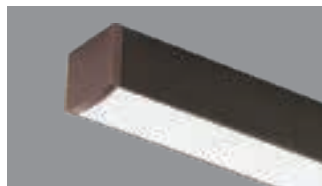
■ Золото (G)



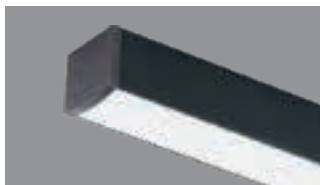
■ Бронза (M)



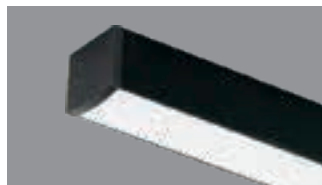
■ Шоколад (K)



■ Антрацит (A)



■ Неро (B)



ПРАВИЛО ПОДБОРА КОМПЛЕКТА

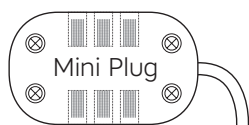
Определитесь с местом установки светильника. Выберите светильник подходящей длины.

Подберите трансформатор: прибавьте к величине мощности выбранного светильника или группы светильников 10%. Ваш трансформатор должен иметь мощность не меньшую, чем полученная величина.

РАСПОЛОЖЕНИЕ
ВЫКЛЮЧАТЕЛЯ слева



200
CM



15
CM



200
CM



KUBIK OPEN DOOR

Светильник 12В со встроенным выключателем Open Door

Комплектация: светильник 12В лента 120 LED/м, встроенный Open Door сенсорный выключатель, торцевые заглушки в цвет профиля 2шт, с левой стороны — кабель питания 2м с разъемом MiniPlug для подключения к трансформатору, крепежные клипсы (2шт — для светильника длиной 400-900мм).

| длина* светильника, мм | мощность, Вт | свет | артикул |
|------------------------------|-----------------|------|---------------|
| | | | ■ серебро (S) |
| 362 | 3,9 | N | 354.03.0400NS |
| | | W | 354.03.0400WS |
| 412 | 4,5 | N | 354.03.0450NS |
| | | W | 354.03.0450WS |
| 462 | 5 | N | 354.03.0500NS |
| | | W | 354.03.0500WS |
| 562 | 6 | N | 354.03.0600NS |
| | | W | 354.03.0600WS |
| 862 | 9 | N | 354.03.0900NS |
| | | W | 354.03.0900WS |

Замените в артикуле последнюю букву для заказа другого цвета:

- альпина (W)
- шампань (C)
- золото (G)
- бронза (M)
- шоколад (K)
- антрацит (A)
- nero (B)

Трансформатор

12В, коннекторы MiniPlug (больше трансформаторов — стр. 118-119).

| наименование | артикул | мощность, Вт | количество разъемов, шт. |
|--------------|-----------|--------------|--------------------------|
| UT 12V/12W | 301002-AC | 12 | 12 |
| UT 12V/30W | 301003-AC | 30 | |
| UT 12V/50W | 301004-AC | 50 | |

* Для составления артикула светильника нестандартной длины (56-3000мм) замените в стандартном артикуле 4 последних цифры.

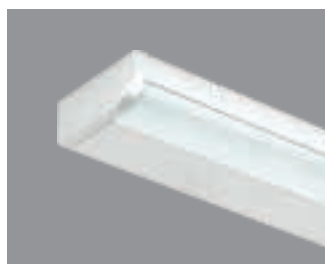
BEAM

Накладной светодиодный светильник

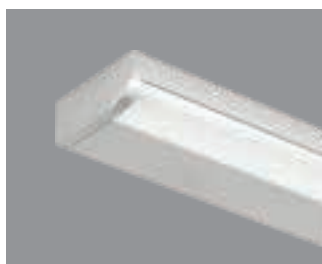
Накладной светильник с наклонной проекцией луча выполнен в классическом стиле. Дизайн корпуса позволяет интегрировать в профиль все основные типы сенсорных выключателей. Представленный в 6 актуальных цветах анодирования, Beam придает классической мебели современное звучание.



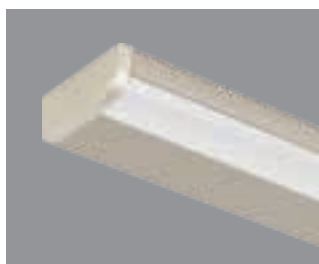
□ Альпина (W)



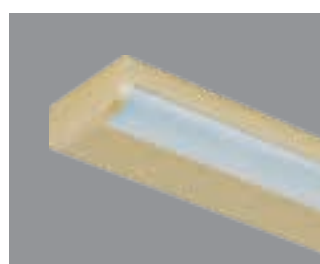
■ Серебро (S)



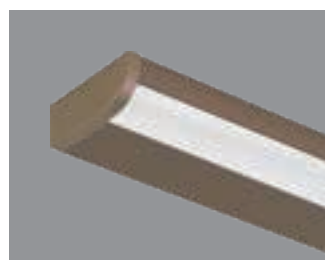
■ Шампань (C)



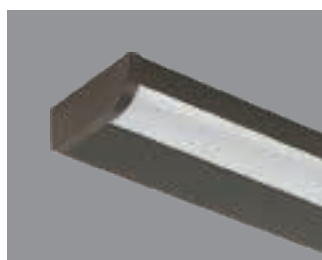
■ Золото (G)



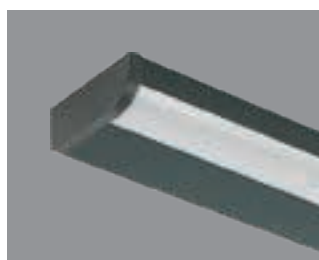
■ Бронза (M)



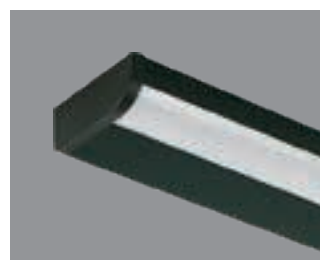
■ Шоколад (K)



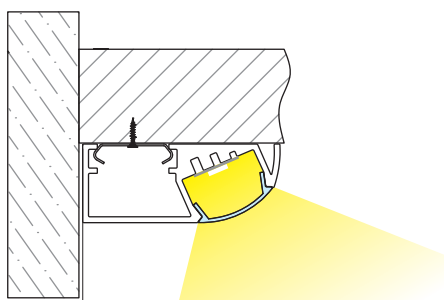
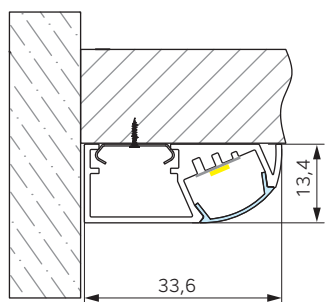
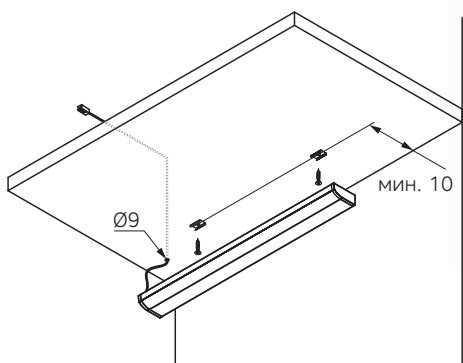
■ Антрацит (A)



■ Неро (B)



Размеры



Стандартные комплекты

1 СВЕТИЛЬНИК

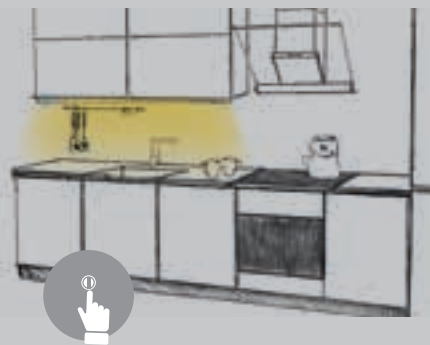
BEAM TOUCH LED /HANDS FREE

46



BEAM SWITCH

48



BEAM OPEN DOOR /
BEAM OPEN 2-DOOR

54



BEAM IFR

56



2 СВЕТИЛЬНИКА

BEAM TOUCH LED DUET

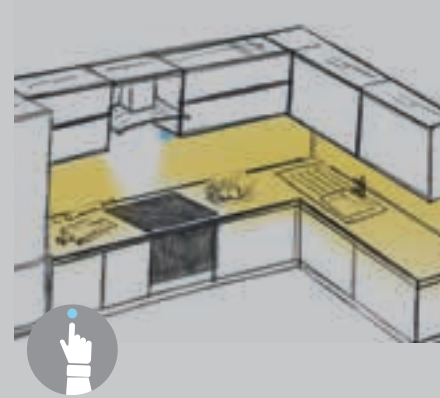
50



2 И БОЛЕЕ СВЕТИЛЬНИКОВ

BEAM TOUCH LED MASTER

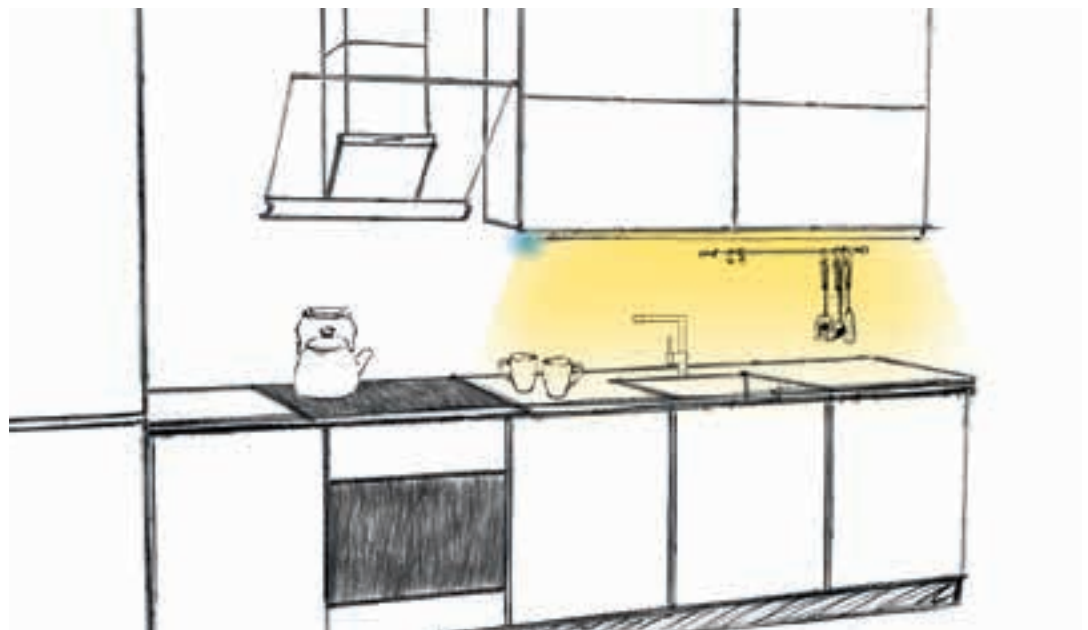
52



BEAM TOUCH LED BEAM HANDS FREE



Сольный светильник Beam с интегрированным сенсором Touch LED или Hands Free удобен для освещения рабочей зоны, выстроенной в одну линию. В этом случае светильник устанавливается в угол — вплотную к стене. Специальный паз в торцевой заглушке позволяет вывести кабель вверх, что существенно упрощает монтаж — кабель проводится за задней стенкой шкафа.



□ Альпина (W)



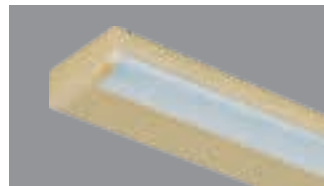
■ Серебро (S)



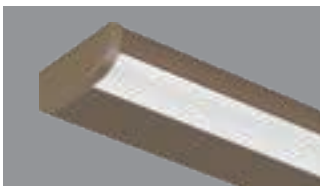
■ Шампань (C)



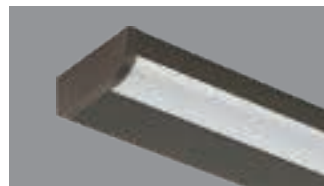
■ Золото (G)



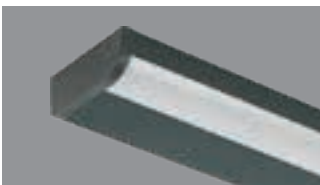
■ Бронза (M)



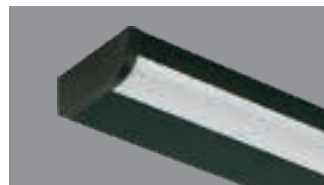
■ Шоколад (K)



■ Антрацит (A)



■ Неро (B)



ПРАВИЛО ПОДБОРА КОМПЛЕКТА

Определитесь с местом установки светильника. Выберите светильник подходящей длины.

Подберите трансформатор: прибавьте к величине мощности выбранного светильника или группы светильников 10%. Ваш трансформатор должен иметь мощность не меньшую, чем полученная величина.

РАСПОЛОЖЕНИЕ
ВЫКЛЮЧАТЕЛЯ с левой стороны

200
CM

Mini Plug

15
CM200
CM

BEAM TOUCH LED

Светильник 12В со встроенным выключателем Touch LED

Комплектация: светильник 12В (лента 120 LED/м, встроенный Touch LED сенсорный выключатель, торцевые заглушки в цвет профиля), с левой стороны — кабель питания 2м с разъемом MiniPlug для подключения к трансформатору, крепежные клипсы (2шт — для светильника длиной 300-900, 3шт — для светильников 1200-2000мм).

| длина* светильника, мм | мощность, Вт | свет | артикул | |
|------------------------------|-----------------|------|---------------|--|
| | | | ■ серебро (S) | |
| 450 | 4,5 | N | 352.01.0450NS | |
| | | W | 352.01.0450WS | |
| 600 | 6 | N | 352.01.0600NS | |
| | | W | 352.01.0600WS | |
| 900 | 9 | N | 352.01.0900NS | |
| | | W | 352.01.0900WS | |
| 1200 | 12 | N | 352.01.1200NS | |
| | | W | 352.01.1200WS | |
| 1600 | 16 | N | 352.01.1600NS | |
| | | W | 352.01.1600WS | |
| 2000 | 20 | N | 352.01.2000NS | |
| | | W | 352.01.2000WS | |

Замените в артикуле последнюю букву для заказа другого цвета:

- альпина (W)
- шампань (C)
- золото (G)
- бронза (M)
- шоколад (K)
- антрацит (A)
- nero (B)

BEAM HANDS FREE

Светильник 12В со встроенным выключателем Hands Free

Комплектация: светильник 12В (лента 120 LED/м, встроенный Hands Free сенсорный выключатель, торцевые заглушки в цвет профиля), с левой стороны — кабель питания 2м с разъемом MiniPlug для подключения к трансформатору, крепежные клипсы (2шт — для светильника длиной 300-900, 3шт — для светильников 1200-2000мм).

| длина* светильника, мм | мощность, Вт | свет | артикул | |
|------------------------------|-----------------|------|---------------|--|
| | | | ■ серебро (S) | |
| 450 | 4,5 | N | 352.04.0450NS | |
| | | W | 352.04.0450WS | |
| 600 | 6 | N | 352.04.0600NS | |
| | | W | 352.04.0600WS | |
| 900 | 9 | N | 352.04.0900NS | |
| | | W | 352.04.0900WS | |
| 1200 | 12 | N | 352.04.1200NS | |
| | | W | 352.04.1200WS | |
| 1600 | 16 | N | 352.04.1600NS | |
| | | W | 352.04.1600WS | |
| 2000 | 20 | N | 352.04.2000NS | |
| | | W | 352.04.2000WS | |

Замените в артикуле последнюю букву для заказа другого цвета:

- альпина (W)
- шампань (C)
- золото (G)
- бронза (M)
- шоколад (K)
- антрацит (A)
- nero (B)

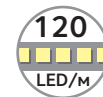
Трансформатор

12В, коннекторы MiniPlug (больше трансформаторов — стр. 118-119).

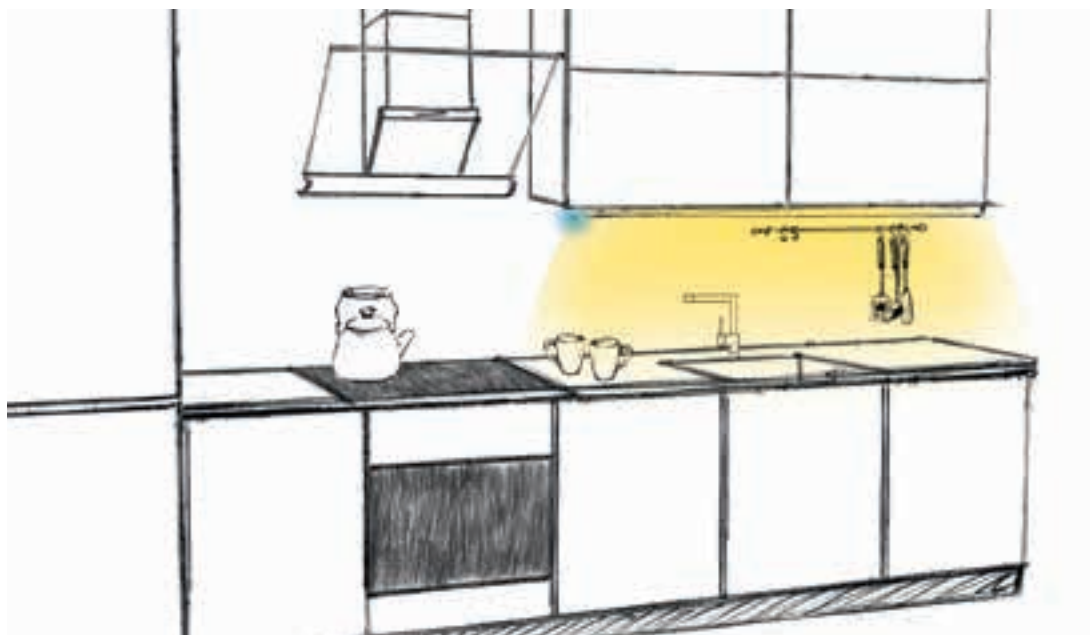
| наименование | артикул | мощность, Вт | количество разъемов, шт. |
|--------------|-----------|--------------|--------------------------|
| UT 12V/12W | 301002-AC | 12 | |
| UT 12V/30W | 301003-AC | 30 | 12 |
| UT 12V/50W | 301004-AC | 50 | |

* Для составления артикула светильника нестандартной длины (56-3000мм) замените в стандартном артикуле 4 последних цифры.

BEAM SWITCH



Светильник Beam с интегрированным выключателем Switch удобен для освещения рабочей зоны, выстроенной в одну линию. В этом случае светильник устанавливается в угол — вплотную к стене. Паз в торцевой заглушке позволяет вывести кабель вверх — кабель проводится за задней стенкой шкафа.



□ Альпина (**W**)



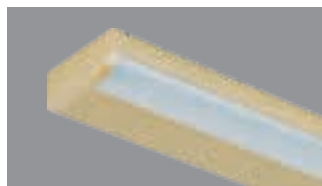
■ Серебро (**S**)



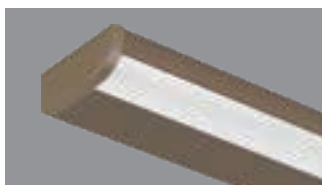
■ Шампань (**C**)



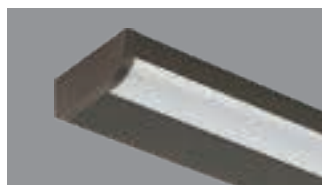
■ Золото (**G**)



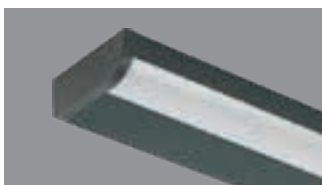
■ Бронза (**M**)



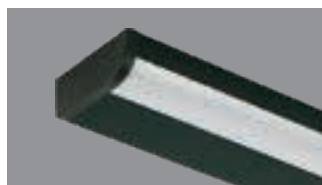
■ Шоколад (**K**)



■ Антрацит (**A**)



■ Неро (**B**)

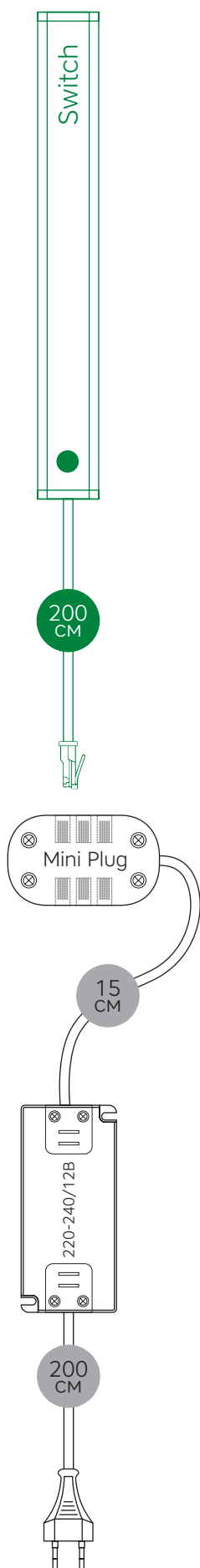


ПРАВИЛО ПОДБОРА КОМПЛЕКТА

- Определитесь с местом установки светильника. Выберите светильник подходящей длины.
- Подберите трансформатор: прибавьте к величине мощности выбранного светильника или группы светильников 10%. Ваш трансформатор должен иметь мощность не меньшую, чем полученная величина.



РАСПОЛОЖЕНИЕ
ВЫКЛЮЧАТЕЛЯ с левой стороны



BEAM SWITCH

Светильник 12В со встроенным выключателем Switch

Комплектация: светильник 12В (лента 120 LED/м, встроенный выключатель Switch, торцевые заглушки в цвет профиля), с левой стороны — кабель питания 2м с разъемом MiniPlug для подключения к трансформатору, крепежные клипсы (2шт — для светильника длиной 300-900, 3шт — для светильников 1200-2000мм).

| длина* светильника, мм | мощность, Вт | свет | артикул | |
|------------------------------|-----------------|------|---------|---------------|
| | | | | ■ серебро (S) |
| 450 | 4,5 | | | 352.07.0450NS |
| | | | | 352.07.0450WS |
| 600 | 6 | | | 352.07.0600NS |
| | | | | 352.07.0600WS |
| 900 | 9 | | | 352.07.0900NS |
| | | | | 352.07.0900WS |
| 1200 | 12 | | | 352.07.1200NS |
| | | | | 352.07.1200WS |
| 1600 | 16 | | | 352.07.1600NS |
| | | | | 352.07.1600WS |
| 2000 | 20 | | | 352.07.2000NS |
| | | | | 352.07.2000WS |

Замените в артикуле последнюю букву для заказа другого цвета:

- альпина (**W**)
- шампань (**C**)
- золото (**G**)
- бронза (**M**)
- шоколад (**K**)
- антрацит (**A**)
- nero (**B**)

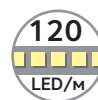
Трансформатор

12В, коннекторы MiniPlug (больше трансформаторов — стр. 118-119).

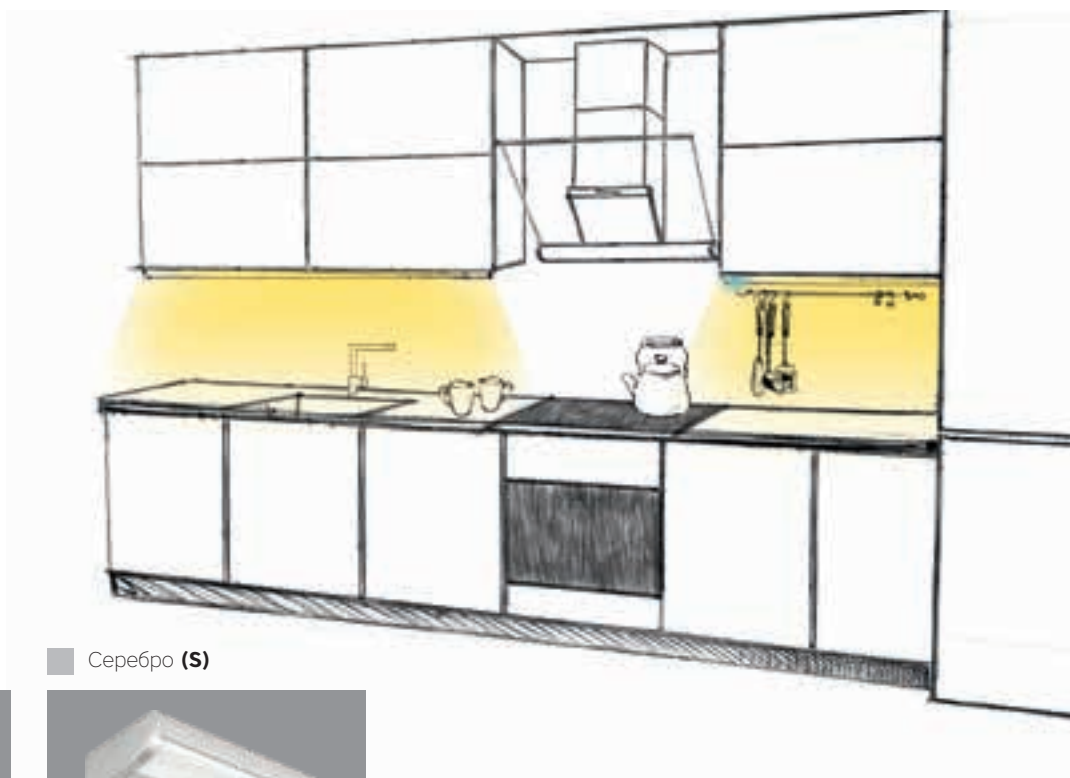
| наименование | артикул | мощность, Вт | количество разъемов, шт. |
|--------------|-----------|--------------|--------------------------|
| UT 12V/12W | 301002-AC | 12 | |
| UT 12V/30W | 301003-AC | 30 | 12 |
| UT 12V/50W | 301004-AC | 50 | |

* Для составления артикула светильника нестандартной длины (56-3000мм) замените в стандартном артикуле 4 последних цифры.

BEAM TOUCH LED DUET



Система Duet состоит из Мастер-светильника со встроенным Touch Led сенсором и одного управляемого светильника. Для минимизации цены данного комплекта мы использовали специальную систему быстрого соединения. Это оптимальное решение для подсветки двух несопряженных зон на кухне, пары полок в прихожей или спальне и т.д. Плавная регулировка яркости позволяет создавать комфортную атмосферу.



□ Альпина (W)



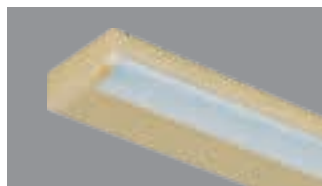
■ Серебро (S)



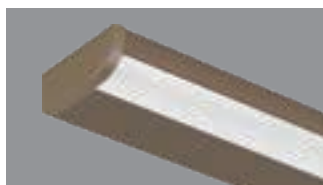
■ Шампань (C)



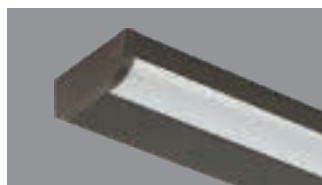
■ Золото (G)



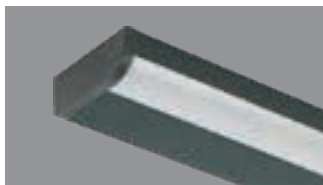
■ Бронза (M)



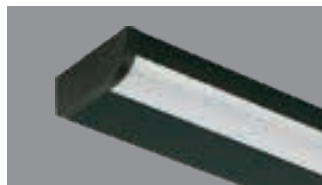
■ Шоколад (K)



■ Антрацит (A)



■ Неро (B)



ПРАВИЛО ПОДБОРА КОМПЛЕКТА

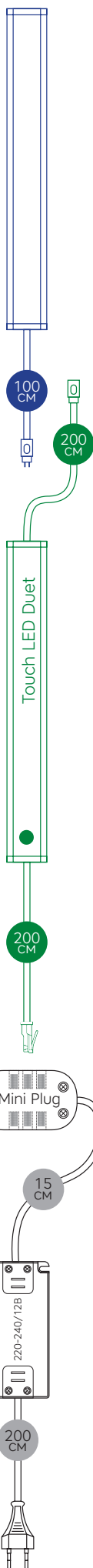
Определитесь с местом установки Мастер-светильника, чтобы доступ к сенсорному выключателю был удобным. Выберите Мастер-светильник Duet подходящей длины.

Подберите в комплект к Мастер-светильнику управляемый светильник Duet. Суммарная длина 2 светильников (Мастер-светильника и управляемого) не должна превышать 3500мм.

Подберите трансформатор: суммируйте мощности всех светильников, подключаемых к данному трансформатору, к полученной величине прибавьте 10%. Ваш трансформатор должен иметь мощность не меньшую, чем полученная величина.

РАСПОЛОЖЕНИЕ ВЫКЛЮЧАТЕЛЯ встроен в Мастер-светильник с левой стороны

МАКСИМАЛЬНАЯ СУММАРНАЯ
ДЛИНА КОМПЛЕКТА
СВЕТИЛЬНИКОВ до 3500мм



BEAM

Светильник 12В без выключателя — подключается к Мастер-светильнику Duet и управляется им. Комплектация: светильник 12В лента 120 LED/м, торцевые заглушки в цвет профиля 2шт, с левой стороны — кабель 1м с разъемом «папа» для подключения к Мастер-светильнику, крепежные клипсы (2шт — для светильника длиной 450-900, 3шт — для светильников 1200-2000мм).

| длина* светильника, мм | мощность, Вт | свет | артикул | |
|------------------------------|-----------------|------|---------------|--|
| | | | ■ серебро (S) | |
| 450 | 4,5 | N | 352.20.0450NS | |
| | | W | 352.20.0450WS | |
| 600 | 6 | N | 352.20.0600NS | |
| | | W | 352.20.0600WS | |
| 900 | 9 | N | 352.20.0900NS | |
| | | W | 352.20.0900WS | |
| 1200 | 12 | N | 352.20.1200NS | |
| | | W | 352.20.1200WS | |
| 1500 | 15 | N | 352.20.1500NS | |
| | | W | 352.20.1500WS | |
| 2000 | 20 | N | 352.20.2000NS | |
| | | W | 352.20.2000WS | |

Замените в артикуле последнюю букву для заказа другого цвета:

- альпина (W)
- шампань (C)
- золото (G)
- бронза (M)
- шоколад (K)
- антрацит (A)
- nero (B)

BEAM TOUCH LED DUET

Мастер-светильник Duet 12В со встроенным выключателем Touch Led. Оснащен специальным разъемом для подключения одного управляемого светильника из системы Duet.

Комплектация: светильник 12В, лента 120 LED/м, встроенный Touch LED сенсорный выключатель, торцевые заглушки в цвет профиля 2шт, с левой стороны — кабель 2м с разъемом MiniPlug для подключения к трансформатору, с правой стороны — кабель 2м с разъемом «мама» для подключения зависимого светильника, крепежные клипсы (2шт — для светильника длиной 450-900мм, 3шт — для светильников 1200-2000мм).

| длина* светильника, мм | мощность, Вт | свет | артикул | |
|------------------------------|-----------------|------|---------------|--|
| | | | ■ серебро (S) | |
| 450 | 4,5 | N | 352.21.0450NS | |
| | | W | 352.21.0450WS | |
| 600 | 6 | N | 352.21.0600NS | |
| | | W | 352.21.0600WS | |
| 900 | 9 | N | 352.21.0900NS | |
| | | W | 352.21.0900WS | |
| 1200 | 12 | N | 352.21.1200NS | |
| | | W | 352.21.1200WS | |
| 1500 | 15 | N | 352.21.1500NS | |
| | | W | 352.21.1500WS | |
| 2000 | 20 | N | 352.21.2000NS | |
| | | W | 352.21.2000WS | |

Замените в артикуле последнюю букву для заказа другого цвета:

- альпина (W)
- шампань (C)
- золото (G)
- бронза (M)
- шоколад (K)
- антрацит (A)
- nero (B)

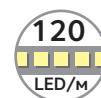
Трансформатор

12В, коннекторы MiniPlug (больше трансформаторов — стр. 118-119).

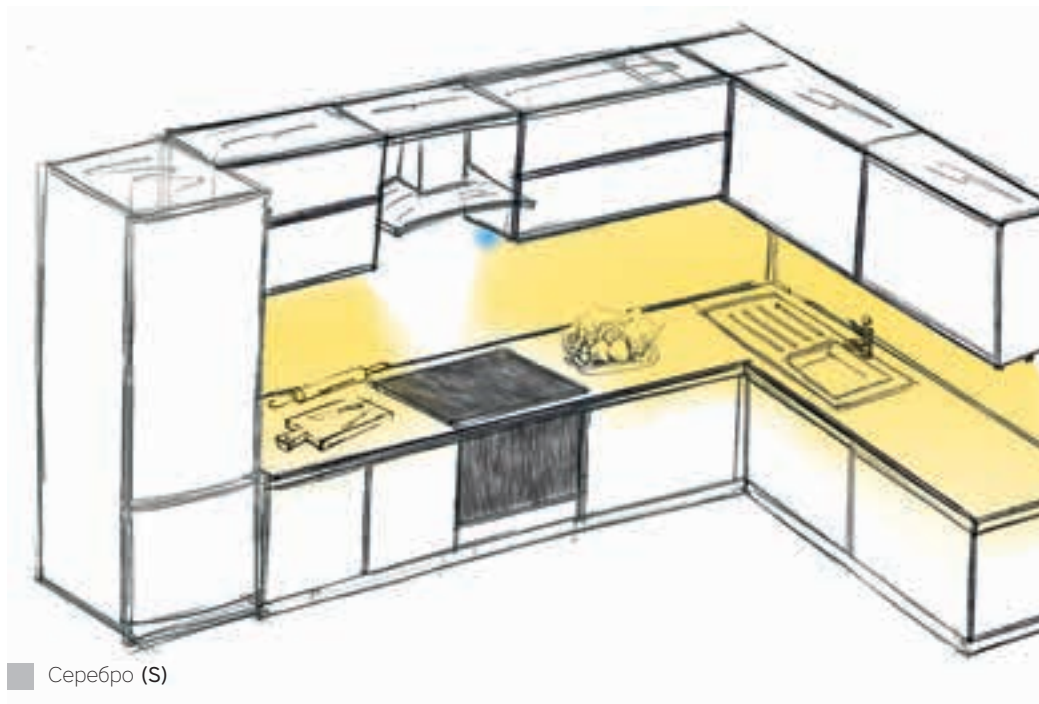
| наименование | артикул | мощность, Вт | количество разъемов, шт. |
|--------------|-----------|--------------|--------------------------|
| UT 12V/12W | 301002-AC | 12 | |
| UT 12V/30W | 301003-AC | 30 | 12 |
| UT 12V/50W | 301004-AC | 50 | |

* Для составления артикула светильника нестандартной длины (56-3000мм) замените в стандартном артикуле 4 последних цифры.

BEAM TOUCH LED MASTER



Гибкая система из Мастер-светильника и нескольких управляемых позволяет объединять до 6 светильников в общую систему, управляемую интегрированным в Мастер-светильник сенсором Touch LED. Лучшее применение – в классической кухне, когда она имеет более 2 зон освещения. По запросу возможно оснащение сенсором Hands Free.



□ Альпина (W)



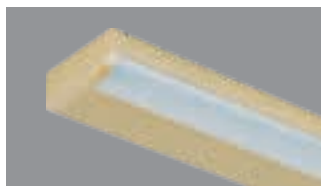
■ Серебро (S)



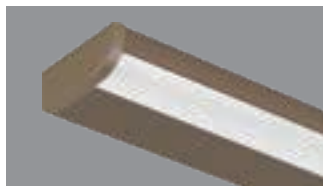
■ Шампань (C)



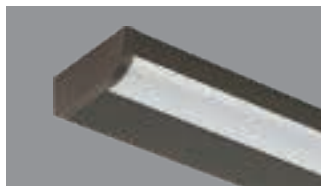
■ Золото (G)



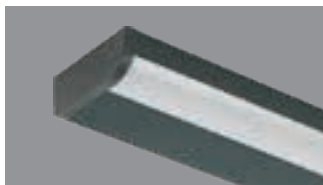
■ Бронза (M)



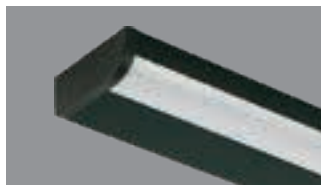
■ Шоколад (K)



■ Антрацит (A)



■ Неро (B)



ПРАВИЛО ПОДБОРА КОМПЛЕКТА

- Определитесь с местом установки Мастер-светильника, чтобы доступ к сенсорному выключателю был удобным. Выберите Мастер-светильник подходящей длины.
- Подберите в комплект к Мастер-светильнику управляемые светильники (до 5 единиц).
- Подберите трансформатор: суммируйте мощности всех светильников, подключаемых к данному трансформатору, к полученной величине прибавьте 10%. Ваш трансформатор должен иметь мощность не меньшую, чем полученная величина.

РАСПОЛОЖЕНИЕ ВЫКЛЮЧАТЕЛЯ: встроен в Мастер-светильник с левой стороны

МАКСИМАЛЬНАЯ СУММАРНАЯ ДЛИНА КОМПЛЕКТА СВЕТИЛЬНИКОВ: 4000мм — с Touch Led, 5000мм — с Hands Free



BEAM UNIVERSAL

Светильник 12В без выключателя. Подключается к Мастер-светильнику и управляется им.

Комплектация: светильник 12В, лента 120 LED/м, торцевые заглушки в цвет профиля 2шт, слева — кабель питания 2м для подключения к распределительной коробке, крепежные клипсы (2шт — для светильника длиной 450-900, 3шт — для светильников 1200-2000мм).

| длина* светильника, мм | мощность, Вт | свет | артикул | |
|------------------------------|-----------------|------|---------------|--|
| | | | ■ серебро (S) | |
| 450 | 4,5 | N | 352.00.0450NS | |
| | | W | 352.00.0450WS | |
| 600 | 6 | N | 352.00.0600NS | |
| | | W | 352.00.0600WS | |
| 900 | 9 | N | 352.00.0900NS | |
| | | W | 352.00.0900WS | |
| 1200 | 12 | N | 352.00.1200NS | |
| | | W | 352.00.1200WS | |
| 1500 | 15 | N | 352.00.1500NS | |
| | | W | 352.00.1500WS | |
| 2000 | 20 | N | 352.00.2000NS | |
| | | W | 352.00.2000WS | |

Замените в артикуле последнюю букву для заказа другого цвета:

- альпина (W)
- шампань (C)
- золото (G)
- бронза (M)
- шоколад (K)
- антрацит (A)
- nero (B)

BEAM TOUCH LED MASTER

Мастер-светильник со встроенным выключателем Touch Led. Оснащен распределительной коробкой для подключения управляемых светильников Universal.

Комплектация: мастер-светильник 12В, лента 120 LED/м, встроенный Touch LED сенсорный выключатель, торцевые заглушки в цвет профиля, с левой стороны — кабель 2м с разъемом MiniPlug для подключения к трансформатору, с правой стороны — кабель 2м с распределительной коробкой для подключения зависимых светильников Universal, крепежные клипсы (2шт — для светильника длиной 450-900мм, 3шт — для светильников 1200-2000мм).

| длина* светильника, мм | мощность, Вт | свет | артикул | |
|------------------------------|-----------------|------|---------------|--|
| | | | ■ серебро (S) | |
| 450 | 4,5 | N | 352.11.0450NS | |
| | | W | 352.11.0450WS | |
| 600 | 6 | N | 352.11.0600NS | |
| | | W | 352.11.0600WS | |
| 900 | 9 | N | 352.11.0900NS | |
| | | W | 352.11.0900WS | |
| 1200 | 12 | N | 352.11.1200NS | |
| | | W | 352.11.1200WS | |
| 1500 | 15 | N | 352.11.1500NS | |
| | | W | 352.11.1500WS | |
| 2000 | 20 | N | 352.11.2000NS | |
| | | W | 352.11.2000WS | |

Замените в артикуле последнюю букву для заказа другого цвета:

- альпина (W)
- шампань (C)
- золото (G)
- бронза (M)
- шоколад (K)
- антрацит (A)
- nero (B)

Трансформатор

12В, коннекторы MiniPlug (больше трансформаторов — стр. 118-119).

| наименование | артикул | мощность, Вт | количество разъемов, шт. |
|--------------|-----------|--------------|--------------------------|
| UT 12V/12W | 301002-AC | 12 | |
| UT 12V/30W | 301003-AC | 30 | 12 |
| UT 12V/50W | 301004-AC | 50 | |

* Для составления артикула светильника нестандартной длины (56-3000мм) замените в стандартном артикуле 4 последних цифры.

BEAM OPEN DOOR

BEAM OPEN 2-DOOR



Светильник с интегрированным выключателем Open Door, реагирующим на открывание и закрывание дверцы. Удобен для подсветки внутреннего содержимого распашных шкафов, поскольку луч света направлен внутрь шкафа. Сенсорный датчик включает/выключает светильник при открывании дверцы. Функция плавного включения и выключения. Для шкафа с двумя распашными дверями комплектуется датчиком Open 2-Door, реагирующим на открывание любой из дверей.



На рисунке помечено место расположения датчика. Датчик не светится!

□ Альпина (W)



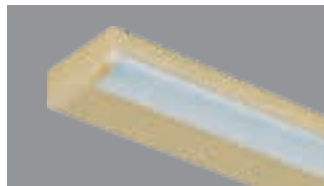
■ Серебро (S)



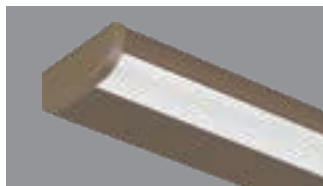
■ Шампань (C)



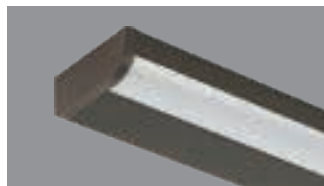
■ Золото (G)



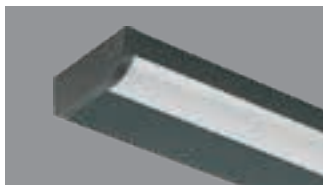
■ Бронза (M)



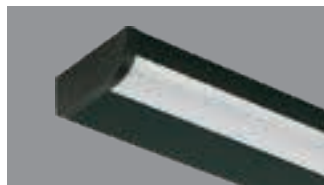
■ Шоколад (K)



■ Антрацит (A)



■ Неро (B)

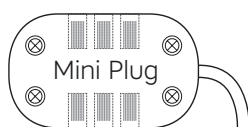


ПРАВИЛО ПОДБОРА КОМПЛЕКТА

- Определитесь с местом установки светильника. Выберите светильник подходящей длины.
- Подберите трансформатор: прибавьте к величине мощности выбранного светильника или группы светильников 10%. Ваш трансформатор должен иметь мощность не меньшую, чем полученная величина.

РАСПОЛОЖЕНИЕ
ВЫКЛЮЧАТЕЛЯ

OPEN DOOR — слева
OPEN 2-DOOR — по центру

200
CM15
CM200
CM

BEAM OPEN DOOR

Светильник 12В Светильник со встроенным сенсорным выключателем Open Door.
Для однодверного шкафа.

Комплектация: светильник 12В, лента 120 LED/м, интегрированный выключатель Open Door, торцевые заглушки в цвет профиля 2шт, слева — кабель питания 2м для подключения к распределительной коробке трансформатора, крепежные клипсы (2шт — для светильника длиной 450-900, 3шт — для светильников 1200-2000мм).

| длина* светильника, мм | мощность, Вт | свет | артикул | |
|------------------------------|-----------------|------|---------------|--|
| | | | ■ серебро (S) | |
| 362 | 4 | | 352.03.0400NS | |
| | | | 352.03.0400WS | |
| 412 | 4,5 | | 352.03.0450NS | |
| | | | 352.03.0450WS | |
| 462 | 5 | | 352.03.0500NS | |
| | | | 352.03.0500WS | |
| 562 | 6 | | 352.03.0600NS | |
| | | | 352.03.0600WS | |
| 862 | 9 | | 352.03.0900NS | |
| | | | 352.03.0900WS | |

Замените в артикуле последнюю букву для заказа другого цвета:

- альпина (W)
- шампань (C)
- золото (G)
- бронза (M)
- шоколад (K)
- антрацит (A)
- nero (B)

BEAM OPEN 2-DOOR

Светильник 12В Светильник со встроенным сенсорным выключателем Open Door.
Для шкафа с 2 дверями.

Комплектация: светильник 12В, лента 120 LED/м, интегрированный выключатель Open 2-Door, торцевые заглушки в цвет профиля 2шт, слева — кабель питания 2м для подключения к распределительной коробке трансформатора, крепежные клипсы (2шт — для светильника длиной 450-900, 3шт — для светильников 1200-2000мм).

| длина* светильника, мм | мощность, Вт | свет | артикул | |
|------------------------------|-----------------|------|---------------|--|
| | | | ■ серебро (S) | |
| 362 | 4 | | 352.05.0400NS | |
| | | | 352.05.0400WS | |
| 412 | 4,5 | | 352.05.0450NS | |
| | | | 352.05.0450WS | |
| 462 | 5 | | 352.05.0500NS | |
| | | | 352.05.0500WS | |
| 562 | 6 | | 352.05.0600NS | |
| | | | 352.05.0600WS | |
| 862 | 9 | | 352.05.0900NS | |
| | | | 352.05.0900WS | |

Замените в артикуле последнюю букву для заказа другого цвета:

- альпина (W)
- шампань (C)
- золото (G)
- бронза (M)
- шоколад (K)
- антрацит (A)
- nero (B)

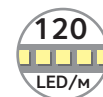
Трансформатор

12В, коннекторы MiniPlug (больше трансформаторов — стр. 118-119).

| наименование | артикул | мощность, Вт | количество разъемов, шт. |
|--------------|-----------|--------------|--------------------------|
| УТ 12В/12W | 301002-AC | 12 | |
| УТ 12В/30W | 301003-AC | 30 | 12 |
| УТ 12В/50W | 301004-AC | 50 | |

* Для составления артикула светильника нестандартной длины (56-3000мм) замените в стандартном артикуле 4 последних цифры.

BEAM IFR



Светильник Beam с интегрированным IFR выключателем — лучшее решение для внутренней подсветки глубоких шкафов, ниш, полок (свыше 450мм). Луч света направлен внутрь шкафа — хорошо освещает внутреннее содержимое. Датчик присутствия реагирует на движение человека на расстоянии 2м.



На рисунке помечено место расположения датчика. Датчик не светится!

Альпина (**W**)



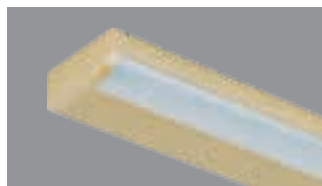
Серебро (**S**)



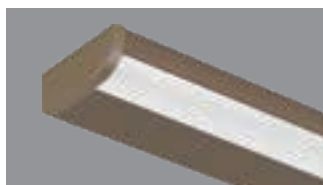
Шампань (**C**)



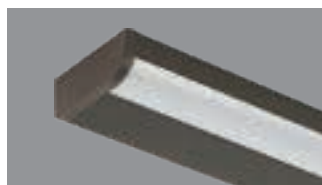
Золото (**G**)



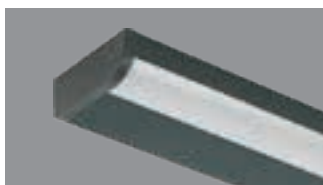
Бронза (**M**)



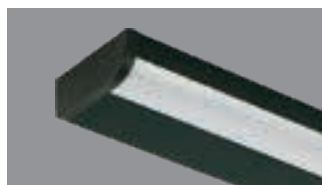
Шоколад (**K**)



Антрацит (**A**)



Неро (**B**)

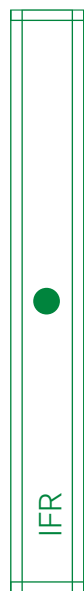


ПРАВИЛО ПОДБОРА КОМПЛЕКТА

Определитесь с местом установки светильника. Выберите светильник подходящей длины.

Подберите трансформатор: прибавьте к величине мощности выбранного светильника или группы светильников 10%. Ваш трансформатор должен иметь мощность не меньшую, чем полученная величина.

РАСПОЛОЖЕНИЕ
ВЫКЛЮЧАТЕЛЯ по центру

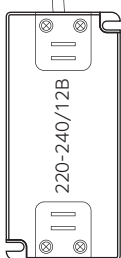


200 CM



Mini Plug

15 CM



200 CM



BEAM IFR

Светильник 12В со встроенным IFR выключателем.

Комплектация: светильник 12В (лента 120 LED/м, встроенный IFR выключатель, торцевые заглушки в цвет профиля), с левой стороны — кабель питания 2м с разъемом MiniPlug для подключения к трансформатору, крепежные клипсы (2шт — для светильника длиной 300-900, 3шт — для светильников 1200-2000мм).

| длина* светильника, мм | мощность, Вт | свет | артикул | |
|------------------------------|-----------------|------|---------|---------------|
| | | | | ■ серебро (S) |
| 450 | 4,5 | N | | 352.02.0450NS |
| | | W | | 352.02.0450WS |
| 600 | 6 | N | | 352.02.0600NS |
| | | W | | 352.02.0600WS |
| 900 | 9 | N | | 352.02.0900NS |
| | | W | | 352.02.0900WS |
| 1200 | 12 | N | | 352.02.1200NS |
| | | W | | 352.02.1200WS |
| 1600 | 16 | N | | 352.02.1600NS |
| | | W | | 352.02.1600WS |
| 2000 | 20 | N | | 352.02.2000NS |
| | | W | | 352.02.2000WS |

Замените в артикуле последнюю букву для заказа другого цвета:

- альпина (W)
- шампань (C)
- золото (G)
- бронза (M)
- шоколад (K)
- антрацит (A)
- nero (B)

Трансформатор

12В, коннекторы MiniPlug (больше трансформаторов — стр. 118-119).

| наименование | артикул | мощность, Вт | количество разъемов, шт. |
|--------------|-----------|--------------|--------------------------|
| UT 12V/12W | 301002-AC | 12 | 12 |
| UT 12V/30W | 301003-AC | 30 | |
| UT 12V/50W | 301004-AC | 50 | |

* Для составления артикула светильника нестандартной длины (56-3000мм) замените в стандартном артикуле 4 последних цифр.

LATEEN

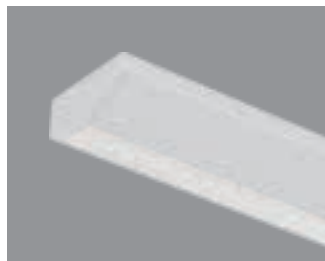
Накладной светодиодный светильник

Накладной светильник с узкой лицевой панелью создает иллюзию врезного. Элегантный и лаконичный, он подойдет и для современной, и для классической кухни. Особенный дизайн экрана-рассеивателя (производства Италии) создает яркую равномерную подсветку.

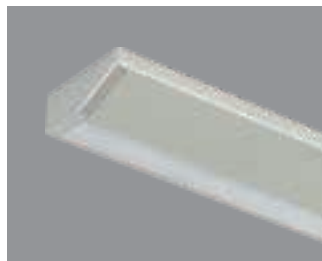


Альпина (W)

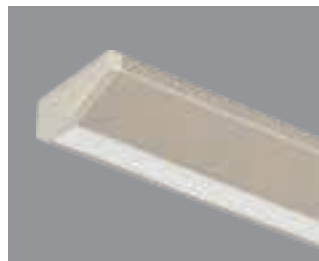
Новинка!



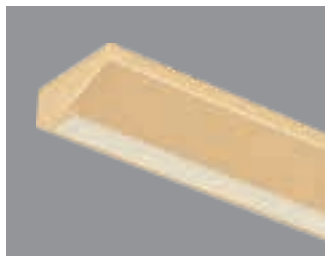
Серебро (S)



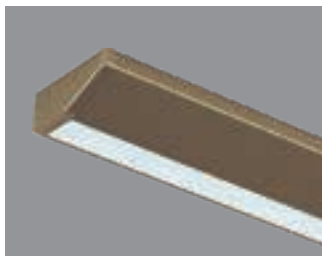
Шампань (C)



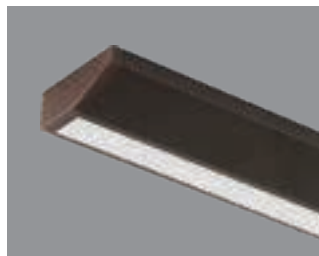
Золото (G)



Бронза (M)

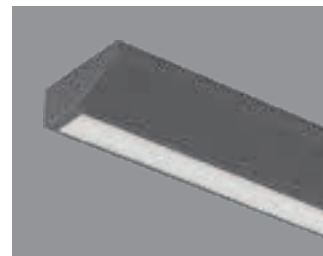


Шоколад (K)

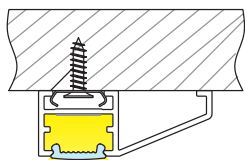
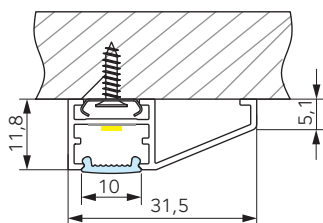
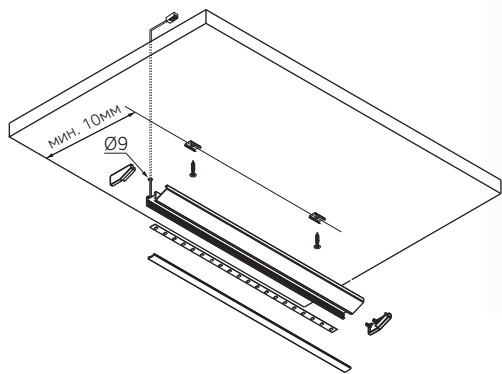


Антрацит (A)

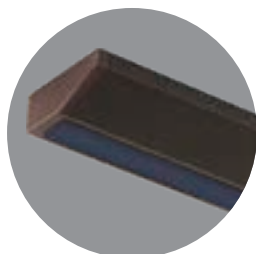
Новинка!



Размеры



Теперь и с рассеивателем «антрацит» в профиле любого цвета!

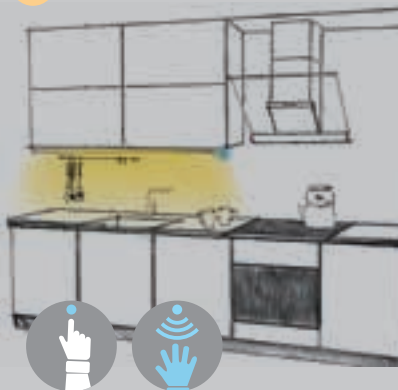


Стандартные комплекты

1 СВЕТИЛЬНИК

LATEEN TOUCH LED / HANDS FREE

60



LATEEN IFR

66



2 СВЕТИЛЬНИКА

LATEEN TOUCH LED DUET

62



2 И БОЛЕЕ СВЕТИЛЬНИКОВ

LATEEN TOUCH LED MASTER

64



LATEEN IFR MASTER

68

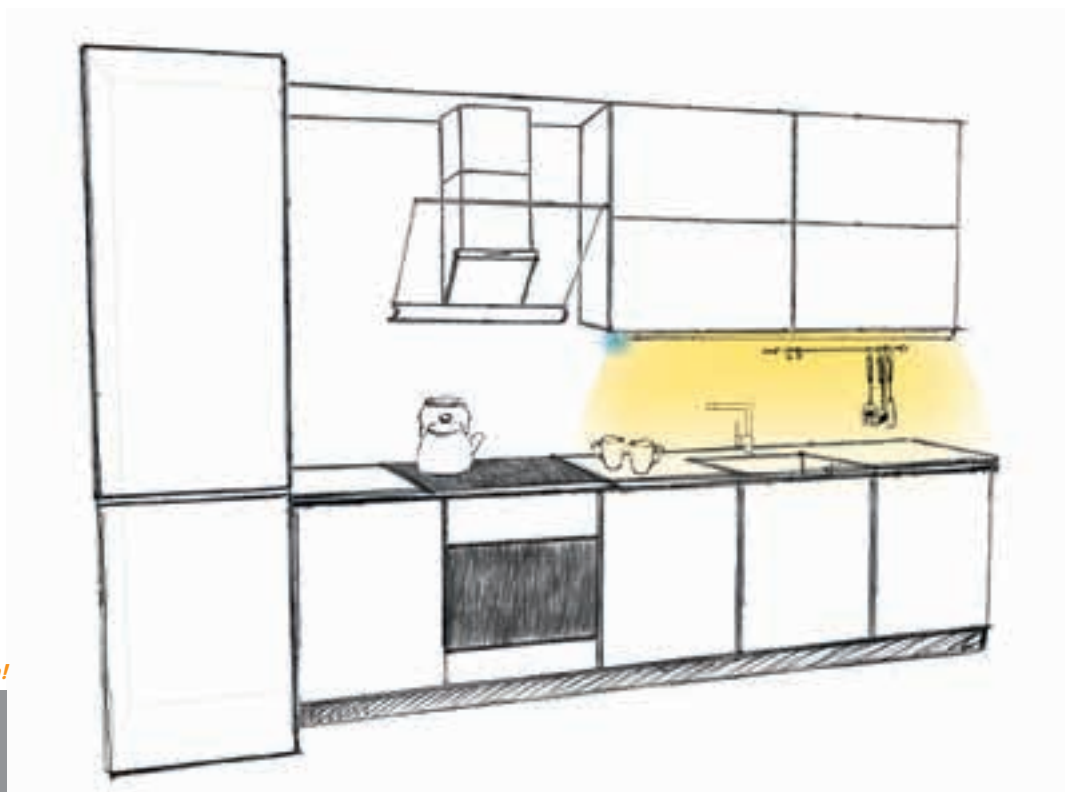


LATEEN TOUCH LED

LATEEN HANDS FREE



Сольный светильник Lateen с интегрированным сенсором Touch LED или Hands Free удобен для освещения рабочей зоны, выстроенной в одну линию. Установленный на передней части полки, светильник дает наиболее равномерную и яркую подсветку рабочей поверхности. Плавная регулировка поможет адаптировать яркость под разные ситуации.



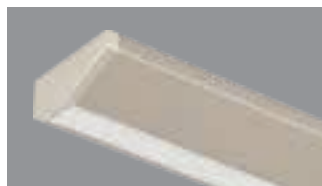
□ Альпина (W) **Новинка!**



■ Серебро (S)



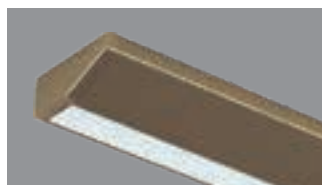
■ Шампань (C)



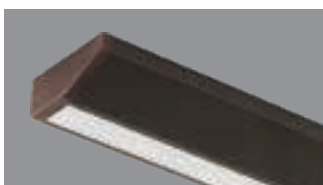
■ Золото (G)



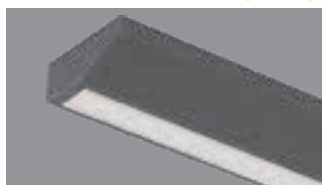
■ Бронза (M)



■ Шоколад (K)



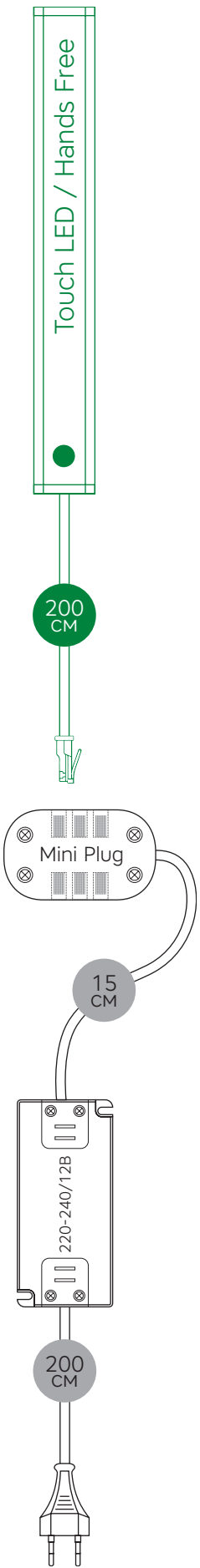
■ Антрацит (A) **Новинка!**



ПРАВИЛО ПОДБОРА КОМПЛЕКТА

- Определитесь с местом установки светильника. Выберите светильник подходящей длины.
- Подберите трансформатор: прибавьте к величине мощности выбранного светильника или группы светильников 10%. Ваш трансформатор должен иметь мощность не меньшую, чем полученная величина.

РАСПОЛОЖЕНИЕ
ВЫКЛЮЧАТЕЛЯ с левой стороны



LATEEN TOUCH LED

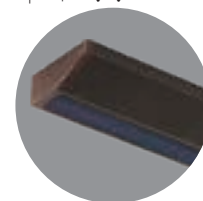
Светильник 12В со встроенным выключателем Touch LED

Комплектация: светильник 12В (лента 120 LED/м, встроенный Touch LED сенсорный выключатель, торцевые заглушки в цвет профиля), с левой стороны — кабель питания 2м с разъемом MiniPlug для подключения к трансформатору, крепежные клипсы (2шт — для светильника длиной 300-900, 3шт — для светильников 1200-2000мм).

| длина* светильника, мм | мощность, Вт | свет | артикул | |
|------------------------------|-----------------|------|---------------|--|
| | | | ■ серебро (S) | |
| 450 | 4,5 | N | 356.01.0450NS | |
| | | W | 356.01.0450WS | |
| 600 | 6 | N | 356.01.0600NS | |
| | | W | 356.01.0600WS | |
| 900 | 9 | N | 356.01.0900NS | |
| | | W | 356.01.0900WS | |
| 1200 | 12 | N | 356.01.1200NS | |
| | | W | 356.01.1200WS | |
| 1600 | 16 | N | 356.01.1600NS | |
| | | W | 356.01.1600WS | |
| 2000 | 20 | N | 356.01.2000NS | |
| | | W | 356.01.2000WS | |

Замените в артикуле последнюю букву для заказа другого цвета:

- альпина (W)
- шампань (C)
- золото (G)
- бронза (M)
- шоколад (K)
- антрацит (A)



Для заказа светильника с рассеивателем «антрацит» добавьте в конце артикула «.1»

LATEEN HANDS FREE

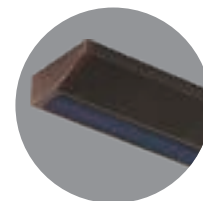
Светильник 12В со встроенным выключателем Hands Free

Комплектация: светильник 12В (лента 120 LED/м, встроенный Hands Free сенсорный выключатель, торцевые заглушки в цвет профиля), с левой стороны — кабель питания 2м с разъемом MiniPlug для подключения к трансформатору, крепежные клипсы (2шт — для светильника длиной 300-900, 3шт — для светильников 1200-2000мм).

| длина* светильника, мм | мощность, Вт | свет | артикул | |
|------------------------------|-----------------|------|---------------|--|
| | | | ■ серебро (S) | |
| 450 | 4,5 | N | 356.04.0450NS | |
| | | W | 356.04.0450WS | |
| 600 | 6 | N | 356.04.0600NS | |
| | | W | 356.04.0600WS | |
| 900 | 9 | N | 356.04.0900NS | |
| | | W | 356.04.0900WS | |
| 1200 | 12 | N | 356.04.1200NS | |
| | | W | 356.04.1200WS | |
| 1600 | 16 | N | 356.04.1600NS | |
| | | W | 356.04.1600WS | |
| 2000 | 20 | N | 356.04.2000NS | |
| | | W | 356.04.2000WS | |

Замените в артикуле последнюю букву для заказа другого цвета:

- альпина (W)
- шампань (C)
- золото (G)
- бронза (M)
- шоколад (K)
- антрацит (A)



Для заказа светильника с рассеивателем «антрацит» добавьте в конце артикула «.1»

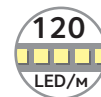
Трансформатор

12В, коннекторы MiniPlug (больше трансформаторов — стр. 118-119).

| наименование | артикул | мощность, Вт | количество разъемов, шт. |
|--------------|-----------|--------------|--------------------------|
| UT 12V/12W | 301002-AC | 12 | |
| UT 12V/30W | 301003-AC | 30 | 12 |
| UT 12V/50W | 301004-AC | 50 | |

* Для составления артикула светильника нестандартной длины (56-3000мм) замените в стандартном артикуле 4 последних цифры.

LATEEN TOUCH LED DUET



Система Duet состоит из Мастер-светильника со встроенным Touch Led сенсором и одного управляемого светильника. Для минимизации цены данного комплекта мы использовали специальную систему быстрого соединения. Это оптимальное решение для подсветки двух несопряженных зон на кухне, пары полок в прихожей или спальне и т.д. Под заказ возможна комплектация сенсором Hands Free.

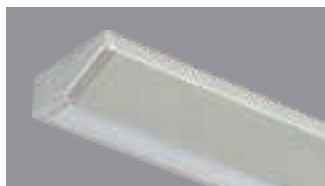


Альпина (W)

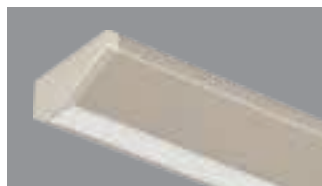
Новинка!



Серебро (S)



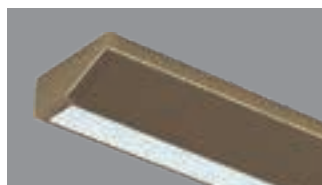
Шампань (C)



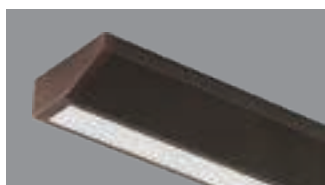
Золото (G)



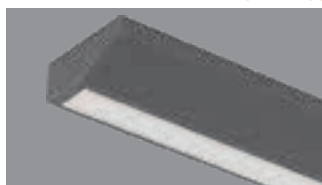
Бронза (M)



Шоколад (K)



Антрацит (A) **Новинка!**



ПРАВИЛО ПОДБОРА КОМПЛЕКТА

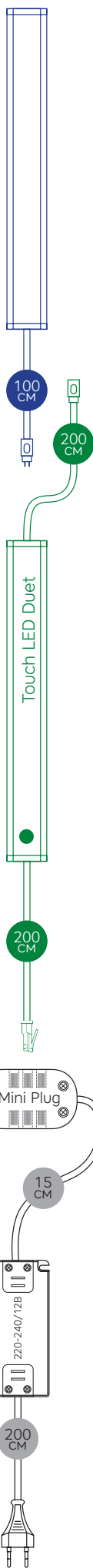
Определитесь с местом установки Мастер-светильника, чтобы доступ к сенсорному выключателю был удобным. Выберите Мастер-светильник Duet подходящей длины.

Подберите в комплект к Мастер-светильнику управляемый светильник Duet. Суммарная длина 2 светильников (Мастер-светильника и управляемого) не должна превышать 3500мм.

Подберите трансформатор: суммируйте мощности всех светильников, подключаемых к данному трансформатору, к полученной величине прибавьте 10%. Ваш трансформатор должен иметь мощность не меньшую, чем полученная величина.

РАСПОЛОЖЕНИЕ ВЫКЛЮЧАТЕЛЯ: встроен в Мастер-светильник с левой стороны

МАКСИМАЛЬНАЯ СУММАРНАЯ ДЛИНА КОМПЛЕКТА СВЕТИЛЬНИКОВ: до 3500мм



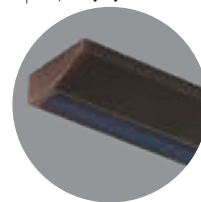
LATEEN

Светильник 12В без выключателя — подключается к Мастер-светильнику Duet и управляется им. Комплектация: светильник 12В лента 120 LED/м, торцевые заглушки в цвет профиля 2шт, слева кабель 1м с разъемом «папа» для подключения к Мастер-светильнику, крепежные клипсы (2шт — для светильника длиной 450-900, 3шт — для светильников 1200-2000мм).

| длина* светильника, мм | мощность, Вт | свет | артикул | |
|------------------------------|-----------------|------|---------------|---------------|
| | | | ■ серебро (S) | |
| 450 | 4,5 | N | | 356.20.0450NS |
| | | W | | 356.20.0450WS |
| 600 | 6 | N | | 356.20.0600NS |
| | | W | | 356.20.0600WS |
| 900 | 9 | N | | 356.20.0900NS |
| | | W | | 356.20.0900WS |
| 1200 | 12 | N | | 356.20.1200NS |
| | | W | | 356.20.1200WS |
| 1500 | 15 | N | | 356.20.1500NS |
| | | W | | 356.20.1500WS |
| 2000 | 20 | N | | 356.20.2000NS |
| | | W | | 356.20.2000WS |

Замените в артикуле последнюю букву для заказа другого цвета:

- альпина (W)
- шампань (C)
- золото (G)
- бронза (M)
- шоколад (K)
- антрацит (A)



Для заказа светильника с рассеивателем «антрацит» добавьте в конце артикула «.1»

LATEEN TOUCH LED DUET

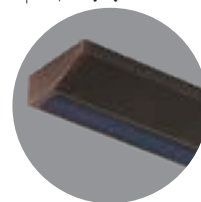
Мастер-светильник Duet 12В со встроенным выключателем Touch Led. Оснащен специальным разъемом для подключения одного управляемого светильника из системы Duet.

Комплектация: светильник 12В, лента 120 LED/м, встроенный Touch LED сенсорный выключатель, торцевые заглушки в цвет профиля 2шт, с левой стороны — кабель 2м с разъемом MiniPlug для подключения к трансформатору, с правой стороны — кабель 2м с разъемом «мама» для подключения зависимого светильника, крепежные клипсы (2шт — для светильника длиной 450-900мм, 3шт — для светильников 1200-2000мм).

| длина* светильника, мм | мощность, Вт | свет | артикул | |
|------------------------------|-----------------|------|---------------|---------------|
| | | | ■ серебро (S) | |
| 450 | 4,5 | N | | 356.21.0450NS |
| | | W | | 356.21.0450WS |
| 600 | 6 | N | | 356.21.0600NS |
| | | W | | 356.21.0600WS |
| 900 | 9 | N | | 356.21.0900NS |
| | | W | | 356.21.0900WS |
| 1200 | 12 | N | | 356.21.1200NS |
| | | W | | 356.21.1200WS |
| 1500 | 15 | N | | 356.21.1500NS |
| | | W | | 356.21.1500WS |
| 2000 | 20 | N | | 356.21.2000NS |
| | | W | | 356.21.2000WS |

Замените в артикуле последнюю букву для заказа другого цвета:

- альпина (W)
- шампань (C)
- золото (G)
- бронза (M)
- шоколад (K)
- антрацит (A)



Для заказа светильника с рассеивателем «антрацит» добавьте в конце артикула «.1»

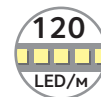
Трансформатор

12В, коннекторы MiniPlug (больше трансформаторов — стр. 118-119).

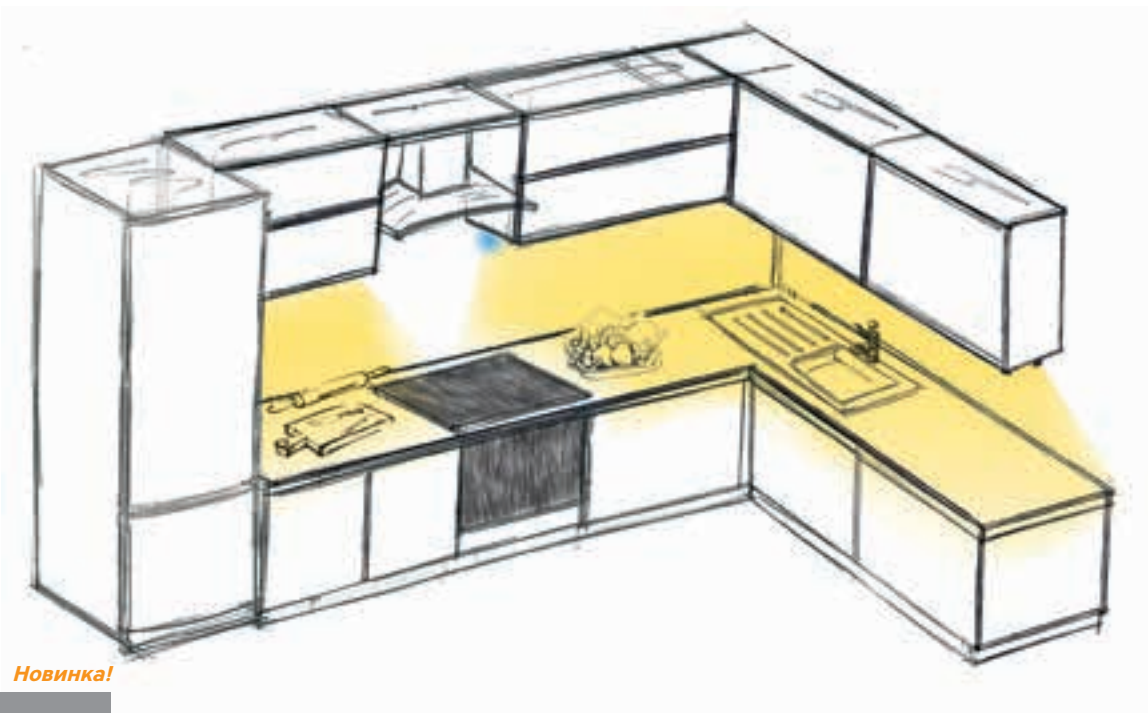
| наименование | артикул | мощность, Вт | количество разъемов, шт. |
|--------------|-----------|--------------|--------------------------|
| UT 12V/12W | 301002-AC | 12 | |
| UT 12V/30W | 301003-AC | 30 | 12 |
| UT 12V/50W | 301004-AC | 50 | |

* Для составления артикула светильника нестандартной длины (56-3000мм) замените в стандартном артикуле 4 последних цифры.

LATEEN TOUCH LED MASTER



Гибкая система из Мастер-светильника и нескольких управляемых позволяет объединять до 6 светильников в общую систему, управляемую интегрированным в Мастер-светильник сенсором Touch LED. Лучшее применение — в классической кухне, когда она имеет более 2 зон освещения. Возможна комплектация сенсором Hands Free (по запросу).



□ Альпина (W)

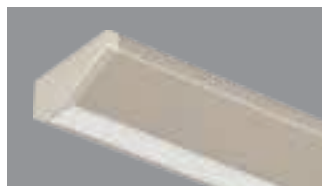
Новинка!



■ Серебро (S)



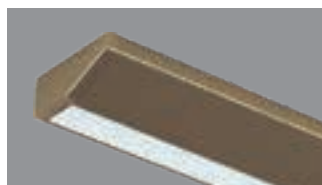
■ Шампань (C)



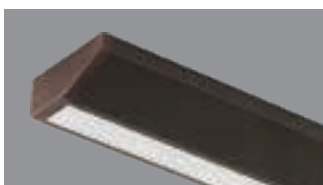
■ Золото (G)



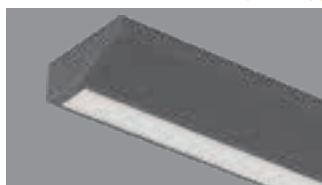
■ Бронза (M)



■ Шоколад (K)



■ Антрацит (A) **Новинка!**

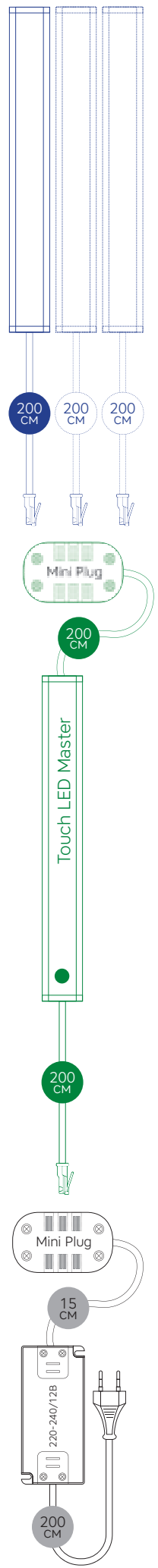


ПРАВИЛО ПОДБОРА КОМПЛЕКТА

- Определитесь с местом установки Мастер-светильника, чтобы доступ к сенсорному выключателю был удобным. Выберите Мастер-светильник подходящей длины.
- Подберите в комплект к Мастер-светильнику управляемые светильники (до 5 единиц).
- Подберите трансформатор: суммируйте мощности всех светильников, подключаемых к данному трансформатору, к полученной величине прибавьте 10%. Ваш трансформатор должен иметь мощность не меньшую, чем полученная величина.

РАСПОЛОЖЕНИЕ ВЫКЛЮЧАТЕЛЯ: встроен в Мастер-светильник с левой стороны

МАКСИМАЛЬНАЯ СУММАРНАЯ ДЛИНА КОМПЛЕКТА СВЕТИЛЬНИКОВ: 4000мм — с Touch Led, 5000мм — с Hands Free



LATEEN UNIVERSAL

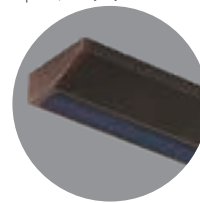
Светильник 12В без выключателя. Подключается к Мастер-светильнику и управляется им.

Комплектация: светильник 12В, лента 120 LED/м, торцевые заглушки в цвет профиля 2шт, слева кабель питания 2м для подключения к распределительной коробке, крепежные клипсы (2шт — для светильника длиной 450-900, 3шт — для светильников 1200-2000мм).

| длина* светильника, мм | мощность, Вт | свет | артикул |
|------------------------------|-----------------|------|---------------|
| | | | ■ серебро (S) |
| 450 | 4,5 | N | 356.00.0450NS |
| | | W | 356.00.0450WS |
| 600 | 6 | N | 356.00.0600NS |
| | | W | 356.00.0600WS |
| 900 | 9 | N | 356.00.0900NS |
| | | W | 356.00.0900WS |
| 1200 | 12 | N | 356.00.1200NS |
| | | W | 356.00.1200WS |
| 1500 | 15 | N | 356.00.1500NS |
| | | W | 356.00.1500WS |
| 2000 | 20 | N | 356.00.2000NS |
| | | W | 356.00.2000WS |

Замените в артикуле последнюю букву для заказа другого цвета:

- альпина (W)
- шампань (C)
- золото (G)
- бронза (M)
- шоколад (K)
- антрацит (A)



Для заказа светильника с рассеивателем «антрацит» добавьте в конце артикула «.1»

LATEEN TOUCH LED MASTER

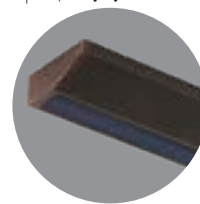
Мастер-светильник со встроенным выключателем Touch Led. Оснащен распределительной коробкой для подключения управляемых светильников Universal.

Комплектация: мастер-светильник 12В, лента 120 LED/м, встроенный Touch LED сенсорный выключатель, торцевые заглушки в цвет профиля, с левой стороны — кабель 2м с разъемом MiniPlug для подключения к трансформатору, с правой стороны — кабель 2м с распределительной коробкой для подключения зависимых светильников Universal, крепежные клипсы (2шт — для светильника длиной 450-900мм, 3шт — для светильников 1200-2000мм).

| длина* светильника, мм | мощность, Вт | свет | артикул |
|------------------------------|-----------------|------|---------------|
| | | | ■ серебро (S) |
| 450 | 4,5 | N | 356.11.0450NS |
| | | W | 356.11.0450WS |
| 600 | 6 | N | 356.11.0600NS |
| | | W | 356.11.0600WS |
| 900 | 9 | N | 356.11.0900NS |
| | | W | 356.11.0900WS |
| 1200 | 12 | N | 356.11.1200NS |
| | | W | 356.11.1200WS |
| 1500 | 15 | N | 356.11.1500NS |
| | | W | 356.11.1500WS |
| 2000 | 20 | N | 356.11.2000NS |
| | | W | 356.11.2000WS |

Замените в артикуле последнюю букву для заказа другого цвета:

- альпина (W)
- шампань (C)
- золото (G)
- бронза (M)
- шоколад (K)
- антрацит (A)



Для заказа светильника с рассеивателем «антрацит» добавьте в конце артикула «.1»

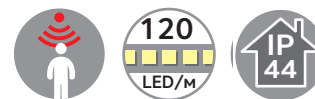
Трансформатор

12В, коннекторы MiniPlug (больше трансформаторов — стр. 118-119).

| наименование | артикул | мощность, Вт | количество разъемов, шт. |
|--------------|-----------|--------------|--------------------------|
| УТ 12В/12В | 301002-AC | 12 | |
| УТ 12В/30В | 301003-AC | 30 | 12 |
| УТ 12В/50В | 301004-AC | 50 | |

* Для составления артикула светильника нестандартной длины (56-3000мм) замените в стандартном артикуле 4 последних цифры.

LATEEN IFR



Светильник с интегрированным IFR выключателем — лучшее решение для внутренней подсветки неглубоких шкафов, ниш, полок (менее 450мм). Луч света направлен внутрь шкафа — хорошо освещает внутреннее содержимое. Датчик реагирует на присутствие человека на расстоянии до 2м.

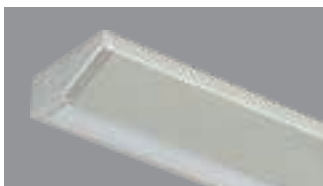


На рисунке помечено место расположения датчика. Датчик не светится!

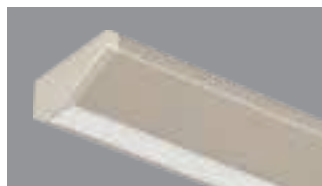
Альпина (W) **Новинка!**



Серебро (S)



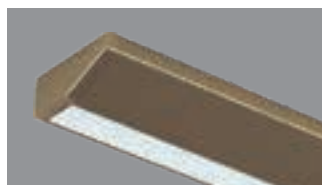
Шампань (C)



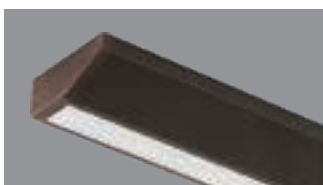
Золото (G)



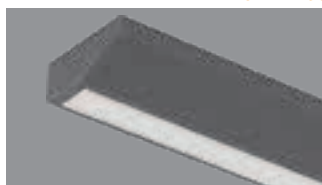
Бронза (M)



Шоколад (K)



Антрацит (A) **Новинка!**

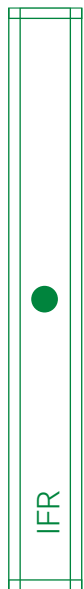


ПРАВИЛО ПОДБОРА КОМПЛЕКТА

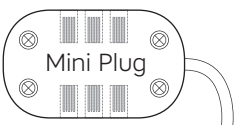
Определитесь с местом установки светильника. Выберите светильник подходящей длины.

Подберите трансформатор: прибавьте к величине мощности выбранного светильника или группы светильников 10%. Ваш трансформатор должен иметь мощность не меньшую, чем полученная величина.

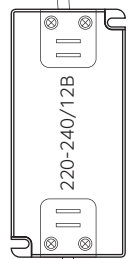
РАСПОЛОЖЕНИЕ
ВЫКЛЮЧАТЕЛЯ по центру



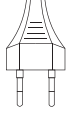
200 CM



15 CM



200 CM



LATEEN IFR

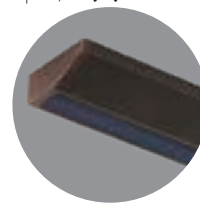
Светильник 12В со встроенным IFR выключателем.

Комплектация: светильник 12В (лента 120 LED/м, встроенный IFR выключатель, торцевые заглушки в цвет профиля, с левой стороны — кабель питания 2м с разъемом MiniPlug для подключения к трансформатору, крепежные клипсы (2шт — для светильника длиной 300-900, 3шт — для светильников 1200-2000мм).

| длина* светильника, мм | мощность, Вт | свет | артикул | |
|------------------------------|-----------------|------|---------------|---------------|
| | | | ■ серебро (S) | |
| 450 | 4,5 | N | | 356.02.0450NS |
| | | W | | 356.02.0450WS |
| 600 | 6 | N | | 356.02.0600NS |
| | | W | | 356.02.0600WS |
| 900 | 9 | N | | 356.02.0900NS |
| | | W | | 356.02.0900WS |
| 1200 | 12 | N | | 356.02.1200NS |
| | | W | | 356.02.1200WS |
| 1600 | 16 | N | | 356.02.1600NS |
| | | W | | 356.02.1600WS |
| 2000 | 20 | N | | 356.02.2000NS |
| | | W | | 356.02.2000WS |

Замените в артикуле последнюю букву для заказа другого цвета:

- альпина (W)
- шампань (C)
- золото (G)
- бронза (M)
- шоколад (K)
- антрацит (A)



Для заказа светильника с рассеивателем «антрацит» добавьте в конце артикула «.1»

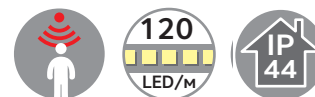
Трансформатор

12В, коннекторы MiniPlug (больше трансформаторов — стр. 118-119).

| наименование | артикул | мощность, Вт | количество разъемов, шт. |
|--------------|-----------|--------------|--------------------------|
| UT 12V/12W | 301002-AC | 12 | 12 |
| UT 12V/30W | 301003-AC | 30 | |
| UT 12V/50W | 301004-AC | 50 | |

* Для составления артикула светильника нестандартной длины (56-3000мм) замените в стандартном артикуле 4 последних цифры.

LATEEN IFR MASTER



Гибкая система из Мастер-светильника с интегрированным IFR-сенсором и нескольких управляемых (до 5 единиц). Можно подключать к системе светильники из разных профилей, в том числе и врезные. Лучшее решение для комплексной подсветки шкафов и гардеробных.



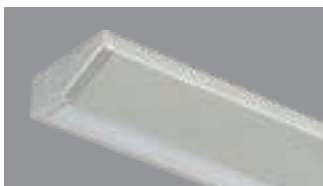
На рисунке помечено место расположения датчика. Датчик не светится!

□ Альпина (W)

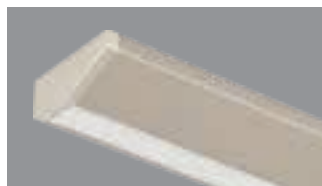
Новинка!



■ Серебро (S)



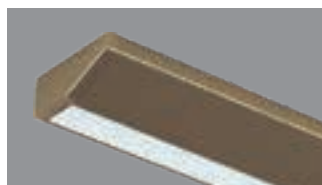
■ Шампань (С)



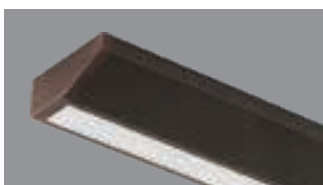
■ Золото (G)



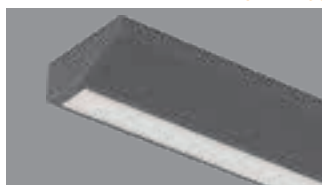
■ Бронза (M)



■ Шоколад (K)



■ Антрацит (A) **Новинка!**



ПРАВИЛО ПОДБОРА КОМПЛЕКТА

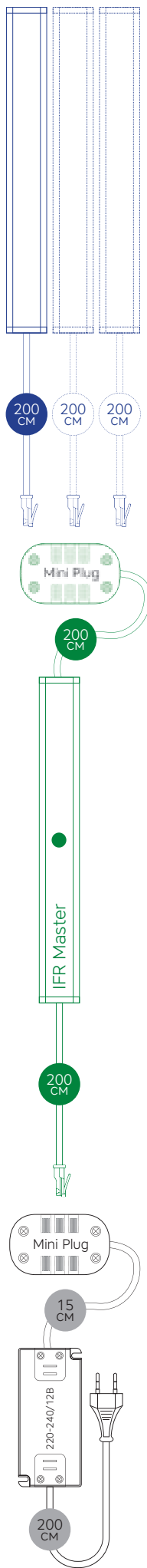
Определитесь с местом установки Мастер-светильника. Выберите Мастер-светильник подходящей длины.

Подберите в комплект к Мастер-светильнику управляемые светильники (до 5 единиц). Суммарная длина всех светильников, включая мастер-светильник, не должна превышать 5000мм.

Подберите трансформатор: суммируйте мощности всех светильников, подключаемых к данному трансформатору, к полученной величине прибавьте 10%. Ваш трансформатор должен иметь мощность не меньшую, чем полученная величина.

РАСПОЛОЖЕНИЕ ВЫКЛЮЧАТЕЛЯ встроен в Мастер-светильник по центру

МАКСИМАЛЬНАЯ СУММАРНАЯ ДЛИНА КОМПЛЕКТА СВЕТИЛЬНИКОВ до 5000мм



LATEEN UNIVERSAL

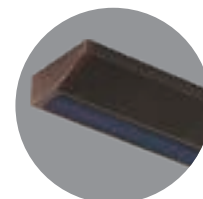
Светильник 12В без выключателя. Подключается к Мастер-светильнику и управляется им.

Комплектация: светильник 12В, лента 120 LED/м, торцевые заглушки в цвет профиля 2шт, слева кабель питания 2м для подключения к распределительной коробке, крепежные клипсы (2шт — для светильника длиной 450-900, 3шт — для светильников 1200-2000мм).

| длина* светильника, мм | мощность, Вт | свет | артикул | |
|------------------------------|-----------------|------|---------------|---------------|
| | | | ■ серебро (S) | |
| 450 | 4,5 | N | | 356.00.0450NS |
| | | W | | 356.00.0450WS |
| 600 | 6 | N | | 356.00.0600NS |
| | | W | | 356.00.0600WS |
| 900 | 9 | N | | 356.00.0900NS |
| | | W | | 356.00.0900WS |
| 1200 | 12 | N | | 356.00.1200NS |
| | | W | | 356.00.1200WS |
| 1500 | 15 | N | | 356.00.1500NS |
| | | W | | 356.00.1500WS |
| 2000 | 20 | N | | 356.00.2000NS |
| | | W | | 356.00.2000WS |

Замените в артикуле последнюю букву для заказа другого цвета:

- альпина (W)
- шампань (C)
- золото (G)
- бронза (M)
- шоколад (K)
- антрацит (A)



Для заказа светильника с рассеивателем «антрацит» добавьте в конце артикула «.1»

LATEEN IFR MASTER

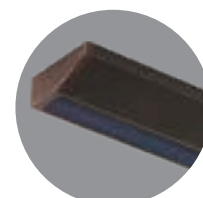
Мастер-светильник со встроенным IFR сенсором. Оснащен распределительной коробкой для подключения управляемых светильников Universal.

Комплектация: мастер-светильник 12В, лента 120 LED/м, встроенный IFR-выключатель, торцевые заглушки в цвет профиля, с левой стороны — кабель 2м с разъемом MiniPlug для подключения к трансформатору, с правой стороны — кабель 2м с распределительной коробкой для подключения зависимых светильников Universal, крепежные клипсы (2шт — для светильника длиной 450-900мм, 3шт — для светильников 1200-2000мм).

| длина* светильника, мм | мощность, Вт | свет | артикул | |
|------------------------------|-----------------|------|---------------|---------------|
| | | | ■ серебро (S) | |
| 450 | 4,5 | N | | 356.05.0450NS |
| | | W | | 356.05.0450WS |
| 600 | 6 | N | | 356.05.0600NS |
| | | W | | 356.05.0600WS |
| 900 | 9 | N | | 356.05.0900NS |
| | | W | | 356.05.0900WS |
| 1200 | 12 | N | | 356.05.1200NS |
| | | W | | 356.05.1200WS |
| 1600 | 16 | N | | 356.05.1600NS |
| | | W | | 356.05.1600WS |
| 2000 | 20 | N | | 356.05.2000NS |
| | | W | | 356.05.2000WS |

Замените в артикуле последнюю букву для заказа другого цвета:

- альпина (W)
- шампань (C)
- золото (G)
- бронза (M)
- шоколад (K)
- антрацит (A)



Для заказа светильника с рассеивателем «антрацит» добавьте в конце артикула «.1»

Трансформатор

12В, коннекторы MiniPlug (больше трансформаторов — стр. 118-119).

| наименование | артикул | мощность, Вт | количество разъемов, шт. |
|--------------|-----------|--------------|--------------------------|
| UT 12V/12W | 301002-AC | 12 | |
| UT 12V/30W | 301003-AC | 30 | 12 |
| UT 12V/50W | 301004-AC | 50 | |

* Для составления артикула светильника нестандартной длины (56-3000мм) замените в стандартном артикуле 4 последних цифры.

CORNER

НАКЛАДНОЙ СВЕТОДИОДНЫЙ СВЕТИЛЬНИК

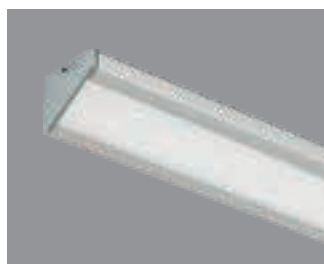
Светильник с наклонной проекцией луча выполнен в лаконичной стилистике. При установке вплотную к стене провод выводится вверх через специальный паз в торцевой заглушке. Очень простой накладной монтаж на скрытые клипсы.



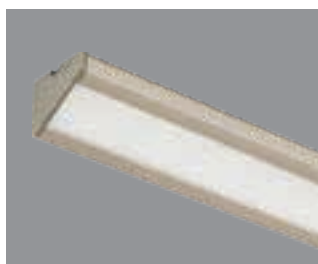
Альпина (W)



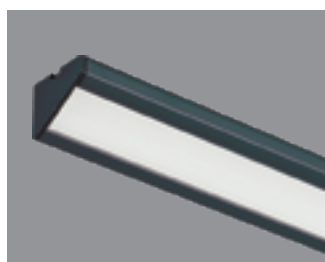
Серебро (S)



Шампань (C)



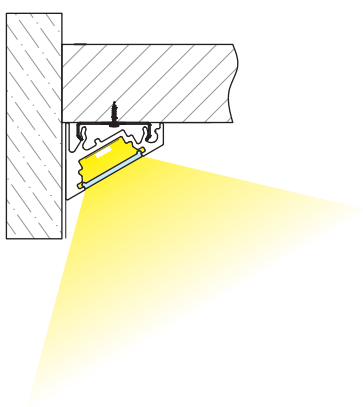
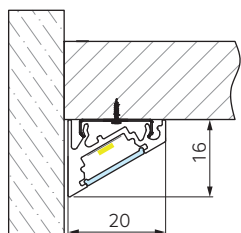
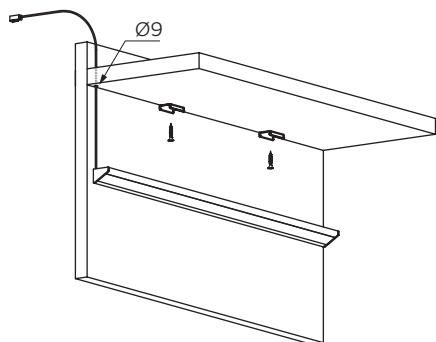
Антрацит (A)



Неро (B)



РАЗМЕРЫ



СТАНДАРТНЫЕ КОМПЛЕКТЫ

1 СВЕТИЛЬНИК

CORNER TOUCH LED

72



CORNER HANDS FREE

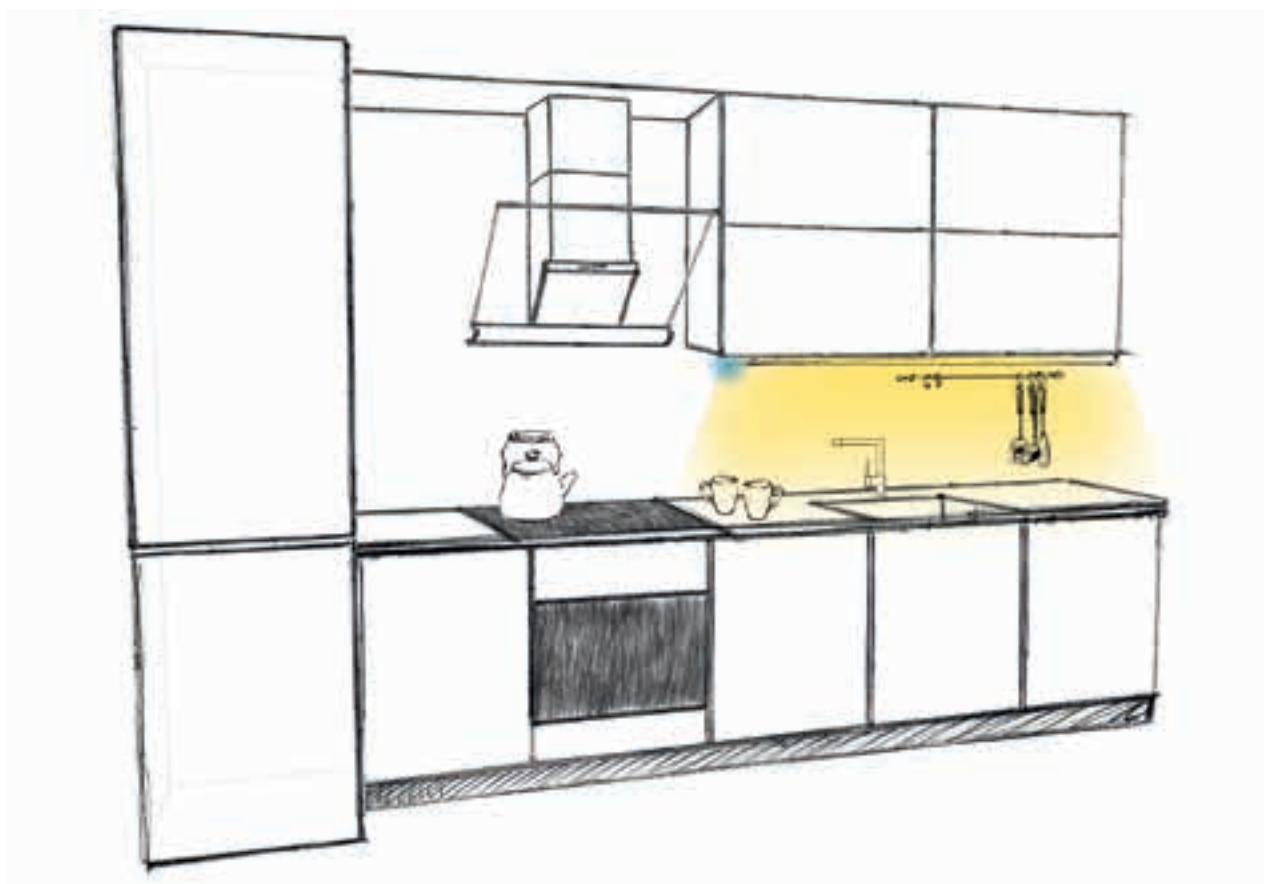
72



CORNER TOUCH LED CORNER HANDS FREE



Угловой светильник со встроенным выключателем Touch LED или Hands Free хорошо подойдет для подсветки мебели, выстроенной в единую линию. Встроенный выключатель мягкого касания с функцией плавного включения и выключения, плавной регулировкой яркости, функцией запоминания последней настройки. Выключатель Hands Free особенно удобен для подсветки области рядом с мойкой, неслучайно его называют: сенсор «грязные руки».



□ Альпина (W)



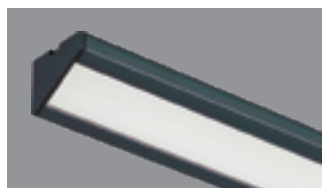
■ Серебро (S)



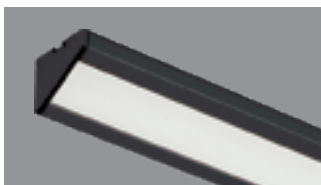
■ Шампань (C)



■ Антрацит (A)



■ Неро (B)



ПРАВИЛО ПОДБОРА КОМПЛЕКТА

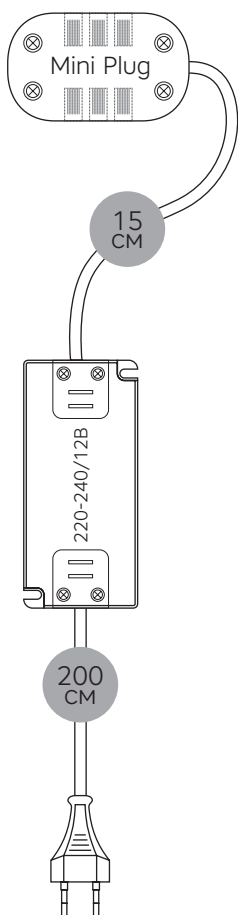
Определитесь с местом установки светильника, чтобы доступ к сенсорному выключателю был удобным. Выберите светильник подходящей длины.

Подберите трансформатор: прибавьте к величине мощности выбранного светильника или группы светильников 10%. Ваш трансформатор должен иметь мощность не меньшую, чем полученная величина.

РАСПОЛОЖЕНИЕ
ВЫКЛЮЧАТЕЛЯ с левой стороны



200
CM



15
CM

200
CM

CORNER TOUCH LED

Светильник 12В со встроенным выключателем Touch LED.

Комплектация: светильник 12В (лента 120 LED/м, встроенный Touch LED сенсорный выключатель, торцевые заглушки в цвет профиля), с левой стороны — кабель питания 2м с разъемом MiniPlug для подключения к трансформатору, крепежные клипсы (2шт — для светильника длиной 300-900, 3шт — для светильников 1200-2000мм).

| длина* светильника, мм | мощность, Вт | свет | артикул | |
|------------------------------|-----------------|------|---------------|--|
| | | | ■ серебро (S) | |
| 450 | 4,5 | N | 348.01.0450NS | |
| | | W | 348.01.0450WS | |
| 600 | 6 | N | 348.01.0600NS | |
| | | W | 348.01.0600WS | |
| 900 | 9 | N | 348.01.0900NS | |
| | | W | 348.01.0900WS | |
| 1200 | 12 | N | 348.01.1200NS | |
| | | W | 348.01.1200WS | |
| 1600 | 16 | N | 348.01.1600NS | |
| | | W | 348.01.1600WS | |
| 2000 | 20 | N | 348.01.2000NS | |
| | | W | 348.01.2000WS | |

Замените в артикуле последнюю букву для заказа другого цвета:

- альпина (W)
- шампань (C)
- антрацит (A)
- nero (B)

CORNER HANDS FREE

Светильник 12В со встроенным бесконтактным выключателем Hands Free

Комплектация: светильник 12В (лента 120 LED/м, встроенный Hands Free сенсорный выключатель, торцевые заглушки в цвет профиля), с левой стороны — кабель питания 2м с разъемом MiniPlug для подключения к трансформатору, крепежные клипсы (2шт — для светильника длиной 300-900, 3шт — для светильников 1200-2000мм).

| длина* светильника, мм | мощность, Вт | свет | артикул | |
|------------------------------|-----------------|------|---------------|--|
| | | | ■ серебро (S) | |
| 450 | 4,5 | N | 348.04.0450NS | |
| | | W | 348.04.0450WS | |
| 600 | 6 | N | 348.04.0600NS | |
| | | W | 348.04.0600WS | |
| 900 | 9 | N | 348.04.0900NS | |
| | | W | 348.04.0900WS | |
| 1200 | 12 | N | 348.04.1200NS | |
| | | W | 348.04.1200WS | |
| 1600 | 16 | N | 348.04.1600NS | |
| | | W | 348.04.1600WS | |
| 2000 | 20 | N | 348.04.2000NS | |
| | | W | 348.04.2000WS | |

Замените в артикуле последнюю букву для заказа другого цвета:

- альпина (W)
- шампань (C)
- антрацит (A)
- nero (B)

Трансформатор

12В, коннекторы MiniPlug (больше трансформаторов — стр. 118-119).

| наименование | артикул | мощность, Вт | количество разъемов, шт. |
|--------------|-----------|--------------|--------------------------|
| УТ 12В/12W | 301002-AC | 12 | |
| УТ 12В/30W | 301003-AC | 30 | 12 |
| УТ 12В/50W | 301004-AC | 50 | |

* Для составления артикула светильника нестандартной длины (56-3000мм) замените в стандартном артикуле 4 последних цифры.

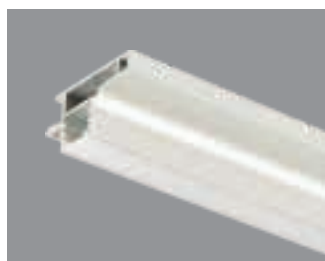
MAGIC

Врезной светодиодный светильник

Светильник для врезки в дно навесного шкафа. Используется в шкафах с фасадами без ручек. Система коннекторов Misco облегчает проводку кабеля сквозь мебель. Лучшее техническое решение для создания комфортной, не слепящей глаза, подсветки рабочей зоны. Особенный дизайн экрана-рассеивателя (производства Италии) создает яркую равномерную подсветку.



Серебро (S)



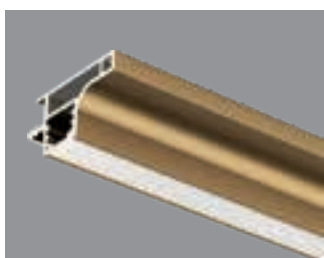
Шампань (C)



Золото (G)

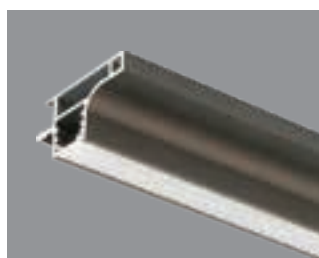


Бронза (M)

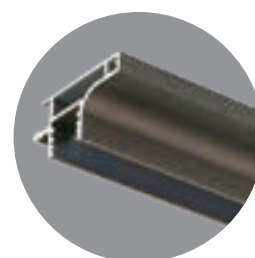


Новинка!

Шоколад (K)



Теперь и с рассеивателем «антрацит» в профиле любого цвета!



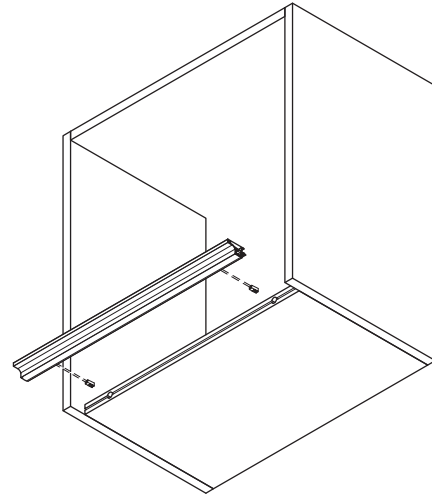
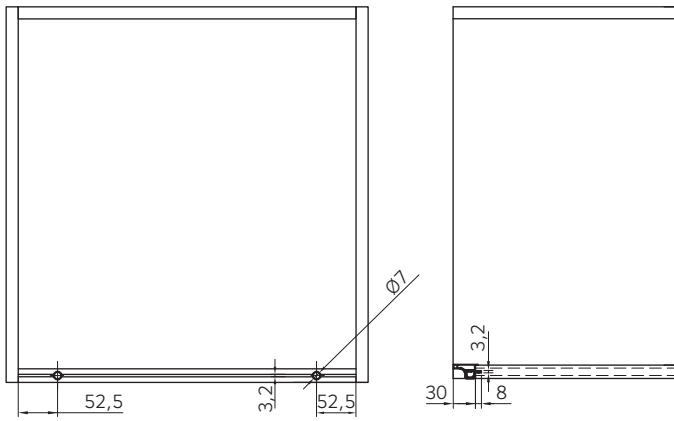


Схема фрезеровки дна верхнего шкафа из ДСП толщиной 16мм

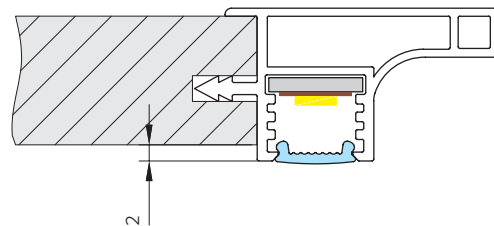
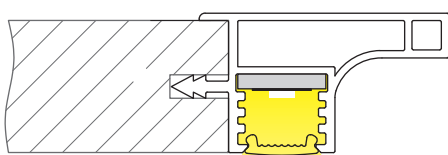
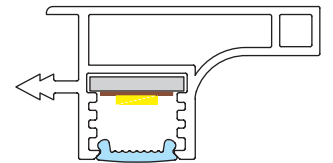
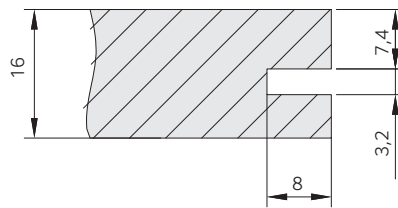
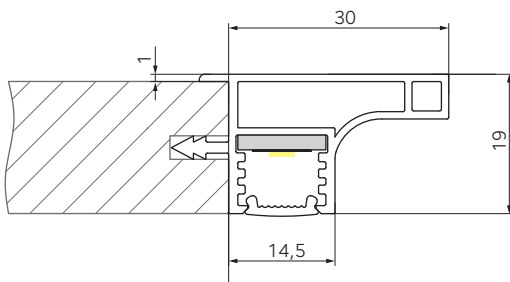
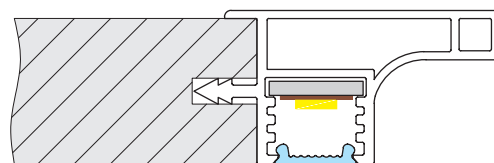
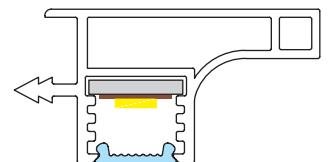
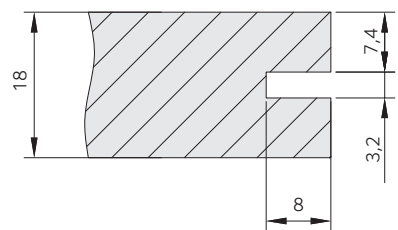


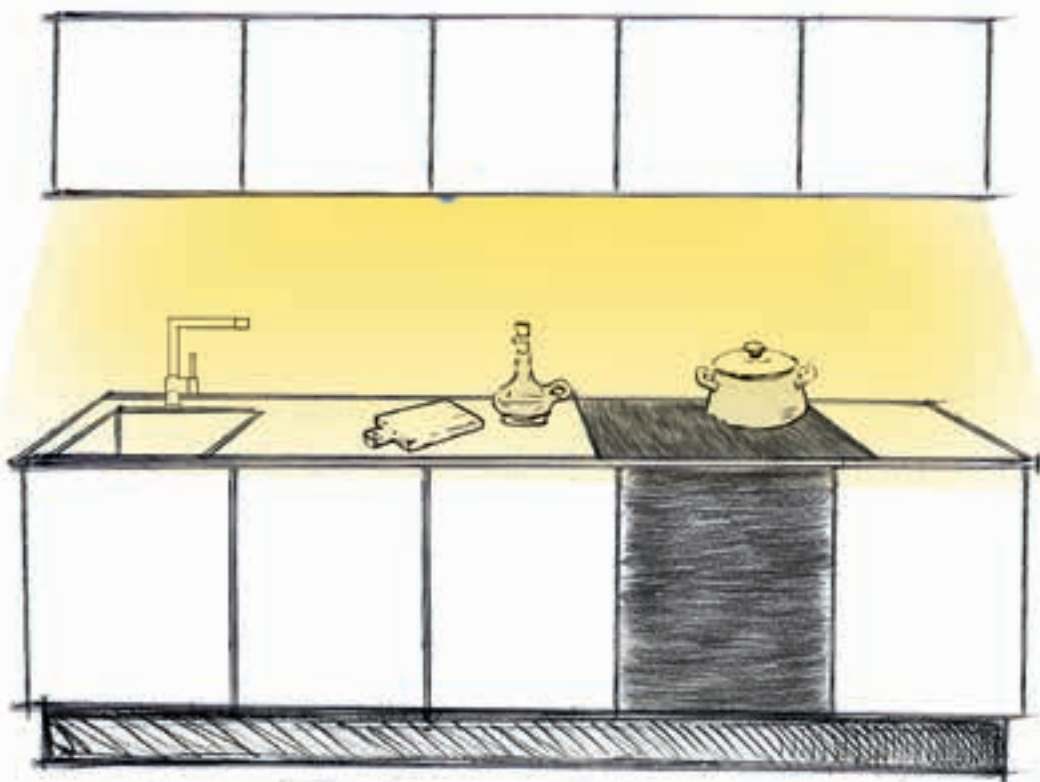
Схема фрезеровки дна верхнего шкафа из ДСП толщиной 18мм



MAGIC TOUCH LED MASTER



Гибкая система из Мастер-светильника и нескольких управляемых позволяет объединять до 6 светильников в общую систему, управляемую интегрированным в Мастер-светильник сенсором Touch LED. Лучшее применение — в классической кухне, когда она имеет более 2 зон освещения. Система миниатюрных разъемов Micro — для легкой проводки кабеля сквозь мебель. Для кухни эксклюзивного дизайна, когда все шкафы подсвечиваются одним светильником Magic, мы изготовим светильник в размер.



Серебро (S)



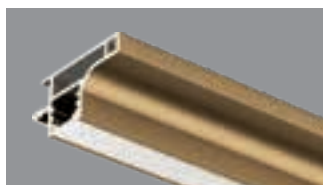
Шампань (C)



Золото (G)



Бронза (M) *Новинка!*



Шоколад (K)



ПРАВИЛО ПОДБОРА КОМПЛЕКТА

Определитесь с местом установки Мастер-светильника. Выберите Мастер-светильник подходящей длины.

Подберите в комплект к Мастер-светильнику управляемые светильники (до 5 единиц). Суммарная длина всех светильников, включая мастер-светильник, не должна превышать 4000мм.

Подберите трансформатор: суммируйте мощности всех светильников, подключаемых к данному трансформатору, к полученной величине прибавьте 10%. Ваш трансформатор должен иметь мощность не меньшую, чем полученная величина.

РАСПОЛОЖЕНИЕ ВЫКЛЮЧАТЕЛЯ Встроен в Мастер-светильник с левой стороны

МАКСИМАЛЬНАЯ СУММАРНАЯ ДЛИНА КОМПЛЕКТА СВЕТИЛЬНИКОВ до 4000мм

MAGIC UNIVERSAL

Светильник 12В без выключателя. Подключается к Мастер-светильнику и управляется им.

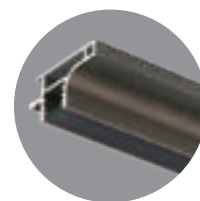
Комплектация: светильник 12В, лента 120 LED/м, торцевые заглушки в цвет профиля 2шт, слева кабель питания 2м для подключения к распределительной коробке, крепежные клипсы (2шт — для светильника длиной 450-900, 3шт — для светильников 1200-2000мм).

| ширина шкафа, мм | длина* при толщине ДСП 16/18 мм | мощность, Вт | свет | артикул | |
|------------------|---------------------------------|--------------|------|---------------|--|
| | | | | ■ серебро (S) | |
| 450 | 418/414 | 4,5 | | 343.00.0450NS | |
| | | | | 343.00.0450WS | |
| 600 | 568/564 | 6 | | 343.00.0600NS | |
| | | | | 343.00.0600WS | |
| 900 | 868/864 | 9 | | 343.00.0900NS | |
| | | | | 343.00.0900WS | |
| 1200 | 1168/1164 | 12 | | 343.00.1200NS | |
| | | | | 343.00.1200WS | |

Замените в артикуле последнюю букву для заказа другого цвета:

- шампань (C)
- золото (G)
- бронза (M)
- шоколад (K)

Для заказа светильника с рассеивателем «антрацит» добавьте в конце артикула «.1»



MAGIC TOUCH LED MASTER

Мастер-светильник со встроенным выключателем Magic Touch Led. Оснащен распределительной коробкой для подключения управляемых светильников Magic Universal.

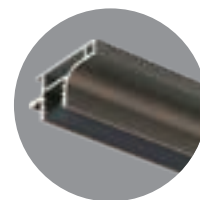
Комплектация: мастер-светильник 12В, лента 120 LED/м, встроенный Touch LED сенсорный выключатель, торцевые заглушки в цвет профиля, с левой стороны — кабель 2м с разъемом Micro для подключения к трансформатору, с правой стороны — кабель 2м с распределительной коробкой для подключения зависимых светильников Universal, крепежные клипсы (2шт — для светильника длиной 450-900мм, 3шт — для светильников 1200-2000мм).

| ширина шкафа, мм | длина* при толщине ДСП 16/18 мм | мощность, Вт | свет | артикул | |
|------------------|---------------------------------|--------------|------|---------------|--|
| | | | | ■ серебро (S) | |
| 450 | 418/414 | 4,5 | | 344.01.0450NS | |
| | | | | 344.01.0450WS | |
| 600 | 568/564 | 6 | | 344.01.0600NS | |
| | | | | 344.01.0600WS | |
| 900 | 868/864 | 9 | | 344.01.0900NS | |
| | | | | 344.01.0900WS | |
| 1200 | 1168/1164 | 12 | | 344.01.1200NS | |
| | | | | 344.01.1200WS | |

Замените в артикуле последнюю букву для заказа другого цвета:

- шампань (C)
- золото (G)
- бронза (M)
- шоколад (K)

Для заказа светильника с рассеивателем «антрацит» добавьте в конце артикула «.1»



Трансформатор

12В, коннекторы Micro (подробнее о трансформаторах — стр. 118-119).

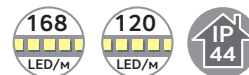
| наименование | артикул | мощность, Вт | количество разъемов, шт. |
|--------------|---------|--------------|--------------------------|
| AN 12V/12W | 301005 | 12 | |
| AN 12V/36W | 301006 | 36 | 12 |
| ST 12V/60W | 301007 | 60 | |

* При размещении заказа обязательно указываете толщину боковых стенок шкафа.



ZETTA

Врезной светодиодный светильник
в алюминиевом профиле



Врезной светильник оригинальной конструкции с торцевым расположением светодиодной ленты в профиле для создания мягкой, не слепящей глаза подсветки. Используется для подсветки внутри шкафов, а также открытых полок, ниш, настенных панелей.

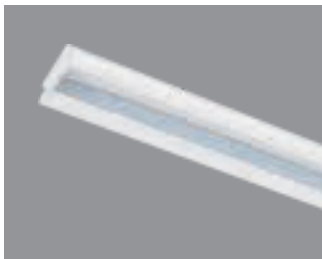


Управление при помощи любого внешнего выключателя. Стандартно комплектуется светодиодной лентой плотностью 120 LED/м. По запросу возможна комплектация лентой с плотностью 168 LED/м.

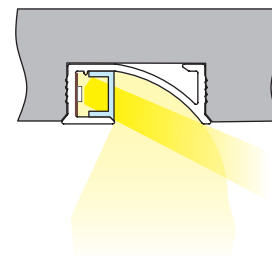
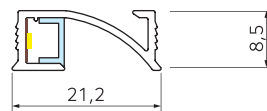
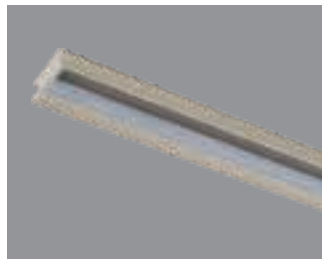
Размер паза для монтажа светильника:
ширина 20,4мм, глубина 8,5мм.

Альпина (W)

Новинка!



Шампань (С)

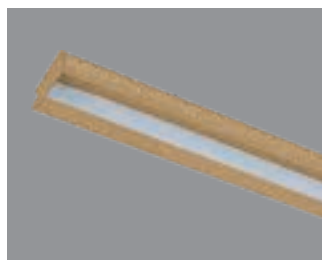


Серебро (S)



Золото (G)

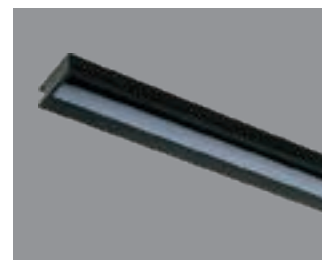
Новинка!

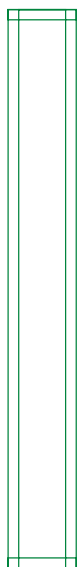


Бронза (M)

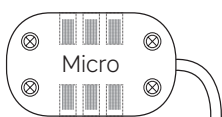


Черо (B)





200
CM



15
CM



200
CM



ZETTA UNIVERSAL

Светильник 12В.

Комплектация: светильник 12В (лента 120 LED/м, торцевые заглушки в цвет профиля, кабель питания 2м с разъемом Micro для подключения к трансформатору).

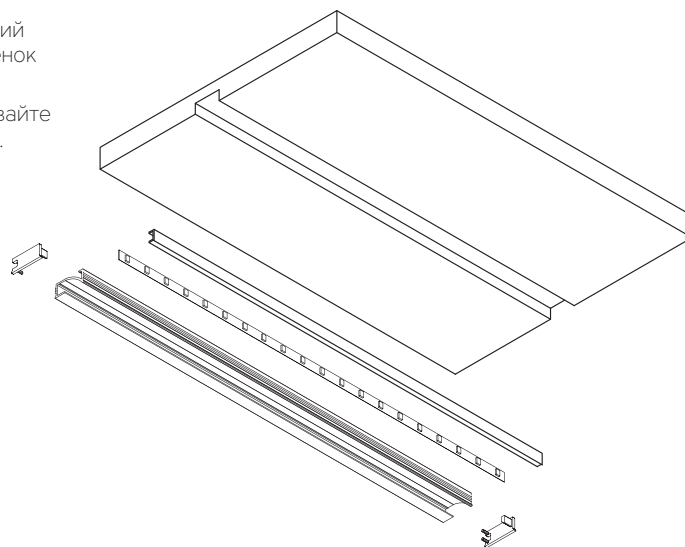
| ширина шкафа, мм | длина светильника* | мощность, Вт | свет | артикул | |
|------------------|--------------------|--------------|------|---------------|---------------|
| | | | | серебро (S) | |
| 450 | 418/414 | 4,5 | | 362.00.0450NS | |
| | | | | | 362.00.0450WS |
| 600 | 568/564 | 6 | | 362.00.0600NS | |
| | | | | | 362.00.0600WS |
| 900 | 868/864 | 9 | | 362.00.0900NS | |
| | | | | | 362.00.0900WS |
| 1200 | 1168/1164 | 12 | | 362.00.1200NS | |
| | | | | | 362.00.1200WS |
| 2400 | 2368/2364 | 24 | | 362.00.2400NS | |
| | | | | | 362.00.2400WS |
| 2600 | 2568/2564 | 26 | | 362.00.2600NS | |
| | | | | | 362.00.2600WS |

Замените в артикуле последнюю букву для заказа другого цвета:

- альпина (W)
- золото (G)
- шампань (C)
- бронза (M)
- nero (B)

* стандартно светильник изготавливается под внутренний размер шкафа с толщиной стенок 16 или 18мм.

Для заказа обязательно указывайте толщину стенок вашей мебели.



Трансформатор

12В, коннекторы Micro (подробнее о трансформаторах — стр. 118-119).

| наименование | артикул | мощность, Вт | количество разъемов, шт. |
|--------------|---------|--------------|--------------------------|
| AN 12V/12W | 301005 | 12 | |
| AN 12V/36W | 301006 | 36 | 12 |
| ST 12V/60W | 301007 | 60 | |

Выключатель

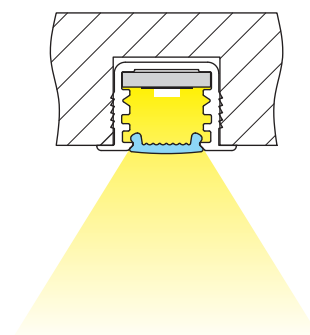
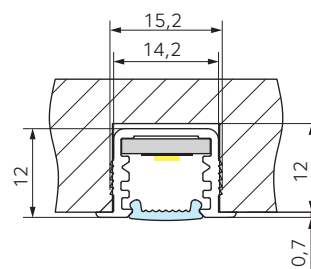
Любой внешний выключатель, стр. 110-117.

INLINE

Врезной светодиодный светильник
в алюминиевом корпусе



Широко применяется благодаря небольшой глубине врезки, всего 12мм. Особенный дизайн экрана-рассеивателя (производства Италии) создает яркую равномерную подсветку. Светильник стандартно поставляется без интегрированного сенсора — управляется внешним выключателем любого типа. Объединяйте также несколько врезных светильников Inline под управлением Мастер-светильника или Мастер-выключателя Point. Такое решение наиболее часто используется в подсветке шкафов и гардеробных комнат.



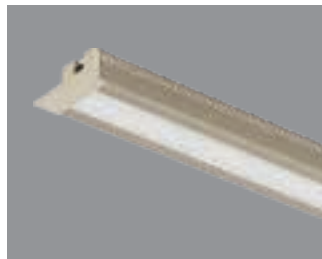
ПРАВИЛО ПОДБОРА КОМПЛЕКТА

Альпина (W)

Новинка!



Шампань (C)



Серебро (S)



Золото (G)

Новинка!

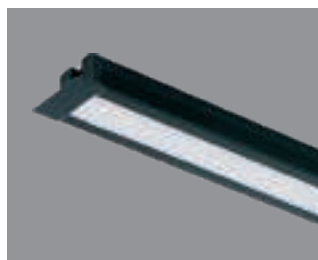


■ Определитесь с местом установки светильников.
Выберите светильники подходящей длины.

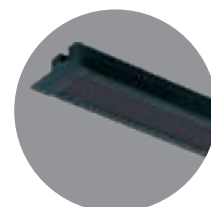
■ Подберите трансформатор: суммируйте мощности всех светильников, подключаемых к данному трансформатору, к полученной величине прибавьте 10%.
Ваш трансформатор должен иметь мощность не меньшую, чем полученная величина.

■ Используйте любой выключатель.

■ Черо (B)



Теперь и с рассеивателем «антрацит» в профиле любого цвета!



INLINE UNIVERSAL

Светильник 12В

Комплектация: светильник 12В (лента 120 LED/м, торцевые заглушки в цвет профиля, кабель питания 2м с разъемом MiniPlug для подключения к трансформатору, крепежные клипсы (2шт — для светильника длиной 300-900, 3шт — для светильников 1200-2000мм).

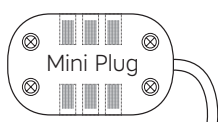
| ширина шкафа, мм | длина* светильника, мм | мощность, Вт | свет | артикул | |
|------------------|------------------------|--------------|--------|---------------|--|
| | | | | ■ серебро (S) | |
| 450 | 402 | 4,5 | N W | 341.00.0450NS | |
| | | | | 341.00.0450WS | |
| 600 | 552 | 6 | N W | 341.00.0600NS | |
| | | | | 341.00.0600WS | |
| 900 | 852 | 9 | N W | 341.00.0900NS | |
| | | | | 341.00.0900WS | |
| 1200 | 1152 | 12 | N W | 341.00.1200NS | |
| | | | | 341.00.1200WS | |

Замените в артикуле последнюю букву для заказа другого цвета:

- альпина (W)
- золото (G)
- шампань (C)
- nero (B)



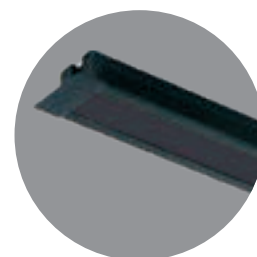
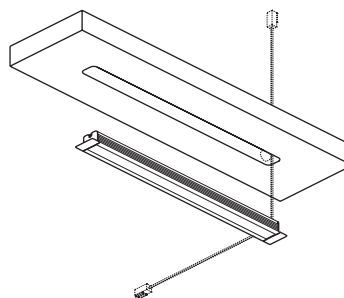
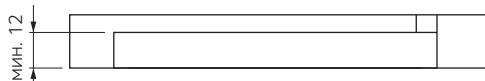
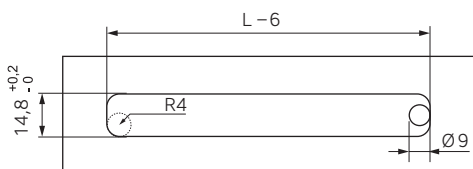
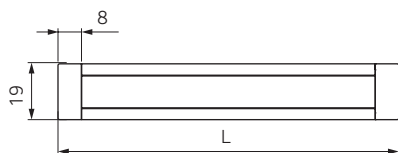
200 CM



15 CM



200 CM



Для заказа светильника с рассеивателем «антрацит» добавьте в конце артикула «.1»

Трансформатор

12В, коннекторы MiniPlug (больше трансформаторов — стр. 118-119).

| наименование | артикул | мощность, Вт | количество разъемов, шт. |
|--------------|-----------|--------------|--------------------------|
| UT 12V/12W | 301002-AC | 12 | |
| UT 12V/30W | 301003-AC | 30 | 12 |
| UT 12V/50W | 301004-AC | 50 | |

Выключатель

Любой внешний выключатель, стр. 110-117.

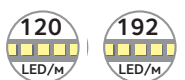
Любой Мастер-светильник или Мастер выключатель с распределителем Mini Plug.



* Для составления артикула светильника нестандартной длины (56-3000мм) замените в стандартном артикуле 4 последних цифры.

GALAXY

Врезной светильник в алюминиевом профиле

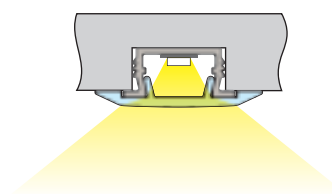
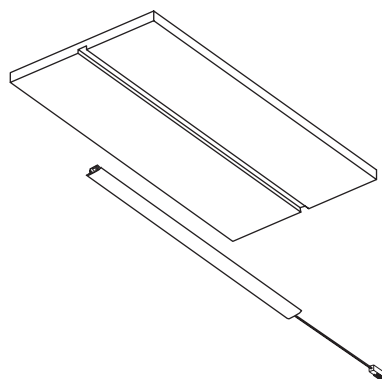
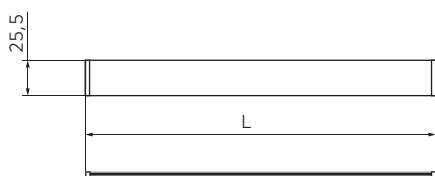
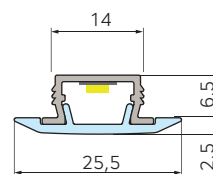
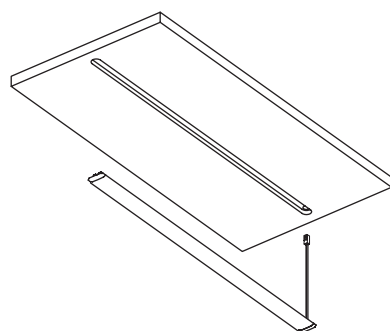
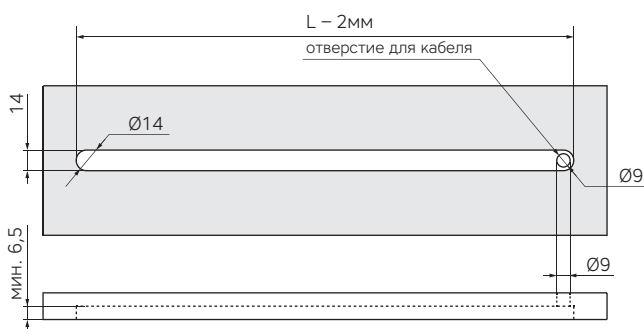


Подходит для поточного производства. Края выборки прикрыты «ушками корпуса» и рассеивателем. Выборку можно выполнять на высокоскоростном оборудовании. Комплектуется светодиодной лентой шириной 8 или 10мм. Для управления светильником подойдет любой внешний выключатель стр. 110-117.



Светильник поставляется в хлыстах.

Комплектуется Led-лентой шириной 8 или 10мм.





Широкий угол освещения



Комплектующие для самостоятельного изготовления светильника.

| | артикул | размеры, мм | исполнение |
|---|--------------|---------------|------------|
| Galaxy алюминиевый профиль в хлыстах | 304010.3000S | 3000x18,4x7,5 | алюминий |
| Galaxy пластиковый профиль-рассеиватель в хлыстах | 306024 | 3000x25,5x2,5 | молочный |
| Торцевые заглушки — пластик, 2шт. | 303081 | | молочный |
| Сенсорный выключатель — выберите подходящий, стр. 110-117 | | | |

Светодиодная лента* 12В, 9,6Вт/м, ширина 8мм, 120LED/м, IP20.

|  |  | длина ленты, м | комплектация | дополнительное оборудование |
|---|---|----------------|---------------------------------------|---|
| 305002NW | 305002WW | 5 | кабель 150мм | |
| 305004NW | 305004WW | 3 | кабель питания 2м с разъемом MiniPlug | |
| 305007NW | 305007WW | 2 | на концах ленты разъемы «папа»/«мама» | для подключения к распределительной коробке с разъемом Mini-Plug заказывайте кабель 303001-FK |
| 305010NW | 305010WW | 1 | на концах ленты разъемы «папа»/«мама» | |
| 305012NW | 305012WW | 0,5 | на концах ленты разъемы «папа»/«мама» | |

Светодиодная лента 12В, 15Вт/м, ширина 10мм, 192LED/м, IP20

|  |  | длина ленты, м | комплектация |
|---|---|----------------|---------------------------------------|
| 305059NW | 305059WW | 3 | |
| 305058NW | 305058WW | 2 | кабель питания 2м с разъемом MiniPlug |
| 305057NW | 305057WW | 1 | |

* полная информация о светодиодных лентах — стр. 94-95.

Трансформаторы 12В

(подробнее о трансформаторах — стр. 118-119)

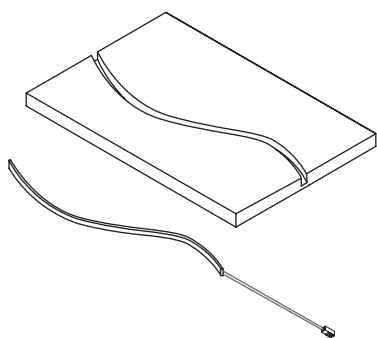
| артикул | мощность, Вт | количество разъемов |
|-----------|--------------|----------------------|
| 301002-AC | 12 | 12 разъемов Miniplug |
| 301003-AC | 30 | |
| 301004-AC | 50 | |
| 301001-AC | 100 | |

SILICA

Врезной светодиодный светильник в гибком корпусе из силикона

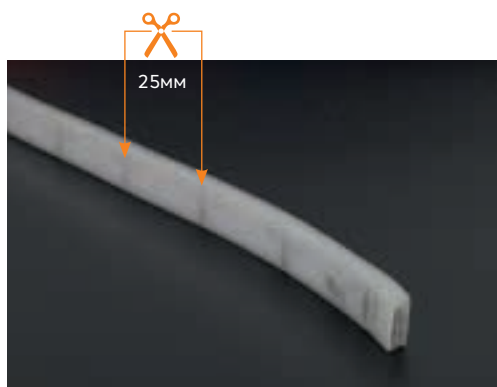


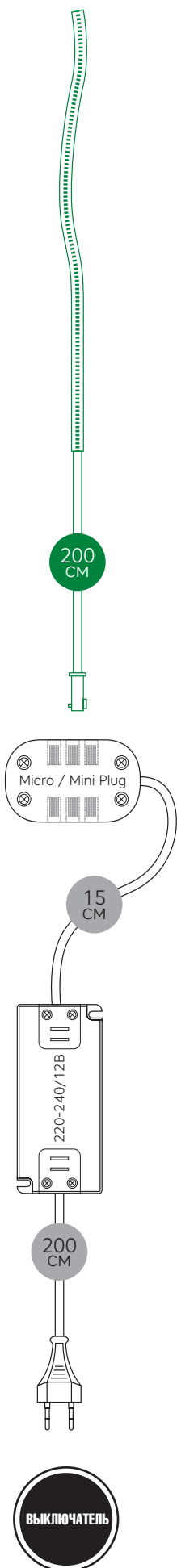
Светодиодная лента в пластиковом корпусе из силикона — гибкий оригинальный инструмент светодизайна. Торцевое расположение светодиодов создает равномерное свечение без видимых точек.



Глубина врезки 10мм, ширина — 4мм.
Комплектуется миниатюрным разъемом Micro.
Можно укорачивать по разметке с шагом 25мм.

Управление при помощи любого внешнего выключателя, стр. 110-117





SILICA

Светильник 12В

Комплектация: светильник 12В (лента 120 LED/м), кабель питания 2м с разъемом Micro, переходник с разъема Micro на Miniplug.

| длина светильника, мм | мощность, Вт | артикул | |
|-----------------------|--------------|----------------------------|-----------------------|
| | | N натуральный белый | W теплый белый |
| 1000 | 12 | 360.00.1000N | 360.00.1000W |
| 1400 | 17 | 360.00.1400N | 360.00.1400W |
| 2000 | 24 | 360.00.2000N | 360.00.2000W |
| 2150 | 26 | 360.00.2150N | 360.00.2150W |
| 2600 | 32 | 360.00.2600N | 360.00.2600W |
| 2700 | 34 | 360.00.2700N | 360.00.2700W |
| 3000 | 36 | 360.00.3000N | 360.00.3000W |
| 5000 | 60 | 360.00.5000N | 360.00.5000W |

МОНТАЖ



Трансформаторы 12В (подробнее о трансформаторах — стр. 118-119)

| разъёмы Micro | артикул | мощность, Вт | количество разъемов, шт. |
|---------------|---------|--------------|--------------------------|
| ANL 12V/12W | 301005 | 12 | |
| ANL 12V/36W | 301006 | 36 | 12 |
| ST 12V/60W | 301007 | 60 | |

| разъёмы MiniPlug* | артикул | мощность, Вт | количество разъемов, шт. |
|-------------------|-----------|--------------|--------------------------|
| UT 12V/12W | 301002-AC | 12 | |
| UT 12V/30W | 301003-AC | 30 | 12 |
| UT 12V/50W | 301004-AC | 50 | |

* Если необходимо подключить Silica к трансформатору или Мастер-светильнику с разъемом MiniPlug, используйте переходник с разъема Micro на MiniPlug (в комплекте).

Выключатель

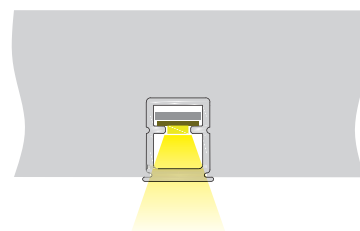
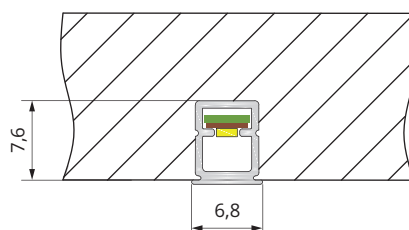
Любой внешний выключатель, стр. 110-117.

RAY

Для самостоятельной сборки



Миниатюрный врезной профиль-рассеиватель из поликарбоната. Может быть использован для освещения внутреннего пространства шкафов, а также интерьерной подсветки. Небольшая глубина врезки — подойдет для установки в центральную панель шкафа с обеих сторон. Поставляется в хлыстах по 3 метра. Управление при помощи любого внешнего выключателя (подробнее см. стр. 110-117).



Молочный



Антрацит





Комплектующие для самостоятельного изготовления светильника.



| | артикул | размеры, мм | исполнение |
|--|--------------|-------------|--|
| Ray пластиковый профиль-рассеиватель в хлыстах | SOM004-3000 | 3000x11x9,2 | <input type="checkbox"/> молочный |
| | SOM0014-3000 | | <input checked="" type="checkbox"/> антрацит |

Сенсорный выключатель — выберите подходящий, стр. 114-117

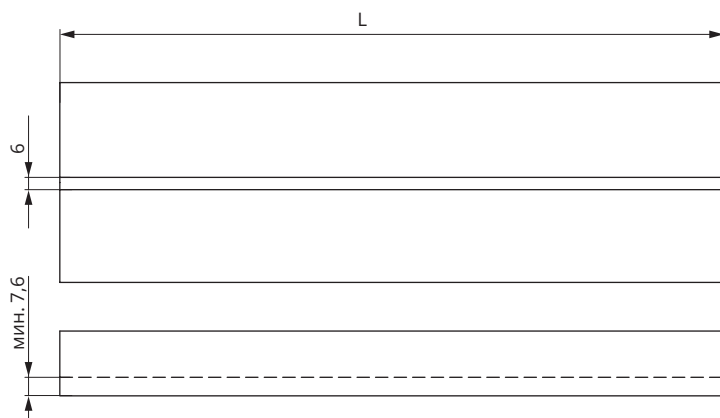
Светодиодная лента* 12В, 9,6Вт/м, ширина 4мм, 120LED/м

|  |  | длина ленты, м | комплектация |
|---|---|----------------|---------------------------------------|
| 305082NW | 305082WW | 3 | кабель питания 2м с разъемом MiniPlug |
| 305083NW | 305083WW | 2 | |
| 305084NW | 305084WW | 1 | |

Светодиодная лента* 12В, 10Вт/м, ширина 4мм, 168LED/м

|  |  | длина ленты, м | комплектация |
|---|---|----------------|---------------------------------------|
| 305085NW | 305085WW | 3 | кабель питания 2м с разъемом MiniPlug |
| 305086NW | 305086WW | 2 | |
| 305087NW | 305087WW | 1 | |

* полная информация о светодиодных лентах — стр. 94-95.

**Трансформаторы 12В**

(подробнее о трансформаторах — стр. 118-119)

| артикул | мощность, Вт | количество разъемов |
|-----------|--------------|----------------------|
| 301002-AC | 12 | 12 разъемов Miniplug |
| 301003-AC | 30 | |
| 301004-AC | 50 | |
| 301001-AC | 100 | |

WING

Врезной профиль-рассеиватель
из поликарбоната в хлыстах

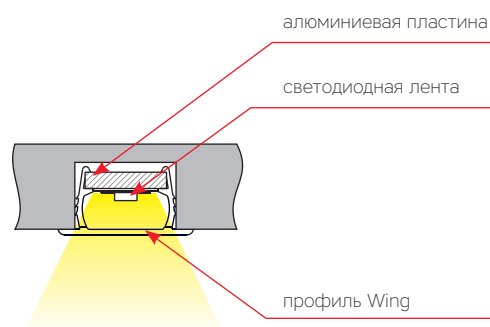
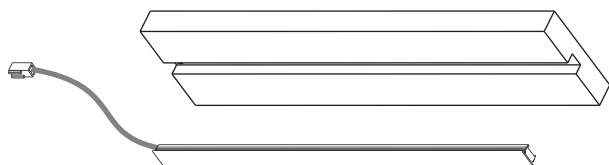
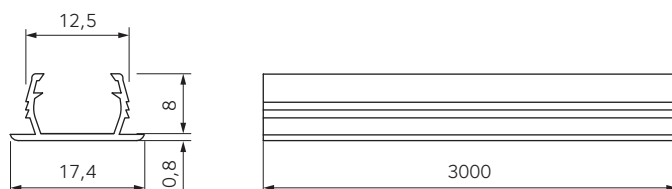


Эlegantное и экономичное решение. Используйте профиль Wing для изготовления подсветки полок и шкафов. Любая стандартная мебель может стать особенной благодаря продуманному оформлению светом. Подсветка мебели изнутри — дополнительная нотка комфорта, присущая качественной мебели. Для управления светильником подойдет любой внешний выключатель стр. 110-117.



Поставляется хлыстами по 3 метра.

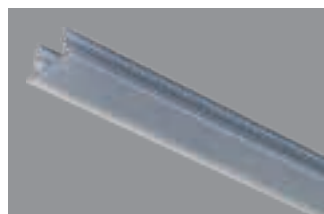
Светильники Wing можно комбинировать для подсветки шкафа с Lateen IFRM (стр. 68-69).



Молочный



Антрацит




Новинка!

Комплектующие для самостоятельного изготовления светильника.

| | артикул | размеры, мм | исполнение |
|---|--------------|-------------|------------|
| Wing пластиковый профиль-рассеиватель в хлыстах | SOM002-3000 | 3000x17,4x9 | молочный |
| | SOM0012-3000 | 3000x17,4x9 | антрацит |

Сенсорный выключатель — выберите подходящий, стр. 110-117

Светодиодная лента* 12В, 9,6Вт/м, ширина 8мм, 120LED/м, IP20.

|  |  | длина ленты, м | комплектация | дополнительное оборудование |
|---|---|-------------------|---------------------------------------|---|
| 305002NW | 305002WW | 5 | кабель 150мм | |
| 305004NW | 305004WW | 3 | кабель питания 2м с разъемом MiniPlug | |
| 305007NW | 305007WW | 2 | на концах ленты разъемы «папа»/«мама» | для подключения к распределительной коробке с разъемом Mini-Plug заказывайте кабель 303001-FK |
| 305010NW | 305010WW | 1 | на концах ленты разъемы «папа»/«мама» | |
| 305012NW | 305012WW | 0,5 | на концах ленты разъемы «папа»/«мама» | |

* полная информация о светодиодных лентах — стр. 94-95.

Трансформаторы 12В

(подробнее о трансформаторах — стр. 118-119)

| артикул | мощность, Вт | количество разъемов |
|-----------|-----------------|----------------------|
| 301002-AC | 12 | 12 разъемов Miniplug |
| 301003-AC | 30 | |
| 301004-AC | 50 | |
| 301001-AC | 100 | |

FLOW

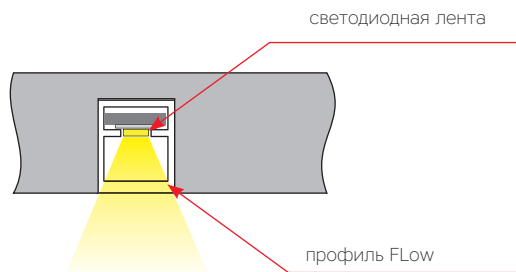
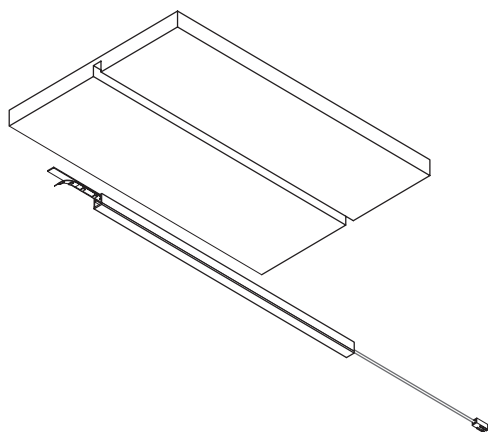
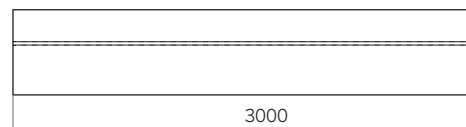
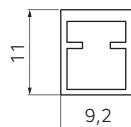
Врезной профиль-рассеиватель
из поликарбоната в хлыстах



Миниатюрный профиль-рассеиватель. Врезается в один уровень с поверхностью панели. Универсальное применение в мебели и интерьере. Рекомендуется в качестве подсветки внутри шкафов для врезки в боковину, поскольку не мешает установке полок. Комплектуется узкой светодиодной лентой 5мм и 6 мм с плотностью светодиодов 120 и 168 LED/метр. Для управления светильником подойдет любой внешний выключатель стр. 110-117.



Поставляется хлыстами по 3 метра.
Размер паза для монтажа светильника:
ширина 9мм, глубина 11мм.
Требует аккуратного выполнения выборки —
без сколов декоративного покрытия.



Молочный

Антрацит





Комплектующие для самостоятельного изготовления светильника.



| | артикул | размеры, мм | исполнение |
|---|--------------|-------------|------------|
| Flow пластиковый профиль-рассеиватель в хлыстах | SOM004-3000 | 3000x11x9,2 | молочный |
| | SOM0014-3000 | | антрацит |

Сенсорный выключатель — выберите подходящий, стр. 110-117

Светодиодная лента* 12В, 9,6Вт/м, ширина 5мм, 120LED/м, IP20.

|  |  | длина ленты, м | комплектация |
|---|---|-------------------|---------------------------------------|
| 305056NW | 305056WW | 3 | кабель питания 2м с разъемом MiniPlug |
| 305055NW | 305055WW | 2 | |
| 305054NW | 305054WW | 1 | |

Светодиодная лента* 12В, 15Вт/м, ширина 6мм, 168LED/м, IP20.

|  |  | длина ленты, м | комплектация |
|---|---|-------------------|---------------------------------------|
| 305059NW | 305059WW | 3 | кабель питания 2м с разъемом MiniPlug |
| 305058NW | 305058WW | 2 | |
| 305057NW | 305057WW | 1 | |

* полная информация о светодиодных лентах — стр. 94-95.

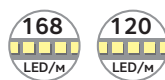
Трансформаторы 12В

(подробнее о трансформаторах — стр. 118-119)

| артикул | мощность, Вт | количество разъемов |
|-----------|-----------------|----------------------|
| 301002-AC | 12 | 12 разъемов Miniplug |
| 301003-AC | 30 | |
| 301004-AC | 50 | |
| 301001-AC | 100 | |

FUSION

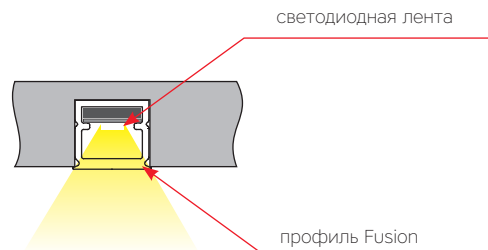
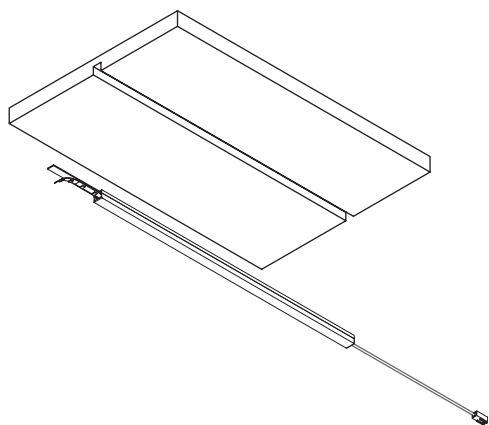
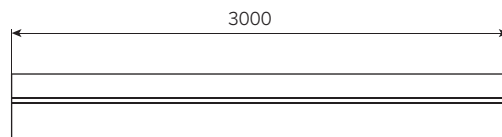
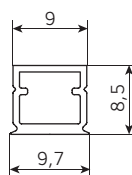
Врезной профиль-рассеиватель
из поликарбоната в хлыстах



Миниатюрный профиль-рассеиватель. Элегантное экономичное решение для мебельной и интерьерной подсветки. Профиль имеет небольшой плоский кант, прикрывающий вырез, что делает установку светильника более простой. Монтируется практически в один уровень с поверхностью и не препятствует установке полок. Для управления светильником подойдет любой внешний выключатель стр. 110-117.

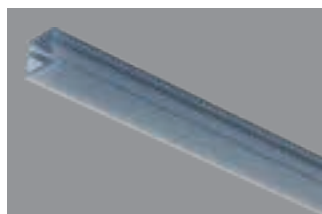


Поставляется хлыстами по 3 метра.
Размер паза для монтажа светильника:
ширина 9мм, глубина 8,5мм.



Молочный

Антрацит





Комплектующие для самостоятельного изготовления светильника.



| | артикул | размеры, мм | исполнение |
|---|-------------|--------------|------------|
| Fusion пластиковый профиль-рассеиватель в хлыстах | SOM003-3000 | 3000x9,7x8,5 | молочный |
| | SOM013-3000 | | антрацит |

Сенсорный выключатель — выберите подходящий, стр. 110-117

Светодиодная лента* 12В, 9,6Вт/м, ширина 5мм, 120LED/м, IP20.

|  |  | длина ленты, м | комплектация |
|---|---|-------------------|---------------------------------------|
| 305056NW | 305056WW | 3 | кабель питания 2м с разъемом MiniPlug |
| 305055NW | 305055WW | 2 | |
| 305054NW | 305054WW | 1 | |

Светодиодная лента* 12В, 15Вт/м, ширина 6мм, 168LED/м, IP20.

|  |  | длина ленты, м | комплектация |
|---|---|-------------------|---------------------------------------|
| 305059NW | 305059WW | 3 | кабель питания 2м с разъемом MiniPlug |
| 305058NW | 305058WW | 2 | |
| 305057NW | 305057WW | 1 | |

* полная информация о светодиодных лентах — стр. 94-95.

Трансформаторы 12В

(подробнее о трансформаторах — стр. 118-119)

| артикул | мощность, Вт | количество разъемов |
|-----------|-----------------|----------------------|
| 301002-AC | 12 | 12 разъемов Miniplug |
| 301003-AC | 30 | |
| 301004-AC | 50 | |
| 301001-AC | 100 | |

Светодиодная лента

Современный инструмент
светодизайна

Легкий монтаж на любую гладкую поверхность (высококачественный 3М-скотч на обратной стороне). Поставляется в катушках.



Светодиодные ленты нарезаются до нужной длины по нанесенным на них меткам. Ниже приведены значения для ленты мощностью 12В.

Шаг отреза:

- 60 Led/м — 50мм;
- 120 Led/м — 25мм;
- 168 Led/м — 15мм;
- 192 Led/м — 18мм.



Светодиодная лента 12В, 9,6Вт/м, ширина 8мм, 120LED/м

| | | длина ленты, м | комплектация | дополнительное оборудование |
|----------|----------|----------------|---------------------------------------|---|
| 305002NW | 305002WW | 5 | кабель 150мм | |
| 305004NW | 305004WW | 3 | кабель питания 2м с разъемом MiniPlug | |
| 305007NW | 305007WW | 2 | на концах ленты разъемы «папа»/«мама» | для подключения к распределительной коробке с разъемом Mini-Plug заказывайте кабель 303001-FK |
| 305010NW | 305010WW | 1 | на концах ленты разъемы «папа»/«мама» | |
| 305012NW | 305012WW | 0,5 | на концах ленты разъемы «папа»/«мама» | |

Светодиодная лента 12В, 9,6Вт/м, ширина 5мм, 120LED/м

| | | длина ленты, м | комплектация |
|----------|----------|----------------|---------------------------------------|
| 305056NW | 305056WW | 3 | |
| 305055NW | 305055WW | 2 | кабель питания 2м с разъемом MiniPlug |
| 305054NW | 305054WW | 1 | |

Светодиодная лента 12В, 15Вт/м, ширина 6мм, 168LED/м

| | | длина ленты, м | комплектация |
|----------|----------|----------------|---------------------------------------|
| 305059NW | 305059WW | 3 | |
| 305058NW | 305058WW | 2 | кабель питания 2м с разъемом MiniPlug |
| 305057NW | 305057WW | 1 | |

Светодиодная лента 12В, 15Вт/м, ширина 10мм, 192LED/м

| | | длина ленты, м | комплектация |
|----------|----------|----------------|---------------------------------------|
| 305053NW | 305053WW | 3 | |
| 305052NW | 305052WW | 2 | кабель питания 2м с разъемом MiniPlug |
| 305051NW | 305051WW | 1 | |



Светодиодная лента в силиконовой оболочке, ширина 8мм, 12В

| 120LED/м, 9,6Вт/м | | 60LED/м, 4,8Вт/м | | длина ленты, м | комплектация |
|-------------------|----------|------------------|----------|----------------|--|
| | | | | | |
| 305033NW* | 305001WW | 305013NW | 305014WW | 5,0 | кабель 150мм |
| — | 305003WW | 305017NW | 305018WW | 3,0 | кабель питания 2м с разъемом MiniPlug |
| — | 305006WW | 305021NW | 305022WW | 2,0 | на концах ленты разъемы «папа»/«мама», для подключения к распределительной коробке с разъемом Mini-Plug заказывайте кабель 303001-FK |
| 305009NW | 305009WW | 305025NW | 305026WW | 1,0 | |
| 305011NW | 305011WW | 305029NW | 305030WW | 0,5 | |

* поставляется с разъемом «папа».

Класс IP65: защита от попадания пыли, капель и брызг воды под любым углом и от механических повреждений. Лента имеет прозрачную силиконовую оболочку. В качестве покрытия используется натуральный силикон, который с годами не желтеет, не выгорает и, кроме того, он антистатичен — на нём не собирается пыль. Такую ленту можно использовать во влажных помещениях: например, в ванной комнате, для подсветки рабочей зоны на кухне, в зоне мойки и столешницы.

ASTRA

Накладной светодиодный светильник с аккумулятором



Светильник без проводов! Имеет встроенный аккумулятор, не требует подведения электричества.




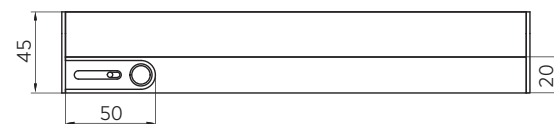
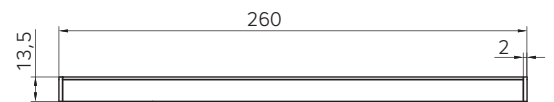
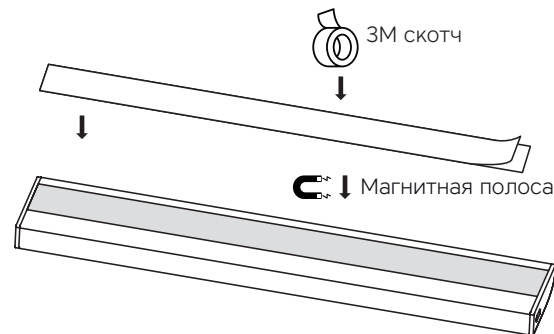
Продолжительность работы аккумулятора при номинальном световом потоке минимально 6 часов.

Время зарядки 2,5-3 часа.

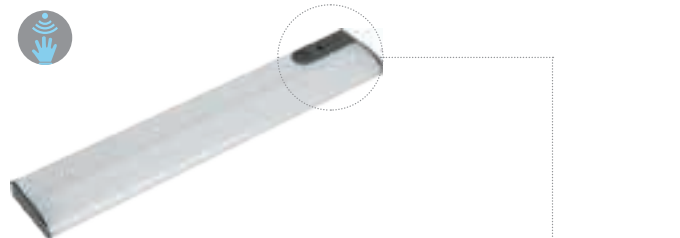
Монтаж без сверления и инструментов!

Светильник устанавливается на магнитную полосу, которая клеится на 3М-скотч.

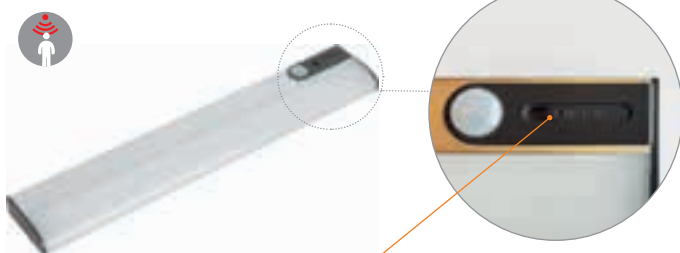
 Подзарядка через стандартный USB-разъем.



С датчиком Hands Free — реагирует на взмах руки.



С датчиком IFR — реагирует на присутствие человека.



- AUTO** — датчик активен
- ON** — датчик отключен, светильник светит непрерывно
- OFF** — режим используется для подзарядки

Комплектация:

светильник со встроенным выключателем, USB-кабель зарядки 300мм, магнитная полоса для монтажа.

| описание | артикул | длина светильника, мм | свет | световой поток, Лм |
|------------------|---------|-----------------------|---|--------------------|
| Astra Hands Free | 366.04 | 260 |  | 100 |
| Astra IFR | 366.02 | | | |

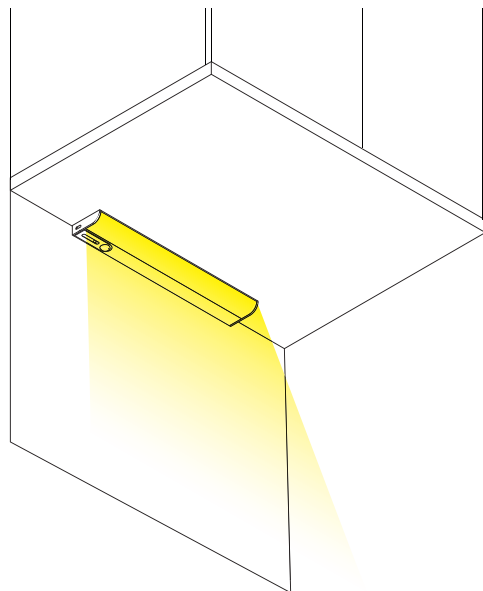


ASTRA HF

Дистанция срабатывания сенсора — 7 см.

Реагирует на взмах руки.

Светильник с сенсорным датчиком бесконтактного включения Hands Free подходит для любых помещений, жилых зон, подсобных помещений, которые «забыли» оснастить светильником, или имеющегося освещения недостаточно для настоящего комфорта. Он отлично подойдет для подсветки рабочей поверхности на кухне, полки или стеллажа в гардеробной или кладовой, менсолы или зеркала в прихожей.



Для оптимальной подсветки кухонной столешницы светильник лучше установить на дно шкафа вплотную к стеновой панели.



ASTRA IFR

Дистанция обнаружения — 3 метра. **Реагирует на присутствие человека.**

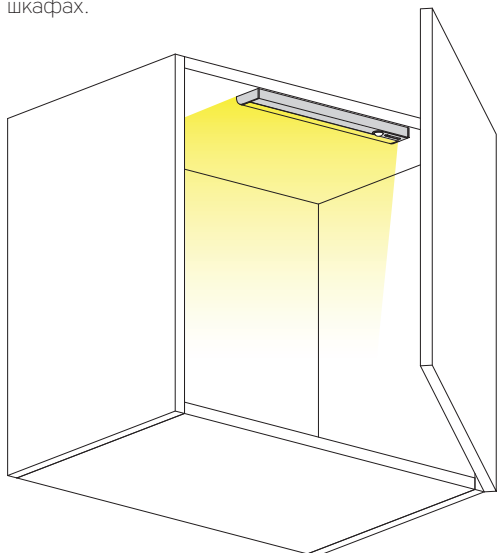
Датчик срабатывает на включение при движении двери или появлении человека в зоне обнаружения. При закрывании двери или отсутствии движения в течение 40 секунд светильник выключится.

Если Вам нужна длительная подсветка, например, при наведении порядка в шкафу, просто выберите режим ON для непрерывного свечения.

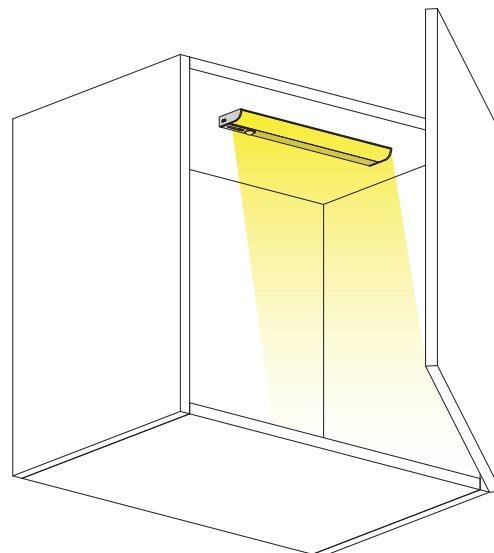
Светильник ASTRA IFR используется в шкафу с распашными или раздвижными дверями, а также в гардеробной комнате.

Варианты расположения светильника ASTRA IFR:

Свет направлен внутрь шкафа. Рекомендуется для подсветки верхних шкафов и верхних полок в высоких шкафах.



Свет направлен вперед. Рекомендуется для подсветки нижних полок в гардеробах.



VISTA

Накладной светодиодный светильник с аккумулятором



Светильник без проводов! Имеет встроенный аккумулятор, не требует подведения электричества. Поворотный механизм позволяет оптимизировать угол освещения.

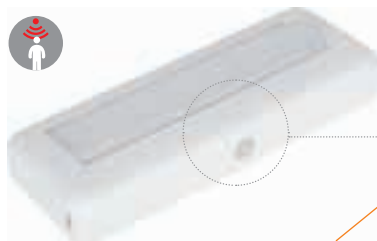


Продолжительность работы аккумулятора при номинальном световом потоке минимально 6 часов.

Время зарядки 2,5-3 часа.

Монтаж на шурупы или 3М скотч.

С датчиком IFR



- AUTO** — датчик активен
- ON** — датчик отключен, светильник светит непрерывно
- OFF** — режим используется для подзарядки

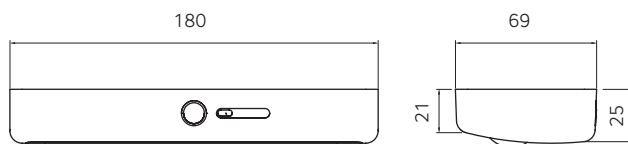
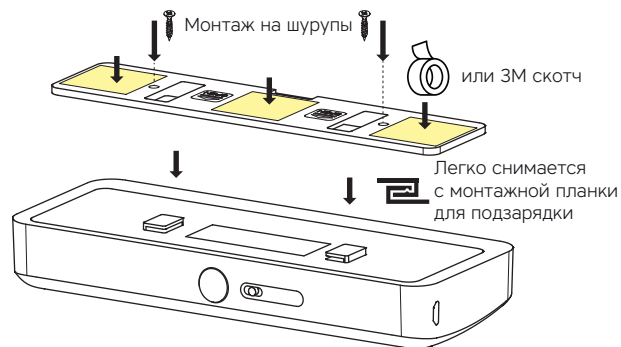
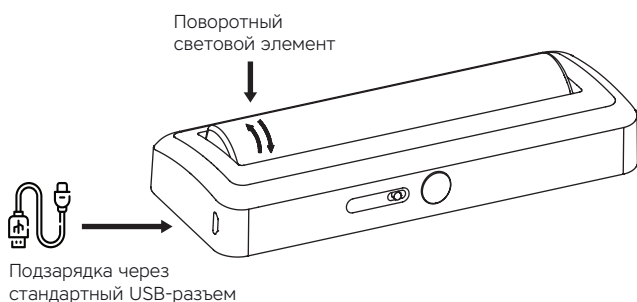
С комбинированным датчиком Open Door / Hands Free



- 1** — режим Open Door
- 2** — режим Hands Free
- OFF** — режим используется для подзарядки

Комплектация:

светильник со встроенным выключателем, USB-кабель зарядки 300мм, пластиковая монтажная планка, шурупы, 3М скотч.



| наименование | артикул | длина светильника, мм | свет | световой поток, Лм |
|----------------------------|---------|-----------------------|------|--------------------|
| VISTA-IFR | 365.02 | 180 | W | 100 |
| VISTA Open Door/Hands Free | 365.08 | | | |



VISTA IFR

Дистанция обнаружения — 3 метра.

Реагирует на присутствие человека.

Датчик срабатывает на включение при движении двери или появлении человека в зоне обнаружения. При закрывании двери или отсутствии движения в течение 40 секунд светильник выключится.

Если Вам нужна длительная подсветка, например, при наведении порядка в шкафу, просто выберите режим ON для непрерывного свечения.

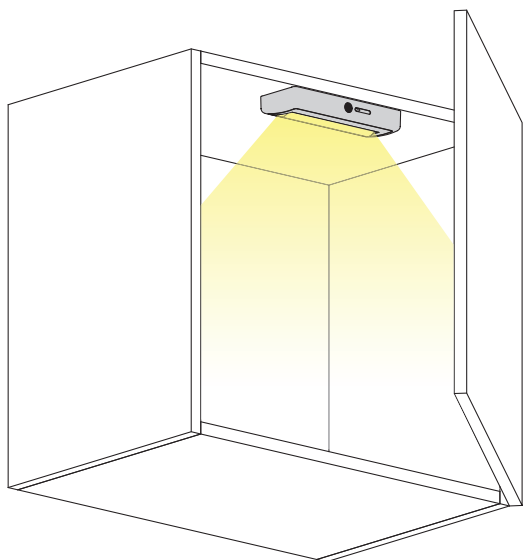


VISTA Open Door / Hands Free



Режим **Open Door** — реагирует на открывание двери.

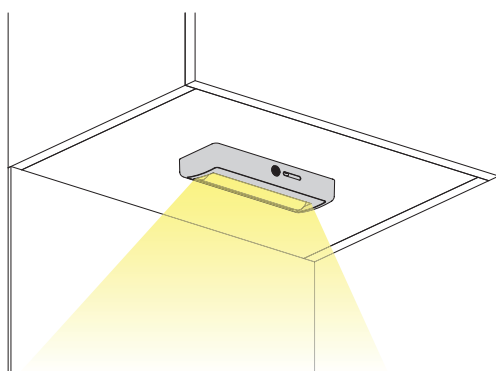
Оптimalен для подсветки внутри шкафов и небольших помещений. Выключается при закрывании двери.



Режим **Hands Free** — дистанция срабатывания сенсора — 7см.

Реагирует на взмах руки.

Светильник с сенсорным датчиком бесконтактного включения Hands Free подходит для любых помещений, жилых зон, подсобных помещений, которые «забыли» оснастить светильником, или имеющегося освещения недостаточно для настоящего комфорта. Он отлично подойдет для подсветки рабочей поверхности на кухне, полки или стеллажа в гардеробной или кладовой, менсолы или зеркала в прихожей.



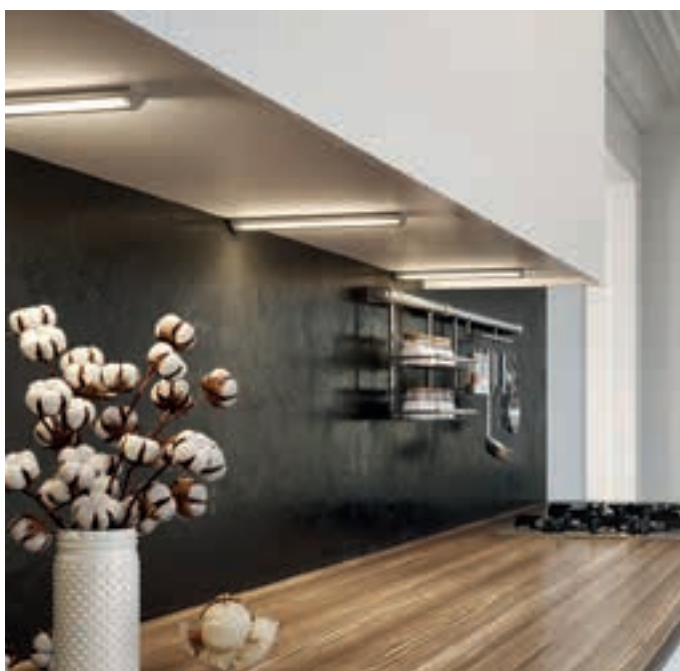
Перед установкой экспериментальным путём подберите наиболее подходящую позицию подсветки. Временно можно смонтировать светильник на скотч.

TETRA Set

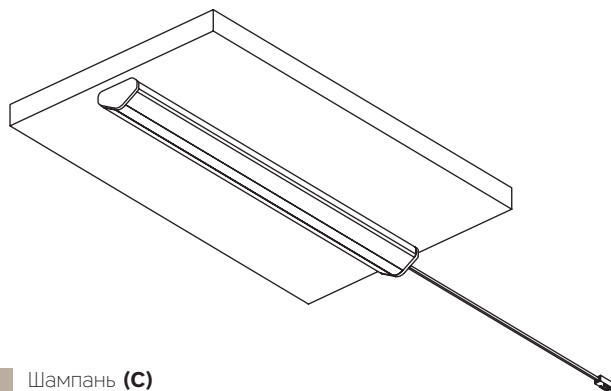
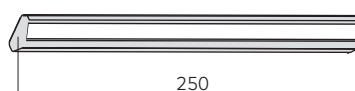
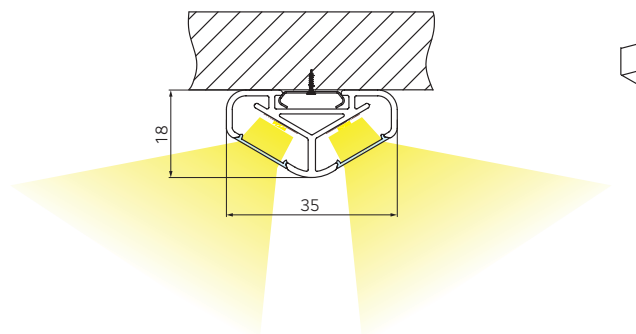
Комплект светодиодных светильников под управлением Мастер-светильника



Комплекты светильников Tetra — отличное решение для подсветки рабочей поверхности на кухне. Мы предлагаем готовые к установке наборы с интегрированным в Мастер-светильник выключателем Touch Led, укомплектованные трансформатором необходимой мощности.



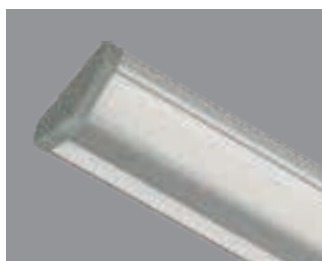
Светильник Tetra оригинальной конструкции — с парой линейных Led-источников — обеспечивает яркую подсветку с широкой областью покрытия. При установке светильника торцом вплотную к стене кабель проводится за стенкой шкафа.



Альпина (W)

Серебро (S)

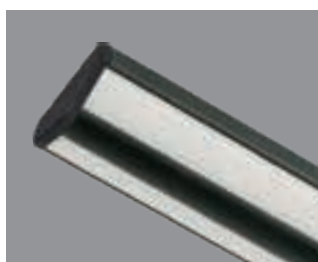
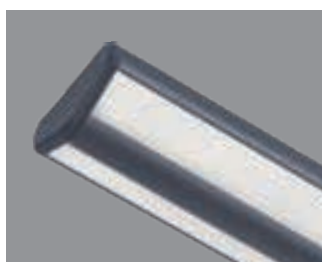
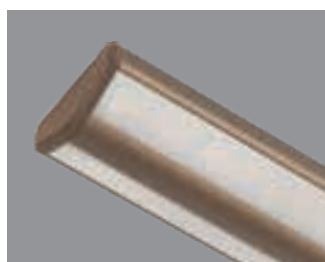
Шампань (C)



Бронза (M)

Антрацит (A)

Неро (B)



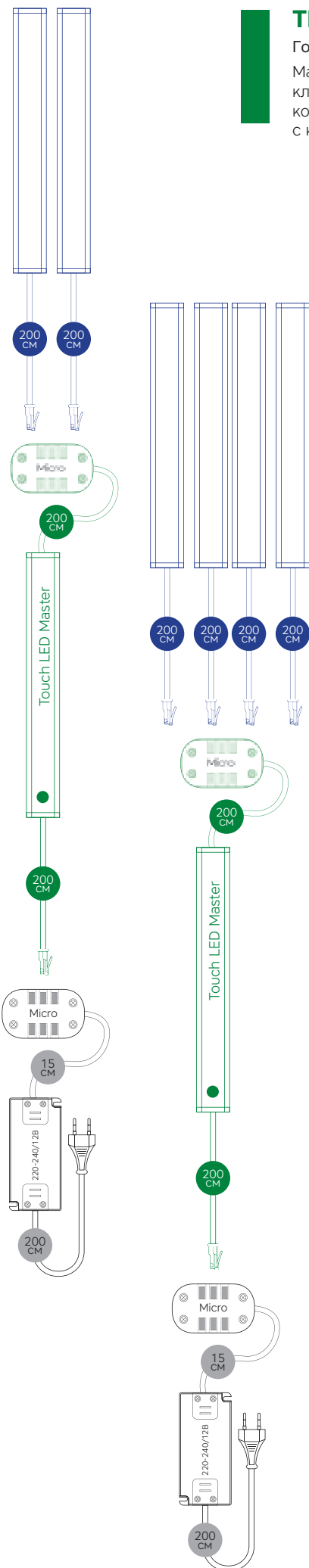
TETRA Set 3

Готовый к установке комплект светильников 12В, 15Вт

Мастер-светильник с интегрированным выключателем и распределительной коробкой (для подключения управляемых светильников) и кабелем 200см (для подключения к распределительной коробке трансформатора), 2 управляемых светильника с кабелями 200см, трансформатор с распределительной коробкой и кабелем 200см.

Tetra Set3 Touch Led

| | N | W |
|---------------|----------------|----------------|
| ■ серебро(S) | 358.01.NS-Set3 | 358.01.WS-Set3 |
| □ альпина(W) | 358.01.NW-Set3 | 358.01.WW-Set3 |
| ■ шампань(C) | 358.01.NC-Set3 | 358.01.WC-Set3 |
| ■ бронза(M) | 358.01.NM-Set3 | 358.01.WM-Set3 |
| ■ антрацит(A) | 358.01.NA-Set3 | 358.01.WA-Set3 |
| ■ nero(B) | 358.01.NB-Set3 | 358.01.WB-Set3 |



TETRA Set 5

Готовый к установке комплект светильников 12В, 25Вт

Мастер-светильник с интегрированным выключателем и распределительной коробкой (для подключения управляемых светильников) и кабелем 200см (для подключения к распределительной коробке трансформатора), 4 управляемых светильника с кабелями 200см, трансформатор с распределительной коробкой и кабелем 200см.

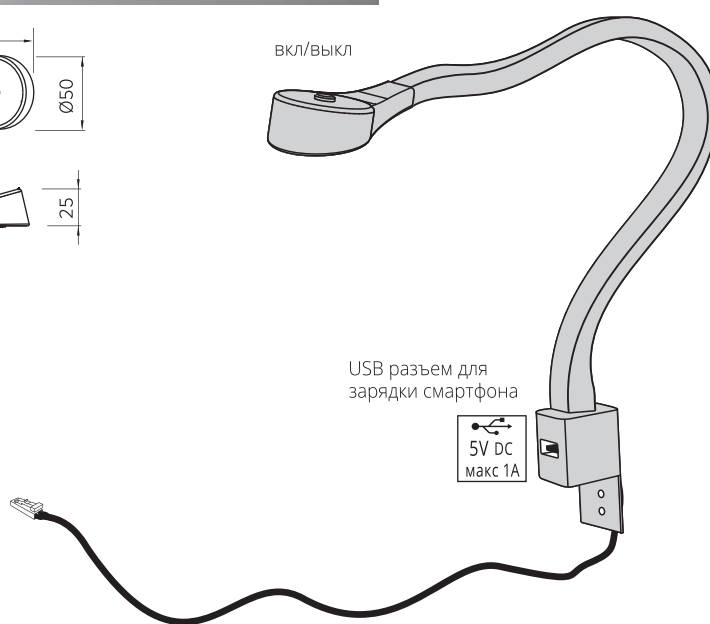
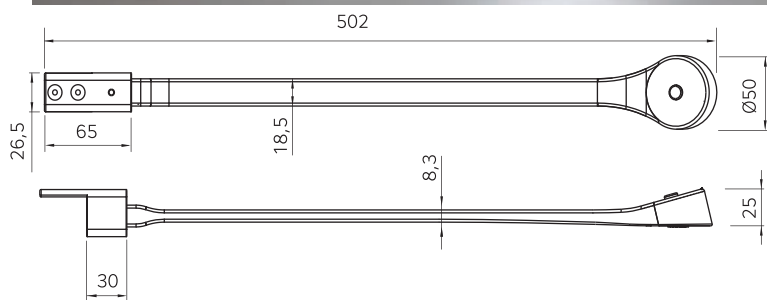
Tetra Set5 Touch Led

| | N | W |
|---------------|----------------|----------------|
| ■ серебро(S) | 358.01.NS-Set5 | 358.01.WS-Set5 |
| □ альпина(W) | 358.01.NW-Set5 | 358.01.WW-Set5 |
| ■ шампань(C) | 358.01.NC-Set5 | 358.01.WC-Set5 |
| ■ бронза(M) | 358.01.NM-Set5 | 358.01.WM-Set5 |
| ■ антрацит(A) | 358.01.NA-Set5 | 358.01.WA-Set5 |
| ■ nero(B) | 358.01.NB-Set5 | 358.01.WB-Set5 |





Светильник одинаково хорошо будет смотреться на туалетном столике, изголовье кровати или письменном столе. Благодаря гибкой силиконовой ножке можно настроить направление и угол свечения. Встроенный USB-вход позволяет зарядить телефон или планшет. Кнопка включения/выключения расположена на корпусе. Высококачественный рассеиватель обеспечивает равномерный поток света для комфортного чтения.

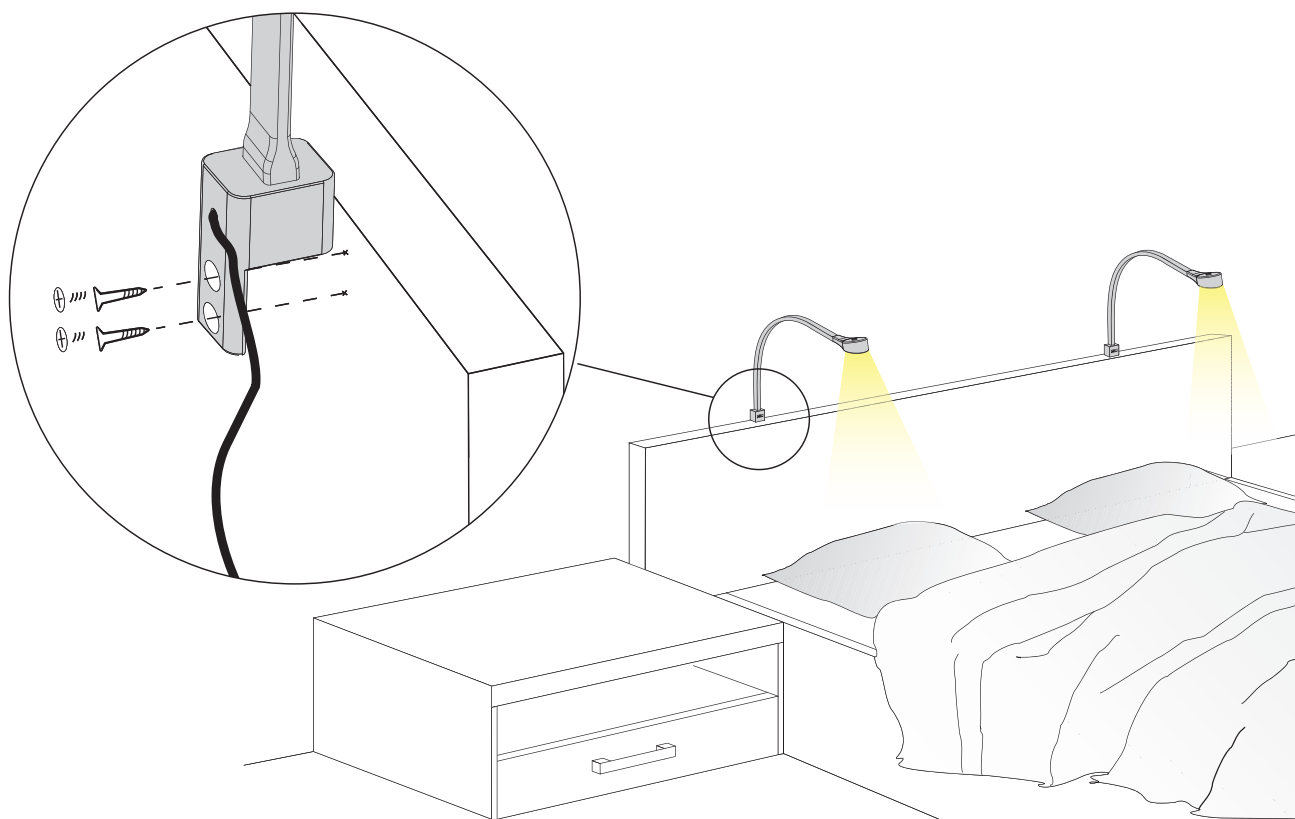


| наименование | артикул | цвет корпуса | свет | мощность лампы, Вт | потребляемая мощность при зарядке, Вт |
|---|---------|---------------|------|--------------------|---------------------------------------|
| FLEXI Светодиодный светильник с гибким кронштейном. | 310006B | черный | | | |
| | 310006W | белый | | 1,8 | 7,5 |
| | 310006S | серебро/белый | | | |

□ Белый (W)

■ Серебро (S)

■ Чёрный (B)



К сети питания светильник подключается через трансформатор (в комплект не входит).

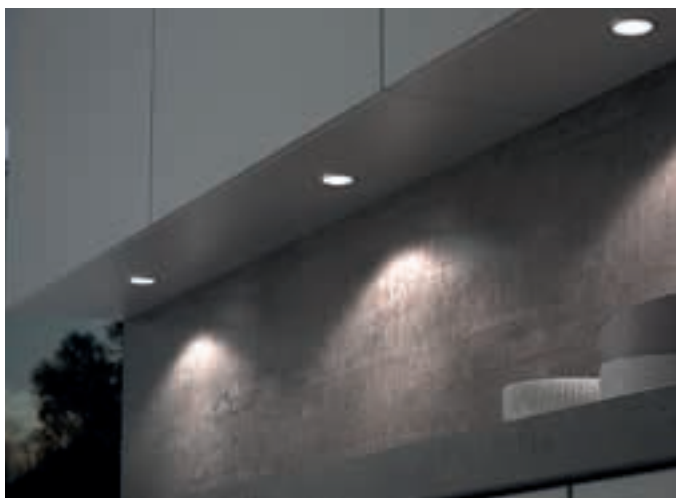
| наименование | артикул | напряжение на выходе, В | мощность, Вт | серия | размер корпуса, ДхШхВ, мм | количество разъемов |
|--|---------|-------------------------|--------------|-------|---------------------------|---------------------|
| Трансформаторы с разъемом Micro | | | | | | |
| ANL 12V/12W | 301005 | 12 | 12 | Eco+ | 93x45x29 | 6 |
| ANL 12V/36W | 301006 | 12 | 36 | Eco+ | 139x45x29 | 6 |



LUCAS

Светильник для врезного и накладного монтажа

Оригинальная дизайнерская находка: один светильник, 2 типа монтажа. При врезном монтаже, вырез в панели прикрывает металлическое кольцо-оправа. Благодаря цилиндрическому накладному корпусу, включенному в комплектацию, светильник можно монтировать и накладным способом. Возможность установки светильника, как на этапе изготовления мебели, так и в уже собранную мебель.



Вырез при врезном монтаже — Ø60мм, глубина — 13мм.

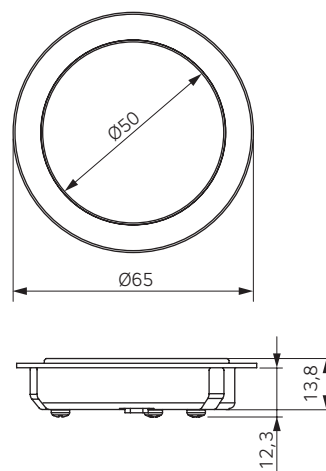
2 варианта материала корпуса: нержавеющая сталь или алюминий.



Рассеиватель из полупрозрачного матового пластика.

Толщина панели от 5мм.

Индекс цветопередачи Ra>80, угол рассеивания света 120°.

Рассеиватель обеспечивает очень яркое и равномерное свечение без точек.



| наименование | свет | корпус | | дополнительное оборудование | |
|--|---|-------------------|----------------------------|-----------------------------|--|
| | | алюминий, артикул | нержавеющая сталь, артикул | трансформатор | выключатель |
| Lucas светильник 24В, 3Вт для врезного монтажа, цилиндрический корпус для накладного монтажа, провод для подключения к распределителю трансформатора 2м с разъемом Mini Plug. |  | 330012N-SF | 330011N-SF | UT24V/20W | сенсорный выключатель AlumoveLight, стр. 110-117 |
| |  | 330012W-SF | 330011W-SF | | |
| Lucas Set3 3 светильника 24В, 9Вт для врезного монтажа, цилиндрический корпус для накладного монтажа, провод для подключения к распределителю трансформатора 2м, трансформатор UT-24V/20W. |  | 330012NSet3-SF | 330011NSet3-SF | входит в комплект | |
| |  | 330012WSet3-SF | 330011WSet3-SF | | |

FOCUS



Светильник для врезного и накладного монтажа

Оригинальная дизайнерская находка: один светильник, 2 типа монтажа. При врезном монтаже, вырез в панели прикрывает металлическое кольцо-оправа. Благодаря цилиндрическому накладному корпусу, включенному в комплектацию, светильник можно монтировать и накладным способом. Экономичная модель точечного светильника в корпусе из нержавеющей стали. Возможность установки светильника как на этапе изготовления мебели, так и в уже собранную мебель.



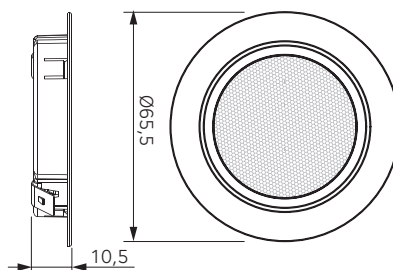
Вырез при врезном монтаже Ø55мм, глубина — 11мм.

Корпус из нержавеющей стали.

Толщина панели от 5мм.

Индекс цветопередачи Ra>80, угол рассеивания света 120°.

Не забудьте подобрать подходящий трансформатор с разъемом Mini Plug (стр. 118-119) и выключатель (стр. 110-117)



артикул



наименование



цвет



нержавеющая сталь



Новинка!
антрацит



Новинка!
золото

Focus Set3

3 светильника 12В, 4,95Вт (3x1,65Вт), трансформатор



330021Nset3-SF

330021Nset3-A

330021Nset3-G



330021Wset3-SF

330021Wset3-A

330021Wset3-G

Focus Set5

5 светильников 12В, 8,25Вт (5x1,65Вт), трансформатор



330021Nset5-SF

330021Nset5-A

330021Nset5-G



330021Wset5-SF

330021Wset5-A

330021Wset5-G

Focus

светильник 12В, 1,65Вт



330021N-SF

330021N-A

330021N-G



330021W-SF

330021W-A

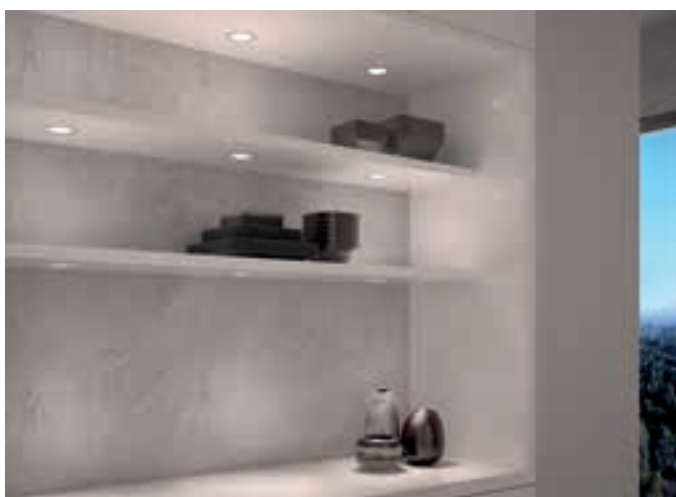
330021W-G

ORBITA

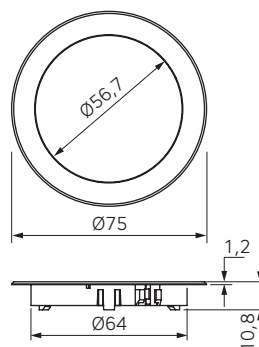


Врезной точечный светильник

Точечный светильник с интегрированным светодиодным модулем для установки в мебель или иные элементы интерьера.



- Корпус — серебристый пластик.
- Индекс цветопередачи: Ra>80.
- Угол рассеивания света: 120°.
- Вырез для монтажа Ø65мм, глубина 11мм.



| наименование | свет | корпус серебристый пластик, артикул | дополнительное оборудование | |
|---|------|--|---|---|
| | | | трансформатор | выключатель |
| Orbita светильник 2,5Вт, 12В, кабель 2м с разъемом Mini Plug. | | 300003 | см. ниже таблицу подбора трансформатора | |
| Orbita Set3 3 светильника 7,5Вт, 12В, 3 кабеля по 2м с разъемами Mini Plug, трансформатор. | | 300003Set3 | входит в комплект | сенсорный выключатель AlumoveLight, стр. 110-117 |
| Orbita Set5 5 светильников 12,5Вт, 12В, 5 кабелей по 2м с разъемами Mini Plug, трансформатор. | | 300003Set5 | | |

Таблица подбора трансформатора*

| количество светильников, подключенных к одному трансформатору, шт. | подходящий трансформатор | артикул |
|--|-----------------------------|---------|
| 1-4 | UT12V/12W | 301002 |
| 1-10 | UT12V/30W | 301003 |
| 1-12 | UT12V/50W | 301004 |

BUTTON



Накладной точечный светильник

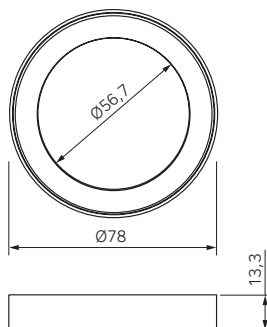
Точечный светильник с интегрированным светодиодным модулем. Легкий накладной монтаж позволяет установить светильник в готовую мебель без применения специального оборудования.



Корпус — серебристый пластик.

Толщина панели от 5мм.

Индекс цветопередачи Ra>80, угол рассеивания света 120°.



| наименование | свет | корпус серебристый пластик, артикул | дополнительное оборудование |
|---|------|--|--|
| Button светильник 2,5Вт, 12В, кабель 2м с разъемом Mini Plug. | | 310004 | трансформатор выключатель см. ниже таблицу подбора трансформатора |
| Button Set3 3 светильника 7,5Вт, 12В, 3 кабеля по 2м с разъемами Mini Plug, трансформатор. | | 310004Set3 | сенсорный выключатель AlumoveLight, стр. 110-117 входит в комплект |
| Button Set5 5 светильников 12,5Вт, 12В, 5 кабелей по 2м с разъемами Mini Plug, трансформатор. | | 310004Set5 | |

Таблица подбора трансформатора*

| количество светильников, подключенных к одному трансформатору, шт. | подходящий трансформатор | артикул |
|--|-----------------------------|---------|
| 1-4 | UT12V/12W | 301002 |
| 1-10 | UT12V/30W | 301003 |
| 1-12 | UT12V/50W | 301004 |



BUTTON BENT

Накладной точечный светильник

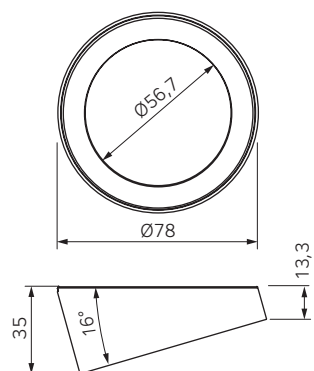
Точечный светильник с наклонной проекцией луча хорошо освещает поверхность и не слепит глаза. Легкий накладной монтаж позволяет установить светильник в готовую мебель без применения специального оборудования. При установке вплотную к стене кабель легко скрывается за шкафом.



Корпус и рассеиватель из пластика.

Индекс цветопередачи: Ra>80.

Угол рассеивания света: 120°.



| наименование | свет | корпус серебристый пластик, артикул | дополнительное оборудование | |
|--|------|--|---|---|
| | | | трансформатор | выключатель |
| Button Bent светильник 2,5Вт, 12В, кабель 2м с разъемом Mini Plug. | | 310005 | см. ниже таблицу подбора трансформатора | |
| Button Bent Set3 3 светильника 7,5Вт, 12В, 3 кабеля по 2м с разъемами Mini Plug, трансформатор. | | 310005Set3 | входит в комплект | сенсорный выключатель AlumoveLight, стр. 110-117 |
| Button Bent Set5 5 светильников 12,5Вт, 12В, 5 кабелей по 2м с разъемами Mini Plug, трансформатор. | | 310005Set5 | | |

Таблица подбора трансформатора*

| количество светильников, подключенных к одному трансформатору, шт. | подходящий трансформатор | артикул |
|--|-----------------------------|---------|
| 1-4 | UT12V/12W | 301002 |
| 1-10 | UT12V/30W | 301003 |
| 1-12 | UT12V/50W | 301004 |

FARO



Накладной точечный светильник

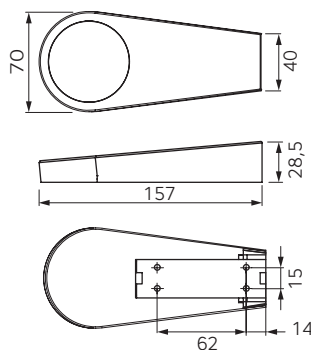
Точечный светильник с интегрированным светодиодным модулем. Легкий накладной монтаж позволяет установить светильник в готовую мебель без применения специального оборудования. При установке вплотную к стене кабель легко скрывается за шкафом.



Корпус и рассеиватель из пластика.

Индекс цветопередачи: Ra>80.

Угол рассеивания света: 120°.



| наименование | свет | корпус серебристый пластик, артикул | дополнительное оборудование | |
|---|---|--|---|---|
| | | | трансформатор | выключатель |
| Faro светильник 2,5Вт, 12В, кабель 2м с разъемом Mini Plug. | | 310003 | см. ниже таблицу подбора трансформатора | |
| Faro Set3 3 светильника 7,5Вт, 12В, 3 кабеля по 2м с разъемами Mini Plug, трансформатор. |  | 310003Set3 | входит в комплект | сенсорный выключатель AlumoveLight, стр. 110-117 |
| Faro Set5 5 светильников 12,5Вт, 12В, 5 кабелей по 2м с разъемами Mini Plug, трансформатор. | | 310003Set5 | | |

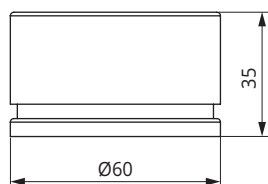
Таблица подбора трансформатора*

| количество светильников, подключенных к одному трансформатору, шт. | подходящий трансформатор | артикул |
|--|-----------------------------|---------|
| 1-4 | UT12V/12W | 301002 |
| 1-10 | UT12V/30W | 301003 |
| 1-12 | UT12V/50W | 301004 |

Пульты дистанционного управления

Для управления освещением на расстоянии можно использовать систему, состоящую из пульта дистанционного управления (ПДУ) и контроллера. Основное преимущество — работа контроллера в радиодиапазоне, что не требует прямой видимости ПДУ. Радиус действия до 30м, рабочая радиочастота 2,4 GHz, питание от 2-х батареек AAA (не прилагаются). В одном помещении одновременно можно использовать несколько пультов управления. Для подключения контроллер необходимо установить между прибором освещения и трансформатором.

Роторный ПДУ 1 зоной освещения



Одна зона означает один или несколько светильников (макс. 4) включаемых/выключаемых или диммируемых одновременно. Все светильники одной зоны освещения управляются одним контроллером.

Включение/выключение коротким нажатием, вращение — регулировка яркости, короткое двойное нажатие — увеличение яркости до 100% или переключение цветовой температуры (для двухцветного источника света), нажатие + поворот — плавное изменение цветовой температуры.

Работает совместно с контроллерами арт. 307004, 307005, 307006, 307007.

Комплектация: арт. 307001

пульт, универсальный магнитный держатель с 3М скочем.

Кнопочный ПДУ 1 зоной освещения

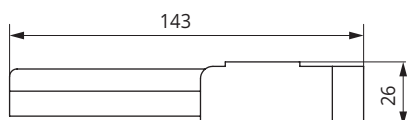


Одна зона означает один или несколько светильников (макс. 4) включаемых/выключаемых или диммируемых одновременно. Все светильники одной зоны освещения управляются одним контроллером.

Включение/выключение нажатием на клавишу, 2 варианта диммирования: ступенчатое (100%, 50%, 20%) и плавное. Клавиша переключения цветовой температуры (для двухцветного источника света).

Функция установки и запоминания световых сценариев.

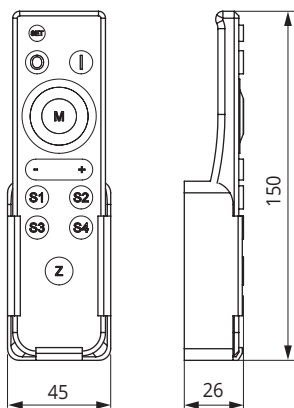
Работает совместно с контроллерами арт. 307004, 307005, 307006, 307007.



Комплектация: арт. 307002

пульт, настенный держатель, 3М скоч, 2 дюбеля с шурупами.

Сенсорный ПДУ 1-4 зонами освещения



Включение/выключение нажатием на клавишу, соответствующую управляемой зоне. Диммирование с помощью кнопок и сенсорного кольца. Изменение цветовой температуры с помощью сенсорного кольца (для двухцветного источника света).

Функция установки и запоминания световых сценариев для каждой из зон.

Работает совместно с контроллерами арт. 307004, 307005, 307006, 307007.

Комплектация: арт. 307003

пульт, настенный держатель, 3М скотч, 2 дюбеля с шурупами.

Контроллер-приемник для дистанционного включения/выключения и регулировки яркости освещения 12-24В.

Суммарная мощность всех подключаемых к диммеру светильников не должна превышать 72Вт при питании 12В и 144Вт при питании 24В. Контроллер работает в паре с пультом дистанционного управления. В моделях с WiFi управление осуществляется с помощью программы на смартфоне или планшете (совместим с платформой TUYA).



Подключается в цепочку между источником света и трансформатором.

Напряжение питания 12-24В.

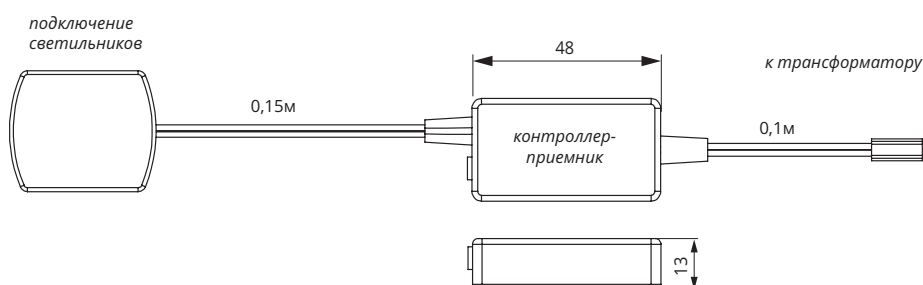
Рабочая радиочастота 2,4 GHz.

Управление одно и двухцветными источниками света (см. таблицу).

Комплектация:

диммирующий контроллер в корпусе из ABS пластика, кабель 100мм с разъемом MiniPlug для подключения к трансформатору, кабель 150мм с распределительной коробкой на 4 разъема MiniPlug для подключения светильников.

| функции | артикул | ток нагрузки |
|---|---------|--------------|
| для одноцветного источника света | 307004 | 6А |
| для одноцветного источника света с WiFi | 307006 | |
| для двухцветного источника света | 307005 | 2x3А |
| для двухцветного источника света с WiFi | 307007 | |



Кинетические выключатели



Беспроводной выключатель управляет любым источником света через контроллер по радиосигналу, вырабатываемому при нажатии на клавишу. Имеет встроенный кинетический источник питания — без проводов и батареек. Легкий монтаж на 3М скотч или саморезы в удобном для пользователя месте. IP 67 — может использоваться во влажных помещениях. Рабочий диапазон температур от -20 до +60°C. Один выключатель может управлять неограниченным количеством контроллеров.

серебро

черный

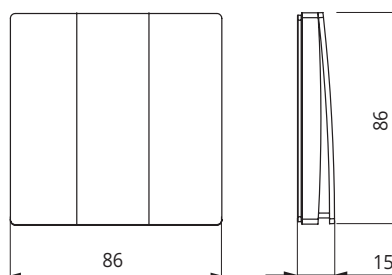
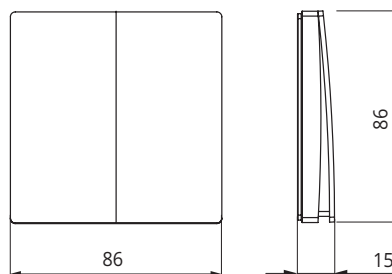
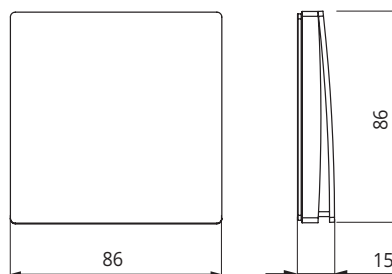
золото

Одна клавиша соответствует одной группе света.

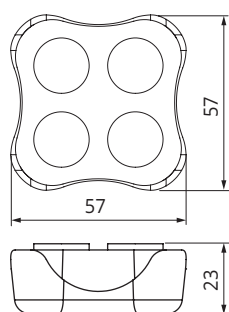
Радиус действия до 25м.

Максимальная нагрузка 10А.

Рабочая радиочастота 433MHz.



белый



| описание | артикул | | | |
|---|-----------|-----------|-----------|--------|
| | серебро | черный | золото | белый |
| Беспроводной выключатель одноклавишный | 307008-1S | 307008-1B | 307008-1G | |
| Беспроводной выключатель двухклавишный | 307008-2S | 307008-2B | 307008-2G | |
| Беспроводной выключатель трехклавишный | 307008-3S | 307008-3B | 307008-3G | |
| Беспроводной выключатель четырехкнопочный | | | | 307009 |

Контроллер-приемник для беспроводных кинетических выключателей

Предназначен для управления освещением. Работает с кинетическим выключателем. К одному контроллеру можно подключить от 1 до 10 выключателей.

К одному каналу контроллера подключается одна зона освещения — один или группа светильников, управляемых синхронно.



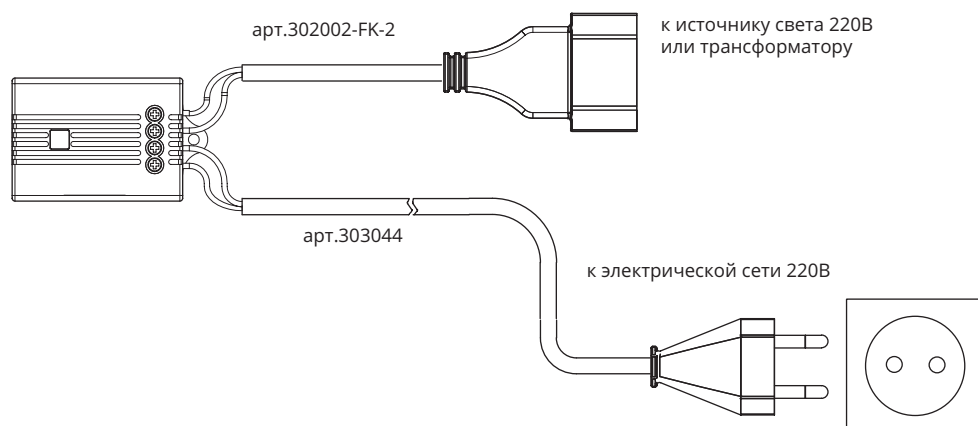
Подключается к сети питания 220В.

Рабочая частота 433МГц.

В случае использования контроллера для управления низковольтным светом рекомендуем приобрести провода арт. 303044 и 302002-FK-2 для подключения трансформатора.

Модели с функцией диммирования необходимо применять с блоками питания TRIAC.

Модели с WiFi позволяют управлять освещением со смартфона или планшета.



подключение



арт. 303044

Кабель 2000мм с евровилкой для подключения контроллера к электрической сети.



арт. 302002-FK-2

Кабель 150мм с евrorозеткой для подключения трансформатора к контроллеру.



| описание | артикул | ток нагрузки | мощность | габариты (шхгхв), мм |
|--|---------|--------------|----------|----------------------|
| Приемник-контроллер одноканальный диммирующий | 307010 | 1,5А | 300Вт | 70x44x29 |
| Приемник-контроллер одноканальный | 307011 | 5А | 600Вт | 70x44x29 |
| Приемник-контроллер двухканальный | 307012 | 2x5А | 600Вт | 70x44x29 |
| Приемник-контроллер одноканальный диммирующий с WiFi | 307014 | 1А | 100Вт | 89x43,7x31 |

Touch Me

Сенсорный выключатель мягкого касания

Включает/выключает подключенные к нему светильники при легком касании рукой кнопки датчика. Самый популярный тип сенсорного выключателя для использования на кухне. Подходит для всех видов светильников Alumove Light. Блок выключателя устанавливается между розеткой 220В и трансформатором с подключенными светильниками.



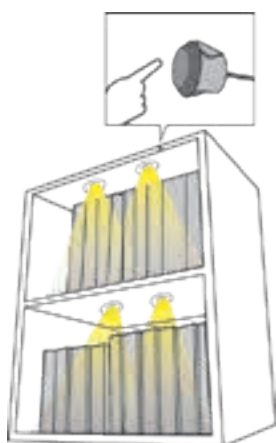
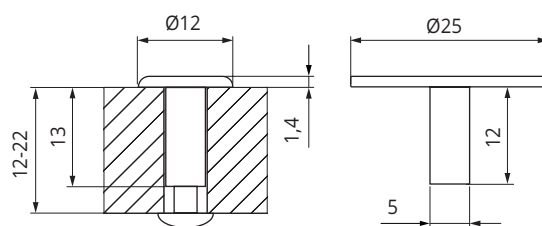
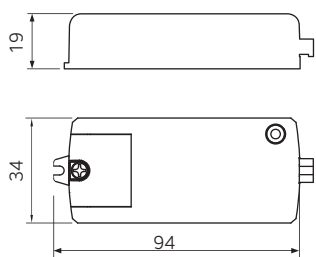
Выключатель устанавливается между розеткой 220В и трансформатором.

Управляет всеми подключенными к трансформатору светильниками.

Два варианта размера сенсорной кнопки. Исполнение никель и бронза.

Сенсорный датчик может быть встроен в стенку или дно шкафа, менсолу, потолок, стену.

Максимальная мощность 500Вт.



Комплектация:

блок выключателя, входящий кабель 2000мм с евро-вилкой, выходящий кабель 150мм с евро-розеткой, сенсор мягкого касания (кнопка – металл) с кабелем 2000мм

| диаметр кнопки | исполнение | артикул |
|----------------|------------|-------------|
| 12 мм | никель | 302001-SF |
| | бронза | 302001B-SF |
| 25 мм | никель | 302001-SFL |
| | бронза | 302001B-SFL |

Move Detection

Сенсорный IFR выключатель с функцией срабатывания на движение в радиусе 2 метра

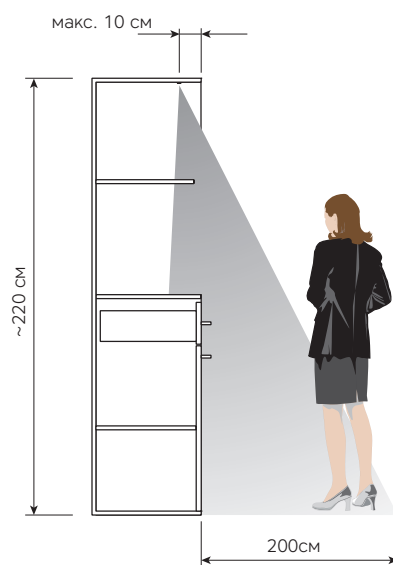
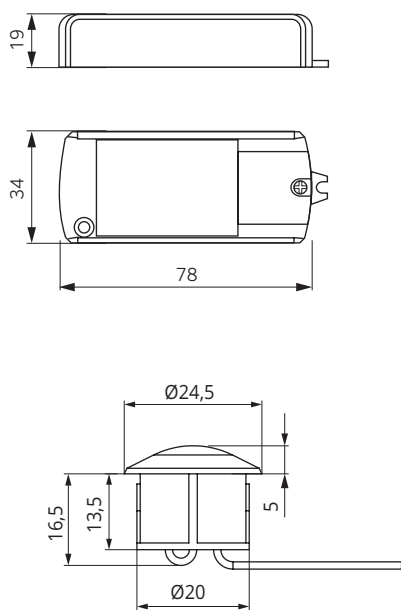
Включает подключенные к нему светильники при входе человека в зону чувствительности датчика (2 метра), и оставляет их включенными до тех пор, пока он не покинул эту зону. Выключение светильников происходит через 10-180 секунд после покидания зоны чувствительности датчика. Регулятор уровня чувствительности расположен на блоке выключателя. Подходит для всех видов светильников Alumove Light.



Блок выключателя устанавливается между розеткой 220В и трансформатором с подключенными светильниками.

Максимальная суммарная мощность светильников, подключенных к выключателю, составляет 250Вт.

Легкий врезной монтаж сенсора в горизонтальную панель.

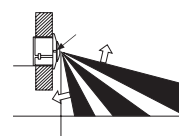


Вид сверху



Вид сбоку

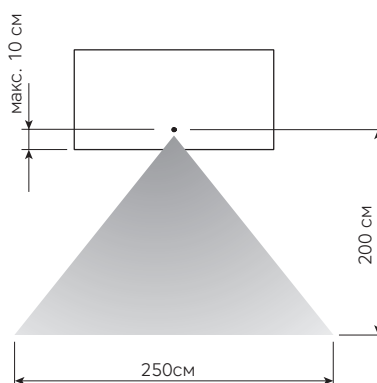
Датчик устанавливается красной меткой параллельно полу



Хорошее восприятие



Слабое восприятие



Комплектация: арт. 302004-SF

Сенсорный выключатель 220В/250Вт с датчиком дистанционного обнаружения (дистанция обнаружения до 2м), входящий кабель 200см с евро-вилкой, выходящий кабель 15см с евро-розеткой, сенсор с кабелем 200см.

Hands Free

Сенсорный инфракрасный выключатель с датчиком, срабатывающим на приближение

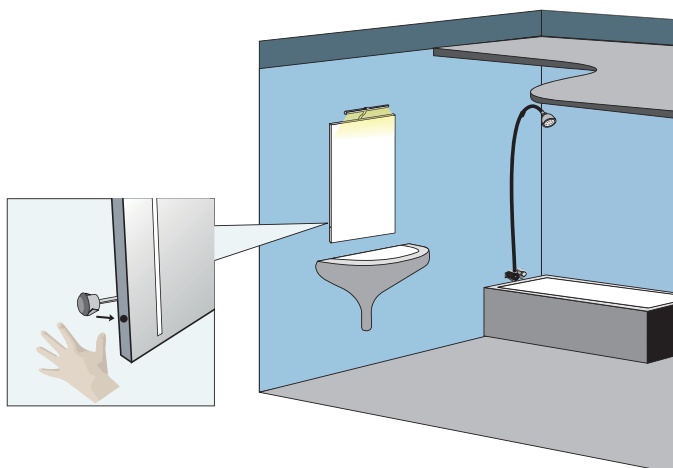
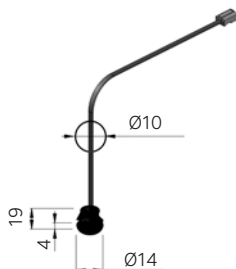
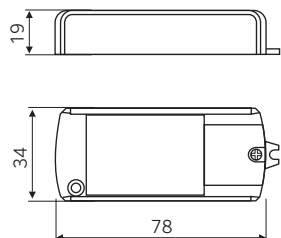
Включает/выключает подключенные к нему светильники при поднесении руки к датчику на расстоянии 0,5-4см. Наиболее комфортен при использовании в освещении рабочей зоны на кухне (функция «грязные руки») и в мебели с зеркалом для ванной комнаты. Подходит для всех видов светильников Alumove Light. Два варианта монтажа: врезной и накладной. Держатель (адаптер) для накладного монтажа включен в комплектацию.



Держатель (адаптер) для накладного монтажа

Блок выключателя устанавливается между розеткой 220В и трансформатором с подключенными светильниками.

Максимальная суммарная мощность светильников, подключенных к выключателю, составляет 250Вт.



Комплектация:
арт. 302003-SF

Сенсорный выключатель 220В/250Вт с бесконтактным датчиком приближения («грязные руки»), входящий кабель 200см с евро-вилкой, выходящий кабель 15см с евро-розеткой, сенсор обнаружения (черный пластик) с кабелем 200см, адаптер для накладного монтажа датчика (белый пластик).

Open Me

Сенсорный инфракрасный выключатель с датчиком, срабатывающим на открывание/закрывание двери или ящика

Используется для освещения пространства внутри шкафов. Датчик устанавливается внутри шкафа. Включает/выключает подключенные к нему светильники при открывании/закрывании ящика или дверцы. Подходит для всех видов светильников Alumove Light.



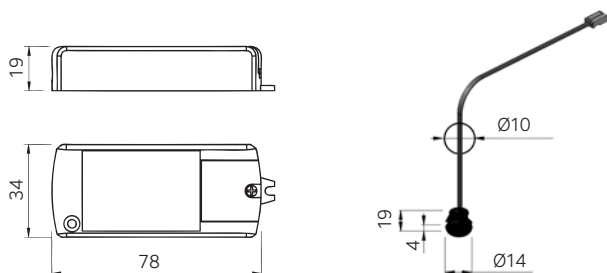
Держатель (адаптер) для накладного монтажа

Два варианта монтажа — врезной и накладной. Для накладного монтажа элегантный держатель датчика включен в комплектацию.

Блок выключателя устанавливается между розеткой 220В и трансформатором с подключенными к нему светильниками.

Максимальная суммарная мощность светильников, подключенных к выключателю, составляет 250Вт.

Дистанция срабатывания датчика 0,5см-4см.

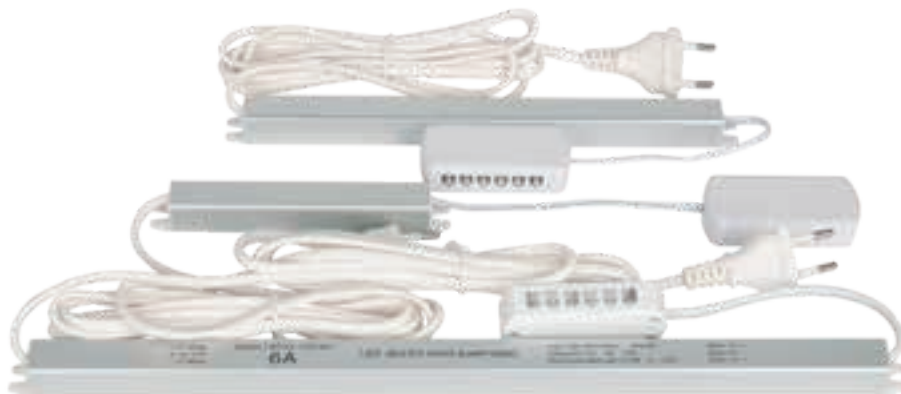


Комплектация:
арт. 302002-SF

Сенсорный выключатель 220В/250Вт с бесконтактным датчиком открывания двери, входящий кабель 200см с евро-вилкой, выходящий кабель 15см с евро-розеткой, сенсор обнаружения (черный пластик) с кабелем 200см, адаптер для накладного монтажа датчика (белый пластик).

Трансформаторы

Alumove Light предлагает две серии трансформаторов. Все модели имеют на входе 2м кабель с евро-вилкой 220В и на выходе распределительную коробку с разъемами для подключения светильников. Трансформаторы Alumove Light имеют запас прочности по мощности и держат заявленную максимальную нагрузку. Встроенная защита от короткого замыкания по выходу (на подключаемую нагрузку). Трансформаторы изготавливаются на предприятии, являющемся мировым лидером в производстве электротехнических изделий. Дополнительный контроль качества осуществляется специалистами ОТК нашей компании.



Серия SLIM — трансформаторы в узком алюминиевом корпусе.

- Максимальная степень безопасности.
- Европейская сертификация.
- Гарантийный срок — 24 месяца.
- Степень защиты от воздействия окружающей среды IP20.

С разъёмом MiniPlug

| модель | артикул | размер корпуса, мм | мощность, Вт | напряжение на выходе, В | количество разъемов |
|--------------|---------|--------------------|--------------|-------------------------|---------------------|
| Slim 12V/12W | 301029 | 122x18x18 | 12 | 12 | 4 |
| Slim 12V/18W | 301028 | 173x19x19 | 18 | 12 | 4 |
| Slim 12V/24W | 301025 | 193x19x19 | 24 | 12 | 4 |
| Slim 12V/36W | 301023 | 263x19x19 | 36 | 12 | 6 |
| Slim 12V/48W | 301024 | 312x19x19 | 48 | 12 | 6 |
| Slim 12V/72W | 301026 | 452x19x19 | 72 | 12 | 12 |

С разъемом Micro

| модель | артикул | размер корпуса, мм | мощность, Вт | напряжение на выходе, В | количество разъемов |
|--------------|-----------|--------------------|--------------|-------------------------|---------------------|
| Slim 12V/18W | 301005-SL | 173x19x19 | 18 | 12 | 6 |
| Slim 12V/36W | 301006-SL | 263x19x19 | 36 | 12 | 6 |
| Slim 12V/72W | 301007-SL | 452x19x19 | 72 | 12 | 12 |
| ANL 24V/24W | 301204 | 93x45x29 | 24 | 24 | 6 |

230V

Напряжение сети переменного тока 220÷240 В



Серия LUX — Трансформаторы в защищенном корпусе для монтажа за задней стенкой мебели или сверху.

- Выпускаются для ведущих европейских производителей.
- Максимальная степень безопасности.
- Европейская сертификация.
- Увеличенный срок гарантии — 36 месяцев.
- Степень защиты от воздействия окружающей среды IP20.

С разъёмом MiniPlug

| модель | артикул | размер корпуса, мм | мощность, Вт | напряжение на выходе, В | количество разъемов |
|------------------|------------|--------------------|--------------|-------------------------|---------------------|
| UT12V/12W | 301002-AC | 128x50x13 | 12 | 12 | 12 |
| MINI12V/12W IP65 | 301002-ACT | 50x48x24 | 12 | 12 | 4 |
| UT12V/30W | 301003-AC | 155x53x16 | 30 | 12 | 12 |
| UTA12V/30W IP44 | 301003-ACT | 155x53x16 | 30 | 12 | 12 |
| UT12V/50W | 301004-AC | 185x64x22 | 50 | 12 | 12 |
| Q8H 12V/100W | 301001-AC | 184x62x32 | 100 | 12 | 12 |
| Q8H 12V/150W | 301219-AC | 210x67x34 | 150 | 12 | 12 |
| UT 24V/20W | 301201-AC | 154x50x14 | 20 | 24 | 12 |
| Q8H 24V/40W | 301103-AC | 166x52x24 | 40 | 24 | 12 |
| Q8H 24V/60W | 301202-AC | 184x61x32 | 60 | 24 | 12 |
| LT 24V/100W | 301203-AC | 312x30x18,2 | 100 | 24 | 12 |
| LT 24V/150W | 301104-AC | 312x30x18,2 | 150 | 24 | 12 |

Аксессуары

| фото | описание, артикул | фото | описание, артикул |
|--|--|--|--|
|  | Кабель питания 2м с одной стороны — разъем MiniPlug, с другой стороны — 2-х штырьковый разъем «мама» 303001-FK |  | Кабель питания 2м с разъемом Mini-plug 303041 |
|  | Кабель-удлинитель с штырьковыми разъемами «папа-мама» с двух сторон 0,2м — арт. 303004-BE 1м — арт. 303003-BE 2м — арт. 303002-BE |  | QUICK Разъем быстрого соединения отрезков светодиодных лент, 60 led/м 303005-BE |
|  | Кабель питания 2м с разъемом Micro 303015 |  | Кабель-удлинитель 2м с двумя разъемами «quick» быстрого соединения отрезков светодиодных лент, 60 led/м 303006-BE |

| описание, фото | артикул |
|--|---|
| QUICK Разъем быстрого соединения шириной 8мм и кабеля  |  303037-IP65 |
|  |  303037-IP20 |
| QUICK Разъем быстрого соединения 2-х лент шириной 8мм  |  303036-IP65 |
|  |  303036-IP20 |
| Beetle Clip Мини-разъем для соединения 2-х Led-лент шириной 8мм  |  303076 |
| Beetle Clip Мини-разъем для соединения Led-ленты шириной 8мм и кабеля 22-18 AWG  |  303077 |

| описание, фото | артикул |
|--|--|
| Угловое соединение для Led-лент 12V 8мм, разъемы «папа-мама» правое  |  303059NW-R  303059WW-R |
|  |  303058NW-R  303058WW-R |
| левое  |  303059NW-L  303059WW-L |
|  |  303058NW-L  303058WW-L |



DOMUS Line®

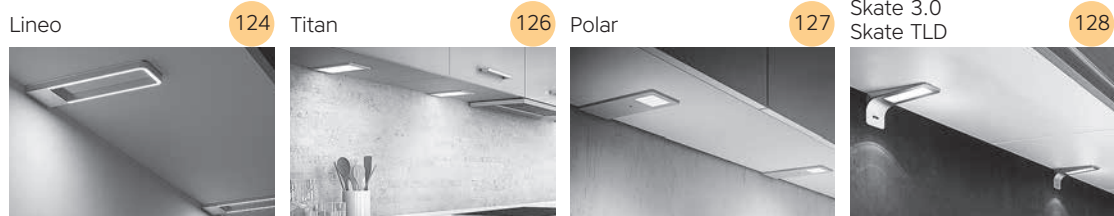
Мебельный и интерьерный свет



MADE IN ITALY

Обзор раздела

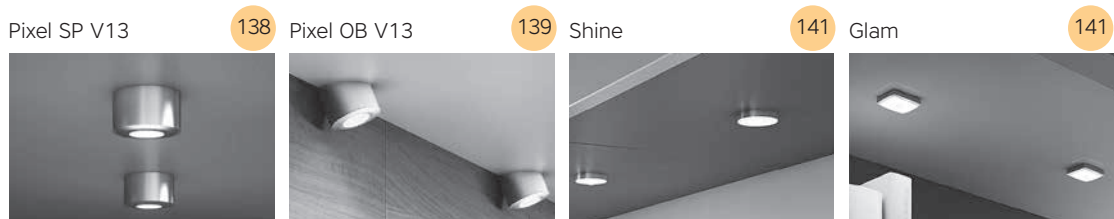
Дизайнерские светильники



Точечные врезные светильники



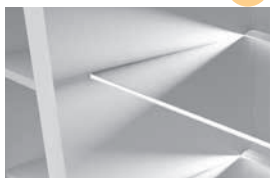
Точечные накладные светильники



Линейные светильники

Toucan

142



Mood HE

143

Leaf HD
Leaf HD TLD

145

Leaf IFR
Leaf US

146



Leaf DR

146



Apex

148



Lab

149



Miss

150



Diva

151



Twig

152



Светодиодная лента, светильник в гибком корпусе

Flexyled HE CR

153



Flexyled SE H4

154



Выключатели

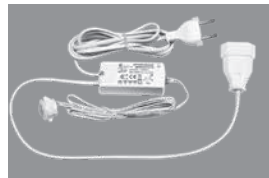
Mini Touch
Dimmer

156



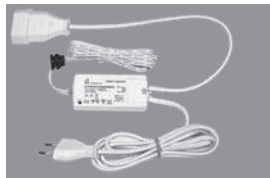
IFR V09®

157



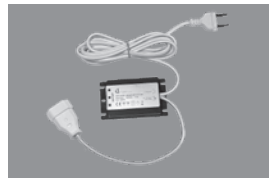
Simply®

158



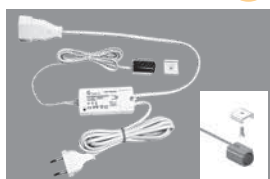
Multi Simply®

159



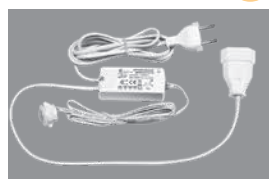
Limit®

160



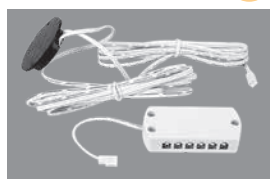
Multi Limit®

161



Capsens

162



Call me

163



Трансформаторы

164



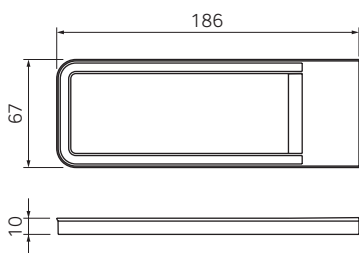
Lineo

Накладной светодиодный светильник

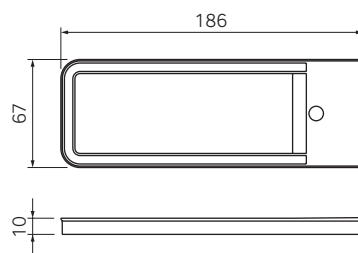
Стильный оригинальный светильник LINEO идеален для установки под шкафом или полкой. Рассеиватель, шириной всего 4 миллиметра, элегантно «описывает» корпус по периметру. Доступен в исполнениях: «черный» со специальным покрытием, не оставляющим следов от прикосновения, и «нержавеющая сталь».



Lineo
светильник без выключателя



Lineo TDM
Мастер-светильник



■ Чёрный



■ Чёрный



■ Нержавеющая сталь

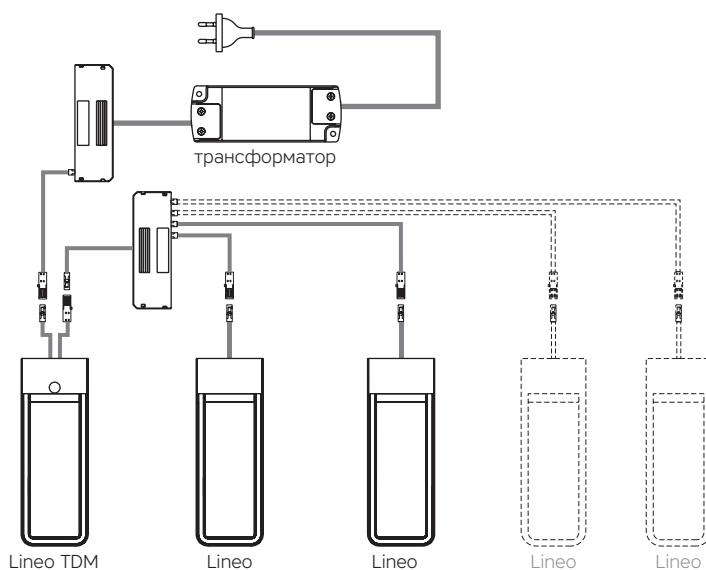


■ Нержавеющая сталь



Мастер-светильник со встроенным сенсором легкого касания оснащен функцией диммирования, позволяющей настраивать уровень яркости.

Установка вплотную к стене позволяет скрыть кабель питания за задней стенкой шкафа без дополнительной подготовки и сверления.



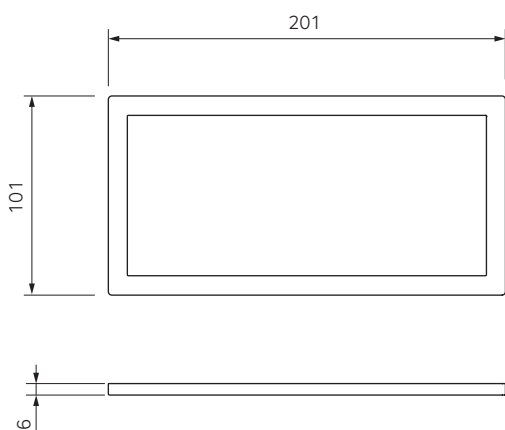
| наименование | артикул | свет | корпус | комментарии |
|---|------------|---|-------------------|--|
| Lineo TDM Set3 Мастер-светильник с TouchLed сенсором, 2 управляемых светильника. Мощность каждого 5Вт, 24В, 3 кабеля 2м с разъемом Micro, крепеж, трансформатор 30Вт. | 2282219N-2 |  | нержавеющая сталь | Комплект полностью готов к установке. Мощность трансформатора (30Вт) позволяет подключить до 5 светильников Lineo. |
| | 2282246N-2 | | чёрный | |
| Lineo Светильник 5Вт, 24В, соединительный кабель 2м с разъемом Micro, крепеж. | 1372619N-1 |  | нержавеющая сталь | предлагается для дополнения комплекта Lineo Set3 |
| | 1372646N-1 | | чёрный | |



Titan

Накладной светодиодный светильник

Элегантная тонкая светодиодная панель для накладного монтажа. Толщина всего 6мм. В светильнике использована новая технология EDGE LED, гарантирующая однородное свечение по всей поверхности. Благодаря высокому индексу цветопередачи ($Ra \geq 90$), создается освещение, близкое к естественному.



Установка вплотную к стене позволяет скрыть кабель питания за задней стенкой шкафа без необходимости дополнительной подготовки и сверления. Это удобно, когда необходимо подсветить рабочее место уже готовой кухни.

| наименование | артикул | исполнение | дополнительное оборудование | |
|--|----------|---|------------------------------------|-------------------------------------|
| | | | трансформатор | выключатель |
| Titan Светильник 6Вт, 12В, соединительный кабель 2м с разъемом Miniplug, крепеж. | 1266216N |  корпус нерж. сталь свет натуральный | См. таблицу подбора трансформатора | сенсорный выключатель стр. 156-163. |

Таблица подбора трансформатора*

| количество светильников, подключенных к одному трансформатору, шт. | подходящий трансформатор | артикул |
|--|--------------------------|--------------------|
| 1-2 | Flat 15/12 Slim 15/12 | 0843301 0843701 |
| 3-4 | ST 30/12 | 0858901 |

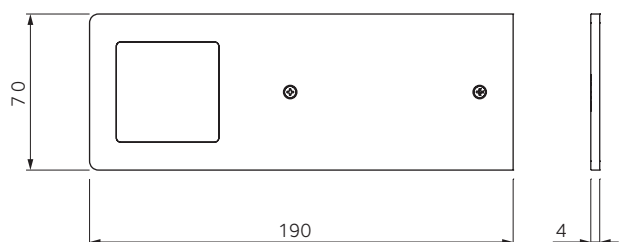
* Подробная информация о трансформаторах стр. 164.

Polar



Накладной светодиодный светильник

Светильник из новой коллекции сверхтонких светильников «superflat» — его толщина всего 4мм. Корпус изготовлен из алюминия. Источником света служит кластер из 24 ярких светодиодов. Быстрый монтаж при помощи двух саморезов, входящих в комплект.



Установка вплотную к стене позволяет скрыть кабель питания за задней стенкой шкафа без дополнительной подготовки и сверления. Это удобно, когда необходимо подсветить рабочее место уже готовой кухни.


| наименование | артикул | исполнение | дополнительное оборудование | |
|---|----------|--|------------------------------------|-------------------------------------|
| | | | трансформатор | выключатель |
| Polar Светильник 5Вт, 24В, соединительный кабель 2м с разъемом Мiсго, крепеж. | 1227505N |  | См. таблицу подбора трансформатора | сенсорный выключатель стр. 156-163. |
| Polar Set3 3 светильника по 5Вт, 24В, 3 кабеля по 2м с разъемом Мiсго, крепеж, трансформатор. | 2226305N | корпус алюминий свет натуральный | включен в комплект | |

Таблица подбора трансформатора*

| количество светильников, подключенных к одному трансформатору, шт. | подходящий трансформатор | артикул |
|--|--------------------------|---------|
| 1-5 | ST 30/24D | 0859101 |
| 6-9 | SL 60/24D | 0858801 |
| 10 | SL 75/24D | 0863601 |

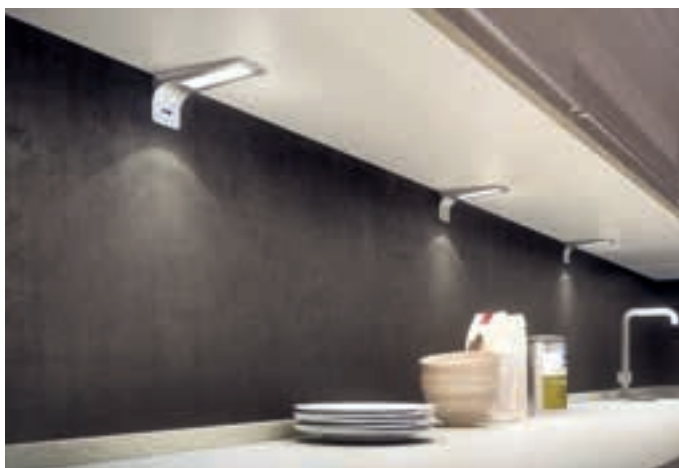
* Подробная информация о трансформаторах стр. 164.



Skate 3.0 Skate TLD

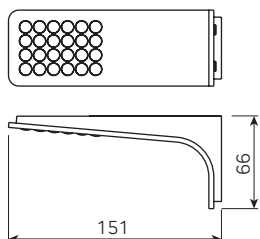
Накладной светодиодный
светильник

Футуристический дизайн в сочетании с инновационной системой Edge LED Cluster. Равномерное свечение всей поверхности экрана без отдельно светящихся точек. SKATE 3.0 TLDM с интегрированным переключателем позволяет легким касанием включать, выключать и регулировать яркость всех светильников в цепочке. Вы можете составить комплект светильников самостоятельно или приобрести готовый сет из 3 светильников.

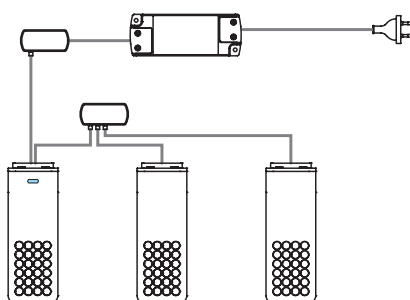



Легкая установка на монтажную пластину.

Можно устанавливать вплотную к стене, что позволяет скрыть кабель за шкафами без дополнительных отверстий.



Skate TLD Master Set 3



| наименование | артикул | размеры, мм | исполнение | дополнительное оборудование |
|---|------------|-------------|--|---|
| Skate 3.0 Светильник 4Вт, 12В, кабель питания 2м, MiniPlug разъем. | 1257319N-1 | | | Трансформатор с разъемом MiniPlug — стр. 164. Сенсорный выключатель, стр. 156-163 или Kite TLD Master. |
| Skate 3.0 TLD Master Светильник 4Вт, 12В, сенсорный выключатель TouchLed с датчиком мягкого касания для включения всей линейки, кабель питания 2м, MiniPlug разъем. | 1257319N-2 | 151x66x54 |  нержавеющая сталь, свет натуральный | Трансформатор с разъемом MiniPlug, стр. 164. |
| Skate 3.0 TLD Master Set3 Комплект: 3 светодиодных светильника 3x4Вт, 12В, сенсорный выключатель TouchLed с датчиком мягкого касания для включения всей линейки, кабель питания 2м, трансформатор ST 30/12*, MiniPlug разъем. | 2255819N-2 | | | Готов к установке |

* позволяет подключать до 5 светильников Skate 3.0.

Orbit Plus Orbit Plus SP

120
Лм/Вт

EDGE LED

IP
20

Накладной и врезной светодиодные светильники

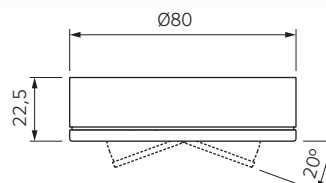
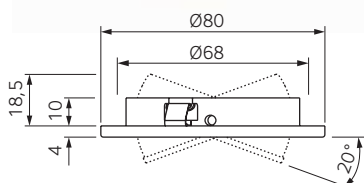
Актуальные модели светильников. Поворотный механизм позволяет регулировать направление подсветки. Очень яркая подсветка рабочего места. Экран с равномерным свечением без видимых точек. Дополнительно подберите трансформатор с разъемом Mini Plug (стр. 164) и сенсорный выключатель (стр. 156-163).




Orbit Plus



Orbit Plus SP



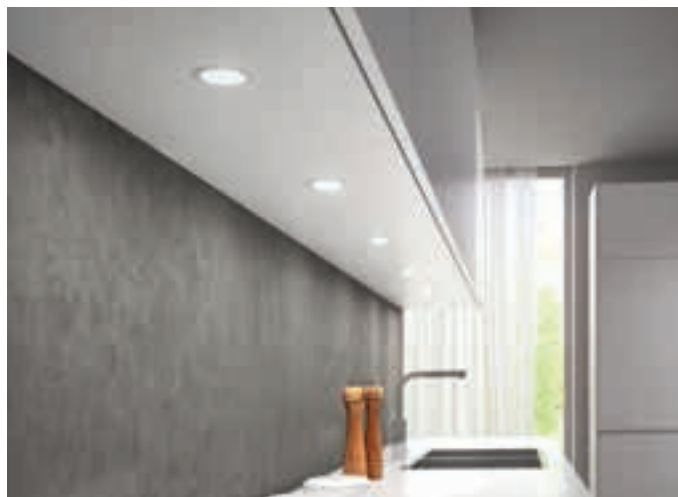
| наименование | комплектация | артикул | исполнение |
|---|--|----------|---|
| Orbit Plus Врезной светильник. | Светодиодный светильник 3Вт, 12В, крепеж, кабель 2м с разъемом Mini Plug | 1291517N |  сатин никель, свет натуральный |
| Orbit Plus SP Накладной светильник. | | 1291617N | |

Atom



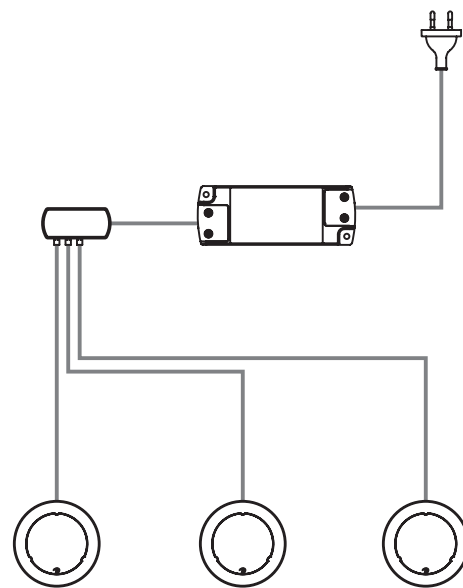
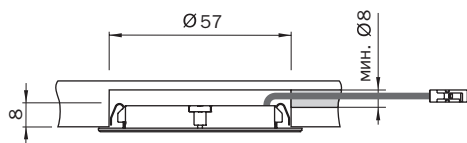
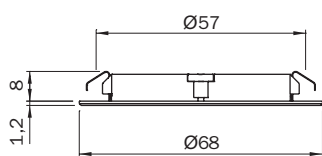
Врезной светодиодный светильник

Равномерное свечение экрана благодаря инновационной EDGE LED технологии. Универсальная модель для подсветки мебели и интерьеров. Малая глубина врезки — 8мм — расширяет область применения.



Диаметр выреза для установки — 57мм.

Легкий монтаж на распорные пластины.



| наименование | артикул | размер, мм | исполнение | дополнительное оборудование |
|---|----------|------------|----------------------------|--|
| Atom Светодиодный светильник 3Вт, 24В, кабель 2м с разъемом Micro. | 1261909N | | хром, свет натуральный | |
| | 1261910N | Ø57x1,2 | алюминий, свет натуральный | Трансформатор с разъемом Micro — стр. 164. |
| | 1261909B | | хром, свет теплый | Сенсорные выключатели, стр. 156-163. |
| | 1261910B | | алюминий, свет теплый | |

Metris V12

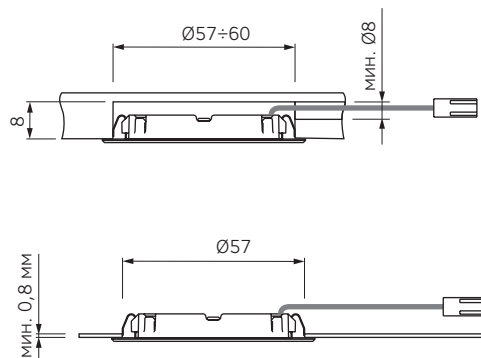
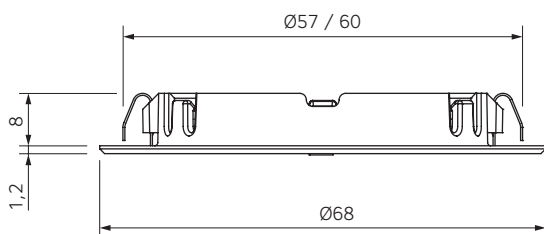


Врезной светодиодный светильник

Универсальная модель для оформления мебели и интерьеров. Малая глубина врезки расширяет область применения



Глубина врезки 8мм.



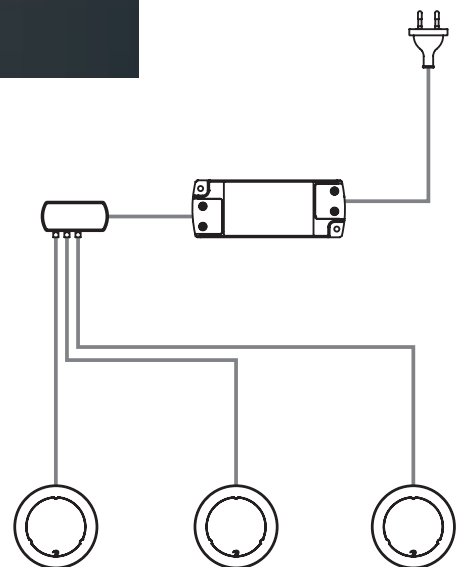
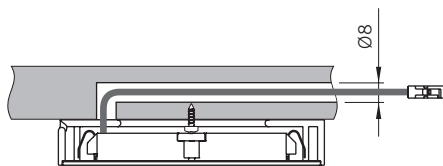
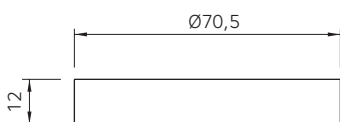
| наименование | артикул | | исполнение | дополнительное оборудование |
|--|----------|--|-------------------------------|---|
| Metris V12 Светильник 1,6Вт, 12В, соединительный кабель 2м, MiniPlug разъем. | 1088010N | | алюминий, свет натуральный | Трансформатор с разъемом MiniPlug — стр. 164. Сенсорный выключатель, стр. 156-163. |
| | 1088009N | | хром, свет натуральный | |
| | 1088017N | | нерж. сталь, свет натуральный | |
| | 1088010B | | алюминий, свет теплый | |
| | 1088009B | | хром, свет теплый | |
| Metris V12 Set 3 Комплект: 3 светодиодных светильника 3x1,6Вт, 12В, 3 соединительных кабеля 2м, трансформатор, распределитель на 4 разъема, кабель питания 1,8м. | 2187410N | | алюминий, свет натуральный | Сенсорный выключатель, стр. 156-163. |
| | 2187409N | | хром, свет натуральный | |
| | 2187417N | | нерж. сталь, свет натуральный | |
| | 2187410B | | алюминий, свет теплый | |
| | 2187409B | | хром, свет теплый | |

Atom SP



Накладной светодиодный светильник

Равномерное свечение экрана благодаря инновационной EDGE LED технологии. Накладной монтаж позволяет устанавливать светильник в готовую мебель. Универсальная модель для подсветки мебели и интерьера.



| наименование | артикул | размер, мм | исполнение | дополнительное оборудование |
|--|----------|------------|---|---|
| Atom SP Светодиодный светильник 3Вт, 24В, кабель 2м с разъемом Micro. | 1262009N | |  хром, свет натуральный | |
| | 1262010N | Ø70,5x12 |  алюминий, свет натуральный | Трансформатор с разъемом Micro — стр. 164. Сенсорный выключатель, стр. 156-163. |
| | 1262009B | |  хром, свет теплый | |
| | 1262010B | |  алюминий, свет теплый | |

Metris V12 SP



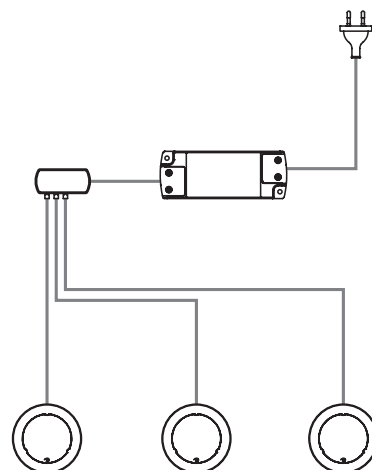
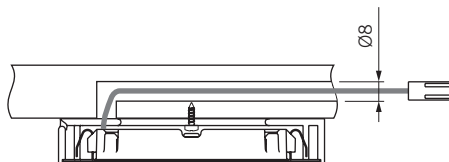
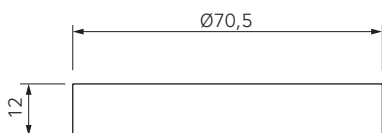
Накладной светодиодный светильник

Яркая эффективная подсветка 24 светодиодами. Можно использовать для освещения рабочей зоны, например, кухонной столешницы или для оформления интерьера.



Оригинальная альтернатива стандартным галогенным светильникам Ø68мм.

Элегантный накладной светильник. Подходит для монтажа в готовую мебель, поскольку не требует фрезеровки под корпус светильника.



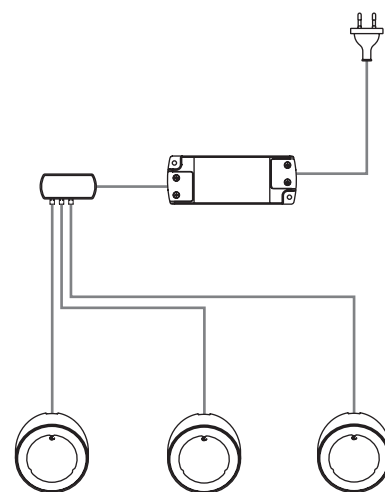
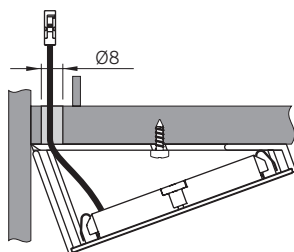
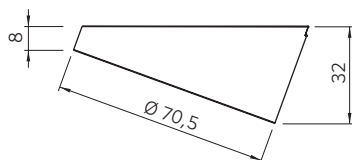
| наименование | артикул | исполнение | дополнительное оборудование |
|---|---|-------------------------------|---|
| Metris V12 SP Светильник 1,6Вт, 12В, соединительный кабель 2м, MiniPlug разъем. | 1087910N | алюминий, свет натуральный | Трансформатор с разъемом MiniPlug — стр. 164. Сенсорный выключатель, стр. 156-163. |
| | 1087909N | хром, свет натуральный | |
| | 1087917N | нерж. сталь, свет натуральный | |
| | 1087910B | алюминий, свет теплый | |
| | 1087909B | хром, свет теплый | |
| | Metris V12 SP Set 3 Комплект: 3 светодиодных светильника 3x1,6Вт, 12В, 3 соединительных кабеля 2м, трансформатор, распределитель на 4 разъема, кабель питания 1,8м. | 2187510N | |
| 2187509N | | хром, свет натуральный | |
| 2187517N | | нерж. сталь, свет натуральный | |
| 2187510B | | алюминий, свет теплый | |
| 2187509B | | хром, свет теплый | |







Atom OB

Накладной светодиодный светильник

Равномерное свечение экрана благодаря инновационной EDGE LED технологии. Легкий монтаж удобен для оформления уже установленной мебели. Отличный вариант освещения кухонной столешницы — благодаря оптимальному углу наклона создается направленная подсветка рабочей зоны. При установке вплотную к стене кабель легко скрывается за шкафом.



| наименование | артикул | размер, мм | исполнение | дополнительное оборудование |
|--|----------|--------------|---|---|
| Atom OB Светодиодный светильник 3Вт, 24В, кабель 2м с разъемом Micro. | 1262109N | |  хром, свет натуральный | |
| | 1262110N | Ø70,5x12(32) |  алюминий, свет натуральный | Трансформатор с разъемом Micro — стр. 164. Сенсорный выключатель, стр. 156-163. |
| | 1262109B | |  хром, свет теплый | |
| | 1262110B | |  алюминий, свет теплый | |

Metris V12 OB

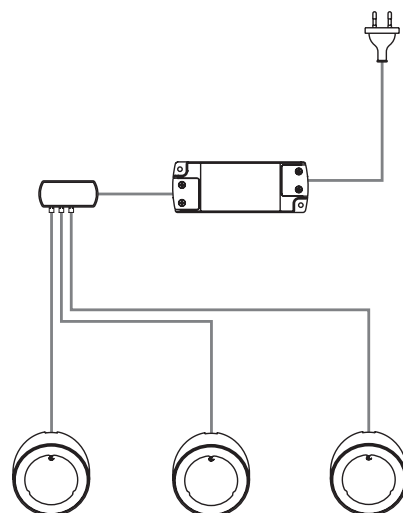
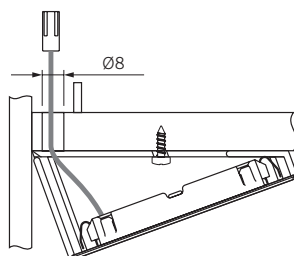
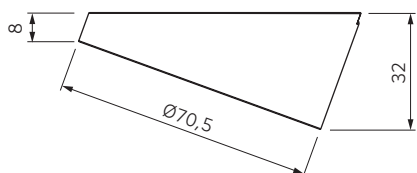


Накладной светодиодный светильник

Благодаря оптимальному углу наклона создает направленную подсветку рабочей зоны. Идеально подходит для подсветки кухонной столешницы. При установке вплотную к стене кабель легко скрывается за шкафом.



В стиле techno. Расставить акценты? Легко!



| наименование | артикул | исполнение | дополнительное оборудование |
|---|----------|----------------------------------|--|
| Metris V12 OB Светильник 1,6Вт, 12В, соединительный кабель 2м, MiniPlug разъем. | 1087810N | алюминий, свет натуральный | Трансформатор с разъемом MiniPlug, стр. 164. Сенсорный выключатель, стр. 156-163. |
| | 1087809N | хром, свет натуральный | |
| | 1087817N | нерж. сталь, свет натуральный | |
| | 1087810B | алюминий, свет теплый | |
| | 1087809B | хром, свет теплый | |
| Metris V12 OB Set 3 Комплект: 3 светодиодных светильника 3x1,6Вт, 12В, 3 соединительных кабеля 2м, трансформатор, распределитель на 4 разъема, кабель питания 1,8м. | 2187610N | алюминий, свет натуральный | Сенсорный выключатель, стр. 156-163. |
| | 2187609N | хром, свет натуральный | |
| | 2187617N | нерж. сталь, свет натуральный | |
| | 2187610B | алюминий, свет теплый | |
| | 2187609B | хром, свет теплый | |

Acanthus Akoya Passepartout



Врезные светодиодные светильники

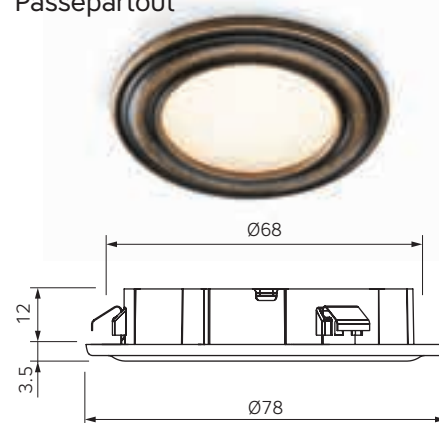
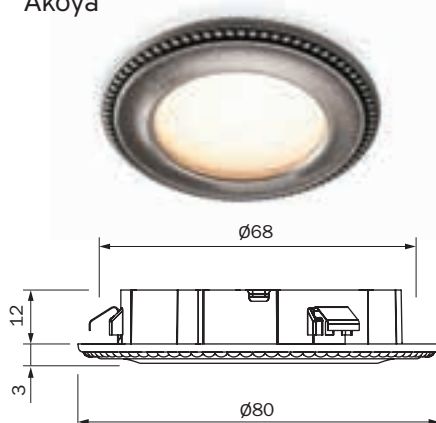
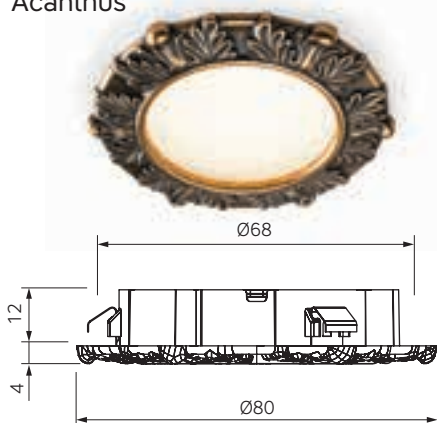
Элегантные классические светильники в металлическом корпусе. Источником света служит мощная светодиодная матрица, изготовленная с использованием технологии Edge Led — матовый яркий свет без точек и пробелов. Дополнительно: трансформатор с разъемом Mini Plug (для одиночных светильников) — стр. 94 и сенсорный выключатель, стр. 156-163.



Acanthus

Akoya

Passepartout



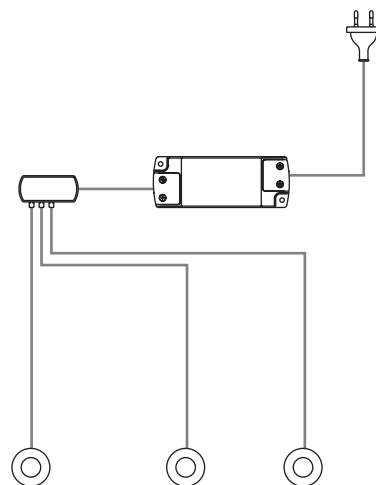
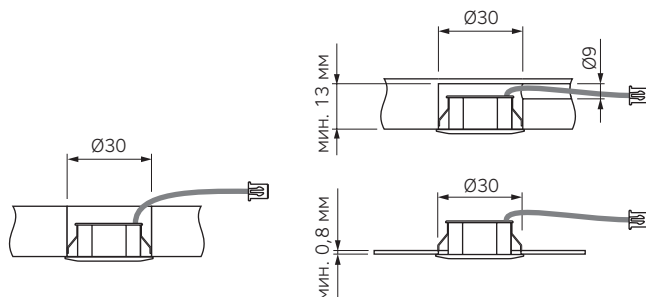
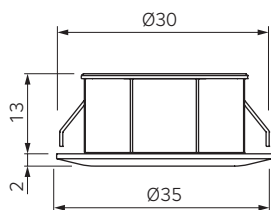
| комплектация | Acanthus | Akoya | Passepartout | размер, мм | исполнение |
|---|----------|----------|--------------|-------------|-------------------------------------|
| Светодиодный светильник 3,4Вт, 12В, крепеж, кабель 2м с разъемом MiniPlug. | 1205337N | 1295829N | 1205129N | см. чертежи | «античное серебро» свет натуральный |
| | 1205338B | 1205238B | 1205138B | | «античное золото» свет теплый |
| | 1295918B | 1205218B | 1294718B | | «античная бронза» свет теплый |
| Комплект из 3 шт светильников по 3,4Вт, 12В, 3 соединительных кабеля по 2м, распределитель 4 разъема, кабель питания 1,8м, трансформатор. | 2221537N | 2221429N | 2221329N | см. чертежи | «античное серебро» свет натуральный |
| | 2221538B | 2221438B | 2221338B | | «античное золото» свет теплый |
| | 2221518B | 2221418B | 2258118B | | «античная бронза» свет теплый |





Pixel V13



Врезной точечный светодиодный светильник

Дизайнерский светильник для современных интерьеров и мебели. Элегантный металлический корпус. Призматический диффузор направляет и рассеивает свет без теней и искажений. Быстрая установка — крепление на деревянные, пластиковые или металлические поверхности толщиной не менее 0,8 мм при помощи монтажных скоб без использования инструмента.



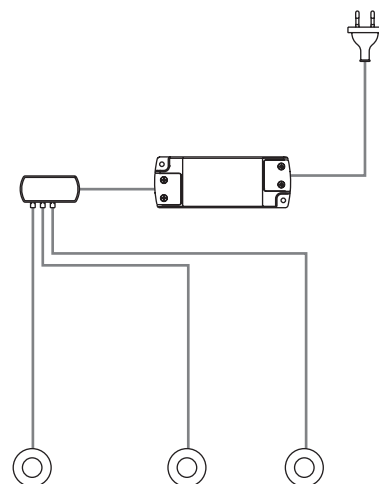
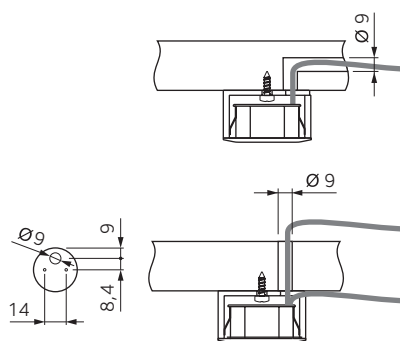
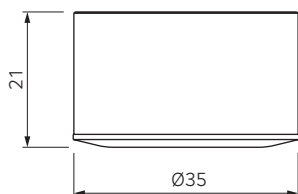
| наименование | артикул | исполнение | дополнительное оборудование |
|--|---|---|---|
| Pixel V13 Светильник 1,2Вт, 24В, соединительный кабель 2м, Bus разъем. | 1021317N | сатин никель, свет натуральный | |
| | 1021309N |  хром, свет натуральный | Трансформаторы с разъемом Bus, стр. 164. |
| | 1021318N | бронза, свет натуральный | |
| | 1021309B |  хром, свет теплый | Сенсорный выключатель, стр. 156-163. |
| | 1021318B | бронза, свет теплый | |
| | Pixel V13 Set 3 Комплект: 3 светодиодных светильника 3x1,2Вт, 24В, 3 соединительных кабеля 2м, трансформатор, распределитель на 4 разъема, кабель питания 1,8м. | 2202217N | сатин никель, свет натуральный |
| 2202209N | |  хром, свет натуральный | Сенсорный выключатель, стр. 156-163. |
| 2202218N | | бронза, свет натуральный | |
| 2202218B | |  бронза, свет теплый | |



Pixel SP V13

Накладной точечный светодиодный светильник

Лаконичный дизайн для современных решений. Корпус выполнен из полированной латуни с тремя видами отделки – алюминий, хром и состаренная бронза. Призматический диффузор направляет и рассеивает свет без теней и искажений. Универсальный накладной монтаж на открытые и закрытые полки, панели.



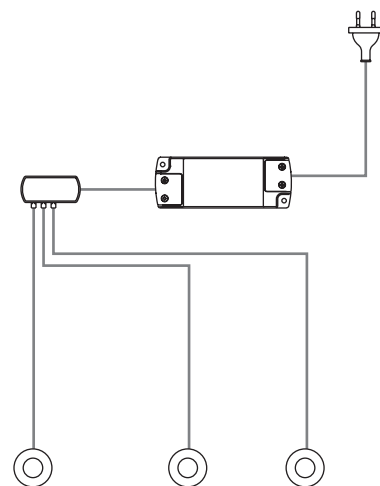
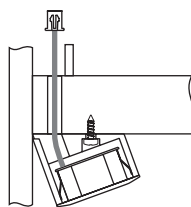
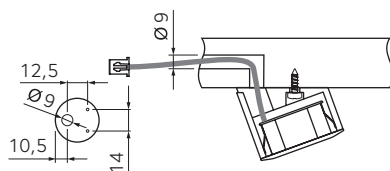
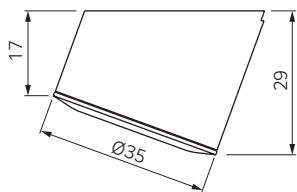
| наименование | артикул | размер | исполнение | дополнительное оборудование |
|--|----------|--------|--------------------------------|--|
| Pixel SP V13 Светильник 1,2Вт, 24В, соединительный кабель 2м, Bus разъем. | 1021417N | Ø35x21 | сатин никель, свет натуральный | Трансформаторы с разъемом Bus, стр. 164. |
| | 1021409N | | хром, свет натуральный | |
| | 1021418N | | бронза, свет натуральный | Сенсорный выключатель, стр. 156-163. |
| | 1021418B | | бронза, свет теплый | |
| Pixel SP V13 Set 3 Комплект: 3 светодиодных светильника 3x1,2Вт, 24В, 3 соединительных кабеля 2м, трансформатор, распределитель на 4 разъема, кабель питания 1,8м. | 2202317N | Ø35x21 | сатин никель, свет натуральный | Сенсорный выключатель, стр. 156-163. |
| | 2202309N | | хром, свет натуральный | |
| | 2202318N | | бронза, свет натуральный | |
| | 2202318B | | бронза, свет теплый | |

Pixel OB V13



Накладной точечный светодиодный светильник

Благодаря оптимальному углу наклона создает подсветку рабочей зоны и не слепит глаза. Корпус выполнен из полированной латуни с тремя видами отделки — алюминий, хром и состаренная бронза. Призматический диффузор направляет и рассеивает свет без теней и искажений. Универсальный накладной монтаж на открытые и закрытые полки, панели. При установке вплотную к стене кабель легко скрывается за шкафом.



| наименование | артикул | размер | исполнение | дополнительное оборудование |
|--|----------|-----------|--------------------------------|--|
| Pixel OB V13 Светильник 1,2Вт, 24В, соединительный кабель 2м, Bus разъем. | 1021517N | Ø35x17/29 | сатин никель, свет натуральный | Трансформаторы с разъемом Bus, стр. 164. Сенсорный выключатель, стр. 156-163. |
| | 1021509N | | хром, свет натуральный | |
| | 1021518N | | бронза, свет натуральный | |
| | 1021528B | | сатин никель, свет теплый | |
| | 1021509B | | хром, свет теплый | |
| | 1021518B | | бронза, свет теплый | |
| Pixel OB V13 Set 3 Комплект: 3 светодиодных светильника 3x1,2Вт, 24В, 3 соединительных кабеля 2м, трансформатор, распределитель на 4 разъема, кабель питания 1,8м. | 2202417N | | сатин никель, свет натуральный | Сенсорный выключатель, стр. 156-163. |
| | 2202409N | | хром, свет натуральный | |
| | 2202418N | | бронза, свет натуральный | |
| | 2202418B | | бронза, свет теплый | |



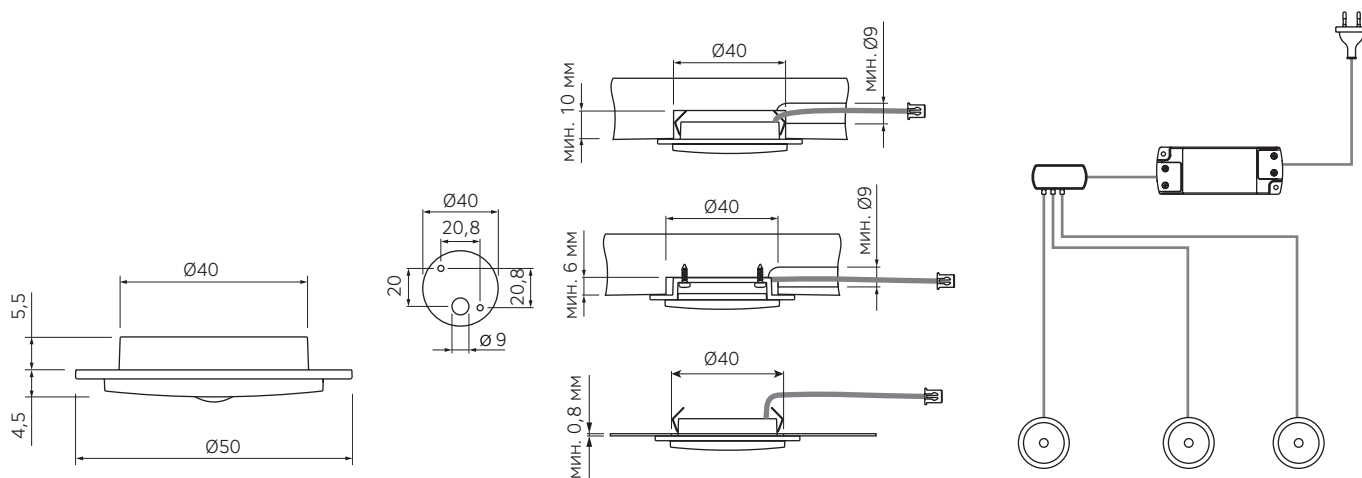
Posh

Врезной точечный светодиодный светильник*

Точечный светильник с минимальной глубиной врезки. Легкое соединение в единую цепочку. Линза с оптическим эффектом удваивает мощность светового потока. Минимальная толщина позволяет монтировать в открытые полки. Быстрая установка — крепление на потайной винт (для деревянных и пластиковых панелей) или без использования инструмента при помощи монтажных скоб на поверхности толщиной не менее 0,8мм.



Декоративный корпус из полупрозрачного полимера с алюминиевой проставкой создает визуальный эффект отсутствия рамки и маскирует вырез.



| наименование | артикул | размеры, мм | исполнение | дополнительное оборудование |
|--|----------|-------------|---|---|
| Posh Светильник 1,2Вт, 350mA, соединительный кабель 2м, Bus разъем. | 1060605 | Ø50x10 |  алюминий, свет холодный | Трансформаторы SL 6/350, SL 12/350, стр. 164. |
| | 1060605B | |  алюминий, свет теплый | Сенсорный выключатель, стр. 156-163. |
| Posh Set 3 Комплект: 3 светодиодных светильника 3x1,2Вт, 350mA, 3 соединительных кабеля 2м, трансформатор, распределитель на 4 разъема, кабель питания 1,8м. | 2175705 | Ø50x10 |  алюминий, свет холодный | Сенсорный выключатель, стр. 156-163. |
| | 2175705B | |  алюминий, свет теплый | |

* спрашивайте у менеджера квадратный аналог данного светильника: **Slide**.

Shine Glam

118
Лм/Вт

EDGE LED

IP
20

Накладной точечный светодиодный светильник

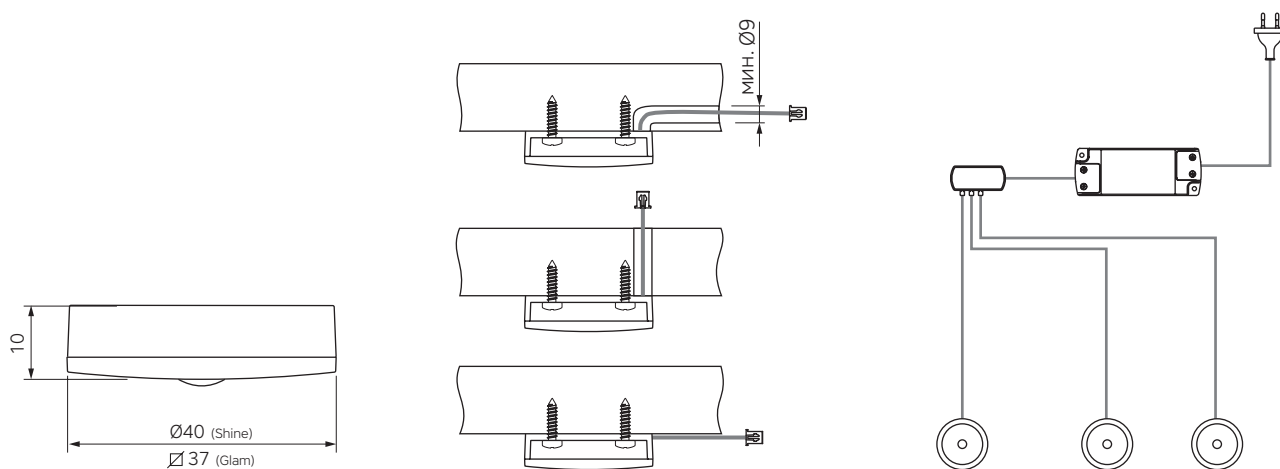
Цепочка накладных светильников поможет расставить акценты в уже готовом интерьере. Монтаж без предварительной выборки в панели на потайные саморезы. Линза с оптическим эффектом удваивает мощность светового потока.







Shine



Glam



| комплектация | Shine | Glam | размеры | исполнение | дополнительное оборудование |
|---|----------|----------|----------------|---|---|
| Светильник 1,2Вт, 350mA, соединительный кабель 2м, Bus разъем. | 1060810 | 1060910 | |  алюминий, свет холодный | Трансформаторы SL 6/350, SL 12/350, стр. 164. Сенсорный выключатель, стр. 156-163. |
| | 1060810B | 1060910B | Ø40x10 (Shine) |  алюминий, свет теплый | |
| Комплект: 3 светодиодных светильника 3x1,2Вт, 350mA, 3 соединительных кабеля 2м, трансформатор, распределитель на 4 разъема, кабель питания 1,8м. | 2175810 | 2175610 | Ø37x10 (Glam) |  алюминий, свет холодный | Сенсорный выключатель, стр. 156-163. |
| | 2175810B | 2175610B | |  алюминий, свет теплый | |

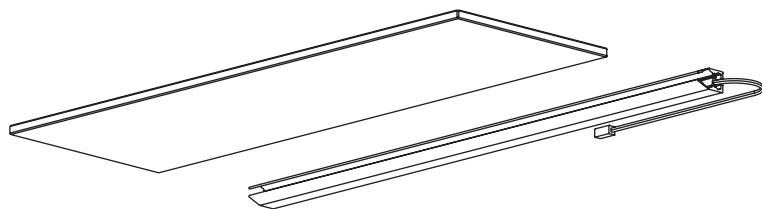
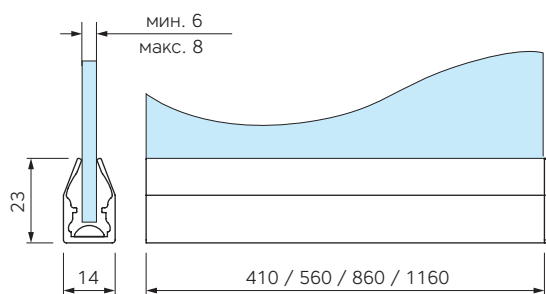
Toucan

Светильник для подсветки стеклянных полок

Свет и стекло. Взаимовыгодный союз. Профиль из высококачественного экструдированного пластика с интегрированными светодиодами для установки на заднюю торцевую часть стеклянной полки. При установке светильника на задний прозрачный торец создается эффект свечения передней кромки стекла. Если же кромка стекла матовая, создается эффект рассеянного света без видимых световых точек.

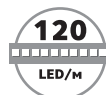


Легкий монтаж. Защелкивается непосредственно на торец стекла без применения инструментов.



| наименование | артикул | размеры, мм | исполнение | мощность | дополнительное оборудование |
|---|----------|-------------|---|----------|---|
| Toucan Светильник 12В, кабель питания 2м с разъемом MiniPlug. | 1078021N | 410x23x14 | | 1,92Вт | |
| | 1078121N | 560x23x14 |  отделка под алюминий, свет натуральный | 2,64Вт | Трансформаторы с разъемом MiniPlug, стр. 164. |
| | 1078221N | 860x23x14 | | 4,08Вт | Сенсорный выключатель, стр. 156-163. |
| | 1078321N | 1160x23x14 | | 5,52Вт | |

Mood HE

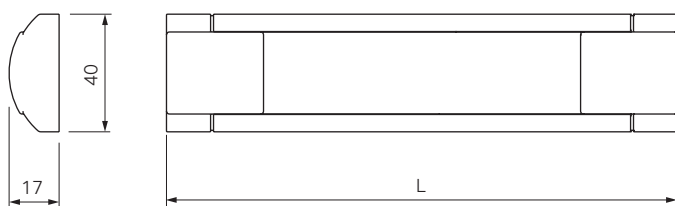


Накладной модульный светодиодный светильник

Модульный светильник Mood для создания единой линии подсветки рабочей зоны. Торцевые заглушки полностью закрывают места стыковки светильников. Модуль с функцией управления светом Master TDM (Touch Dimmer Master) одновременно включает, выключает и регулируют яркость свечения всей цепочки соединенных с ним зависимых светильников.



Крепеж осуществляется на металлические скобы, которые закрываются корпусом светильника.

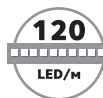


| наименование | артикул | длина, мм | потребляемая мощность | исполнение | дополнительно |
|---|---------------|-----------|-----------------------|---------------------------------------|---|
| Mood HE | | | | | |
| Светодиодный светильник 12В, заглушки, крепеж, 2 межмодульных кабеля 20мм, кабель 2м с разъемом MiniPlug. | 1261305N-1-HE | 450 | 3,6Вт | | |
| | 1261605N-1-HE | 600 | 5Вт | | |
| | 1261705N-1-HE | 800 | 7Вт | | |
| | 1266305N-1-HE | 900 | 7,9Вт | корпус алюминий, свет натуральный | Трансформатор с разъемом MiniPlug — стр. 164. Используйте Mood HE TDM в качестве общего диммер-выключателя для всей цепочки. |
| | 1266405N-1-HE | 1000 | 8,9Вт | | |
| | 1266505N-1-HE | 1200 | 10,8Вт | | |
| | | | | | |
| Mood HE TDM | | | | | |
| Светодиодный светильник MASTER со встроенным сенсором мягкого касания 12В, заглушки, крепеж, 1 межмодульный кабель 20мм, кабель 2м с разъемом MiniPlug. | 1261305N-2-HE | 450 | 3,6Вт | | |
| | 1261605N-2-HE | 600 | 5Вт | | |
| | 1261705N-2-HE | 800 | 7Вт | | |



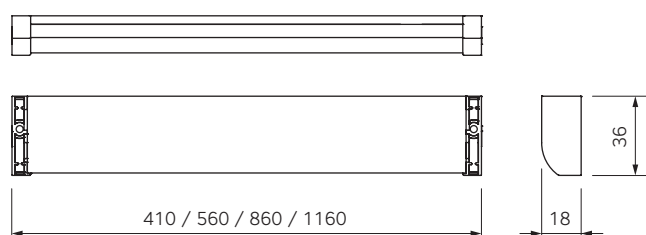
Leaf HD

Leaf HD TLD




Профессиональное освещение
рабочего места

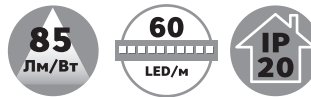
Светодиоды высокого разрешения образуют непрерывную световую линию без точечного свечения и промежутков. Самая востребованная модель светильника для подсветки столешницы. Версия Leaf HD TLD с плавной регулировкой яркости свечения благодаря встроенному светодиоду Touch Led.



Установка на скрытые шурупы.

| Наименование | артикул | размеры, мм | мощность | исполнение | дополнительное оборудование |
|---|--------------|-------------|----------|---|--|
| Leaf HD Светильник 24В, кабель питания 2м с разъемом Micro. | 1086205N-1HD | 410x36x18 | 5,9Вт |  | Трансформаторы с разъемом Micro, стр. 164. Сенсорный выключатель, стр. 156-163. |
| | 1086305N-1HD | 560x36x18 | 7,9Вт | | |
| | 1086405N-1HD | 860x36x18 | 12,8Вт | | |
| | 1086505N-1HD | 1160x36x18 | 17,4Вт | | |
| Leaf HD TLD Светильник 24В, встроенный выключатель TouchLed с регулятором яркости свечения, кабель питания 2м с разъемом Micro. | 1086205N-HD | 410x36x18 | 5,9Вт | алюминий, свет натуральный | Трансформатор с разъемом Micro, стр. 156-163. |
| | 1086305N-HD | 560x36x18 | 7,9Вт | | |
| | 1086405N-HD | 860x36x18 | 12,8Вт | | |
| | 1086505N-HD | 1160x36x18 | 17,4Вт | | |

Leaf IFR Leaf DR Leaf US



Профессиональная подсветка ящиков (Leaf IFR) и шкафов (Leaf DR, Leaf US)

Используется для внутренней подсветки шкафов или гардеробных. Отличная замена люминесцентным аналогам. С интегрированным сенсорным выключателем.



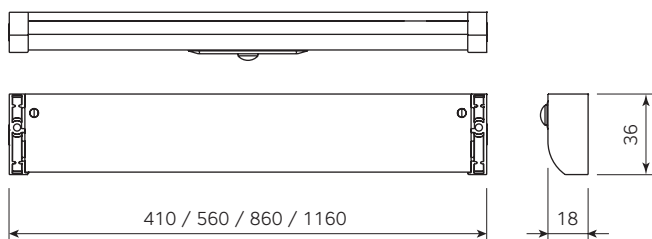
Leaf IFR/US



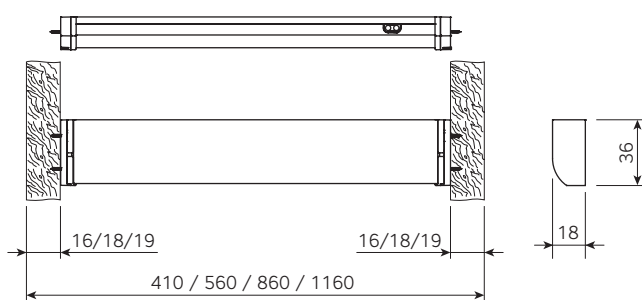
Leaf DR

Очень простой и быстрый монтаж на боковины шкафа толщиной 16-19мм. Трансформатор в комплектацию не входит. Подходящие модели трансформаторов с разъемом Mini Plug, стр. 164.

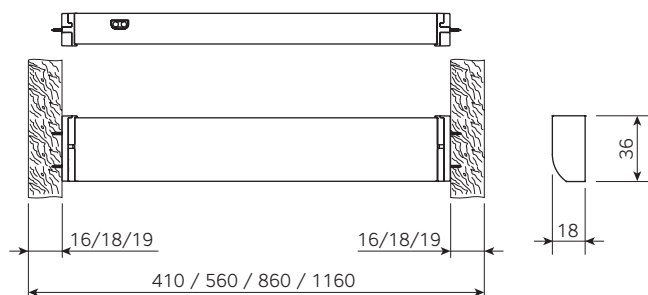
Leaf IFR




Leaf DR

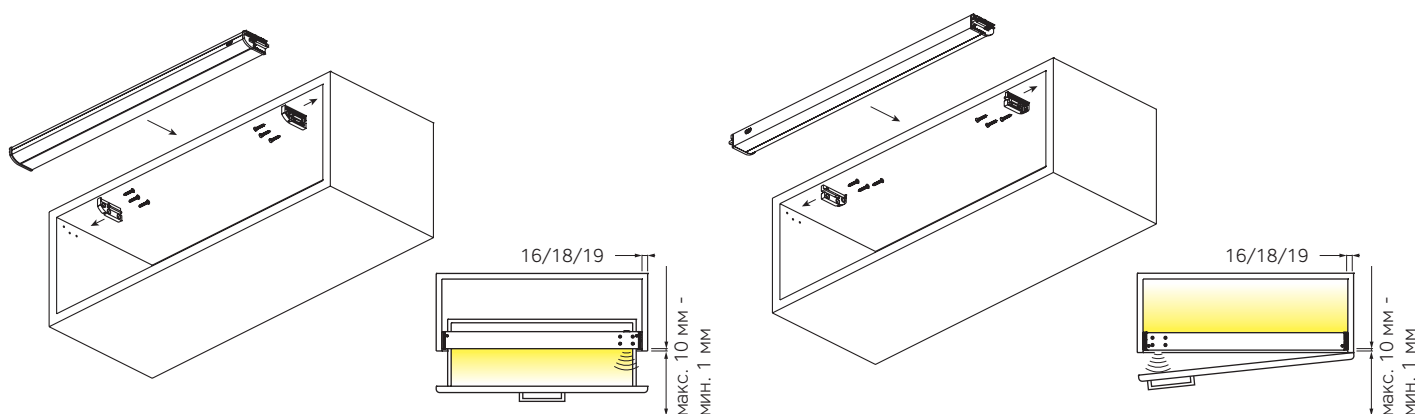


Leaf US



| комплектация | Leaf IFR | Leaf DR | Leaf US | размеры, мм | мощность | исполнение |
|---|----------|----------|----------|-------------|----------|--|
| Светильник 12В, сенсорный выключатель с датчиком движения, кабель питания 2м с разъемом MiniPlug. | 1086605N | 1087005N | 1087405N | 410x36x18 | 1,7Вт |  алюминий, свет натуральный |
| | 1086705N | 1087105N | 1087505N | 560x36x18 | 2,4Вт | |
| | 1086805N | 1087205N | 1087605N | 860x36x18 | 3,8Вт | |
| | 1086905N | 1087305N | 1087705N | 1160x36x18 | 5,3Вт | |

Рекомендации по монтажу



LEAF DR для выдвижных ящиков в нижние шкафы.

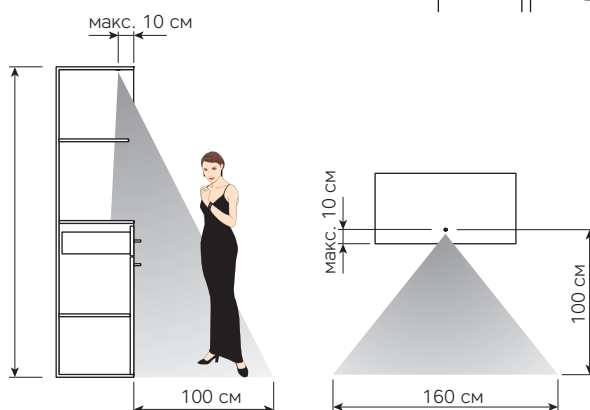
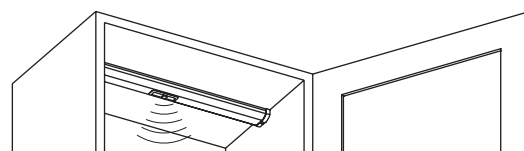
Светильник Leaf DR монтируется путем защелкивания в монтажные скобы, установленные на боковины шкафа толщиной 16, 18, 19мм. Механический выключатель встроен в корпус светильника. Он автоматически срабатывает на открывание/закрывание ящика. Свет направлен вперед.

LEAF US для шкафов с распашными или раздвижными дверьми.

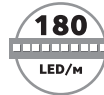
Светильник Leaf US монтируется путем защелкивания в монтажные скобы, установленные на боковины шкафа толщиной 16, 18, 19мм. Механический выключатель встроен в корпус светильника. Он автоматически срабатывает на открывание/закрывание распашной или раздвижной двери. Свет направлен внутрь пространства шкафа.

Светильники LEAF IFR с сенсорным датчиком движения

могут быть установлены внутри или на боковых стенках шкафов. В комплект входят шурупы и скобы для скрытого монтажа. Профиль светильника IFR оснащен сенсорным датчиком присутствия.



Включение/выключение светильника с IFR датчиком осуществляется, если в зоне сканирования обнаруживается движение объекта, температура которого отличается от окружающей (примерно 36°C). В данном случае датчик срабатывает при открывании двери или ящика и светильник остается включенным в течение 30 секунд, после чего гаснет, если датчик не улавливает движение.



Арех

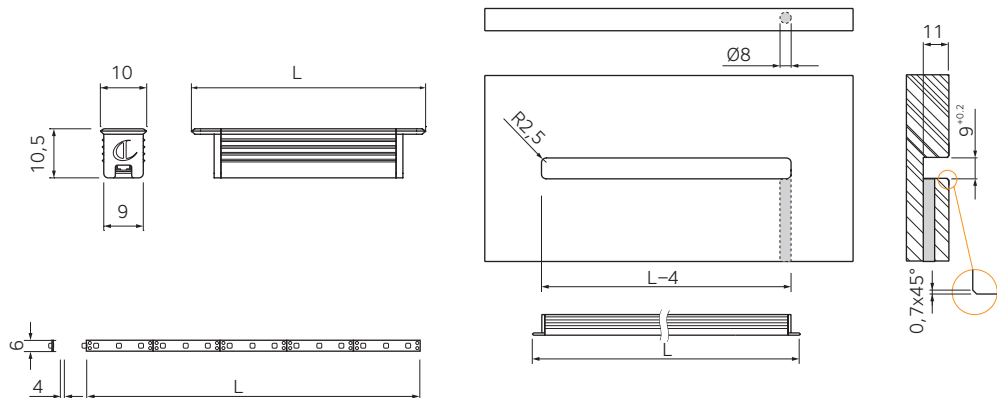
Врезной профиль-рассеиватель из матового поликарбоната для изготовления светильников

Элегантный узкий профиль-экран. Ширина световой полосы всего 6мм! Можно монтировать без алюминиевого профиля. Внести в интерьер нотку продуманности и внимания к деталям? Легко! Для создания очень яркой подсветки рабочего места: используется лента Flexyled SHE6 с плотностью 180LED/м. Профиль Арех имеет специальный паз для ленты, она устанавливается без применения алюминиевой пластины.




Светодиодная лента отрезается по разметке крат-но 6 светодиодам (33мм).

Максимальная длина составного светильника 4м.



| наименование | артикул | размеры, мм | потребляемая мощность | исполнение |
|--------------|---------|-------------|-----------------------|------------|
|--------------|---------|-------------|-----------------------|------------|

| | | | | |
|--|-------------|---------------|--|--|
| Профиль-рассеиватель Арех из полупрозрачного белого поликарбоната. | 3055301-200 | 20000x10x10,5 | | |
|--|-------------|---------------|--|--|

| | | | | |
|--|--------------|----------|---------|--|
| Светодиодная лента Flexyled SHE6 24В, кабель питания с разъемом Micro. Плотность светодиодов 180LED/м, свет натуральный. | 1289101N-SHE | 2000x6x4 | 28,8Вт* |  свет натуральный |
|--|--------------|----------|---------|--|

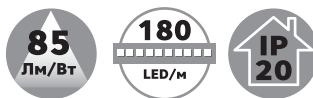
| | | | | |
|---|---------|--|--|--|
| Торцевые заглушки для профиля Арех, 2короткие, 2 длинные. | 4008601 | | | |
|---|---------|--|--|--|

Трансформатор с разъемом Micro, стр. 164.

Сенсорный выключатель, стр. 156-163.

* мощность указана для ленты длиной 2000мм.

Lab

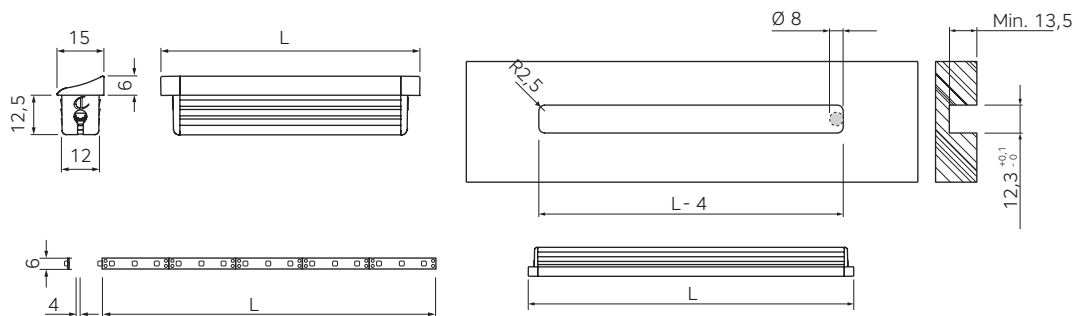
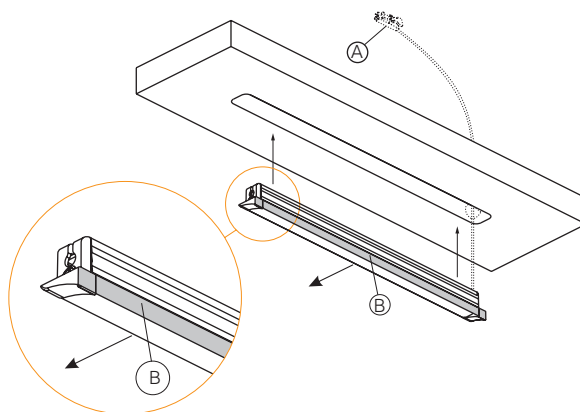


Врезной алюминиевый светильник

Элегантный узкий светильник с козырьком. Ширина световой полосы всего 6мм! Позволяет создавать очень яркую и, при этом, не слепящую подсветку. Рекомендуется для освещения внутреннего пространства мебели, а также рабочей зоны на кухне. Укомплектован узкой светодиодной лентой Flexyled SHE6 с плотностью светодиодов 180LED/м. Профиль экрана-рассеивателя имеет специальный паз для узкой светодиодной ленты—она устанавливается без применения алюминиевой пластины.



Светодиодная лента отрезается по разметке кратно 6 светодиодам (33мм) — вы можете укоротить светильник.



| наименование | артикул | размеры, мм | исполнение |
|--------------|---------|-------------|------------|
|--------------|---------|-------------|------------|

Светильник Lab 24B, 28,8Вт*, 180LED/м (поставляется в разобранном виде: алюминиевый профиль, профиль-рассеиватель, светодиодная лента Flexyled SHE6 с кабелем питания с разъемом Micro, торцевые заглушки).

4122000N-200

2000x15x13



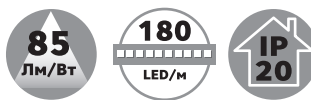
профиль - серебристый алюминий, свет натуральный

Трансформатор с разъемом Micro, стр. 164.

Сенсорный выключатель, стр. 156-163.

* мощность указана для ленты длиной 2000мм.

Miss



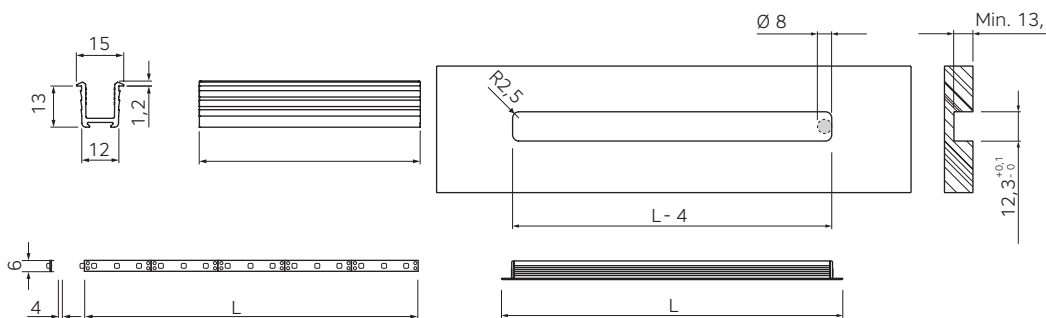
Врезной алюминиевый светильник

Элегантный узкий светильник в алюминиевом корпусе. Ширина световой полосы всего 6мм! Позволяет создавать очень яркую и, при этом, не слепящую подсветку. Рекомендуется для освещения рабочей зоны на кухне и подсветки в интерьере. Укомплектован узкой светодиодной лентой Flexyled SHE6 с плотностью светодиодов 180LED/м. Профиль экрана-рассеивателя имеет специальный паз для узкой светодиодной ленты — она устанавливается без применения алюминиевой пластины.



Светодиодная лента отрезается по разметке кратно 6 светодиодам (33мм)— вы можете укоротить светильник.

При стыковке светильников максимальная длина 4м.



| наименование | артикул | размеры, мм | исполнение |
|--------------|---------|-------------|------------|
|--------------|---------|-------------|------------|

Светильник Miss 24В, 28,8Вт*, 180LED/м (поставляется в разобранном виде: алюминиевый профиль, профиль-рассеиватель, светодиодная лента Flexyled SHE6 с кабелем питания с разъемом Micro, торцевые заглушки).

4124000N-200

2000x15x13мм



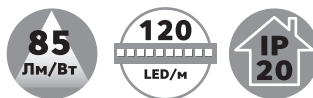
свет
натуральный

Трансформатор с разъемом Micro, стр. 164.

Сенсорный выключатель, стр. 156-163.

* мощность указана для ленты длиной 2000мм.

Diva

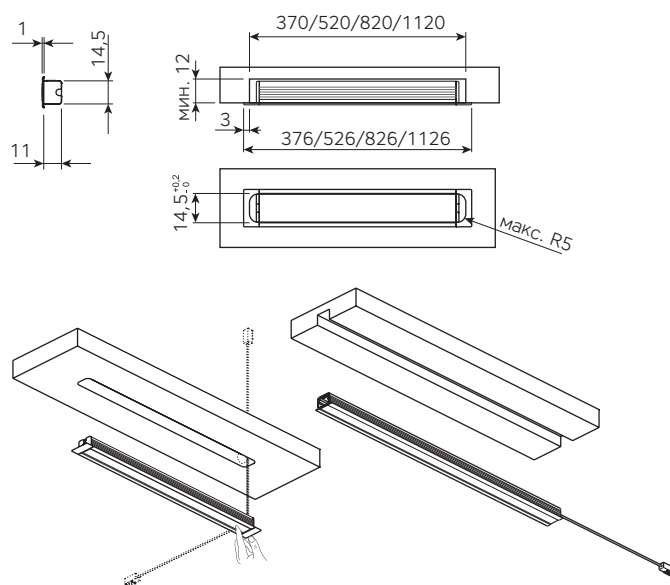



Врезной светодиодный светильник в алюминиевом корпусе

Светильник DIVA монтируется заподлицо в паз глубиной 12мм и шириной 14,5мм. Боковые заглушки закрывают торцы выреза. Отверстие для сетевого кабеля диаметром 8мм. Трансформатор не включен в комплектацию. Подходящие модели трансформаторов с разъемом MiniPlug, стр. 164.



Diva TLD с плавной регулировкой яркости свечения благодаря встроенному светодиоду Touch Led — идеальная модель для подсветки столешницы



| наименование | артикул | размеры, мм | исполнение | мощность |
|---|---------|-------------|---|----------|
| Diva TLD Светильник 12В, встроенный сенсор мягкого касания с регулятором яркости свечения, соединительный кабель 2м с разъемом MiniPlug. Автоматическое защитное выключение после 18 часов непрерывного свечения. | 1065605 | 376x19x12 | | 1,4Вт |
| | 1065705 | 526x19x12 |  | 2,16Вт |
| | 1065805 | 826x19x12 | алюминий, свет холодный | 3,6Вт |
| | 1065905 | 1126x19x12 | | 5,04Вт |

Профиль для изготовления светильников в размер

| наименование | артикул | размер, исполнение |
|---|-------------|----------------------|
| Профиль Diva (A). | 3177405-300 | алюминий |
| Экран-рассеиватель. Светодиодные ленты Flexyled, стр. 153. | SOM001 | полупрозрачный белый |
| Пластина для наклеивания светодиодной ленты. | 303011-3 | 3000x10x2, алюминий |
| Заглушка к профилю Diva (2шт). | 4005310 | серебристый пластик |

TWIG TLD Master может одновременно включать и выключать все соединенные с ним светильники. Светильник TWIG монтируется на поверхность скрытыми фиксаторами.

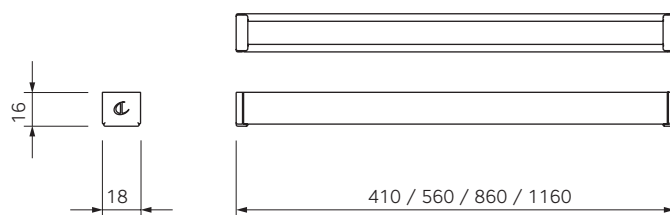



Сетевой кабель длиной 2000 мм с поляризованным разъемом MiniPlug свободно проходит через отверстие диаметром 8мм.

Подходящие модели трансформаторов с разъемом MiniPlug, стр. 164.



Twig TLD V12

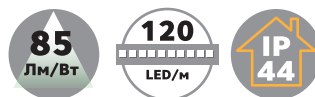


| наименование | артикул | размеры, мм | исполнение | мощность |
|--|------------|-------------|---|----------|
| Twig Светильник 12В, соединительный кабель 2м с разъемом Mini Plug. | 1083105N-1 | 410x18x16 |  | 1,9Вт |
| | 1083205N-1 | 560x18x16 | | 2,6Вт |
| | 1083305N-1 | 860x18x16 | | 4,0Вт |
| | 1083405N-1 | 1160x18x16 | | 5,5Вт |
| Twig TLD Master Светильник 12В, сенсорный выключатель TouchLed с датчиком мягкого касания для включения всей линейки и регулирования яркости свечения, соединительный кабель 2м с разъемом MiniPlug. | 1083105N-2 | 410x18x16 | алюминий, свет натуральный | 1,68Вт |
| | 1083205N-2 | 560x18x16 | | 2,4Вт |
| | 1083305N-2 | 860x18x16 | | 3,84Вт |
| | 1083405N-2 | 1160x18x16 | | 5,28Вт |

Профиль для изготовления светильников в размер

| наименование | артикул | размер, исполнение |
|---|---------|-------------------------------|
| Профиль Twig (A). | 3191605 | алюминий |
| Экран-рассеиватель. | SOM001 | полупрозрачный белый |
| Светодиодные ленты Flexyled, стр. 153. | | |
| Заглушка к профилю Twig (2шт.). | 4005110 | серебристый пластик |
| Крепеж профиля (2шт.). | 4005200 | сталь |
| Twig TLD V12 Модуль управления со встроенным сенсором мягкого касания с регулятором яркости свечения. | 1084805 | 57x15x18, алюминий, накладной |

Flexyled HE CR



Гибкая светодиодная лента

Равномерное свечение без отдельных ярких точек и затемненных участков. Силиконовая оболочка защищает от пыли и брызг воды. Класс защиты IP44. Легкий монтаж на любую поверхность — лента имеет клейкую основу 3M-scotch.



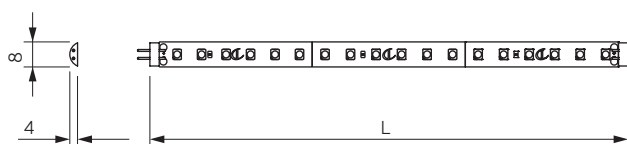
Ленту можно отрезать по разметке кратно 50мм.

Максимальная длина подсветки 5м.

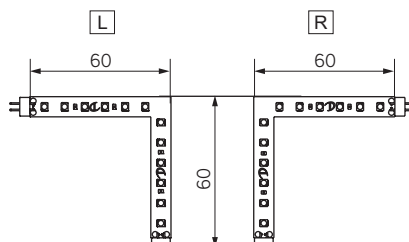
Необходима комплектация выключателем — стр. 156-163, и трансформатором с разъемом Micro — стр. 164.



Угловые световые модули 90° позволяют создать комплексные световые системы, не прерывающиеся в углах.

Полоска светодиодная



Угловые элементы



| наименование | длина, мм |  свет натуральный |  свет теплый | мощность, Вт |
|---|-----------|---|--|--------------|
| Flexyled HE CR, 120 LED/м* Светодиодная полоска, 24В. | 500 | 1207301N-50 | 1207301B/50 | 4,8 |
| | 1000 | 1207301N-100 | 1207301B/100 | 9,6 |
| | 2000 | 1207301N-200 | 1207301B/200 | 19,2 |
| | 3000 | 1207301N-300 | 1207301B/300 | 28,8 |
| Flexyled HE CR, 120 LED/м* левый угловой элемент, 24В. | 60x60 | 1207701N | 1207701B | 1,1 |
| Flexyled HE CR, 120 LED/м* правый угловой элемент, 24В. | | 1207601N | 1207601B | 1,1 |
| Кабель питания. | 2000 | 1149501 | | |
| Межмодульный кабель. | 500 | 1149601-50 | пластик | |

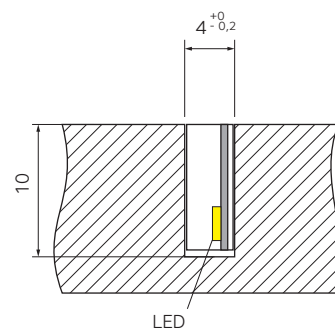
* смотрите в прайс-листе Flexyled с плотностью 60 LED/м для контурной подсветки.



Flexyled SE H4

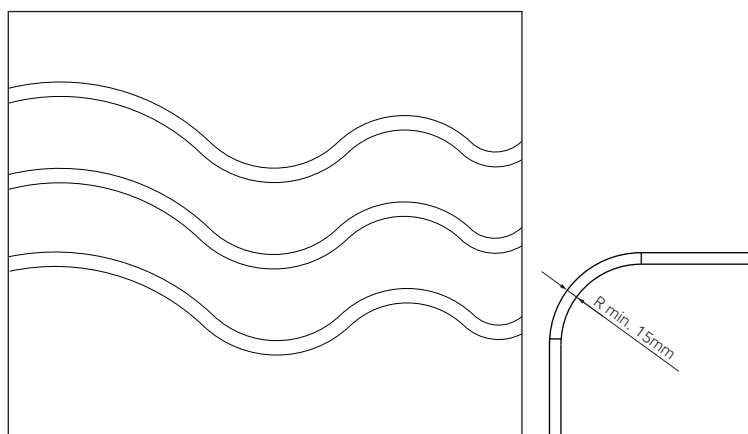
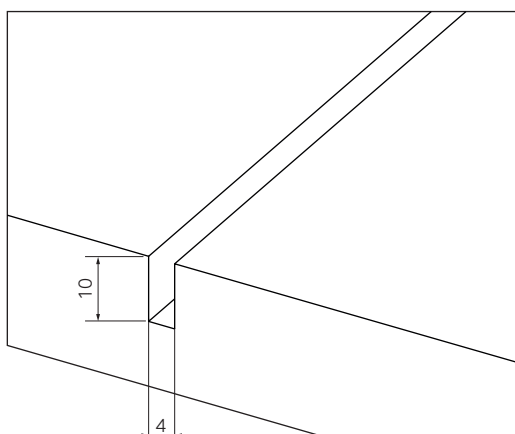
Врезной светодиодный светильник в гибком корпусе из силикона

Светильник создан с использованием новой технологии экструзии силикона. Светодиодная лента в пластичном корпусе из силикона открывает широкие возможности для дизайна мебели и интерьеров. Торцевое расположение светодиодов создает мягкое свечение без видимых точек.

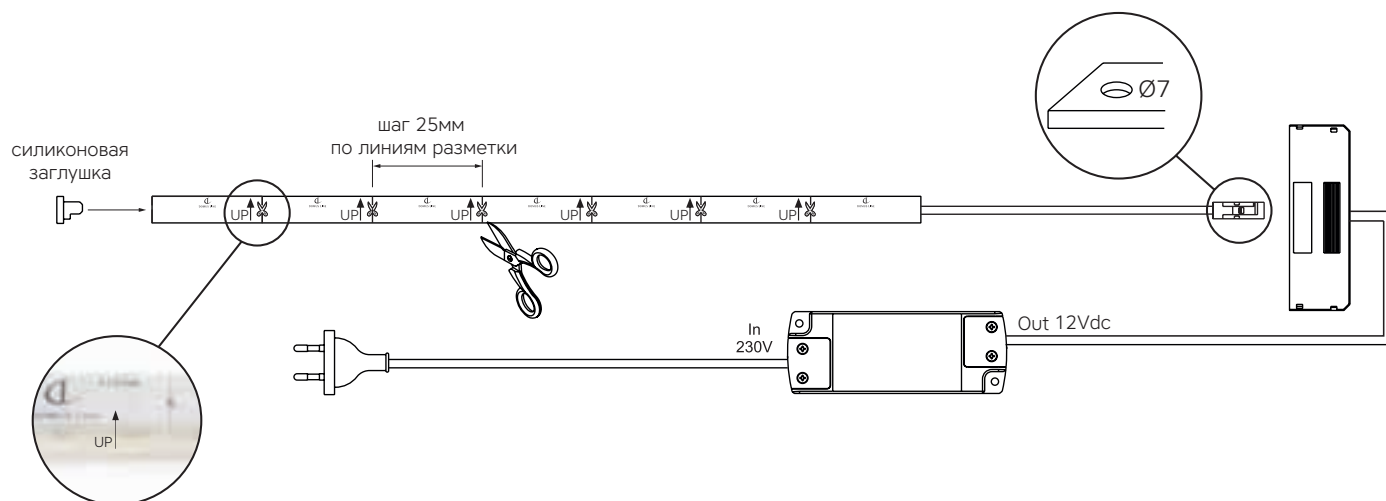


Необходимо комплектовать трансформатором 12В с разъемом MiniPlug, стр. 164.

Можно использовать любой внешний выключатель (стр. 156-163) или подключать напрямую к электросети через вилку трансформатора.



Устанавливается в один уровень с поверхностью в паз шириной всего 4мм и глубиной 10мм.



Светильник можно укорачивать с шагом 25мм по линиям разметки.

| наименование | артикул | длина, мм | свет | мощность, Вт |
|---|--------------|-----------|-------------------------|--------------|
| Flexyled SE H4, светильник 12В, 120 LED/м, кабель 2м с разъемом Micro и переходником на Mini Plug, торцевая заглушка. | 1283601N-250 | 2500 | свет натуральный | 27 |
| | 1283601N-300 | 3000 | | 30 |

Mini Touch Dimmer

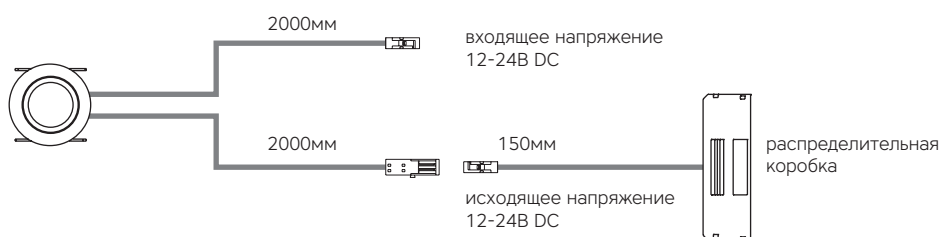
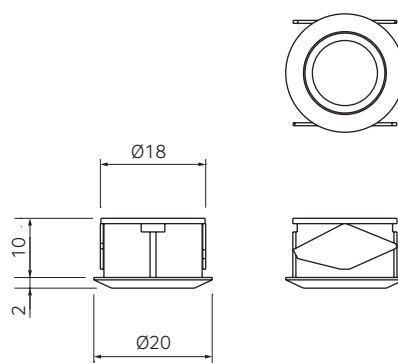
Сенсорный диммирующий выключатель мягкого касания

Электронный врезной сенсорный выключатель. Легким касанием включает и выключает подключенные к нему светильники. Яркость свечения регулируется удержанием кнопки (функция диммирования). Комплектуется распределительной коробкой для подключения нескольких светильников в пределах допустимой суммарной мощности.



Кнопка подсвечена.

Выключатель устанавливается между трансформатором и светильниками.



Комплектация:

Выключатель с кабелем 2м для подключения к трансформатору и кабелем 2м для подключения к распределительной коробке, распределительная коробка для подключения светильников.



MINI TOUCH 24В, 36Вт, арт.1772810

Система быстрого подключения с разъемом **Micro**. Подключается к электросети через трансформатор 220/24В с минимальной мощностью 40Вт. Управляет максимально 10 светильниками 24В. Максимальная суммарная мощность светильников 36Вт. Рекомендуем трансформатор арт. 0858801



MINI TOUCH 12В, 18Вт, арт. 1779310

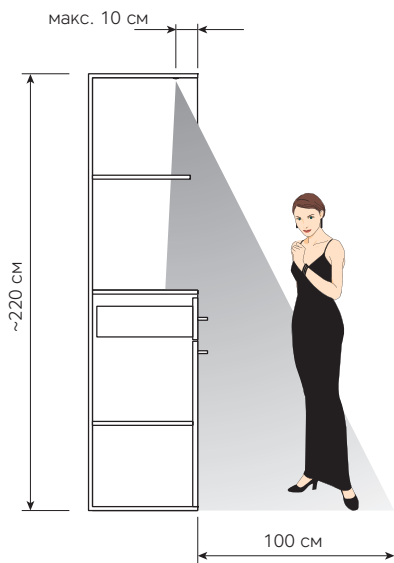
Система быстрого подключения с разъемом **MiniPlug**. Подключается к электросети через трансформатор 220/12В с минимальной мощностью 20Вт. Управляет максимально 4 светильниками 12В. Максимальная суммарная мощность светильников 18Вт. Рекомендуем трансформатор арт. 0858901

IFR V09®

Сенсорный инфракрасный выключатель с функцией срабатывания на движение в радиусе 1 метра

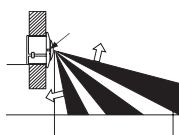
Включает подключенные к нему светильники при входе в зону чувствительности датчика (1-1,6м, смотрите иллюстрацию), и оставляет их включенными до тех пор, пока Вы не покинули эту зону. Выключение светильников происходит через 10-180 секунд после покидания зоны чувствительности датчика. Идеальный выключатель для применения в освещении прихожей или гардеробной. Датчик может быть встроен в менсолу, потолок, стену или декоративный корпус.

Вид сверху

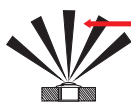


Вид сбоку

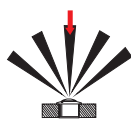
Датчик устанавливается красной меткой параллельно полу.



Хорошее восприятие



Слабое восприятие



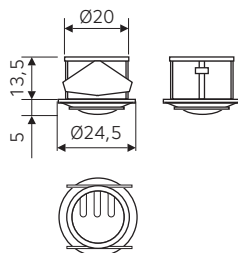
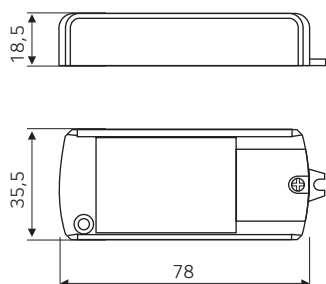
Подходит для всех видов светильников Domus Line.

Блок выключателя устанавливается между розеткой 220В и светильником (трансформатором, в тех случаях, когда он необходим).

Максимальная суммарная мощность светильников, подключенных к выключателю, для галогенных составляет 250Вт, для светодиодных и люминесцентных — 150Вт.

Время выключения светильника может быть установлено пользователем. Диапазон регулирования времени отключения светильника 10-180 секунд. Регулятор расположен на блоке выключателя.

Легкий врезной монтаж сенсора в горизонтальную панель. Датчик работает вертикально.



Комплектация: арт. 0838001

Выключатель с регулятором времени выключения, инфракрасный датчик движения, кабель питания 1,8м с евровилкой, кабель к датчику 2м, кабель с розеткой для подключения к трансформатору 0,5м.

Включает/выключает подключенные к нему светильники при поднесении руки к датчику на расстоянии 0,5-4см. Поставляется в комплекте с 1 датчиком. Наиболее комфортен при использовании в освещении рабочей зоны на кухне (функция «грязные руки»).

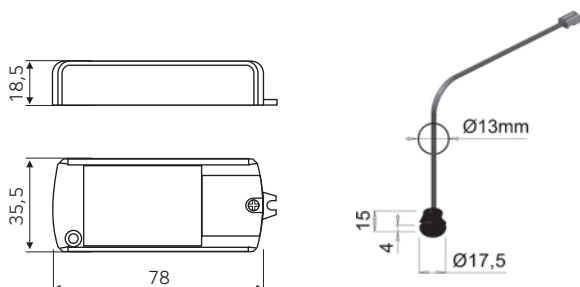


Подходит для всех видов светильников Domus Line.

Блок выключателя устанавливается между розеткой 220В и светильником (трансформатором, в тех случаях, когда он необходим).

Максимальная суммарная мощность светильников, подключенных к выключателю, для галогенных составляет 250Вт, для светодиодных и люминесцентных — 150Вт.

Врезной датчик легко монтируется, обычно врезается в горизонтальную панель или в дно навесного шкафа. Датчик работает вертикально.



Комплектация:

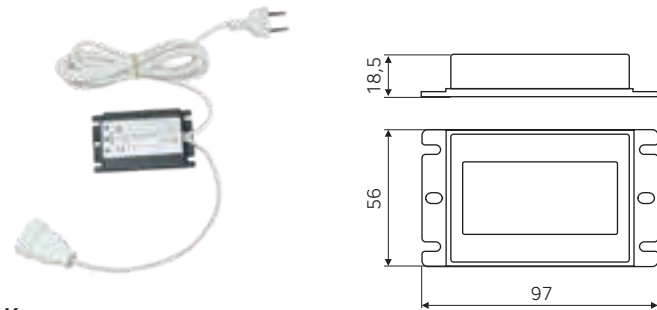
Simply® арт.0834901

Сенсорный выключатель, врезной инфракрасный датчик взмаха руки, срабатывающий на расстоянии 0,5-4см, кабель питания 1,8м с евровилкой, кабель к датчику 2м, кабель с евровозеткой для подключения к трансформатору 0,5м.

Multi Simply®

Сенсорный инфракрасный выключатель с разъемами для 3 датчиков, срабатывающих на взмах руки

Включает/выключает подключенные к нему светильники при поднесении руки к любому из датчиков на расстоянии 0,5-10см. Инфракрасные датчики приобретаются дополнительно. Удобен при использовании в системе освещения больших кухонь и гардеробных.



Комплектация: Multi Simply® арт.0838201

Сенсорный выключатель, кабель питания 1,8м с евровилкой, кабель с евророзеткой для подключения к трансформатору 0,5м. Инфракрасные датчики до 3-х шт. комплектуются отдельно.

Подходит для всех видов светильников Domus Line.

Блок выключателя устанавливается между розеткой 220В и светильником (трансформатор, в тех случаях, когда он необходим).

Позволяет подключить большее количество светильников, чем Simply. Максимальная суммарная мощность светильников любого типа 550Вт.

Можно устанавливать 1, 2 или 3 датчика.



Sensor арт.1731703/S

Врезной инфракрасный датчик для выключателей Multi Simply и Multi Limit. Диаметр врезки 10мм, глубина врезки 17мм. Работает горизонтально. Материал — черный пластик.



Sensor арт.1731803/S

Инфракрасный датчик для выключателей Multi Simply и Multi Limit. Крепится на самоклеющуюся ленту, работает горизонтально. Размеры: 10x18x6мм. Материал — черный пластик.



Sensor арт.1731903/S

Накладной инфракрасный датчик для выключателей Multi Simply и Multi Limit, Устанавливается на горизонтальную поверхность. Работает под углом 20°. Незаменим для работы выключателя Multi Limit с выдвижными ящиками с внутренней отделкой «белый глянец», когда другие датчики не срабатывают. Монтаж на саморез. Размеры 31,5x13x6мм.



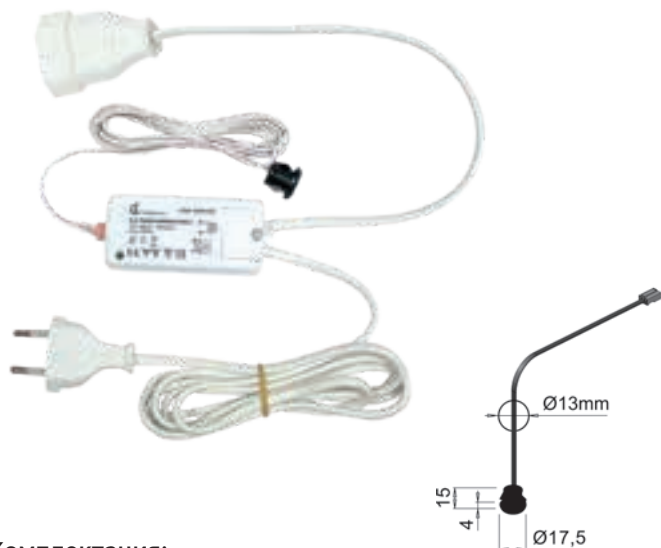
Sensor арт.1732003/S

Инфракрасный датчик для выключателей Multi Simply и Multi Limit. Накладной монтаж, работает вертикально. Датчик разработан для системы освещения гардеробных. Размеры: 25x13x6мм. Материал — черный пластик.

Limit®

Сенсорный инфракрасный выключатель с датчиком, срабатывающим при открывании/закрывании

Включает/выключает подключенные к нему светильники при открывании/закрывании ящика или двери. Поставляется в комплекте с 1 датчиком. Используется для освещения пространства внутри шкафов, гардеробных и туалетных комнат. Датчик устанавливается внутри шкафа или помещения.



Комплектация:
Limit® арт. 0835101

Сенсорный выключатель, врезной инфракрасный датчик открывания (черный пластик), кабель питания 1,8м с евровилкой, кабель к датчику 2м, кабель с розеткой для подключения к трансформатору 0,5м.

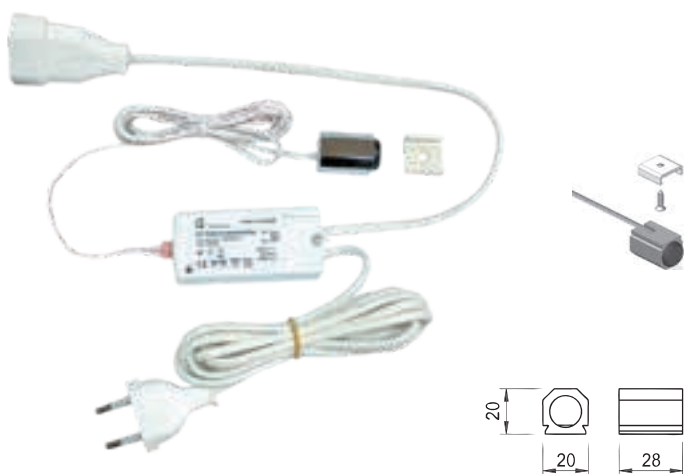
Подходит для всех видов светильников Domus Line.

Блок выключателя устанавливается между розеткой 220В и светильником (трансформатором, в тех случаях, когда он необходим).

Максимальная суммарная мощность светильников, подключенных к выключателю, для галогенных составляет 250Вт, для светодиодных и люминесцентных — 150Вт.

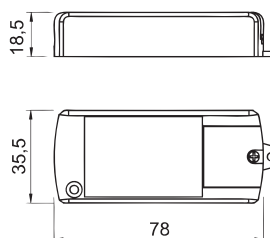
Дистанция срабатывания датчика 0,5см-4см.

Два варианта комплектации в зависимости от способа монтажа. Для накладного монтажа — элегантный держатель датчика.



Комплектация:
Limit® арт. 0835105B

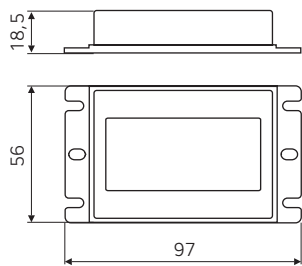
Сенсорный выключатель, инфракрасный датчик открывания, декоративный держатель датчика (металл хром) и крепление для накладного монтажа, кабель питания 1,8м с евровилкой, кабель к датчику 2м, кабель с розеткой для подключения к трансформатору 0,5м.



Multi Limit®

Сенсорный инфракрасный выключатель с разъемами для 3 датчиков, срабатывающих при открывании/закрывании

Включает/выключает все подключенные к нему светильники при открывании/закрывании любого из ящиков или двери, в который(ую) встроен датчик. Инфракрасные датчики приобретаются дополнительно. Удобен при использовании в системе освещения больших кухонь и кухонных зон.



Комплектация:
Multi Limit® арт.0838301

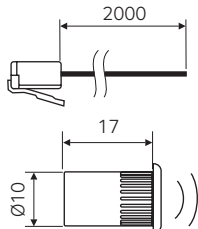
Сенсорный выключатель, кабель питания 1,8м с евровилкой, кабель с розеткой для подключения к трансформатору 0,5м. Инфракрасные датчики (до 3 шт.) комплектуются отдельно.

Подходит для всех видов светильников Domus Line.

Блок выключателя устанавливается между розеткой 220В и светильником (трансформатор, в тех случаях, когда он необходим).

Позволяет подключить большее количество светильников, чем Limit. Максимальная суммарная мощность светильников любого типа 550Вт.

Можно устанавливать 1, 2 или 3 датчика.

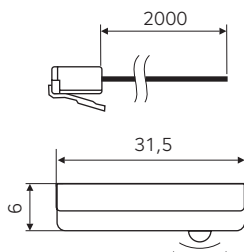


Sensor арт.1731703/S

Врезной инфракрасный датчик для выключателей Multi Simply и Multi Limit. Диаметр врезки 10мм, глубина врезки 17мм. Работает горизонтально. Материал — черный пластик.

Sensor арт.1731803/S

Инфракрасный датчик для выключателей Multi Simply и Multi Limit. Крепится на самоклеющуюся ленту, работает горизонтально. Размеры: 10x18x6мм. Материал — черный пластик.



Sensor арт.1731903/S

Накладной инфракрасный датчик для выключателей Multi Simply и Multi Limit, Устанавливается на горизонтальную поверхность. Работает под углом 20°. Незаменим для работы выключателя Multi Limit с выдвижными ящиками с внутренней отделкой «белый глянец», когда другие датчики не срабатывают. Монтаж на саморез. Размеры 31,5x13x6мм.

Sensor арт.1732003/S

Инфракрасный датчик для выключателей Multi Simply Limit. Накладной монтаж, работает вертикально. Датчик разработан для системы освещения гардеробных. Размеры: 25x13x6мм. Материал — черный пластик.

Capsens

Сенсорный выключатель косвенного контакта

Для включения светильника достаточно провести рукой по панели, под которой установлен сенсорный датчик. Сенсорный датчик касания монтируется на оборотной стороне панели: например, столешницы, боковины навесного шкафа, стеновой панели, детали мебели (дерево, стекло, пластик, матовые или прозрачные неметаллические материалы). Со встроенными функциями soft-start (плавное включение) и soft-stop (плавное выключение). Встроенная защитная функция выключения после 18 часов непрерывной работы.



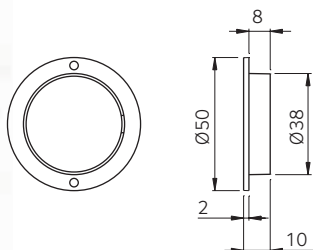
Накладной или врезной монтаж.

Крепление датчика на 2-сторонний скотч и саморезы.

Зона чувствительности датчика в радиусе 40мм.

Система быстрого подключения MiniPlug.

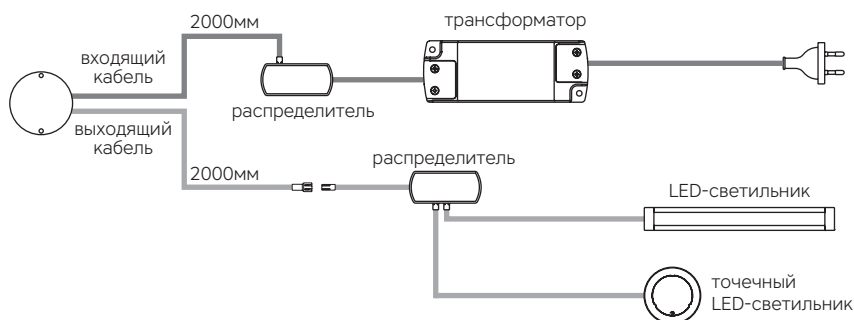
Рекомендуемый трансформатор 30Вт, арт. 0858901.



Комплектация:

Capsens V13 арт. 1736003

Выключатель 12В, 30Вт со встроенным датчиком касания, входящий кабель 2м, выходящий кабель 2м, распределитель на 12 гнезд, саморезы 2шт, двухсторонний скотч.



Накладной монтаж



Врезной монтаж



Выключатель CAPSENS подключается в цепочку между трансформатором и светильником (несколькими светильниками).

В комплекте поставляется распределитель, позволяющий соединить одновременно до 12 светильников: максимально допустимая нагрузка 27Вт (12В).

материал

толщина панели

| | |
|------------|---------|
| дерево | до 30мм |
| стекло | до 12мм |
| пластик | до 8мм |
| плексиглас | до 20мм |

Call me

Сенсорный модуль с пультом дистанционного управления

Дистанционный пульт управления светильниками с функцией включения-выключения и плавной регулировки яркости свечения (диммирования). Накладной держатель (карман) для пульта входит в комплект. Опционально предлагается комплект из 2 врезных держателей.



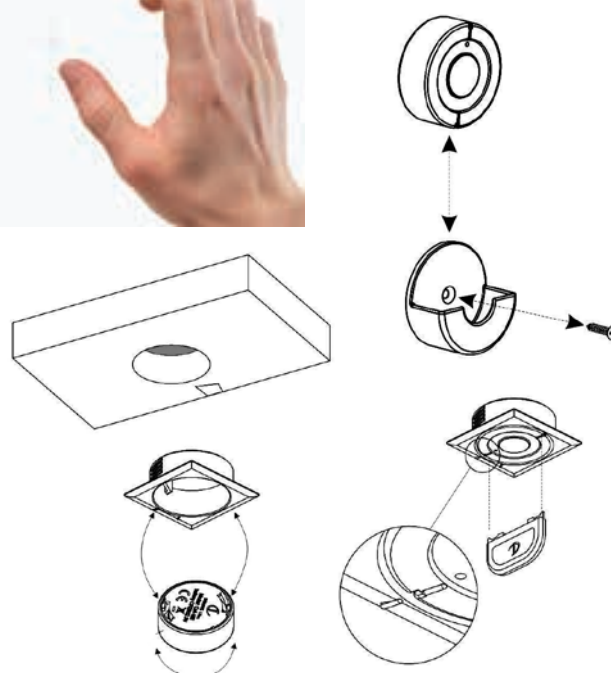
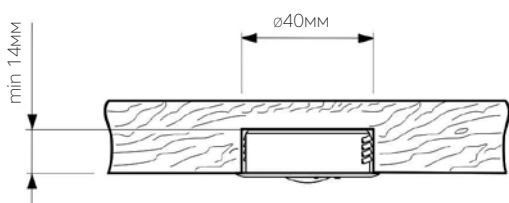
Выходная мощность для светильников с напряжением 12В — 36Вт; 24В — 72Вт.



Комплектация:
Call me арт. 1774610.

Сенсорный модуль с пультом дистанционного управления 12-24V, с функцией включения-выключения и диммирования, накладной держатель для пульта, кабель для соединения с управляемым трансформатором и кабель с распределительной коробкой для соединения со светильниками. Цвет пульта и держателя — серебристый.

Врезные держатели для пульта ДУ
арт. 2011610.



Трансформаторы

Разъем Mini Plug

| наименование | артикул | размеры, мм | выходное напряжение | мощность | количество разъемов в распределителе |
|-----------------------------------|----------------|-------------|---------------------|----------|--------------------------------------|
| SL6/12 | 0843501 | 58x35x20 | 12В | 6Вт | 4 |
| FLAT 15/12 | 0843301 | 121x45x16 | | 15Вт | 12 |
| Slim 15/12 <i>Ультратонкий</i> | 0843701 | 138x40x12 | | 30Вт | |
| ST 30/12 | 0858901 | 151x41x31 | | | |

Разъем Micro

| наименование | артикул | размеры, мм | выходное напряжение | мощность | количество разъемов в распределителе |
|--------------|----------------|-------------|---------------------|----------|--------------------------------------|
| ST 30/24 | 0859101 | 172x44x28 | 24В | 30Вт | 9 |
| SL 60/24D | 0858801 | | | 60Вт | |
| SL 75/24D | 0863601 | | | 75Вт | |

Разъем Bus

| наименование | артикул | размеры, мм | выходной ток, мА | мощность | количество разъемов в распределителе |
|--------------|----------------|-------------|------------------|----------|--------------------------------------|
| SL6/350 | 0841601 | 58x35x20 | 350 | 6Вт | 4 |
| SL12/350 | 0841701 | 121x45x16 | | 12Вт | 8 |



Подходят для светильников:

Titan, Orbit, Metris, Acanthus, Akoya, Passepartout, Nebula, Mood HE, Mood HE TLD, Leaf IFR, Leaf DR, Leaf US, Toucan, Twig, Twig TLD, Kite, Kite TLD, Flexyled CR (нужен кабель с разъемом miniplug), Flexyled HE H4, Loop magnet, Pulse magnet.



Lineo, Polar, Leaf HD TDL, Leaf HD, Miss, Lab, Apex, Goccia, X-sign, X-sign F, Atom, Flexyled HE CR (нужен кабель с разъемом micro).



Pixel, Posh, Shine, Glam, Glow, Slide.

230V

Напряжение сети переменного тока 220÷240 В



SELV



RoHS

Мебельные розетки



ЭРГОНОМИКА И МИНИМАЛИЗМ

Больше моделей



Обзор раздела

Выдвижные блоки розеток

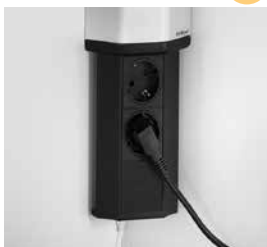
Evoline® Port

168



Evoline® V-Port

170



Elevator

171



Розетки и блоки розеток с крышками

Twist

172



Eight

174



RingU

175



VersaHit

176



PIX

178



Power Frame Cover

179



Поворотные блоки розеток с крышками

Evoline® FlipTop Push

180



Evoline® BackFlip

181



Netbox Turn

182



Netbox Turn Comfort

Стационарные блоки розеток, удлинители

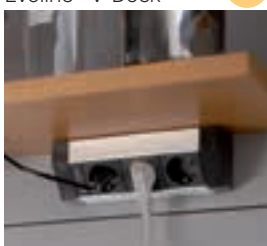
Evoline® T-Dock

183



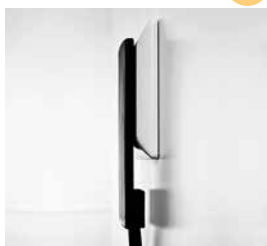
Evoline® Dock
Evoline® V-Dock

184



Evoline® Plug

186



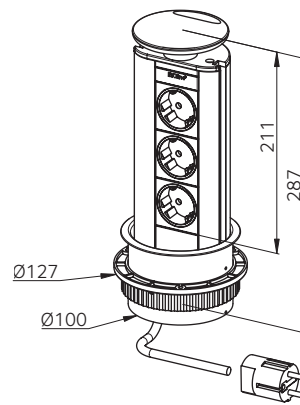
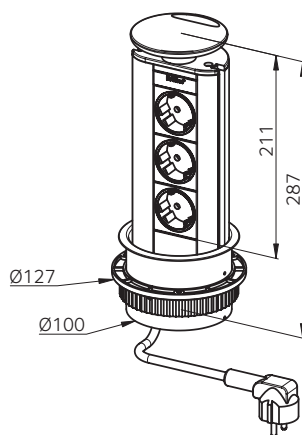
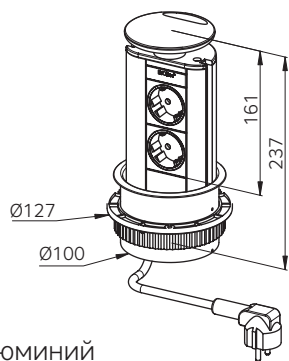


Evoline® Port

Выдвижные блоки розеток






Оснащение рабочего места на кухне, в кабинете, офисе, в номере гостиницы. Электрические розетки с заземлением 16А 220В. Под заказ возможны другие варианты исполнения, цвета корпуса и крышки.



Корпус — серебристый алюминий

крышка

артикул

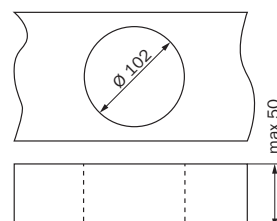
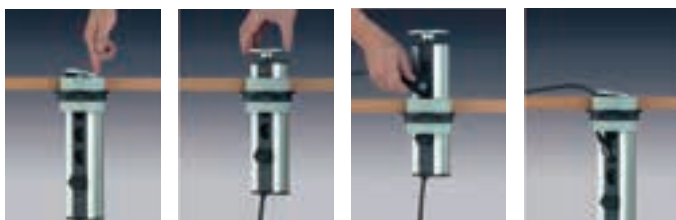
| | | | | |
|--|---------------------|------------|------------|------------|
|  | Серебристый пластик | 931.00.033 | 931.00.001 | 931.00.006 |
|  | Нержавеющая сталь | 931.00.311 | 931.00.216 | |
|  | Черный пластик | 931.00.052 | 931.00.050 | |
|  | Белый пластик | | 931.03.724 | |

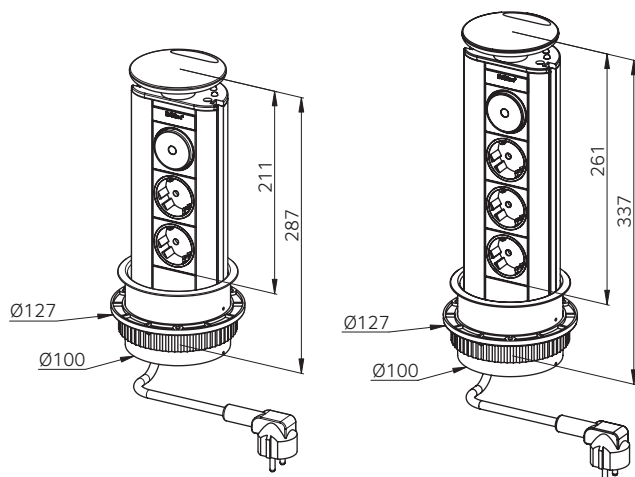
комплектация

2 электрические розетки, кабель 3м со штепсельной вилкой.

3 электрические розетки, кабель 3м со штепсельной вилкой.

3 электрические розетки, кабель 2,5м, разборная штепсельная вилка (не подсоединена к кабелю).





Корпус — серебристый алюминий

крышка

артикул



Нержавеющая сталь, подсветка голубая

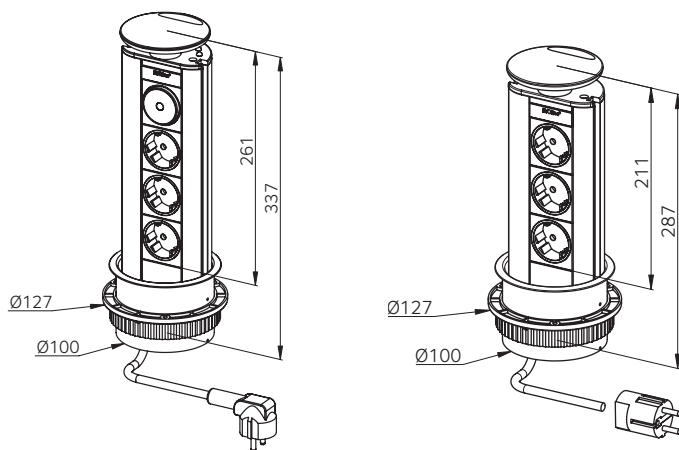
931.00.312

931.00.313

комплектация

2 электрические розетки, подсветка от 6 голубых светодиодов, кнопка выключения подсветки, кабель 3м со штепсельной вилкой.

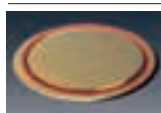
3 электрические розетки, подсветка от 6 голубых светодиодов, кнопка выключения подсветки со световым индикатором, кабель 3м со штепсельной вилкой.



Корпус — «Античная бронза»

крышка

артикул



«Античная бронза», подсветка рубиновая

931.02.521



«Античная бронза», без подсветки

931.01.157

комплектация

3 электрические розетки, подсветка от 6 рубиновых светодиодов, кнопка выключения подсветки со световым индикатором, кабель 3м со штепсельной вилкой.

3 электрические розетки, кабель 3м, разборная штепсельная вилка (не подсоединена к кабелю).

Аксессуары



Арт. 990.90.170 Фреза для изготовления отверстия диаметром 102мм, глубина сверления до 45мм, зажим под стандартный патрон.

Evoline® V-Port

Угловой выдвижной модульный блок розеток



Выдвижной блок розеток со стационарным корпусом подходит для установки в угол под навесной полкой или в угол навесного шкафа. Стационарный корпус оборудован экраном из нержавеющей стали. Компактно размещается в углу под шкафом или устанавливается внутри шкафа, при этом занимает совсем немного места.



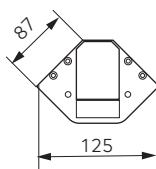
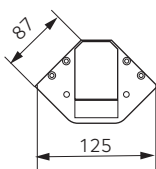
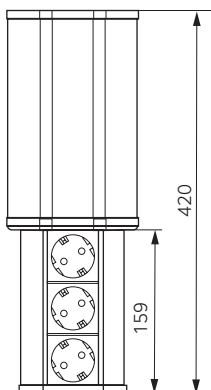
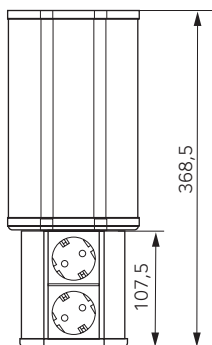
Электрические розетки с заземлением
16A 220В.

Комплектация арт. 934.50.002

Модульный блок с 2 электрическими розетками (цвет черный), корпус из анодированного алюминия (цвет черный), защитный экран из нержавеющей стали с матовой полировкой, кабель 2,5м.

Комплектация арт. 934.50.001

Модульный блок с 3 электрическими розетками (цвет черный), корпус из анодированного алюминия (цвет черный), защитный экран из нержавеющей стали с матовой полировкой, кабель 2,5м.



Elevator

Компактный выдвижной блок розеток

Компактные размеры — высота всего 135мм, вырез в столешнице $\varnothing 79$ мм — позволяют встраивать Elevator в шкаф с выдвижными ящиками. Достаточно сделать небольшой выпил в задней стенке ящика. Прижимное монтажное кольцо $\varnothing 115$ мм (крепится под столешницу). Удобная подпружиненная система выдвижения: блок выезжает при нажатии пальцем на крышку.



Комплектация арт. 928.002:

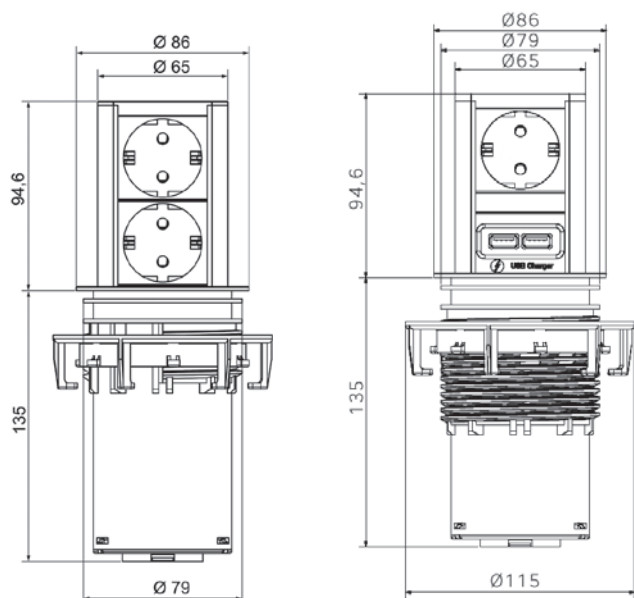
Блок: 2 электрические розетки с заземляющим контактом, крышка из алюминия с отделкой под нержавеющую сталь, кабель 2м с вилкой с заземляющим контактом.

Комплектация арт. 928.017:

Блок: 1 электрическая розетка с заземляющим контактом, 2 USB разъема для подзарядки 2,1А, крышка из алюминия с отделкой под нержавеющую сталь, кабель 2м с вилкой с заземляющим контактом.

Для установки в панель толщиной от 16 до 40мм. Простой и быстрый монтаж в отверстие $\varnothing 79$ мм.

При монтаже в шкаф с верхним выдвижным ящиком учитывайте высоту встройки 137мм. Если монтажная часть розетки мешает свободному выдвижению ящика, выполните частичный выпил в задней стенке ящика.



Аксессуары



Фреза для изготовления выреза в столешнице $\varnothing 79$ мм арт. 928.900



Адаптер для фрезы арт. 918.900

Twist

Встраиваемый блок розеток

Самое компактное на рынке решение для пары встроенных розеток. Подходит как для встройки в столешницу, так и для врезки в дно навесного шкафа. Механизм открывания с защитой от детей. Малая глубина врезки блока и компактная подводка питающего кабеля позволяет устанавливать в столешницу над выдвижным ящиком.



reddot design award
winner 2012

Очень легкий монтаж в вырез Ø105мм.



отделка крышки

артикул

комплектация

нержавеющая сталь

931.000

2 электрических розетки с заземляющим контактом, крышка-диск из металла, кабель 2м, разборная вилка с заземляющим контактом.

белая матовая

931.200

чёрная матовая

931.100

нержавеющая сталь

931.031

1 электрическая розетка с заземляющим контактом, 2 USB зарядками 3,1А, крышка-диск из металла, кабель 2 м, разборная вилка с заземляющим контактом.

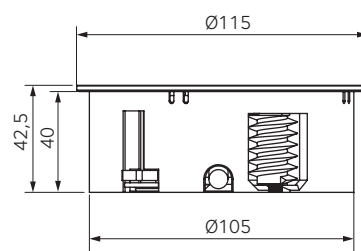
Аксессуары



Фреза для изготовления выреза в столешнице Ø105мм арт. 931.900.



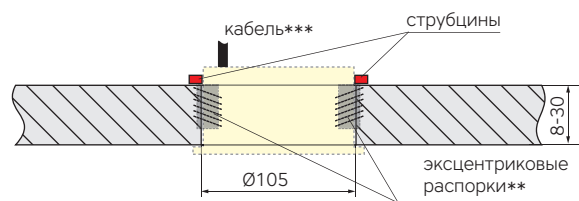
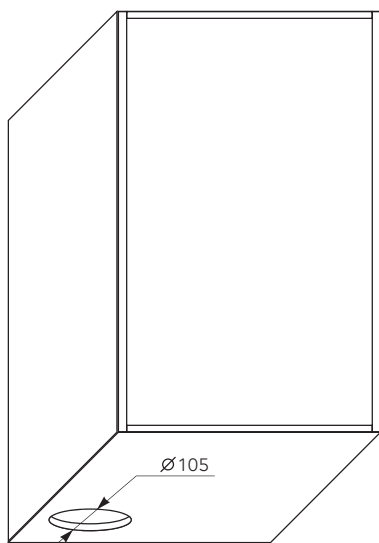
Адаптер для фрезы арт. 918.900.



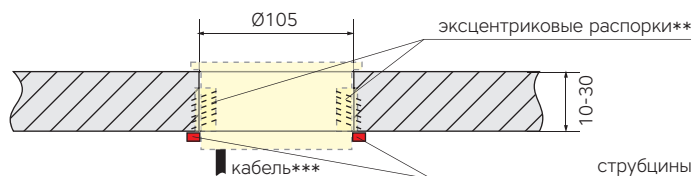
Рекомендации по монтажу

Встройка в дно навесного шкафа с доступом к розетке снаружи (снизу).

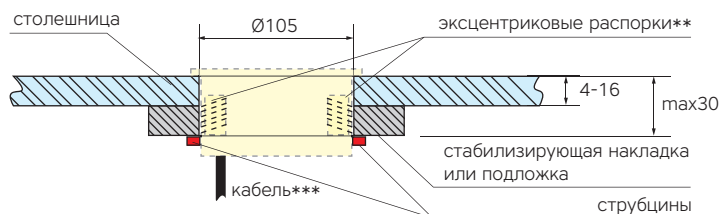
Вырез сквозной



Встройка в столешницу или стеновую панель*.

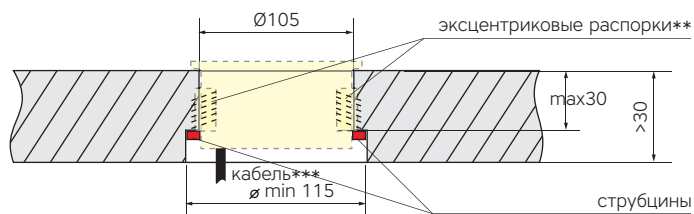


Толщина столешницы 10-30мм (дерево, ЛДСП, тамбурат и прочее).



Толщина столешницы 4-16мм (стекло, оргстекло, акрил, композит, натуральный камень, керамика, фанера и прочее).

Монтаж в тонкую панель рекомендуется выполнять с использованием стабилизирующей накладки в области выреза. Это позволит снизить нагрузку на декоративную панель и обеспечит более надежную фиксацию розетки.



Толщина столешницы более 30мм (столешницы из однородного материала или с подложкой)

Для надежной фиксации струбинами необходимо выполнить выборку

* При установке в стеновую панель необходимо учитывать, что глубина встройки составляет 40мм.

** Эксцентриковые распорки выполняют вспомогательную функцию, и эффективны только при монтаже в панели из слоистого пластичного материала, такого, как дерево, ЛДСП и прочее.

*** Кабель отводится вниз или через боковой паз.

Eight

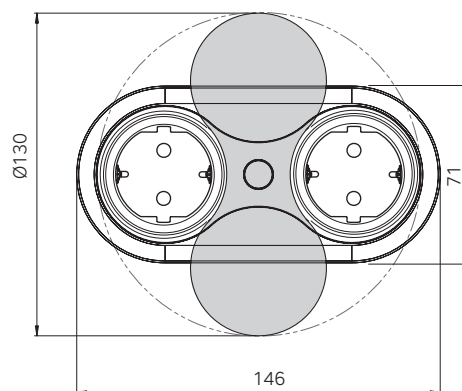
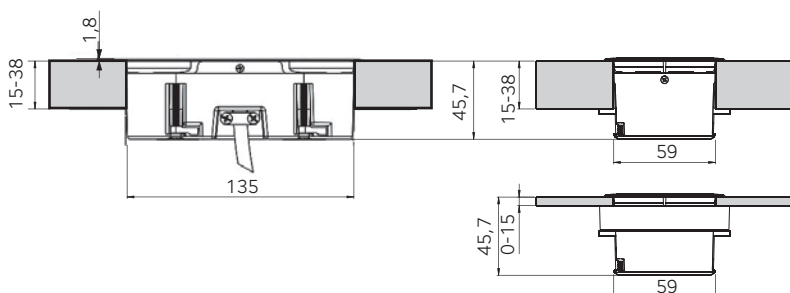
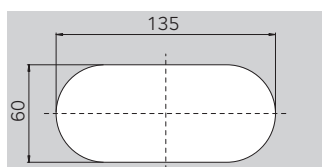
Двойная встраиваемая розетка

Вращающаяся подпружиненная крышка легко открывается при нажатии. Простой, удобный монтаж. Кант на корпусе закрывает вырез в столешнице.



Для установки на горизонтальные и вертикальные поверхности.

При монтаже предусмотрите пространство для вращающейся крышки. Ее диаметр составляет 130мм.



артикул

исполнение

комплектация



VP8-2

Нержавеющая сталь

Встраиваемый блок с подпружиненной вращающейся крышкой, 2 электрические розетки 220В, силовой кабель 1м с вилкой.



VP8-2B

Металл,
черное матовое
покрытие

Встраиваемый блок с подпружиненной вращающейся крышкой, 2 электрические розетки 220В, силовой кабель 1м с вилкой.



VP8U-2

Нержавеющая сталь

Встраиваемый блок с подпружиненной вращающейся крышкой, 1 электрическая розетка 220В, 1 USB зарядка 1А, силовой кабель 1м с вилкой.



VP8U-2B

Металл,
черное матовое
покрытие

Встраиваемый блок с подпружиненной вращающейся крышкой, 1 электрическая розетка 220В, 1 USB зарядка 1А, силовой кабель 1м с вилкой.

RingU

Встраиваемая розетка 220В
с USB зарядкой

Компактное элегантное решение. Кухня, туалетный столик или тумбочка в спальне, полка в прихожей могут стать гораздо функциональнее.

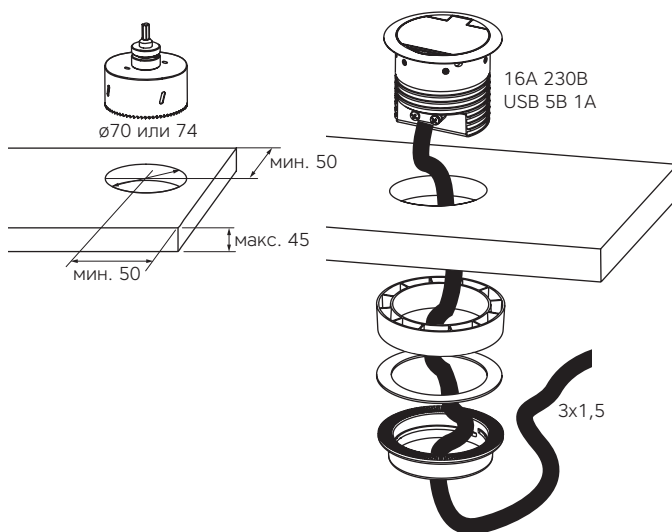
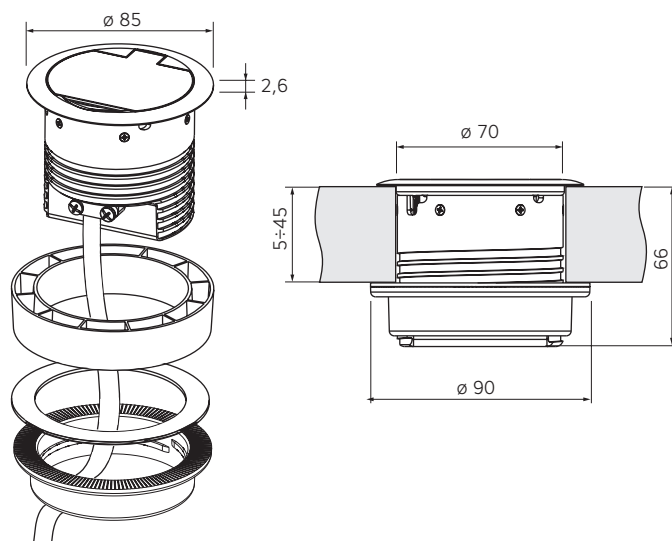


RINGU-SCH-B



RINGU-SCH-IB

Толщина столешницы 5-45мм.
Глубина встройки — 66мм.



| артикул | исполнение | комплектация |
|--------------|----------------------|--|
| RINGU-SCH-B | сталь черная матовая | Блок с откидной крышкой, 1 розетка 220В, 1 USB зарядка 1А, кабель 1м с вилкой Schuko. |
| RINGU-SCH-IB | нержавеющая сталь | |

VersaHit

Врезная мебельная розетка

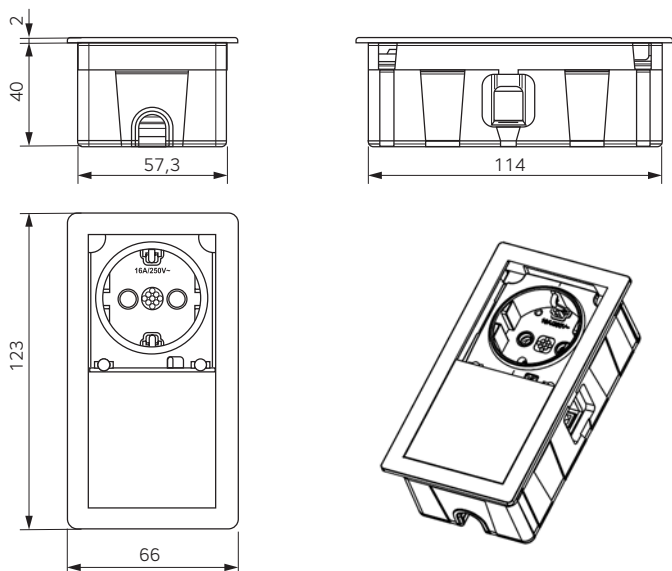
Для врезки в кухонную столешницу или стенку кухонного шкафа, в подлокотник дивана или спинку кровати, для оснащения любых общественных мест, где стремятся к чистому дизайну. Компактная розетка с небольшой глубиной встройки и крышкой, защищенной от случайного открывания. 2 модификации: с двумя функциональными модулями или с одним.



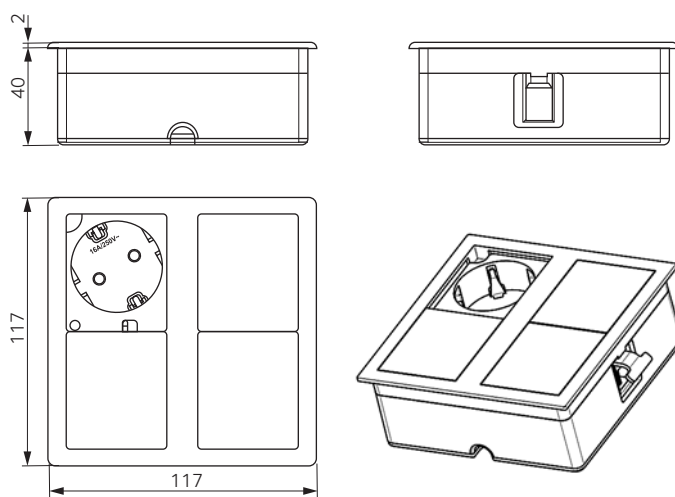
Монтаж в вырез в панели сверху. Необходима только отвертка.

Толщина панели (столешницы) от 15мм.

VersaHit Mono



VersaHit

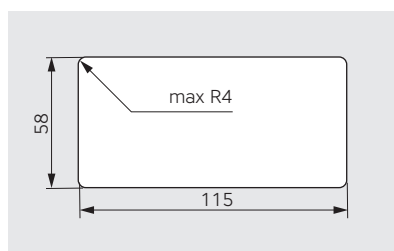


В закрытом положении крышка заблокирована.



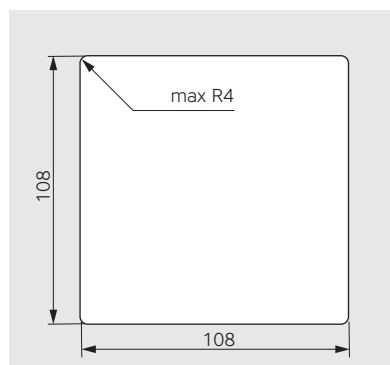


VersaHit Mono



арт. 06025F00001

VersaHit

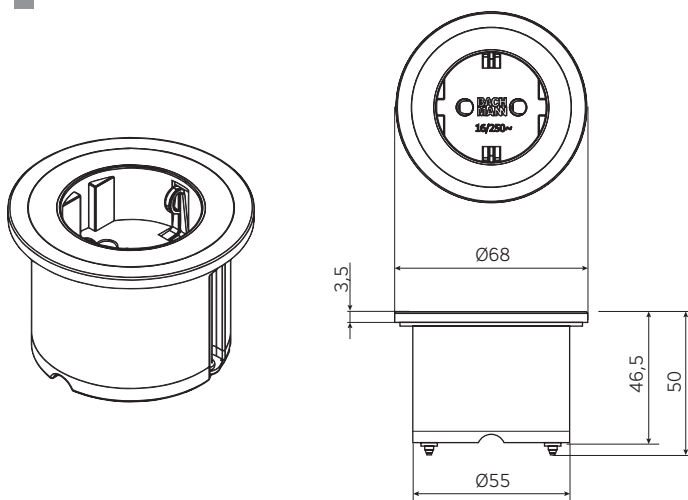
арт. 06015F00001
или 06015F00009

| наименование | артикул | крышка-исполнение | функциональное наполнение |
|--|-------------|----------------------|--------------------------------------|
| VersaHit Mono розетка с 1 функциональным модулем | 06025F00001 | нержавеющая сталь | 1 евророзетка 220В |
| | 06025F00008 | матовая черная сталь | 1 евророзетка 220В |
| VersaHit розетка с 2 функциональными модулями | 06015F00001 | нержавеющая сталь | 2 евророзетки 220В |
| | 06015F00009 | | 1 евророзетка 220В, 2 USB зарядки |
| | 06015F00007 | матовая черная сталь | 2 евророзетки 220В |
| | 06015F00016 | | 1 евророзетка 220В, 2 USB зарядки |

Розетка в современной стилистике подойдет для любого помещения: офис, кухня, рабочего места школьника и т.д. Для установки в столешницу, дно верхнего шкафа, декоративную панель. Глубина врезки всего 46мм. Съёмные декоративные кольца закрывают линию врезки.



Диаметр монтажного отверстия 56мм.



| артикул | комплектация |
|-------------------|---|
| 926.000 | PIX 1 эл. розетка PIX с кабелем 0,2м с разъемом GST18, 2 декоративные рамки-кольца: белая и черная*. |
| 926.001 | PIX 1 эл. розетка PIX с кабелем 2м с вилкой, 3 декоративные рамки-кольца: белая, черная, под нержавеющую сталь. |
| 917.224 + 926.010 | PIX розетка с 2 выходами USB зарядки с кабелем 0,2м с разъемом GST18, 2 декоративные рамки-кольца: белая и черная. Выходное напряжение 5В, сила тока max 2,4А*. |
| 926.200 | Набор из 5 декоративных рамок-колец: голубая, зеленая, желтая, красная, розовая. |
| 926.100 | Сдвигная крышка с декоративной рамкой-кольцом, отделка под нержавеющую сталь. |
| 926.101 | Сдвигная крышка с декоративной рамкой-кольцом, черный пластик. |
| 926.102 | Сдвигная крышка с декоративной рамкой-кольцом, белый пластик. |

* дополнительно заказывайте электрический провод GST18 — евровилка арт. 900.600.305 или разборный разъем GST18 арт. 375.505

Power Frame Cover

Встраиваемый блок розеток с откидной крышкой

Современное решение для оснащения рабочего места. Элегантный продукт. Доступ к розеткам открыт на время подключения. В остальное время розетки закрыты крышкой. Откидная крышка и наклейки выполнены из анодированного алюминия. По запросу возможна индивидуальная комплектация компьютерными, аудио, видео модулями.



Продукт формируется из 2 базовых артикулов: 317.117 и 915.500.

Для подключения к электросети заказывайте сетевой кабель подходящей длины (см. аксессуары).

Для установки в столешницу толщиной от 16мм. Глубина монтажа 43мм.

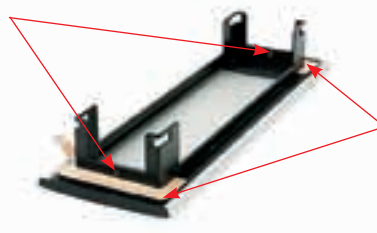
Алюминиевая рамка, закрывающая вырез, приклеивается к поверхности столешницы и фиксируется саморезами.

Размеры выреза в столешнице 225х60мм, R2,5.

Очень простой скрытый монтаж



Отверстия для закрепления в столешнице (саморезы прилагаются).



Для установки в вырез достаточно удалить бумажные наклейки — клей уже нанесен.

Аксессуары

артикул комплектация, исполнение



317.117 Блок из 3 электрических розеток с защитой от детей, кабель 0,1м с разъемом GST 18, цвет черный.



915.500 Крышка с рамкой для блока из 3-х модулей, цвет серебристый.



Сетевой кабель с разъемом GST 18 и вилкой, длина 5м – арт. 900.60.505, длина 3м – арт. 900.60.305 (или арт. 375.003).

Evoline® FlipTop Push

Встраиваемый блок розеток



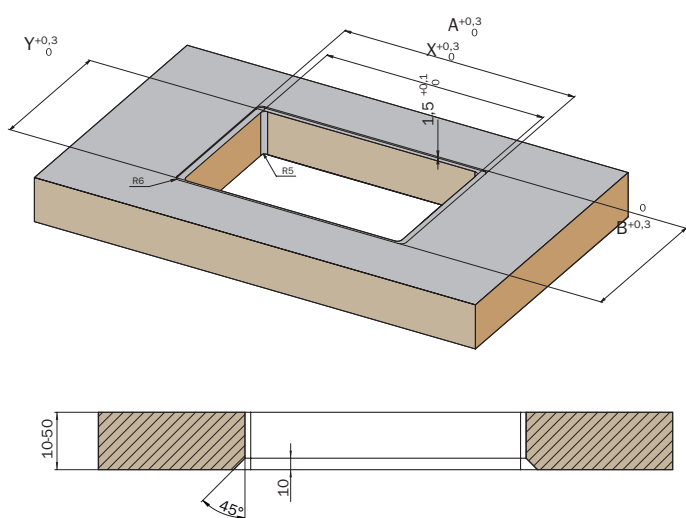
«Выныривающая» розетка. Новое исполнение: открывается нажатием на крышку. Эксклюзивный дизайн: крышка и рамка из брашированной нержавеющей стали. Для оснащения рабочего места на кухне или в офисе. Возможен обычный врезной монтаж, а также установка в один уровень со столешницей. Удобно подключать электроприборы — крышка открывается на 60°. В закрытом положении крышка оставляет зазор для прохода кабелей подключенных приборов. Шторка из упругой щетины прикрывает зазор, защищая розетки от пыли, мусора и случайных капель.



Открывается нажатием на крышку.

Для столешниц толщиной 10-50мм.

Отступы от краев столешницы не менее 100мм.



Комплектация Evoline® FlipTop Push

арт. 159370024900:

блок из 3 встраиваемых силовых розеток по 16А: крышка и рамка из высококачественной нержавеющей стали, модули из черного пластика, кабель 3м с вилкой, монтажные распорки 2 шт, адаптер для кабеля 1 шт.

Комплектация Evoline® FlipTop Push

арт. 159370002700:

блок из 4 встраиваемых силовых розеток по 16А: крышка и рамка из высококачественной нержавеющей стали, модули из черного пластика, кабель 3м с вилкой, монтажные распорки 2 шт, адаптер для кабеля 1 шт.

| FlipTop Push | артикул | обычный врезной монтаж | | монтаж в один уровень со столешницей | |
|--------------|--------------|------------------------|-----|--------------------------------------|-----|
| | | X | Y | A | B |
| 3 розетки | 159370024900 | 195 | 157 | 210 | 167 |
| 4 розетки | 159370002700 | 245 | 157 | 260 | 167 |

Evoline® BackFlip

Встраиваемый блок розеток



Элегантное решение: ничего лишнего в интерьере, и при этом розетка всегда под рукой.



Открывается лёгким нажатием на крышку.

Толщина столешницы 10-38мм.

Глубина установки: 53мм.

Минимальный отступ от края столешницы 50мм.

Кабель с разборной вилкой для удобства установки в мебель.

Комплектация:

Арт.927.10.001

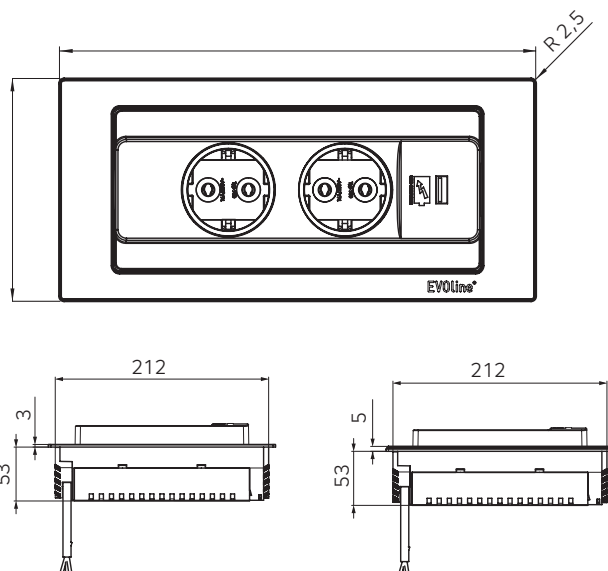
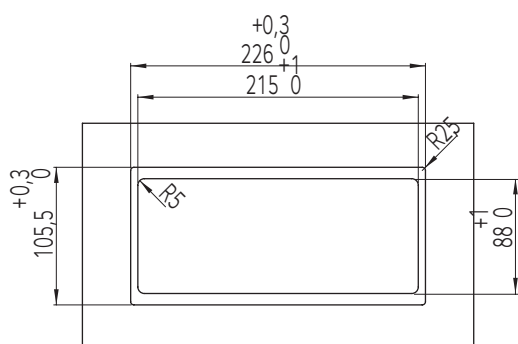
Вращающийся блок: 2 розетки по 220В, USB-зарядка, монтажные клиновидные распорки 2 шт, кабель 2,5м с разборной вилкой. Крышка и рамка — матовая нержавеющая сталь.

Арт.927.10.018

Вращающийся блок: 2 розетки по 220В, USB-зарядка, монтажные клиновидные распорки 2 шт, кабель 2,5м с разборной вилкой. Крышка и рамка — белое матовое закалённое стекло.

Арт.927.10.017

Вращающийся блок: 2 розетки по 220В, USB-зарядка, монтажные клиновидные распорки 2 шт, кабель 2,5м с разборной вилкой. Крышка и рамка — черное глянцевое закалённое стекло.



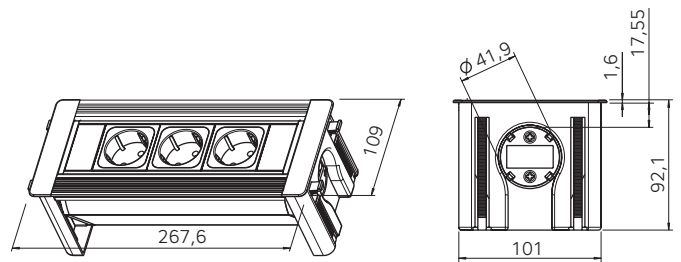
Netbox Turn Netbox Turn Comfort

Поворотный блок электрических розеток

Врезается в рабочую поверхность. Порядок и безопасность на рабочем месте. Используются ведущими мировыми компаниями. Глубина врезки всего 91мм. Под этой розеткой можно разместить выдвижной ящик.



Электрические розетки с заземлением 16А 220В.



Netbox Turn арт. 2J04G0301Z

Комплектация:

Корпус из анодированного алюминия серебристого цвета, 3 электрические розетки. Кабель для соединения с разъемами GST 18 заказывается отдельно, см. аксессуары.



Аксессуары



Сетевой кабель с разъемом GST 18 и вилкой, длина 5м – арт. 900.60.505, длина 3м – арт. 900.60.305 (или арт. 375.003).

Netbox Turn Comfort арт. 2JC4G0301J

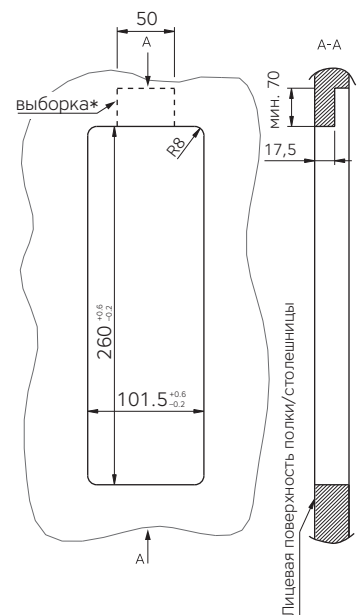
Более комфортная модель, чем базовая Netbox Turn, благодаря оснащению кнопкой мягкого открывания.

Комплектация:

Корпус из анодированного алюминия серебристого цвета, 3 электрические розетки, кнопка легкого открывания. Кабель для соединения с разъемами GST 18 заказывается отдельно, см. аксессуары.



Схема врезки



* Для подводки электропитания необходима выборка в столешнице для свободного подключения кабеля.

Evoline® T-Dock

Блок с 2 электрическими розетками для островной кухни

Инновационное решение скрытой подводки электрической сети. Эксклюзивный дизайн для кухонь как в стиле High End, так и классических. Оригинальная идея. Компактный блок с 2 электрическими розетками.



Evoline® T-Dock арт. 930.22.056

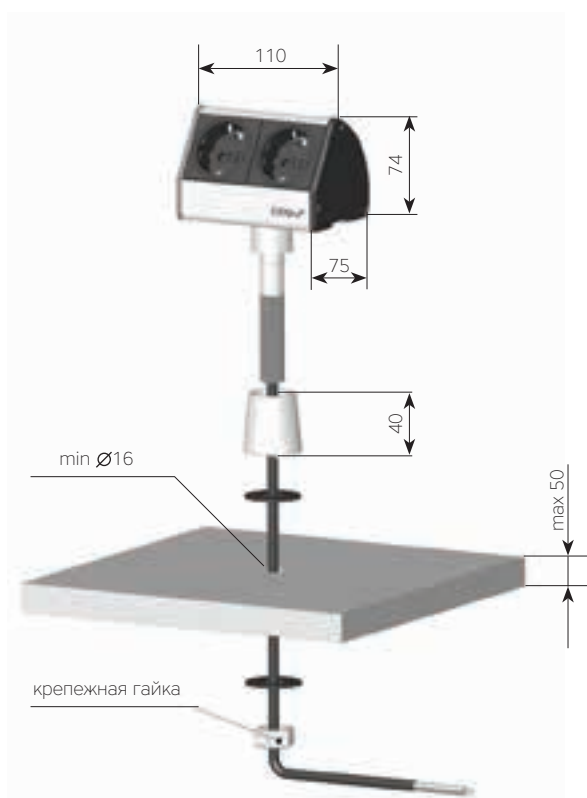
Комплектация:

Корпус из алюминиевого профиля с покрытием Alapox (под матовую нержавеющую сталь) и черного пластика, 2 электрические розетки – черный пластик, кабель 2,5м, штепсельная вилка (отдельно от кабеля), 1 опора из нержавеющей стали с матовой полировкой, крепление к столешнице.

Электрические розетки с заземлением 16А 220В.

Толщина столешницы до 50мм.

Очень легкий монтаж.



Evoline® Dock Evoline® V-Dock

Модульные блоки розеток

Эlegantное и функциональное оснащение рабочего места дома или в офисе. Компактная эргономичная конструкция. Исполнение: алюминиевый профиль — серебристый, пластиковые детали — черного цвета.



Evoline® Dock



Evoline® V-Dock

Электрические розетки с заземлением 16А 220В.



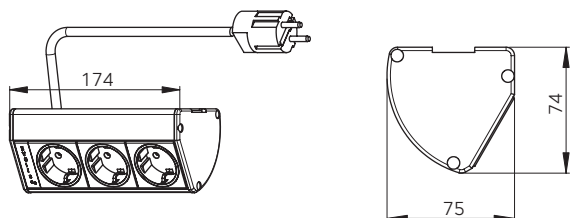
Арт. 990.90.383. Слайдер-крепление для скрытого стационарного монтажа к навесному шкафу или столешнице.
Входит в комплект 930.15.453 и 936.00.013

Простой монтаж. Стационарное слайдер-крепление ко дну навесного шкафа, столешнице (включено в комплект).

Evoline® Dock CUISINE арт. 930.15.453

Комплектация:

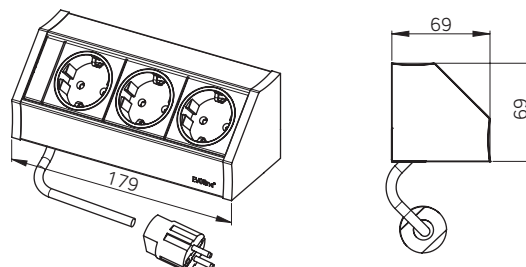
3 электрические розетки, кабель 2,5м, штепсельная вилка (отдельно от кабеля), слайдер-крепление.



Evoline® V-DockMod CUISINE арт. 936.00.013

Комплектация:

3 электрические розетки, кабель 2,5м, штепсельная вилка (отдельно от кабеля). 2 вида крепления: алюминиевый профиль и слайдер-крепление.

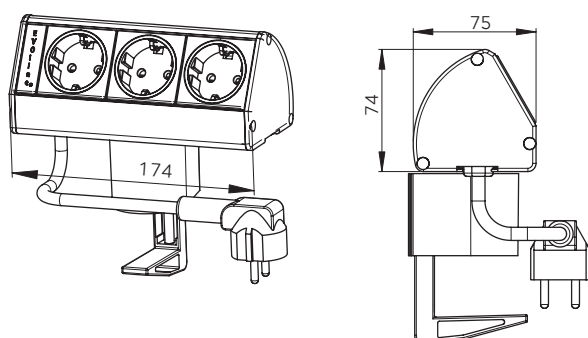


Мобильная версия. Опоры для крепления к столешнице толщиной 8-40мм включены в комплектацию.

Evoline® Dock арт. 930.06.663

Комплектация:

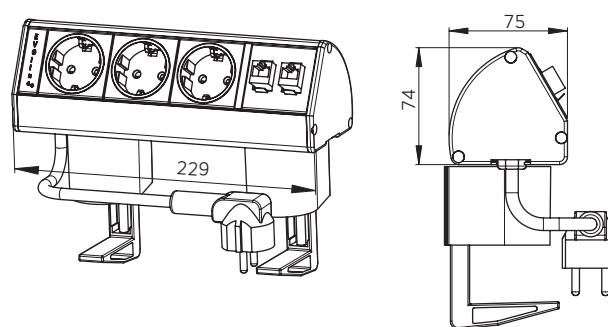
3 электрические розетки, кабель 3м со штепсельной вилкой, опора 1 шт.



Evoline® Dock арт. 930.06.623

Комплектация:

3 электрические розетки, 2 разъема RJ 45 для подключения компьютера и телефона, кабель 3м со штепсельной вилкой, опоры 2 шт.

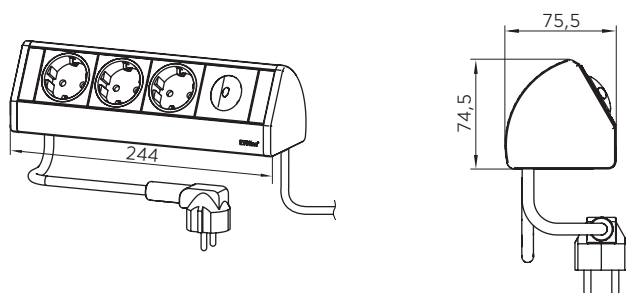


Включение/выключение внешних приборов или общего освещения помещения одной кнопкой. Крепление приобретается отдельно.

Evoline® Dock арт. 930.05.000

Комплектация:

3 электрические розетки, кнопка включения/выключения внешних источников, кабель с евровилкой 3м, кабель для отключения внешнего устройства 3м. Для установки необходим крепежный набор 990.90.383 (заказывается отдельно).



Evoline® Plug

Электрическая штепсельная вилка с супертонким корпусом

Эlegantное оригинальное решение проблемы ограниченного пространства. Позволяет придвигать мебель практически вплотную к стене (5мм). Отличное решение при подключении крупногабаритной техники (холодильники, винные шкафы, стиральные и сушильные машины). Подвижный контакт на шарнире облегчает вынимание вилки из розетки. Она как бы выталкивается из гнезда. Эргономичный корпус с ручкой-рычагом обеспечивает легкое пользование даже пожилым людям. В 3 цветах на выбор: черный, красный (под заказ), белый.



Подвижный контакт на шарнире и корпус с ручкой-рычагом — слагаемые легкости и комфорта. Как результат — многие награды, в том числе и на крупнейшей международной выставке изобретений IENA.

Электрическая вилка с заземлением 16А, 250В.
Для провода сечением 0,75-1,5мм².



Готовое решение: удлинитель на 3 розетки с вилкой, арт. 1510 0015 6300.

| | цвет корпуса | | комплектация |
|---------|----------------|----------------|---|
| | черный | белый | |
| артикул | 1510 0000 0100 | 1510 0000 0300 | Вилка электрическая с заземлением 16А, 250В. Электрический провод комплектуется по месту. |
| | 1510 0015 5100 | 1510 0015 5300 | Вилка электрическая с заземлением 16А, 250В с проводом 1,5м. |
| | 1510 0015 6100 | 1510 0015 6300 | Удлинитель с проводом 1,5м на 3 розетки с вилкой Evoline Plug. |

Выдвижные системы *Premium*



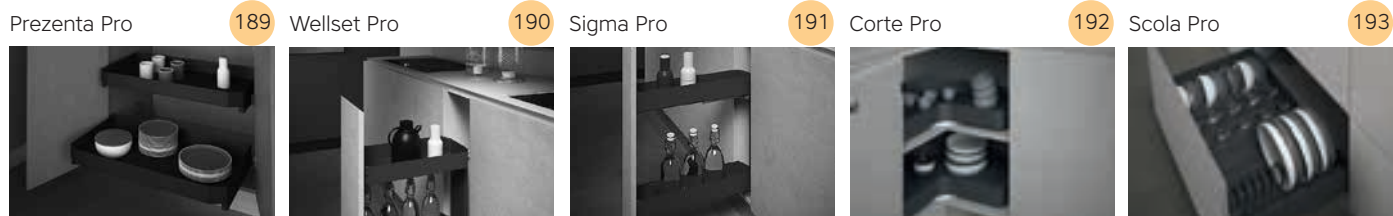
Легкий доступ ко всему содержимому.

Функционально используются труднодоступные уголки.

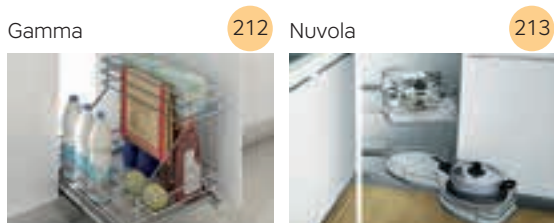
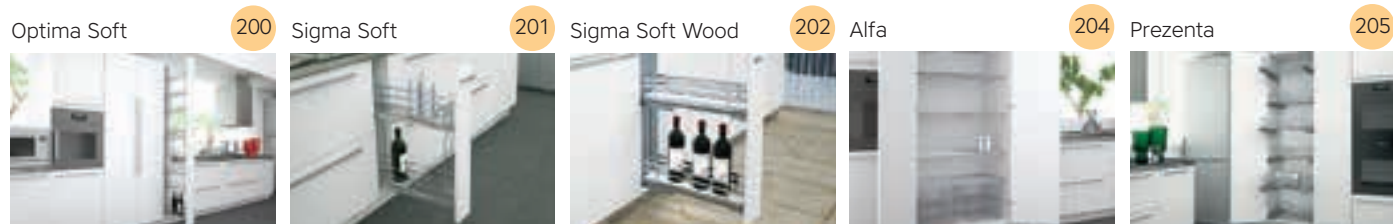
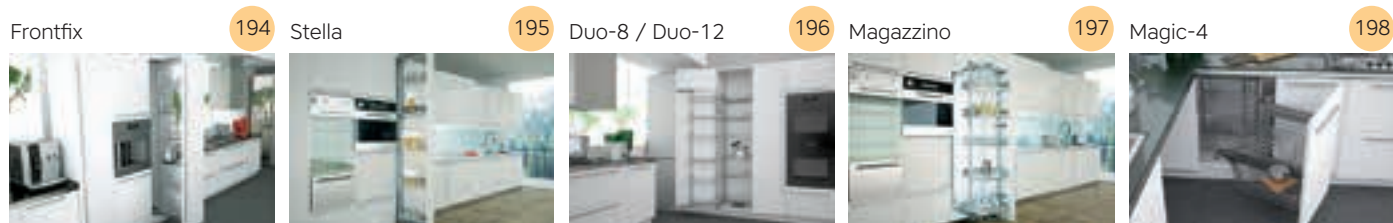
Инструмент для создания эксклюзивного дизайна.

Обзор раздела

Серия Pro-line



Сетчатые системы



Изделия из нержавеющей стали



Prezenta Pro

Внутренняя выдвижная полка в нижний и высокий шкаф

Выполнена из окрашенной стали в цвете «оринон». Актуальный строгий линейный дизайн. Направляющие полного выдвижения с полной амортизацией. Гладкие поверхности легко содержать в чистоте. Противоскользящий коврик вынимается для чистки.



Монтаж на боковые стенки шкафа толщиной 16-19мм (проставки в комплекте).

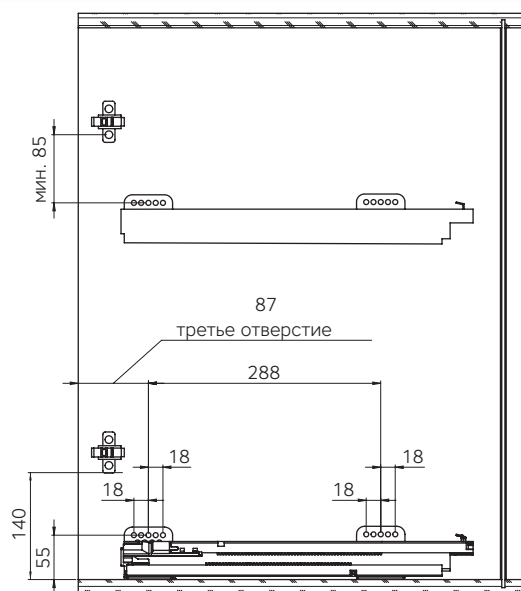
Нагрузка на полку до 30 кг (при равномерной загрузке).

Для свободного выдвижения полок рекомендуем применять скрытые мебельные петли, например, Salice AIR, стр. 424

Anti-slip



Soft-close



Комплектация:

полка, направляющие полного выдвижения с Soft-Close, проставки для направляющих, противоскользящий коврик.

| артикул | ширина шкафа, мм | размеры встройки, мм | | | Kg |
|----------------|------------------|----------------------|---------|--------|----|
| | | ширина | глубина | высота | |
| 119PRO600021ST | 600 | 600 | 495 | 135 | 30 |
| 119PRO900021ST | 900 | 900 | 495 | 135 | 30 |

Wellset Pro

Выдвижная система в нижний шкаф с креплением высокого фасада

Универсальная система с 2 корзинами. Выполнена из окрашенной стали в актуальном исполнении «орион». Четкий линейный дизайн. Направляющие полного выдвижения с полной амортизацией предоставляют комфортный доступ. Отличная стабильность системы благодаря диагональному позиционированию направляющих. Противоскользящие коврики вынимаются для чистки. Держатели для бутылок — дополнительный комфорт.



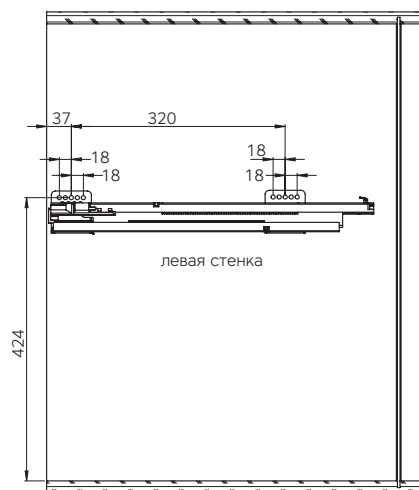
Монтаж на боковые стенки шкафа толщиной 16-19мм (проставки в комплекте).

Нагрузка на каждую из корзин 10кг.

Anti-slip



Soft-close



Комплектация:

система с 2 корзинами, направляющие полного выдвижения с Soft-Close, проставки для направляющих, крепления фасада, декоративные насадки на крепление фасада, держатели для бутылок 4 шт, противоскользящие коврики 2 шт.

| артикул | ширина шкафа, мм | размеры встройки, мм | | | Kg |
|----------------|------------------|----------------------|---------|--------|----|
| | | ширина | глубина | высота | |
| 004PRO300027ST | 300 | 260-268 | 500 | 520 | 20 |

Sigma Pro

Выдвижная бутылочница в нижний шкаф

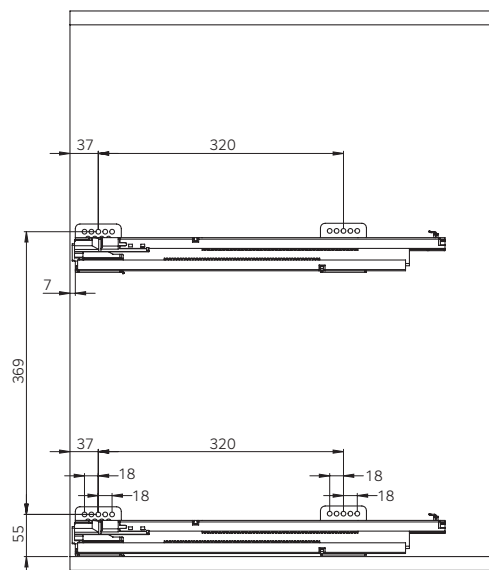
Бутылочница из окрашенной стали с четким линейным дизайном в актуальном исполнении «орион». Направляющие полного выдвижения с полной амортизацией. Гладкую поверхность легко содержать в чистоте. Противоскользящие коврики вынимаются для чистки. Разделители для бутылок включены в комплектацию.



Крепление на левую боковую стенку шкафа.
Нагрузка на каждую из корзин 5кг.



Soft-close



Комплектация:

бутылочница с 2 корзинами, левосторонние направляющие полного выдвижения с Soft-Close, крепления фасада, декоративные насадки на крепление фасада, разделители для бутылок 4 шт, противоскользящие коврики 2 шт.

| артикул | ширина шкафа, мм | размеры встройки, мм | | | Kg |
|----------------|------------------|----------------------|---------|--------|----|
| | | ширина | глубина | высота | |
| 002PRO150027ST | 150 | 110 | 500 | 540 | 10 |

Corte Pro

2 карусели $\frac{3}{4}$ круга для углового шкафа 900x900мм

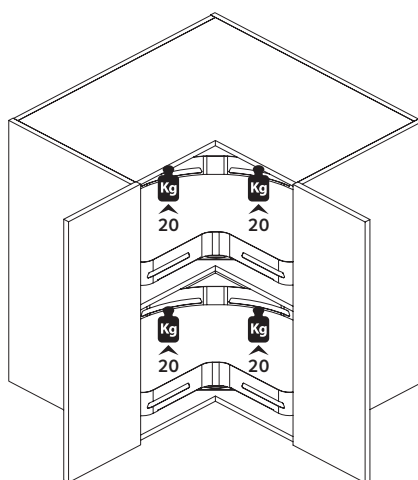
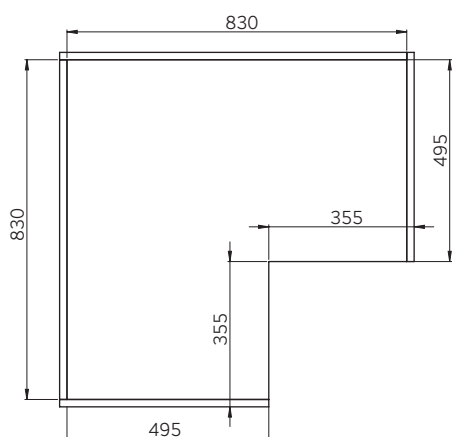
Выполнены из окрашенной стали в цвете «орион». Поворотный механизм предоставляет хороший доступ к содержимому. 2 индивидуальных механизма вращения. Гладкие поверхности легко содержать в чистоте. Противоскользящий коврик вынимается для чистки.



Крепление ко дну шкафа или полке.

Нагрузка на карусель до 40кг (при равномерной загрузке).

Anti-slip



Комплектация:

2 карусели из окрашенной жести с противоскользящими ковриками, 2 механизма вращения, крепёж.

| артикул | ширина шкафа, мм | размеры встройки, мм | | |
|---------------|------------------|----------------------|---------|---------|
| | | ширина | глубина | высота* |
| 363PRO700021T | 900 | 830 | 495 | 135 |

* минимальная высота встройки для 1 карусели.

Scola Pro

Выдвижная полка-сушка для посуды с креплением для высокого фасада

Оптимальное решение при расположении мойки под окном или на «острове». Полное выдвижение с мягким закрыванием обеспечивает комфортное пользование.



Монтаж на боковые стенки 16-19мм, прокладки в комплекте.

Исполнение «орион».



Soft-close



больше цветов

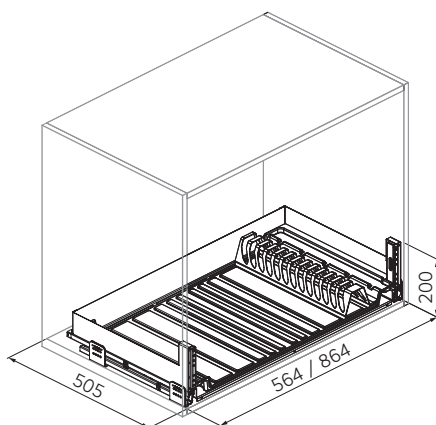
Аксессуары



Арт. 097C999020 Подставка для пилал и мисок.



Арт. 097P999020 Подставка для тарелок и крышек (дополнительно или на замену).



Комплектация:

Полка из окрашенной стали, крепления для высокого фасада, пластиковый съемный поддон, подставка под тарелки и крышки, направляющие полного выдвижения Grass с Soft-Close (подставка под пилалы и миски заказывается отдельно).

| артикул | ширина шкафа, мм | размеры встройки, мм | | | Kg |
|-----------------|------------------|----------------------|---------|--------|----|
| | | ширина | глубина | высота | |
| 999PRO600P021G7 | 600 | 560-568 | 505 | 200 | 55 |
| 999PRO900P021G7 | 900 | 860-868 | | | 50 |

Frontfix

Выдвижная колонна с корзинами в высокие шкафы

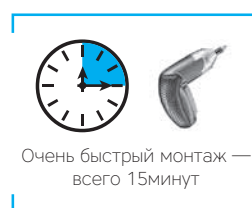
Поставляется в 3 модификациях по высоте. 2 варианта корзин на выбор. Система направляющих полного выдвижения с Soft-Close с очень высокой грузоподъемностью. Плавное выдвижение и мягкое закрывание нагруженной колонны. Быстрый доступ сразу ко всему содержимому шкафа. Съемные корзины можно переставлять в соответствии с Вашими потребностями.



Frontfix с сетчатыми корзинами

Монтаж к полу и потолку высокого шкафа.

Глубина системы 450мм. Минимальная внутренняя глубина шкафа 465мм.



Soft-close

Комплектация Frontfix-B:
Рама, направляющие, 4 корзины, 2 крепления фасада, крепеж.

Комплектация Frontfix-M:
Рама, направляющие, 5 корзин, 3 крепления фасада, крепеж.

Комплектация Frontfix-A:
Рама, направляющие, 5 корзин, 3 крепления фасада, крепеж.



Сетчатая корзина.



Корзина с дном из ламинированного ДСП.

В процессе эксплуатации суммарная нагрузка на шкаф может составлять до 80кг. Конструкция Frontfix рассчитана на это. Производителю мебели также необходимо предусмотреть соответствие конструкции шкафа таким нагрузкам.

| | Frontfix-B высота 1215-1515мм | Frontfix-M высота 1615-1915мм | Frontfix-A высота 1850-2175мм | ширина шкафа, мм | размеры, мм | |
|---------------------------------------|----------------------------------|----------------------------------|----------------------------------|------------------|-------------|---------|
| | | | | | ширина | глубина |
| Полностью сетчатые корзины | NP.255B.4.300 | NP.255M.5.300 | NP.255A.5.300 | 300 | 250 | 450 |
| | NP.255B.4.400 | NP.255M.5.400 | NP.255A.5.400 | 400 | 350 | 450 |
| | NP.255B.4.450 | NP.255M.5.450 | NP.255A.5.450 | 450 | 400 | 450 |
| Корзины с дном из ламинированного ДСП | NP.255B.4W.300 | NP.255M.5W.300 | NP.255A.5W.300 | 300 | 250 | 450 |
| | NP.255B.4W.400 | NP.255M.5W.400 | NP.255A.5W.400 | 400 | 350 | 450 |
| | NP.255B.4W.450 | NP.255M.5W.450 | NP.255A.5W.450 | 450 | 400 | 450 |

Максимальная нагрузка, кг



Stella

Выдвижная бутылочница в высокий шкаф

Функциональное оснащение узкой ниши. Механизм с плавным выдвижением. Полное выдвижение — свободный доступ к содержимому. Актуальный дизайн корзин с плоским прутком. Дно из ламинированного ДСП — устойчивое размещение продуктов. Корзины переставляются по желанию.



Направляющие монтируются на дно и потолок шкафа.

Высота колонны регулируется в пределах 1880-2180мм.



Комплектация:

Рама с регулировкой высоты, направляющие полного выдвижения, 3 крепления фасада, 5 корзин (хромированный плоский пруток) с дном из ламинированного ДСП, крепеж.

| артикул | ширина шкафа, мм | размеры встройки, мм | | | Kg |
|-----------|------------------|----------------------|---------|-----------|-----|
| | | ширина | глубина | высота | |
| 258+00212 | 150 | 100 | 505 | 1880-2180 | 80* |
| 258+00312 | 200 | 155 | 505 | 1880-2180 | 80 |

* при проектировании шкафа учитывайте, что он должен выдерживать высокую нагрузку

Duo-8 Duo-12

Выдвижная система в высокий шкаф
с 8 корзинами
с 12 корзинами

Новый механизм. Потолок шкафа не задействован для крепления. Система смягчения при открывании «антиреверс». Высокая эффективность использования пространства в распашном высоком шкафу. Прекрасный обзор и легкий доступ ко всему содержимому благодаря разделению пространства шкафа. Легкое открывание и выдвижение — встроенный газовый лифт. Специальная конструкция исключает нагрузку на фасад, что облегчает монтаж и эксплуатацию.



Для высокого шкафа с распашной дверью.

Необходимо использовать петли с углом открывания 160-170°, например, Grass Tiomos или петли Hettich и Blum с нулевым входением.

Оборачиваемая система может использоваться как для правой, так и для левой двери.



Очень быстрый монтаж —
всего 15 минут

Soft-close



Комплектация Duo-8:

Выдвижная система,
8 корзин из хромированной
стали, крепления, крепеж.

Комплектация Duo-12:

Выдвижная система,
12 корзин из хромированной
стали, крепления, крепеж.

| Duo-8 высота встраивания от 1215мм | Duo-12 высота встраивания от 1800мм | ширина шкафа, мм | размеры системы, мм | |
|---------------------------------------|--|---------------------|---------------------|---------|
| | | | ширина | глубина |
| 230B0112 | 230A0112 | 450 | 410 | 470 |
| 230B0212 | 230A0212 | 600 | 560 | 470 |



50



75

Magazzino

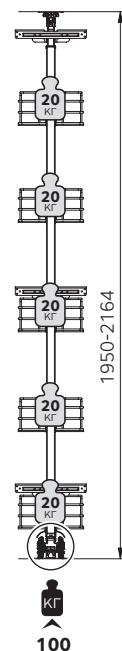
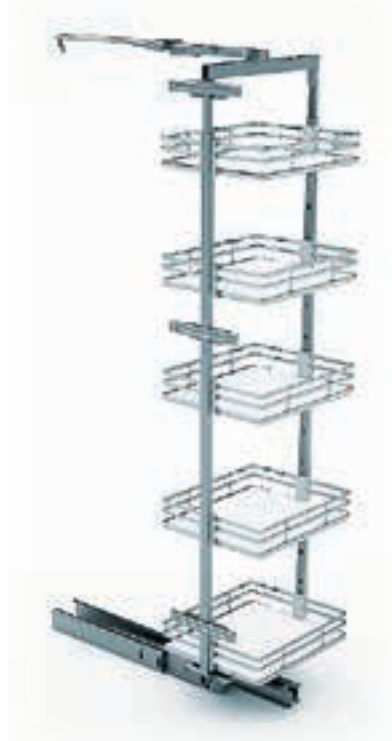
Выдвижная поворотная колонна

Колонна для оснащения высокого шкафа с 5 корзинами. Механизм с плавным выдвижением и поворотом в обе стороны. Актуальный дизайн корзин с плоским прутком и дном из ламинированного ДСП. Корзины переставляются по желанию.



Soft-close

Грузоподъемность системы 100кг*.



Комплектация:

Рама с регулировкой высоты, направляющие полного выдвижения, поворотный механизм, 5 корзин (хромированный плоский пруток) с дном из ламинированного ДСП, крепеж.

| артикул | ширина шкафа, мм | размеры, мм | | | kg |
|-----------|------------------|-------------|---------|-----------|-----|
| | | ширина | глубина | высота | |
| 265+00112 | 300 | 250 | | | 100 |
| 265+00212 | 400 | 350 | 515 | 1950-2164 | 100 |
| 265+00312 | 450 | 400 | | | 100 |

* при проектировании шкафа учитывайте, что он должен выдерживать высокую нагрузку.

Magic-4

Выдвижная система «волшебный уголок»

Позволяет эффективно использовать труднодоступное пространство внутри шкафа. Эстетичный дизайн. Прекрасный обзор и легкий доступ к содержимому. Газовый лифт обеспечивает плавное открывание нагруженной конструкции и мягкое закрывание. Ограничительный стопор, устанавливаемый по месту, регулирует угол открывания, препятствуя повреждению соседних фасадов. Передние корзины по необходимости можно переставлять выше или ниже.



Крепление к боковой стенке, к полу и потолку шкафа.



Очень быстрый монтаж — всего 8 минут

Soft-close

На фото изображены правые системы Magic

Будьте внимательны при определении ориентации системы: правая-левая. Ориентируйтесь на фото в интерьере.

| | артикул | ширина шкафа min, мм | глубина шкафа, мм | ширина фасада, мм | размеры, мм | | | Kg |
|--|---|----------------------|-------------------|-------------------|-------------|---------|---------|----|
| | | | | | ширина | глубина | высота | |
| Magic-4 Полностью сетчатые корзины | левая 350X001S12 правая 350X001D12 | 900 | 505 | 450-600 | 860 | 505 | 600-850 | 35 |
| Magic-4 Compact Полностью сетчатые корзины | левая 350X007S12 правая 350X007D12 | 800 | 470 | 400-450 | 760 | 470 | 600-850 | 35 |
| Magic-4 Wood Корзины с дном из ламинированного ДСП | левая 350Xi002S12 правая 350Xi002D12 | 900 | 505 | 450-600 | 860 | 505 | 600-850 | 35 |



Комплектация:

Magic-4

Выдвижная система «волшебный уголок» с газовым лифтом, 4 сетчатые корзины, универсальное крепление для фасада 450, 500, 600мм, ограничительный стопор, крепеж.

Magic-4 Compact

Выдвижная система «волшебный уголок» с газовым лифтом, 4 сетчатые корзины, универсальное крепление для фасада 400, 450мм, ограничительный стопор, крепеж.

Anti-slip



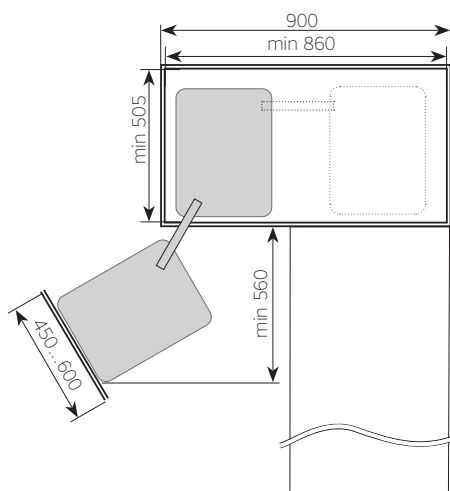
Magic-4 Wood:

Выдвижная система «волшебный уголок» с газовым лифтом, 4 корзины с дном из ламинированного ДСП, универсальное крепление для фасада 450, 500, 600мм, ограничительный стопор, крепеж.

Обзор «волшебных уголков» по базам

Ширина шкафа от 900мм,
ширина фасада от 450мм

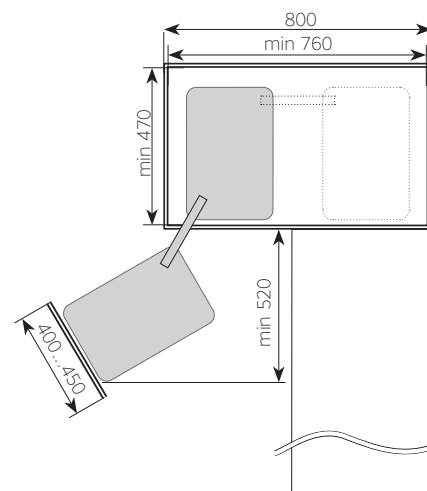
Magic-4
Magic-4 Wood



▶ Универсальное регулируемое крепление для фасадов шириной от 450 до 600мм

Ширина шкафа от 800мм,
ширина фасада от 400мм

Magic-4 Compact



▶ Универсальное регулируемое крепление для фасадов шириной от 400 до 450мм

Optima Soft

Выдвижная высокая бутылочница с набором разделителей

Эстетичный дизайн. Функциональное оснащение узких ниш в средних и высоких шкафах. Прекрасный обзор и легкий доступ к содержимому благодаря полному выдвижению с мягким закрыванием.



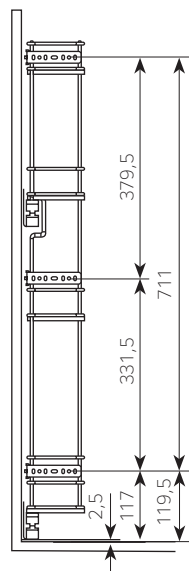
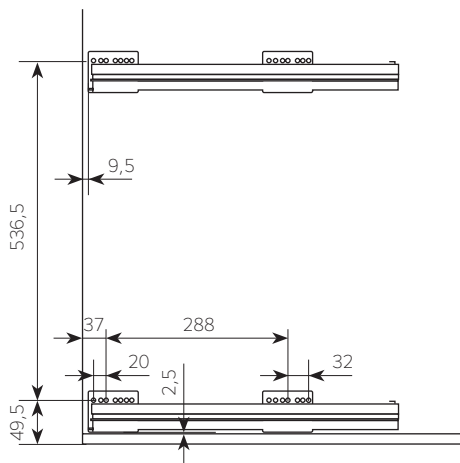
Две бутылочницы Optima Soft объединены общим фасадом.

Для шкафа от 150 мм.

Монтаж на левую боковую стенку.

Для выдвижного высокого фасада, крепление в комплекте.

Возможна установка 2 бутылочниц Optima Soft одна над другой и объединение их общим фасадом (комбинация на фото, высота колонны 1900-2400мм), или — сочетание с Sigma Soft (высота колонны 1620-1900мм), стр. 201.



Аксессуары

Комплектация:

Бутылочница, направляющие полного выдвижения Grass с Soft-Close для монтажа на левую стенку шкафа, 3 крепления фасада, разделители для бутылок 4шт, крепеж.

| артикул | ширина шкафа, мм | размеры, мм | | | Kg |
|----------|------------------|-------------|---------|--------|----|
| | | ширина | глубина | высота | |
| 24900312 | 150 | 110 | 500 | 850 | 12 |



Арт. 065D00000. Разделитель бутылок (серый пластик), 4 шт.



Арт. 055V00100 Пластиковый поддон

Sigma Soft

Выдвижная бутылочница с сетчатыми корзинами и набором разделителей

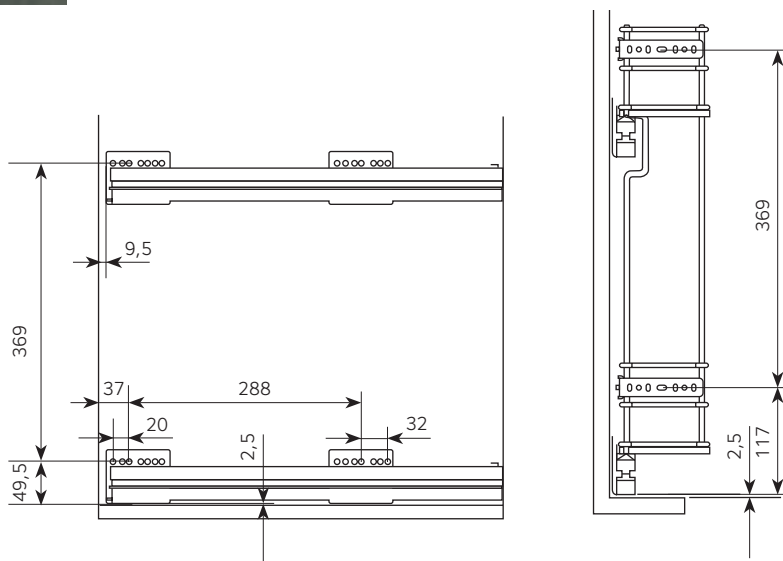
Функциональное оснащение узких ниш в нижних шкафах или в высоких шкафах. Прекрасный обзор и легкий доступ к содержимому благодаря полному выдвижению с мягким закрыванием. Возможна установка 2 бутылочниц Sigma Soft одна над другой и объединение их общим фасадом (высота колонны 1200-1600мм), а также — сочетание с Optima Soft (высота колонны 1620-1900мм), стр. 200.



Установка на левую боковую стенку.

Для выдвижного фасада, крепление в комплекте.

Soft-close



Аксессуары

Комплектация:

Бутылочница с сетчатыми корзинами, направляющие полного выдвижения Grass с Soft-Close для монтажа на левую стенку шкафа, 2 крепления фасада, пластиковые разделители для бутылок 4шт, крепеж.

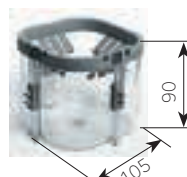
| артикул | ширина шкафа, мм | размеры, мм | | | kg |
|--------------|------------------|-------------|---------|--------|----|
| | | ширина | глубина | высота | |
| 002T01212 | 150 | 110 | 450 | 520 | 12 |
| 002T01312 | 150 | 110 | 500 | 520 | 12 |
| 1366002T0212 | 200 | 150 | 450 | 520 | 12 |
| 1212002T0412 | 200 | 150 | 500 | 520 | 12 |



Арт. 065D00000. Разделитель бутылок (серый пластик), 4 шт.



Пластиковый поддон для арт002T01312.



Арт. 065B00000 Держатель бутылок 1шт. Крепится к корзине. Можно объединять несколько держателей в блок.

Sigma Soft Wood

Выдвижная бутылочница с корзинами с дном из ламинированного ДСП

Эстетичный дизайн и функциональность. Оснащение узких ниш в нижних шкафах или в высоких шкафах (в случае объединения 2 бутылочниц общим фасадом). Возможна установка 2 бутылочниц Sigma Soft Wood одна над другой и объединение их общим фасадом (высота колонны 1200-1600мм).



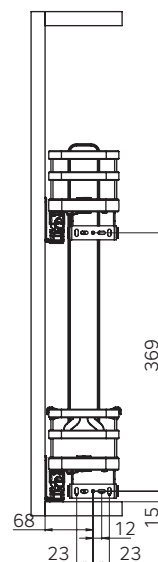
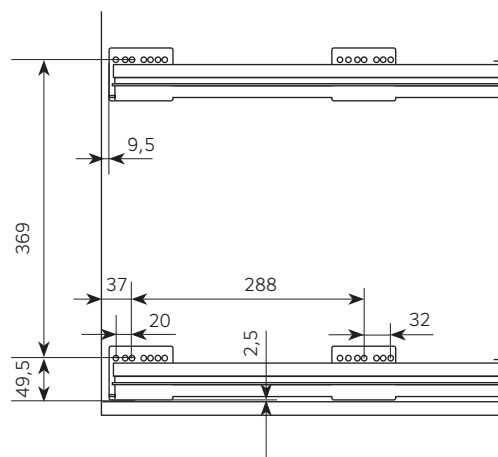
Установка на левую боковую стенку.

Для выдвижного фасада, крепление в комплекте.

Soft-close



Anti-slip



Комплектация:

Бутылочница с сетчатыми корзинами с дном из ламинированного ДСП, направляющие полного выдвижения Grass с Soft-Close для монтажа на левую стенку шкафа, 2 крепления фасада, крепеж.

Разделители приобретаются дополнительно.

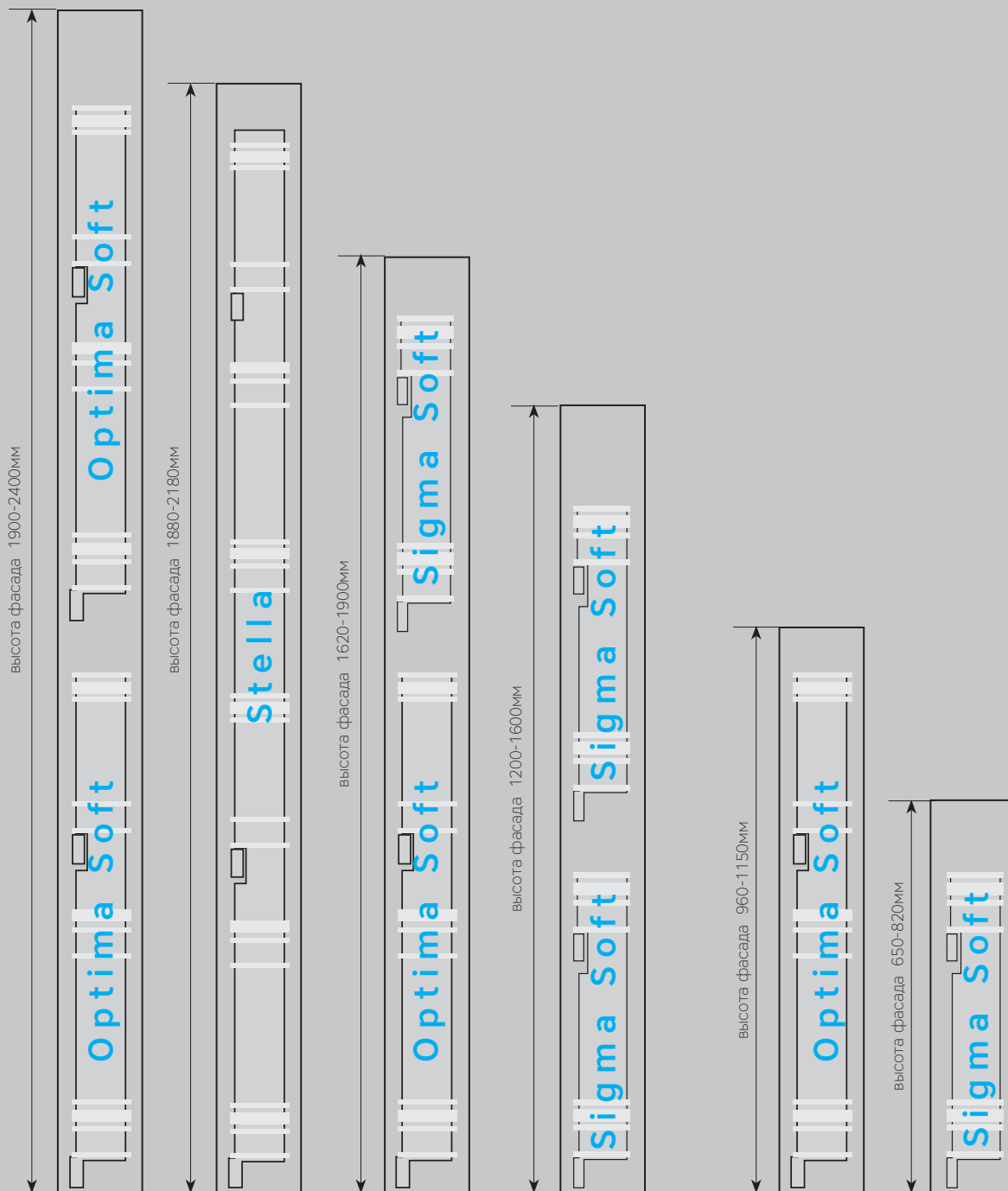
Аксессуары



Арт. 065+00002 Пластиковые разделители для бутылок, 4 разделителя в комплекте

| артикул | ширина шкафа, мм | размеры, мм | | | Kg |
|------------|------------------|-------------|---------|--------|----|
| | | ширина | глубина | высота | |
| 002+00312G | 150 | 110 | 450 | 520 | 12 |
| 002+00412G | 150 | 110 | 500 | 520 | 12 |

Схема подбора бутылочницы



Alfa

Стационарная хромированная сетчатая полка для верхних, нижних и высоких шкафов

Обеспечивает прекрасный обзор содержимого шкафа и эстетичный внешний вид. Запатентованное крепление с высокой грузоподъемностью. Простой удобный монтаж.



Очень легкий и быстрый монтаж на боковые стенки толщиной 16-20мм. Проставки в комплекте.

Для высоких, нижних и верхних шкафов.



Очень простой монтаж
— всего 5 минут



Комплектация:

Полка, крепление с проставками для стенок толщиной 16-20мм, крепеж.

| артикул | ширина шкафа, мм | размеры, мм | | |  |
|----------|------------------|-------------|---------|--------|---|
| | | ширина | глубина | высота | |
| 00800412 | 450 | 410 | 440 | 30 | 40 |
| 00800512 | 600 | 560 | 440 | 30 | 40 |
| 00800712 | 800 | 760 | 440 | 30 | 35 |
| 00800612 | 900 | 860 | 440 | 30 | 35 |
| 00800912 | 1200 | 1160 | 440 | 30 | 30 |

Полки Alfa для верхних шкафов, стр. 321.

Prezenta

Внутренняя выдвижная корзина для высоких и нижних шкафов

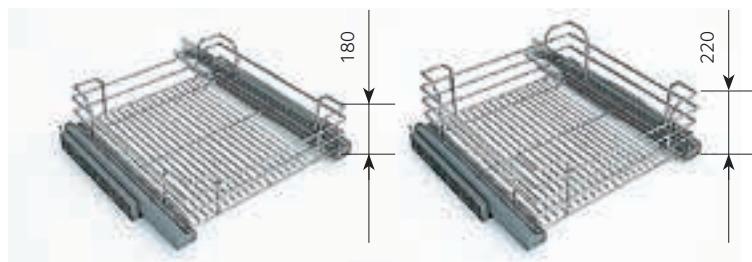
Элегантный и функциональный шкаф, оснащенный выдвижными корзинами, с минимальными усилиями. Для шкафа с распашными, раздвижными дверьми или в качестве внутренней выдвижной корзины в шкаф с высоким выдвижным фасадом. Полное выдвижение с мягким закрыванием обеспечивает прекрасный обзор и легкий доступ к содержимому. Конструкция направляющих с защитой от загрязнений.



Шкаф укомплектован 6 сетчатыми корзинами Prezenta

Монтаж на боковые стенки толщиной 16-20мм, эксцентриковая регулировка ширины системы.

Свободное выдвижение корзин в распашном шкафу осуществляется благодаря проставкам. Для более комфортного доступа к содержимому шкафа рекомендуем применять петли с углом открывания 160-170°, например, Grass Tiomos или петли Hettich и Blum с нулевым входением.



Комплектация:

Сетчатая корзина, направляющие полного выдвижения Hettich с Soft-Close, проставка для петель (для системы шириной 900мм — 2 проставки).

Комплектация:

Корзина с дном из ламинированного МДФ, направляющие полного выдвижения Grass с Soft-Close, проставка для петель.

| | артикул | ширина шкафа, мм | минимальная внутренняя глубина шкафа, мм | размеры изделия, мм | | | kg |
|---------------------------------------|------------|------------------|--|---------------------|---------|--------|----|
| | | | | ширина | глубина | высота | |
| Сетчатая корзина | 120H03012 | 450 | 515 | 410 | 500 | 180 | 30 |
| | 120H03112 | 600 | | 560 | 500 | 180 | 30 |
| | 120H03212 | 450 | | 410 | 500 | 220 | 30 |
| | 120H03312 | 600 | | 560 | 500 | 220 | 30 |
| Корзина с дном из ламинированного МДФ | 119+02012G | 450 | 515 | 410 | 500 | 160 | 30 |
| | 119+02112G | 600 | | 560 | 500 | 160 | 30 |



 **Soft-close**

Scola

Выдвижная сушка для посуды с алюминиевым поддоном и креплением для фасада

Элегантный дизайн и функциональность. Оптимальное решение в случае установки мойки под окном или для островной кухни. Теперь и для шкафа 900мм. Полное выдвижение с мягким закрыванием обеспечивает прекрасный обзор и доступ к содержимому. Крепление фасада оформлено декоративно-защитными панелями.

Монтаж на боковые стенки толщиной 18мм.

Для монтажа на стенки толщиной 16мм заказывайте 4 проставки Grass арт. F102065441117 (опция).

Для высокого выдвижного фасада, крепление в комплекте.

Для шкафов 600 и 900мм направляющие повышенной грузоподъемности: 70кг.



Все артикулы, кроме 999T00712



Только артикул 999T00712

Комплектация:

Сушка, алюминиевый поддон, направляющие полного выдвижения Grass с Soft-Close, крепление фасада, крепеж.




| артикул | ширина шкафа, мм | размеры, мм | | |  Kg |
|---|------------------|-------------|---------|--------|--|
| | | ширина | глубина | высота | |
| Минимальная внутренняя глубина шкафа 455мм | | | | | |
| 999T00812 | 450 | 414 | 450 | 110 | 25 |
| 999T00712 | 600 | 564 | 450 | 110 | 70 |
| Минимальная внутренняя глубина шкафа 505мм | | | | | |
| 999T00612 | 450 | 414 | 500 | 110 | 25 |
| 999T00512 | 600 | 564 | 500 | 110 | 70 |
| 999T00912 | 900 | 864 | 500 | 110 | 70 |

Эксклюзивный дизайн в стиле High End. Наполнение из нержавеющей стали для шкафа шириной 1200мм*. Полное выдвижение с мягким закрыванием. Все емкости можно переставлять, исходя из месторасположения сифона. Прекрасный обзор и легкий доступ к содержимому.



Рекомендуется для установки в шкаф под мойку.
Используйте компактный сифон арт. 629890.



| комплектация | артикул | ширина шкафа, мм | размеры, мм | | |
|--|--|------------------|-------------|---------|--------|
| | | | ширина | глубина | высота |
| Система LUX в комплекте. Монтаж на боковые стенки 16 и 18мм | | | | | |
|  <p>Верхняя и нижняя сетчатые полки с поддонами из нержавеющей стали с направляющими полного выдвижения Grass Soft-Close, 3 ведра с крышками и 2 коробка из нержавеющей стали, крепления для верхнего и нижнего фасадов с декоративными панелями, проставки для монтажа на стенки толщиной 16мм, крепеж.</p> | 700001011 | 1200 | 1164 | 500 | 680 |
| Элементы системы LUX. Монтаж на боковые стенки 16-19мм | | | | | |
|  <p>П-образная сетчатая корзина под мойку, направляющие полного выдвижения, крепеж.</p> | 700G00112 | 900 | 864 | 500 | 180 |
|  <p>Сетчатая корзина, направляющие полного выдвижения, крепеж.</p> | 116G01812-1 (1шт.) 116G01812 (2шт.)** | 900 | 864 | 500 | 220 |

* Для шкафа шириной 900мм поставляются отдельно верхняя и нижняя выдвижные корзины без наполнения.

** 1 корзина поставляется в складской упаковке, 2 корзины — в фабричной упаковке Sige.

Wellset

Выдвижная система с 2 сетчатыми корзинами с креплением высокого фасада

Только один фасад — экономия налицо! Отменная жесткость конструкции. Полное выдвижение с мягким закрыванием дает прекрасный обзор и удобный доступ сразу ко всему содержимому шкафа. Жесткое крепление фасада обеспечивает отличную стабильность конструкции.



Монтаж на боковые стенки толщиной 16, 18, 19, 20мм, проставки в комплекте.



Wellset глубиной 450мм с 2 держателями бутылок арт. 066+00200



Комплектация:

Система из 2 корзин с дном из ламинированного ДСП, направляющие полного выдвижения Grass с Soft-Close, крепление высокого фасада, проставки, крепеж. Держатели для бутылок приобретаются отдельно.

| артикул | ширина шкафа, мм | размеры встройки, мм | | | Kg |
|------------|------------------|----------------------|---------|--------|----|
| | | ширина | глубина | высота | |
| 004+01612G | 300 | 260-268 | 450 | 520 | 30 |
| 004+02012G | 300 | 260-268 | 500 | 520 | 30 |
| 004+02512G | 450 | 410-418 | 450 | 520 | 30 |
| 004+02112G | 450 | 410-418 | 500 | 520 | 30 |

Аксессуары



Держатель бутылок с 4 разделителями. Крепится к корзине. 1 шт.

Арт. 066+00200 для Wellset глубиной 450мм

Арт. 066+00100 для Wellset глубиной 500мм.

Sotto Vino

Выдвижная система с креплением на боковину

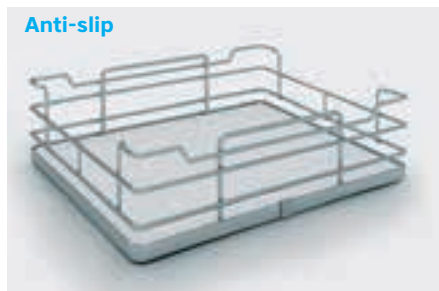
Эстетичный дизайн. Функциональное оснащение нижнего шкафа. 4 вида корзин на выбор. Прекрасный обзор и легкий доступ к содержимому. Газовый лифт обеспечивает плавное открывание нагруженной конструкции и мягкое закрывание. Съемные корзины можно расположить в соответствии с высотой хранимых предметов.



Установка на левую или правую боковую стенку (оборачиваемая система).

Для выдвижного фасада, крепление в комплекте.





Три варианта корзин на выбор: сетчатые полностью из хромированной стали, практичные новые корзины с дном из ламинированного МДФ* или эксклюзивные корзины с дном из закаленного безопасного стекла.



Полка для хранения бутылок.

Комплектация:

Sotto

Рама с направляющими полного выдвижения Soft-Close, 2 сетчатые корзины, крепление фасада, крепеж.

Sotto Glass

Рама с направляющими полного выдвижения Soft-Close, 2 корзины с дном из закаленного стекла, крепление фасада, крепеж.

Sotto Wood

Рама с направляющими полного выдвижения Soft-Close, 2 корзины с дном из ламинированного ДСП, крепление фасада, крепеж.

Vino

Рама с направляющими полного выдвижения Soft-Close, 5 ячеистых полок для хранения бутылок, крепление фасада, крепеж.

| | артикул | ширина шкафа min, мм | размеры, мм | | | Kg |
|---|------------------|----------------------|-------------|---------|--------|----|
| | | | ширина | глубина | высота | |
| Sotto Полностью сетчатые корзины | NP270C.273.2.30 | 300 | 250 | 450 | 650 | 40 |
| | NP270C.273.2.40 | 400 | 350 | 450 | 650 | 40 |
| | NP270C.273.2.45 | 450 | 400 | 450 | 650 | 40 |
| Sotto Glass Корзины с дном из закаленного стекла Safe glass | NP270C.274.2G.30 | 300 | 250 | 450 | 650 | 40 |
| | NP270C.274.2G.40 | 400 | 350 | 450 | 650 | 40 |
| | NP270C.274.2G45 | 450 | 400 | 450 | 650 | 40 |
| Sotto Wood Корзины с дном из ламинированного ДСП | NP270C.275.2W.30 | 300 | 250 | 450 | 650 | 40 |
| | NP270C.275.2W.40 | 400 | 350 | 450 | 650 | 40 |
| | NP270C.275.2W45 | 450 | 400 | 450 | 650 | 40 |
| Vino Полки для бутылок | NP270C.271.5.40 | 400 | 350 | 450 | 650 | 30 |
| | NP270C.271.5.45 | 450 | 400 | 450 | 650 | 30 |

* Система Sotto Wood поставляется с корзинами классического дизайна из проволоки с круглым сечением.

Gamma

Выдвижная сетчатая система в шкаф или нишу шириной от 300мм

Функциональное оснащение пространства шкафа. Асимметричная система, высотой всего 440мм — можно устанавливать в шкаф под мойку. Двухуровневая корзина для комфортного хранения средств по уходу или аксессуаров. Комфортный доступ к содержимому благодаря направляющим полного выдвижения с функцией мягкого закрывания.




Монтаж на дно шкафа.

Оборачиваемая сетчатая корзина.



Комплектация:

2 уровневая сменная корзина из хромированной стали (оборачиваемая), ограничительная рейка с разделителями для бутылок, направляющие полного выдвижения с функцией Soft-Close, пластиковый поддон, крепеж.

| артикул | ширина шкафа, мм | размеры, мм | | |  |
|-----------|------------------|-------------|---------|--------|---|
| | | ширина | глубина | высота | |
| 060G00312 | 300 | 230 | 450 | 440 | 30 |

Nuvola

Карусель 1/2 сектора с 1 полкой в угловой шкаф с распашной дверью

Популярное в Италии решение для установки под мойкой. Инновационный механизм карусели без центральной штанги. Оставляет свободное пространство для установки мойки, смесителя, измельчителя пищевых отходов или водонагревателя. Легкий монтаж на боковую стенку и дно шкафа по шаблону. Для установки второй карусели используйте полку, как на фото, или крестовину.



Шкаф с 2 правыми каруселями.

Для углового шкафа шириной от 900мм с распашной дверью.

Толщина боковых стенок шкафа 16-20мм.

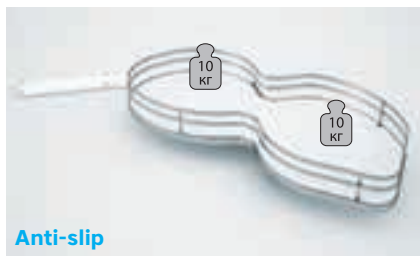
Грузоподъемность полки до 20кг.

Доводчик Soft-close арт. 37100003 для каждой полки заказывается отдельно.



Очень простой монтаж — всего 5 минут

Soft-close



Комплект:

Карусельно-выдвижной механизм, 1 полка с бортиком из хромированного релинга и дном из ламинированного ДСП, крепления, крепеж.

| артикул | ширина шкафа min, мм | внутренняя глубина шкафа min, мм | ширина фасада min, мм | высота системы, мм |
|---|----------------------|---|-----------------------|--------------------|
| 1 комплект в коробке | | | | |
| 371x+010S12 левая 371x+010D12 правая | 900 | 495 | 450 | 160 |
| 371x+012S12 левая 371x+012D12 правая | 1000 | | | |
| 2 комплекта в коробке | | | | |
| 371x+002S12 левая 371x+002D12 правая | 900 | 495 | 450 | 160 |
| 371x+004S12 левая 371x+004D12 правая | 1000 | | | |
| Крестовина | | | | |
| 371K001S10 левая 371K001D10 правая | | | | |
| Доводчик | | | | |
| 37100003 | | для каждой полки заказывается отдельно! | | |

Будьте внимательны при определении ориентации системы: правая-левая. На фото в интерьере изображена правая система. Если дверь открывается в противоположную сторону, Вам необходима левая система.

Prima

Выдвижная емкость 18л из нержавеющей стали и алюминия

Эксклюзивное оснащение распашного шкафа под мойку шириной от 350мм. Можно комбинировать с системой Porta в шкафу 600мм с 1 распашной дверью. Элегантная система из нержавеющей стали, декорированного алюминия и серого пластика. Мягкое скольжение. При выдвигении ведра крышка поднимается. Внутреннее пластиковое ведро с ручкой можно использовать для уборки. При необходимости вся система легко разбирается для чистки.

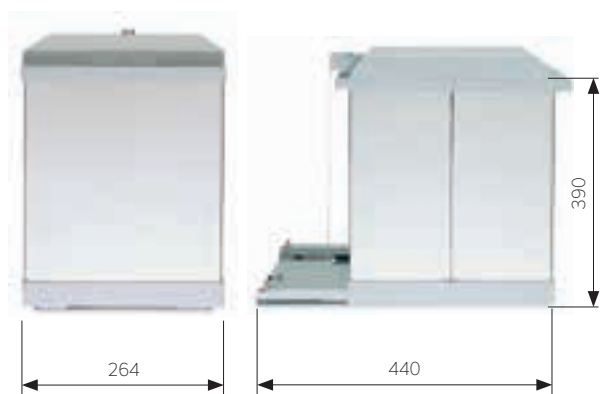


Минимальная ширина шкафа 400 мм.

Очень легкий и быстрый монтаж ко дну шкафа.

Для шкафа с распашной дверью. Выдвигается рукой.

Подходит по высоте для установки в шкаф под мойку.

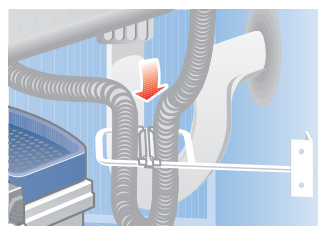


Комплектация:

Корпус из нержавеющей стали, внутреннее ведро 18л из серого пластика, направляющие мягкого скольжения Soft-Slide, крепеж.

| артикул | ширина шкафа, мм | размеры встройки, мм | | |
|---------|------------------|----------------------|---------|--------|
| | | ширина | глубина | высота |
| 85001 | 350 | 264 | 440 | 360 |

Аксессуары



Арт. 3693-00 (Hailo) Фиксатор гибкого шланга для смесителя с выдвижным изливом



Арт. 629890 (Schock) Компактный сифон для мойки

Porta

Выдвижная платформа для средств по уходу из нержавеющей стали и алюминия

Для хранения средств по уходу в шкафу под мойкой с распашной дверью. Для оснащения шкафа шириной от 400мм или в дополнение к ведру Prima. Высококачественная система с релингами из алюминия. Прекрасный внешний вид и легкий уход. Для хранения средств по уходу или хозяйственной утвари.



Soft-Slide

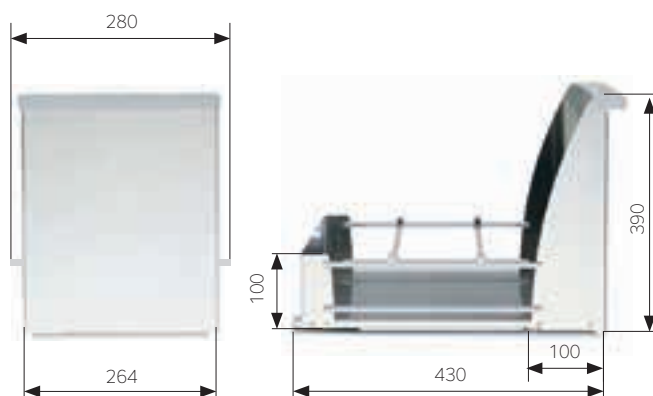
Минимальная ширина шкафа 400мм.

Очень легкий и быстрый монтаж ко дну шкафа.

Для шкафа с распашной дверью.

Выдвигается вручную.

Подходит по высоте для установки в шкаф под мойку.

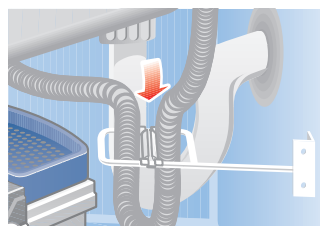


Комплектация:

Выдвижная система с релингами, направляющие мягкого скольжения Soft-Slide, крепеж. Материалы: нержавеющая сталь, декорированный алюминий, высококачественный серый пластик.

| артикул | ширина шкафа, мм | размеры встройки, мм | | |
|---------|------------------|----------------------|---------|--------|
| | | ширина | глубина | высота |
| 85002 | 350 | 280 | 430 | 390 |

Аксессуары



Арт. 3693-00 (Hailo) Фиксатор гибкого шланга для смесителя с выдвижным изливом

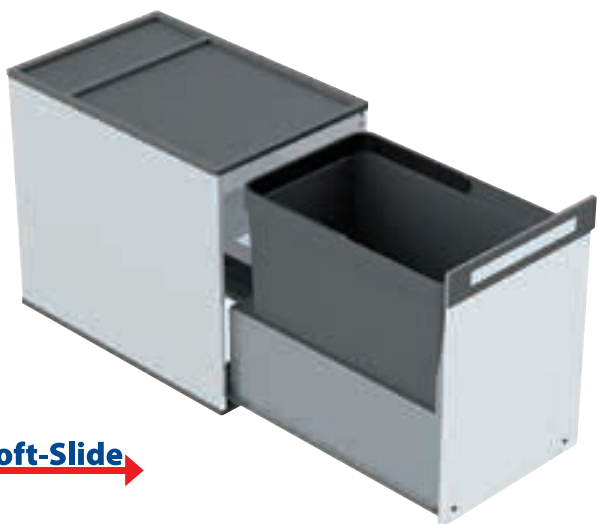


Арт. 629890 (Schock) Компактный сифон для мойки

Inox Box 1

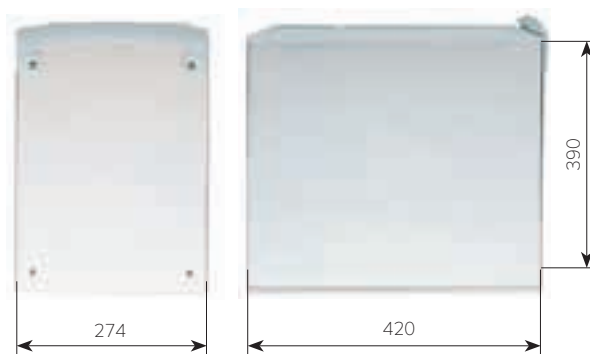
Выдвижная система 21л из нержавеющей стали и алюминия

Эксклюзивное оснащение узкого, шириной от 400мм, распашного шкафа под мойку. Элегантная система из нержавеющей стали, декорированного алюминия и серого пластика. Верхнюю крышку можно использовать для хранения средств по уходу. Ведро оснащено ручкой. Его можно использовать для уборки.



Минимальная ширина шкафа 400мм.
Очень легкий и быстрый монтаж ко дну шкафа.
Для шкафа с распашной дверью, выдвигается рукой.
Подходит по высоте для установки в шкаф под мойку.

Soft-Slide

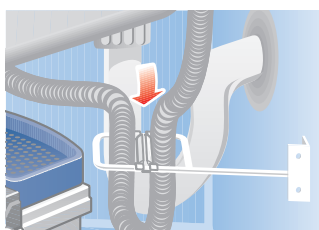


Комплектация:

Корпус из нержавеющей стали, ведро из серого пластика, направляющие мягкого скольжения Soft-Slide, крепеж.

| артикул | ширина шкафа, мм | размеры, мм | | | объем, литров |
|---------|------------------|-------------|---------|--------|---------------|
| | | ширина | глубина | высота | |
| 85003 | 350 | 274 | 420 | 390 | 21 |

Аксессуары



Арт. 3693-00 (Hailo) Фиксатор гибкого шланга для смесителя с выдвижным изливом



Арт. 629890 (Schock) Компактный сифон для мойки

Наполнение нижних кухонных шкафов



СОРТИРОВКА МУСОРА
ОРГАНИЗАЦИЯ

Больше моделей



Обзор раздела

Выдвижные системы с креплением фасада

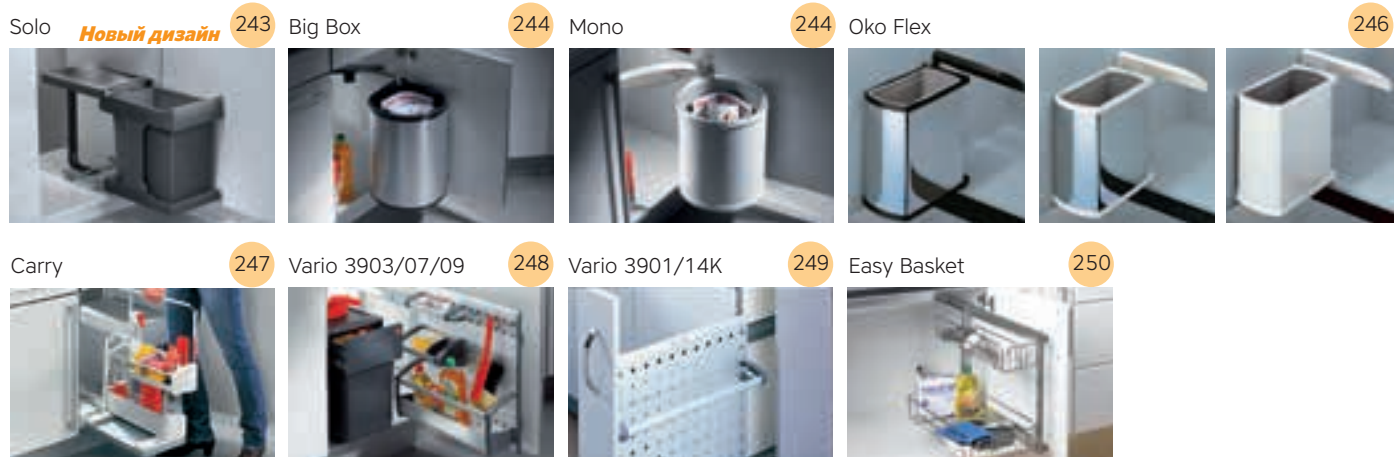
| | | | | |
|---|---|--|--|---|
| <p>Bottom Mount Новинка 221</p>  | <p>Cargo Synchro Premium 222</p>  | <p>Euro Cargo-S Новинка 224</p>  |  |  |
| <p>Laundry Carrier 3270-69 226</p>  | <p>Laundry Carrier 3270461 227</p>  | <p>Laundry Carrier 3270611 227</p>  | | |

Системы бесконтактного открывания.

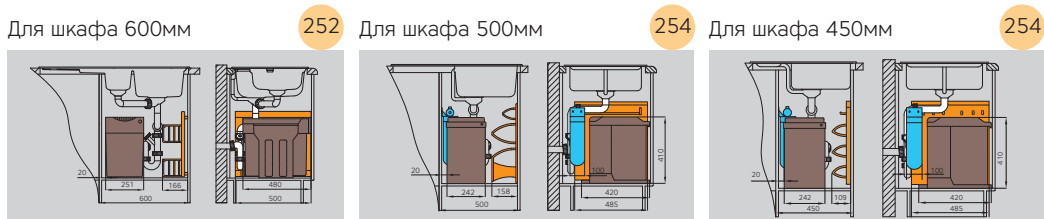
| | |
|---|--|
| <p>Libero 2.0 Premium 228</p>  | <p>Automatic Door Premium 230</p>  |
|---|--|

Выдвижные системы для распашных шкафов

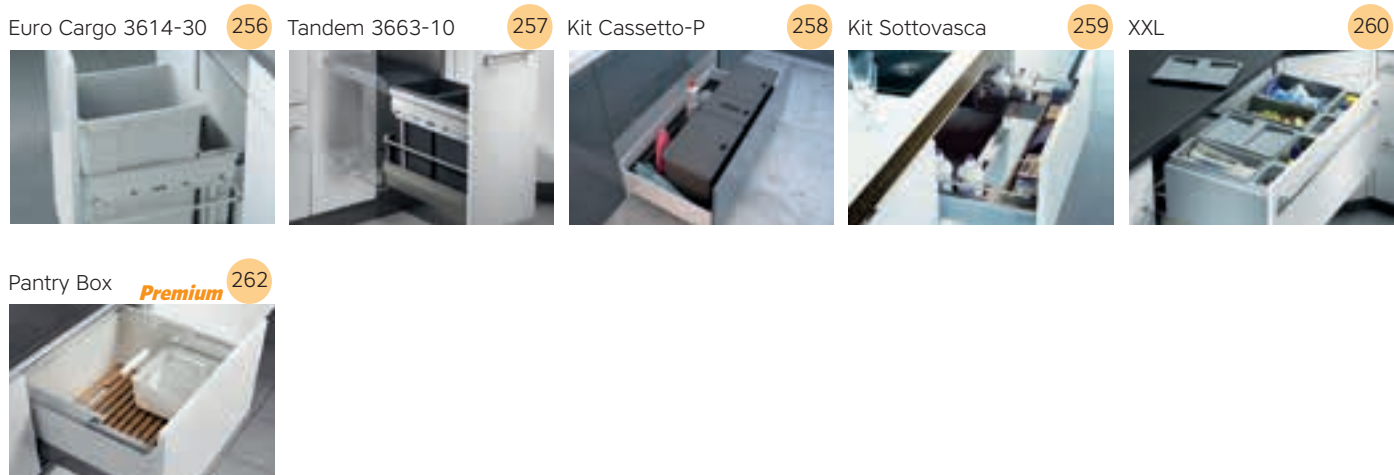
| | | | | |
|---|---|---|--|---|
| <p>Vector 232</p>  | <p>Rondo® Rondo®Comfort 234</p>  | <p>Easy Cargo 236</p>  | <p>EasyWaste Новинка 237</p>  | <p>Space Saving 3644-70 238</p>  |
| <p>Space Saving 3642131 Новинка 239</p>  | <p>Tandem 3666-80 240</p>  | <p>Tandem 3666-10 Лидер продаж 241</p>  | <p>Tandem 3666-82 241</p>  | <p>Tandem 3666-11 241</p>  |
| <p>Tandem 3650-10 242</p>  | | | | |



Комплексное оснащение распашного шкафа с мойкой



Наполнение для высоких выдвигаемых ящиков



Выдвижные системы с креплением фасада



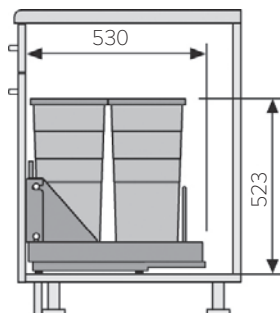
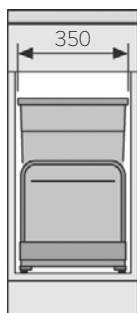
Bottom Mount

Мусорная система большого объема в шкаф 400мм

Выдвижная платформа с креплением выдвижного фасада подходит для установки в шкаф 400мм. 2 ведра по 29 литров укомплектованы индивидуальными крышками, запирающими запахи. Демпфированные направляющие полного выдвижения обеспечивают легкий ход и предоставляют полный доступ. Для устойчивости ведра устанавливаются в специальные гнезда в платформе, а ограничительная рамка добавляет стабильности. Система отлично сочетается с бесконтактными педалями.



Направляющие монтируются на дно шкафа.
Крепление выдвижного фасада в комплекте.
Возможно оснащение шкафа шириной 800мм двумя системами 3616401.



Аксессуары



Системы бесконтактного открывания выдвижных фасадов, стр. 228-230.

Комплектация Bottom Mount арт. 3616401:

Выдвижная платформа, 2 ведра по 29л с крышками (светло-серый пластик), направляющие полного выдвижения, ограничительная рамка, крепление фасада (металл), шаблон для монтажа, крепеж.

| артикул | ширина шкафа min, мм | размеры встройки, мм | | |
|---------|----------------------|----------------------|---------|--------|
| | | ширина | глубина | высота |
| 3616401 | 400 | 350 | 530 | 523 |

Cargo Synchro

Выдвижная система с креплением фасада. Ведро большого объема.



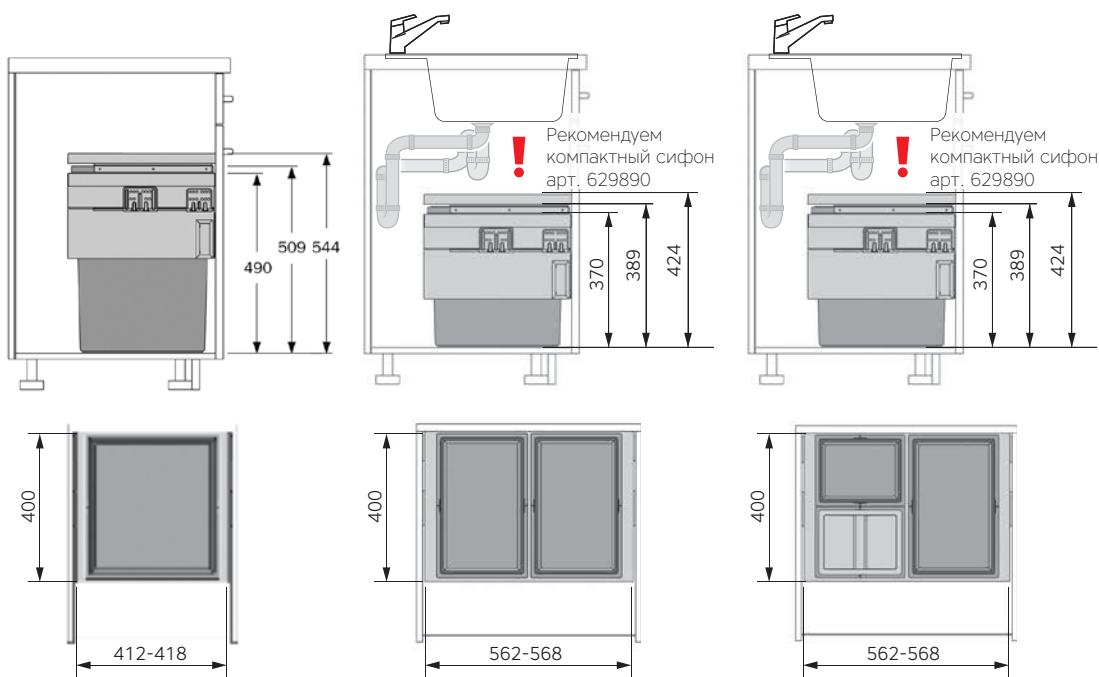
Новые синхронизированные направляющие с мягким ходом и доводчиками обеспечивают комфортное пользование. Механизм защищен от попадания мусора. В актуальном цвете «графит». Выдвижная верхняя полка-крышка с противоскользящим покрытием выполняет 2 функции: создает опрятный внешний вид, при этом — удобна для хранения кухонных мелочей.



арт. 3608-46
ширина шкафа 450мм

арт. 3608-62
ширина шкафа 600мм

арт.3608-63
ширина шкафа 600мм





арт. 3608-63

Направляющие полного выдвижения. Крепление на боковые стенки толщиной 16-19мм.

Выдвижная крышка крепится на боковины шкафа.

Эксцентриковая регулировка высоты и угла наклона фасада.

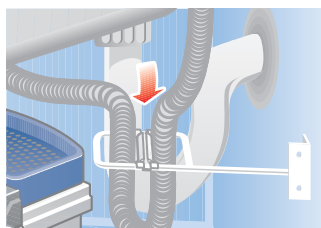
Комплектация:

металлическая рама, направляющие Smooth Tec, крепление для фасада, выдвижная полка-крышка (металл, пластик), шариковые направляющие, крепежи, шаблоны, ведро (ведра).

| артикул | ширина шкафа | размеры встройки, мм | | | наполнение |
|---------|--------------|----------------------|---------|--------|----------------------------------|
| | | ширина | глубина | высота | |
| 3608-46 | 450 | 412-418 | 405 | 544 | ведро 55л |
| 3608-62 | 600* | 562-568 | 405 | 424 | 2 ведра по 28л |
| 3608-63 | | | | | 3 ведра: 28л, 13л, 13л с крышкой |

* подходит для установки в шкаф с мойкой, за исключением проектов с установкой мойки под столешницу.

Аксессуары



Арт. 3693-00 (Hailo) Фиксатор гибкого шланга для смесителя с выдвижным изливом.



Арт.5188.91.41616 BioBoy (Ninka, Германия) — контейнер 4,2л с крышкой, серый пластик. Навешивается на фасад.



Системы бесконтактного открывания выдвижных фасадов, стр. 228-230.

Euro Cargo-S

Выдвижная система в шкаф под мойку с креплением фасада



Никаких дополнительных ящиков! Система устанавливается на направляющие, мебельный фасад крепится непосредственно к системе. Направляющие Smooth Tec с функцией мягкого закрывания защищены декоративными панелями от попадания мусора. Простой монтаж направляющих на стенки шкафа, нагрузка до 50кг. Система легко разбирается для чистки. Верхнюю стационарную крышку можно использовать для хранения средств по уходу.



Монтаж на боковые стенки 16-19мм.

Для шкафа с выдвижным фасадом (крепление в комплекте).

| артикул | ширина шкафа min, мм | размеры встройки, мм | | | комплектация |
|---------|----------------------|----------------------|---------|--------|--|
| | | ширина | глубина | высота | |
| 3610871 | 300 | 262-268 | 403 | 388 | Система в исполнении «графит». Рама, стационарная крышка из металла, направляющие полного выдвижения SmoothTec с функцией мягкого закрывания, ведро 10л с крышкой, ведро 15л, шаблон для монтажа |
| 3610-47 | 450 | 412-418 | 403 | 439 | Рама, стационарная крышка из металла с серебристым покрытием, направляющие полного выдвижения SmoothTec с функцией мягкого закрывания, 2 контейнера по 19л (цвет светло-серый), шаблон для монтажа |
| 3610-62 | 600 | 562-568 | 403 | 439 | Рама, стационарная крышка из металла с серебристым покрытием, направляющие полного выдвижения SmoothTec с функцией мягкого закрывания, 2 контейнера по 30л (цвет светло-серый), шаблон для монтажа 30л |

арт. 3610871 (на замену 3610-34)
ширина шкафа 300мм

В новом цвете графит



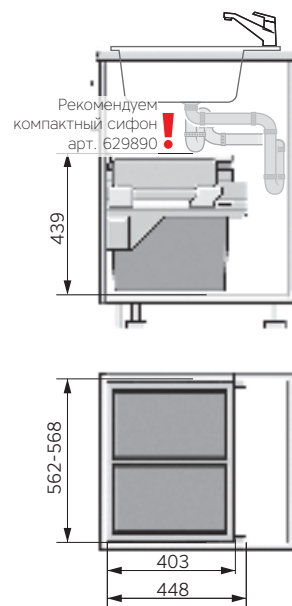
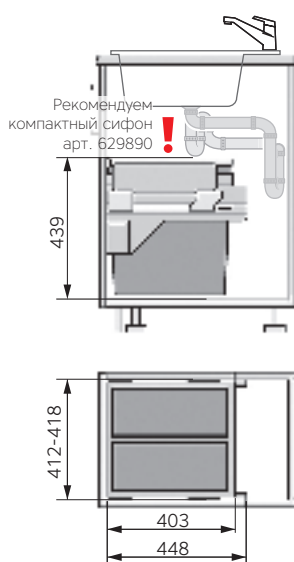
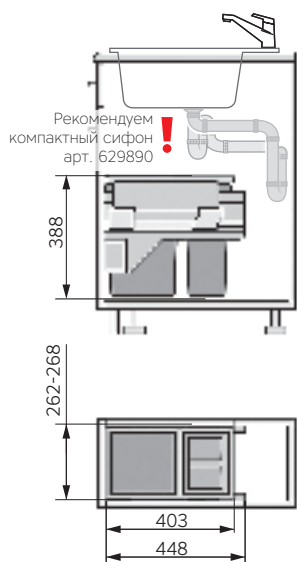
Система 3610871 с ведрами 10л и 15л. Ведро 15л удобно использовать под 16 литровые мусорные пакеты, хорошо проходящие в стандартный мусоропровод.

арт. 3610-47
ширина шкафа 450мм

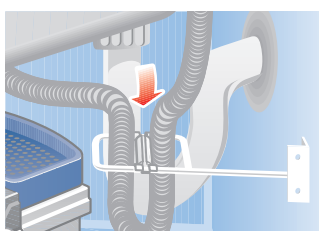


Подходят для установки в шкаф с мойкой, за исключением проектов с установкой мойки под столешницу (могут не пройти по высоте).

арт. 3610-62
ширина шкафа 600мм



Аксессуары



Арт. 3693-00 (Hailo) Фиксатор гибкого шланга для смесителя с выдвижным изливом.



Арт. 5188.91.41616 BioBoy (Ninka) — контейнер 4,2л с крышкой, серый пластик. Навешивается на фасад.



Системы бесконтактного открывания выдвижных фасадов, стр. 228-230.

Laundry Carrier 3270-69

Выдвижная система с корзинами для белья в шкаф шириной 600мм

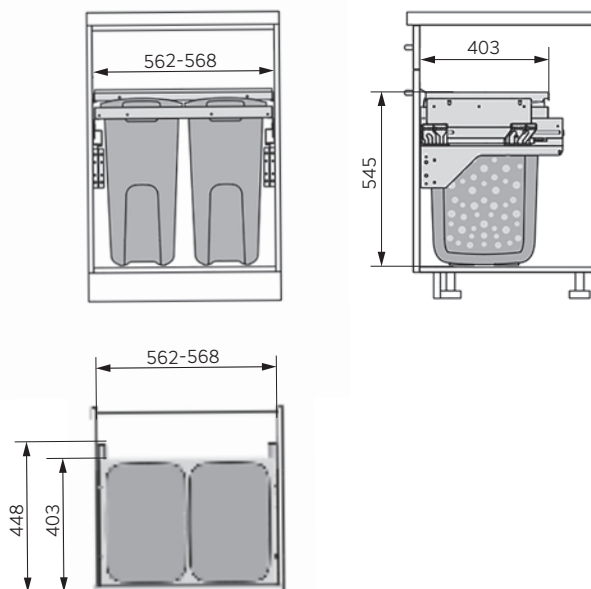
Система для хранения белья для установки в кухонный шкаф рядом со стиральной машиной. Комфортные направляющие полного выдвижения с мягким закрыванием обеспечивают удобный доступ. Панели закрывают направляющие от попадания мусора и случайного защемления белья. Стационарная крышка удобна для хранения аксессуаров. Корзины с перфорациями обеспечивают свободную циркуляцию воздуха.



Установка на стенки шкафа толщиной 16-19мм.
Подходит для стандартных кухонных шкафов.
Минимальная внутренняя глубина шкафа 450мм.
Наполнение для распашных шкафов — в проекте «Домашняя прачечная», стр. 188.



Корзины с перфорацией для вентиляции идеальны для хранения белья. Каждая корзина рассчитана на 1 загрузку стиральной машины.



Аксессуары



Системы бесконтактного открывания выдвижных фасадов, стр. 228-230.

Комплектация:

Рама и стационарная крышка из металла, направляющие полного выдвижения SmotchTec с функцией мягкого закрывания, 2 корзины с перфорациями (белый и голубой пластик) по 33л, крепление для фасада, крепеж..

| артикул | ширина шкафа min, мм | размеры встройки, мм | | | наполнение |
|---------|----------------------|----------------------|---------|--------|--------------------|
| | | ширина | глубина | высота | |
| 3270-69 | 600 | 562-568 | 448 | 545 | две корзины по 33л |

Laundry Carrier 3270461 / 3270611

Выдвижная система с корзинами для белья в шкаф шириной 450 и 600мм

Система для хранения белья и моющих средств для установки в шкафы с внутренней глубиной 530мм. Комфортные направляющие полного выдвижения с мягким закрыванием обеспечивают удобный доступ. Панели закрывают направляющие от попадания мусора и случайного защемления белья. Стационарная крышка удобна для хранения аксессуаров. Корзины с перфорациями обеспечивают свободную циркуляцию воздуха.

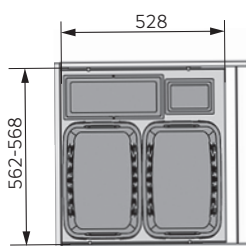
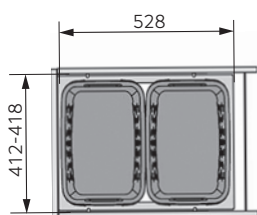
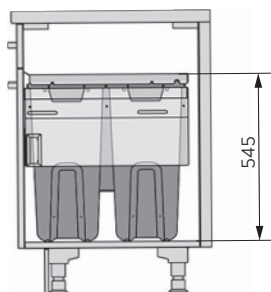
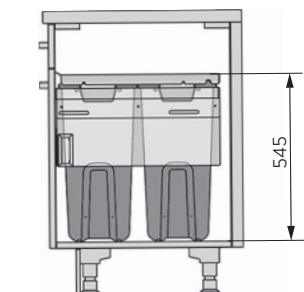


Установка на стенки шкафа толщиной 16-19мм.

Минимальная внутренняя глубина шкафа 530мм.

арт. 3270461
ширина шкафа 450мм

арт. 3270611
ширина шкафа 600мм



Комплектация:

Рама и стационарная крышка из металла, направляющие полного выдвижения SmotchTec с функцией мягкого закрывания, крепление для фасада, крепеж. Наполнение — см. таблицу.

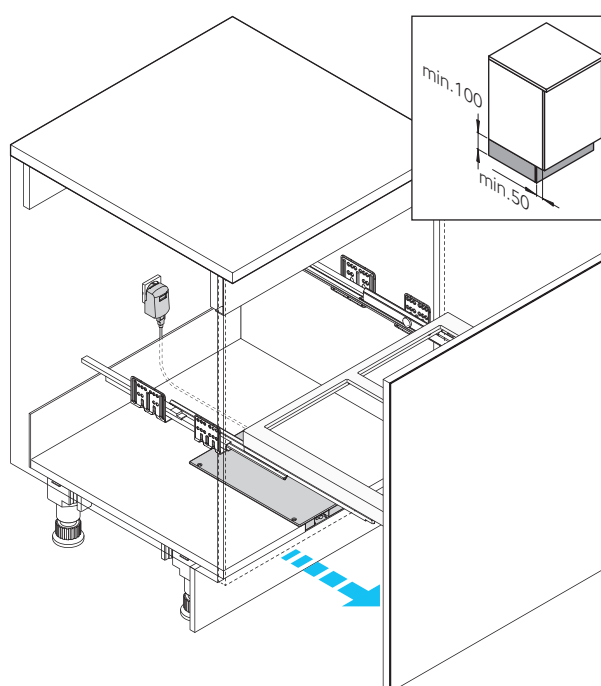
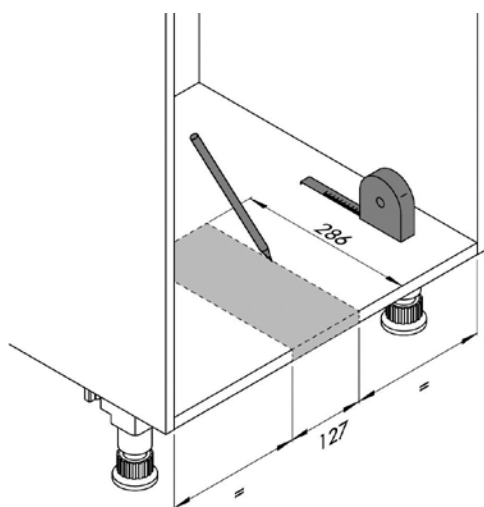
| артикул | ширина шкафа min, мм | размеры встройки, мм | | | наполнение |
|---------|----------------------|----------------------|---------|--------|--|
| | | ширина | глубина | высота | |
| 3270461 | 450 | 412-418 | 528 | 545 | две корзины по 33л |
| 3270611 | 600 | 562-568 | 528 | 545 | две корзины по 33л, ведро 12л с крышкой и контейнер 2,5л |

Libero 2.0 3697-20

Электронная бесконтактная система открывания



Для фасадов шириной от 30 до 120мм, высота фасада до 2000мм. Libero 2.0 — безопасное для врезки в мебель устройство низкого напряжения, 5В (поставляется с разъемом Micro-USB). Блок питания от 220В в комплекте. Настройки осуществляются через мобильное приложение.



Комплектация:

Libero 2.0 арт. 3697-20

Электронная бесконтактная система открывания с разъемом Micro-USB, блок питания от 220В, международные адаптеры для различных розеток.

Для выдвижных систем с направляющими грузоподъемностью до 50 кг. Рекомендуется для оснащения выдвижных систем сортировки с креплением фасада, например, Cargo Synchro, Euro Cargo-S, Laundry Carrier, а также выдвижных ящиков, расположенных в зоне «грязных рук». Плавная регулировка яркости световой проекции датчика движения. Вы даже можете полностью отключить подсветку, сохранив функцию. Плавная регулировка силы выталкивания. Вы можете настроить этот параметр индивидуально в зависимости от загрузки ведер (ящика) и ширины фасада. Интеллектуальная система обнаружения препятствий блокирует процесс открывания при возникновении помехи, оберегая от травмы. Не происходит открывания при случайном прикосновении к фасаду. Датчик срабатывает только после того, как в область подсветки поднесут ногу и приподнимут носок.

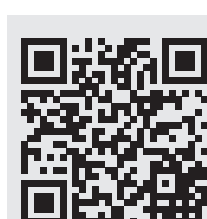


Плавная регулировка яркости световой проекции и силы выталкивания. Настройка осуществляется через мобильное приложение **Hailo Home APP**

Устройство формирует собственную Wi-Fi сеть. Таким образом система защищена от внешнего воздействия.



Android



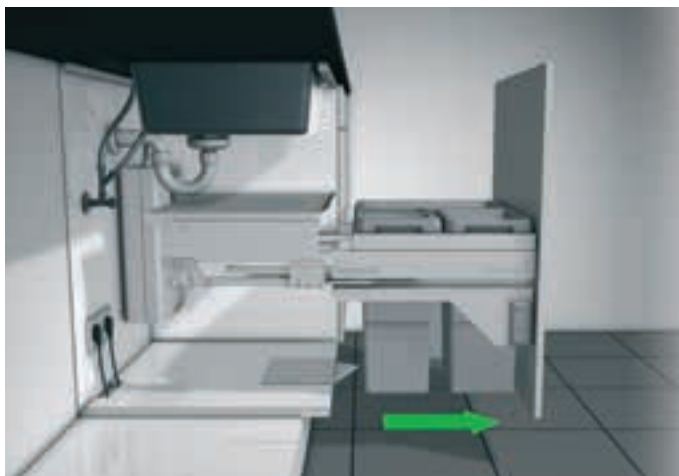
iOS

Automatic Door 3697-10

Электрическая бесконтактная система
открывания ящика



Рекомендуется для оснащения ящиков, которыми пользуются чаще всего, например, в шкафу под мойкой. Не происходит непроизвольного открывания при случайном прикосновении к фасаду. Не влияет на ходовые характеристики направляющих. Совместима с самозакрывающимися направляющими. Простой монтаж без специальных приспособлений.

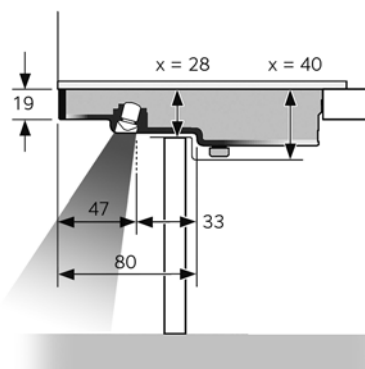
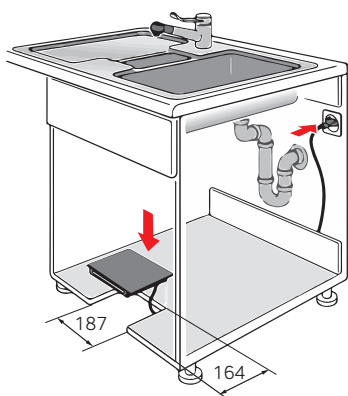


Механизм располагается в цокольном пространстве, монтируется в дно шкафа.

Подходит для любой выдвижной системы сортировки, выдвижного ящика или полки с направляющими, установленными на боковые стенки шкафа.

Защита от брызг.

Питание 230В+/-10%, евровилка.



Полностью бесконтактное открывание ящика. Просто поднесите ногу к цоколю шкафа, приподнимите носок — сигнал к открыванию принят!



Комфортное управление:
датчик подсвечен светодиодом.



Защита от случайного открывания. Датчик сработает только после того, как вы поставите ногу в область подсветки и приподнимете носок.



5-ти ступенчатая регулировка силы выталкивания.

Выдвижные системы для распашных шкафов



Vector*

Карусель 1/2 круга с 1 полкой в угловой шкаф с распашной дверью

Карусель с комплектом ведер. Позволяет эффективно использовать труднодоступное пространство в угловом шкафу под мойкой. Карусельный механизм обеспечивает комфортный доступ к содержимому. Многофункциональная система может применяться для сбора мусора или хранения кухонных аксессуаров. Карусель выдвигается синхронно с открыванием фасада. Просто содержать в чистоте — полка легко снимается с механизма.



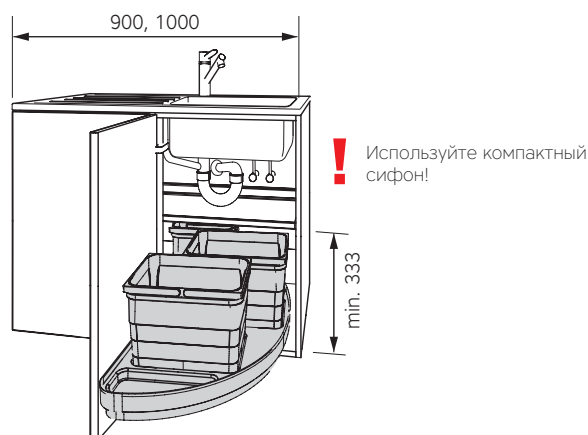
Пространство под мойкой оборудовано правой каруселью Vector арт.9610.10.20210 и стационарной полкой арт. 5280.01.90610

Глубина шкафа 500мм.

Высота системы с ведрами всего 333мм.

Грузоподъемность системы 20кг.

Система и дополнительная оснастка поставляются в исполнении alugrey.



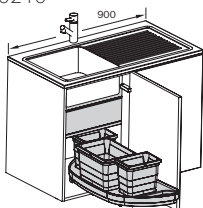
Карусель Vector 1/2 сектора с 1 полкой и набором ведер

ширина
шкафа,
мм

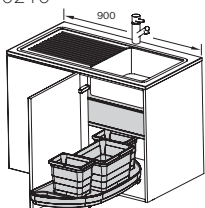
ширина
фасада,
мм

комплектация

9600.09.20210
левая



9600.10.20210
правая

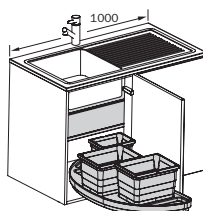


900

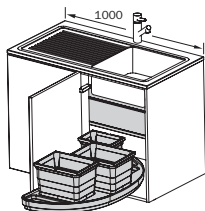
450

Карусельно-выдвижной механизм с крепежами, 1 съемная полка, вставка в полку с посадочными гнездами для ведер, 1 ведро 12л, 2 ведра 5,5л, крепеж.

9610.09.20210
левая



9610.10.20210
правая



1000
1200

500
600






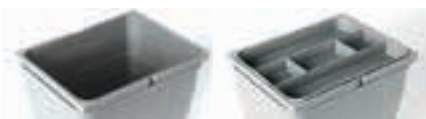


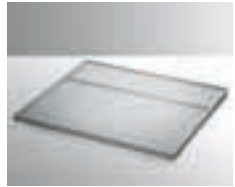

Карусельно-выдвижной механизм с крепежами, 1 съемная полка, вставка в полку с посадочными гнездами для ведер, 2 ведра 12л, 1 ведро 5,5л, крепеж.

* наименование производителя Ein2slide



Функциональный аксессуар:
 составная полка-перегородка
 арт. 5280.91.90610, 5280.01.90610.
 Заднюю часть можно снять, чтобы обойти обвязку мойки
 или другие коммуникации

Дополнительные аксессуары и оснастка

| | артикул | спецификация |
|--|---|--|
|  <p>Ведро 5,5 литров без крышки</p> | 5175.92.41616 | Дополнительное или на замену входящего в комплект системы Vector |
|  <p>Крышка-лоток с 3 ячейками</p> | 5003.11.41616 |  Для ведра 5,5 литров |
|  <p>Ведро 12 литров без крышки</p> | 5170.92.41616 | Дополнительное или на замену входящего в комплект системы Vector |
|  <p>Крышка-лоток с 5 ячейками</p> | 5002.11.41616 |  Для ведра 12 литров |
|  <p>Набор: совок и щетка</p> | 5006.90.41616 |  Устанавливается поверх ведра 12 литров вместо крышки |
|  <p>Стационарная составная полка-перегородка для крепления на стенки шкафа (в качестве общей крышки для карусели)</p> | 5280.91.90610 в шкаф 900мм 5280.01.90610 в шкаф 1000мм | Данный артикул включает только полку. Крепежные рейки арт.5279.11.41415 необходимо заказывать дополнительно |
|  <p>Крепежная рейка для установки полки арт. 5280.91.90610 и 5280.01.90610 на боковину шкафа, 1 шт.</p> | 5279.11.41415 | Данный артикул включает только 1 крепежную рейку и крепеж. Для установки полки необходимо заказывать 2 рейки |

Rondo® Rondo® Comfort

Вращающаяся выдвигаемая система
для углового шкафа



Комплексное оснащение углового шкафа под мойку. Мусор, овощи, корм для домашних животных, средства по уходу, хозяйственные мелочи — для всего найдется место! Благодаря вращению вокруг своей оси и полному выдвиганию Rondo® обеспечивает легкий доступ к нужному элементу.



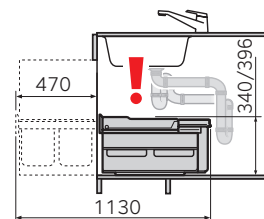
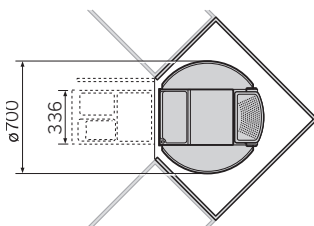
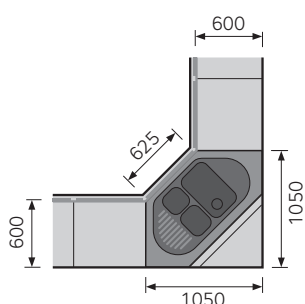
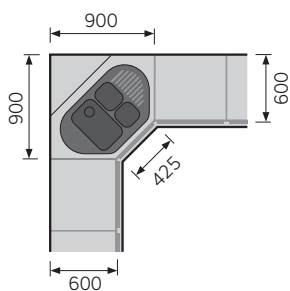
арт. 3645-22

Для углового шкафа 900x900, 1050x1050мм.

Очень легкий и быстрый монтаж ко дну шкафа.

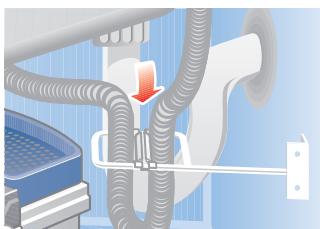
Для шкафа с распашной дверью. Вращается и выдвигается вручную.

Арт. 3645-12 подходит по высоте для установки в шкаф под мойку.



Используйте компактный сифон.

Аксессуары



Арт. 3693-00 (Hailo) Фиксатор гибкого шланга для смесителя с выдвигаемым изливом



Арт. 629890 (Schock) Компактный сифон для мойки




Арт. 3203-05 Комплект для уборки: совок и щетка (на замену)

Сортировочные ведра можно использовать под мусор, для хранения овощей или корма для домашних животных. Ведро 12,5л с перфорированной крышкой и широкой ручкой удобно использовать для уборки. На его крышке можно обсушивать губки и салфетки. 2 съемных короба для хранения средств по уходу. Комплект для уборки (совок и щетка в системах 3645-22, 3645-23), тоже под рукой, но спрятан от посторонних глаз. Крючки для хозяйственных мелочей. На стационарной крышке найдется место для пакетов под мусор, хозяйственных перчаток. Систему легко содержать в чистоте — все элементы снимаются.

Уникальный по соотношению цена/функциональность вариант оснастки углового шкафа



| артикул | направляющие | комплект для уборки | комплектация | размеры встройки, мм | | |
|------------------------|---|---------------------|--|----------------------|---------|--------|
| | | | | ширина фасада, min | глубина | высота |
| Rondo® 3645-12 | Шариковые направляющие, полное выдвижение | нет | Рама с вращающимся диском, шариковые направляющими полного выдвижения, многофункциональное ведро 12,5л с перфорированной крышкой, 2 съемные корзины, сортировочный отсек, 2 ведра по 18л со стационарной общей крышкой (серый пластик), крепеж | 425 | 660 | 340 |
| Rondo® Comfort 3645-22 | Закрытые направляющие Smooth Tech, полное выдвижение, Soft-Control | Встроен в систему | Рама с вращающимся диском, направляющие полного выдвижения с Soft-Control, сортировочный отсек со стационарной общей крышкой: 2 ведра по 20л, многофункциональное ведро 12,5л с перфорированной крышкой и 2 съемные корзины (серый пластик), набор для уборки: совок (красный пластик) и щетка, крепеж. | 425 | 660 | 396 |
| Rondo® Comfort 3646-23 |  | | Рама с вращающимся диском, направляющие полного выдвижения с Soft-Control, сортировочный отсек со стационарной общей крышкой: 1 ведро 20л, 2 ведра по 10л, многофункциональное ведро 12,5л с перфорированной крышкой и 2 съемные корзины (серый пластик), набор для уборки: совок (красный пластик) и щетка, крепеж. | 425 | 660 | 396 |

Рекомендуемые угловые мойки Schock



Полный каталог моек Schock спрашивайте у Вашего менеджера



Signus 90C



Genius 90C



Lotus 90C

Easy Cargo

Выдвижные системы с контейнерами
большого объема

Установка осуществляется на дно шкафа, что облегчает размещение других компонентов наполнения. Верхнюю крышку можно использовать как дополнительную полочку. При необходимости система легко разбирается для чистки.



арт. 3668-40
ширина шкафа 400мм

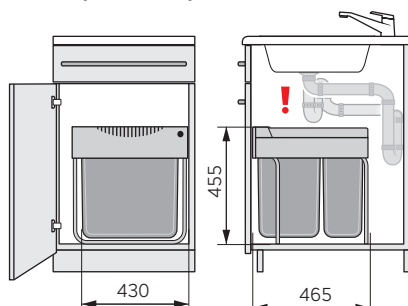
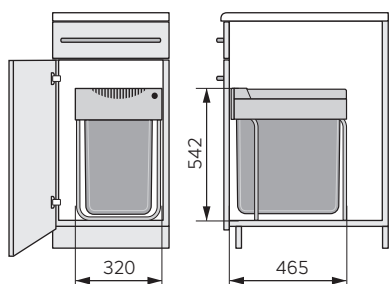


арт. 3668-50
ширина шкафа 500мм

В шкаф с распашной дверью.
Ручное выдвижение.

Очень легкий и быстрый монтаж ко дну шкафа.

Шариковые направляющие полного выдвижения с легким ходом интегрированы в систему.



Рекомендуем компактный сифон 629890.

Комплектация:

Рама и шариковые направляющие легкого хода из металла, стационарная крышка из серого пластика, шаблон для монтажа, крепеж. Наполнение — см. таблицу.

| артикул | ширина шкафа min, мм | размеры встройки, мм | | | наполнение |
|---------|----------------------|----------------------|---------|--------|---------------|
| | | ширина | глубина | высота | |
| 3668-40 | 400 | 320 | 465 | 542 | контейнер 40л |

подходит для установки под мойку

| | | | | | |
|---------|------|-----|-----|-----|----------------------|
| 3668-50 | 500* | 430 | 465 | 455 | контейнеры 30л и 19л |
|---------|------|-----|-----|-----|----------------------|

* подходит для установки в шкаф с мойкой, за исключением проектов с установкой мойки под столешницу.

EasyWaste

Выдвижная мусорная система
в шкаф шириной от 400мм

Система для сортировки мусора или для комплексного использования. Складные вентилируемые ведра подходят для хранения овощей. Направляющие полного выдвижения—полный доступ. Стенки шкафа не задействованы для монтажа.



арт. 5700.92.77005



арт. 5700.93.77005

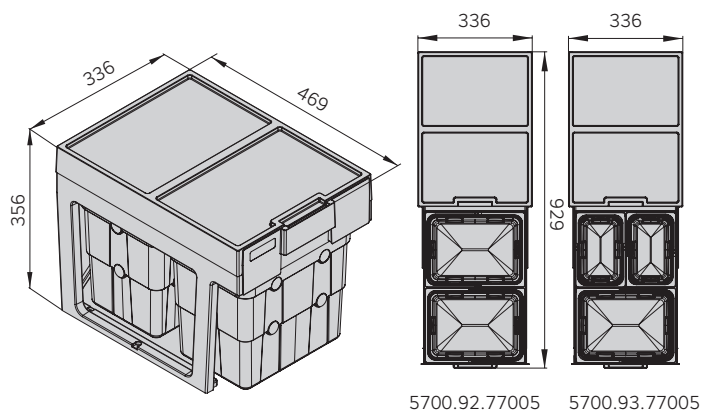
Минимальная ширина шкафа 400мм.

В шкаф с распашным фасадом.
Крепление ко дну шкафа.

Простая сборка и установка без специального инструмента.

Не требует обязательного использования компактного сифона.

По высоте подходит для установки в шкаф под мойку.



5700.92.77005

5700.93.77005

Комплектация:

Рама со стационарной крышкой, складные ведра (серый пластик), направляющие полного выдвижения (металл), крепеж, шаблон-инструкция. Система поставляется в разобранном виде*

| артикул | ширина шкафа min, мм | размеры изделия, мм | | | наполнение |
|---------------|----------------------|---------------------|---------|--------|----------------------------|
| | | ширина | глубина | высота | |
| 5700.92.77005 | 400 | 336 | 469 | 346 | 2 ведра по 16л |
| 5700.93.77005 | | | | | 1 ведро 16л, 2 ведра по 7л |

* оригинальная идея использования складных ведер позволила спроектировать очень компактную для транспортировки и хранения систему. Размеры упаковки составляют: 520x360x185мм.

Space Saving 3644-70

Выдвижная система с 2 ведрами для установки под мойку в шкаф шириной 500-600мм

Компактная и в тоже время вместительная система сортировки. Глубина всего 330 мм, а высота — 347мм. Устанавливается под мойку, оставляет место в шкафу для системы водоочистки или проточного водонагревателя*. Варианты использования ведер: для раздельного хранения твердых и биологических отходов или под небольшой запас овощей, например картофеля, свеклы и т.д. Направляющие с легким ходом. Верхнюю крышку можно использовать как дополнительную полочку. Комплексное оснащение распашных шкафов смотрите на стр. 251, 299.



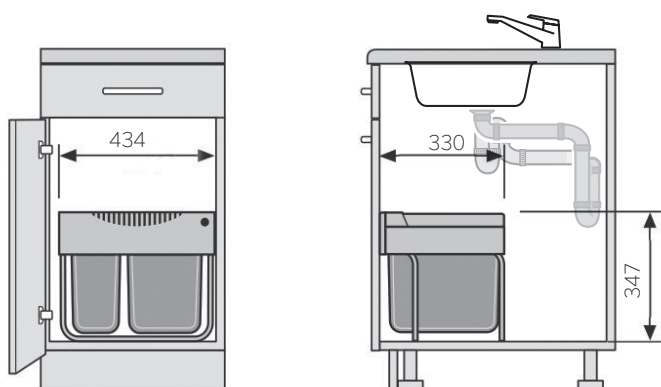
Для шкафа шириной от 500мм.

В шкаф с распашной дверью. Ручное выдвижение.

Шариковые направляющие с легким ходом интегрированы в систему.

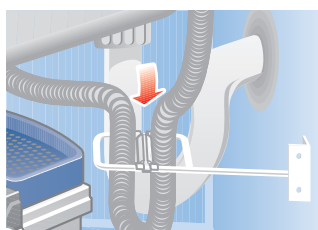
Очень легкий и быстрый монтаж ко дну шкафа.

Не требует обязательного использования компактного сифона для мойки.



* Подходящие проточные водонагреватели: Stiebel Eltron DHM 3; DHM 4,5; DHM 6; Electrolux NP 4,4; NP 5,7; Uniterm UDH 6.

Аксессуары



Арт. 3693-00 (Hailo) Фиксатор гибкого шланга для смесителя с выдвижным изливом



Арт. 629890 (Schock) Компактный сифон для мойки

Комплектация SpaceSaving 3644-50:

Рама и шариковые направляющие, ведра 12 и 18 литров, стационарная общая крышка, шаблон для монтажа, крепеж.

| артикул | ширина шкафа min, мм | размеры встройки, мм | | |
|---------|----------------------|----------------------|---------|--------|
| | | ширина | глубина | высота |
| 3644-70 | 500 | 434 | 330 | 347 |

Space Saving 3642131

Выдвижная система с 3 ведрами для установки под мойку в шкаф шириной от 400мм

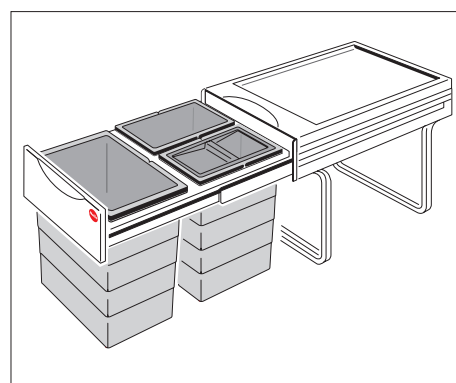
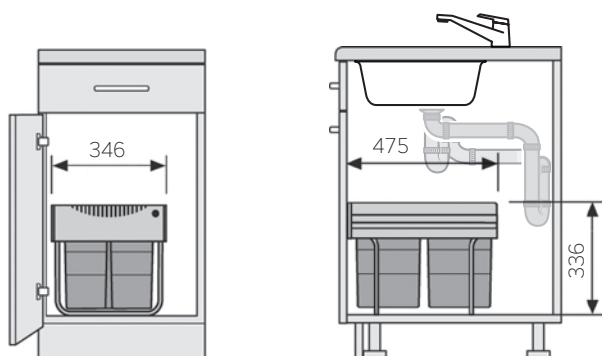
Компактная по ширине система с большим суммарным объемом ведер — 35 литров. 3 ведра удобны для разделения отходов. Стационарная крышка — для хранения хозяйственных перчаток или мусорных пакетов. Направляющие полного выдвижения с легким ходом обеспечивают комфортный доступ. Легкая установка на дно шкафа. Space Saving 3642131 комбинируется с другими выдвижными системами, например, с системой организации Vario (стр. 248) при ширине шкафа 600мм.



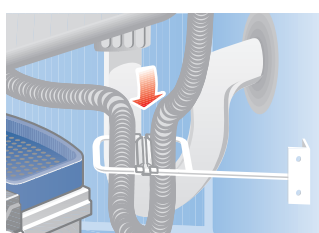
Для шкафа шириной от 400мм.

В распашной шкаф, ручное выдвижение.

Не требует обязательного использования компактного сифона для мойки.



Аксессуары



Арт. 3693-00 (Hailo) Фиксатор гибкого шланга для смесителя с выдвижным изливом



Арт. 629890 (Schock) Компактный сифон для мойки

Комплектация SpaceSaving 3642131:

Рама, шариковые направляющие (металл), ведра: 18л, 8,5л, 8,5л с крышкой, стационарная крышка (светло-серый пластик), шаблон для монтажа, крепеж.

| артикул | ширина шкафа min, мм | размеры встройки, мм | | |
|---------|----------------------|----------------------|---------|--------|
| | | ширина | глубина | высота |
| 3642131 | 400 | 346 | 475 | 336 |

Tandem 3666-80

Система сортировки с 2 ведрами и комплектом для уборки в распашной шкаф от 400мм



Установка осуществляется на дно шкафа, что облегчает размещение других компонентов наполнения. Оставшееся в шкафу пространство можно использовать под бутылочницу (стр. 248), складную лестницу, систему Carry (стр. 247) и прочее. Комплексное оснащение распашных шкафов смотрите на стр. 251, 299. Хороший доступ к емкостям благодаря направляющим с полным выдвигением. Ведра с ручками легко вынимаются из рамы.



Минимальная ширина шкафа 400мм.

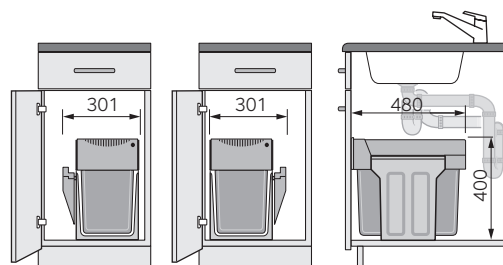
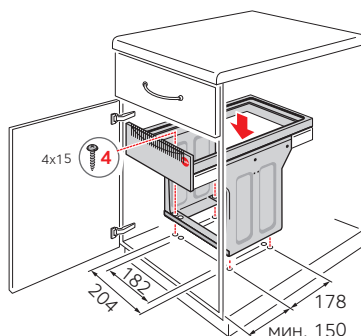
Очень легкий и быстрый монтаж ко дну шкафа.

Для шкафа с распашной дверью. Ручное выдвигение.

Подходит по высоте для установки в шкаф под мойку.



Tandem 3666-80 и система Carry (стр. 194) в шкафу 600мм

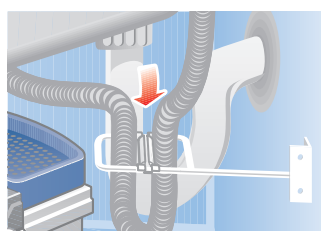


! Подходит по высоте для установки в шкаф под мойку. Рекомендуем компактный сифон 629890.

Аксессуары



Арт. 3203-05 Комплект для уборки: совок и щетка (на замену)



Арт. 3693-00 (Hailo) Фиксатор гибкого шланга для смесителя с выдвигаемым изливом



Арт.5188.91.41616 BioBoy (Ninka) — контейнер 4,2л с крышкой, серый пластик. Навешивается на фасад.

Комплектация Tandem арт. 3666-80:

Корпус и шариковые направляющие полного выдвигения из серебристого металла, 2 ведра по 15л — светло-серый пластик, комплект для уборки — пластик, крепеж.

| артикул | ширина шкафа min, мм | размеры встройки, мм | | |
|---------|----------------------|----------------------|---------|--------|
| | | ширина | глубина | высота |
| 3666-80 | 400* | 301 | 480 | 400 |

* Tandem 3666-80 может быть установлена в шкаф 300мм, если комплект для уборки хранить на стационарной крышке

Tandem 3650-10

Система сортировки в шкаф шириной 300мм

Бюджетная версия популярной системы Tandem для узких шкафов. Легко разбирается — просто содержать в чистоте. Можно использовать не только для сбора мусора, но и для хранения овощей или корма для домашних животных. Крепление на дно шкафа. Если позволяет место, можно оснастить шкаф и другими компонентами.

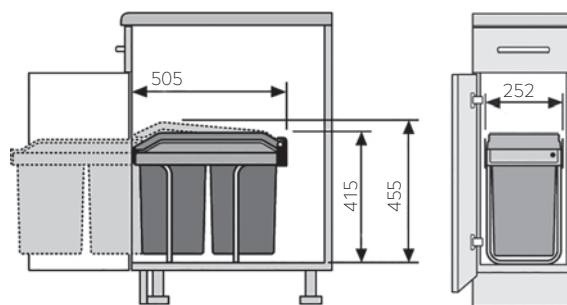


В шкаф с распашной дверью.

Очень легкий и быстрый монтаж ко дну шкафа.

Шариковые направляющие полного выдвижения в комплекте.

Выдвигается рукой.



| артикул | ширина шкафа min, мм | размеры встройки, мм | | | комплектация |
|---------|-------------------------|----------------------|---------|--------|--------------|
| | | ширина | глубина | высота | |



3650-10

300

252

505

455

Рама и шариковые направляющие полного выдвижения из серебристого металла, 2 ведра по 15л — темно-серый пластик, крепеж.

Аксессуары



Арт.5188.91.41616 BioBoy (Ninka) — контейнер 4,2л с крышкой, серый пластик. Навешивается на фасад.



Арт. 3692-02 Педаль для ножного открывания распашной двери добавит комфорта.

Solo

Мусорное ведро 20л в шкаф с распашной дверью



300мм



400мм

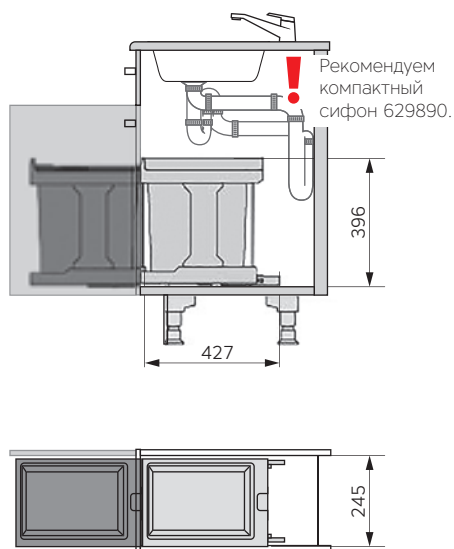
Легкое оснащение распашного шкафа под мойку шириной от 300мм. В новом актуальном цвете графит. Выдвигается рукой (арт.3635001) или синхронно с фасадом (арт. 3636001). Система легко разбирается для чистки. Монтаж на дно шкафа, что облегчает размещение других компонентов наполнения. Комплексное оснащение распашных шкафов для системы 3635001 смотрите на стр. 251, 299.



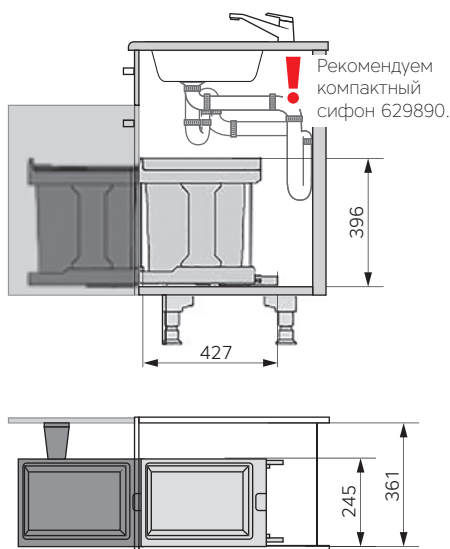
Для шкафа с распашной дверью. Очень легкий и быстрый монтаж ко дну шкафа. Подходит по высоте для установки в шкаф под мойку.

Рычаг синхронного выдвижения крепится к двери

арт. 3635001



арт. 3636001



Комплектация:

Корпус, крышка и ведро 20л из пластика (цвет графит), направляющие, рычаг синхронного открывания (в арт. 3636001), шаблон для монтажа, крепеж.

| артикул | ширина шкафа min, мм | размеры встройки, мм | | | примечание |
|---------|----------------------|----------------------|---------|--------|--|
| | | ширина | глубина | высота | |
| 3635001 | 300 | 245 | 427 | 396 | Выдвигается рукой |
| 3636001 | 400 | 361 | 427 | 396 | Выдвигается синхронно с распашной дверью |

Big Box Mono

Встроенные мусорные ведра 15л и 20л в распашной шкаф шириной от 400мм



Mono

Ведро открывается синхронно с фасадом. Не нужно прикасаться к ведру, для того, чтобы положить в него мусор. При закрывании дверцы ведро возвращается в нишу, крышка плотно прикрывает его.



арт. 3720-21

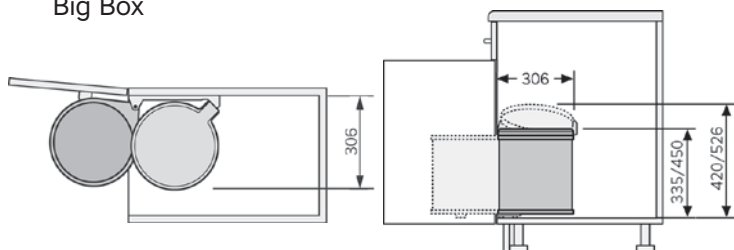
Минимальная ширина шкафа 400мм.

Для распашной двери. Открывание синхронно с фасадом.

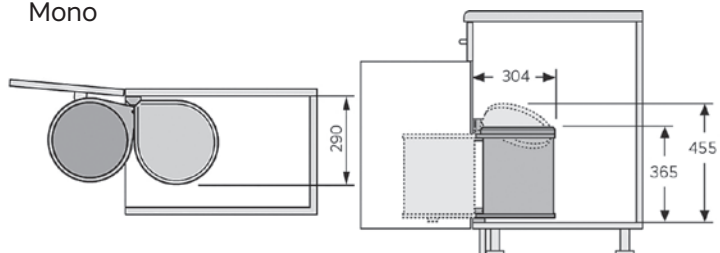
Очень легкий и быстрый монтаж на левую или правую боковую стенку. Рычаг синхронизации открывания монтируется на внутреннюю поверхность двери.

Ведра Big-Vox не подходят для для петель с демпфированием. Если ваш фасад оснащен петлями с доводчиками используйте ведро Mono.

Big Box



Mono



! Big Box 3715-10 и все модели Mono подходят по высоте для установки в шкаф под мойку. Рекомендуем компактный сифон 629890.

Аксессуары



Арт. 3692-02 Педаль для ногого открывания распашной двери добавит комфорта.



Арт. 629890 (Schock) Компактный сифон для мойки



Арт.5188.91.41616 BioBoy (Ninka) — контейнер 4,2л с крышкой, серый пластик. Навешивается на фасад.

Внутреннее ведро с ручкой легко вынимается. Его можно использовать при уборке. Система крепится только на одну из боковин, поэтому оставшееся в шкафу пространство можно использовать под бутылочницу (стр. 248), складную лестницу (стр. 268) и прочее. Комплексное оснащение распашных шкафов смотрите на стр. 251, 299.



арт. 3715-10



арт. 3515-00

| артикул | ширина шкафа min, мм | объем, литров | размеры встройки, мм | | | комплектация |
|-----------------|----------------------|---------------|----------------------|---------|--------|---|
| | | | ширина | глубина | высота | |
| Big Box 3715-10 | 400 | 15 | 306 | 306 | 420 | Корпус из нержавеющей стали, внутреннее ведро 15л и крышка из черного пластика, механизм открывания из стали, окрашенной в черный цвет, крепеж, шаблон для монтажа. |
| Big Box 3720-21 | 400 | 20 | 306 | 306 | 526 | Корпус из стали, окрашенной в серебристый цвет, внутреннее ведро 20л и крышка из черного пластика, механизм открывания из стали, окрашенной в серый цвет, крепеж, шаблон для монтажа. |
| Mono 3515-03 | 400 | 15 | 290 | 304 | 455 | Корпус из нержавеющей стали, внутреннее ведро 15л серое, крышка и механизм открывания из черного пластика, крепеж, шаблон для монтажа. |
| Mono 3515-00 | 400 | 15 | 290 | 304 | 455 | Корпус из стали, окрашенной в белый цвет, внутреннее ведро 15л серое, крышка и механизм открывания из белого пластика, крепеж, шаблон для монтажа. |

Oko Flex

Встроенное плоское мусорное ведро 18л
в распашной шкаф от 450мм

Легкий доступ к мусорному ведру без прикосновения к нему. Плоское, очень компактное ведро открывается синхронно с фасадом. При закрывании дверцы ведро возвращается в нишу, крышка плотно прикрывает его. Внутреннее ведро с ручкой легко вынимается. Его можно использовать при уборке. Установка на дно шкафа, что облегчает размещение других компонентов наполнения. Пространство в шкафу можно использовать под бутылочницу (стр. 248), складную лестницу (стр. 268) и прочее. Комплексное оснащение распашных шкафов смотрите на стр. 251, 299.



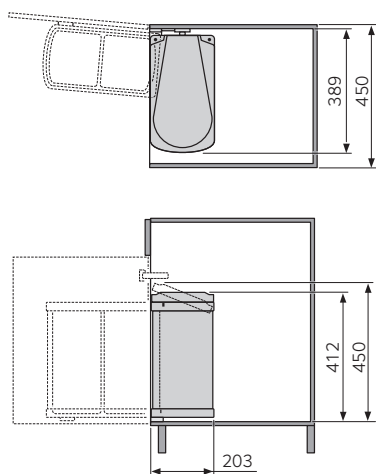
арт. 3418-10



арт. 3418-90



арт. 3418-00



Минимальная ширина шкафа 450 мм.

Для распашной двери.

Очень легкий и быстрый монтаж на левую или правую боковую стенку. Рычаг синхронизации открывания монтируется на внутреннюю поверхность двери.

Аксессуары



Арт. 3692-02 Педаль для ногого открывания распашной двери добавит комфорта.

| артикул | ширина шкафа min, мм | объем, литров | размеры встройки, мм | | | комплектация |
|---------|----------------------|---------------|----------------------|---------|--------|---|
| | | | ширина | глубина | высота | |
| 3418-10 | | | | | | Корпус из нержавеющей стали, внутреннее ведро 18л из серого пластика, крышка, окантовка, крепления из черного пластика, крепеж, шаблон для монтажа. |
| 3418-90 | 450 | 18 | 389 | 203 | 450 | Корпус из нержавеющей стали, внутреннее ведро 18л из серого пластика, крышка, окантовка, крепления из белого пластика, крепеж, шаблон для монтажа. |
| 3418-00 | | | | | | Корпус из стали, окрашенной в белый цвет, внутреннее ведро 18л из серого пластика, крышка, окантовка, крепления из белого пластика, крепеж, шаблон для монтажа. |

Carry

Выдвижная платформа
с 2 переносными емкостями



Для хранения средств по уходу в шкафу под мойкой. Отличное дополнение к мусорному ведру. Высококачественная система с реллингами из алюминия. Прекрасный внешний вид и легкий уход. Две переносные емкости легко снимаются с платформы. Чистящие средства в такой емкости можно перенести непосредственно к месту, где они будут применяться. Полное выдвижение с мягким закрыванием Soft-Control обеспечивает удобный доступ. Стенки шкафа не задействованы для монтажа, поэтому Carry легко устанавливается рядом с мусорной системой. Схемы комплексного оснащения распашных шкафов смотрите на стр. 251, 299.



Подходит по высоте для установки в шкаф под мойку.

Легкий и быстрый монтаж ко дну шкафа.

Для шкафа с распашной дверью.



Carry и система сортировки Tandem 3666-80 (стр. 240) в шкафу шириной 600мм.

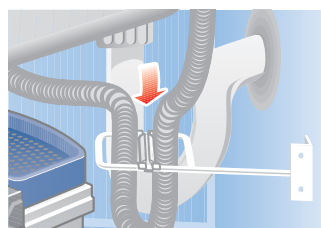
Комплектация Carry арт. 3950-00:

Платформа и емкости из алюминия и пластика, направляющие полного выдвижения с Soft-Control из нержавеющей стали, крепеж, шаблон для монтажа.

размеры встройки, мм

| ширина | глубина | высота |
|--------|---------|--------|
| 245 | 459 | 395 |

Аксессуары



Арт. 3693-00 (Hailo) Фиксатор гибкого шланга для смесителя с выдвижным изливом.



Арт. 629890 (Schock) Компактный сифон для мойки.

Vario 3903

Vario 3907

Vario 3909

Выдвижные системы в шкаф с распашной дверью

Выдвижная система Vario — отличное дополнение к встроенному мусорному ведру или выдвижной системе сортировки. Средства по уходу, щетки, подручный инструмент, противни и подносы, корм для домашних животных, мелкая утварь — для всего найдется подходящий вариант системы. Занимает совсем мало места в шкафу, а при выдвижении дает прекрасный обзор и легкий доступ к содержимому. Лотки, полочки, релинги и крючки можно переставлять на панели в соответствии с вашими запросами.



Минимальная ширина шкафа 150 и 200мм.

Для шкафа с распашной дверью. Выдвигается рукой.

Очень легкий и быстрый монтаж на левую или правую боковую стенку. Оборачиваемая система.

Возможно крепление на боковину со стороны петель. В этом случае ширина встройки составляет соответственно 149 и 198мм.

Система Vario 3909 с системой сортировки Tandem 3666-10 в шкафу шириной 50см



арт. 3903



арт. 3907

Легко комбинируется с ситемой сортировки мусора и другими устройствами в распашном шкафу. Схемы комплексного оснащения распашных шкафов смотрите на стр. 251, 299.

| артикул | ширина ниши min, мм | размеры встройки, мм | | | комплектация |
|---------|---------------------|----------------------|---------|--------|---|
| | | ширина | глубина | высота | |
| 3907-00 | 150 | 109 | 495 | 496 | Направляющие полного выдвижения – металл, алюминиевая панель, навеска – алюминий и серый пластик, проставки для петель, крепеж, шаблон для монтажа. |
| 3903-00 | 200 | 158 | 495 | 496 | |
| 3909-00 | 200 | 158 | 495 | 496 | |

Vario 3901

Vario 3914K

Выдвижные системы для узких шкафов с креплением прямого фасада

Средства по уходу, щетки, подручный инструмент, противни и подносы, корм для домашних животных, мелкая утварь — для всего найдется подходящий вариант системы. Позволяет функционально использовать узкие ниши и шкафы. Лотки, полочки, релинги можно переставлять на панели в соответствии с вашими запросами.



Ширина шкафа 150мм.

Монтаж на левую или правую боковую стенку. Оборачиваемая система.

Выдвижение синхронно с фасадом. Крепление фасада в комплекте.



арт. 3901-00



арт. 3914-00K

| артикул | ширина шкафа min, мм | размеры встройки, мм | | | комплектация |
|----------|----------------------|----------------------|---------|--------|---|
| | | ширина | глубина | высота | |
| 3901-00 | 150 | 109 | 492 | 496 | Направляющие полного выдвижения — металл, алюминиевая панель, навеска — алюминий и серый пластик, крепеж, шаблон для монтажа. |
| 3914-00K | | | | | |

Easy Basket

Выдвижная система с корзинами в шкаф с распашной дверью

Отличное дополнение к встроенному мусорному ведру или выдвижной системе сортировки. Средства по уходу, щетки, мелкая утварь всегда под рукой, но скрыты от посторонних глаз. Можно также использовать как самостоятельный элемент оснастки шкафа и не только на кухне. Компактно размещается в шкафу, а при выдвижении дает прекрасный обзор и легкий доступ к содержимому. Корзины можно переставлять выше или ниже, в зависимости от потребности. Ими можно пользоваться и вне системы.



Минимальная ширина шкафа 200мм.

Для шкафа с распашной дверью или ниши. Выдвигается рукой.


Очень легкий и быстрый монтаж на левую или правую боковую стенку. Оборачиваемая система.

Возможно крепление на боковину со стороны петель (проставки в комплекте).

Easy Basket 7832

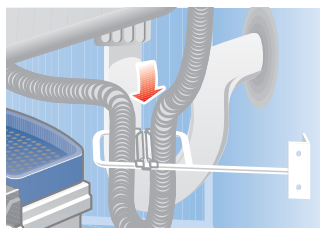
Комплектация:

Рама с направляющими полного выдвижения — металл, корзины из хромированной нержавеющей стали, проставки для петель, крепеж.

| артикул | минимальная ширина шкафа, мм | размеры встройки, мм | | |  | количество корзин, размер по ширине |
|---------|------------------------------|----------------------|---------|--------|---|-------------------------------------|
| | | ширина* | глубина | высота | | |
| 7831 | 200 | 166 | 500 | 430 | 12 | 2x125мм |
| 7832 | 300 | 266 | 500 | 430 | 12 | 1x125мм; 1x225мм |
| 7834 | 400 | 366 | 500 | 430 | 12 | 1x125мм; 1x325мм |

*включая проставки 16мм

Аксессуары



Арт. 3693-00 (Hailo) Фиксатор гибкого шланга для смесителя с выдвижным изливом



Арт. 629890 (Schock) Компактный сифон для мойки

Разработанные нами схемы установки предусматривают использование компактного сифона для мойки, например арт. 629890 (Shock).

Комплексное оснащение распашного шкафа с мойкой



Мусорное ведро или мусорная система.



Система хранения средств по уходу и хозяйственных мелочей.



Складная лестница.

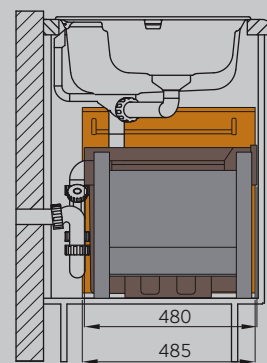
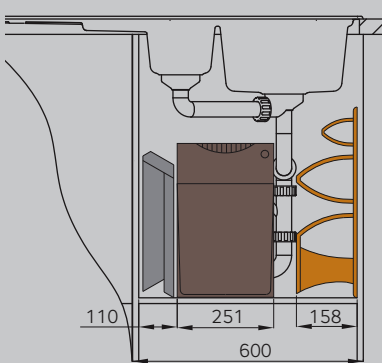
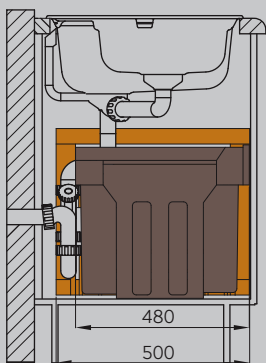
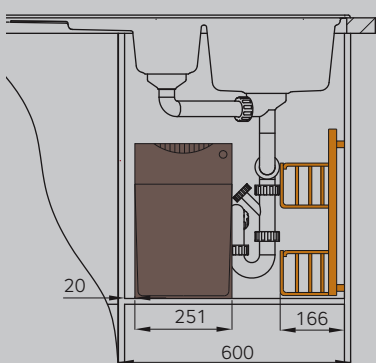


Фильтр питьевой воды.



Водонагреватель.

Для шкафа 600мм



■ Система сортировки Tandem 3666-10, 3666-11, 3666-82, стр. 241

■ Система организации Easy Basket 7831, стр. 250

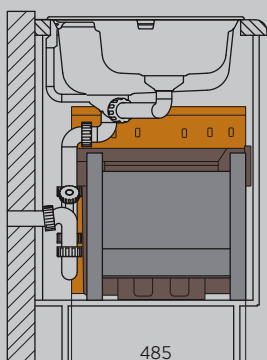
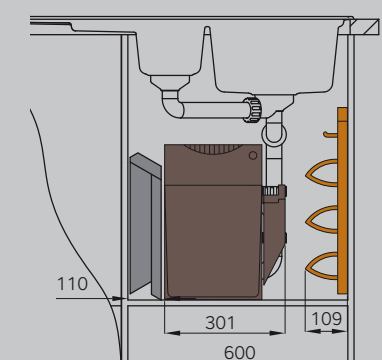
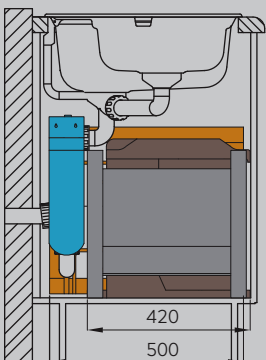
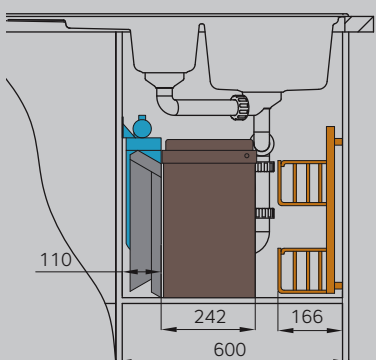
▶ Петли с любой стороны.

■ Система сортировки Tandem 3666-10, 3666-11, 3666-82, стр. 241

■ Система организации Vario 3903, 3909, стр. 248

■ Складная лестница Nailo Mini, стр. 269 или Stepfix 4410001, стр. 268

▶ Петли со стороны мусорной системы.



■ Ведро Solo 3635001, стр. 243

■ Система организации Easy Basket 7831, стр. 250

■ Фильтр Syr Pou, стр. 277

■ Складная лестница Nailo Mini, стр. 269 или Stepfix 4410001, стр. 268

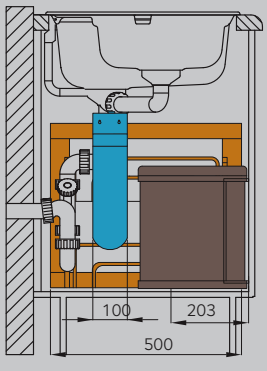
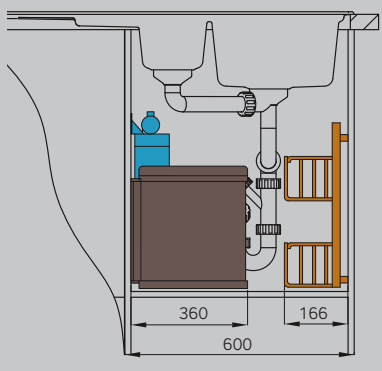
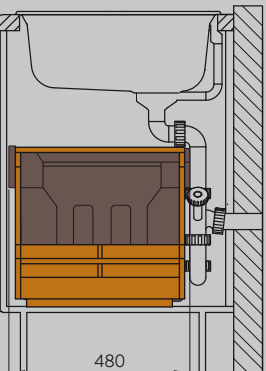
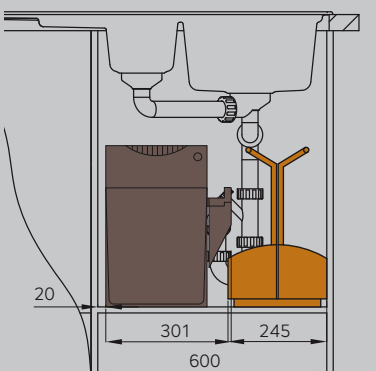
▶ Петли с любой стороны.

■ Система сортировки Tandem 3666-80, стр. 240

■ Система организации Vario 3907, стр. 258

■ Складная лестница Nailo Mini, стр. 269 или Stepfix 4410001, стр. 268

▶ Петли со стороны мусорной системы.



■ Система сортировки Tandem 3666-80, стр. 240

■ Система организации Carry 3950, стр. 247

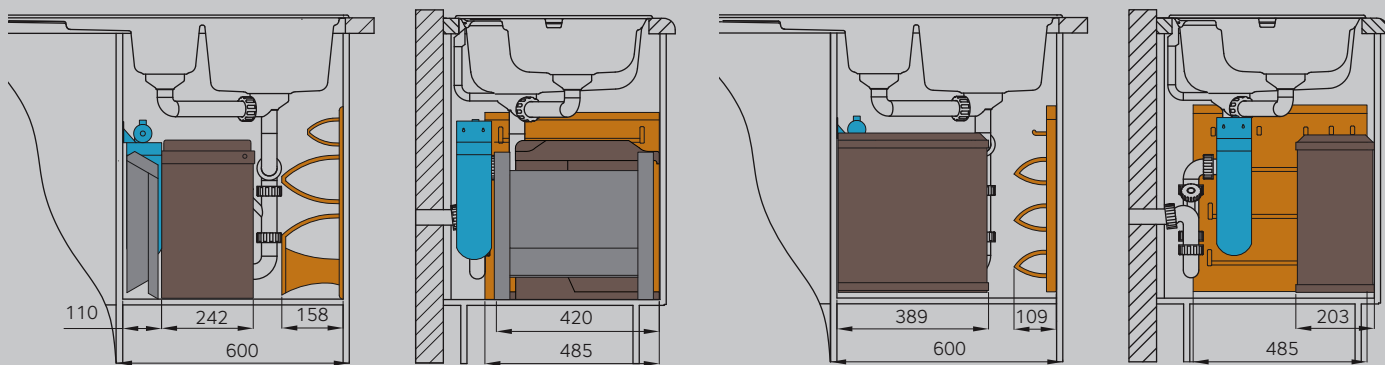
▶ Петли со стороны мусорной системы.

■ Ведро Big Box 3715-10, стр. 244

■ Система организации Easy Basket 7831, стр. 250

■ Фильтр Syr Pou, стр. 277

▶ Петли со стороны мусорной системы.



Ведро Solo 3635001, стр. 243

Система организации Vario 3903, 3909, стр. 248

Фильтр Syr Pou, стр. 277

Складная лестница Hailo Mini, стр. 269 или Stepfix 4410001, стр. 268

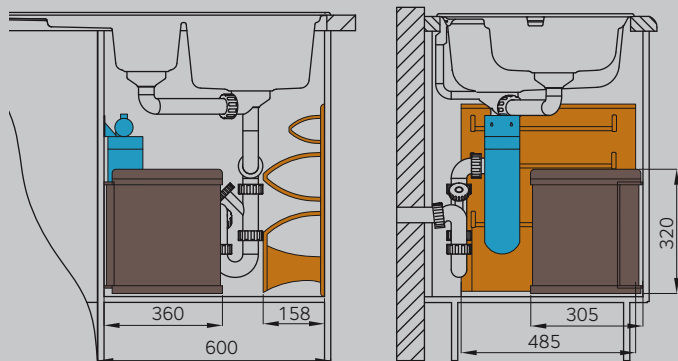
Петли со стороны мусорной системы.

Ведро Око flex 3418, стр. 246

Система организации Vario 3907, стр. 248

Фильтр Syr Pou, стр. 277

Петли со стороны мусорной системы.

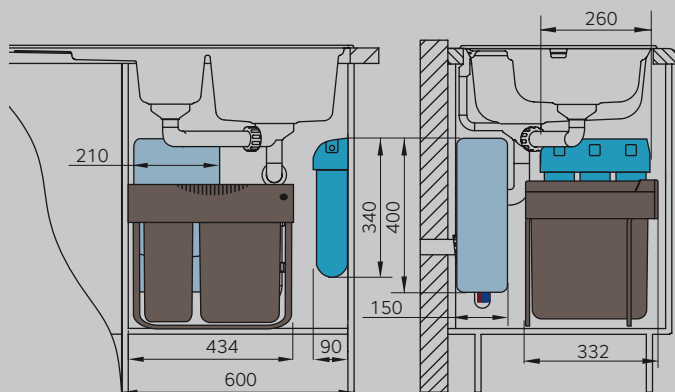


Ведро Big Box 3715-10, стр. 244

Система организации Vario 3903, 3909, стр. 248

Фильтр Syr Pou, стр. 277

Петли со стороны мусорной системы.

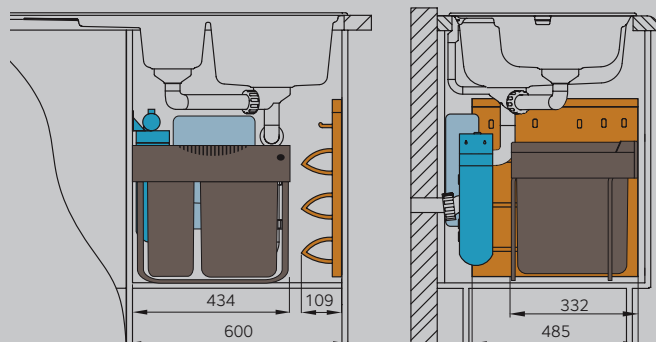


Система сортировки Space Saving 3644-70, стр. 238

Фильтр Аквафор Кристал, раз. 260x90x300мм

Петли со стороны мусорной системы.

Водонагреватель
Подходящие проточные водонагреватели:
Stiebel Eltron DHM 3; DHM 4,5; DHM 6;
Electrolux NP 4,4; NP 5,7;
Uniterm UDH 6

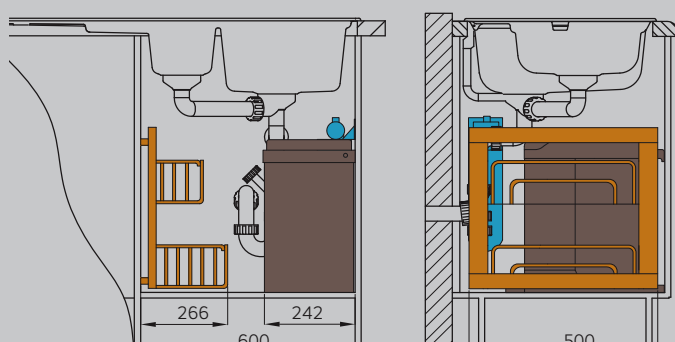


Система сортировки Space Saving 3644-70, стр. 238

Система организации Vario 3907, стр. 248

Фильтр Syr Pou, стр. 277

Петли со стороны мусорной системы.



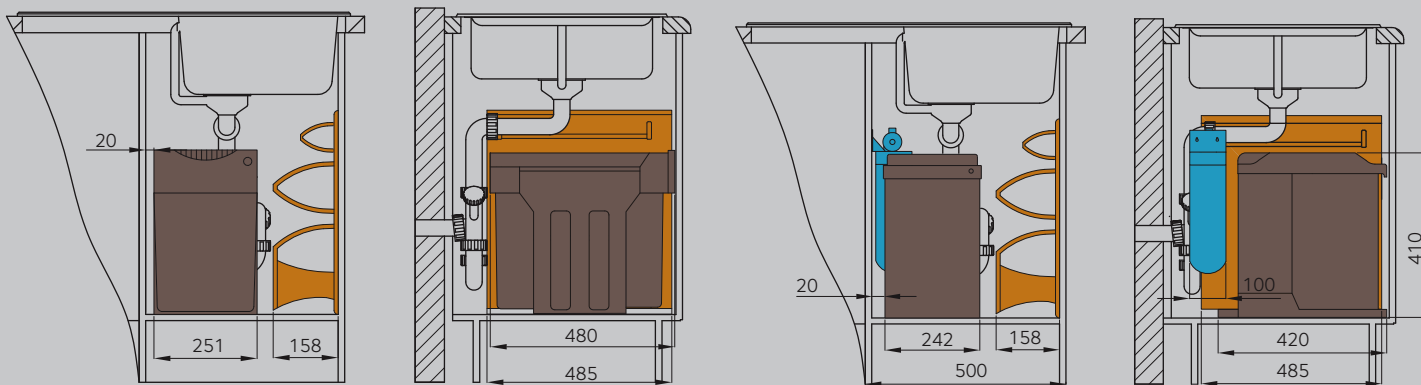
Ведро Solo 3635001, стр. 243

Система организации Easy Basket 7832, стр. 250

Фильтр Syr Pou, стр. 277

Петли со стороны системы организации.

Для шкафа 500мм



■ Система сортировки Tandem 3666-10, 3666-11, 3666-82, стр. 241

■ Система организации Vario 3903, 3909, стр. 248

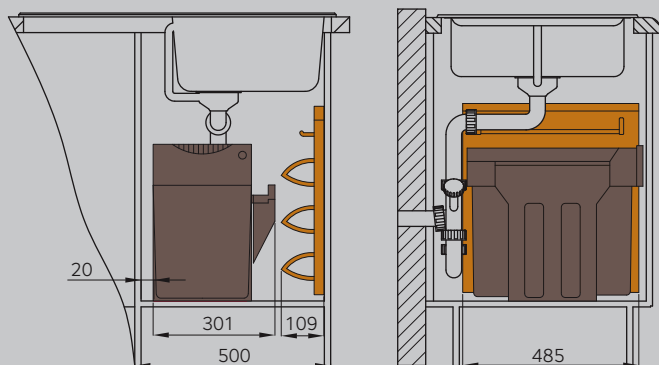
▶ Петли со стороны мусорной системы.

■ Ведро Solo 3635001, стр. 243

■ Система организации Vario 3903, 3909, стр. 248

■ Фильтр Syg Pou, стр. 277

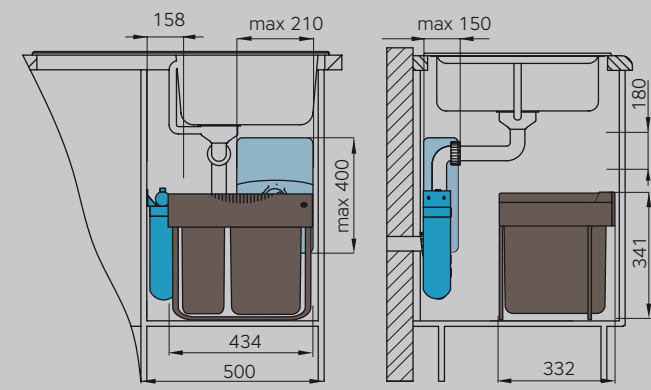
▶ Петли со стороны мусорной системы.



■ Система сортировки Tandem 3666-80, стр. 241

■ Система организации Vario 3907, стр. 248

▶ Петли со стороны мусорной системы.



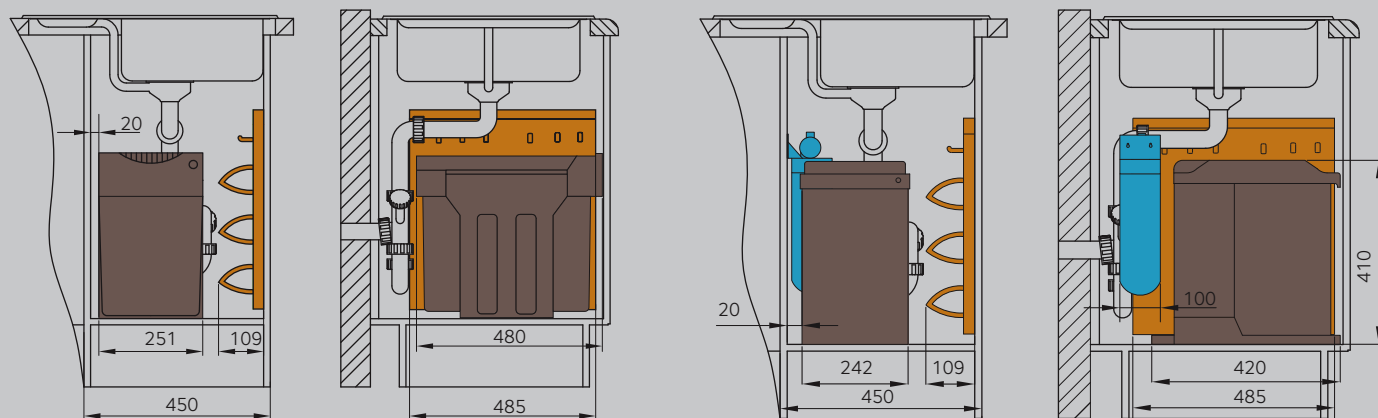
■ Система сортировки Space Saving 3644-70, стр. 238

■ Фильтр Syg Pou, стр. 277

▶ Петли со стороны мусорной системы.

■ Водонагреватель
Подходящие проточные водонагреватели: Stiebel Eltron DHM 3; DHM 4,5; DHM 6; Electrolux NP 4,4; NP 5,7; Uniterm UDH 6

Для шкафа 450мм



■ Система сортировки Tandem 3666-10, 3666-11, 3666-82, стр. 241

■ Система организации Vario 3907, стр. 248

▶ Петли со стороны мусорной системы.

■ Ведро Solo 3635001, стр. 243

■ Система организации Vario 3907, стр. 248

■ Фильтр Syg Pou, стр. 277

▶ Петли со стороны мусорной системы.

Наполнение высоких выдвижных ящиков



Euro Cargo 3614-30

Система сортировки с контейнером 35л и ведром 7л

Большой контейнер 35л особенно удобен в загородном доме. Хорошее оснащение ящика под белье, если рядом расположена стиральная машина. Устанавливается в готовый выдвижной ящик с базой 300мм.



Для оснащения выдвижного ящика в шкаф шириной 300мм.

Стационарная крышка крепится на боковые стенки шкафа, толщиной 16мм.

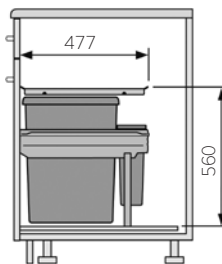
Рама фиксируется ко дну ящика и фасаду.

Для установки в выдвижной ящик Blum и Grass глубиной 500мм и Hettich глубиной 470мм. Выдвижной ящик, направляющие, увеличители бортов приобретаются отдельно.

Можно устанавливать в ящики, оснащенные системами электрического открывания ServoDrive (Blum), Sensomatic и Sensotronic (Grass), Easys (Hettich), Automatic Door и Libero 2.0 (Hailo).



Верхняя стационарная крышка подходит для хранения прочитанных газет, губок или хозяйственных перчаток



Аксессуары



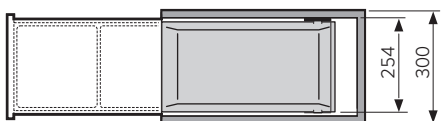
Системы бесконтактного открывания выдвижных фасадов, стр. 228-230.

| артикул | ширина шкафа, мм | описание | размеры изделия, мм | | | комплектация |
|---------|------------------|----------|---------------------|---------|--------|---|
| | | | ширина | глубина | высота | |
| 3614-30 | 300 | 35л+7л | 258 | 477 | 560 | Рама из серебристого металла, ведро 35л, ведро 7л, стационарная крышка из металла с серым покрытием, крепеж |

Tandem 3663-10

Система сортировки с 2-мя ведрами по 15л

Устанавливается в готовый выдвижной ящик с базой 300мм. Верхнюю крышку можно использовать в качестве полочки для губок и салфеток. Ведра с ручками легко вынимаются. При желании их можно использовать при уборке.



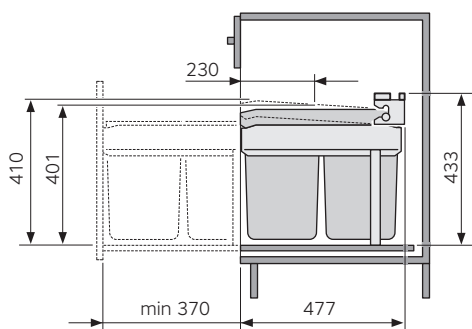
Для установки в выдвижной ящик в шкаф шириной 300мм.

Стационарная крышка крепится на боковые стенки шкафа, толщиной 16 или 19мм. Проставки в комплекте.

Рама фиксируется ко дну ящика и к фасаду.

Для установки в выдвижной ящик Blum и Grass глубиной 500мм и Hettich глубиной 470мм. Выдвижной ящик, направляющие, увеличители бортов приобретаются отдельно.

Можно устанавливать в ящики, оснащенные системами электрического открывания ServoDrive (Blum), Sensomatic и Sensotronic (Grass), Easys (Hettich), Automatic Door и Libero 2.0 (Hailo).



| артикул | ширина шкафа, мм | описание | размеры изделия, мм | | | комплектация |
|---------|------------------|----------|---------------------|---------|--------|--|
| | | | ширина | глубина | высота | |
| 3663-10 | 300 | 15л+15л | 262 | 477 | 433 | Рама из серебристого металла, 2 ведра по 15л, стационарная крышка из серого пластика, проставки для монтажа стационарной крышки на боковые стенки 16мм |

Аксессуары

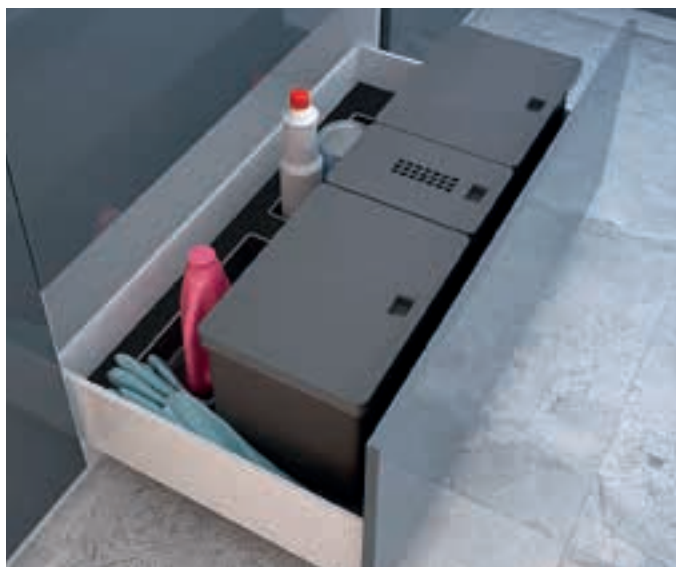


Системы бесконтактного открывания выдвижных фасадов, стр. 228-230.

Kit Cassetto-P

Система организации с ведрами и лотками для оснащения ящика

Многофункциональная система. Устанавливается в готовый выдвижной ящик. Отличный тандем с П-образной полкой Kit Sottovasca для обустройства шкафа под мойку. Ведра можно использовать как для сбора мусора, так и для хранения овощей или сухого корма для домашних животных. Плотные крышки не дадут распространяться запахам. В лотки будет удобно поставить средства по уходу. База с гнездами под емкости выполнена из алюминия, окрашенного серой эмалью. Ведра с ручками можно использовать по хозяйству. Моющий фильтр (установлен в крышку ведра бл) поглощает запахи*.



Kit Cassetto в ящике шириной 900мм


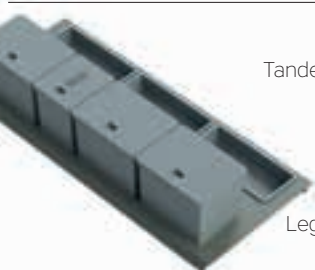
Выдвижной ящик приобретается отдельно.

Рекомендуется для установки в шкаф под мойку.

Высота встройки всего 268мм.

Комплектация:

База из алюминия, окрашенного серой эмалью, 1 фильтр, поглощающий запахи (установлен в крышку ведра бл).

| артикул | ширина шкафа, мм | размеры, мм | | | наполнение |
|---|---------------------|-------------|------------------|--------|--|
| | | глубина | глубина шкафа | высота | |
|  TandemBox 85061P LegraBox 85062P | 600 | 422 | 450 | | Ведра: 1х6л, 1х10л, 1 лоток из темно-серого пластика |
|  TandemBox 85008P LegraBox 85059P | 900 | 422 | 450 | 268 | Ведра: 1х6л, 2х10л, 2 лотка из темно-серого пластика |
|  TandemBox 85063P LegraBox 85064P | 1200 | 422 | 450 | | Ведра: 1х6л, 3х10л, 3 лотка из темно-серого пластика |

Kit Sottovasca

Вставка с лотками в П-образный ящик под мойкой*

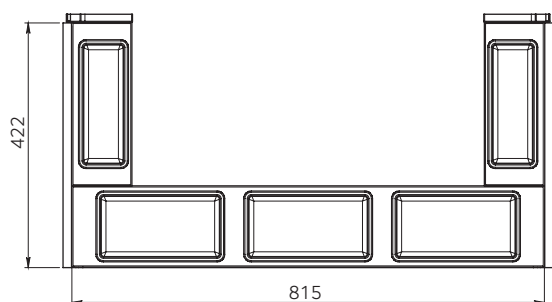
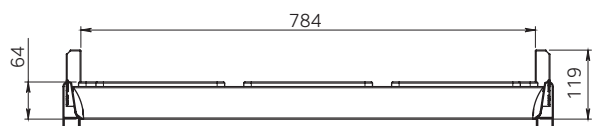
Отличный тандем с системой для нижнего ящика Kit Cassetto. В лотках под мойкой удобно хранить губки, салфетки и чистящие пасты. Рабочее пространство свободно, но все необходимое всегда под рукой.



Для установки в П-образный выдвижной ящик Blum 900мм глубиной 450 и 500мм. Системы для оснащения других ящиков поставляются под заказ.

Высота системы 119мм.

Выдвижной ящик приобретается отдельно.



| артикул | ширина шкафа, мм | размеры изделия, мм | | комплектация |
|----------------------|---------------------|---------------------|--------|--|
| | | глубина | высота | |
| Tandem Box 850041 | 900 | 422 | 119 | Рама из нержавеющей стали, лотки из темно-серого пластика. |
| Legra Box 85065 | | | | |

* другие решения по оснащению П-образного ящика, стр. 208, 294.

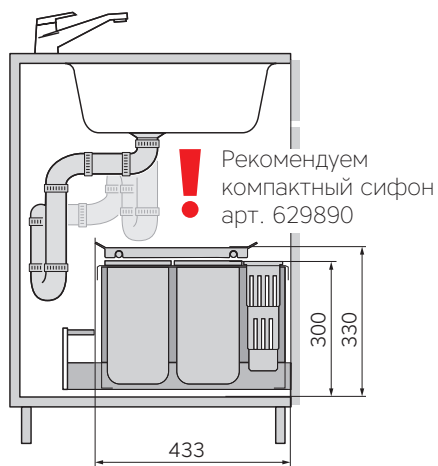
XXL

Многофункциональная система наполнения ящика

Хозяйки оценят многофункциональность системы XXL. Кроме мусорных ведер здесь есть контейнеры для средств по уходу и хозяйственных мелочей. Верхнюю стационарную крышку* можно использовать в качестве полочки для губок и хозяйственных перчаток. Плотно закрывающиеся пластиковые крышки к ведрам не дают распространяться запахам.



XXL 3630-90



Для установки в выдвижной ящик Blum и Grass глубиной 500мм |и Hettich глубиной 470мм.

Можно устанавливать в ящики, оснащенные системами электрического открывания ServoDrive (Blum), Sensomatic и Sensotronic (Grass), Easys (Hettich), Automatic Door и Libero 2.0 (Hailo), стр. 228-230.

арт. 3630-45



Рама из серебристого металла, ведро 18л с крышкой, ведро 12л, контейнер 4,1л, емкость для губок из серого пластика, верхняя стационарная крышка из металла, крепежи.

арт. 3630-60



Рама из серебристого металла, ведро 18л с крышкой, 2 ведра по 8,5л, 2 контейнера по 4,1л из серого пластика, верхняя стационарная крышка из металла, крепежи.

арт. 3630-80



Рама из серебристого металла, 2 ведра по 18л с крышками, ведро 12л, 3 контейнера по 4,1л из серого пластика, крепежи.

арт. 3630-90



Рама из серебристого металла, 2 ведра по 18л с крышками, 2 ведра 12л, 2 контейнера по 4,1л, 2 емкости под мыло и губки из серого пластика, крепежи.

| артикул | ширина шкафа | размеры изделия, мм | |
|---------|--------------|---------------------|--------|
| | | глубина | высота |
| 3630-45 | 450 | 433 | 330 |
| 3630-60 | 600 | | |
| 3630-80 | 800 | 433 | 300 |
| 3630-90 | 900 | | |

Pantry Box

Многофункциональная система хранения для шкафа шириной 600мм

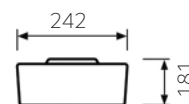
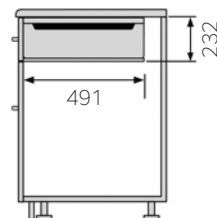
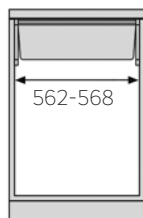


Красивый ящик со скользящей стеклянной крышкой можно использовать в качестве хлебницы и не только. Комплектуется деревянной — для хлеба и пластиковой — для овощей, решеткой, а также удобным контейнером для переноски. Гигиеничный высококачественный пластик легко в уходе. Крышка выполнена из безопасного закаленного стекла



Совместима со всеми направляющими и ящиками Blum, Grass и Hettich для шкафов шириной 600мм и глубиной 500мм (приобретаются дополнительно).

Минимальная высота фасада 232мм.



| артикул | ширина шкафа, мм | размеры изделия, мм | | комплектация |
|---------|------------------|---------------------|--------|--------------|
| | | глубина | высота | |



3960-60

600

491

232

Ящик, решетка и контейнер для переноски из белого пластика, решетка из дерева, скользящая крышка из закаленного стекла, крепеж.



Специальное оборудование для кухни и подсобных помещений



ПРОДУМАНО В ДЕТАЛЯХ

Обзор раздела

Top Volume **265**



Цокольный ящик

Golf **266**



Складная гладильная доска

Rapid **267**



Столешница

Step Fix **Новый дизайн** **268**



Стремянка

Hailo Mini **Новинка** **269**



Стремянка

Secco **270**



Полотенцедержатели

WashPro **Новинка!** **271**



Лифт для встроенной бытовой техники

TorreBasic **Новинка!** **273**



TorreSmart **Новинка!** **273**



Соединительные рамы для стиральных и сушильных машин

TorreExtra **Новинка!** **273**



Laundry Area **274**



Домашняя прачечная

Laundry Area 3271-20 **275**



Laundry Area 3271-30 **275**



Laundry Area 3271-40 **275**



Laundry Area 3271-50 **275**



Комплексное решение по подготовке питьевой воды

Syr POU **277**



Pillar **278**



3 AP BePure **279**



Wellus **280**



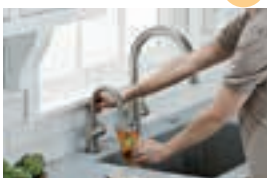
Arcada **281**



Система Aqua Hot **282**



285



Новинка! **286**



Новинка! **287**



Top Volume

Выдвижной ящик для обустройства цокольного пространства под духовым шкафом

Теперь, задумав что-нибудь испечь, Вы не будете вынимать из духовки противни, решетки для гриля, формы для выпечки, сковороды — предметы, которые раньше традиционно в ней хранились. Они найдут свое место в выдвижном ящике, специально предназначенном для этого. Фактурная поверхность дна ящиков препятствует скольжению хранимых предметов в процессе движения. Дополнительные поперечные распорки предотвращают надлом опорных ножек при установке плиты.



Ширина шкафа 600мм.

Минимальная глубина шкафа 550мм

Для боковых стенок толщиной 18мм.

Система оснащается направляющими DWD XP Grass с встроенной функцией Soft-Close грузоподъемностью 40кг.

Возможна поставка ящика без направляющих с адаптерами для установки на направляющие Hettich.

Оптимальные возможности регулировки фасада.

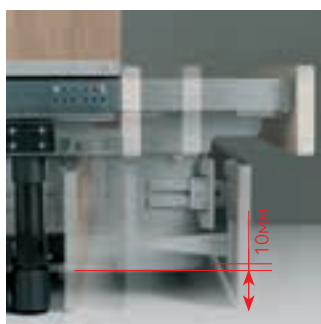


Включает 2 выдвижных ящика: глубокий основной и дополнительный внутренний. Благодаря этому содержимое можно разместить компактно и рационально

Комплектация:

Базовый ящик, внутренний ящик со встроенными роликовыми направляющими, опорные ноги с регулировкой высоты* — 4 шт., поперечные балки — 2 шт., крепление фасада, крепление цоколя.

Направляющие Dynamic XP, лифт для подъема цоколя выписываются отдельными позициями. Не забудьте включить их в окончательную цену продукта.



Лифт, приподнимающий цоколь при выдвижении, защищает пол от царапин.

| артикул | | | ширина шкафа, мм | высота цоколя, min, мм | номинальная высота ящика, мм |
|----------------|------------|--------------|------------------|------------------------|------------------------------|
| Top Volume | Dynamic XP | лифт | | | |
| 40.5253.0000.1 | | | | 100 | 170 |
| 40.5254.0000.1 | F091075477 | 40.5135.0000 | 600 | 120* | 220 |
| 40.5252.0000.1 | | | | 150 | 170 |

* В комплект поставки арт. 40.5254.0000.1 включены ножки для цоколя высотой 150мм. Для шкафа с цоколем 120мм их необходимо укоротить по разметке.

Golf

Встраиваемая гладильная доска

Компактная гладильная доска убирается в шкаф, а при необходимости всегда под рукой. Легко монтируется. Хорошая устойчивость. Съемный чехол с антипригарной пропиткой. Дополнительно можно укомплектовать вставкой для разглаживания рукавов арт. 5040.

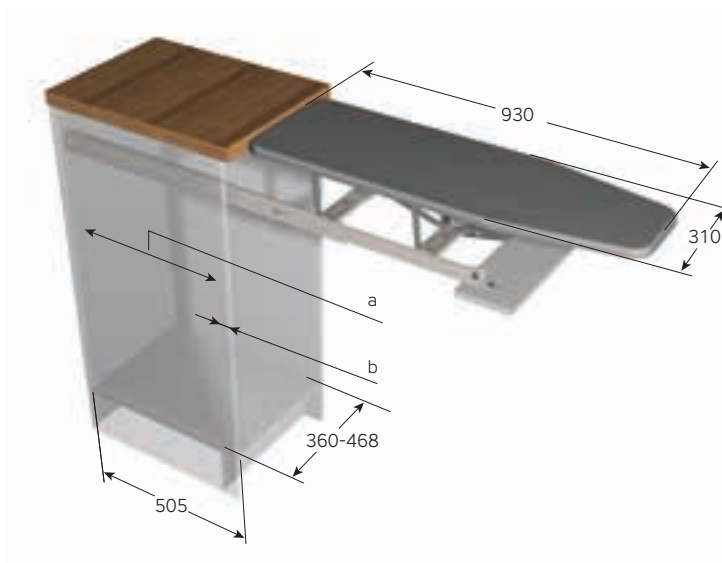


Крепление на боковые стенки шкафа шириной 400-500мм без применения проставок.

Высота откидного фасада от 120мм.

Толщина столешницы 20-60мм.

Для обеспечения стабильности в раздвинутом состоянии гладильная доска должна упираться в столешницу.



Аксессуары



Арт. 5040 Вставка для разглаживания рукавов, съемный чехол с антипригарным покрытием.

Комплектация:

Складная гладильная доска, направляющие, крепление для фасада, съемный чехол с антипригарным покрытием, крепеж. Вставка для разглаживания рукавов заказывается дополнительно.

| артикул | ширина шкафа, мм | размеры, мм | | |
|---------|------------------|-------------|---------|--------|
| | | ширина | глубина | высота |
| 5038 | 400-500 | 360-468 | 505 | 100 |

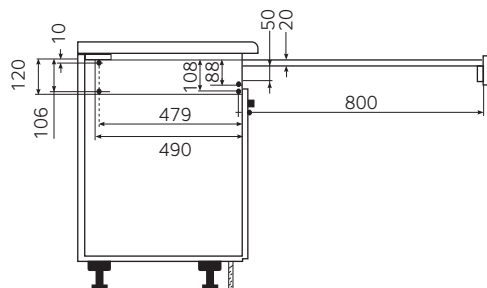
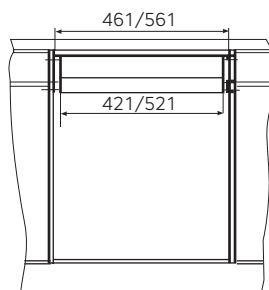
Rapid

Выдвижная столешница

Легкое расширение рабочего пространства кухни. Надежные направляющие из массива бука выдерживают значительные нагрузки до 100кг. Rapid выдвигается на 800мм! Это возможно благодаря тому, что задняя часть столешницы состоит из ламелей, которые в процессе задвигания скручиваются в рулон. Ламинированное покрытие повышенной износостойкости надолго обеспечивает легкий уход и эстетичный внешний вид.



- Толщина стенок шкафа 16-19мм.
- Ширина шкафа 600мм.
- Направляющие в комплекте.
- Вес изделия 11кг.
- Максимальная нагрузка 100кг.



| артикул | исполнение столешницы | ширина шкафа, мм | размеры, мм | | | комплектация | |
|---------|---|------------------|-------------|---------|--------|--------------|---|
| | | | ширина | глубина | высота | | |
| 3845-60 |  | белый | 600 | 561 | 490 | 120 | Столешница из влагостойкой ДСП с покрытием из HPL-пластика повышенной износостойкости, крепление фасада, направляющие из массива бука, проставки. |
| 3845-12 |  | сталь | | 561 | 490 | 120 | |

Step Fix

Компактная складная лестница

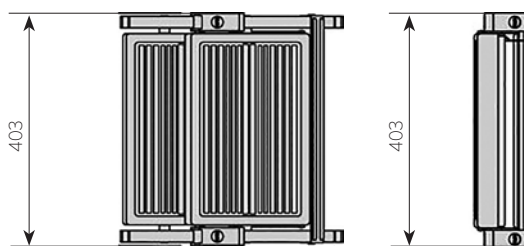
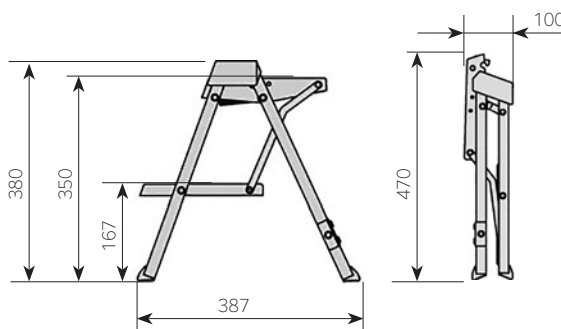
Устойчивая, легко раздвигается. Полностью изготовлена из стали с порошковым покрытием. Компактные размеры позволяют хранить в небольшой нише, на полке или в ящике стола. Пластиковые насадки на ножки предохраняют напольное покрытие от царапин.



Максимальная нагрузка 150кг.

Вес 3,9 кг.

Габариты в сложенном состоянии 41x10x47см.



Комплектация арт. 4410001:

Складная лестница в собранном виде, цвет антрацит. Кронштейн для настенного хранения и крепление к цоколю приобретается отдельно.

Аксессуары



Кронштейн для хранения лестницы на стене. Арт.4495001 антрацит.



Крепление к цоколю. Арт. 4494001.

Hailo Mini

Компактная стремянка из стали



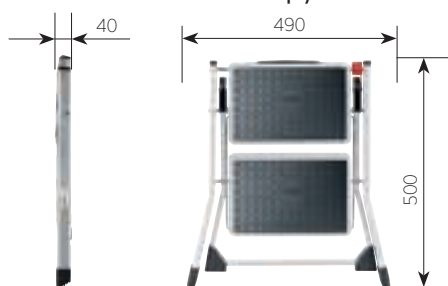
Изготовлена из окрашенной стали — подходит для эксплуатации как внутри помещения, так и на улице. Можно хранить в небольшой нише — по ширине чуть больше 4 см. Механизм блокировки от случайного складывания. Две широкие ступени с противоскользящим покрытием для отличной устойчивости. Пластиковые насадки на ножки предохраняют напольное покрытие от царапин.



Высота лестницы в раскрытом положении составляет 450мм, что позволяет человеку среднего роста комфортно дотягиваться до предметов на высоте 2 метра и более.

Вес 3,4кг.

Максимальная нагрузка 150кг.



В сложенном виде лестница имеет толщину всего 40мм

Комплектация арт. 4310001:

Стремянка в собранном виде, металлические детали — белая эмаль, пластиковые элементы и ступени — серые.



Secco

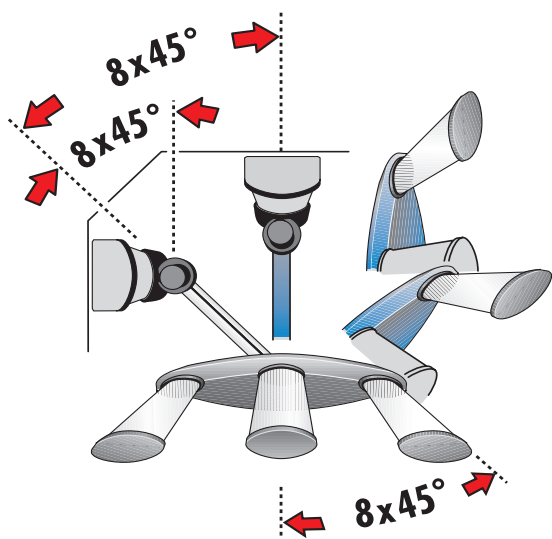
Встроенные полотенцедержатели

Выдвижной полотенцедержатель занимает совсем немного места (ниша шириной от 200мм). Универсальное крепление к стенкам или к оборотной стороне столешницы. Актуальный дизайн в стиле Alu Line. Эллиптический профиль релингов препятствует соскальзыванию, а достаточно большое пространство между ними обеспечивает быструю сушку.



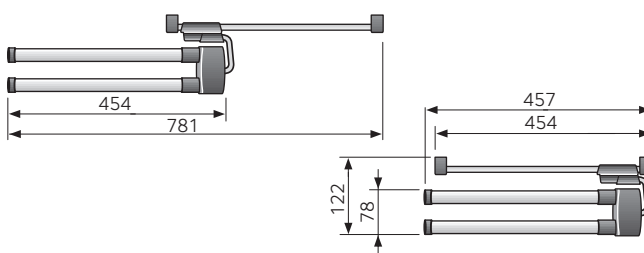
Ширина шкафа от 200мм.

Очень легкий и быстрый монтаж на боковые стенки или к потолку шкафа.



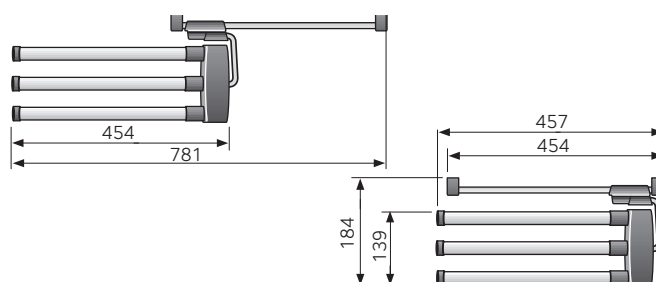
Комплектация Secco 3132-10:

Полотенцесушитель с 2-мя релингами, направляющая, крепеж



Комплектация Secco 3133-10:

Полотенцесушитель с 3-мя релингами, направляющая, крепеж



WashPro

Антивибрационная подставка на колесиках для бытовой техники

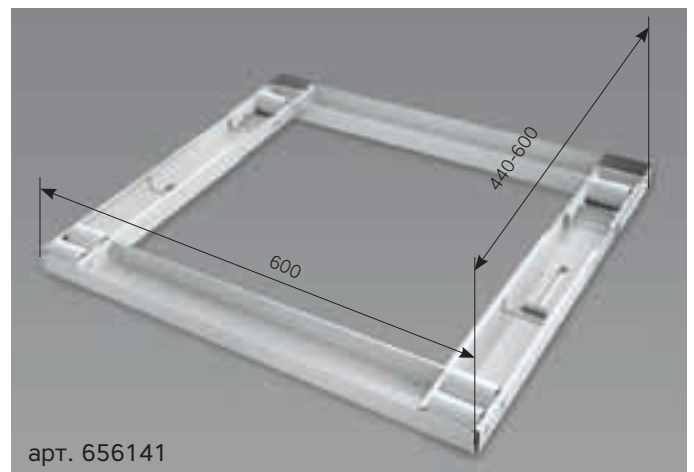


Резиновые опоры, резиновые колеса, антивибрационные прокладки снижают вибрацию и шум. Легкое перемещение стиральной или сушильной машины и другой бытовой техники. По бокам выдвижные рычаги для блокировки и разблокировки тормозов.



Удобный доступ к коммуникациям для обслуживания благодаря выкатной конструкции.

- Надежная конструкция из металла.
- Максимальная нагрузка 250кг.
- Глубина регулируется в пределах 44-60см.
- Предварительно собрана, проста в установке.



арт. 656141

Torre

Рамы для установки сушильной машины на стиральную

Экономия пространства и современные решения в дизайне. Надежное крепление приборов. Универсальный дизайн, совместимый с большинством стиральных и сушильных машин с фронтальной загрузкой. 3 варианта исполнения.



Усиленная сверхпрочная рама из техно-полимера.
6-метровый ремень-стяжка с металлической застежкой.
Резиновые антивибрационные накладки.
Ширина 60 см, глубина 60см.
Максимальная нагрузка 250кг.
Предварительно собрана, проста в установке.

Аксессуары



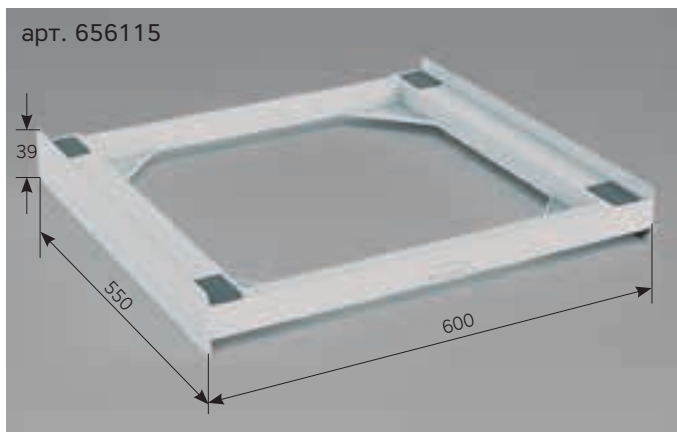
Антивибрационные опоры, арт. 656102. Комплект из 4 антивибрационных опор для стиральной или сушильной машины. Снижают шум, защищают пол от царапин. Инновационная формула противоскользящей резины. Максимальная нагрузка 250кг

TorreBasic

Рама (базовая версия)



Рама для установки сушильной машины на стиральную. Экономия пространства и современные решения в дизайне. Усиленная сверхпрочная рама из техно-полимера, обеспечивает устойчивость приборов. Универсальный дизайн, совместимый с большинством стиральных и сушильных машин с фронтальной загрузкой.

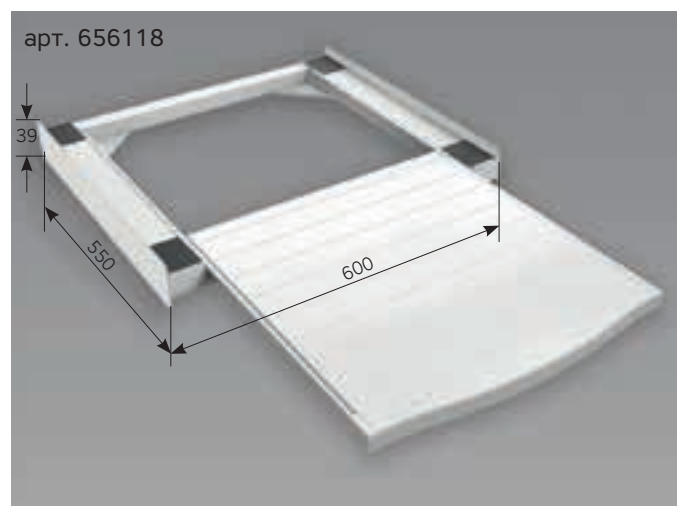


TorreSmart

Рама с выдвижной полкой



Выдвижная полка из гигиеничного АВС пластика на удобной для пользования высоте. Максимальная нагрузка на полку 10кг.

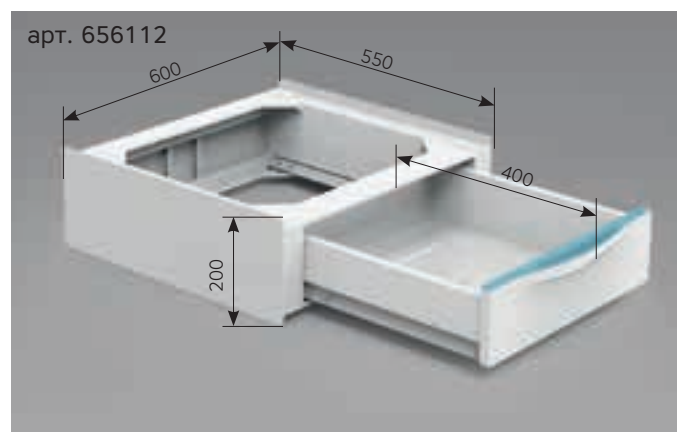


TorreExtra

Рама с выдвижным ящиком



Выдвижной ящик для комфортного хранения аксессуаров или полотенец на удобной для пользования высоте. Максимальная нагрузка на ящик 10кг. Объем ящика 28л



Laundry Area

Проект «Домашняя прачечная»
Система организации для шкафа
шириной 600мм



Компактное и функциональное оснащение высокого или низкого хозяйственного шкафа. Систему Laundry Area можно использовать, как в специально отведенном хозяйственном помещении, так, например, и в ванной комнате при наличии места. Модульная система наполнения — элементы можно добавлять по необходимости.











Для полного комфорта дополните вашу домашнюю прачечную выдвижными системами для нижних шкафов LaundryCarrier, стр. 226.



- Устанавливается в шкаф шириной 600мм.
- Для стенок толщиной 16-19мм*.
- Элементы крепятся на стенки каркаса.

*Только полка 3271-80 устанавливается в шкаф со стенками толщиной 16мм.

| вид | артикул | размеры, мм | | | |
|---|---|-------------|---|--------|-----|
| | | длина | ширина | высота | |
| Каркас системы. Белая окрашенная сталь. | | | | | |
| Комплект боковых панелей высотой 1120мм, 2шт. |  | 3271-65 | 1120 | 323 | — |
| Комплект боковых панелей высотой 680мм, 2шт. | | 3271-60 | 680 | 323 | — |
| Верхняя стабилизирующая полка с перфорациями (необязательный элемент). Подходит для боковых стенок толщиной 16мм. |  | 3271-80 | 568 | 323 | 50 |
| Раздвижная стабилизирующая планка (рекомендована для шкафов выше 1400мм). |  | 3271-95 | 562-572 | 20 | 42 |
| Выдвижные элементы, наполнение. Белая окрашенная сталь, синий пластик. | | | | | |
| Выдвижная полка без бортов со стопором для корзины, пластиковая корзина для белья в комплекте. |  | 3271-10 | 562-568 | 472 | 360 |
| Выдвижная полка со стопором для корзины с высокими боковыми и задней стенками. |  | 3271-20 | 562-568 | 468 | 176 |
| Стационарная полка с низкими боковыми и задней стенками. |  | 3271-30 | 562-568 | 466 | 93 |
| Раздвижная гладильная доска с поворотной-выдвижной механизмом, стационарная полка, съёмный чехол с антипригарным покрытием. |  | 3271-40 | 562-568 | 466 | 153 |
| | | | доска в раздвинутом состоянии 310x960мм | | |
| Два контейнера для прищепок или других мелочей. Кронштейн с креплением на панель каркаса в комплекте. |  | 3271-50 | 436 | 198 | 241 |



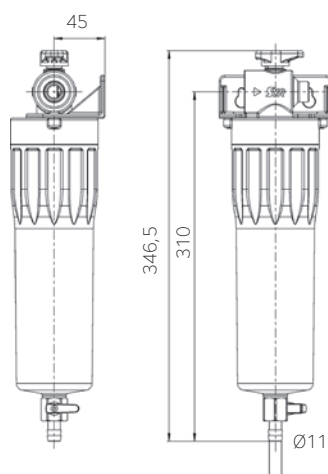
Комплексное решение по подготовке питьевой ВОДЫ

ЭКОЛОГИЯ И ЗДОРОВЬЕ

Syr POU

Фильтр для очистки питьевой воды

Первый фильтр от лидера рынка компании Syr, объединивший 3 вида очистки воды: механическую — от грязи и ржавчины, химическую — от запаха, пестицидов и гербицидов, антибактериальную. Оснащен функцией обратной промывки. Постоянное высокое качество питьевой воды. Высокая производительность фильтра. Возможность промывки при загрязнении вручную. Низкие дополнительные расходы на сервис и замену картриджа. Легкая быстрая установка благодаря системе фитингов быстрого монтажа. Компактный дизайн фильтра удобен для размещения в шкафу под мойкой вместе с мусорными ведрами и системами хранения. Схемы комплексного обустройства шкафа под мойкой стр. 251, 299.

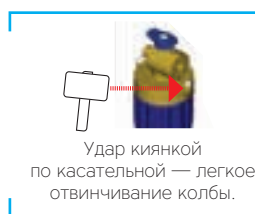


Давление на входе: min – 2 бар, max – 10 бар.

Температура воды до 30°.

Установка строго вертикально.

Имеет санитарно-эпидемиологическое заключение и сертификат соответствия ГОСТ РФ.



Удар киянкой по касательной — легкое отвинчивание колбы.



Арт. 7315.00.906

Сменный картридж SYR POU

Ресурс картриджа 4000-5000л, что соответствует среднему потреблению питьевой воды семьей из 3 человек на протяжении 12 месяцев. При сильной механической загрязненности водопроводной воды ресурс сокращается.

Готовые решения

Арт. 7315.10.002 Фильтр SYR POU (картридж установлен) с краном для питьевой воды и комплектом для подключения.

+
Любой смеситель.

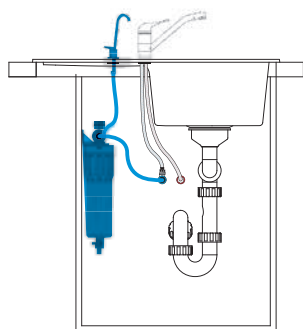


Схема установки фильтра SYR POU, укомплектованного изливом питьевой воды.

Арт. NP.7315 Фильтр SYR POU (картридж установлен) без крана для питьевой воды, комплект для подключения фильтра.

+
Смеситель
3 AP BePure®, стр. 279;
Wellus, стр. 280;
Arcada, стр. 281.

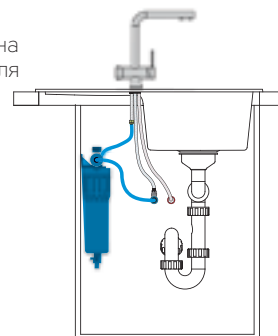


Схема установки фильтра SYR POU со смесителем 3 AP BePure®.

Pillar

Кран питьевой воды

Кран питьевой воды для тех, кто предпочитает полное разделение сантехнической и питьевой воды. Современный дизайн. Очень прост в обращении.



- Толщина столешницы до 40мм.
- Диаметр отверстия для установки 35мм.
- Гибкая подводка 1/2", 500мм.

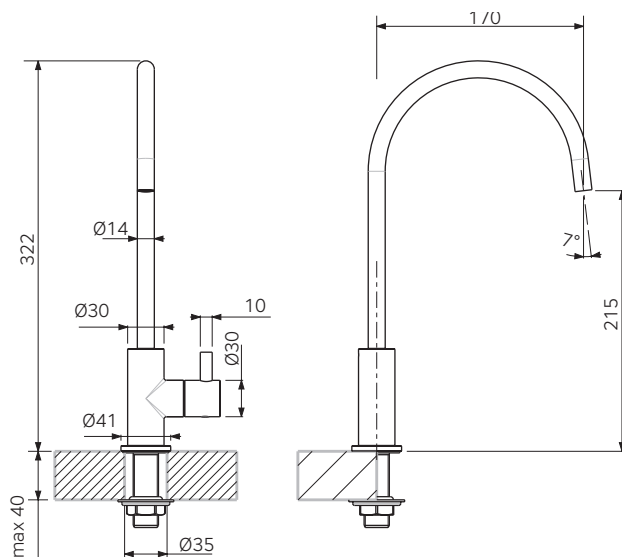


Мойка Soho 50 и смеситель Ideos-premium (Schock), кран для питьевой воды Pillar (Armando Viccario).

Комплектация

Pillar арт.1600000008:

Кран питьевой воды в исполнении хром, гибкая подводка 500мм.



Аксессуары



Арт. NP.7315
Фильтр SYR POU с комплектом для подключения, см. стр. 277.

В смесителе 3 AP BePure® излив имеет отдельные отверстия для подачи водопроводной и фильтрованной воды. Результат: вы в любой момент получаете фильтрованную воду без подмешивания неочищенной водопроводной. Нет необходимости устанавливать отдельный кран для фильтрованной воды. Специальный рычаг для питьевой воды обеспечивает легкое пользование. Благодаря дизайну с высоким изливом легко набирать воду в высокие емкости. Долговечный керамический дисковый картридж (сменный).



Исполнение хром.

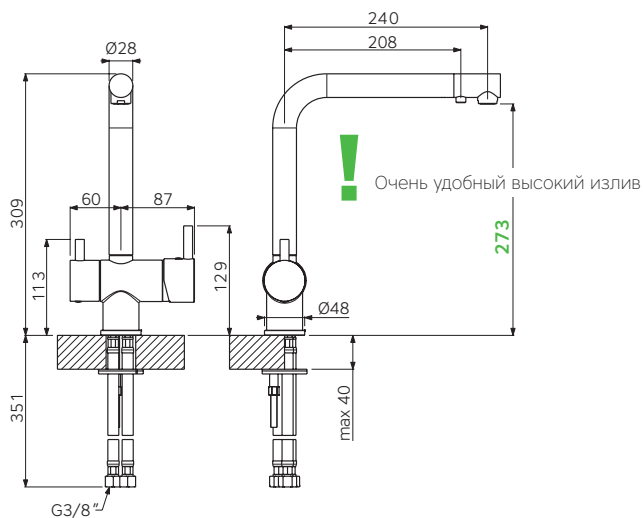
Излив вращается на 360°.

Диаметр отверстия под смеситель 33-35мм.



Комплектация Арт. 16009:

Смеситель, крепеж к столешнице со стабилизирующей пластиной, 3 шланга длиной по 350мм с выходами 3/8".



Аксессуары



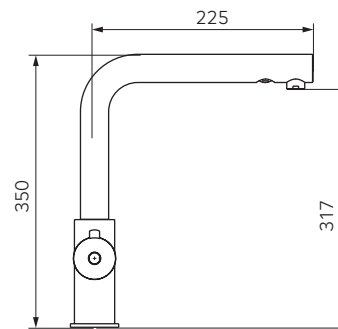
Арт. NP.7315
Фильтр SYR POU с комплектом для подключения, см. стр. 277.

Wellus

Смеситель «2 в 1»



С выводом для питьевой воды. Минималистский дизайн. Вода после фильтра подается по отдельному водоводу и через отдельное отверстие в лейке смесителя*. Прекрасное цветовое сочетание с мойками из материала Cristadur® и Cristalite®. Легкое подключение гибкими шлангами длиной 450мм с гайкой 3/8". Излив вращается на 180°. Отверстие для монтажа Ø35мм.



CRISTADUR®



Хром/полярис
710074

Хром/магнолия
710371

Хром/магма
710082

Хром/пуро
710298

Хром/аворио
710028

Хром/бронза
710036

Хром/серебристый
камень 710556 *Новинка*

CRISTALITE®



Хром/альпина
710235

Хром/эверест
710124

Хром/оникс
710261

Хром/лунный камень
710263

Хром/саббия
710142

Хром/мокка
710162

Хром

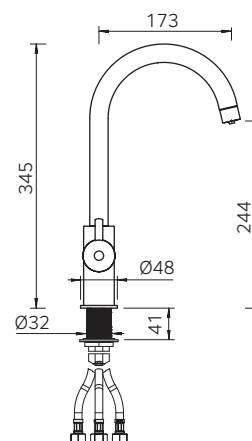


Хром 710260

Arcada

Смеситель «2 в 1»

Единый излив с отдельными каналами для фильтрованной и нефильтрованной воды. С отдельным рычагом для питьевой воды. Стильный дизайн. Стандартное подключение к фильтру для воды. Прекрасное цветовое сочетание с мойками из материала Cristadur®. Легкое подключение гибкими шлангами длиной 400 мм с гайкой 3/8". Отверстие для монтажа Ø35мм.



CRISTADUR®



Хром/поларис
710308



Хром/магма
710306



Хром/пуро
710310



Хром/аворио
710305



Хром/бронза
710307

CRISTALITE®



Хром/альпина
710317



Хром/эверест
710318



Хром/оникс
710311



Хром/лунный
камень 710316



Хром/мокка
710312



Хром/саббия
710314

Хром



Хром 710319

Aqua Hot

Система мгновенного приготовления
кипятка



Вода первоначально проходит очистку, затем поступает в кипятыльник для нагрева, далее — в кран или смеситель особой конструкции. Заменяет электрический чайник. Производит до 100 чашек кипяченой воды в час. Гигиеническая безопасность и долгий срок службы обеспечены — внутренний резервуар кипятыльника изготовлен из нержавеющей стали. Плавная регулировка температуры нагрева в пределах 88-98°C. Не создает перегрузки электрической сети.





Комплект NeoTank



Новая модель!

Водонагреватель

Потребляемая мощность 1300Вт.

Плавная регулировка температуры воды в пределах 88-98°C.

Внутренний бак из нержавеющей стали 2,5л.

Защита от холодного запуска. Мгновенное отключение при прекращении подачи воды.

Размеры (ШxГxВ)
157x206x310мм.

Напряжение 220-240В.

Фильтр F-701R

Очистка от хлора и свинца, механических примесей, запаха (стандарт NSF®).

Быстрая самостоятельная замена картриджа.

Ресурс картриджа около 1600л воды, или 6 месяцев работы.



Аксессуары



Арт. 43961.
Комплект из 2-х сменных картриджей для фильтра. Ресурс 1 картриджа составляет 6 месяцев. Для замены необходим 1 картридж.



Вам не придется больше наполнять чайник и ждать, когда он закипит. Просто откройте кран и заварите чай, кофе или лечебные травы

Нужен кипяток для каши или супа? Наполняйте кастрюлю, и можете приступать к приготовлению блюда без промедления. При этом оцените, сколько времени Вы сэкономили!

Домашнее консервирование быстрее в 2 раза. Теперь из процесса исключается самый продолжительный по времени и самый скучный этап: ожидание, когда закипит вода

Необходимо ошпарить фрукты или столовые приборы? Пожалуйста, Вы можете сделать это в любую минуту!

Освобождается пространство на кухне, и никаких проводов и розеток! А также, никаких раздражающих шумов от закипающего чайника...

Aqua Hot

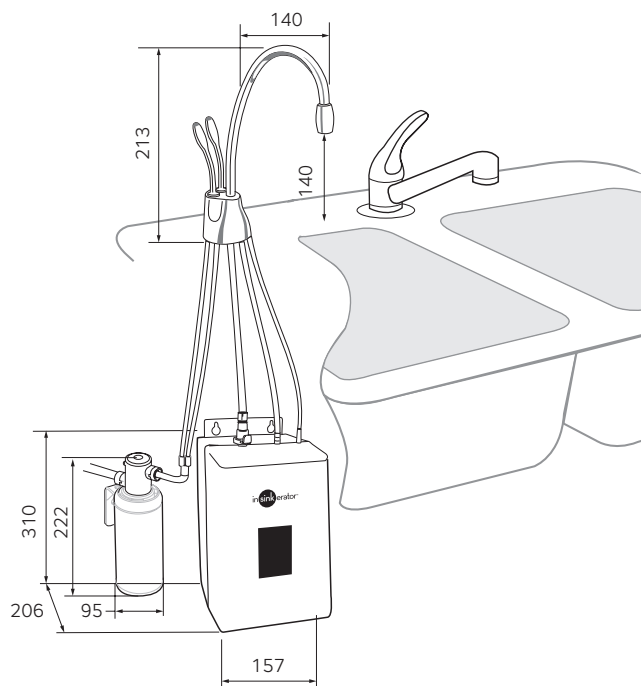
Система мгновенного приготовления кипятка с краном F-NC1100C

Просто откройте кран питьевой воды и заварите чай, кофе или лечебные травы. Отдельные рычаги для холодной и горячей t98°C воды. Комплект фитингов и трубок для монтажа, в том числе и самостоятельного.

Стандартное исполнение — хром.



Кран для питьевой воды в исполнении хром мод. F-NC1100C



Система мгновенного приготовления кипятка с краном F-NC1100C

| артикул | комплектация | примечание |
|---------|--|--|
| АНС2180 | Кран для питьевой воды (холодной и горячей) в исполнении хром мод. F-NC1100C, водонагреватель, фильтр с заменяемым картриджем (картридж установлен), фитинги, соединительные элементы. | Полный комплект для приготовления питьевой холодной и горячей t98°C воды. Смеситель для сантехнической воды приобретается дополнительно. |

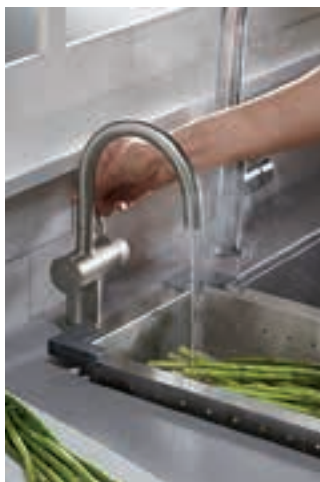
Отдельные элементы системы

| артикул | наименование |
|---------|---|
| 44318 | Кран мод. F-NC1100C для питьевой холодной и горячей t98°C воды, исполнение «хром», фитинги. |
| 45094A | Комплект NeoTank: фильтр водоочистки, водонагреватель, фитинги, крепления (стр. 283). |
| 43961 | 2 сменных фильтрующих элемента (картриджа). Для замены необходим 1 фильтрующий элемент. |

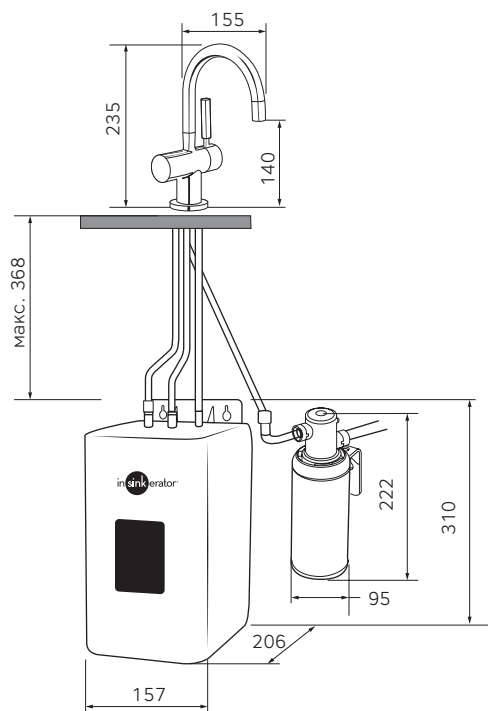
Aqua Hot

Система мгновенного приготовления кипятка с краном F-НС300С

Удобный рычаг для дозирования питьевой холодной и горячей $t98^{\circ}\text{C}$ воды. Комплект фитингов и трубок для монтажа, в том числе и самостоятельного. Стандартное исполнение — хром.



Кран для питьевой воды
в исполнении хром
мод. F-НС300С



Система мгновенного приготовления кипятка с краном F-НС3300С

| артикул | комплектация | примечание |
|---------|---|--|
| АНС2200 | Кран для питьевой воды (холодной и горячей) в исполнении хром мод. F-НС300С, водонагреватель, фильтр с заменяемым картриджем (картридж установлен), фитинги, соединительные элементы. | Полный комплект для приготовления питьевой холодной и горячей $t98^{\circ}\text{C}$ воды. Смеситель для сантехнической воды приобретается дополнительно. |

Отдельные элементы системы

| артикул | наименование |
|---------|--|
| 44320 | Кран мод. F-НС300С для приготовления питьевой холодной и горячей $t98^{\circ}\text{C}$ воды, исполнение «хром», фитинги. |
| 45094А | Комплект NeoTank/фильтр водоочистки, водонагреватель, фитинги, крепления. |
| 43961 | 2 сменных фильтрующих элемента (картриджа). Для замены необходим 1 фильтрующий элемент. |

Aqua Hot

Система мгновенного приготовления кипятка со смесителем мод. 45357

Смеситель с отдельной подачей питьевой холодной воды и горячей t98°C, сантехнической воды горячей и холодной.



Безопасность: рычаг подачи кипятка с «замком»

Комфорт: мгновенное приготовление кипятка

Минимализм: только один смеситель и ничего лишнего.



хром 45357



брашированная сталь 45357B
(по запросу),



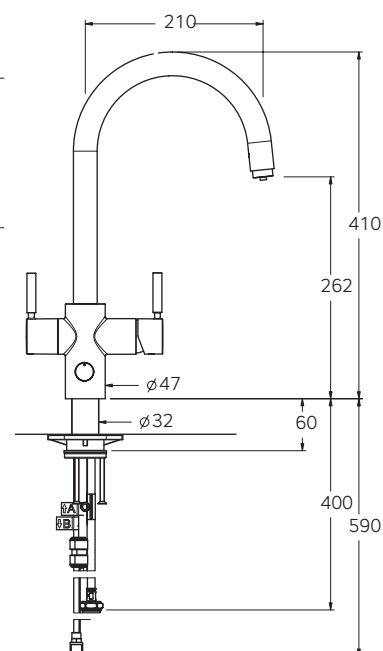
черный матовый 45357AW
(по запросу),

Система мгновенного приготовления кипятка со смесителем мод. 45357

| артикул | комплектация | примечание |
|----------|--|------------------------------------|
| АНС45357 | Смеситель арт. 45357 в исполнении хром, водонагреватель, фильтр с заменяемым картриджем (картридж установлен), фитинги, соединительные элементы. | Готовая к установке система |

Отдельные элементы системы

| артикул | наименование |
|---------|---|
| 45357 | Смеситель арт. 45357, исполнение «хром». |
| 45094А | Комплект NeoTank: фильтр водоочистки, водонагреватель, фитинги, крепления. |
| 43961 | 2 сменных фильтрующих элемента (картриджа). Для замены необходим 1 фильтрующий элемент. |



Aqua Hot

Система мгновенного приготовления кипятка со смесителем мод. 45356

Смеситель с раздельной подачей питьевой холодной воды и горячей t 98°C, сантехнической воды горячей и холодной.



Безопасность: рычаг подачи кипятка с «замком»

Комфорт: мгновенное приготовление кипятка

Минимализм: только один смеситель и ничего лишнего.



хром 45356



брашированная сталь 45356B
(по запросу)



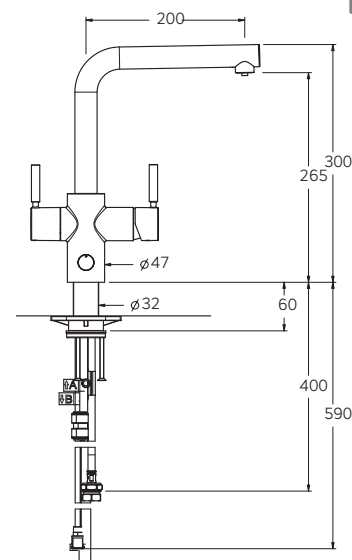
черный матовый 45356AW
(по запросу)

Система мгновенного приготовления кипятка со смесителем мод. 45356

| артикул | комплектация | примечание |
|----------|--|------------------------------------|
| АНС45356 | Смеситель арт. 45356 в исполнении хром, водонагреватель, фильтр с заменяемым картриджем (картридж установлен), фитинги, соединительные элементы. | Готовая к установке система |

Отдельные элементы системы

| артикул | наименование |
|---------|---|
| 45356 | Смеситель 45356, исполнение «хром». |
| 45094A | Комплект NeoTank: фильтр водоочистки, водонагреватель, фитинги, крепления. |
| 43961 | 2 сменных фильтрующих элемента (картриджа). Для замены необходим 1 фильтрующий элемент. |



InSinkErator

Измельчитель пищевых отходов



Для комплектации моек из нержавеющей стали или современных композитных материалов. Дробительная камера и кулачки из нержавеющей стали. Устанавливается на сливное отверстие диаметром 90мм (3,5 дюйма). Способ загрузки непрерывный. Встроенный автореверс в моделях Evolution. Все модели оснащены встроенной системой пневмопуска. Кнопка пневмовыключателя входит в комплект.



Evolution® — измельчители для вашего комфорта



Очень тихо
работает

Непрерывный
способ загрузки

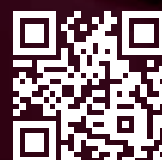
Технология
«мягкого»
пуска

Камера
из нержавеющей
стали

Встроенная
система
автореверса

Долговечный
индукционный мотор
DURA-DRIVE

Кулачки
из нержавеющей стали



InSinkErator

Новинка!



2 года гарантии

Новинка!



3 года гарантии

-20%

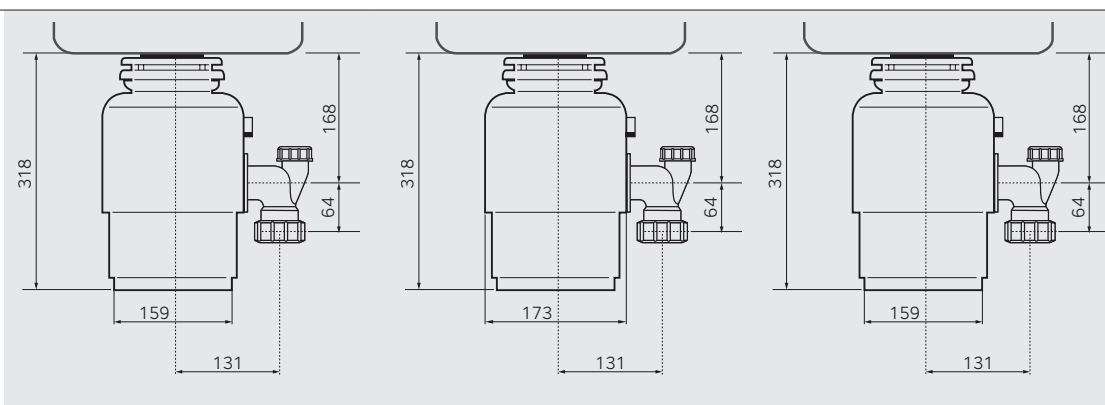


4 года гарантии

-20%

| модель | 46-2AS | S60 | ISE 66 |
|---------------------|--|------|--------|
| мощность, л.с | 0,55 | 0,55 | 0,75 |
| вес, кг | 7 | 8 | 8 |
| объем камеры, мл | 980 | 980 | 980 |
| функция пневмопуска | встроенная, кнопка в комплекте (хром) | | |
| корзинчатый клапан | комплектуется дополнительно (арт.75265). | | |

размеры



Кнопку пневматического выключателя можно врезать в мойку или в столешницу.

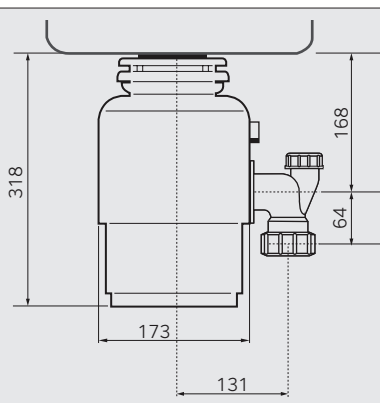


Корзинчатый клапан не позволит во время мытья посуды небольшим предметам (таким, например, как столовые приборы и ножи) упасть в измельчитель. Он также снабжен пробкой, и Вы можете наполнить мойку водой, а затем слить ее. Входит в комплект Evolution®. Базовые модели можно доукомплектовать арт. 75265.



| | |
|----------------------------|--|
| модель | E75 |
| мощность, л.с | 0,75 |
| вес, кг | 8 |
| объем камеры, мл | 980 |
| функция пневмопуска | встроенная, кнопка в комплекте (нерж. сталь, чёрная, хром) |
| корзинчатый клапан | дизайнерский клапан из нержавеющей стали |

размеры



Аксессуары на замену



Арт.64452 Кнопка пневмовыключателя (только на замену). Накладка в 2-х исполнениях: белый пластик и хром.



Арт. 75430 Кнопка пневмовыключателя (только на замену). Накладка в 2-х исполнениях: нержавеющая сталь и хром.

InSinkErator

Работает на 40% тише, чем модель 46. 2-ступенчатое измельчение обеспечивает более высокую степень измельчения, чем в стандартных моделях.

- Встраиваемая кнопка пневматического управления Air Switch.
- Большая камера дробления (1005мл) и кулачки из нержавеющей стали позволяют перерабатывать большие объемы отходов.
- Функция автоматического реверсирования увеличивает срок службы и повышает надежность эксплуатации.
- Износостойкий индукционный мотор Dura-Drive.
- Система авто-стоп при перегреве и перегрузке.
- Особая конструкция, снижающая вибрацию.

Рекомендуются для моек подстольного монтажа.

Premium



5 лет гарантии



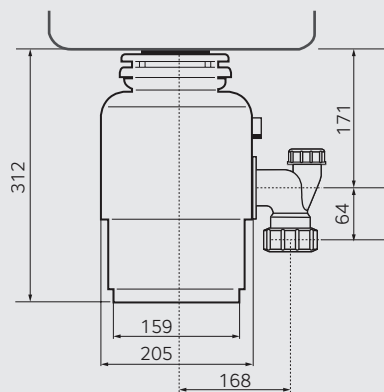
5 лет гарантии



7 лет гарантии

| модель | Evolution® 100 | Evolution® 100 Supreme | Evolution® 150 |
|---------------------|---|------------------------|--|
| мощность, л.с | 0,75 | | |
| вес, кг | 10 | | |
| объем камеры, мл | 1005 | | |
| функция пневмопуска | встроенная, кнопка в комплекте (2 декоративные накладки: нержавеющая сталь и хром) | | встроенная, кнопка в комплекте (3 дек. накладки: нержавеющая сталь, хром, черный пластик) |
| корзинчатый клапан | в комплекте, исполнение — нержавеющая сталь | | дизайнерский клапан из нержавеющей стали |

размеры



Измельчители серии Evolution®

Самая мощная и бесшумная модель. Не беспокойтесь о том, какие пищевые отходы можно, а какие нельзя измельчать: ведь Evolution®200 и 250 справляется с любыми видами пищевых отходов.

- 3-ступенчатая технология измельчения с максимально тихой работой мотора.
- Усилитель мощности с микропроцессором увеличивает крутящий момент в 5 раз, что позволяет справиться с наиболее плохо поддающимися измельчению продуктами.
- Функция автоматического реверсирования увеличивает срок службы и повышает надежность эксплуатации.
- Износостойкий индукционный мотор Dura-Drive.
- Система авто-стоп при перегреве и перегрузке. Система быстрого монтажа.
- Особая конструкция уменьшает вибрацию во время работы и обеспечивает «мягкий» пуск.

Рекомендуются для моек подстольного монтажа.

Premium



| модель | Evolution® 200 | Evolution® 200 Supreme | Evolution® 250 |
|---------------------|--|------------------------|---|
| мощность, л.с | 0,75 | | |
| вес, кг | 11 | | |
| объем камеры, мл | 1180 | | |
| функция пневмопуска | встроенная, кнопка в комплекте (2 декоративные накладки: нержавеющая сталь и хром) | | встроенная, кнопка в комплекте (3 дек. накладки: нержавеющая сталь, хром, черный пластик) |
| корзинчатый клапан | в комплекте, исполнение — хром | | дизайнерский клапан из нержавеющей стали |
| размеры | | | |

Atelier 60

Система организации
для шкафа шириной 60см
с измельчителем пищевых отходов.

В системе Atelier 60 использованы направляющие DynaPro Grass (Австрия) с мягким закрыванием (включены в комплектацию).

На заказ изготовим систему по вашим размерам.

Самое компактное многофункциональное решение на рынке!

Хорошая стабильность системы. Алюминиевый профиль Alumove обеспечивает жесткость конструкции.

Полное выдвижение и мягкое комфортное закрывание — направляющие DynaPro Grass. Скрытый способ монтажа делает их практически невидимыми.

Лотки верхнего ящика используйте для хранения губок, перчаток и прочего. Все по местам и всегда под рукой!

В нижнем ящике — удобная зона для хранения бутылочек с бытовой химией. Мусорное ведро хорошо вписалось, а в паре с измельчителем пищевых отходов — это лучшее решение для шкафа шириной 600мм.



Измельчитель
(InSinkErator, США).



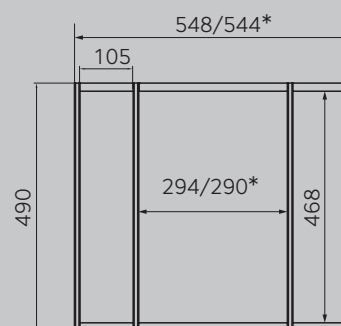
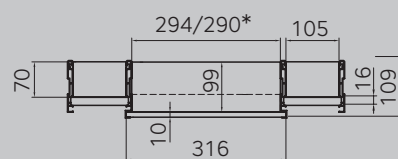
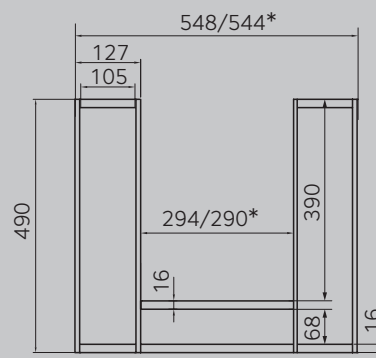
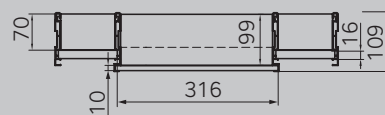
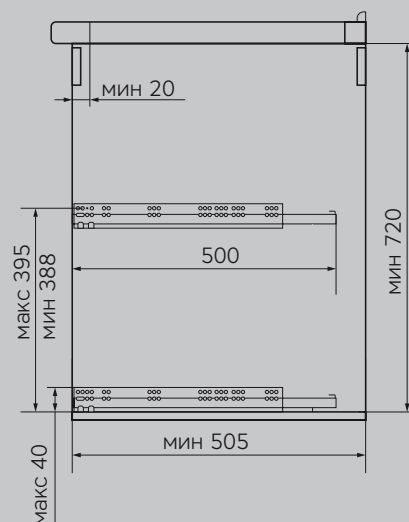
Мусорное ведро
12л или 18л (Hailo, Германия).



Крышка для ведра
(Hailo, Германия).



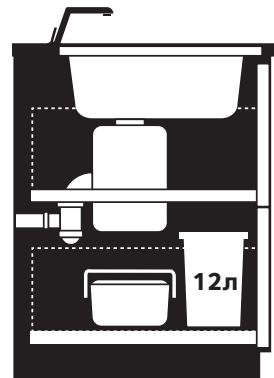
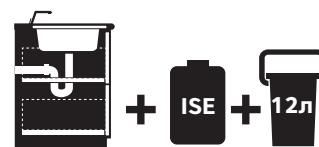
На полке нижнего ящика можно установить 1 или 2 контейнера Kitty с плотной крышкой. Емкость контейнера — 4 литра.





* Размеры в схемах приведены для боковых стенок 16 и 18мм. Там, где размеры отличаются, они указаны через дробь.

Atelier 60

Система организации для шкафа шириной 60см с измельчителем пищевых отходов



Atelier 60 с измельчителем ISE 250 и мусорным ведром 12л




| наименование | размеры встройки, мм | артикул | комплектация |
|---|----------------------------------|---------|--|
|  Верхний ящик системы Atelier 60 | 562x492x113 (для стенок 16мм) | 120001 | Выдвижной П-образный ящик из алюминиевого профиля (цвет — серебро), скрытые направляющие Dynapro Grass |
| | 558x492x113 (для стенок 18мм) | 120003 | |
|  Нижний ящик системы Atelier 60 | 562x492x113 (для стенок 16мм) | 120002 | Выдвижной ящик из алюминиевого профиля (цвет — серебро), скрытые направляющие Dynapro Grass |
| | 558x492x113 (для стенок 18мм) | 120004 | |

Кухонные мойки Schock (Германия). Для комплектации подходит любая из моделей:



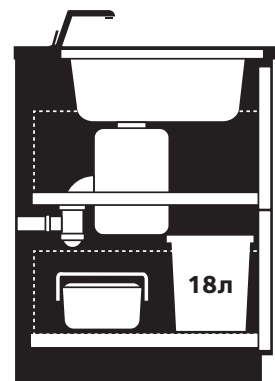
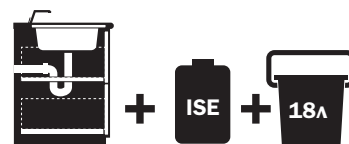
Измельчители InSinkErator (США). Для комплектации подходит любая из моделей:





| | | | |
|---|--|---------|---|
|  | Мусорное ведро 12л, Nailo (Германия) | 1102449 | Мусорное ведро 12л без крышки (крышка приобретается отдельно) |
|  | Крышка для мусорного ведра 12л, Nailo (Германия) | 1107249 | Крышка для мусорного ведра |
|  | Контейнер Kitty, Nailo (Германия) | 3204-10 | Контейнер 4л с плотной крышкой, 1 шт. |

Atelier 60

Система организации для шкафа шириной 60см с измельчителем пищевых отходов



Atelier 60 с измельчителем ISE 250 и мусорным ведром 18л.




| наименование | размеры встройки, мм | артикул | комплектация |
|---|----------------------------------|---------|--|
|  Верхний ящик системы Atelier 60 | 562x492x113 (для стенок 16мм) | 120001 | Выдвижной П-образный ящик из алюминиевого профиля (цвет — серебро), скрытые направляющие Dynapro Grass |
| | 558x492x113 (для стенок 18мм) | 120003 | |
|  Нижний ящик системы Atelier 60 | 562x492x113 (для стенок 16мм) | 120002 | Выдвижной ящик из алюминиевого профиля (цвет — серебро), скрытые направляющие Dynapro Grass |
| | 558x492x113 (для стенок 18мм) | 120004 | |

Кухонные мойки Schock (Германия). Для комплектации подходит любая из моделей:



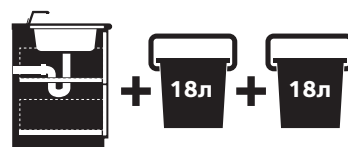
Измельчители InSinkErator (США). Для комплектации подходит любая из моделей:



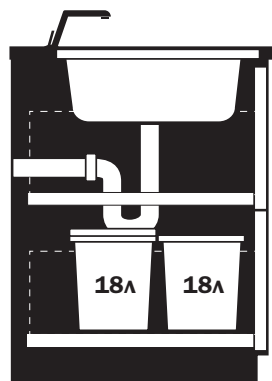
| | | | |
|---|--|---------|---|
|  | Мусорное ведро 18л, Nailo (Германия) | 1093479 | Мусорное ведро 18л без крышки (крышка приобретается отдельно) |
|  | Крышка для мусорного ведра 18л, Nailo (Германия) | 1104849 | Крышка для мусорного ведра |
|  | Контейнер Kitty, Nailo (Германия) | 3204-10 | Контейнер 4л с плотной крышкой, 1 шт. |



Atelier 60

Система организации
для шкафа шириной 60см



Atelier 60 с 2 мусорными ведрами по 18л.



| наименование | размеры встройки, мм | артикул | комплектация |
|--|----------------------------------|---------|--|
|  Верхний ящик системы Atelier 60 | 562x492x113 (для стенок 16мм) | 120001 | Выдвижной П-образный ящик из алюминиевого профиля (цвет – серебро), скрытые направляющие Dynapro Grass |
| | 558x492x113 (для стенок 18мм) | 120003 | |
|  Нижний ящик системы Atelier 60 | 562x492x113 (для стенок 16мм) | 120002 | Выдвижной ящик из алюминиевого профиля (цвет – серебро), скрытые направляющие Dynapro Grass |
| | 558x492x113 (для стенок 18мм) | 120004 | |

Кухонные мойки Schock (Германия). Для комплектации подходит любая из моделей:



Мусорное ведро 18л, Nailo (Германия)

1093479

Мусорное ведро 18л без крышки
(крышка приобретается отдельно)



Крышка для мусорного ведра 18л,
Nailo (Германия)

1104849

Крышка для мусорного ведра

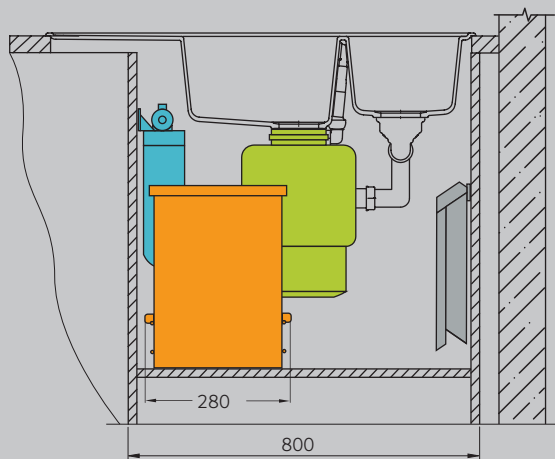
Комплексное оснащение распашного шкафа
с измельчителем пищевых отходов.



Модель мойки Schock (Германия)

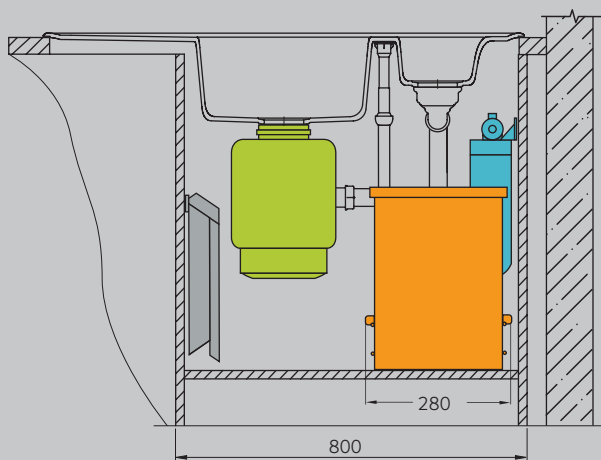
Ширина шкафа 800 и 900мм

Signus 90C



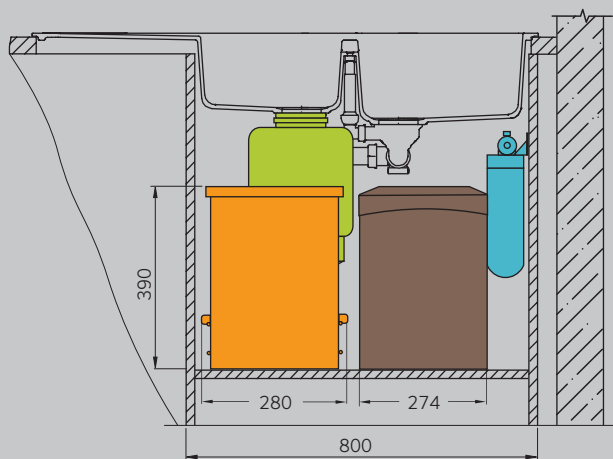
- измельчитель пищевых отходов EVOLUTION®100, стр. 292
- система организации PORTA арт. 85002, стр. 215
- Складная лестница StepFix, арт.4410001, стр. 268 или Hailo Mini, арт.4310001, стр. 269
- фильтр для воды SYR POU, стр. 277

Genius 90C



- измельчитель пищевых отходов ISE 66, стр. 290
- система организации PORTA арт. 85002, стр. 215
- Складная лестница StepFix, арт.4410001, стр. 268 или Hailo Mini, арт.4310001, стр. 269
- фильтр для воды SYR POU, стр. 277

Signus 80D



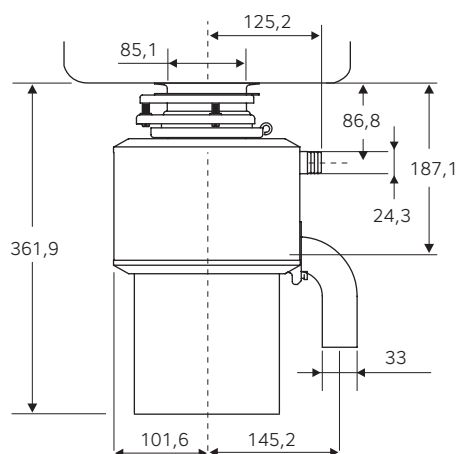
- измельчитель пищевых отходов EVOLUTION®100, стр. 293
- ведро INOX BOX арт. 85003, стр. 216
- система организации PORTA арт. 85002, стр. 215
- фильтр для воды SYR POU, стр. 277

LC50-13

Измельчитель пищевых отходов для полупрофессионального применения



- **4 часа непрерывной работы.**
- **3-ступенчатая технология измельчения.**



| | |
|---------------------|---|
| модель | LC50-13 |
| область применения | для полупрофессионального применения. Устанавливается на отверстие 3,5" стандартной кухонной мойки. |
| мощность, л.с | 0,5 |
| вес, кг | 14 |
| объем камеры, мл | 1200 |
| функция пневмопуска | Управляется стандартным настенным электровыключателем. |
| гарантия | 1 год. |
| комплектация | Измельчитель пищевых отходов LC50-13 (внешний корпус из темно серого пластика). |

описание Рекомендуется для оснащения небольших кафе, бистро, баров, закусовых, кухонь в офисах и миниотелях. Управляется стандартным настенным выключателем. Камера измельчения из нержавеющей стали, режущий инструмент из никель-хромового сплава. Мотор с функцией автореверса, продлевающей срок службы. Коммерческий двигатель непрерывного режима работы*.

* Допускается применение только по назначению. Использование в других целях делает гарантию недействительной.

Лотки, вставки в ящики, противоскользящие коврики



ПОРЯДОК И КРАСОТА КАЖДЫЙ ДЕНЬ

Обзор раздела

Лотки и вставки

Casseto **Premium** 303 FineLine **Premium** 304 Cuisio Aqua 306 FlexBox **Новинка** 308



FIT Base 309 FIT MS 309 FIT Plates 310 FIT Roll 311 FIT Flex 312



Comfort 314 SideBox **Новинка** 315 Teller 316



Коврики

Inlay 317 Miniperl 318 Quadrat 318





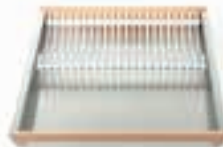

Cassetto

Cassetto Plates

Лотки из нержавеющей стали с отделкой массивом бука для столовых приборов и посуды

Ящики для столовых приборов, посуды и прочего в единой стилистике. Экологичный материал. Всегда порядок и хороший обзор.



| | наименование, артикул | ширина шкафа, мм | размеры изделия, мм | | |
|---|--------------------------|---------------------------------------|---------------------|---------|--------|
| | | | ширина | глубина | высота |
| Лотки Cassetto для столовых приборов | | | | | |
|  | TandemBox 85026 | 600 под столовые приборы | 518 | 468 | 61 |
| | LegraBox 86026 | | | | |
|  | TandemBox 85013 | 900 под столовые приборы и ножи | 816 | 468 | 61 |
| | LegraBox 85060 | | | | |
| Лотки Cassetto Plates для посуды | | | | | |
|  | TandemBox 85014 | 600 | 518 | 468 | 85 |
| | LegraBox 86014 | | | | |
|  | TandemBox 85015 | 900 | 816 | 468 | 85 |

FineLine

Вставки в ящики из древесины темного ореха

Система организации с инновационным дизайном для высоких и низких ящиков. Изысканный элегантный продукт, идеальная обработка материала. Большой выбор дополнительных аксессуаров из древесины темного ореха и нержавеющей стали.

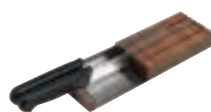


Для ящиков TandemBox и LegraBox Blum глубиной 500мм.



Аксессуары

для низких и высоких ящиков



Арт. 85037
Подставка для ножей,
темный орех, нержавеющая сталь
261,5x80x30,5мм.



Арт. 85038
Вставка для рулонов
с отрывным устройством, нержавеющая
сталь 318x93,6x45,2мм.

для высоких ящиков



Арт. 85043
Подставка для тарелок, темный орех,
нержавеющая сталь
340x180x192мм.


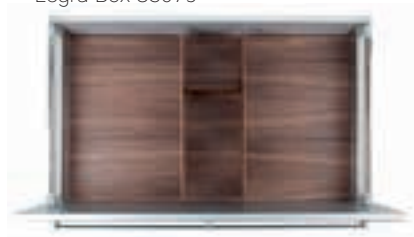


Арт. 85045
Комплект из 3 контейнеров,
темный орех, нержавеющая сталь
448x264x151мм.

Оснащение низкого и высокого ящика. Глубина вставки 472мм, высота 55мм.

| фото / артикул базовой вставки | ширина шкафа, мм | ширина вставки, мм | подходящие дополнительные аксессуары | |
|---|------------------|--------------------|--------------------------------------|------------------------|
|  Tandem Box 85034 | 450 | 351,5 | 85037 | |
|  Tandem Box 85035 Legra Box 85078 | 600 | 501,5 518 | 85037 | 85038 (1 или 2 шт.) |
|  Tandem Box 85036 Legra Box 85080 | 900 | 801,5 818 | 85037 | 85038 (1 или 2 шт.) |

Оснащение высокого ящика. Глубина вставки 472мм, высота 139,6мм.

| | | | | |
|---|-----|------------|-------|-------|
|  Tandem Box 85040 Legra Box 85077 | 600 | 504 518 | 85045 | 85043 |
|  Tandem Box 85041 Legra Box 85079 | 900 | 804 818 | 85043 | 85045 |

Cuisio Aqua

Вставки из пластика и алюминия в невысокие ящики

Элегантные лотки для современной кухни: алюминиевый профиль и высококачественный тонированный пластик. Поперечные перегородки можно передвигать и устанавливать в размер хранимых предметов. Можно мыть в посудомоечной машине при $t \leq 50^{\circ}\text{C}$.



Графит

Позиции LegraBox стандарт отгружаются по наличию на складе, затем заменяются на LegraBox универсал.

Вставки в ящики TandemBox подходят также для ящиков DWD-XP и Nova Pro Grass.



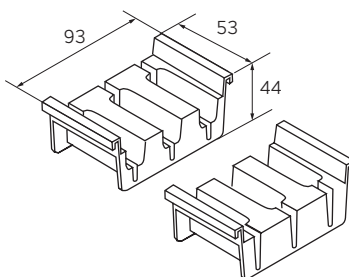
Белый



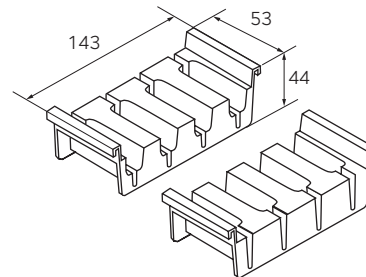
Чёрный



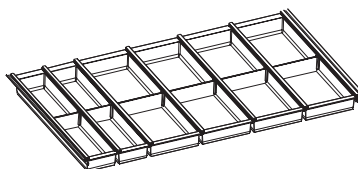
Для безопасного хранения ножей рекомендуем дополнительно укомплектовать лотки подставками для ножей.



Подставка для 3-х ножей, арт. 2056.51.30411
Подходит как дополнительный аксессуар для лотков в ящик 400, 500, 800мм.



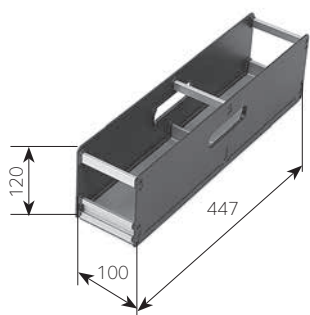
Подставка для 4-х ножей, арт. 2056.52.30411
Подходит как дополнительный аксессуар для лотков в ящик 450, 600, 800, 900мм.

| ширина шкафа, мм | наименование | артикул | | | размеры лотка, мм | | |
|---|----------------------------|---------------|---------------|---------------|--|---------|--------|
| | | черный | белый | графит | ширина | глубина | высота |
|  | 300 TandemBox | — | 2250.50.40686 | — | 195 | 473 | 55 |
| | LegraBox стандарт | — | 2250.52.40686 | — | 211 | | |
| | LegraBox универсал | 2250.99.40571 | 2250.99.40686 | — | 211 | | |
| | Architech | — | 2250.63.40686 | — | 184 | | |
| | Innotech | — | 2250.54.40686 | 2250.54.40712 | 195 | | |
|  | 400 TandemBox | — | 2251.50.40686 | — | 295 | 473 | 55 |
| | LegraBox стандарт | — | 2251.52.40686 | — | 311 | | |
| | LegraBox универсал | 2251.99.40571 | 2251.99.40686 | — | 311 | | |
| | Architech | — | 2251.63.40686 | — | 284 | | |
| | Innotech | — | 2251.54.40686 | 2251.54.40712 | 295 | | |
|  | 450 TandemBox | — | 2252.50.40686 | — | 345 | 473 | 55 |
| | LegraBox стандарт | — | 2252.52.40686 | — | 361 | | |
| | LegraBox универсал | 2252.99.40571 | 2252.99.40686 | — | 361 | | |
| | Architech | — | 2252.63.40686 | — | 334 | | |
| | Innotech | — | 2252.54.40686 | 2252.54.40712 | 345 | | |
|  | 500 TandemBox | — | 2253.50.40686 | — | 395 | 473 | 55 |
| | LegraBox стандарт | — | 2253.52.40686 | — | 411 | | |
| | LegraBox универсал | 2253.99.40571 | 2253.99.40686 | — | 411 | | |
| | Architech | — | 2253.63.40686 | — | 384 | | |
| | Innotech | — | 2253.54.40686 | 2253.54.40712 | 395 | | |
|  | 600 TandemBox | — | 2255.50.40686 | — | 495 | 473 | 55 |
| | LegraBox стандарт | — | 2255.52.40686 | — | 511 | | |
| | LegraBox универсал | 2255.99.40571 | 2255.99.40686 | — | 511 | | |
| | Architech | — | 2255.63.40686 | — | 484 | | |
| | Innotech | — | 2255.54.40686 | 2255.54.40712 | 495 | | |
|  | 800 TandemBox | — | 2256.50.40686 | — | 695 | 473 | 55 |
| | LegraBox стандарт | — | 2256.52.40686 | — | 711 | | |
| | LegraBox универсал | 2256.99.40571 | 2256.99.40686 | — | 711 | | |
| | Architech | — | 2256.63.40686 | — | 684 | | |
| | Innotech | — | 2256.54.40686 | 2256.54.40712 | 695 | | |
|  | 900 TandemBox | — | 2257.50.40686 | — | 795 | 473 | 55 |
| | LegraBox стандарт | — | 2257.52.40686 | — | 811 | | |
| | LegraBox универсал | 2257.99.40571 | 2257.99.40686 | — | 811 | | |
| | Architech | — | 2257.63.40686 | — | 784 | | |
| | Innotech | — | 2257.54.40686 | 2257.54.40712 | 795 | | |
|  | для лотков, глубиной 473мм | 2058.50.40571 | 2058.50.40686 | 2058.50.40712 | Боковина. Используется в тех случаях, когда лоток занимает не всю ширину ящика | | |
| | для лотков, глубиной 463мм | 2058.50.40712 | 2058.53.40686 | 2058.53.40712 | | | |

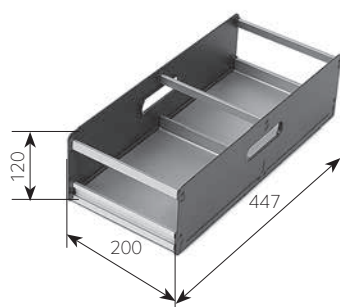
FlexBox

Универсальные лотки

Лотки для организации хранения в высоком выдвижном ящике: четкий порядок и элегантный внешний вид. По необходимости можно передвинуть внутри ящика или вынуть и перенести вместе с содержимым. Дно и ручки—серебристый анодированный алюминий, боковые стенки—высококачественный темно-серый пластик (эффект металла с покрытием).



flexBox 100
50550.90.10112



flexBox 200
50550.91.10112






FIT Base FIT MS

Лотки из бука для столовых приборов и ножей

Всегда порядок и хороший обзор! Природный экологичный материал.



Лоток арт.7201 установлен в ящик DWD XP Grass.

| | спецификация | артикул | ширина шкафа, мм | размеры лотка, мм |
|---|------------------|---------|------------------|-------------------|
| FIT Base | | | | |
|  | в TandemBox Blum | 7101 | 450 | 369x471x56 |
| | в LegraBox Blum | 8101 | | 369x472x56 |
| | в DWD-XP Grass | 7201 | | 356x471x56 |
|  | в TandemBox Blum | 7102 | 600 | 519x471x56 |
| | в LegraBox Blum | 8102 | | 519x472x56 |
| | в DWD-XP Grass | 7203 | | 506x471x56 |
|  | в TandemBox Blum | 7103 | 900 | 819x471x56 |
| | в LegraBox Blum | 8103 | | 819x472x56 |
| | в DWD-XP Grass | 7205 | | 806x471x56 |
| FIT MS | | | | |
|  | в TandemBox Blum | 7104 | 450 | 369x471x56 |
| | в LegraBox Blum | 8104 | | 369x472x56 |
| | в DWD-XP Grass | 7206 | | 356x471x56 |
|  | в TandemBox Blum | 7105 | 600 | 519x471x56 |
| | в LegraBox Blum | 8105 | | 519x472x56 |
| | в DWD-XP Grass | 7207 | | 506x471x56 |

FIT Plates

Вставки для хранения тарелок и кастрюль

Оптимальное оснащение высоких ящиков. Легко адаптируется под нужный размер тарелок или кастрюль. Два варианта ограничителей на выбор.



Основание — МДФ, шпонированный буком, разделители — бук.

| | спецификация | артикул | ширина шкафа, мм | размеры лотка (шхгхв), мм |
|---|--|---------|-----------------------------|---------------------------|
|  | Подходит для ящиков всех производителей | 7301 | 600 | 498x472x20 |
| | для LegraBox Blum | 8301 | | 518,5x472x20 |
|  | Подходит для ящиков всех производителей | 7302 | 900 | 798x472x20 |
| | для LegraBox Blum | 8302 | | 819x472x20 |
|  | Ограничитель цилиндрический, комплект 8 шт | 7303 | Диаметр 25мм, высота 160 мм | |
|  | Ограничитель трехгранный, комплект 8 шт | 7304 | Ширина 32мм, высота 160 мм | |

FIT Roll

Лоток для двух рулонов

Элегантный лоток с отрывным устройством для 2-х рулонов. Органичное сочетание массива дерева (бук) и нержавеющей стали. Удобное хранение рулонов с фольгой, упаковочным полиэтиленом и прочее. Отрывное устройство обеспечивает аккуратную линию отрыва.



Лоток FIT Roll можно использовать как самостоятельную вставку в ящики.

Оптимально использовать с лотками FIT Flex (см. далее).

Для компенсации недостающей глубины используйте проставку 7315.



Вставка FIT Roll с лотками FIT Flex, стр.

спецификация

артикул

ширина лотка,
мм

глубина
лотка, мм

высота лотка,
мм



Подходит для ящиков всех производителей, глубиной 470 и 500мм

7305

145

449

50

FIT Flex + FIT Roll

Лотки-трансформеры из бука

Четыре комплекта лотков и множество комбинаций. Можно самостоятельно моделировать оснащение ящиков от 400мм до 1500мм. Лучшее решение для оснащения ящиков нестандартной ширины.



В ящики Blum(TandemBox и LegraBox) и Grass (DWD-XP и NovaPro).

Благодаря раздвижным элементам ширина комбинации регулируется в зависимости от ширины ящика. Для подбора комбинации воспользуйтесь таблицами.

Базовые лотки

Могут использоваться самостоятельно или комплектоваться дополняющими лотками (одним или несколькими).

Высота лотка 58мм

артикул

глубина
ящика,
мм

глубина
лотка,
мм

ширина лотка
без расширителя



7208

500

469

264

7406

450

422

Лоток многоцелевой 4 отд.



7210

500

469

264

7405

450

422

Лоток для ножей

Дополняющие лотки

Не могут использоваться без базового лотка.



7237

500

469

260

Лоток многоцелевой 4 отд.



7209

500

469

260

Лоток многоцелевой 3 отд.



7211

500

469

260

7407

450

422

Лоток для ножей

Вставки

Для расширения функционала дополняющего лотка.



7305





















500

449

145

Лоток-вставка
для 2-х рулонов

Таблица подбора комбинаций

| | | ширина комбинации (по дну лотков), min- max, мм | артикул | |
|---|---|---|---------------------|---|
| | | | глубина ящика 450мм | глубина ящика 500мм |
|  |  | 281-502 | 7406 | 7208 |
|  |  | | 7405 | 7210 |
|  |  | 543-920 | 7406 + 7407 | 7208+7209 |
|  |  | | | 7208+7211 или 7210+7237 |
|  |  | | | 7210+7209 |
|  |  | 690-920 | | 7208+7209 +7305 |
|  |  | | | 7208+7211+7305 или 7210+7209+7305 |
|  |  | | | 7210+7209+7305 |
|  |  | 805-1133 | | 7208+7209+7211 или 7210+7209+7237 |
|  |  | 954-1133 | | 7208+7209+7211+7305 или 7210+7209+7237+7305 |

Comfort

Лотки для столовых приборов


Лотки из высококачественного долговечного и легкого в уходе пластика. Гладкая полуматовая поверхность с грязеотталкивающим эффектом. Особая прочность в угловых зонах благодаря специальной форме и особенной технологии производства. Можно мыть в посудомоечной машине при $t \leq 50^{\circ}\text{C}$.



Подходят для ящиков всех известных производителей.

Простая подгонка при поточном производстве в условиях фабрики или для готовой кухни по месту.

Высота лотка 50мм.

| внутренняя глубина ящика | | | | ширина шкафа, мм | внутренняя ширина дна ящика, min-max, мм |
|--|--|--|--|------------------|--|
| 390-440мм | 440-540мм | | | | |
|  5200120111 |  5200120212 | | | 300 | 201-290 |
|  5200120131 |  5200120230 | | | 400 | 301-340 |
|  5200120140 |  5200120240 | | | 450 | 351-390 |
|  5200120152 |  5200120250 | | | 500 | 401-490 |
|  5200120172 |  5200120270 | | | 600 | 501-540 |
| — |  5200120481 | | | 800 | 701-760 |
|  5200120494 только для ящика глубиной 440мм |  5200120491 | | | 900 | 801-860 |

SideBox

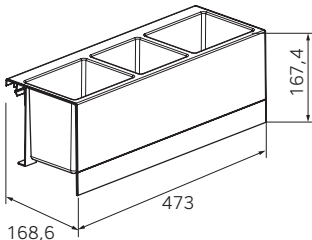
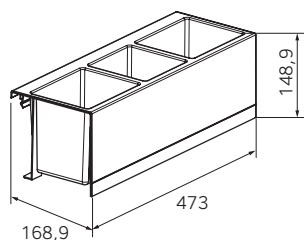
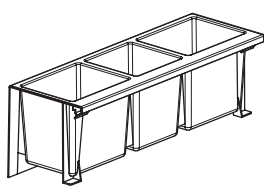
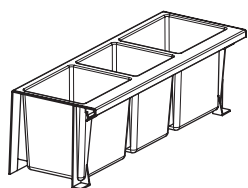
Вставка в высокий ящик

Удобный органайзер для кухонных принадлежностей или средств по уходу. Легко (без инструментов) монтируется на увеличитель борта ящика. Легкий в уходе высококачественный пластик, цвет темно-серый.



Устанавливается на правую и/или на левую стенку ящика (оборачиваемая).

Крепление на боковую стенку или релинг-увеличитель борта.



размеры встройки, мм

| | артикул | ширина | глубина | высота |
|-----------------------|---------------|--------|---------|--------|
| для LegraBox Blum | 5051.82.41514 | 168,9 | 473 | 148,9 |
| для ArchiTech Hettich | 5051.83.41514 | 168,6 | | 167,4 |

Teller

Подставки для хранения тарелок

Прекрасный обзор и полный порядок в ящике. Легкий уход. Гигиеничный материал. Высококачественный прочный пластик, толщина 2,5мм. Актуальный темно-серый цвет.



Для ящиков TandemBox Blum и InnoTech Hettich.



| | | ширина шкафа, мм | артикул | ширина | глубина | высота |
|---|------------------|---------------------|--------------|--------|---------|--------|
|  | TandemBox Blum | 600 | 603805025-07 | 518 | 473 | 58 |
| | InnoTech Hettich | | 603805025-06 | 513 | 461 | 58 |
|  | TandemBox Blum | 900 | 903805025-05 | 818 | 473 | 58 |
| | InnoTech Hettich | | 903805025-06 | 813 | 461 | 58 |

Inlay

Коврики из синтетического фетра

Коврики из гигиеничного нетканого материала. Легко кроются в размер, четко ложатся на дно ящика: не топорщатся, не загибаются. 100% полиэстер. Можно стирать руками или в стиральной машине*. После стирки коврики полностью сохраняют внешний вид, форму, цвет и размеры.



Столовые приборы не скользят внутри ящика, не царапаются друг о друга и не звенят.






Элегантное и функциональное применение ковриков Inlay в жилой мебели.

Рекомендуются для использования в высоких ящиках для хранения кастрюль и другой посуды.

Подходят для применения в шкафах: в обувницах, ящиках для хранения белья, аксессуаров и украшений.

Поставляется рулонами 38000мм**

| | артикул | цвет | длина, ширина, толщина, мм |
|---|-----------|------------|----------------------------|
|  | 230025010 | серый | 38000x473x3,5 |
|  | | | |
|  | 230029001 | коричневый | |
|  | | | |

* Мы протестировали образцы ковриков Inlay: постирали их вместе с одеждой в стиральной машине с полным циклом обработки: стирка при 40°C, полоскание, отжим со скоростью 1000 об/мин в центрифуге. Результат — после стирки коврики полностью сохранили внешний вид, форму, цвет и размеры.

** Возможна поставка кусками меньшего размера. Уточняйте у вашего менеджера.

Miniperl Quadrat

Коврики из плотного пластика

В актуальной серебристо-серой гамме. По заказу фабрик возможно изготовление ковриков в размер. Не сминается при открывании/закрывании. Легкий уход — можно мыть в посудомоечной машине.



Предлагается набор для ящиков DWD-XP Grass, TandemBox Blum, Hettich. При необходимости легко подрезается по месту.

По заказу фабрик возможно изготовление ковриков в размер и нанесение логотипа.

Для ящиков глубиной 500мм — глубина коврика 465мм.

Для ящиков глубиной 450мм — глубина коврика 415мм.



Miniperl – противоскользящий коврик с поверхностью TopStop.



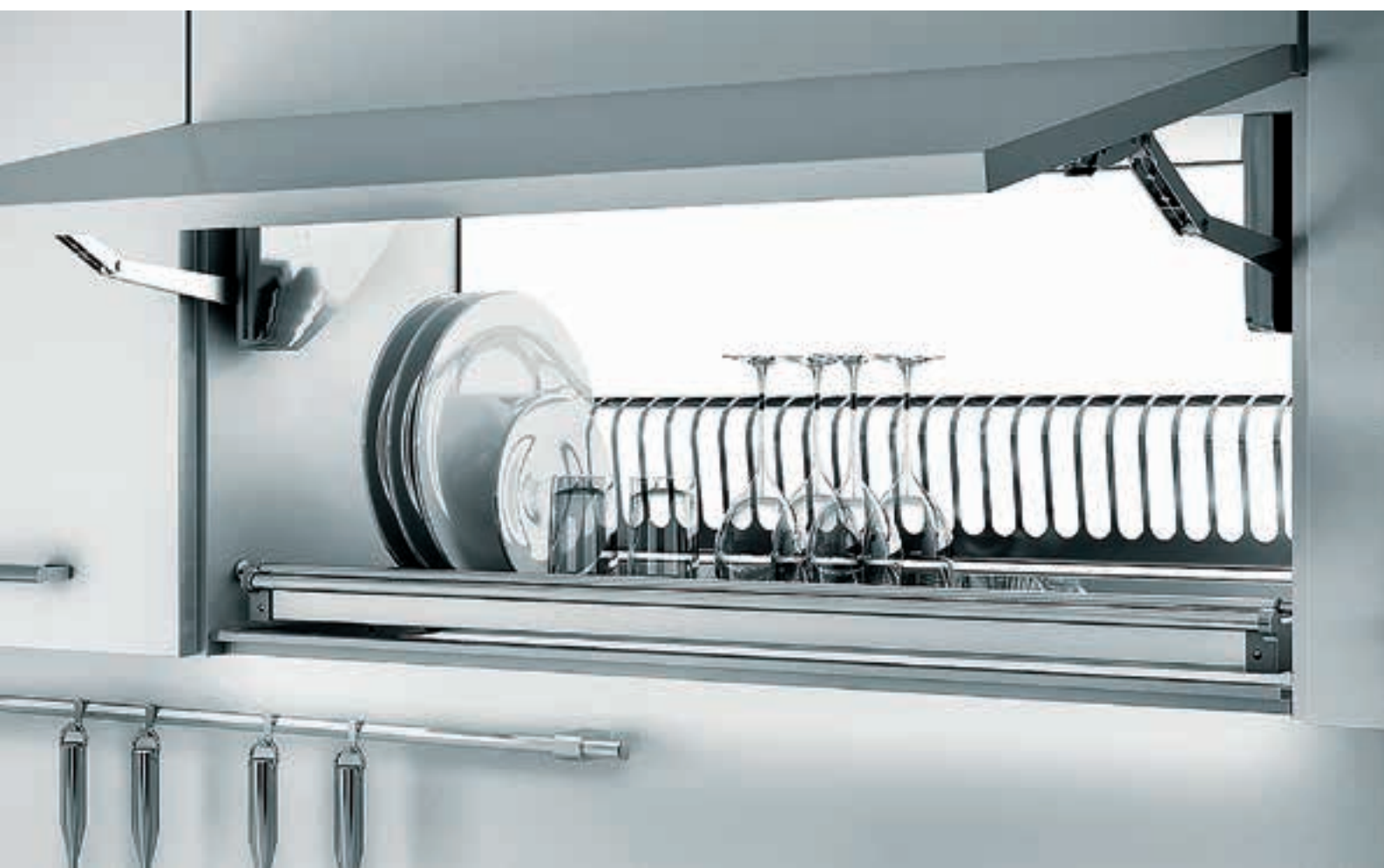
Quadrat – коврик с фактурной поверхностью.

В отличие от рулонных ковриков, коврики Quadrat и Miniperl чётко ложатся на дно ящика, не топорщатся, не сминаются при открывании и закрывании.

артикул

| Miniperl | | Quadrat | | ширина шкафа, мм | ширина изделия, мм |
|-----------------------|-----------------------|-----------------------|-----------------------|------------------|--------------------|
| глубина коврика 465мм | глубина коврика 415мм | глубина коврика 465мм | глубина коврика 465мм | | |
| 517021101880465 | 517022201880415 | 517022201880465 | 517022201880465 | 300 | 188 |
| 517021102880465 | 517022202880415 | 517022202880465 | 517022202880465 | 400 | 288 |
| 517021103380465 | 517022203380415 | 517022203380465 | 517022203380465 | 450 | 338 |
| 517021103880465 | 517022203880415 | 517022203880465 | 517022203880465 | 500 | 388 |
| 517021104880465 | 517022204880415 | 517022204880465 | 517022204880465 | 600 | 488 |
| 517021106880465 | 517022206880415 | 517022206880465 | 517022206880465 | 800 | 688 |
| 517021107880465 | 517022207880415 | 517022207880465 | 517022207880465 | 900 | 788 |
| 517021110880465 | 517022210880415 | 517022210880465 | 517022210880465 | 1200 | 1088 |

Наполнение верхних кухонных шкафов



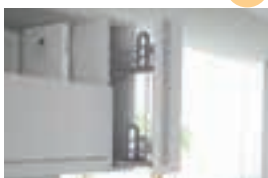
Обзор раздела

Наполнение верхних кухонных шкафов

Alfa 321



Sigma Basic 322



Sigma Soft 323



Intouch UP 324



Linda 325



Inoxmatic Lux 326



Modular 1 327



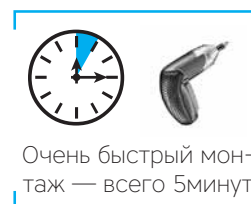
Completo 328



Alfa

Стационарная хромированная сетчатая полка для навесного шкафа*

Элегантное решение. Обеспечивает прекрасный обзор содержимого шкафа и эстетичный внешний вид. Высокая жесткость. Запатентованное крепление с высокой грузоподъемностью.



Очень легкий и быстрый монтаж на боковые стенки толщиной 16мм и 18мм. Проставки в комплекте.

Комплектация:

полка, крепление, проставки, крепеж.

| артикул | ширина шкафа, мм | размеры встройки, мм | | Kg |
|----------|------------------|----------------------|--------|----|
| | | глубина | высота | |
| 00800112 | 450 | 260 | 30 | 40 |
| 00800212 | 600 | 260 | 30 | 40 |
| 00800812 | 800 | 260 | 30 | 35 |
| 00800312 | 900 | 260 | 30 | 35 |
| 00801012 | 1200 | 260 | 30 | 30 |

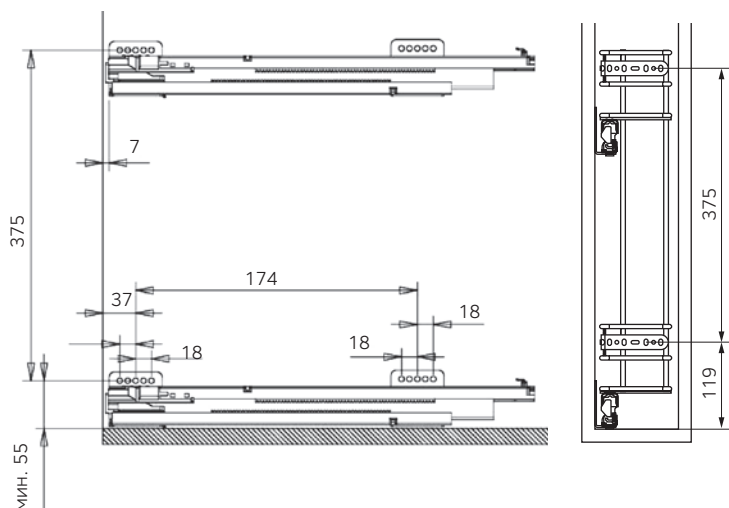
Sigma Basic

Бутылочница с направляющими полного выдвижения Sige

Функциональное оснащение узких(150 мм) ниш в навесных шкафах



Soft-close



Ширина фасада 150-200мм.
Монтаж на левую боковую стенку шкафа.
Направляющие с мягким закрытием в комплекте.

Комплектация:

Бутылочница, направляющие мягкого закрытия Sige, крепление фасада.

| артикул | ширина шкафа, мм | размеры, мм | | | Kg |
|-----------|------------------|-------------|---------|--------|----|
| | | ширина | глубина | высота | |
| 002G01012 | 150 | 110 | 280 | 480 | 12 |

Аксессуары



Арт. 065D Разделитель бутылок (пластик), 1 шт.

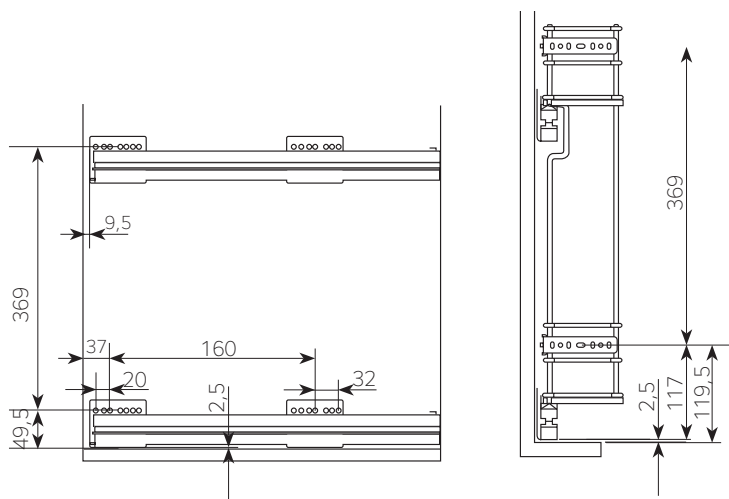
Sigma Soft

Выдвижная бутылочница с направляющими мягкого закрытия Grass

Функциональное оснащение узких (150 мм) ниш в навесных шкафах.



Soft-close



Ширина фасада 150-200мм.
Монтаж на левую боковую стенку шкафа.
Направляющие с мягким закрытием в комплекте.

Аксессуары



Арт. 065D Разделитель бутылок (пластик), 1 шт.

Комплектация:

Бутылочница, направляющие Grass с Soft-Close, крепление фасада.

| артикул | ширина шкафа, мм | размеры, мм | | | kg |
|-----------|------------------|-------------|---------|--------|----|
| | | ширина | глубина | высота | |
| 002T01112 | 150 | 110 | 280 | 520 | 12 |

Intouch UP

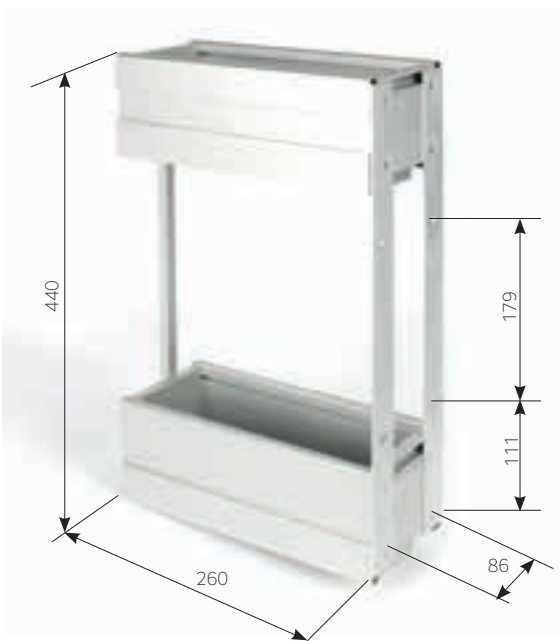
Выдвижная бутылочница с направляющими мягкого закрывания Soft-Close

Функциональное оснащение узких (150 мм) ниш в навесных шкафах. Отменная жесткость конструкции. Основные элементы изготовлены из алюминиевого профиля AluMove, дно корзины — из ЛДСП. Полное выдвижение с мягким закрыванием. Свободно встают бутылки стандартного размера. Ширина корзины 86мм. Легко снимается с направляющих для чистки.



- Отдельные артикулы для крепления на левую и правую боковину шкафа.
- Скрытые направляющие Dynapro Grass Soft-Close в комплекте.
- 3D регулировка фасада.

Бутылочница поставляется собранной. Зафиксируйте фасад, установите направляющие на боковину шкафа,... и готово!



По вашему заказу мы можем изготовить бутылочницу с любыми размерами по ширине, высоте и глубине.

Готовые бутылочницы Intouch для нижних шкафов — стр.423.

| комплектация | артикул | ширина шкафа тип, мм | глубина шкафа, мм | высота бутылочницы, мм |
|--|---------|-------------------------|-------------------|---------------------------|
| Бутылочница из профиля AluMove с 2 корзинами, направляющие Dynapro Grass | левая | 110009 | 150 | 280 |
| | правая | 110010 | | |

Linda

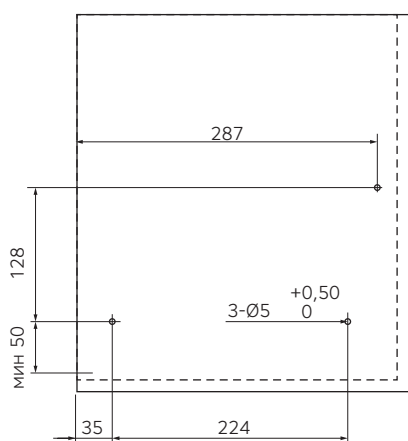
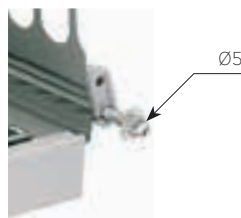
Одноуровневая сушка с поддоном из нержавеющей стали

Универсальная сушка для тарелок и чашек. Оригинальный дизайн полки и подпружиненные упоры — для лучшей устойчивости тарелок.



Минимальная глубина шкафа 300мм.

Распорный крепеж позволяет устанавливать на стенки 16-20мм.



Комплектация:

одноуровневая сушка из нержавеющей стали с распорным креплением на стенки шкафа, поддон из нержавеющей стали, подпружиненные упоры для тарелок*.

| ширина шкафа, мм | артикул |
|------------------|-----------|
| 450 | 122S00111 |
| 600 | 122S00211 |
| 800 | 122S00311 |
| 900 | 122S00411 |

* для размеров 450 и 600 — 2 упора, для размеров 800 и 900 — 4 упора.

Inoxmatic Lux

Встраиваемая двухуровневая сушка из нержавеющей стали

Жесткая конструкция верхней полки — не провисает даже при полной загрузке.



Очень легкий и быстрый монтаж на боковые стенки толщиной 16-19мм благодаря подпружиненному крепежу.

Inoxmatic Lux, арт. 82600



Комплектация:

сушка (2 полки) с выдвижным поддоном из нержавеющей стали, 2 пластиковых фиксатора, подпружиненный крепеж.

| ширина шкафа, мм | артикул |
|------------------|---------|
| 400 | 82400 |
| 450 | 82450 |
| 500 | 82500 |
| 600 | 82600 |
| 700 | 82700 |
| 800 | 82800 |
| 900 | 82900 |
| 1000 | 821000 |
| 1200 | 821200 |

Аксессуары



Рамы для сушильных шкафов, см. далее

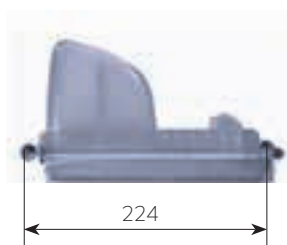
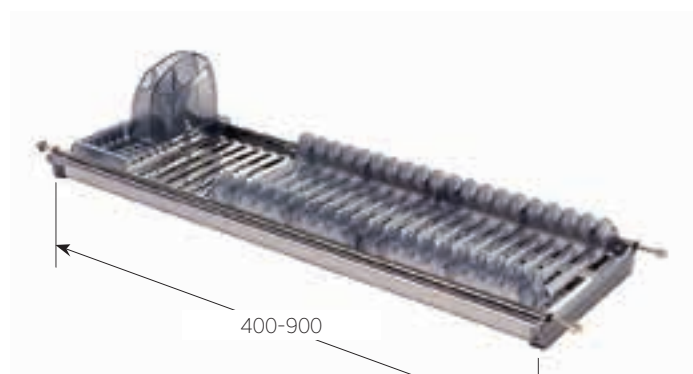
Modular 1

Встраиваемая одноуровневая сушка из нержавеющей стали

Одноуровневая сушка с поддоном из нержавеющей стали, укомплектованная пластиковыми подставками, подойдет для невысокого шкафчика. Выполнена полностью из нержавеющей стали.



Очень легкий и быстрый монтаж на боковые стенки толщиной 16-19мм благодаря подпружиненному крепежу.



Аксессуары



Рамы для сушильных шкафов, см. далее

Комплектация:

сушка с выдвижным поддоном из нержавеющей стали, подпружиненный крепеж, пластиковая подставка для тарелок, пластиковая подставка для столовых приборов, пластиковая подставка для чашек. Для арт. 83800 и 83900 — дополнительная подставка для тарелок.

| ширина шкафа, мм | артикул |
|------------------|---------|
| 400 | 83400 |
| 450 | 83450 |
| 500 | 83500 |
| 600 | 83600 |
| 800 | 83800 |
| 900 | 83900 |

Completato

Алюминиевая рамка для сушильного шкафа без дна

Легкий минималистичный дизайн — элегантное решение

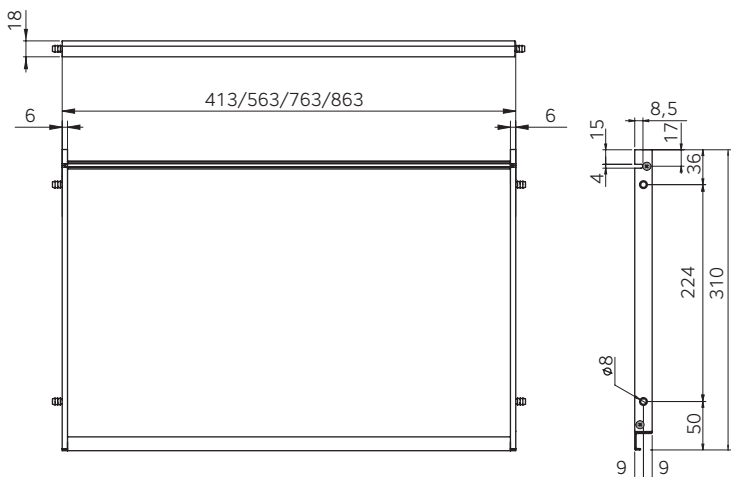


Для стенок толщиной 18мм.*



Специальный фронтальный профиль позволяет использовать в мебели с фасадами без ручек.

* Для стенок 16,19,20мм — по запросу.



Комплектация: алюминиевая рамка в сборе.

| ширина шкафа, мм | артикул |
|------------------|---------|
| 450 | 85050 |
| 600 | 85051 |
| 800 | 85052 |
| 900 | 85053 |

Аксессуары



Сушки для верхних шкафов, стр. 325-327.

Декоративные панели



СОЗДАТЬ ОБРАЗ? ЛЕГКО!

Imi-beton



Выглядит как бетон, но при этом имеет очень малый вес.

Imi-beton plus



imi-beton plus предлагается для мест, которые часто контактируют с водой и кислотами. Поры материала заполнены прозрачным наполнителем, благодаря чему создается реальный эффект бетонного изделия.

Панели с поверхностью, имитирующей бетон, ржавчину, дерево — современный материал для креативных решений в оформлении интерьеров и мебельном производстве. Легко обрабатываются обычным плотницким инструментом. С изделиями imi вы с легкостью придадите мебели и интерьерам современное звучание.



Складская программа





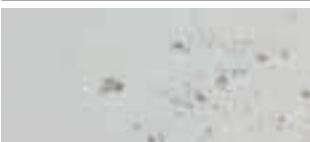


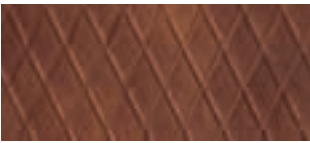


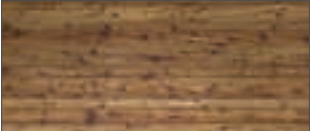

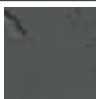
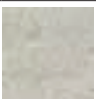


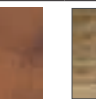

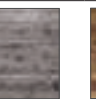

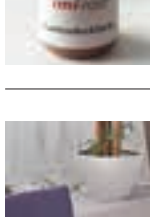


| вид покрытия | наименование | MDF – плита | | HDF – плита | | HPL – гибкий лист |
|--|--|---------------------------|---------------------------|--------------------------|--------------------------|--------------------------|
| | | 2600x1010x20мм артикул | 3030x1200x20мм артикул | 2600x1010x4мм артикул | 3030x1200x4мм артикул | 3030x1280x2мм артикул |
| imi-beton classic | | | | | | |
|  | Бетон с гладкой поверхностью, цвет серый | GL1020 | | GL1004 | GL1304 | FG1002 |
|  | Бетон с гладкой поверхностью, цвет антрацит | | GL2320 | | GL2304 | FG2002 |
| imi-beton vintage | | | | | | |
|  | Бетон состаренный (винтажный), цвет светло-серый | | VH1320 | | | |
|  | Бетон состаренный (винтажный), цвет серый | | VG1320 | | | |
| imi-beton plus закрытые поры | | | | | | |
|  | Бетон с закрытыми порами, цвет серый | | | | | PF1002 |
| imi-rost | | | | | | |
|  | Гладкая ржавчина | | RG1320 | | RG1304 | FRG1002 |
|  | Глубокая ржавчина | | RT1320 | | RT1304 | FRT1002 |
|  | Сияющая ржавчина | | | | RR1304 | |
| imi-altholz | | | | | | |
|  | Брус светлое дерево (ель) | | AHG1320 | | | AHG1002 |
|  | Брус серое дерево (ель) | | AGG1320 | | | AGG1002 |
|  | Брус темное дерево (ель) | | ADG1320 | | | ADG1002 |

Таблица соответствия материалов для окантовки типам дизайнерских панелей.

| спецификация | imi-beton classic | | imi-vintage | imi-plus | imi-rost | imi-holz | | |
|--|---|---|---|---|--|---|---|---|
| | серый | антрацит | светло-серый серый | серый | гладкая глубокая сияющая | брус светлое дерево | брус серое дерево | брус темное дерево |
| |  |  |  |  |  |  |  |  |
|  Лента ABS для оформления торца 25x1мм, бобина 50м Артикул | KG9200 | KG9110 | KGV9200 | KG9200 | KG9400 | AKSH9600 | AKG9610 | AKD9620 |
|  Лента ПВХ «Бетон» для оформления торца 45x2мм, бобина 150м Артикул | 23287-002 | | 23287-002 | 23287-002 | | | | |
|  Лента CPL с imi-покрытием для оформления торца 23x1,5мм, хлыст 3м Артикул | IK9020 | | IKV9020 | IKP9020 | | | | |
|  Лента HPL с imi-покрытием для оформления торца 23x2мм, хлыст 3м Артикул | | | IK9220 | | | IK9420 | | |
|  Трехкомпонентный imi-набор для оформления торца или стыка Артикул | 7000 | 7200 | 7000 | 5700 | 7510 | | 7520 | 7510 |
|  imi-покрытие для покраски торца или стыка Артикул | | | | | 5001 | | | |



Slim Stone

Шпон натурального камня



Дизайнерские панели и покрытия из натурального каменного шпона. Ультрамодный материал для изготовления мебели и оформления современных интерьеров. Полностью сохранена фактура поверхности и рисунок натурального камня. Позволяет создавать уникальные изделия: рисунок камня никогда не повторяется. Легко обрабатывается, кроится обычным плотницким инструментом.



Каменный шпон — это тонкий слой натурального камня толщиной от 0,6мм. Камень добывается в Индии в Гималаях. Оригинальная технология позволяют отделять тонкий слой камня от сланцевого слэба. Декоративные панели Slim Stone представляют собой тонкий слой камня, наклеенный на основу. В качестве основы используется стекловолокно, полиэстеровый флис, полиэфирные смолы.

Предлагается 3 типа панелей:

- **Тонкие гибкие панели (тип F).**

Толщина шпона составляет 0,6-0,8мм.

Толщина панели 1-1,5мм.

Вес от 0,65 кг/м².

Послойный пирог декоративной панели:
шпон + адгезив + флис.

Тонкий шпон камня наклеен с помощью химического адгезива на полиэстеровый флис. Благодаря тому, что слой камня и клея очень тонкий, а флис по своей природе очень пластичен, эти панели легче других поддаются сгибанию. Панели типа F особенно привлекательны в производстве мебели и предметов интерьера.

- **Панели на полужесткой основе (тип NV).**

Толщина шпона — от 2мм.

Толщина панели — до 10мм.

Вес 2,2-2,9 кг/м².

Послойный пирог декоративной панели:
шпон + адгезив + стекловолокно + полиэфирная смола (тонкий слой).

- **Панели на жесткой основе (тип VF).**

Толщина шпона — от 3мм.

Толщина панели — до 10мм.

Вес 2,2-2,9 кг/м².

Послойный пирог декоративной панели:
шпон + адгезив + стекловолокно + полиэфирная смола + флис.

Послойный пирог полужестких и жестких панелей более сложный. Благодаря этой технологии доступны панели большого формата с более выраженными перепадами по толщине.



Эксклюзивные фасады, оклеенные каменным шпоном

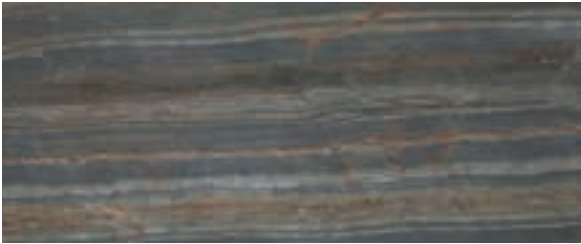



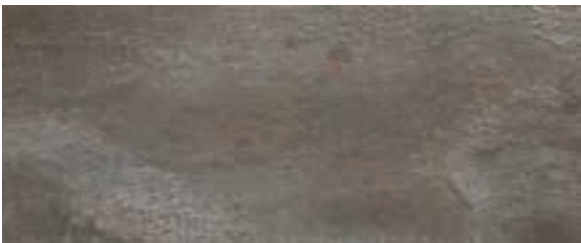
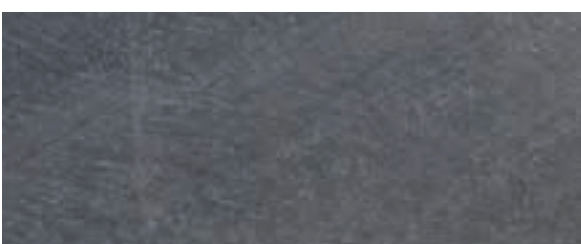






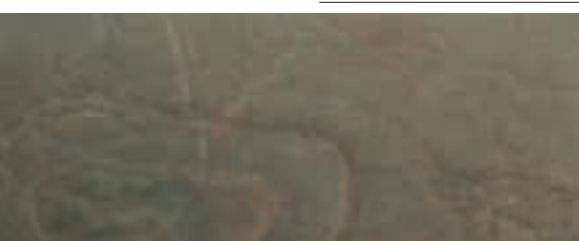

Изготавливаем по вашим размерам.



Mystic (Rome)

Slim Stone

| наименование | на гибкой основе, толщина панели 1-1,5мм | | на полужёсткой (NV) и жёсткой (VF) основе, толщина панели до 10мм | |
|--|---|-----------|---|----------------------|
| | Вес от 0,65 кг/м ² | | Вес от 2,2-2,9 кг/м ² | |
| | размер полотна, мм | | | |
| | 610x1220 | 1220x2440 | 1220x2440 | |
| Кварцит | | | | |
|  | Mystic (Rome) | 500101F | 500102F | 500102NV 500102VF |
|  | Damascus Green (Tokyo) | 500301F | 500302F | 500302NV 500302VF |
|  | Copper Gold (Dubai) | 500601F | 500602F | 500602NV 500602VF |
|  | Niagra (New York) | 501001F | 501002F | 501002NV 501002VF |
|  | Fire Breese (Madrid) | 501101F | 501102F | 501102NV 501102VF |
|  | Sapphire (London) | 501201F | 501202F | 501202NV 501202VF |

| наименование | на гибкой основе, толщина панели 1-1,5мм | | на полужёсткой (NV) и жёсткой (VF) основе, толщина панели до 10мм | | |
|---|---|-----------|---|----------------------|--|
| | Вес от 0,65 кг/м ² | | Вес от 2,2-2,9 кг/м ² | | |
| | размер полотна, мм | | | | |
| | 610x1220 | 1220x2440 | 1220x2440 | | |
| Сланец | | | | | |
|  | Harappa Gold (Helsinki) | 500201F* | 500202F* | 500202NV 500202VF | |
|  | Macedonian (Seoul) | 500401F | 500402F | 500402NV 500402VF | |
|  | Platinum Black (Hong Kong) | 500501F* | 500502F* | 500502NV 500502VF | |
|  | Desert Black (Moscow) | 500701F* | 500702F* | 500702NV 500702VF | |
|  | Spice Craft (Vienna) | 500801F | 500802F | 500802NV 500802VF | |
| Песчаник | | | 610 x 1500 | | |
|  | Rainbow (Caetown) | 500903VF | | | |

* не рекомендуется:
 — покрывать лаками и пропитками;
 — использовать для отделки мебельных фасадов.

Mystic (Rome)

Коричнево-лососевый с серо-зелеными и серо-синими прожилками камень. Выраженные линии образования осадочных пластов с чередованием перламутрово-блестящего и матового камня. Сильно выраженная рельефность панели (перепады по толщине от 0,8 до 10мм). Хамелеон.

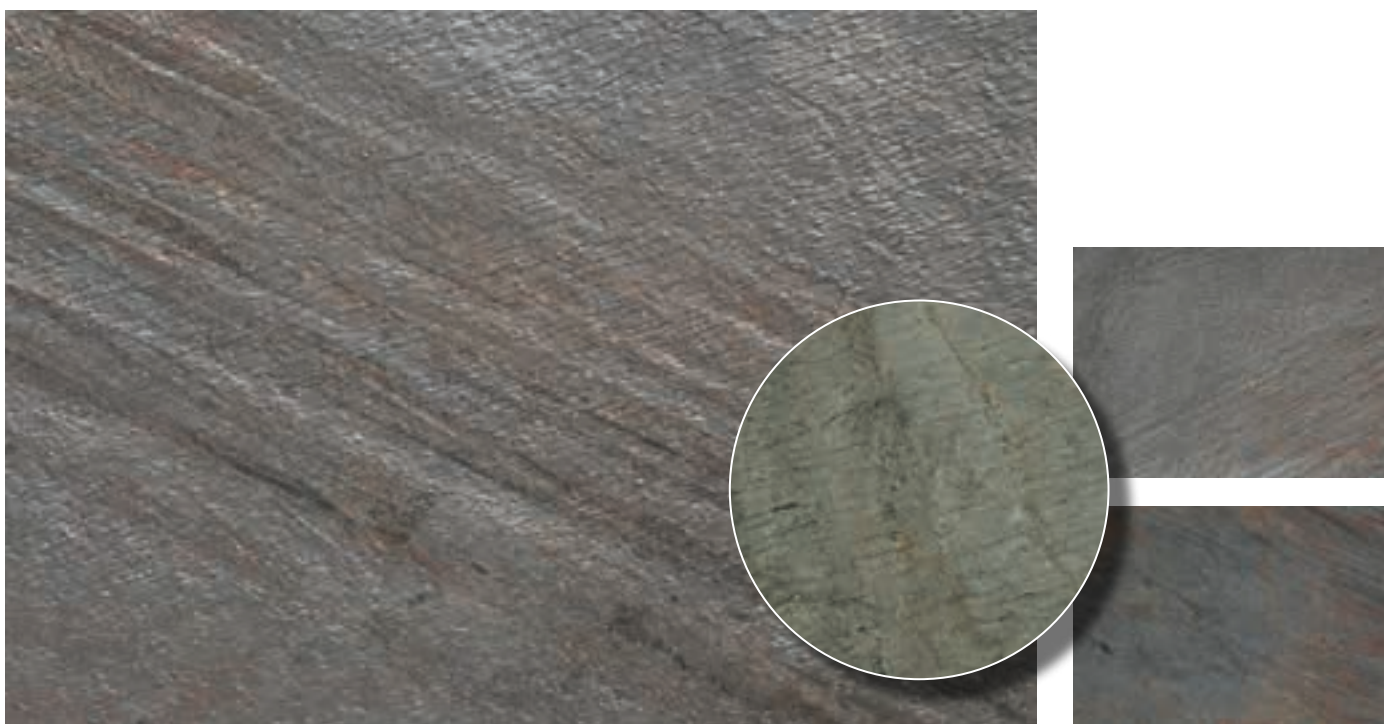
Кварцит



Damascus Green (Tokyo)

Серо-зеленый с эффектными следами желтой и оранжевой ржавчины. Ярко выраженная рельефность. Перламутровые и роговидные включения. По всей поверхности эффект «следов метеоритного дождя» с миниатюрными кратерами и вулканами. Хамелеон.

Кварцит





Laconic-S

Алюминиевый рамочный профиль
под наклейку декоративных панелей



Изготавливаем рамки и готовые
фасады со вставками из SlimStone,
Imi-Beton и т.п.

Copper Gold (Dubai)

Розово-коричневый, с оттенком красной меди и серо-бежевыми прожилками камень. Перламутровый перелив, металлизированные и стекловидные вкрапления. Четко выраженные линии образования осадочных слоев. Эффектная рельефность поверхности панели (перепады по толщине от 1,5 до 10мм). Хамелеон.

Кварцит



Fire Breese (Madrid)

Коричнево-рыжий минерал, с эффектными «ржавыми» разводами. Ярко выраженный перламутровый блеск, отдельные участки с вкраплениями кристаллов кварца и слюды. Существенная рельефность поверхности. Хамелеон.

Кварцит



Niagra (New York)

Черно-серый с перламутром моноцветный минерал. Яркая рельефность панели. Эффектное мерцание кристаллов слюды и кварца. Хамелеон.

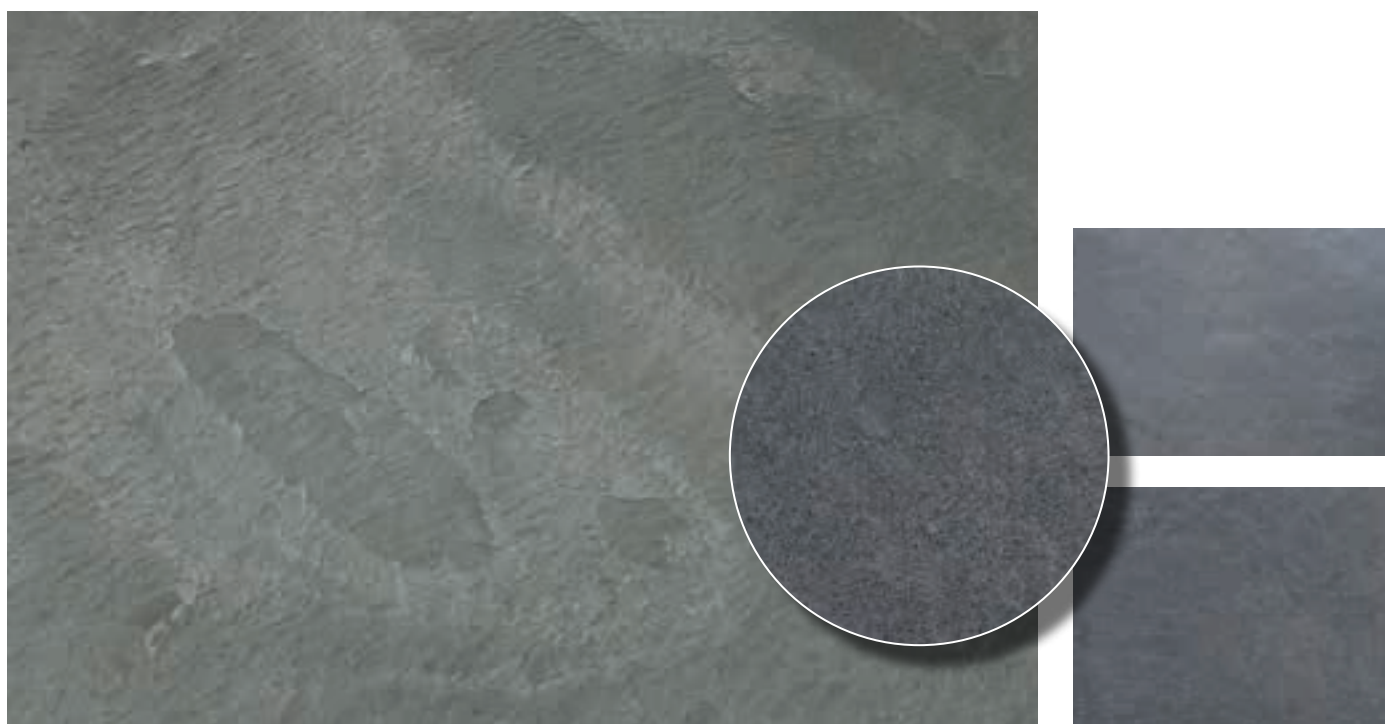
Кварцит



Sapphire (London)

Угльно-серый минерал с эффектом бриллиантовой пыли по всей поверхности. Волнообразный рисунок пересечен масштабными рельефными линиями. Хамелеон – меняет цвет при смене освещения, «впитывает» цвета окружающего интерьера.

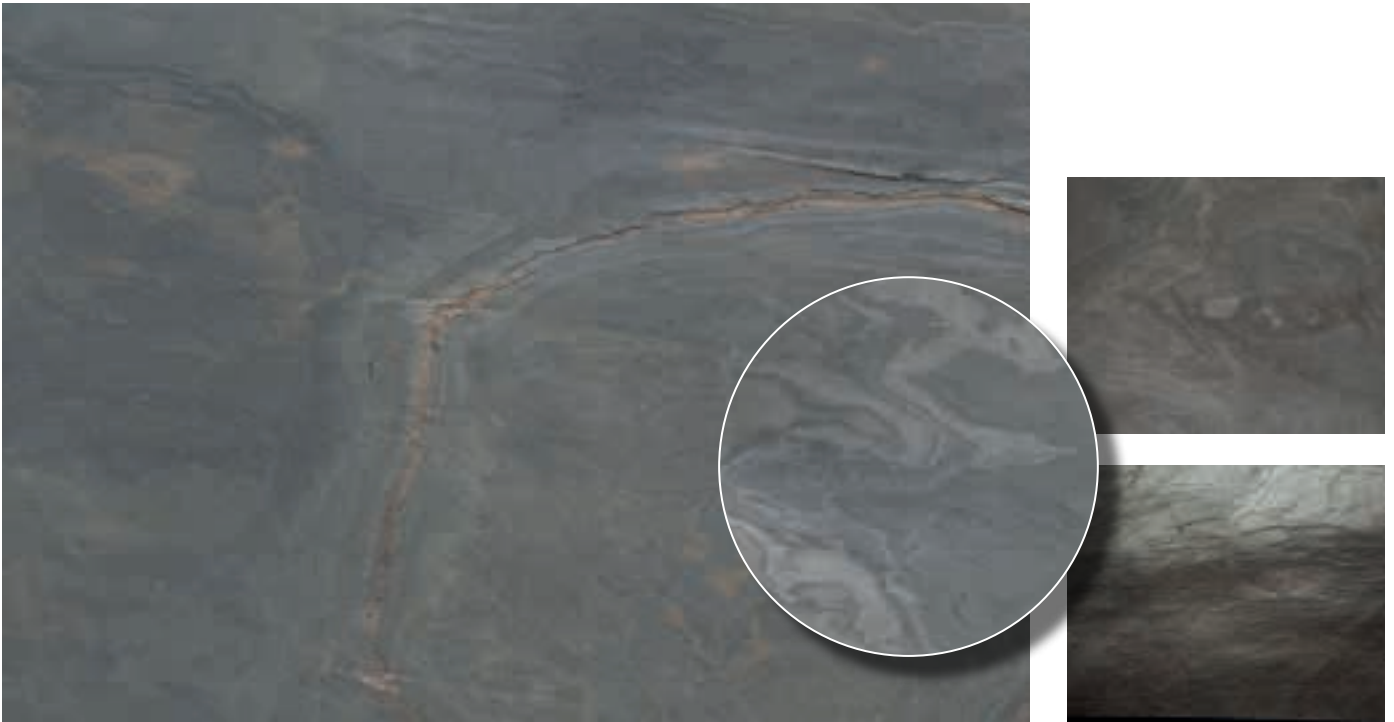
Кварцит



Harappa Gold (Helsinki)

Серо-бурый с рыже-коричневыми разводами матовый камень. Крупный рисунок типа «топографическая карта». Перепады по толщине панели незначительные. Под определенным углом дает слабый металлический блеск. Хамелеон.

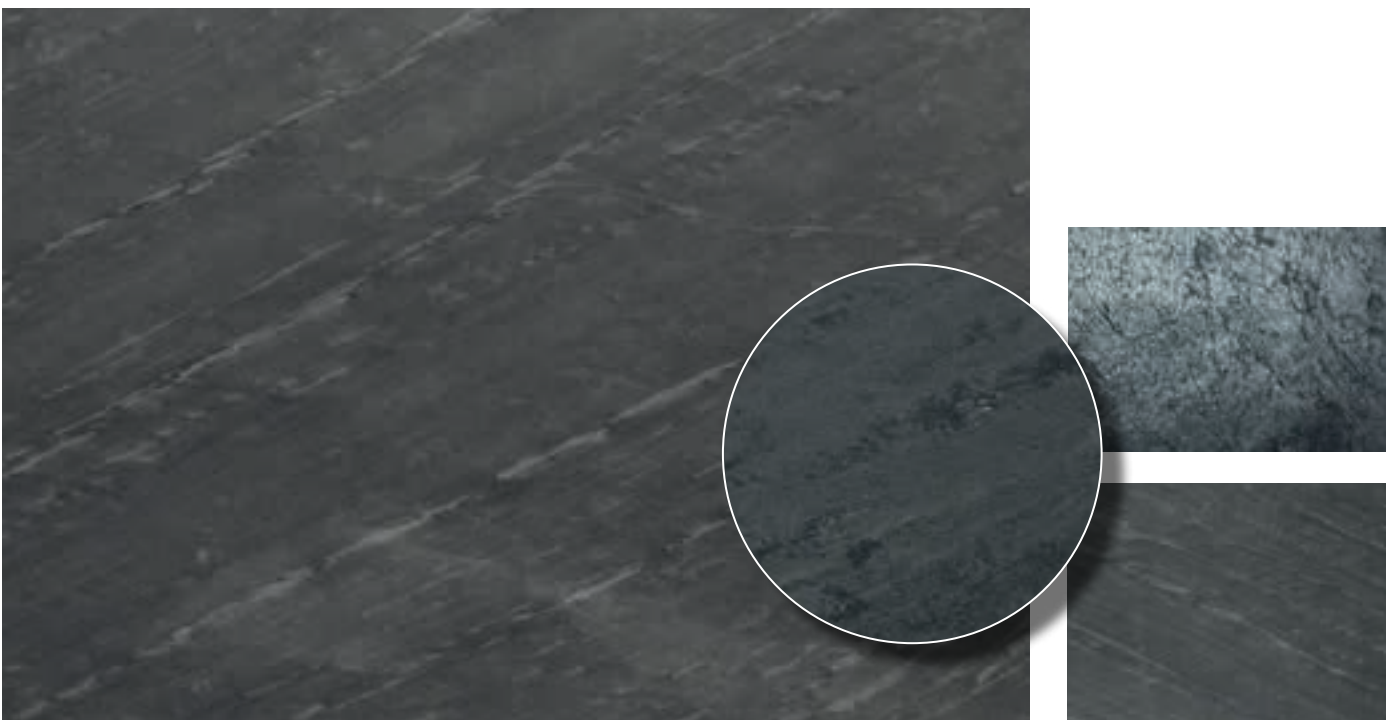
Сланец



Platinum Black (Hong Kong)

Черно-серый, иногда с теплым бежевым оттенком камень. Ярко выраженная рельефность. Местами вкрапления металлических пылинок. Под различным освещением меняет цвет от светло-серого до глубокого черного с серыми вкраплениями. Деликатный металлический блеск.

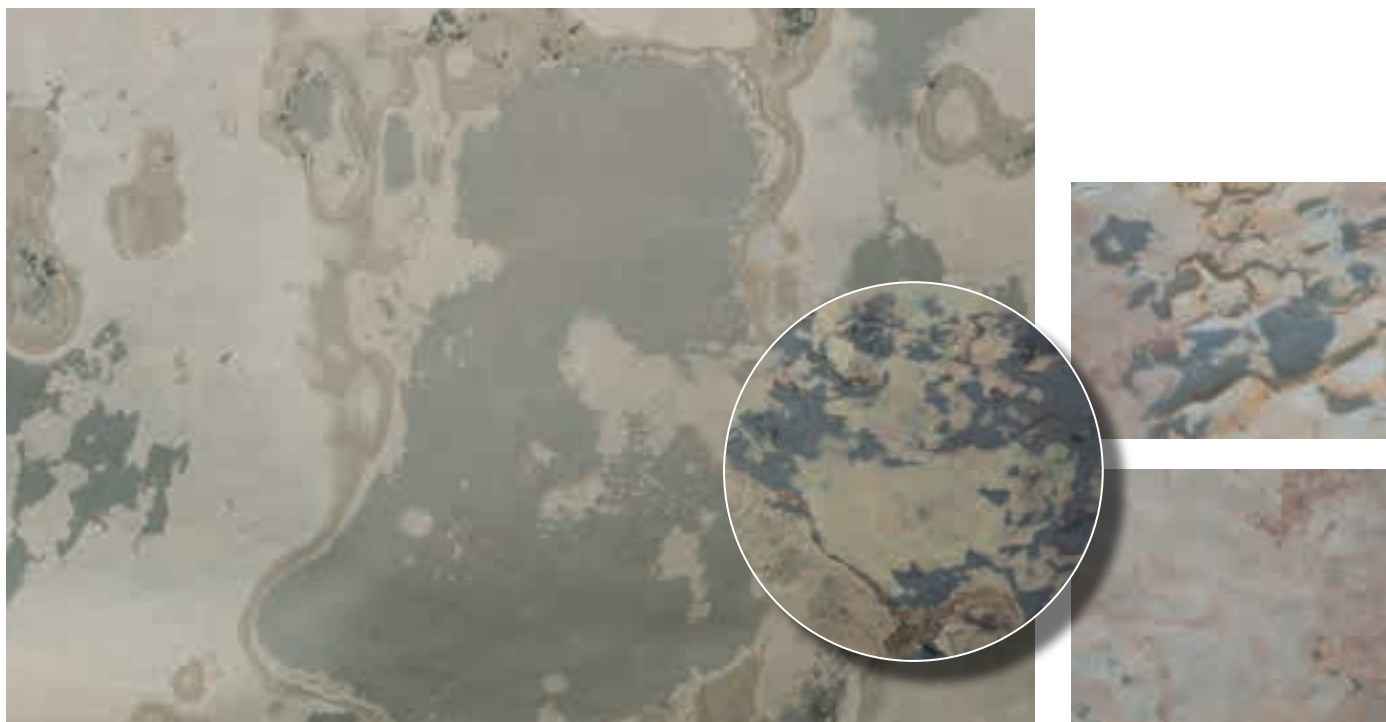
Сланец



Macedonian (Seoul)

Серо-песочный со светлыми и темными пятнами камень. Крупный рисунок типа «топографическая карта». Перепады по толщине от 0,8 до 5мм. Эффект камня, отполированного водой. Матовая поверхность.

Сланец



Desert Black (Moscow)

Темно-серый матовый гладкий камень. Монотонная палитра без резких цветовых нюансов — эффект «черной пустыни». Под определенным углом дает слабый металлический блеск.

Сланец



Spice Craft (Vienna)

Коричнево-серый, с оттенками сиреневого, микс. Крупный рисунок типа «топографической карты». Матовая поверхность. Эффект камня, отполированного водой.

Сланец



Rainbow (Caetown)

Матовая поверхность с фактурой выветренного песчаника. Ярко выраженная рельефность: перепады до 5мм. Желто-оранжевые краски с бежево-сиреневыми переходами. Крупный рисунок, напоминающий продольный срез старого дерева.

Песчаник



Мебельные ручки

Premium



• VONSILD

LMG

SCHÜCO

Обзор раздела

Vonsild | Дания











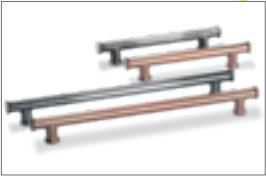



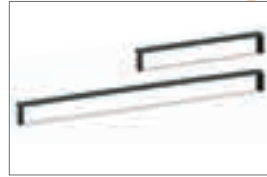
















| | | | | |
|---|--|---|---|---|
| Dune 350 | Manta 350 | Twist 351 | Surf 351 | Epoch Combi 352 |
| | | | | |
| Step 352 | Utube 353 | Advance 353 | Straight 354 | Copenhagen C 354 |
| | | | | |
| Chiselle 355 | Kite 355 | Tofu 356 | New Aero 356 | Sandwich 357 |
| | | | | |
| Radio 357 | Lamp 358 | App Wood 358 | | |
| | | | | |

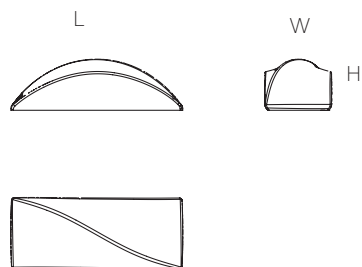
LMG | Испания

| | | | |
|---|---|---|---|
| 10.111 359 | 10.071 360 | 10.113 361 | 10.054 361 |
| | | | |
| | | | |
| 10.092 362 | 11.032 362 | 11.032 362 | |
| | | | |



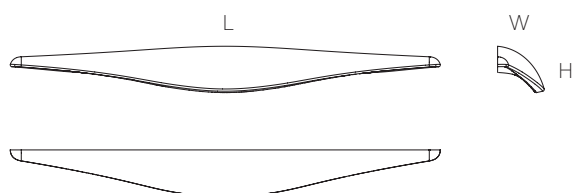
| | | | | |
|---|---|--|---|---|
| <p>Модель 977 363</p>  | <p>Модель 939 363</p>  | <p>Модель 884 364</p>  | <p>Модель 964 364</p>  | <p>Модель 017 365</p>  |
| <p>Модель 021 366</p>  | <p>Модель 969 367</p>  | <p>Модель 882 367</p>  | <p>Модель 811 368</p>  | <p>Модель 812 368</p>  |
| <p>■ ■ ■ ■</p> | | | | |
| <p>Модель 973 369</p>  | <p>Модель 230001 369</p>  | <p>Модель 931 370</p>  | <p>Модель 895 370</p>  | <p>Модель 240000 371</p>  |
| <p>Модель 240002 371</p>  | <p>Модель 962 372</p>  | <p>Модель 919 372</p>  | <p>Модель 685 373</p>  | <p>Модель 968 373</p>  |
| <p>Модель 904 374</p>  | <p>Модель 767 374</p>  | <p>Модель 804 375</p>  | <p>Модель 220 375</p>  | <p>Модель 935 376</p>  |
| <p>Модель 646 376</p>  | <p>Модель 733 377</p>  | <p>Модель 600 377</p>  | <p>Модель 662 378</p>  | |

Dune



| | артикул | материал | L | W | H |
|-----|----------------|----------|-----|----|----|
| 32 | 6800-45-01-200 | дуб | 67 | 19 | 26 |
| | 6800-70-01-200 | орех | 67 | 19 | 26 |
| 160 | 6801-45-01-200 | дуб | 249 | 26 | 27 |
| | 6801-70-01-200 | орех | 249 | 26 | 27 |

Manta



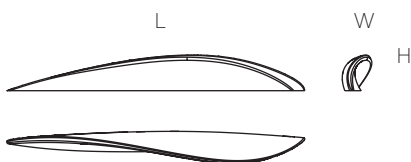
| | артикул | материал | L | W | H |
|-----|----------------|----------|-----|----|----|
| 320 | 6804-45-01-200 | дуб | 465 | 31 | 29 |
| | 6804-70-01-200 | орех | 465 | 31 | 29 |
| 224 | 6778-45-01-200 | дуб | 342 | 28 | 27 |
| | 6778-70-01-200 | орех | 342 | 28 | 27 |
| 160 | 6777-45-01-200 | дуб | 240 | 26 | 26 |
| | 6777-70-01-200 | орех | 240 | 26 | 26 |
| 32 | 6779-45-01-200 | дуб | 80 | 26 | 26 |
| | 6779-70-01-200 | орех | 80 | 26 | 26 |

Twist



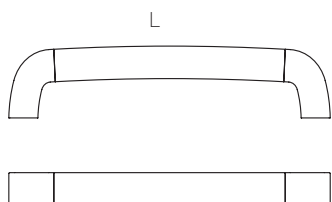
| | артикул | материал | L | W | H |
|-----|----------------|----------|-----|------|------|
| 480 | 7774-45-01-200 | дуб | 600 | 47,5 | 39 |
| | 7774-70-01-200 | орех | 600 | 47,5 | 39 |
| 224 | 7732-45-01-200 | дуб | 270 | 40,5 | 35,5 |
| | 7732-70-01-200 | орех | 270 | 40,5 | 35,5 |
| 320 | 7733-45-01-200 | дуб | 388 | 40,5 | 35,5 |
| | 7733-70-01-200 | орех | 388 | 40,5 | 35,5 |
| 64 | 7766-45-01-200 | дуб | 80 | 32 | 34 |
| | 7766-70-01-200 | орех | 80 | 32 | 34 |
| 32 | 6794-45-01-200 | дуб | 68 | 27 | 38 |
| | 6794-70-01-200 | орех | 68 | 27 | 38 |

Surf



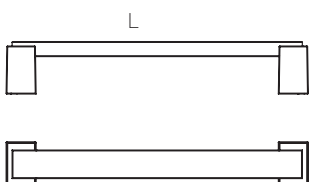
| наименование | артикул | материал | L | W | H |
|--------------|----------------|----------|-----|----|------|
| SURF LEFT | 6803-45-01-200 | дуб | 254 | 26 | 28,5 |
| | 6803-70-01-200 | орех | | | |
| SURF RIGHT | 6802-45-01-200 | дуб | 254 | 26 | 28,5 |
| | 6802-70-01-200 | орех | | | |

Epoch Combi



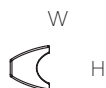
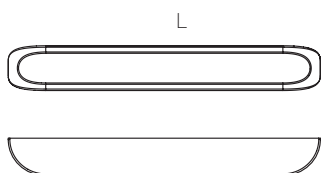
| | артикул | материал | L | W | H |
|-----|----------------|----------|-----|----|----|
| 192 | 7710-30-01-200 | бук | 210 | 42 | 18 |
| | 7710-45-01-200 | дуб | | | |
| | 7710-70-01-200 | орех | | | |

Step



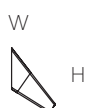
| | артикул | материал | L | W | H |
|-----|----------------|----------|-----|----|----|
| 128 | 7610-70-01-200 | орех | 138 | 35 | 29 |
| 160 | 7611-70-01-200 | | 170 | 35 | 29 |
| 192 | 7612-70-01-200 | | 202 | 35 | 29 |
| 224 | 7613-70-01-200 | | 234 | 35 | 29 |
| 320 | 7615-70-01-200 | | 320 | 35 | 29 |

Utube



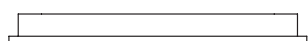
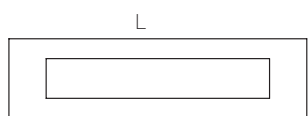
| | артикул | материал | L | W | H |
|-----|----------------|----------|-----|----|----|
| 160 | 6768-45-01-200 | дуб | 200 | 25 | 25 |
| 320 | 6769-45-01-200 | дуб | 400 | 25 | 25 |

Advance



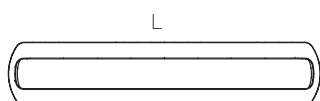
| | артикул | материал | L | W | H |
|-----|----------------|----------|-----|------|----|
| 200 | 6770-45-01-200 | дуб | 200 | 28,5 | 39 |
| 360 | 6771-45-01-200 | | 360 | 28,5 | 39 |
| 520 | 6772-45-01-200 | | 520 | 28,5 | 39 |

Straight



| | артикул | материал | L | W | H |
|-----|----------------|--------------|-----|------|----|
| 120 | 3250-70-00-000 | орех | 120 | 18,5 | 70 |
| 160 | 3251-70-00-000 | под покраску | 160 | 18,5 | 50 |

Copenhagen C



| | артикул | материал | L | W | H |
|-----|----------------|---------------------|-----|----|----|
| 210 | 3273-45-00-000 | дуб под покраску | 210 | 17 | 40 |
| | 3273-45-00-200 | дуб | | | |
| | 3273-70-00-200 | орех | | | |

Chiselle



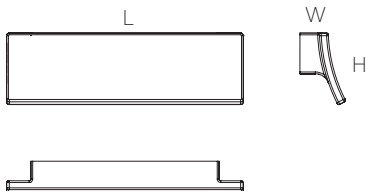
| | артикул | материал | L | W | H |
|-----|----------------|----------|-----|----|----|
| 128 | 6841-45-01-200 | дуб | 200 | 37 | 13 |
| | 6841-70-01-200 | орех | 200 | 37 | 13 |
| 160 | 6842-45-01-200 | дуб | 250 | 37 | 13 |
| | 6842-70-01-200 | орех | 250 | 37 | 13 |
| 224 | 6843-45-01-200 | дуб | 315 | 37 | 13 |
| | 6843-70-01-200 | орех | 315 | 37 | 13 |
| 320 | 6844-45-01-200 | дуб | 410 | 37 | 13 |
| | 6844-70-01-200 | орех | 410 | 37 | 13 |

Kite



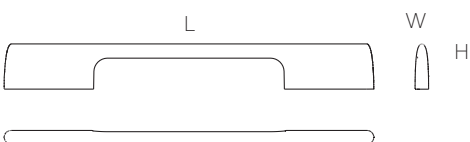
| | артикул | материал | L | W | H |
|-----|----------------|----------|-----|----|----|
| 32 | 6835-45-01-200 | дуб | 80 | 39 | 13 |
| | 6835-70-01-200 | орех | 80 | 39 | 13 |
| 64 | 6836-45-01-200 | дуб | 152 | 39 | 13 |
| | 6836-70-01-200 | орех | 152 | 39 | 13 |
| 128 | 6837-45-01-200 | дуб | 283 | 39 | 13 |
| | 6837-70-01-200 | орех | 283 | 39 | 13 |
| 160 | 6838-45-01-200 | дуб | 358 | 39 | 13 |
| | 6838-70-01-200 | орех | 358 | 39 | 13 |
| 224 | 6839-45-01-200 | дуб | 460 | 39 | 13 |
| | 6839-70-01-200 | орех | 460 | 39 | 13 |

Tofu



| | артикул | материал | L | W | H |
|----|----------------|----------|-----|----|----|
| 32 | 6845-45-01-200 | дуб | 56 | 40 | 26 |
| | 6845-70-01-200 | орех | 56 | 40 | 26 |
| 64 | 6846-45-01-200 | дуб | 96 | 40 | 26 |
| | 6846-70-01-200 | орех | 96 | 40 | 26 |
| 96 | 6847-45-01-200 | дуб | 134 | 40 | 26 |
| | 6847-70-01-200 | орех | 134 | 40 | 26 |

New Aero



| | артикул | материал | L | W | H |
|-----|----------------|----------|-----|----|------|
| 160 | 7791-45-01-200 | дуб | 218 | 35 | 10,5 |
| | 7791-70-01-200 | орех | 218 | 35 | 10,5 |
| 224 | 7792-45-01-200 | дуб | 287 | 35 | 10,5 |
| | 7792-70-01-200 | орех | 287 | 35 | 10,5 |
| 320 | 7794-45-01-200 | дуб | 400 | 35 | 10,5 |
| | 7794-70-01-200 | орех | 400 | 35 | 10,5 |

Sandwich



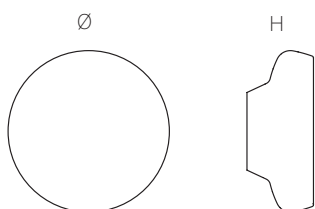
| артикул | материал | ∅ | H |
|----------------|----------|----|----|
| 4316-25-01-200 | бубинга | 30 | 30 |

Radio



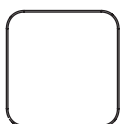
| артикул | материал | ∅ | H |
|----------------|----------|----|----|
| 4347-70-01-200 | орех | 25 | 61 |
| 4346-70-01-200 | орех | 25 | 49 |
| 4370-70-01-200 | орех | 25 | 26 |

Lamp



| наименование | артикул | материал | Ø | H |
|--------------|----------------|----------|----|------|
| Lamp | 4408-70-01-815 | орех | 45 | 21,5 |
| | 4410-70-01-815 | | 65 | 26 |


App Wood




| | артикул | материал | L | W | H |
|----|----------------|---------------------|----|----|----|
| 16 | 4426-30-01-000 | бук под покраску | 58 | 26 | 58 |
| | 4426-45-01-200 | дуб | | | |

10.111



| артикул | исполнение |  | ш | г | в |
|-----------|---------------------------------|---|-----|-----|-------|
| 101110109 | SAND SILVER Серебряный песок | | 160 | 220 | 30 24 |

| артикул | исполнение |  | ш | г | в |
|-----------|---|---|-----|-----|-------|
| 101110301 | SCRATCHED BRASS Брашированная латунь | | 160 | 220 | 30 24 |







| артикул | исполнение |  | ш | г | в |
|-----------|-------------------------------------|---|-----|-----|-------|
| 101110107 | BRASS LEATHER Состаренная латунь | | 160 | 220 | 30 24 |

| артикул | исполнение |  | ш | г | в |
|-----------|-------------------------|---|-----|-----|-------|
| 101110108 | SAND OXIDED Ржавчина | | 160 | 220 | 30 24 |



10.071




| артикул | исполнение |  | ш | г | в |
|-----------|-------------------------------------|---|-----|-----|-------|
| 100710107 | BRASS LEATHER Состаренная латунь |  | 160 | 171 | 25 23 |

| артикул | исполнение |  | ш | г | в |
|-----------|-----------------------------------|---|-----|-----|-------|
| 100710109 | OLD SILVER Состаренное серебро |  | 160 | 171 | 25 23 |



| артикул | исполнение |  | ш | г | в |
|-----------|---|---|-----|-----|-------|
| 100710301 | SCRATCHED BRASS Брашированная латунь |  | 160 | 171 | 25 23 |

| артикул | исполнение |  | ш | г | в |
|-----------|---|---|-----|-----|-------|
| 100710302 | SCRATCHED TITANIUM Брашированный титан |  | 160 | 171 | 25 23 |

10.113



| артикул | исполнение |  | ш | г | в |
|-----------|--------------------------------|---|-----|-----|-------|
| 101130107 | OLD GOLD Состаренное золото | | 128 | 157 | 27 20 |

| артикул | исполнение |  | ш | г | в |
|-----------|-----------------------------------|---|-----|-----|-------|
| 101130109 | OLD SILVER Состаренное серебро | | 128 | 157 | 27 20 |

10.054



| артикул | исполнение |  | ш | г | в |
|-----------|-------------------------|---|----|-----|-------|
| 100540108 | SAND OXIDED Ржавчина | | 96 | 127 | 23 13 |

| артикул | исполнение |  | ш | г | в |
|-----------|---------------------------------|---|----|-----|-------|
| 100540109 | SAND SILVER Серебряный песок | | 96 | 127 | 23 13 |

10.092



| артикул | исполнение | |  | ш | г | в |
|-----------|------------|---------|---|-----|----|----|
| 100920110 | BASALT | Базальт | 160 | 240 | 30 | 30 |

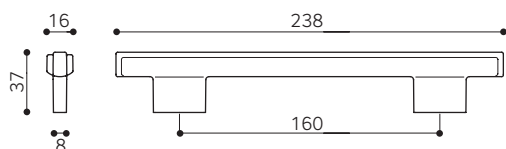
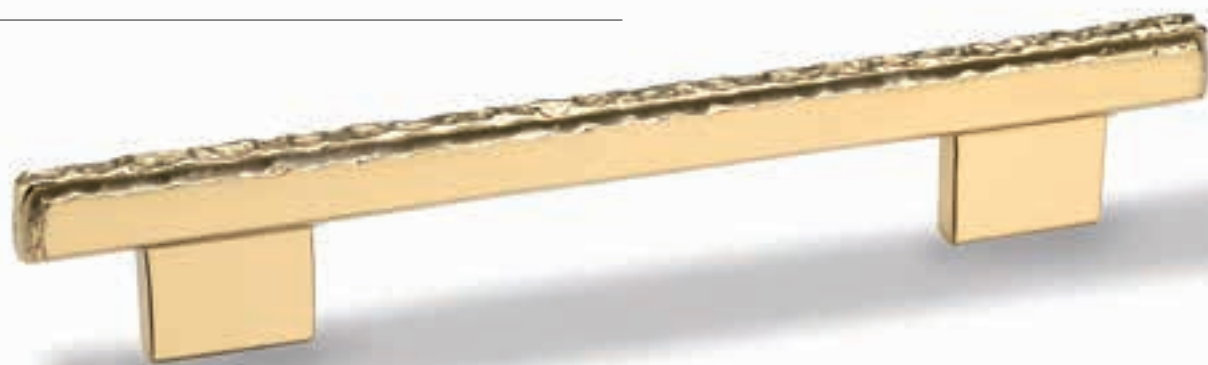
11.032




| артикул | исполнение | | Ø | в |
|-----------|-------------|----------|-------|----|
| 110320108 | SAND OXIDED | ржавчина | 33/18 | 26 |

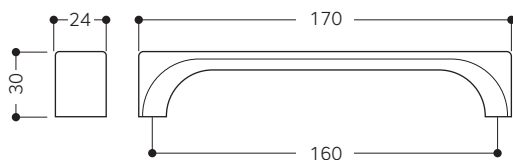
| артикул | исполнение | | Ø | в |
|-----------|-------------|------------------|-------|----|
| 110320109 | SAND SILVER | Серебряный песок | 33/18 | 26 |


Модель 977



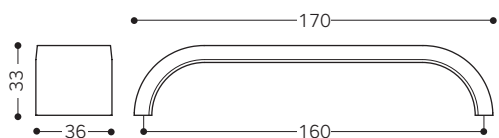
| артикул | материал | исполнение | код |
|---------|------------------------|---|--|
| 160 | 217977.160.0030 металл | Эффект изделия, отлитого из золота. Покрытие золотом 18 карат |  0030 |



Модель 939



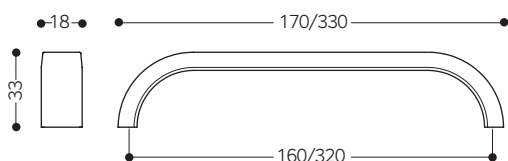
| артикул | материал | описание | код |
|---------|------------------------|--|--|
| 160 | 217939.160.6538 металл | Старинная модель с эффектом металлического плетения. Следы времени. Черное винтажное железо. |  6538 |

Модель 884



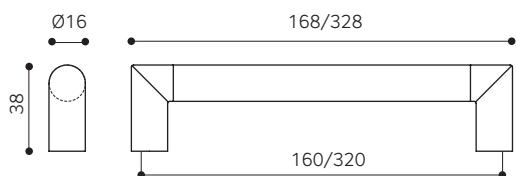
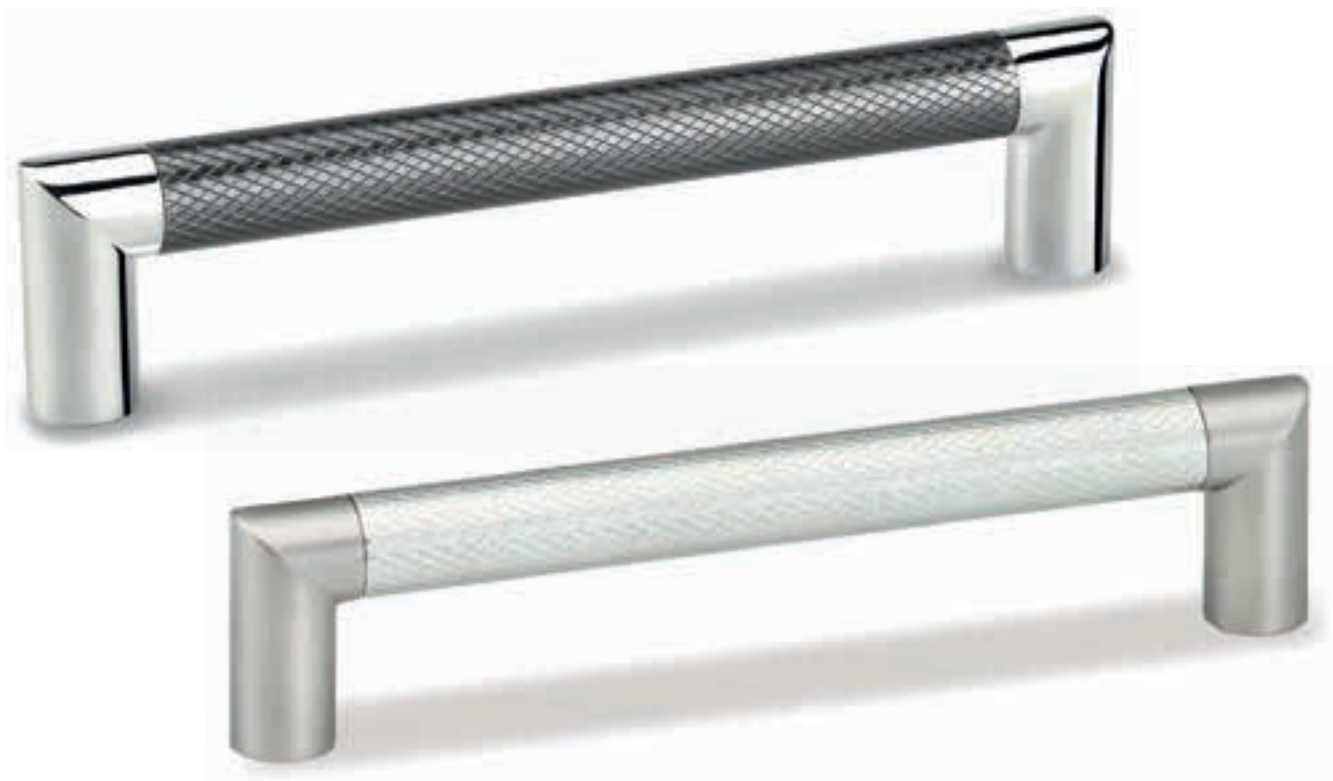
| | артикул | материал | исполнение | код |
|-----|-----------------------------------|----------|---|---|
| | Новинка 217884.160.0032 | | Эффект кованого изделия, выполненного из отлитого золотого бруска, следы времени, вмятины, потертости. |  0032 |
| 160 | 217884.160.6545 | металл | Винтажное изделие с эффектными потертостями и вмятинами, имитация ручнойковки. Железо, легкое чернение. |  6545 |









Модель 964



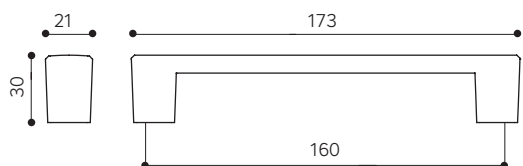
| | артикул | материал | исполнение | код |
|-----|-----------------|----------|---|--|
| 160 | 217964.160.6557 | | Винтажное изделие с эффектными потертостями и вмятинами, имитация ручнойковки. Черненное железо. |  6557 |
| 320 | 217964.320.6557 | металл | | |
| 160 | 217964.160.6545 | | Винтажное изделие с эффектными потертостями и вмятинами, имитация ручнойковки. Железо, легкое чернение. |  6545 |
| 320 | 217964.320.6545 | | | |

Модель 017



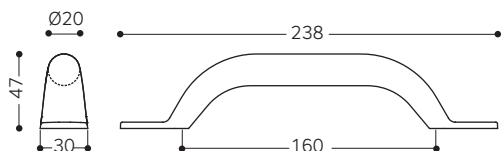
| | артикул | материал | исполнение | код |
|-----|------------------|----------|--|--|
| 160 | 230017.1606572A | металл | Ручьятка — ограненная черная ружейная сталь, цоколи — глянцевый никель. |  6572 |
| 320 | 230017.3206572A | | |  0020 |
| 160 | 230017.1606572C | металл | Ручьятка — ограненная черная ружейная сталь, цоколи — черный глянцевый никель. |  6572 |
| 320 | 230017.320.6572C | | |  9007 |
| 160 | 230017.1609005A | металл | Ручьятка — ограненная нержавеющая сталь, цоколи — глянцевый никель. |  9005 |
| 320 | 230017.3209005A | | |  0020 |
| 160 | 230017.1609005B | металл | Ручьятка — ограненная нержавеющая сталь, цоколи — матовая нержавеющая сталь. |  9005 |
| 320 | 230017.3209005B | | |  2290 |



Модель 021



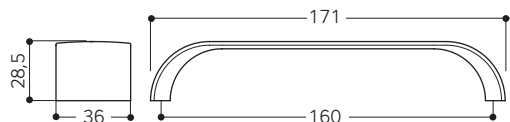
| | артикул | материал | исполнение | код |
|-----|-----------------|----------|---|------|
| 160 | 230021.160.2043 | | Betolith антрацит. Эффект изделия, изготовленного из массива базальта. | 2043 |
| 160 | 230021.160.2041 | металл | Betolith теплый серый. Эффект изделия, отлитого из бетона. | 2041 |
| 160 | 230021.160.2036 | | Betolith светлый. Эффект изделия, отлитого из бетона. | 2036 |



Модель 969



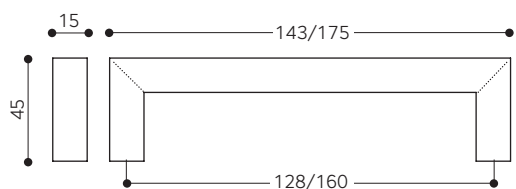
| | артикул | материал | исполнение | код |
|-----|-----------------|----------|---|---|
| 160 | 217969.160.2290 | металл | Эффект брашированной нержавеющей стали, лак |  2290 |
| | 217969.160.6565 | | Эффект брашированного железа, лак |  6565 |


Модель 882



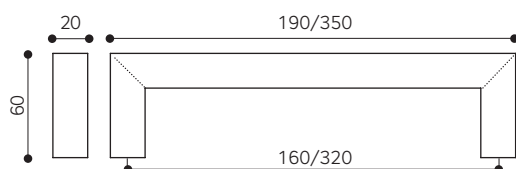
| | артикул | материал | исполнение | код |
|-----|-----------------|----------|---|--|
| 160 | 217882.160.2290 | металл | Сатинированная нержавеющая сталь. |  2290 |
| | 217882.160.6547 | | Винтаж со следами времени, эффект изделия из тянутого металла. Полированная латунь. |  6547 |


Модель 811



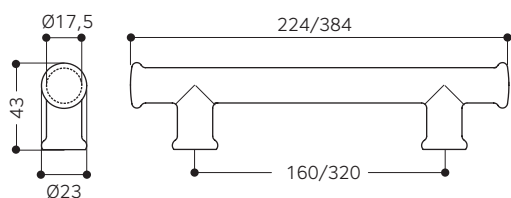
| | артикул | материал | исполнение | код |
|-----|-----------------|----------|--|--|
| 128 | 217811.128.6810 | металл | Нержавеющая сталь, нарочито грубая сварка, чернение по швам. |  6810 |
| 160 | 217811.160.6810 | | | |

Модель 812



| | артикул | материал | исполнение | код |
|-----|-----------------|----------|---|--|
| 160 | 217812.160.6800 | металл | Грубая сварка, черная сталь, зашлифованные сварочные швы. Нанесен тонкий слой лака. Возможна легкая ржавчина в процессе эксплуатации, особенно в местах шлифовки. |  6800 |
| 320 | 217812.320.6800 | | | |

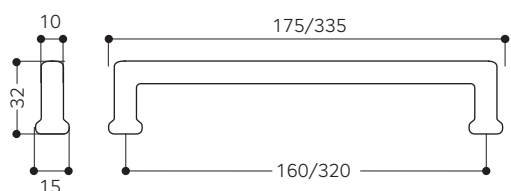
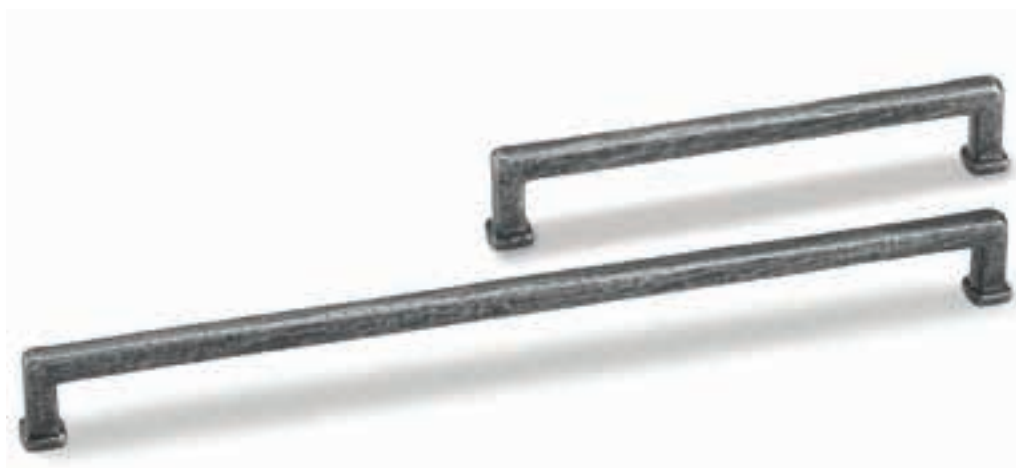
Модель 973





|  | артикул | материал | исполнение | код |
|---|-----------------|----------|---|--|
| 160 | 217973.160.6558 | металл | Эффект старинного литья в песчаной форме. Легкое чернение, следы времени, винтажное железо. |  6558 |
| 320 | 217973.320.6558 | | | |
| 160 | 217973.160.6524 | | Эффект старинного литья в песчаной форме. Легкое чернение, следы времени, винтажная красная медь. |  6524 |
| 320 | 217973.320.6524 | | | |

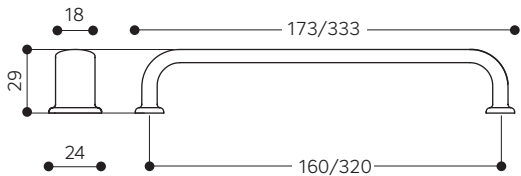
Модель 230001



Новинка



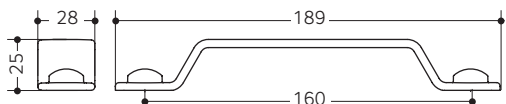
|  | артикул | материал | исполнение | код |
|---|-----------------|----------|---|--|
| 160 | 230001.160.6521 | металл | Имитация старинного кустарного литья. Эффект серебряного покрытия, следы времени. |  6521 |
| 320 | 230001.320.6521 | | | |



Модель 931



| | артикул | материал | исполнение | код |
|-----|-----------------|----------|-------------------------------------|---|
| 160 | 217931.160.9654 | металл | Черное матовое порошковое покрытие. |  9654 |
| | 217931.160.9605 | | Глянцевая нержавеющая сталь. |  9605 |
| 320 | 217931.320.9605 | | | |

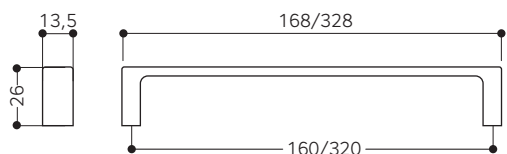
Модель 895





| | артикул | материал | исполнение | код |
|-----|-----------------|----------|---------------------|--|
| 160 | 217895.160.9603 | металл | Хром глянec. |  9603 |
| | 217895.160.9619 | | Черный матовый лак. |  9619 |

Модель 240000

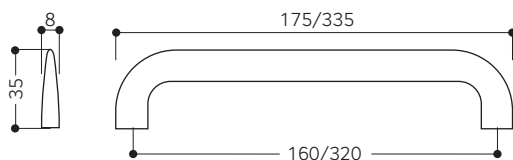
Новинка






|  | артикул | материал | исполнение | код |
|---|-----------------|----------|--------------------------|---|
| 160 | 240000.160.9512 | металл | Черная матовая покраска. |  9512 |
| 320 | 240000.320.9512 | | | |

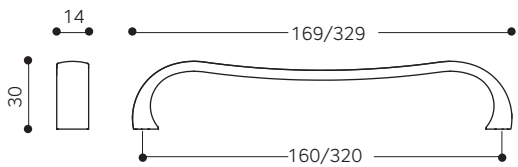
Модель 240002


Новинка



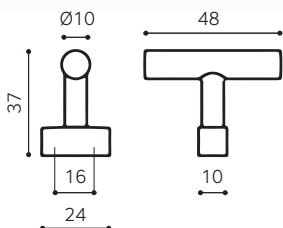
|  | артикул | материал | исполнение | код |
|---|-----------------|----------|----------------------------|--|
| 160 | 240002.160.9512 | металл | Черная матовая покраска. |  9512 |
| 320 | 240002.320.9512 | | | |
| 160 | 240002.160.2290 | металл | Матовая нержавеющая сталь. |  2290 |
| 320 | 240002.320.2290 | | | |


Модель 962



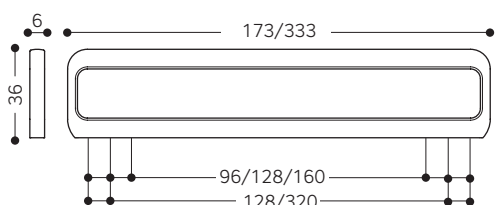
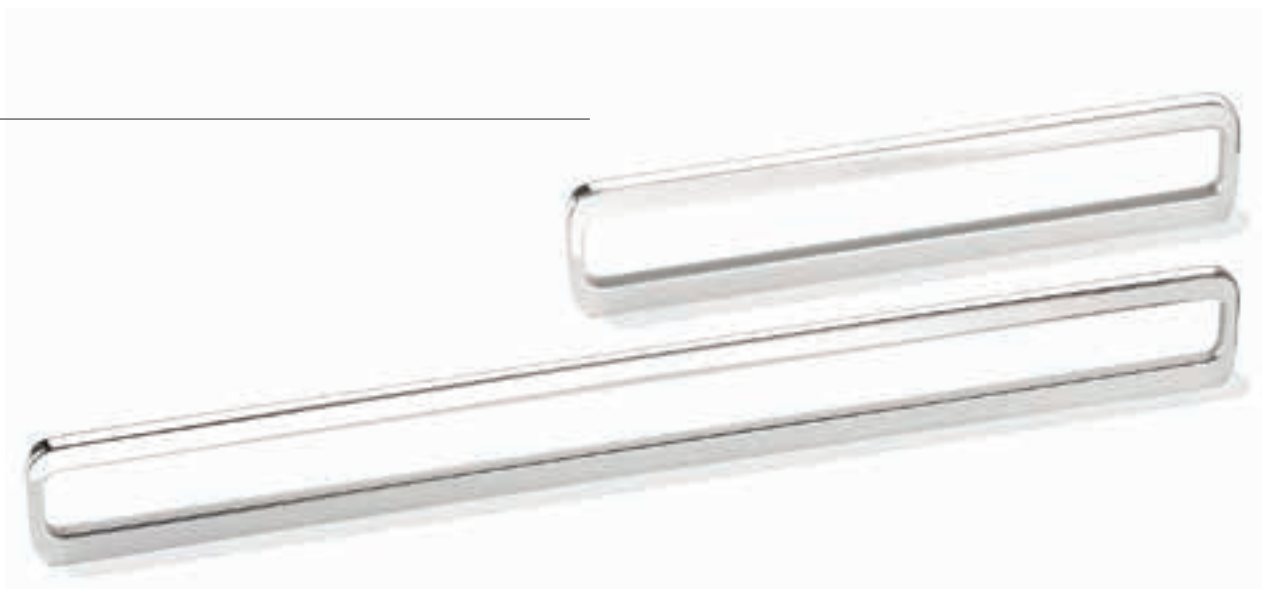
| | артикул | материал | исполнение | код |
|-----|-----------------|----------|--------------|--|
| 160 | 217962.160.9603 | металл | Хром глянec. |  9603 |
| 320 | 217962.320.9603 | | | |


Модель 919



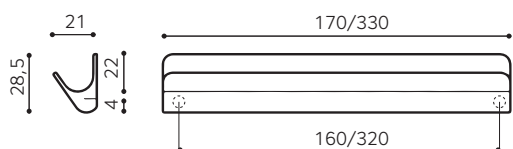
| | артикул | материал | исполнение | код |
|----|-----------------|----------|--------------------|--|
| 16 | 217919.016.9605 | металл | Нержавеющая сталь. |  9605 |


Модель 685



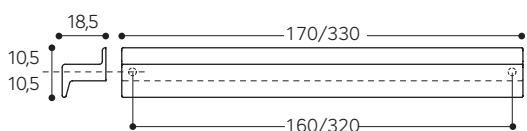
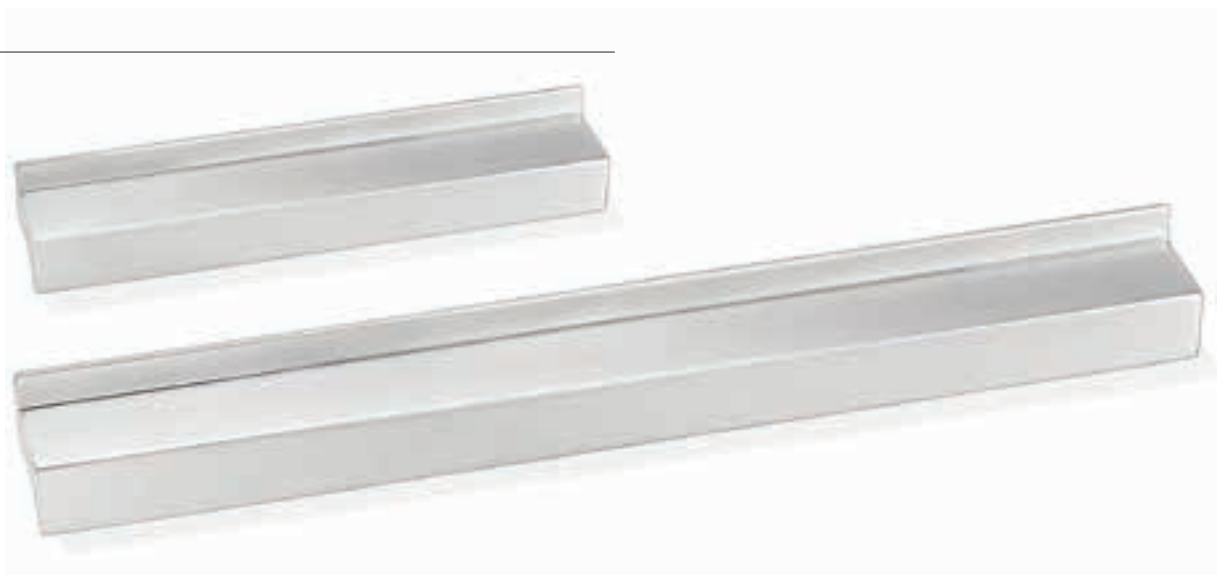
| | артикул | материал | исполнение | код |
|-------------|-----------------|----------|--------------|--|
| 96/128/ 160 | 217685.160.9603 | металл | Хром глянец. |  9603 |
| 128/320 | 217685.320.9603 | | | |


Модель 968



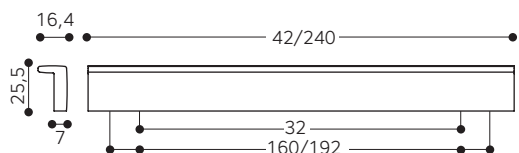
| | артикул | материал | исполнение | код |
|-----|-----------------|----------|--------------|--|
| 160 | 217968.160.9603 | металл | Хром глянец. |  9603 |
| 320 | 217968.320.9603 | | | |


Модель 904



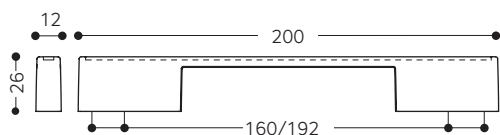
| | артикул | материал | исполнение | код |
|-----|-----------------|----------|----------------------------------|--|
| 160 | 217904.160.2295 | металл | Анодированная нержавеющая сталь. |  2295 |
| 320 | 217904.320.2295 | | | |



Модель 767



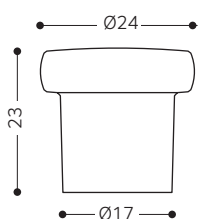
| | артикул | материал | исполнение | код |
|---------|-----------------|----------|--|--|
| 32 | 217767.32.6520 | металл | Серебристый металлический профиль, следы времени, лак. |  6520 |
| 160/192 | 217767.160.6520 | | | |

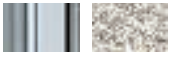
Модель 804



|  | артикул | материал | исполнение | код |
|---|-----------------|----------|--|--|
| 160/192 | 217804.192.9603 | металл | Ручка из металла, хром глянцев, отделка — Durohorn® с эффектом бриллиантовой крошки. |  9603/6620 |

Модель 220

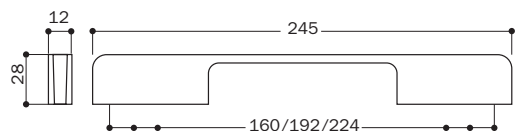


| ∅ | артикул | материал | исполнение | код |
|-------|-----------------|----------|--|--|
| 24/17 | 217220.000.9603 | металл | Ручка из металла, хром глянцев, отделка — Durohorn® с эффектом бриллиантовой крошки. |  9603/6620 |

Модель 935



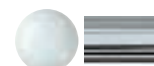
артикул материал исполнение код



32

217935.160.9603

Ручка из металла — хром
глянец, вставка —
белый Durogn®



2010/9603

217935.160.9605

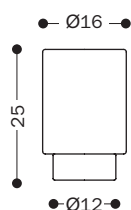
пластик

Ручка из металла — нерж. сталь
глянец, вставка —
белый Durogn®



2010/9605

Модель 646



Ø артикул материал исполнение код

16/12 217646.16.1300

Корпус белый в прозрачной
оболочке Durohorn®, осно-
вание — металл, никель
глянец



1300/2400

16/12

металл,
пластик

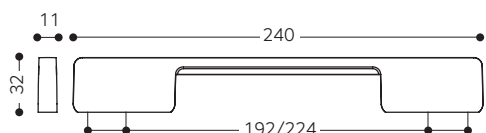
Корпус черный в прозрачной
оболочке Durohorn®, осно-
вание — металл, никель
глянец


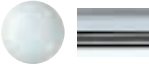



1302/2400

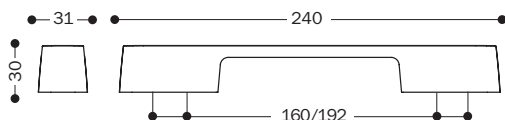
0022


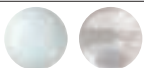

Модель 733



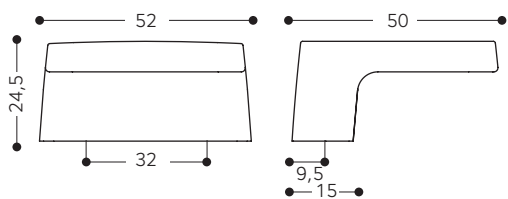
|  | артикул | материал | исполнение | код |
|---|-----------------|--------------------|---|--|
| 192/224 | 217733.192.2010 | пластик, металл | Ручка из белого материала Duron®, вставка — хром глянцев |  2010/9603 |
| | 217733.192.2011 | | Ручка из черного материала Duron®, вставка — хром глянцев |  2011/9603 |

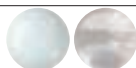

Модель 600



|  | артикул | материал | исполнение описание | код |
|---|-----------------|----------|-------------------------------------|--|
| 160/192 | 217600.160.2010 | пластик | Белый в прозрачной оболочке Duron® |  2010/2400 |
| | 217600.160.2011 | | Черный в прозрачной оболочке Duron® |  2011/2400 |

Модель 662



| | артикул | материал | исполнение | код |
|----|----------------|----------|-------------------------------------|--|
| 32 | 217662.32.2010 | пластик | Белый в прозрачной оболочке Duron® |  2010/2400 |
| | 217662.32.2011 | | Черный в прозрачной оболочке Duron® |  2011/2400 |

Фурнитура из алюминиевого профиля



СОВРЕМЕННЫЕ ТЕХНОЛОГИИ

Обзор раздела

Рамочные профили для изготовления фасадов, корпусов, полок



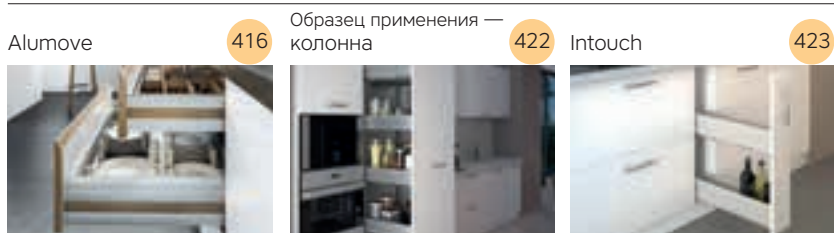
Пристеночные бортики, стяжки, соединители, цоколи



Опоры, барные стойки, консоли



Alumove — программа производства ящика из алюминиевого профиля



MIXAL

Glix

Фасады из алюминиевого
профиля со вставками
из стекла

Рамочные фасады Mixal со вставками из стекла используются ведущими итальянскими производителями мебели, такими, как Molteni, Dada, Boffi, Presotto, Febal. Готовые двери Glix— отличный инструмент для создания элегантной изысканной мебели.



Вставка из полупрозрачного стекла, тонированного в массе. Цвет fumo (дымчато-серый).



Фасады укомплектованы петлями с углом открывания 270° с системой мягкого закрывания.



АЛЮМИНИЕВЫЕ ПРОФИЛИ Gix

MIXAL



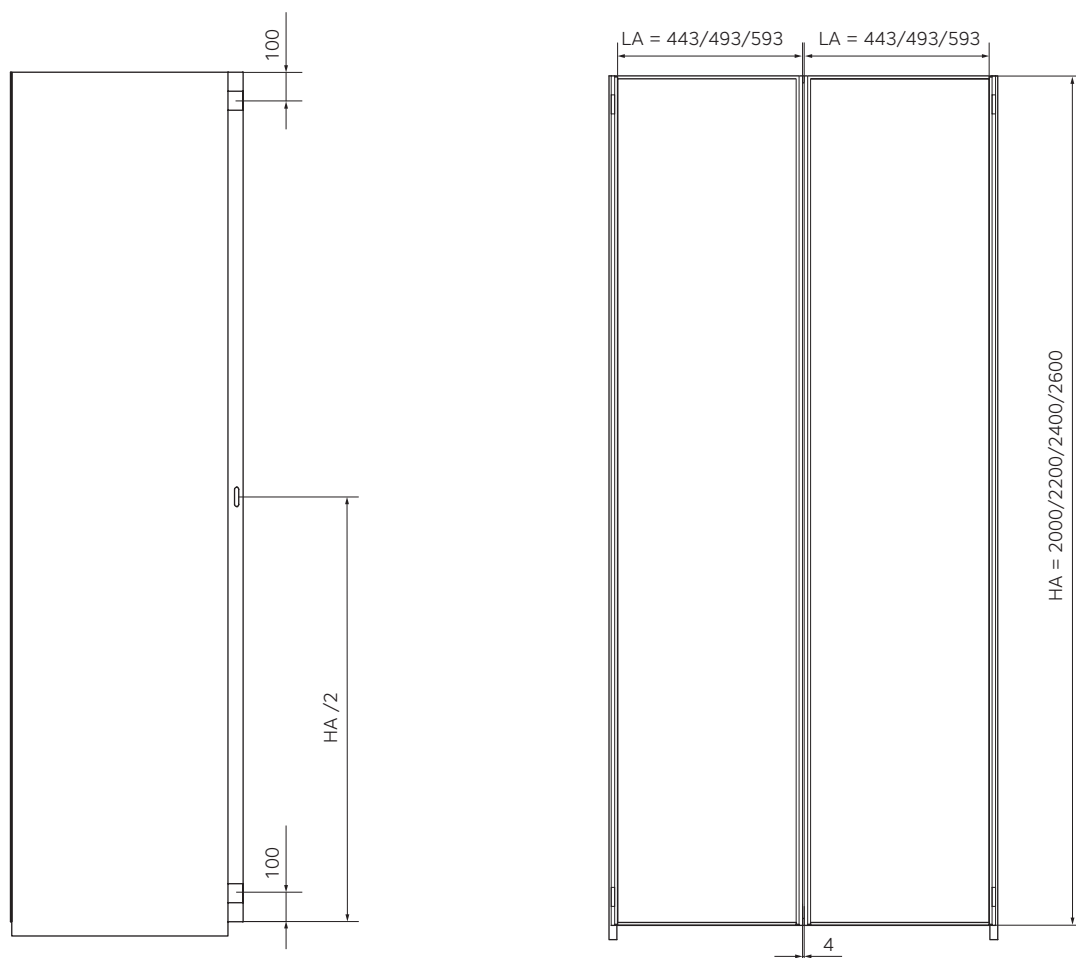
Шкафы и витрины
по индивидуальному проекту



12 вариантов готовых к установке итальянских фасадов Glix со стеклянной вставкой в нашей складской программе, стр. 386.

Изготавливаем уникальные фасады из профиля Glix для дизайнерских проектов.





LA — ширина двери
HA — высота двери

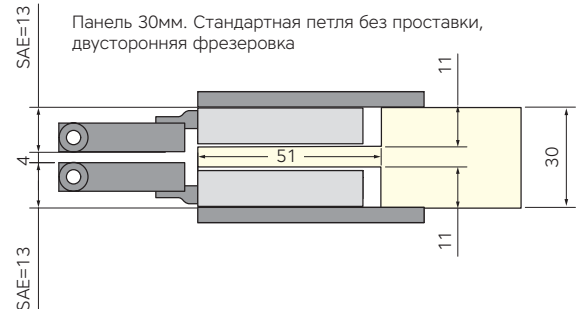
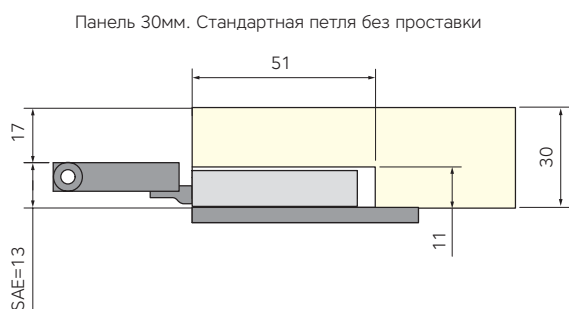
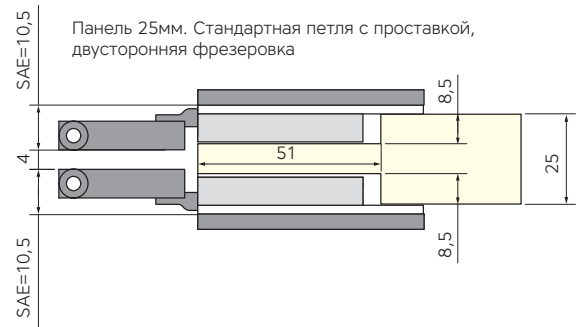
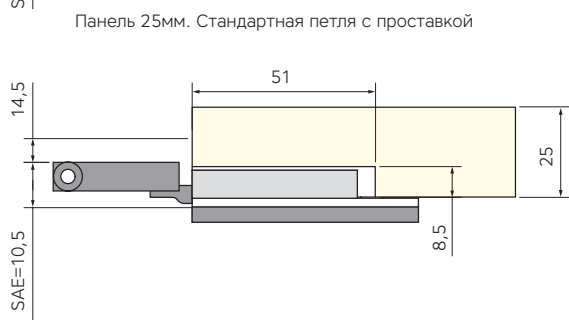
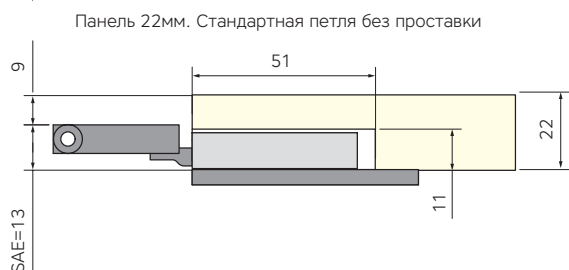
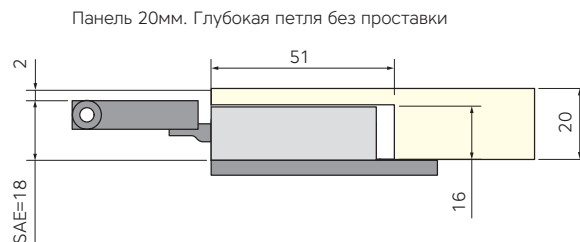
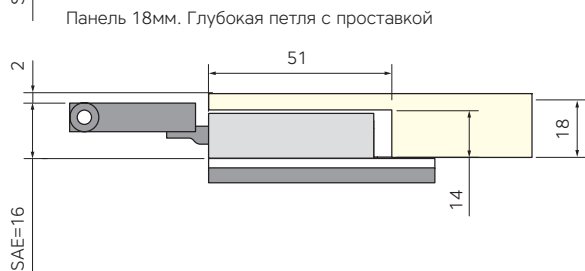
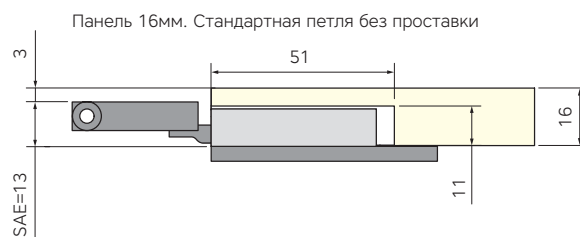
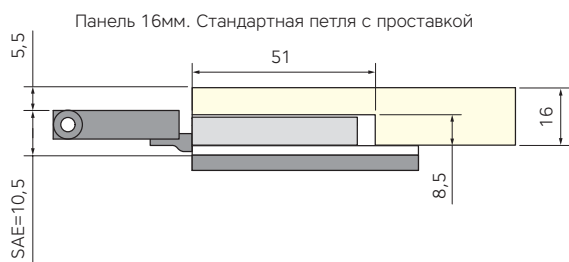
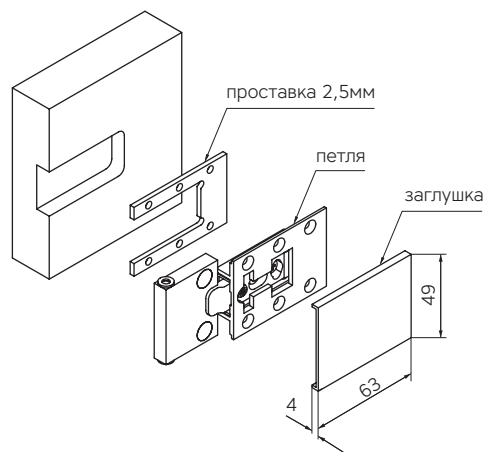
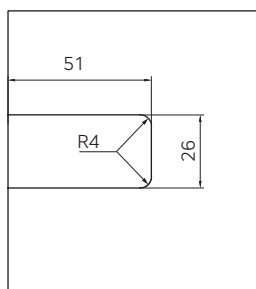
Фасады укомплектованы петлями с углом открывания 270° с системой мягкого закрывания. В случае, если существует препятствие полному открыванию шкафа (менее 180°), при планировании выдвижных ящиков предусмотрите проставки.

Фасады поставляются в комплекте с 2 типами петель: «стандартная» и «глубокая».

Комплектация: фасад в собранном виде в цвете антрацит со вставкой из стекла, петли 2шт, шпильки для петель 2шт. Демпфер Soft-Close установлен в профиль фасада.

| высота фасада, мм | ширина фасада, мм | | |
|-------------------------|-------------------|--------------|--------------|
| | 443 | 493 | 593 |
| со стандартными петлями | | | |
| 2000 | 2000.450.1.G | 2000.500.1.G | 2000.600.1.G |
| 2200 | 2200.450.1.G | 2200.500.1.G | 2200.600.1.G |
| 2400 | 2400.450.1.G | 2400.500.1.G | 2400.600.1.G |
| 2600 | 2600.450.1.G | 2600.500.1.G | 2600.600.1.G |
| с глубокими петлями | | | |
| 2000 | 2000.450.2.G | 2000.500.2.G | 2000.600.2.G |
| 2200 | 2200.450.2.G | 2200.500.2.G | 2200.600.2.G |
| 2400 | 2400.450.2.G | 2400.500.2.G | 2400.600.2.G |
| 2600 | 2600.450.2.G | 2600.500.2.G | 2600.600.2.G |

Односторонняя фрезеровка.

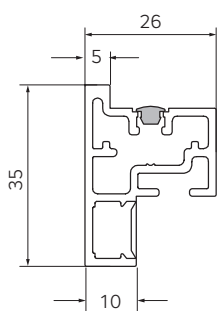


SAE — наложение двери на боковину.

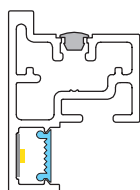
Lumix

Готовые полки из алюминиевого профиля со стеклянным дном

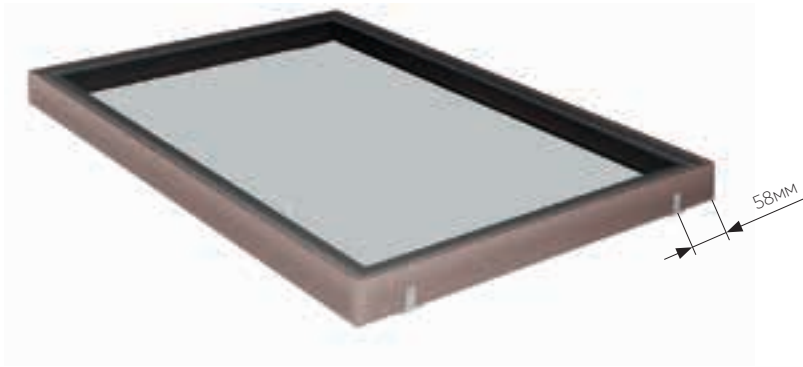
Элегантные полки с дном из дымчатого стекла идеально сочетаются с фасадами Glix (стр. 381). Могут использоваться в любых комбинациях. В данном каталоге мы предлагаем готовые к установке полки. Под заказ мы изготавливаем полки Lumix любого размера, с подсветкой и без. Также мы предлагаем компоненты для изготовления полок Lumix на вашем производстве. Для получения подробной информации запросите каталог продукции Mixal у вашего менеджера.



Профиль с уплотнителем для стекла.



Профиль с уплотнителем для стекла; в нижней части профиля выполнен паз для подсветки и установлена Led-лента с рассеивателем.



Цвет профиля — антрацит.

Вставка выполнена из полупрозрачного закаленного стекла, тонированного в массе. Цвет стекла — fumo (дымчато-серый).

Держатели. Особый запатентованный дизайн держателей обеспечивает надежную фиксацию полки, исключая ее опрокидывание и выпадение.

Подсветка. Светодиодная лента 12В с плотностью светодиодов 120 Led/м, цвет свечения натуральный белый (4000К). Кабель 2м для подключения к распределительной коробке трансформатора с разъемом MiniPlug, подводка кабеля слева. Для подключения светильника дополнительно приобретается трансформатор мощностью на 10-15% больше, чем суммарная мощность подсветок всех полок. Выберите также подходящий сенсорный выключатель из нашей коллекции (стр. 380) или используйте обычный настенный.

Рассеиватель для светодиодной ленты выполнен из поликарбоната. Благодаря особенному дизайну рассеиватель создает яркую равномерную подсветку.

Комплектация полки без подсветки

Полка в собранном виде: установлено стекло, уплотнитель для стекла, выполнены фрезеровки для установки держателей; держатели для установки полки 4шт, 4 самореза 3,5x17.

Комплектация полки с Led подсветкой

Полка в собранном виде: установлено стекло, уплотнитель для стекла, в переднем профиле полки установлена светодиодная лента и рассеиватель, выполнены фрезеровки для установки держателей; держатели полки 4шт, 4 самореза 3,5x17.

Полка для установки на боковые стенки 16мм

| размеры полки, мм | 417x295 | 567x295 | 867x295 |
|-------------------|-----------|-----------|-----------|
| без подсветки | 417.295G | 567.295G | 867.295G |
| с Led-подсветкой | 417.295GL | 567.295GL | 867.295GL |

Полка для установки на боковые стенки 18мм

| размеры полки, мм | 413x295 | 563x295 | 863x295 |
|-------------------|-----------|-----------|-----------|
| без подсветки | 413.295G | 563.295G | 863.295G |
| с Led подсветкой | 413.295GL | 563.295GL | 863.295GL |

Светодиодная лента для подсветки профиля

| ширина шкафа | 450 | 600 | 900 |
|---------------------------------|-----|-----|-----|
| мощность светодиодной ленты, Вт | 4,5 | 6 | 10 |

Трансформаторы с разъёмом MiniPlug (не входит в комплект)

| модель | артикул | размер корпуса, мм | мощность, Вт | напряжение на выходе, В | количество разъемов |
|-------------|---------|--------------------|--------------|-------------------------|---------------------|
| Slim12V/36W | 301023 | 263x19x19 | 36 | 12 | 6 |
| Slim12V/48W | 301024 | 312x19x19 | 48 | | 6 |
| UT12V/30W | 301003 | 155x53x16 | 30 | | 12 |
| UT12V/50W | 301004 | 185x64x22 | 50 | | |
| Q3-12V/100W | 301001 | 184x62x32 | 100 | | |



ALUMOVE

Laconic-S
система рамочных
алюминиевых
профилей



Laconic-S

Рамочные профили под наклейку панелей с лицевой и оборотной стороны





Laconic-S — система алюминиевых профилей, позволяющая создавать рамочные фасады, элементы корпусов мебели, перегородки и двери с элегантной отделкой как лицевой, так и оборотной стороны. Благодаря этому и другим своим преимуществам профиль Laconic-S имеет очень широкую область применения: фасады кухни и жилой мебели, двери шкафов купе и шкафов с компланарными механизмами, складные двери, межкомнатные перегородки, водостойкие элементы корпусов и фасадов мебели для ванных комнат.

Благодаря особой прочности Laconic-S находит применение при изготовлении шкафов с дверьми большого формата и межкомнатных перегородок.

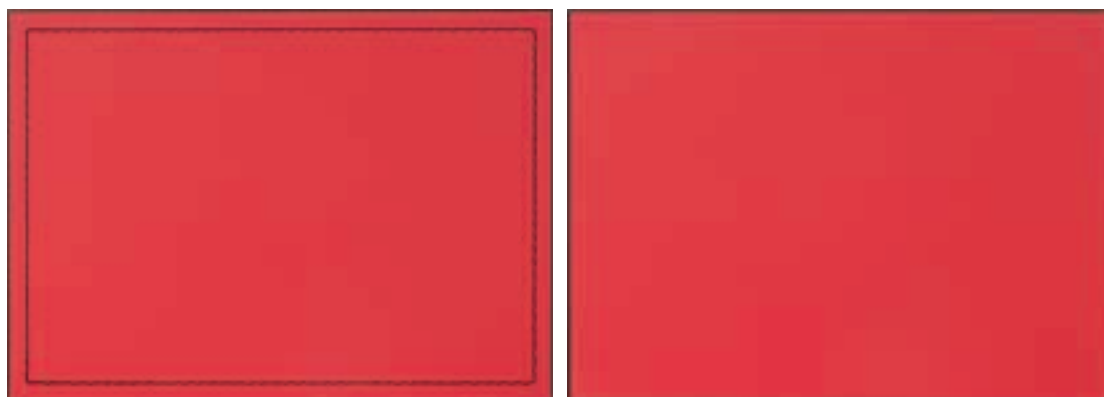
Элегантная отделка с обеих сторон — это новые технологические возможности: Laconic-S применяется для изготовления фасадов, элементов корпусов мебели, перегородок, дверей.

Профиль прямой и профиль-ручка скрытая позволяет изготавливать не только декорированные фасады, но и элементы корпуса мебели. Такое решение особенно востребовано в производстве мебели для ванных (при использовании панелей из водостойких материалов).

Широкий выбор декоративных материалов (по толщине): высота бортика под клейку лицевой панели составляет 4,4мм.

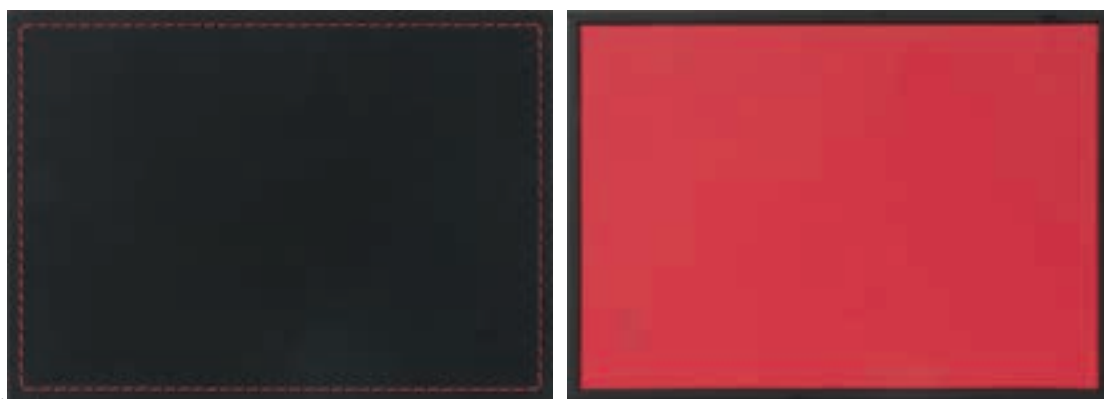
Лицевая поверхность двери может быть отделана тонкой керамикой, стеклом, кожей, каменным шпоном или шпоном ценных пород дерева. Образцы отделки смотрите на следующем развороте.

Образцы фасадов



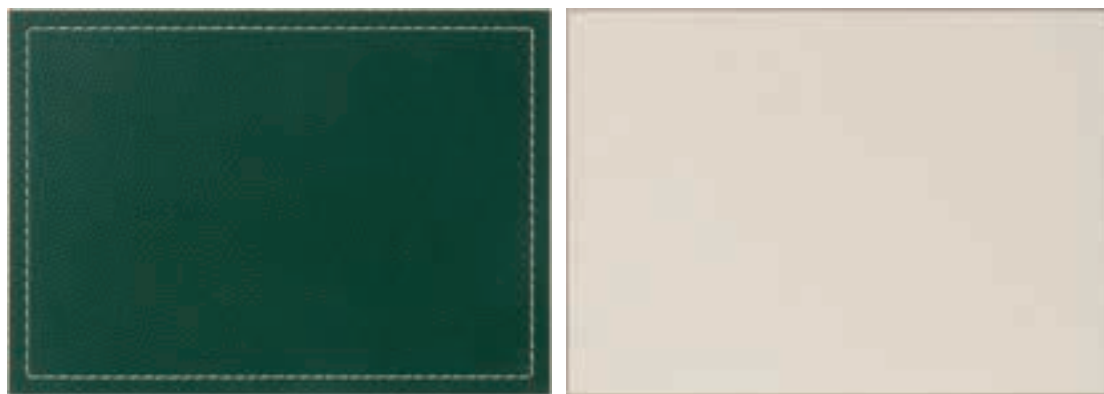
Профиль Lascopic-S чёрный.

Лицевая сторона — кожа с прошивкой толстой нитью, оборотная сторона — кожа.



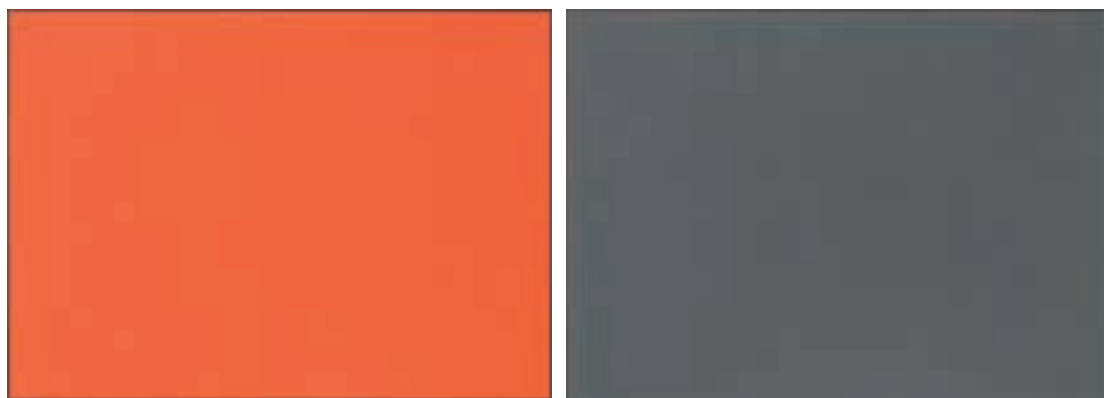
Профиль Lascopic-S чёрный.

Контрастные цвета кожи для внешней и оборотной стороны, оборотная сторона — с уплотнителем.



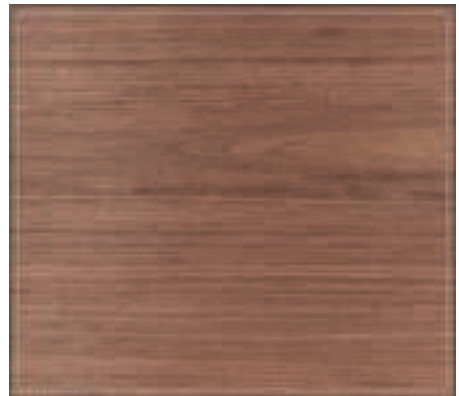
Профиль Lascopic-S шампань.

Лицевая сторона — кожа с прошивкой, оборотная сторона — ХДФ.



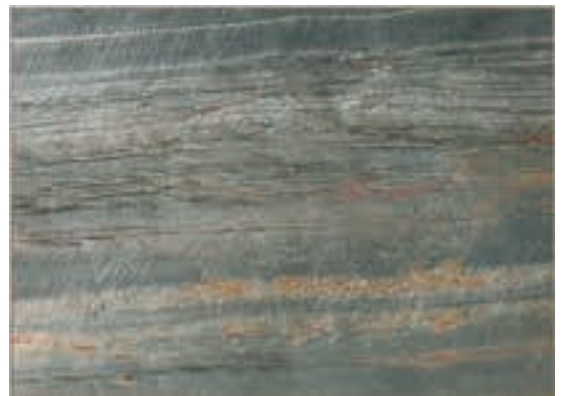
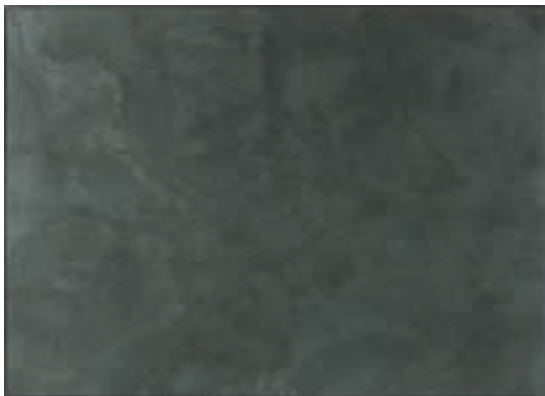
Профиль Lascopic-S чёрный.

Лицевая сторона — кожа без прошивки, оборотная сторона — ХДФ.



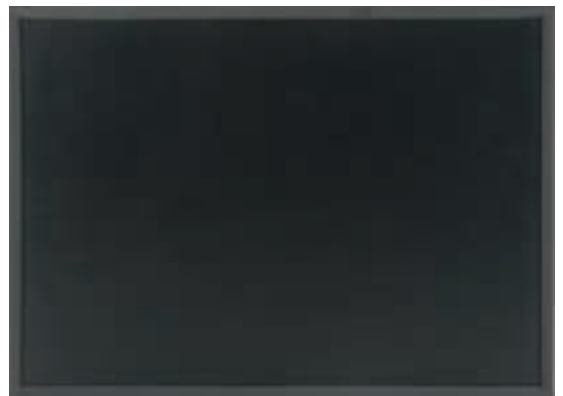
Профиль Lasonic-S чёрный.

2 варианта отделки шпоном дальневосточного ореха, прошитого толстой нитью.



Профиль Lasonic-S чёрный и шампань.

2 варианта отделки каменным шпоном Slim Stone: сланец Platinum Black и кварцит Mystic.



Профиль Lasonic-S серебристый.

Лицевая сторона — керамогранит, обратная сторона — ХДФ с уплотнителем.



Профиль Lasonic-S серебристый.

Лицевая сторона — перламутр, обратная сторона — алюкобонд.

ЭКСКЛЮЗИВНЫЕ ФАСАДЫ

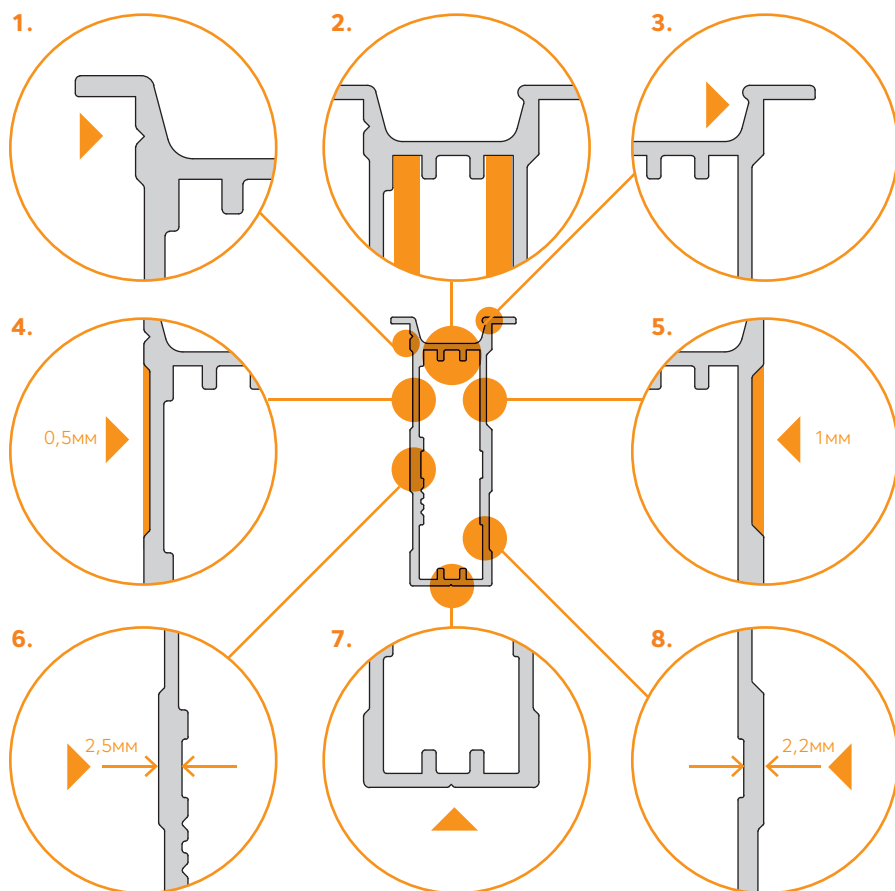


NorkPalm

Изготавливаем из профиля Lasonic-S
со вставками из ПВХ-кожи.



Полиграфия не передаёт нюансы цветовой палитры.

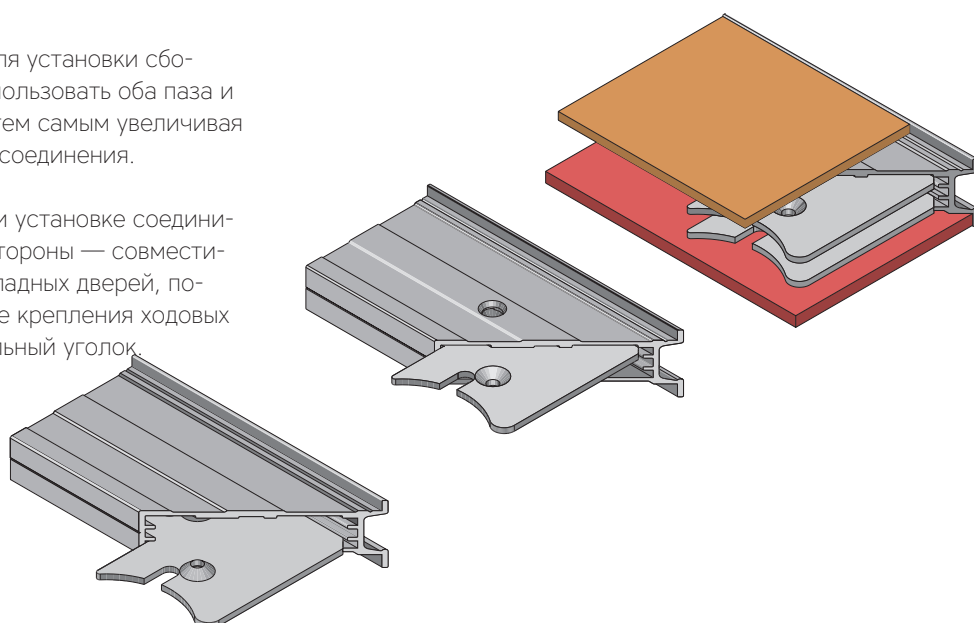


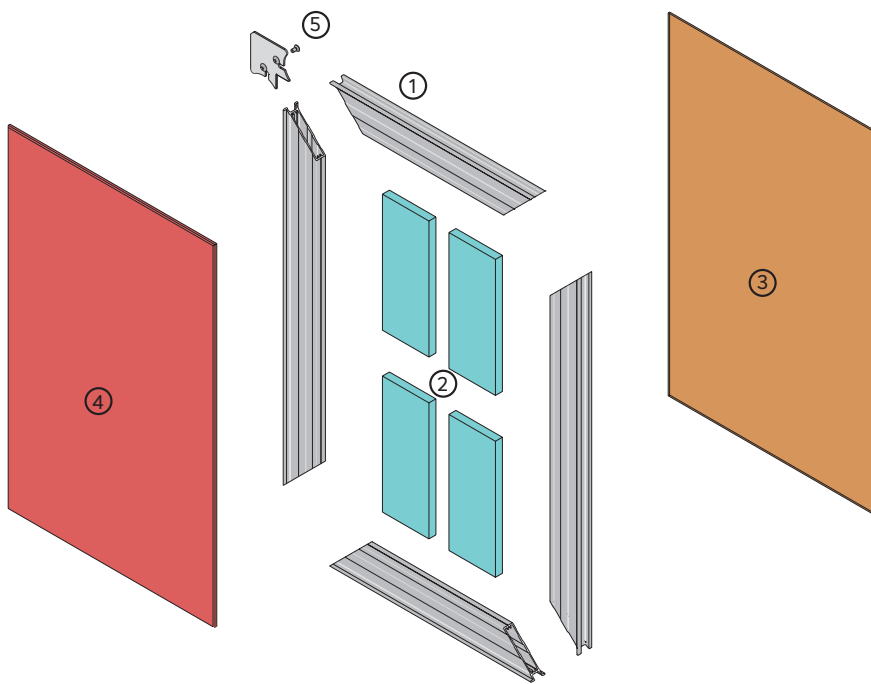
1. Треугольная метка для визуального определения оборотной стороны (в основном используется для профиля с гладким торцом).
2. Возможность установки крепежного уголка с одной или с двух сторон.
3. Удобный выступ на передней грани ручки, для лучшего захвата при открывании двери.
4. Углубления (0,5 мм) в профиле с двух сторон для лучшего распределения силикона или клея по поверхности профиля.
5. Углубление (1,0 мм) в профиле с лицевой стороны для кожаных вставок, прошитых толстой ниткой.
6. Утолщение (2,5 мм) с задней стороны профиля для надежной фиксации чашечных петель.
7. Метка для установки внутренних ребер жёсткости.
8. Утолщенная (2,2 мм) стенка профиля с лицевой стороны.

Гибкое решение по сборке профиля.

В профиле предусмотрены 2 паза для установки сборочного уголка (рис. 2). Можно использовать оба паза и собирать каждый узел на 2 уголка, тем самым увеличивая жесткость и стабильность углового соединения.

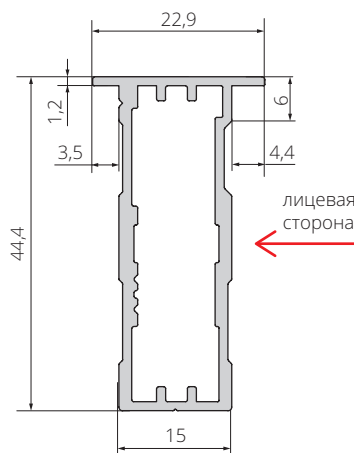
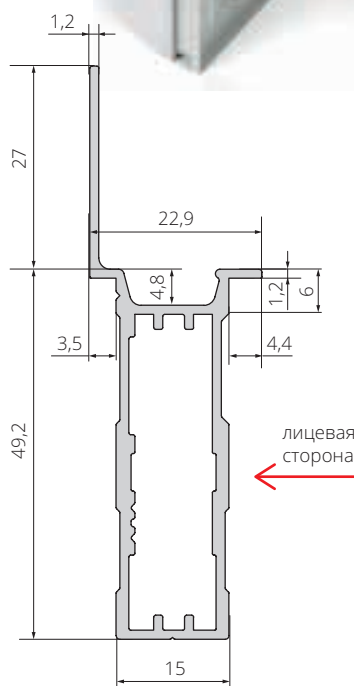
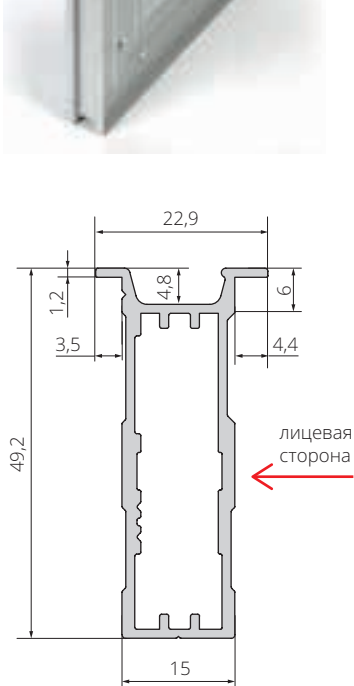
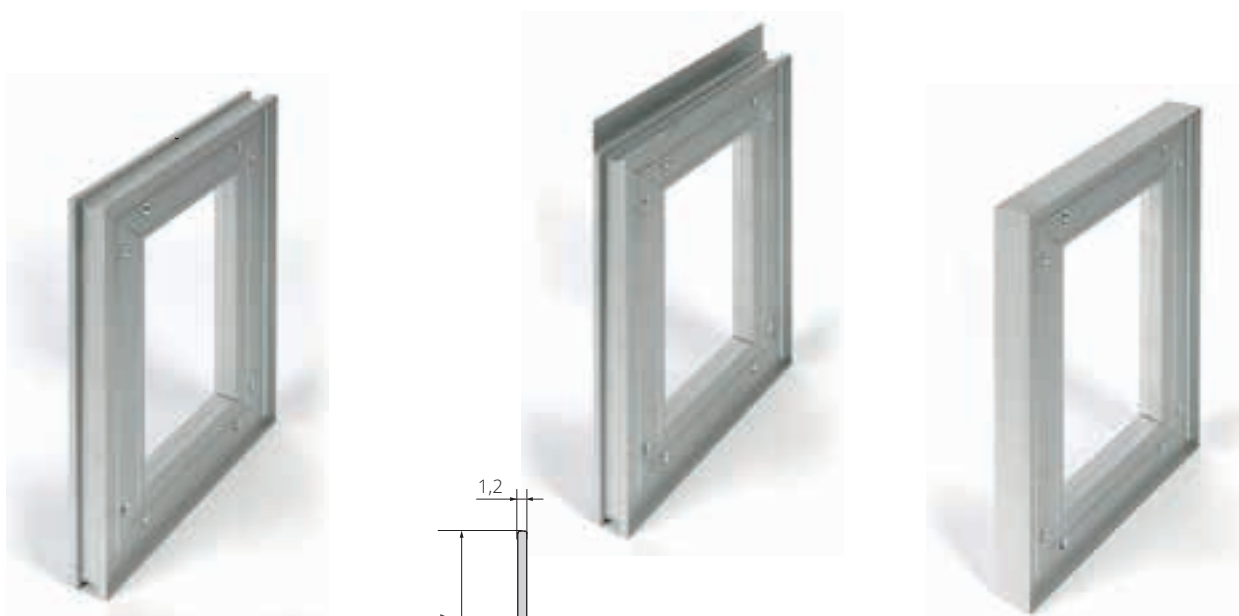
Новая возможность открывается при установке соединительного уголка только с лицевой стороны — совместимость с механизмом открывания складных дверей, поскольку с оборотной стороны в зоне крепления ходовых механизмов отсутствует соединительный уголок.





Основные элементы

1. Профиль.
2. Проставка 15мм (пенопласт, пеноплекс).
3. Внутренняя (задняя) сторона фасада. Толщина мин 3мм, макс 3,2мм.
4. Внешняя (лицевая) сторона фасада.
5. Уголок сборочный.



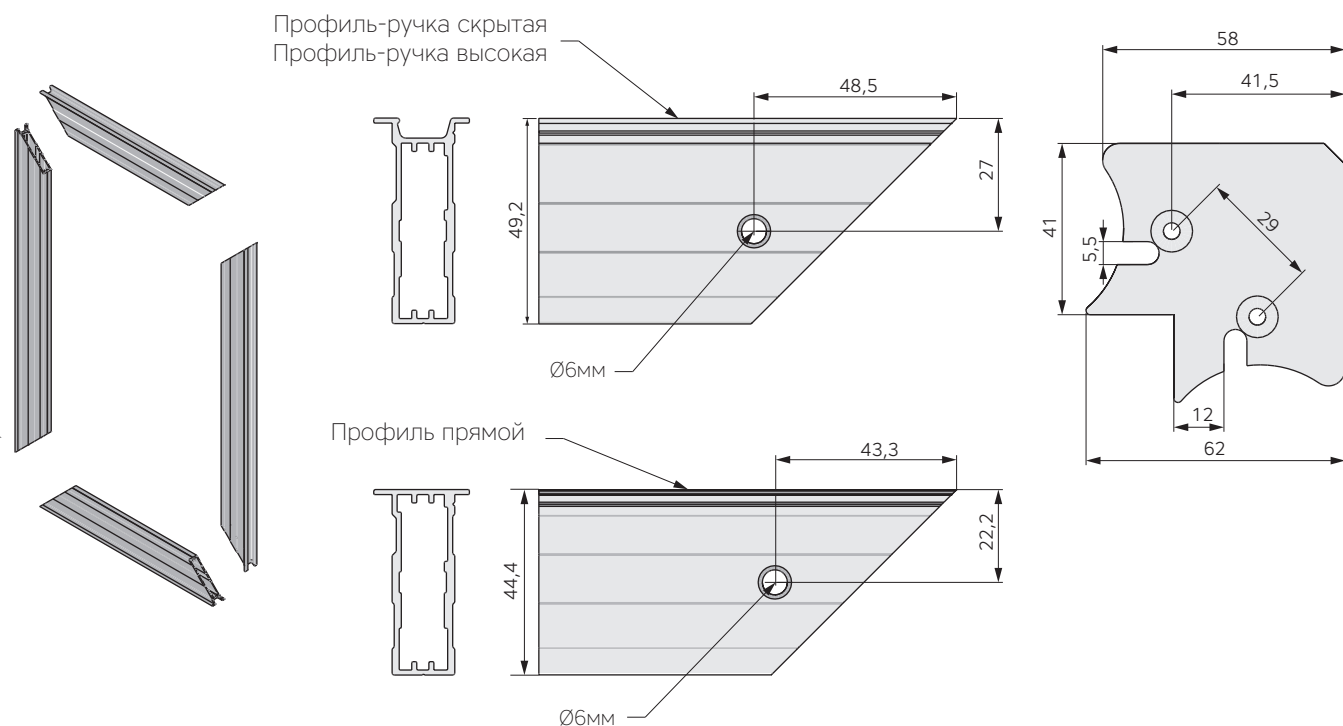
| | вес, г/м |
|-----------------------|----------|
| Профиль-ручка скрытая | 560 |
| Профиль-ручка высокая | 650 |
| Профиль прямой | 525 |

| | вес ед., г |
|------------------------------------|------------|
| Уголок сборочный, 4 шт. | 200 |
| Крепеж, клей (на 1м ²) | 100-150 |
| Пеноплекс (на 1м ²) | 50-150 |

Laconic-S

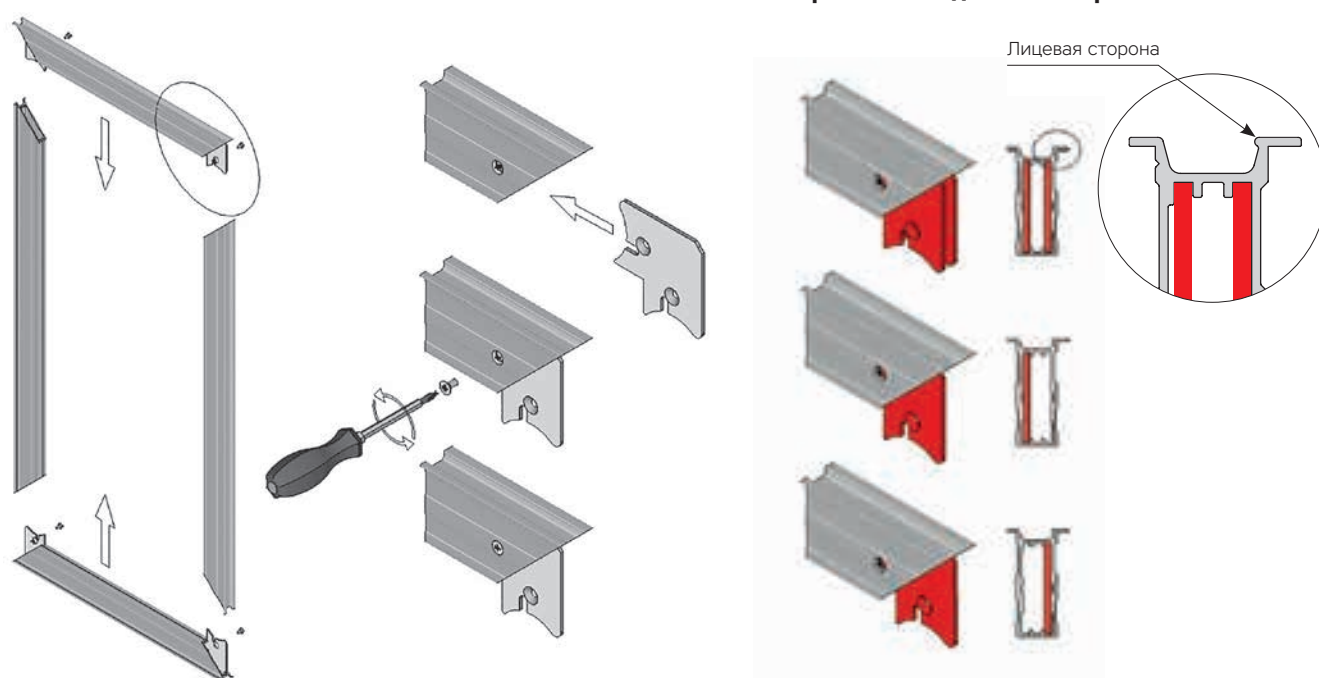
Поэтапная сборка панели

Нарезать профиль в размер и просверлить отверстие $\varnothing 6\text{мм}$ под крепёжные уголки*.

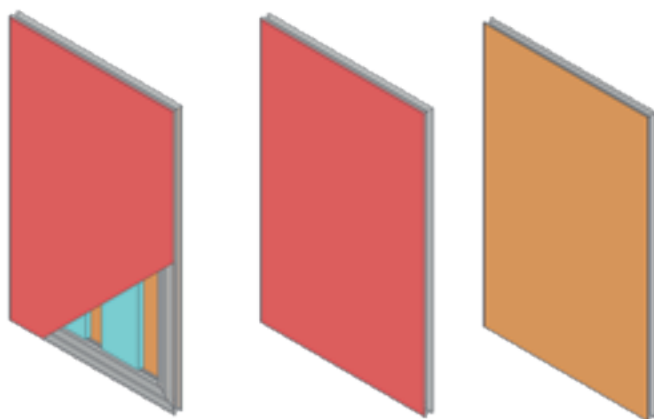
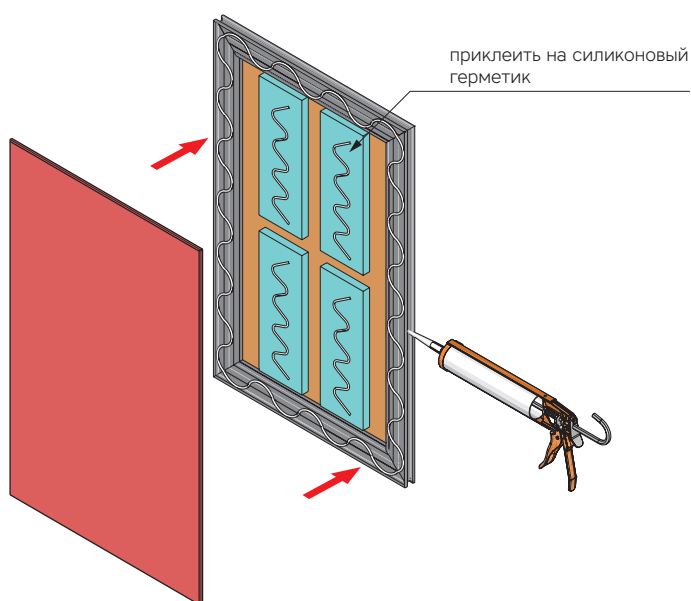
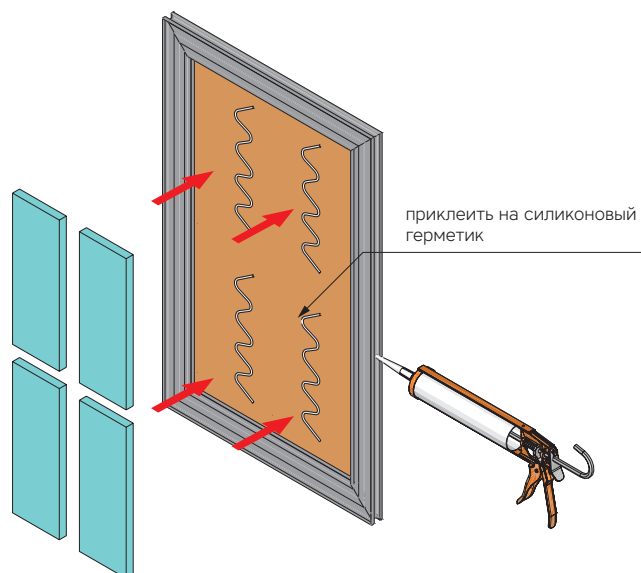
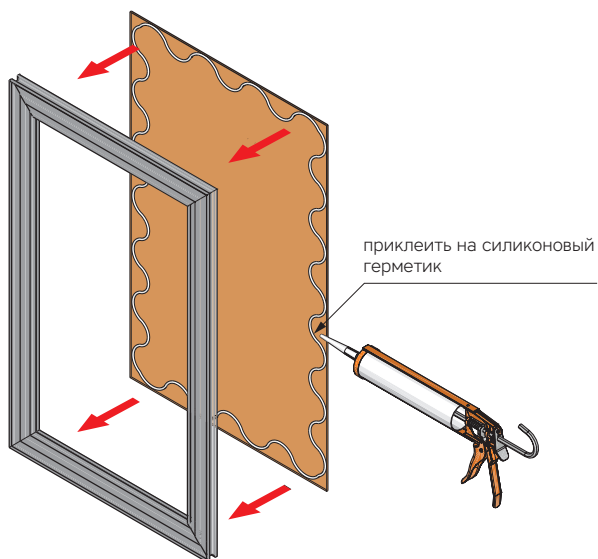


Профиль прямой

Крепёжный уголок можно устанавливать с двух сторон или с одной из сторон!



* Запросите у менеджера шаблон (опция).



Для установки чашки петли отступ от края фасада:
 для профиля-ручки скрытой — **фиксировано 6мм;**
 для прямого профиля — 3-6 мм.

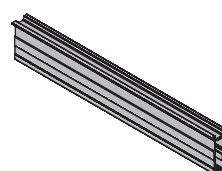
Профили прямой и ручка скрытая сочетаются со скрытой петлей Salice Air, стр. 424.



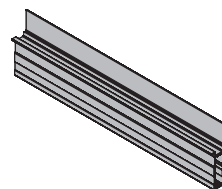
Laconic-S

Система профилей для изготовления фасадов «без ручек»

Профили ручка скрытая и ручка высокая позволяют проектировать мебель в лаконичной стилистике без традиционных мебельных ручек.



Профиль-ручка скрытая



Профиль-ручка высокая

| артикул | вид профиля | цвет |
|--------------|---------------|-----------|
| 131175.6000S | ручка скрытая | ■ серебро |
| 131175.6000C | | ■ шампань |
| 131175.6000B | | ■ черный |
| 131176.6000S | ручка высокая | ■ серебро |
| 131176.6000C | | ■ шампань |
| 131176.6000B | | ■ черный |

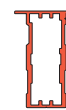
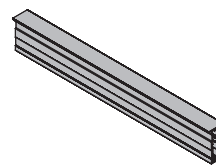
Длина хлыста 6м

Изготовление фасадов и элементов корпуса с гладким торцом

Профиль прямой позволяет изготавливать не только декорированные фасады, но и элементы корпуса мебели. Такое решение особенно востребовано в производстве мебели для ванных (при использовании панелей из водостойких материалов).



Фасады из прямого профиля необходимо оснащать мебельными ручками (врезными, накладными и т. п.).



Профиль прямой

| артикул | вид профиля | цвет |
|--------------|-------------|---------|
| 131177.6000S | прямой | серебро |
| 131177.6000C | | шампань |
| 131177.6000B | | черный |

Длина хлыста 6м

Door Frame D840 D841

Система фасадных рамочных профилей

С пазом для вставок из стекла толщиной 4мм.

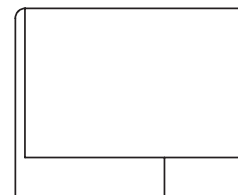
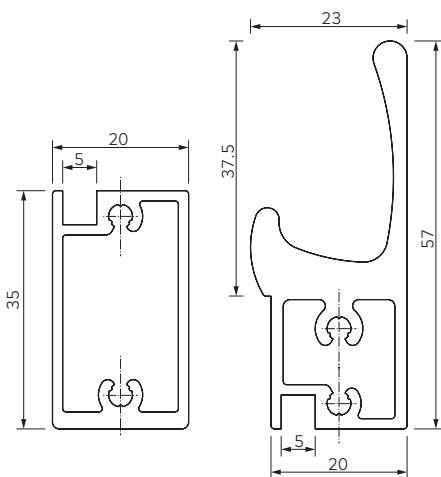


Схема выполнения запила*.

D840

D841



наименование

размеры

артикул

исполнение

Профиль базовый

D840ARCCO

хлысты по 2740мм

глянцевый алюминий

Профиль-ручка

D841ARCCO

Врезная ручка

длина 83мм

SI6906ARPCO83

алюминий,
натуральная
поливка

длина 180мм

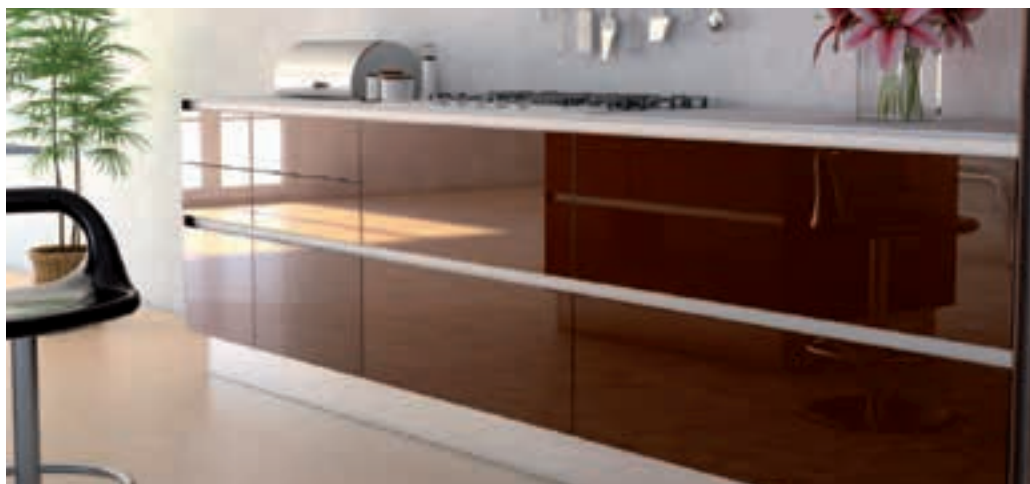
SI6906ARPCO180




* под заказ мы можем выполнить раскрой профилей и запилы на нашем оборудовании.

Door Frame TS7001 TS7002

Система рамочных профилей под наклейку
лицевой панели

Для изготовления фасадов из тонких панелей. Панели наклеиваются на 2-х сторонний скотч.



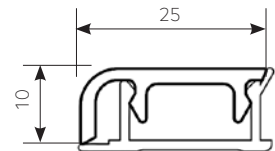
| наименование | размеры, мм | артикул | исполнение |
|--|------------------|-------------|--------------------|
|  Профиль базовый | хлысты по 2740мм | TS7001ARPCO | глянцевый алюминий |
|  Профиль-ручка | | TS7002ARPCO | |
|  Угловой крепежный | | SFA100 | сталь |

Под заказ мы можем выполнить раскрой профилей и запилы на нашем оборудовании.

Alzatina D620

Пристеночный бортик

Позволяет элегантно оформить место стыковки столешницы со стеновой панелью. Крепежная рейка изготовлена из пластика, декоративная накладка — из алюминиевого профиля. Исполнение: глянцевый алюминий.



наименование

артикул



Пристеночный бортик, 2 элемента: посадочная рейка (пластик) и алюминиевая накладка, хлысты по 4200мм

D620ARPCO



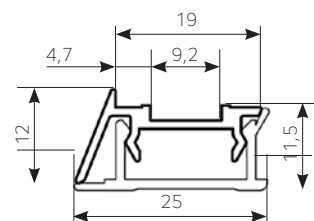
Комплект из 4-х элементов; пара торцевых заглушек, 1 внешний угол, 1 внутренний угол, серебристый пластик.



CXA10AMT

Alzatina SI5811

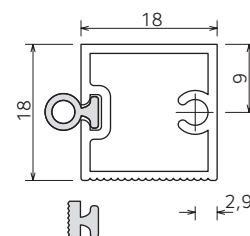
Пристеночный бортик с пазом для настенной панели



Пристеночный бортик с пазом для установки декоративной панели. Исполнение: глянцевый алюминий.



| | наименование | артикул |
|---|--|-------------|
|  | Пристеночный бортик из 2 элементов: посадочной рейки (пластик) и алюминиевой накладки, хлысты по 4200мм | SI5811ARPCO |
|  | Комплект из 4-х элементов: пара торцевых заглушек, 1 внешний угол, 1 внутренний угол, серебристый пластик. | CXA20AMT |

Алюминиевый профиль арт. TS1976ARCCO поставляется хлыстами длиной 4650мм для нарезки в размер. Дополнительно приобретайте крепление.

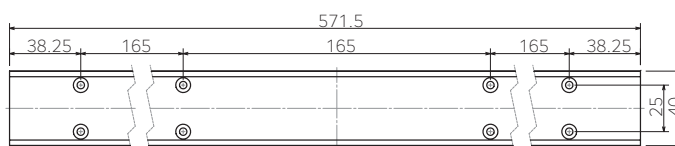
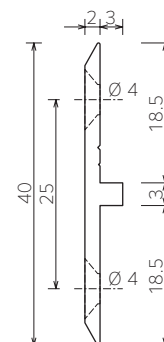


| | наименование | длина | артикул |
|---|---|--------|-------------|
|  | Алюминиевый профиль. Отделка: натуральная анодизация. | 4650мм | TS1976ARCCO |
|  | Крепление для стяжки под шурупы, 1 шт. (для установки необходимо 2шт.). | | TXC1030 |
|  | Крепление для стяжки под запрессовку, 1 шт. (для установки необходимо 2шт.). | | TXC1020 |
|  | Крепление для стяжки под евроинт и шканти, 1 шт. (для установки необходимо 2шт.). | | TXC1010 |

Bracket D1326

Соединительный алюминиевый профиль

Позволяет соединить 2 элемента фасада, оставляя между ними просвет 3мм.



наименование

длина

артикул



Соединительный профиль

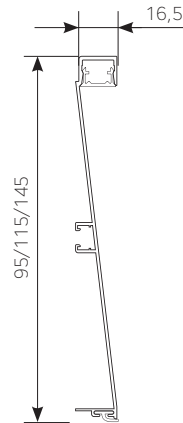
571,5

131400.0600S

Zoccolo LED

Алюминиевый цоколь с LED подсветкой*

Элегантный цоколь из алюминиевого профиля с пазом для встройки светодиодной ленты.
Исполнение — глянцевый алюминий.



наименование

артикул для высоты:

100мм

120мм

150мм

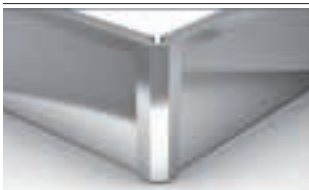


Алюминиевый цоколь, хлыст, длина 4200мм

ZLEDH100ARPCO

ZLEDH120ARPCO

ZLEDH150ARPCO



Внешний угол 90°, соединительный элемент.

AZLED90EARPCO100

AZLED90EARPCO120

AZLED90EARPCO150



Внутренний угол 90°, соединительный элемент.

AZLED90IARPCO100

AZLED90IARPCO120

AZLED90IARPCO150



Линейный соединительный элемент

AZLED180ARPCO100

AZLED180ARPCO120

AZLED180ARPCO150



Вентиляционная решетка для бытовой техники

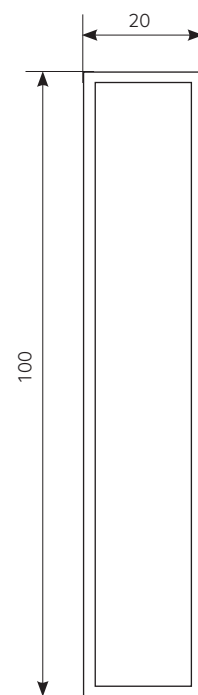
ширина 450мм
GXZARPCO

* LED-лента не входит в комплект. Подберите подходящую, стр. 94.

Supporto

Опора для полуострова

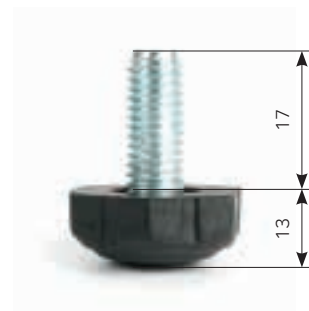
Изготовлена из алюминиевого трубчатого профиля. С регулируемыми по высоте ножками.



Комплектация опоры Supporto (в разобранном виде):

- 2 вертикальные стойки с 4 отверстиями под крепления,
- 1 верхняя перекладина с 4 отверстиями под крепления и 3 отверстиями для фиксации столешницы,
- 1 нижняя перекладина с 4 отверстиями под крепления и 2 отверстиями для регулируемых ножек,
- 4 угловых элемента для сборки опоры,
- 16 крепежных винтов для сборки опоры,
- 2 регулируемые ножки.

Крепеж для столешницы не прилагается.



размеры* (ШxВxГ), мм

артикул

исполнение



100x870x887

SXP1ARPCO

глянцевый
алюминий

100x870x850

SXP1V

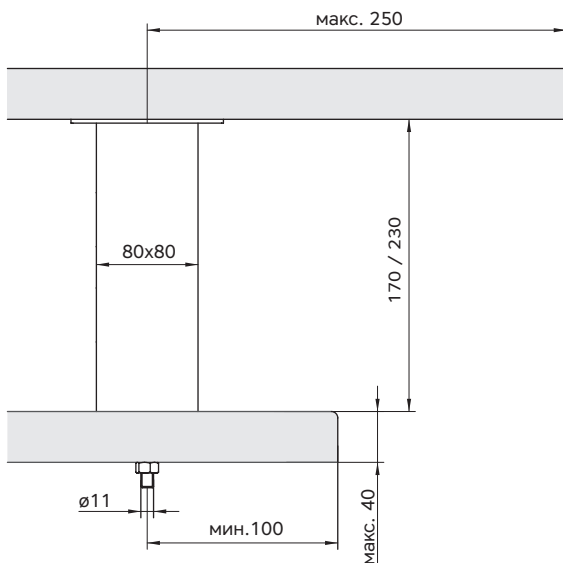
белый

* даны габаритные размеры опоры в чистом виде без учета регулировочных ножек.

Jumbo

Барные консоли

Стойки из алюминиевого профиля с электрическими розетками и без. Возможность применения стекла в качестве полки. Алюминиевый профиль 80x80мм. Отделка под брашированную нержавеющую сталь. Толщина столешницы 19-40мм. Прокладка кабеля через столешницу (3-жильный кабель 1500мм без вилки).



Консоль поставляется с пластиной 120x120x3мм для крепления полки из непрозрачного материала (1). Для установки стеклянной полки необходимо дополнительно приобретать адаптер 80x80x3мм для приклеивания стеклянной полки (2).

артикул

оснащение

исполнение

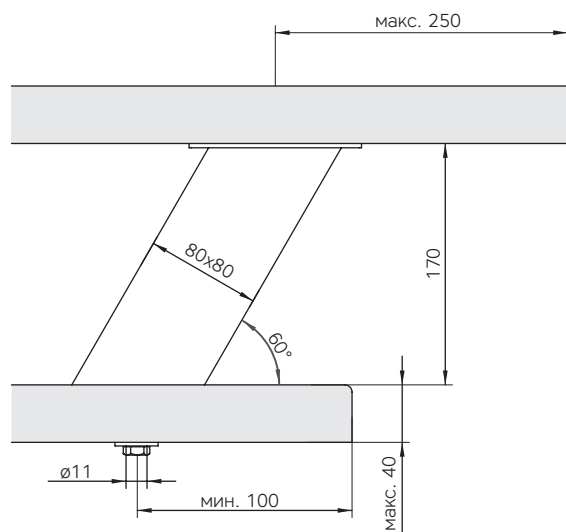
Консоли высотой 170мм

| | | | |
|------------|---------------|----------------|-------------------------------------|
| Jumbo | 20.033.27-170 | | под брашированную нержавеющую сталь |
| Jumbo PS 1 | 20.032.27-170 | 1 розетка 220V | |

Консоли высотой 230 мм

| | | | |
|---|-----------|----------------|-------------------------------------|
| Jumbo | 20.033.27 | | под брашированную нержавеющую сталь |
| Jumbo PS 2 | 20.032.27 | 2 розетки 220V | |
| Адаптер для приклеивания стеклянной полки | 25.006.15 | | полированная нержавеющая сталь |

Наклонные стойки из алюминиевого профиля с электрической розеткой и без. Алюминиевый профиль 80x80мм. Отделка под брашированную нержавеющую сталь. Толщина столешницы 19-40мм. Прокладка кабеля через столешницу (3-жильный кабель 1500мм без вилки).



Консоль поставляется с пластиной 120x120x3мм для крепления полки из непрозрачного материала.

артикул оснащение исполнение

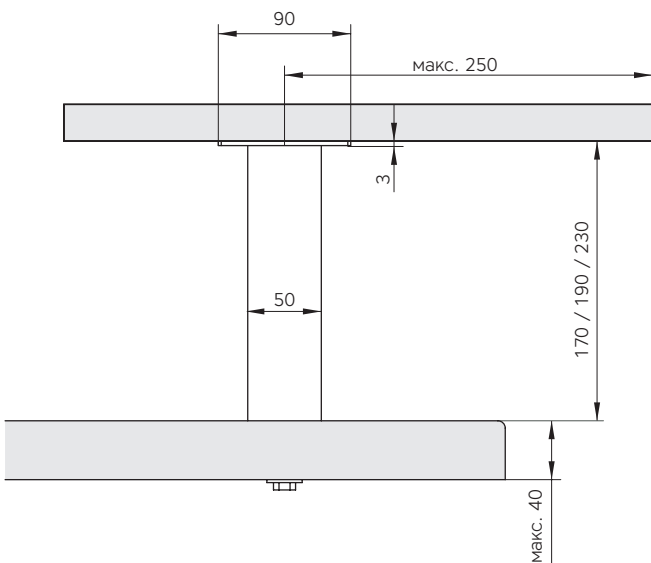
Консоли высотой 170мм

| | | | |
|----------------|---------------|----------------|-------------------------------------|
| Jumbo inc | 20.043.27-170 | | под брашированную нержавеющую сталь |
| Jumbo inc PS 1 | 20.042.27-170 | 1 розетка 220V | |

Capri

Барные консоли

Алюминиевый профиль 50x50мм. Отделка под брашированную нержавеющую сталь. Толщина столешницы 19-40мм.



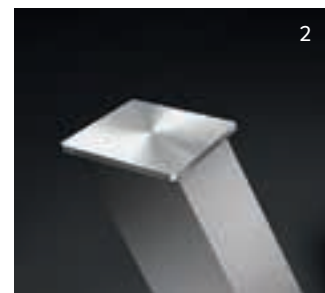
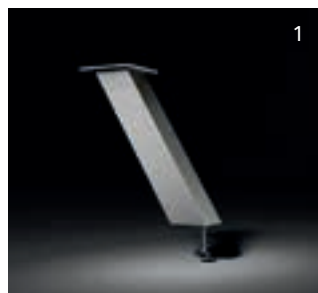
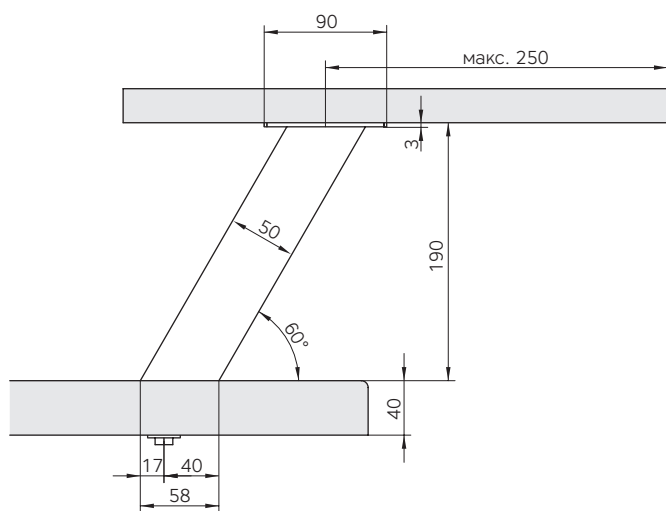
Консоль поставляется с пластиной 90x90x3 мм для крепления полки из непрозрачного материала.

| | артикул | высота | исполнение |
|-------|---------------|--------|--|
| Capri | 20.005.27-190 | 190 | под брашированную нержавеющую сталь |
| | 20.005.27-230 | 230 | |

Capri inc

Барные консоли

Наклонные стойки из алюминиевого профиля. Возможность применения стекла в качестве полки. Алюминиевый профиль 50x50мм. Отделка под брашированную нержавеющую сталь. Толщина столешницы 19-40мм.



Консоль поставляется с пластиной 90x90x3мм для крепления полки из непрозрачного материала (1). Для установки стеклянной полки необходимо дополнительно приобретать адаптер 65x65x4мм для приклеивания стеклянной полки (2).

артикул

исполнение

Консоли высотой 190мм

Capri inc

20.007.27-190

под брашированную нержавеющую сталь

Адаптер для приклеивания стеклянной полки

20.014.15

полированная нержавеющая сталь

Alumove

Программа производства ящика
из алюминиевого профиля



Установка на направляющие скрытого монтажа
любого производителя.

Стабильность конструкции без дополнительных усилителей.

Все 4 стенки: боковые, задняя, передняя изготовлены из алюминиевого профиля. Дно ящика устанавливается в пазы профиля. Такая конструкция имеет отменную жесткость — ящик не разбалтывается в процессе эксплуатации. Оснащенный направляющими мягкого хода, движется плавно и бесшумно. Стабильность конструкции позволяет изготавливать широкие (900-1500мм) ящики. Такие ящики особенно востребованы в современных гардеробных.

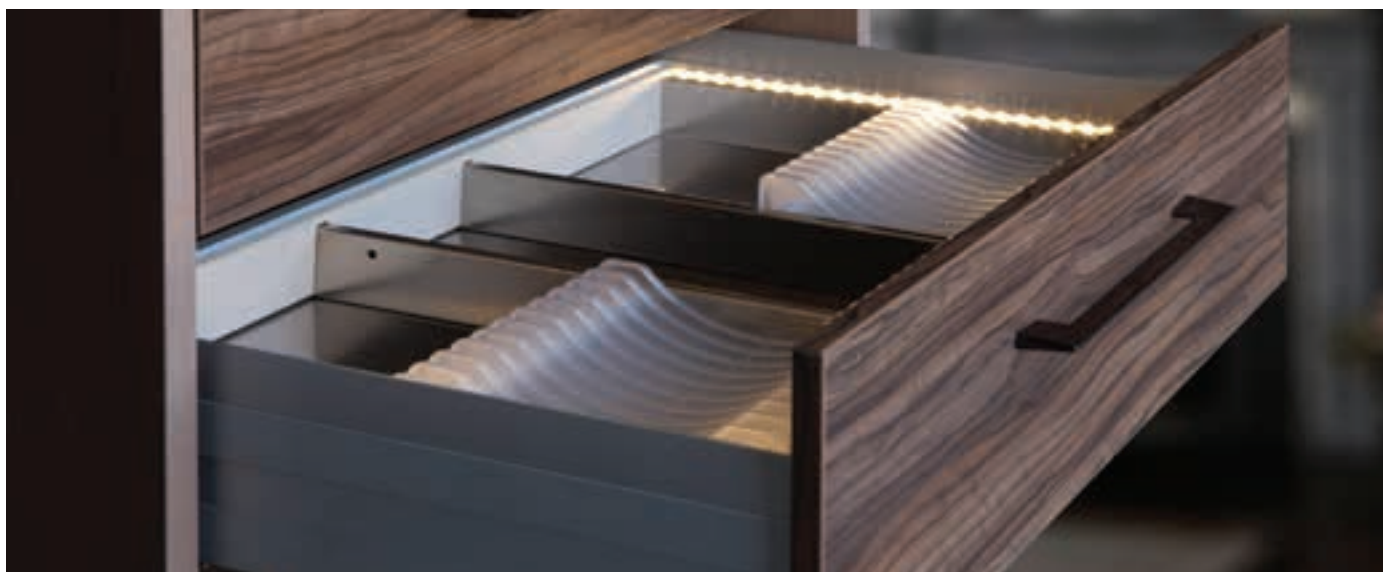
Максимальный объем внутреннего пространства.

Супертонкие стенки ящика — всего 11 мм! Ни один ящик на мебельном рынке не предоставляет столько свободного внутреннего пространства.

Индивидуализация готового изделия.

Алюминиевый профиль-увеличитель боковых стенок придает изделию элегантный законченный вид. Специальный паз на внешней плоскости боковины — для вставок с индивидуальным дизайном из шпона, дерева, стекла, кожи или другого материала толщиной 2 или 3мм — возможность оформления внутреннего пространства в гармонии с дизайном мебели или интерьера. Возможность использования внутренней подсветки.



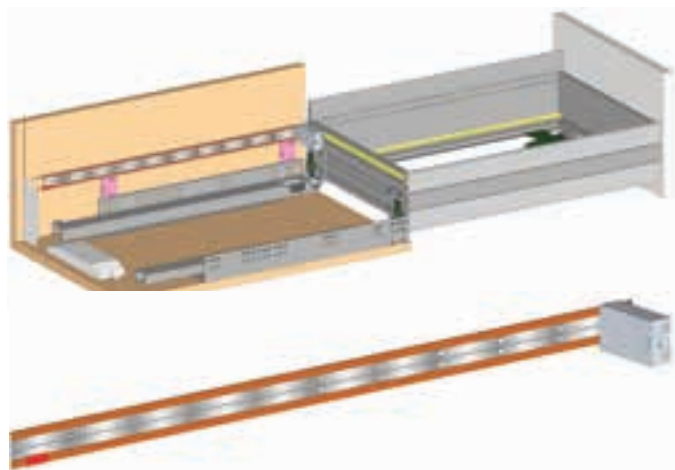


Инновационная внутренняя подсветка выдвижного ящика. Никаких проводов, никаких батареек.

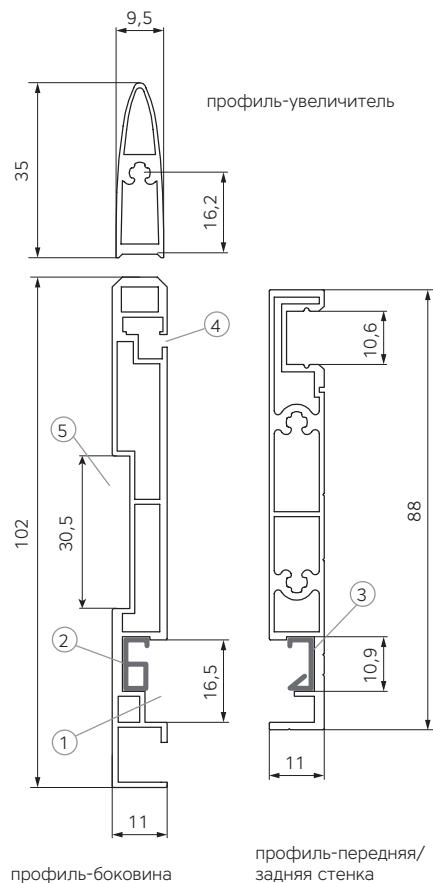
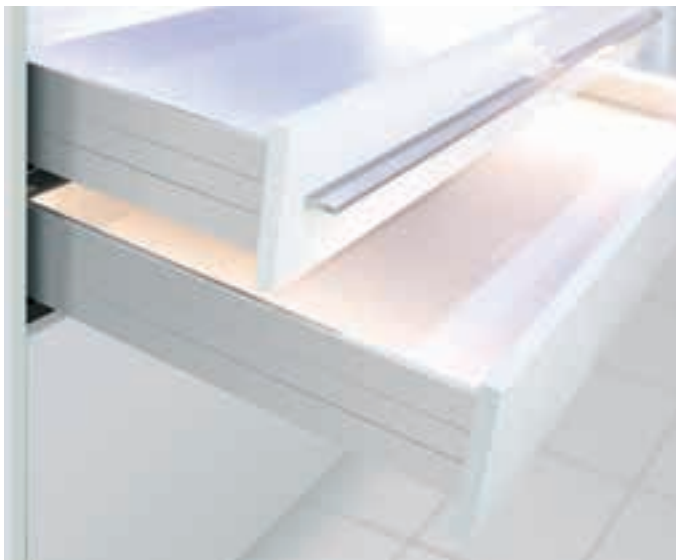
Достаточно приоткрыть ящик, и внутреннее пространство озаряется мягким светом.

Максимальный эффект и ощутимая экономия. Возможность осуществить единую электрическую разводку для всех внутренних выдвижных элементов с питанием от общего трансформатора.

Легкий универсальный монтаж: токопроводящая шина устанавливается (привинчивается саморезами) на правую или левую боковину шкафа, токосъемник крепится к задней стенке ящика.



Alumove



В складской программе профили представлены в 4-х видах исполнения:

Серебро



Золото



Темное дерево



Светлое дерево



Профиль имеет пазы: ⑤ — для крепления декоративных вставок и ④ — для установки элементов подсветки.

Боковые и задняя стенки имеют единый паз ① для установки дна ящика, которое может быть толщиной 4, 8, 10 или 16мм. Для материалов толщиной 4 и 8мм используются соответствующие уплотнители ② и ③.

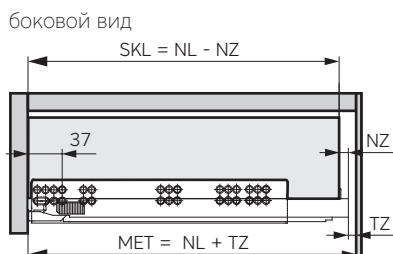
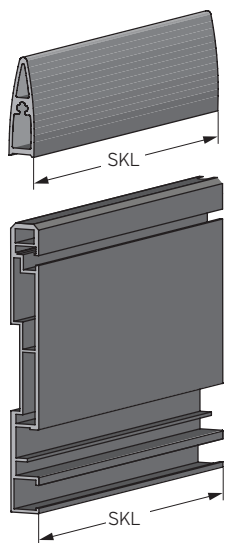
| исполнение — серебро* | артикул | размеры, мм |
|-----------------------------------|-------------|-------------|
| Профиль передняя/задняя стенка | V031-5716A | 6000x11x88 |
| Профиль-боковина | V031-5718A | 6000x11x102 |
| Профиль-увеличитель боковины | V031-5717A | 6000x9,5x35 |
| Уплотнитель для дна толщиной 4мм | VE43TAG0500 | 3000x5x10,5 |
| Уплотнитель для дна толщиной 8мм | VE43TAG0510 | 3000x5x10,5 |
| Декоративная накладка на боковину | V031-5701 | 2000x2x30 |

*Размеры хлыстов и артикулы профилей в цветах Золото, Темное дерево, Светлое дерево запрашивайте у менеджера.

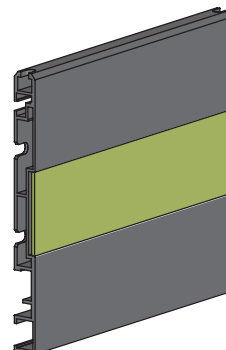
Нарезка профиля в размер*

Раскрой профиля для боковых стенок и профиля увеличителя:

Раскрой декоративной накладки на боковину:



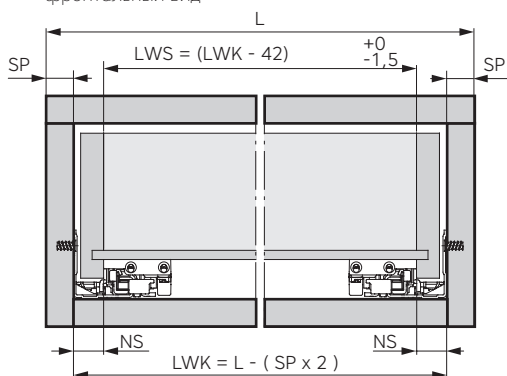
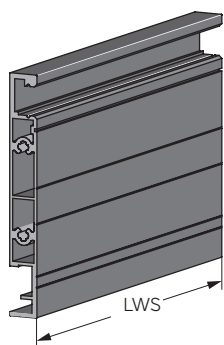
SKL – длина боковой стенки
 NL – длина направляющих
 NZ – постоянная величина = 10



Длина декоративной накладки равна длине профиля для боковой стенки = SKL
 Ширина декоративной накладки = 30мм
 Толщина декоративной накладки = 2 или 3мм

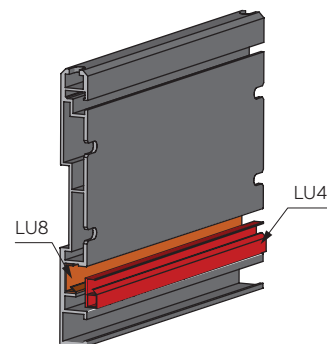
Раскрой профиля для передней и задней стенок:

фронтальный вид



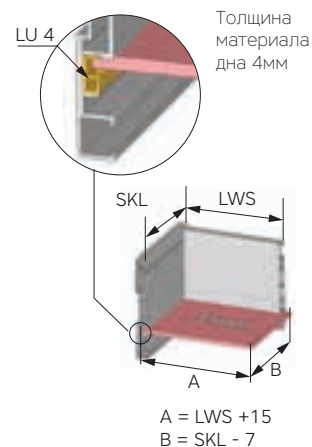
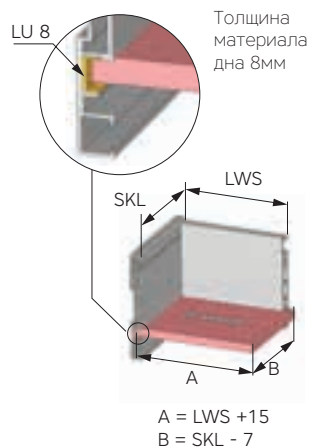
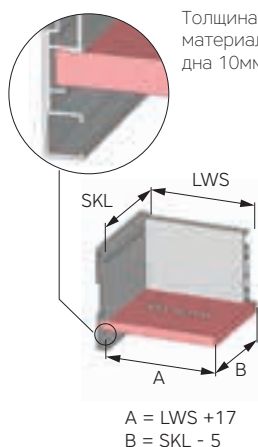
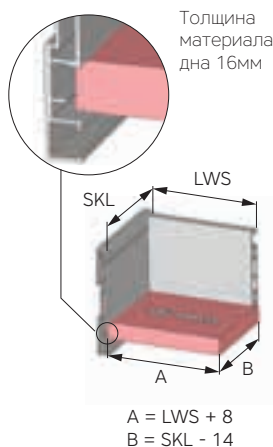
LWS – внутренняя ширина ящика
 LWK – внутренняя ширина корпуса
 L – ширина корпуса
 NL – длина направляющих
 SP – толщина боковой стенки корпуса
 NS – толщина боковой стенки ящика

Раскрой уплотнителя:



Длина уплотнительного профиля LU равна длине конструктивного профиля.
 Для боковых стенок: SKL = LU8 = LU4
 Для передней и задней стенок: LWS = LU8 = LU4

Расчет размеров дна ящика*:

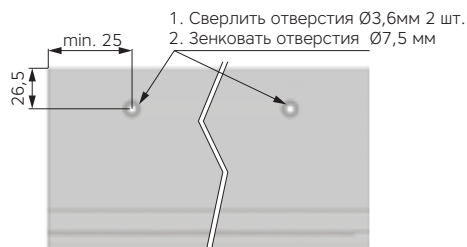
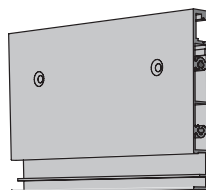


* По запросу предоставляется программа для автоматического расчета размеров профилей и дна ящика.

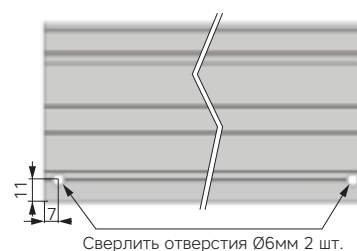
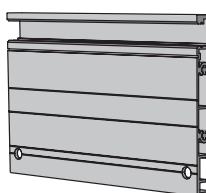
Alumove

Фрезеровка профиля

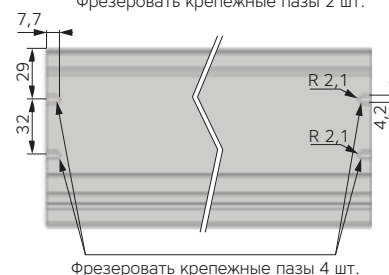
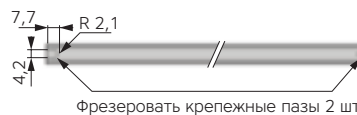
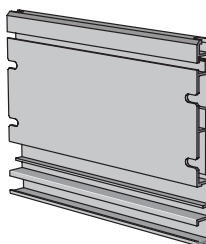
Переднюю стенку ящика фрезеровать под фиксацию фасада



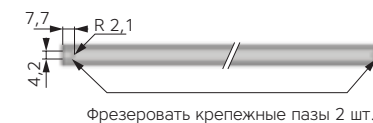
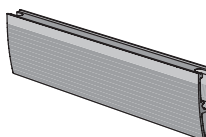
Заднюю стенку ящика фрезеровать под крепления к направляющим



Боковые стенки ящика фрезеровать с внутренней стороны под крепление к передней и задней стенкам, сверху, если требуется, под крепление профиля-увеличителя

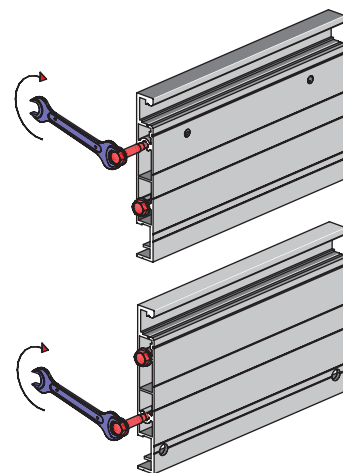
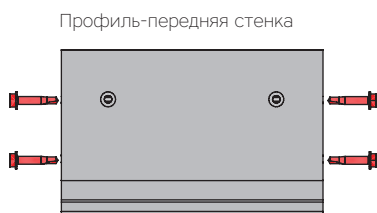


Профиль-увеличитель фрезеровать под крепления к боковым стенкам ящика



Предварительная установка саморезов

1. Вкрутить по два самореза 4,2x22 в каждый торец профиля-передней стенки как показано на рисунке.
2. Оставить зазор 1,6 мм между прессшайбой самореза и торцом профиля.
3. Повторить действия п.п. 1-2 для профиля-задней стенки.

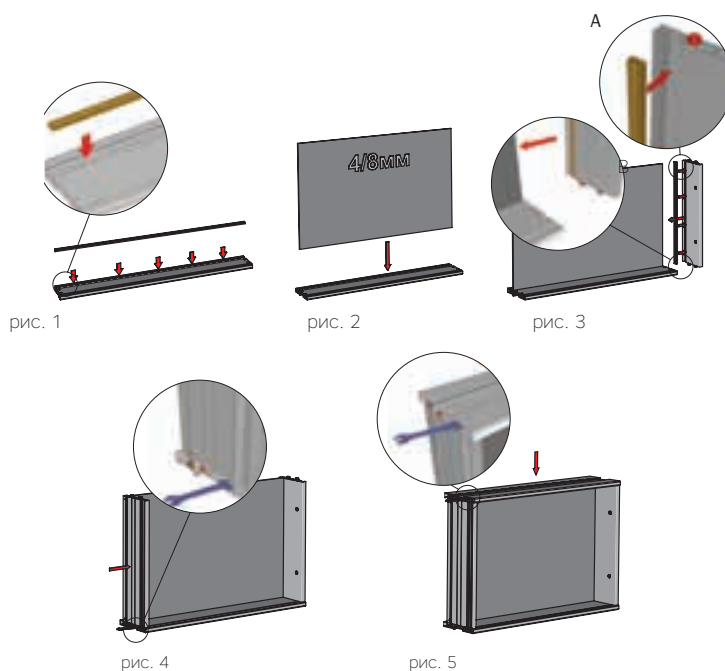


Рекомендуем использовать специально разработанное приспособление-шаблон, которое поможет вкрутить саморезы точно в пазы с необходимым зазором. Это значительно упростит и ускорит процесс сборки ящика.

Инструкция по сборке ящика

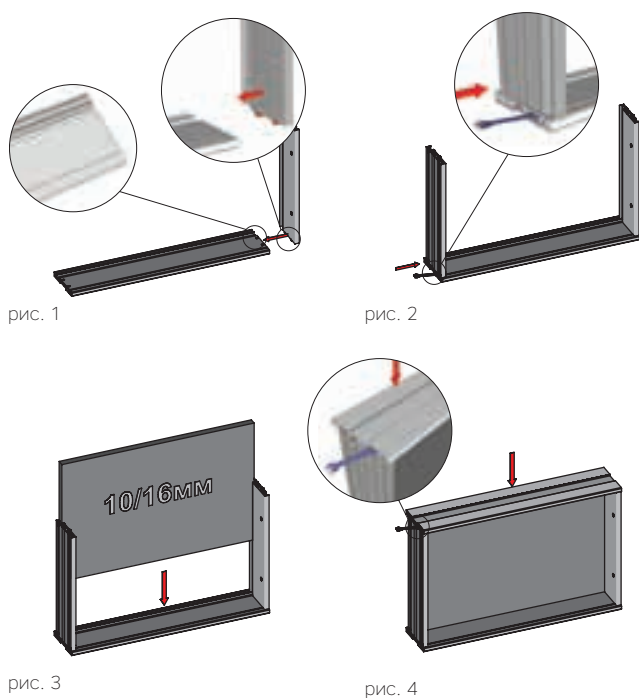
Сборка ящика с толщиной дна 4 или 8мм

1. На чистую твердую поверхность положить профиль-боковую стенку крепежными пазами вверх и установить уплотнитель, соответствующий толщине дна ящика (рис. 1).
2. Вставить дно в паз уплотнителя (рис. 2).
3. В профиль-переднюю стенку установить уплотнитель (рис. 3А), пристыковать к профилю-боковине (рис. 3В) и затянуть ключом предварительно установленные саморезы 4,2x22 по 2 штуки с каждого торца передней стенки.
4. Повторить действия п. 3 для профиля-задней стенки (рис. 4).
5. Второй профиль-боковую стенку с уплотнителем установить между передней и задней стенками ящика. Затянуть ключом предварительно установленные саморезы 4,2 x 22 (рис. 5).



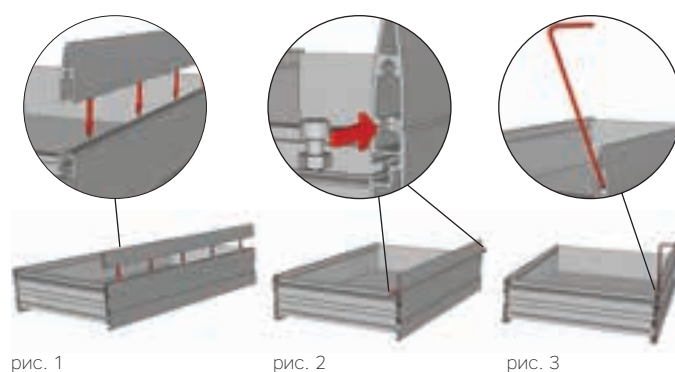
Сборка ящика с толщиной дна 10 или 16мм.

1. На чистую твердую поверхность положить профиль-боковую стенку крепежными пазами вверх, подстыковать профиль-переднюю стенку с предустановленными саморезами 4,2x22 и затянуть ключом (рис. 1).
2. Повторить действия для профиля-задней стенки (рис. 2).
3. В получившуюся П-образную рамку вставить дно (рис. 3).
4. Второй профиль-боковую стенку установить между передней и задней стенками ящика. Затянуть ключом саморезы (рис. 4).



Установка профиля-увеличителя:

1. Пристыковать профиль-увеличитель к боковине ящика (рис. 1).
2. Накрутить на винт 4x8*8.8 гайку М4*6.0 до упора и установить в паз с торца ящика (рис. 2).
3. Затянуть винт шестигранным ключом (рис. 3).
4. Повторить действия п. 2 – п. 3 для второй боковины.



* По запросу предоставляется видео-инструкция по сборке ящика.

Alumove

Выдвижная колонна с 5 ящиками, объединенными общим фасадом 600мм

Приводится в качестве примера применения профиля Alumove. Используя наше изделие в качестве образца, вы можете изготовить колонну нестандартных размеров. Жесткость конструкции обеспечивают 5 ящиков, объединенных в единую систему 2 задними швеллерами и 2 передними планками. Фасад шкафа — дополнительный элемент жесткости. Система выдвижения — 3 пары скрытых направляющих Dynapro Grass.

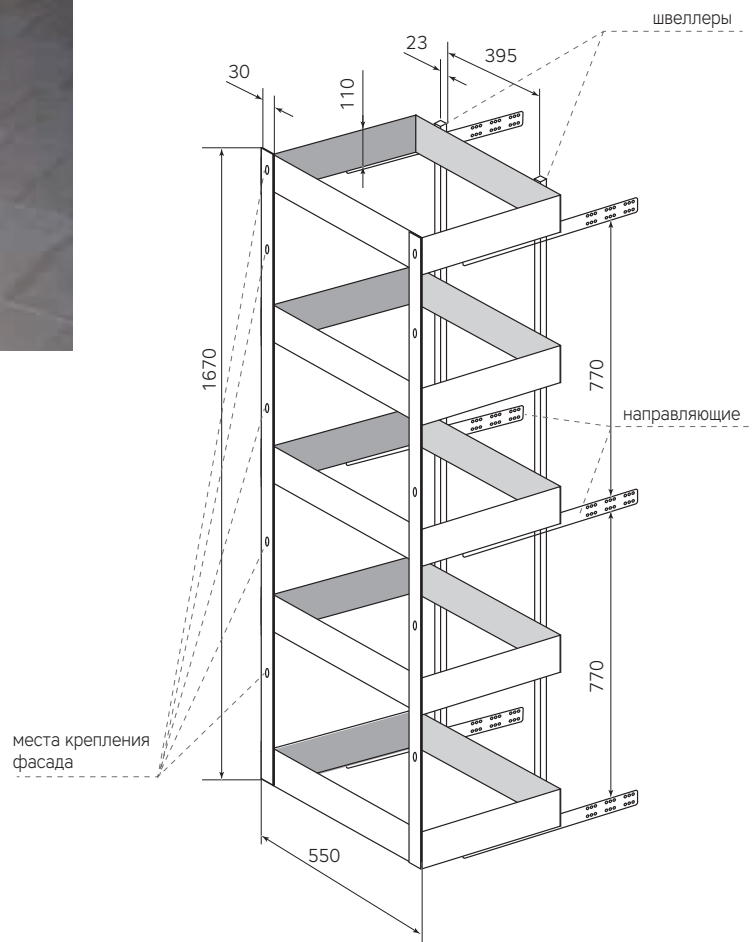


Выдвижная колонна с 5 ящиками.
Размеры шкафа(ШxГxВ): 600x500x2004мм.

Грузоподъемность системы 70-80 кг.

Программа изготовления ящика из профиля Alumove позволяет изготавливать изделия нестандартных размеров по длине, ширине и высоте.

По вашему заказу мы можем изготовить колонну с любыми размерами по ширине, высоте и глубине.



Intouch

Выдвижная бутылочница из алюминиевого профиля AluMove для нижнего шкафа*

Функциональное оснащение узких ниш в нижних шкафах. Ширина фасада 150мм. Отменная жесткость конструкции. Основные элементы изготовлены из алюминиевого профиля AluMove, дно корзины — из ЛДСП. Свободно встают бутылки стандартного размера. Ширина корзины 86мм. Легко снимается с направляющих для чистки.



Левая бутылочница (направляющие крепятся на левую боковину шкафа)

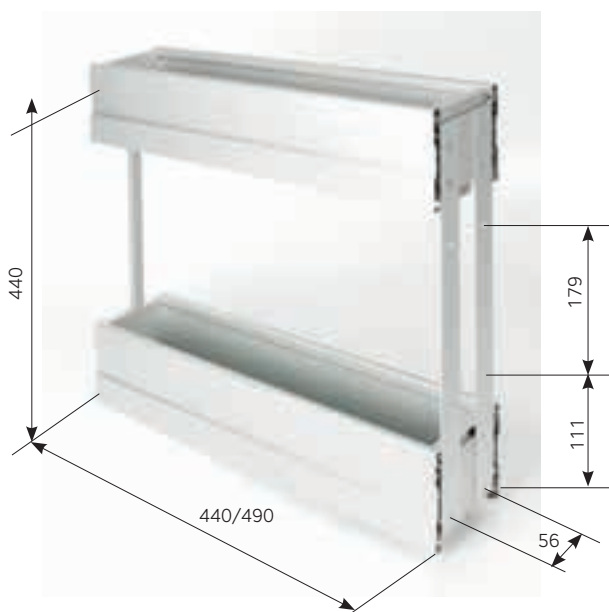
Под заказ комплектуется беспроводной подсветкой AluLight.

Отдельные артикулы для крепления на левую и правую боковину шкафа.

3D регулировка фасада.

Бутылочница установлена на скрытые направляющие Dynapro Grass.

По вашему заказу мы можем изготовить бутылочницу с любыми размерами по ширине, высоте и глубине.



Бутылочница поставляется собранной. Закрепите фасад, установите направляющие на боковину шкафа,... и готово!

| комплектация | артикул | ширина шкафа, мм | глубина шкафа, мм | высоты бутылочницы, мм |
|--|---------|------------------|-------------------|------------------------|
| Бутылочница из профиля AluMove с 2 корзинами, направляющие Dynapro Grass | левая | 110007 | 150 | 500 |
| | правая | 110008 | | |

* Бутылочница Intouch Up для верхнего шкафа, стр. 324.





SALICE

Air

НЕВИДИМАЯ
МЕБЕЛЬНАЯ ПЕТЛЯ

Air — инновационная петля, компактная и комфортная в эксплуатации, совершает революционный переворот в дизайне мебели.

Внешне Air очень миниатюрна, она врезается в верхнюю и нижнюю панель шкафа. Такой монтаж выглядит очень органично и петля не бросается в глаза.

Встроенная регулировка в 3 измерениях. 2 версии исполнения: со встроенной функцией мягкого закрывания Soft-Close и версия Push для фасадов без ручек.

Компактные размеры петли предлагают самый широкий спектр применения: в кухнях и ваннах, в мебели для спальни и гостиной, во всевозможных версиях витрин от современных бытовых до коммерческих.

Шедевр компактного дизайна, незаметная и невидимая как воздух, Air — это новый сплав технологии и эстетики.

Air

Петля Air со встроенным механизмом мягкого закрывания Soft-Close или самораскрывающаяся система Push, миниатюрная и компактная. Установка в верхнюю и нижнюю панель шкафа.

Подходит для деревянных фасадов толщиной от 18мм, фасадов изготовленных из алюминиевого профиля Laconic-S.



Максимальный вес фасада 20кг.

Максимальные размеры двери: высота 2100мм, ширина 600мм.

Глубина фрезеровки под петлю — 16,5мм.

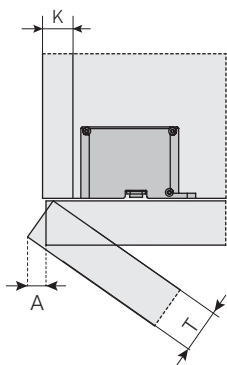
Угол открывания 105°.

Допустимые отступы для сверления на двери (K):

- для деревянных дверей K = 3-6 мм;
- для алюминиевого профиля Laconic-S* прямой K = **3-6 мм**;
- для алюминиевого профиля Laconic-S профиль-ручка скрытая фиксировано K = **6 мм**.



Минимальный зазор для открывания двери

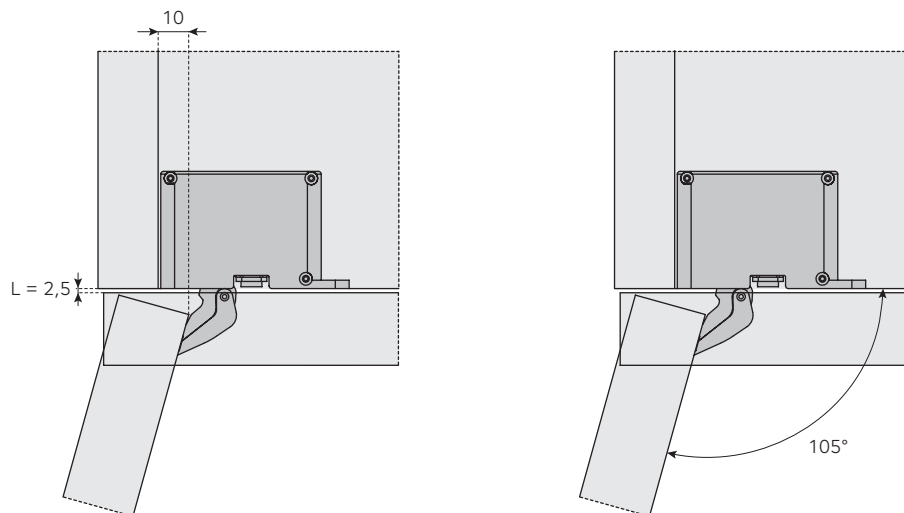


| | T= | 18 | 20 | 22 | 24 | 26 | 28 | 30 | 32 |
|-----|----|----|-----|-----|-----|-----|-----|-----|------|
| K=3 | A= | 0 | 0.2 | 0.5 | 0.8 | 2.3 | 4.9 | 7.5 | 10.0 |
| K=4 | A= | 0 | 0.2 | 0.4 | 0.8 | 1.3 | 3.9 | 6.5 | 9.0 |
| K=5 | A= | 0 | 0.2 | 0.4 | 0.8 | 1.3 | 2.9 | 5.5 | 8.0 |
| K=6 | A= | 0 | 0.2 | 0.4 | 0.8 | 1.2 | 1.9 | 4.5 | 7.0 |

Указанные значения рассчитаны для фасадов с прямоугольными торцами. Для дверей со скругленными торцами эти значения меньше.

Проектирование шкафа

Проекция двери на шкаф (полное открывание). Расчет дан для K = 3 и наложения двери = 19 мм.



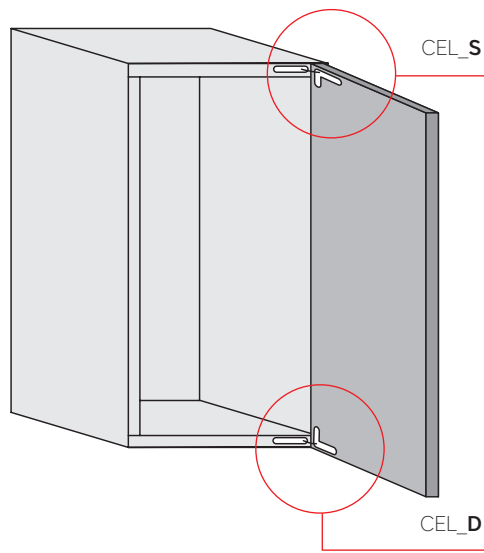
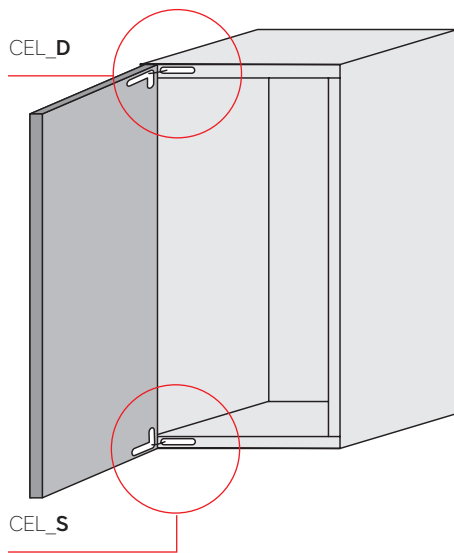
* подробнее о Laconic-S — стр. 391-403.

Air — информация по заказу



Установка **в левую** дверь

Установка **в правую** дверь



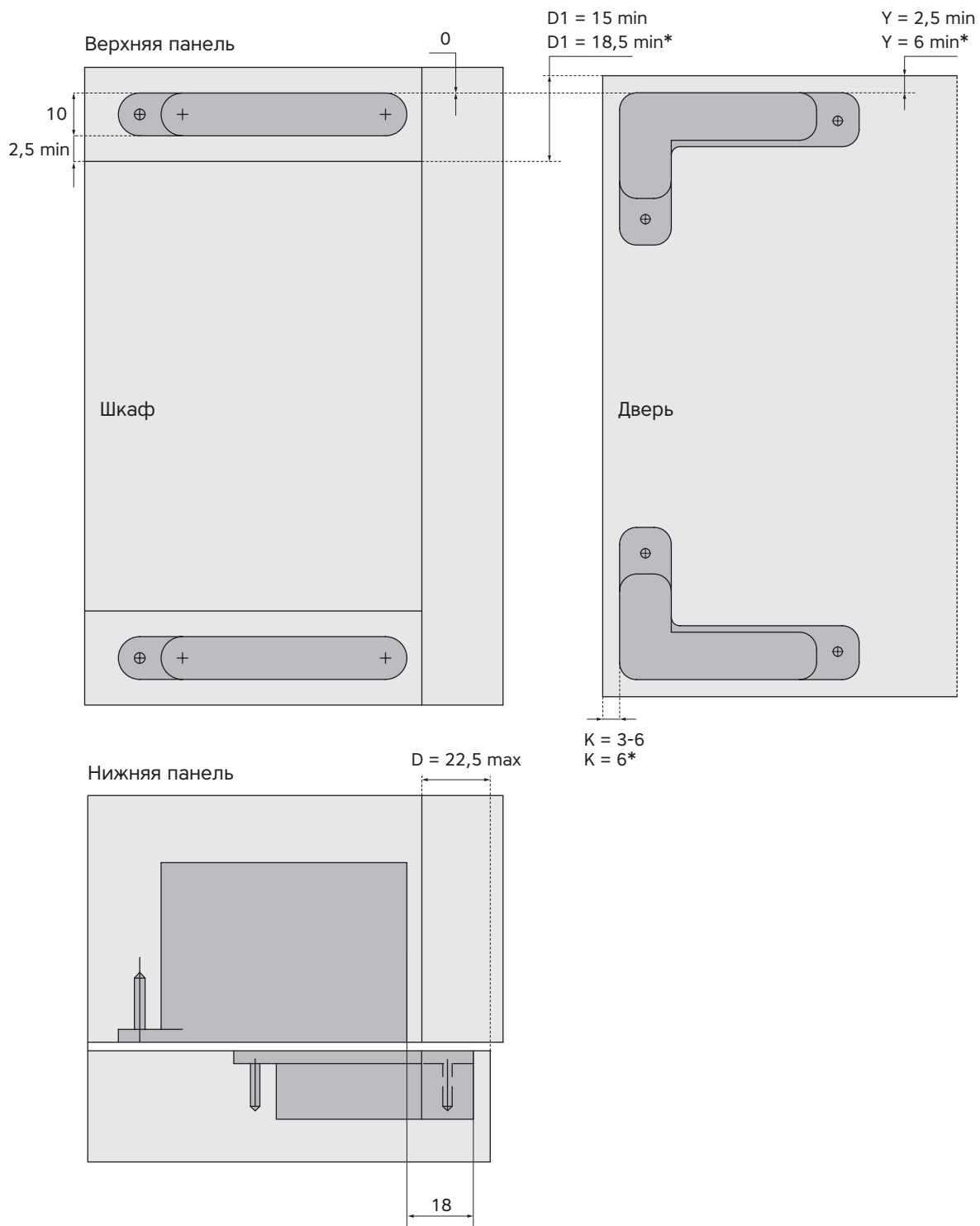
Комплект для 1 двери: пара петель, крепеж.

| | отделка никель | отделка титан |
|------------|----------------|---------------|
| Soft close | CEL6XE9XXV | CEL6XE6XXV |
| Push* | CELPX99XXV | CELPX66XXV |

* дополнительно необходимо комплектовать магнитными толкателями, стр. 430

Air

Врезка в верхнюю и нижнюю панель шкафа.

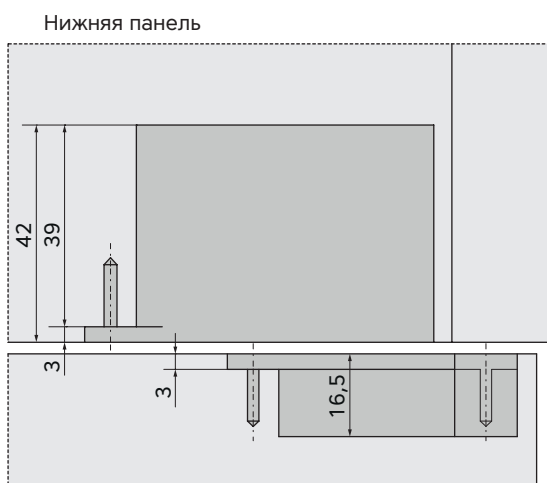
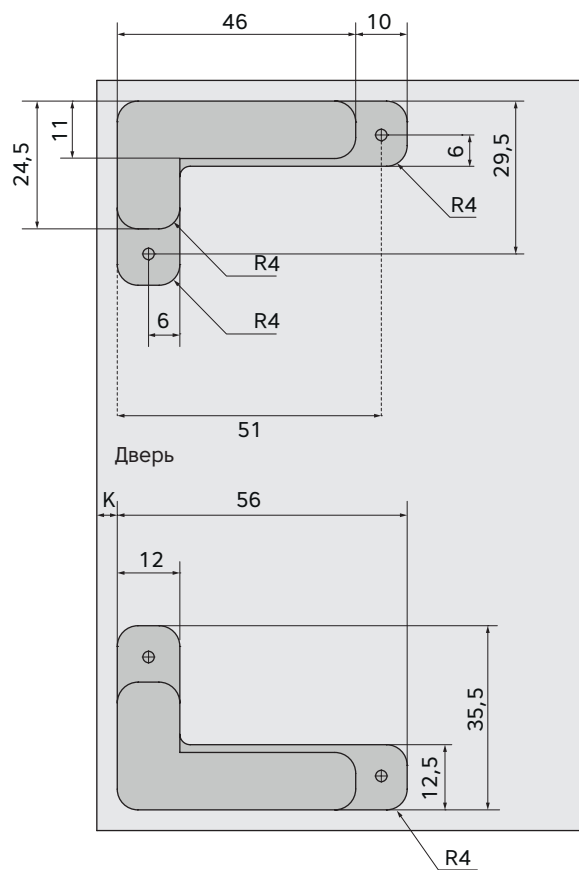
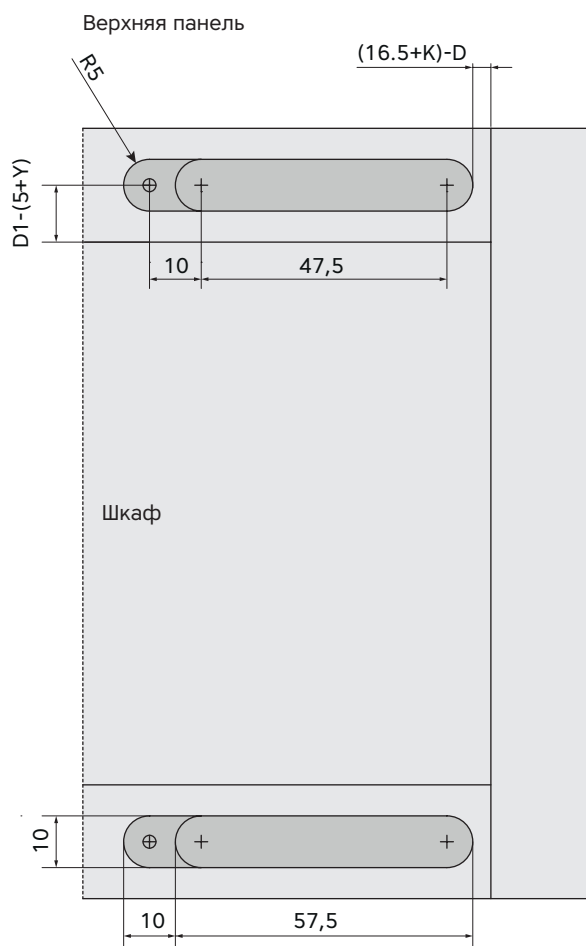


* Lasonic-S профиль-ручка скрытая.

Информация по монтажу

- деревянные двери
- Lasonic-S профиль прямой
- Lasonic-S профиль-ручка скрытая

Выборка для петли



D — наложение фасада на корпус = 22,5 Max
 K — отступ от края фасада
 Y — отступ от верхнего и нижнего торца фасада

Magnetic Push

Врезные магнитные толкатели
и ответные части для петли Air Push

DPM



DPMSNB (бежевый)



DPMSNG (серый)

Толкатель основной.

Рекомендуемое расположение —
в области нажатия на дверь.

Ø10x40мм

DPA



DPASNB (бежевый)



DPASNG (серый)

Толкатель дополнительный, усиливающий магнитный эффект.

Всегда используется с толкателями DPM. Толкатель DPA может располагаться в любом месте вдоль открывающейся стороны двери.

Ø10x40мм

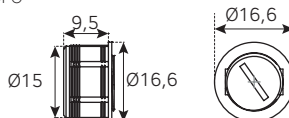
DP39XXG



Врезная ответная часть к толкателю с усиливающим магнитным эффектом.

DP39 в совокупности с магнитным толкателем DPM на 30% увеличивает силу удержания двери, предохраняя от случайного открывания.

Регулируемая глубина врезки
Ø16,6мм



DP28SN9



Накладная ответная пластина к толкателю.

Установка на шип.
Ø11,5мм

DP38XX91

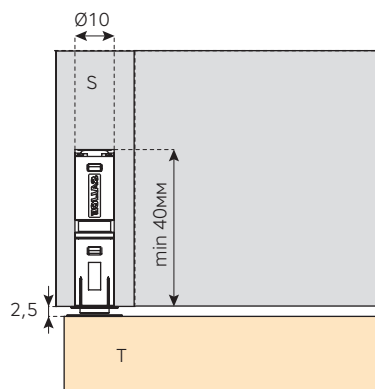


Самоклеющаяся ответная пластина к толкателю.

20x14мм

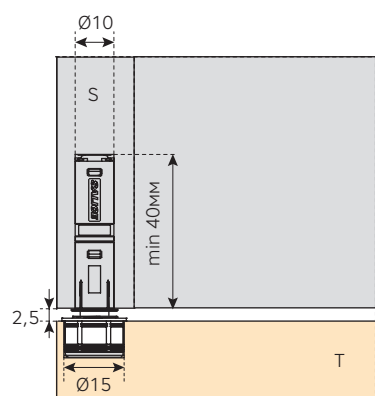
Установка

Врезка магнитного толкателя



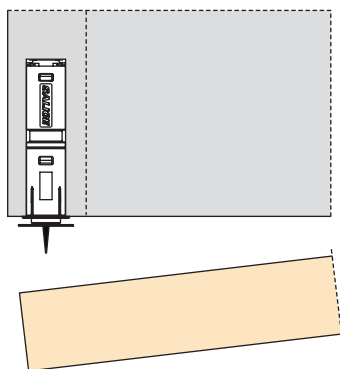
Просверлите отверстие Ø10мм и глубиной 40мм в торце верхней, нижней или боковой панели корпуса. Установите толкатель в отверстие.

Установка врезной ответной части



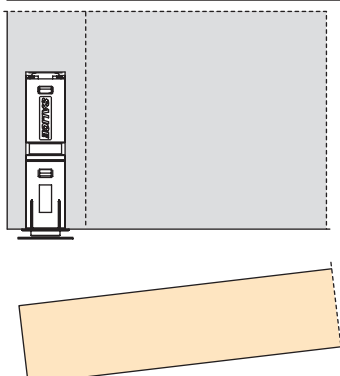
Просверлите в двери отверстие Ø 15мм и глубиной 11мм. Глубина установки регулируется от - 0,5мм до + 2,5мм.

Установка ответной пластины с шипом



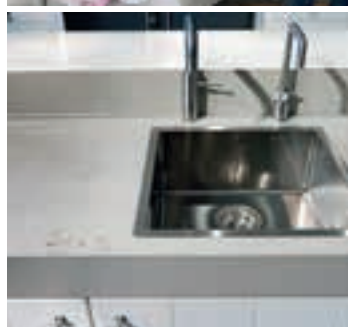
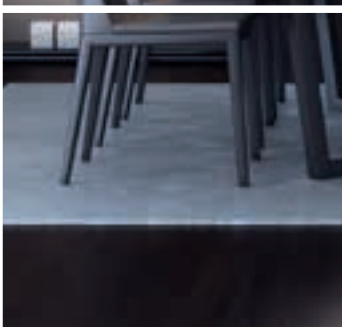
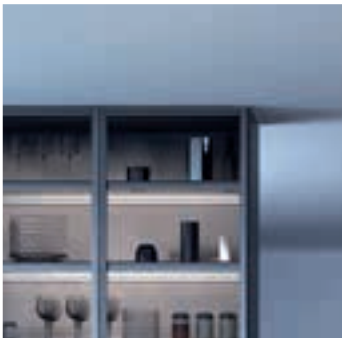
Примагнитьте пластину к магнитному толкателю. Закройте дверь. Отметка на двери укажет место установки ответной части. Откройте дверь и забейте шип пластины.

Самоклеющаяся ответная пластина



Обезжирьте поверхность в месте наклеивания. Наложите пластину на магнитный толкатель. Удалите защитную пленку с клейкой лентой. Закройте дверь. Таким образом вы зафиксируете положение ответной части на двери. Плотно прижмите дверь на 10-15 секунд. Спустя несколько секунд после установки ответной пластины можно пользоваться дверью.

Температура в помещении при наклеивании не ниже 10°C. Максимальная адгезия достигается через 24 часа.



Артикулы

| | | | | | | | |
|----------|-------------------------|---------------|---------------|-----------------------------|---------------------|--------------------|-----|
| 0 | 002+00312G /412G | 202 | 1078321N | 142 | 1266405N-1-HE | 143 | |
| | 002G01012 | 322 | 1083105N... | 152 | 1266505N-1-HE | 143 | |
| | 002PRO0150027ST | 191 | 1083205N... | 152 | 1283601N-250 /300 | 155 | |
| | 002T01112 | 323 | 1083305N... | 152 | 1289101N-SHE | 148 | |
| | 002T01212 /1312 | 201 | 1083405N... | 152 | 1291517N | 129 | |
| | 004+01612G | 209 | 1084805 | 152 | 1291617N | 129 | |
| | 004+02012G | 209 | 1084905 | 151 | 1294718B | 136 | |
| | 004+02112G | 209 | 1086205N... | 145 | 1295829N | 136 | |
| | 004+02512G | 209 | 1086305N... | 145 | 1295918B | 136 | |
| | 004PRO300027ST | 190 | 1086405N... | 145 | 131175.6000B /C /S | 402 | |
| | 0080... | 204, 321 | 1086505N... | 145 | 131176.6000B /C /S | 402 | |
| | 06015F00001 /07 /09 /16 | 177 | 1086605N | 147 | 131177.6000B /C /S | 403 | |
| | 06025F00001 /8 | 177 | 1086705N | 147 | 1366002T0212 | 201 | |
| | 060G00312 | 212 | 1086805N | 147 | 1372619N /1 | 125 | |
| | 065+00002 | 202 | 1086905N | 147 | 1372646N /1 | 125 | |
| | 066+00100 /200 | 209 | 1087005N | 147 | 1510 0000 0100 /300 | 186 | |
| | 0834901 | 158 | 1087105N | 147 | 1510 0015 5100 /300 | 186 | |
| | 0835101 | 160 | 1087205N | 147 | 1510 0015 6100 /300 | 186 | |
| | 0835105B | 160 | 1087305N | 147 | 159370024900 | 180 | |
| | 0838001 | 157 | 1087405N | 147 | 159370002700 | 180 | |
| | 0838201 | 159, 161 | 1087505N | 147 | 1600000008 | 278 | |
| | 0838301 | 161 | 1087605N | 147 | 16009 | 279 | |
| | 0841601 | 164 | 1087809N /B | 135 | 1731703 /S | 159, 161 | |
| | 0841701 | 164 | 1087810N /B | 135 | 1731803 /S | 159, 161 | |
| | 0843301 | 164 | 1087817N | 135 | 1731903 /S | 159, 161 | |
| | 0843501 | 164 | 1087909N /B | 133 | 1732003 /S | 159, 161 | |
| | 0843701 | 164 | 1087910N /B | 133 | 1736003 | 162 | |
| | 0858801 | 156, 164 | 1087917N | 133 | 1772810 | 156 | |
| | 0858901 | 156, 162, 164 | 1088009N /B | 131 | 1774610 | 163 | |
| | 0859101 | 164 | 1088010N /B | 131 | 1779310 | 156 | |
| | 0863601 | 164 | 1088017N | 131 | 2000.450.1.G /2.G | 386 | |
| | 097C /P | 193 | 110007 /08 | 423 | 2000.500.1.G /2.G | 386 | |
| | 1 | 10054... | 361 | 110009 /10 | 324 | 20.005.27-190 /230 | 414 |
| | | 10.054 | 361 | 11032... | 362 | 2000.600.1.G /2.G | 386 |
| | | 10071... | 359 | 11.032 | 362 | 20.007.27-190 | 415 |
| | | 10.071 | 359 | 1149501 | 153 | 20.014.15 | 415 |
| | | 100920110 | 359 | 1149601 /50 | 153 | 20.032.27... | 412 |
| | | 10.092 | 359 | 116G01812 | 206 | 20.032.27... | 412 |
| | | 10111... | 360 | 119+02012G | 205 | 20.042.27-170 | 413 |
| | | 10.111 | 360 | 119+02112G | 205 | 20.043.27-170 | 413 |
| | | 10113... | 361 | 119PRO900021ST | 189 | 2011610 | 163 |
| | | 10.113 | 361 | 1205129N | 136 | 2056.5... | 306 |
| | | 1021309N /B | 137 | 1205138B | 136 | 2058.5... | 307 |
| | | 1021317N | 137 | 1205218B | 136 | 217220.000.9603 | 375 |
| | | 1021318N /B | 137 | 1205238B | 136 | 2175610 | 141 |
| | | 1021409N /B | 138 | 1205337N | 136 | 2175610B | 141 |
| | | 1021417N | 138 | 1205338B | 136 | 2175705 | 140 |
| | | 1021418N /B | 138 | 1207301N... /B... | 153 | 2175705B | 140 |
| | | 1021509N /B | 139 | 1207601N /B | 153 | 2175810 | 141 |
| | | 1021517N | 139 | 1207701N /B | 153 | 2175810B | 141 |
| | | 1021518N /B | 139 | 120H03012 /3112 /3212 /3312 | 205 | 217600.160.2010 /1 | 377 |
| | | 1021528B | 139 | 1212002T0412 | 201 | 217646.16.1300 /1 | 376 |
| | | 1060605 | 140 | 1227505N | 127 | 217662.32.2010 /1 | 378 |
| 1060605B | | 140 | 122S00... | 325 | 217685... | 373 | |
| 1060810 | | 141 | 1261305N... | 143 | 217733.192.2010 /1 | 377 | |
| 1060810B | | 141 | 1261605N... | 143 | 217767... | 374 | |
| 1060910 | | 141 | 1261705N... | 143 | 217804.192.9603 | 375 | |
| 1060910B | | 141 | 1261909N /B | 130 | 217811.1... | 368 | |
| 1065605 | | 151 | 1261910N /B | 130 | 217812... | 368 | |
| 1065705 | | 151 | 1262009N /B | 132 | 217882.160. | 367 | |
| 1065805 | | 151 | 1262010N /B | 132 | 217884.160... | 363 | |
| 1065905 | | 151 | 1262109N /B | 134 | 217895.160.96... | 370 | |
| 1078021N | | 142 | 1262110N /B | 134 | 217904... | 374 | |
| 1078121N | | 142 | 1266216N | 126 | 217919.016.9605 | 372 | |
| 1078221N | | 142 | 1266305N-1-HE | 143 | 217931... | 370 | |
| | | | | | 217935.160.9603 /5 | 376 | |
| 2 | | | | | | | |
| | | | | | | | |
| | | | | | | | |
| | | | | | | | |
| | | | | | | | |
| | | | | | | | |
| | | | | | | | |
| | | | | | | | |
| | | | | | | | |
| | | | | | | | |
| | | | | | | | |
| | | | | | | | |
| | | | | | | | |
| | | | | | | | |
| | | | | | | | |

Артикулы

| | | | | | |
|-------------------------|-----|---------------------|------------|----------------------------|------------|
| 217939.160.6538 | 363 | 265+00112 /212 /312 | 197 | 305025NW | 95 |
| 217962... | 372 | 2J04G0301Z | 182 | 305026WW | 95 |
| 217964... | 364 | 2JC4G0301J | 182 | 305029NW | 95 |
| 217968... | 373 | 300001 | 110 | 305030WW | 95 |
| 217969.160... | 367 | 300001Set3 /5 | 110 | 305033NW | 95 |
| 217973... | 369 | 300002 | 111 | 305051NW /WW | 95 |
| 217977.160.0030 | 363 | 300002Set3 /5 | 111 | 305052NW /WW | 95 |
| 2187409N /B | 131 | 300003 | 106 | 305053NW /WW | 95 |
| 2187410N /B | 131 | 300003Set3 /5 | 106 | 305054NW /WW | 91, 93,95 |
| 2187417N | 131 | 300004 | 107 | 305055NW /WW | 91, 93,96 |
| 2187509N /B | 133 | 300004Set3 /5 | 107 | 305056NW /WW | 91, 93,97 |
| 2187510N /B | 133 | 300005 | 108 | 305057NW /WW | 83, 91, 95 |
| 2187517N | 133 | 300005Set3 /5 | 108 | 305058NW /WW | 83, 91, 95 |
| 2187609N /B | 135 | 301001 | 119 | 305059NW /WW | 83, 91, 95 |
| 2187610N /B | 135 | 301002 | 119 | 3055301-200 | 148 |
| 2187617N | 135 | 301003 | 119 | 306024 | 83 |
| 2200.450.1.G /2.G | 386 | 301004 | 119 | 310001 | 112 |
| 2200.500.1.G /2.G | 386 | 301005 | 119 | 310001Set3 /5 | 112 |
| 2200.600.1.G /2.G | 386 | 301006 | 119 | 310002 | 113 |
| 2202209N | 137 | 301007 | 119 | 310002Set3 /5 | 113 |
| 2202217N | 137 | 301011 | 119 | 310003 | 109 |
| 2202218N /B | 137 | 301012 | 119 | 310003Set3 /5 | 109 |
| 2202309N | 138 | 301013 | 119 | 310006B /W /S | 102 |
| 2202317N | 138 | 301023 | 119 | 3132-10 | 270 |
| 2202318N /B | 138 | 301024 | 119 | 3133-10 | 270 |
| 2202409N | 139 | 301025 | 119 | 317.117 | 179 |
| 2202417N | 139 | 301101 | 119 | 3177405-300 | 151 |
| 2202418N /B | 139 | 301102 | 119 | 3191605 | 152 |
| 2221329N | 136 | 302001-SF | 114 | 3203-05 | 234 |
| 2221338B | 136 | 302002-SF | 117 | 3250... | 354 |
| 2221418B | 136 | 302003-SF | 116 | 3251... | 354 |
| 2221429N | 136 | 302004-SF | 115 | 3270461 | 227 |
| 2221438B | 136 | 303001-BE | 120 | 3270611 | 227 |
| 2221518B | 136 | 303002-BE | 120 | 3270-69 | 226 |
| 2221537N | 136 | 303003-BE | 120 | 3271-10 /20 /30 /40 /50 | 275 |
| 2221538B | 136 | 303004-BE | 120 | /60 /65 /80 /95 | |
| 2226305N | 127 | 303005-BE | 120 | 3273-45-00..... | 354 |
| 2250... | 307 | 303006-BE | 120 | 3273-70-00-200 | 354 |
| 2251... | 307 | 3030076 | 120 | 330012N... | 104 |
| 2252... | 307 | 3030077 | 120 | 330012W... | 104 |
| 2253... | 307 | 303011-3 | 89, 151 | 330021N... | 105 |
| 2255... | 307 | 303015-BE | 120 | 330021W... | 105 |
| 2255819N-2 | 128 | 303036 | 120 | 341.00... | 81 |
| 2256... | 307 | 303037 | 120 | 3418-00 /10 /90 | 246 |
| 2257... | 307 | 303041-BE | 120 | 343.00... | 77 |
| 2258118B | 128 | 303058 | 120 | 344.01... | 77 |
| 2282219N /2 | 125 | 303059 | 120 | 346.00... | 29, 31 |
| 2282246N /2 | 125 | 303079-3 | 91 | 346.01... | 23 |
| 230001... | 369 | 303081 | 83 | 346.01.W /S /C /M /K /A /B | 31 |
| 230017... | 365 | 304010.3000S | 83 | 346.04... | 23 |
| 230021.160.2036 /41 /43 | 366 | 305001WW | 95 | 346.06... | 25 |
| 230025010 | 317 | 305002NW /WW | 83, 89, 95 | 346.11... | 29 |
| 230029001 | 317 | 305003WW | 95 | 346.20... | 27 |
| 230A0112 /212 | 196 | 305004NW /WW | 83, 89, 95 | 346.21... | 27 |
| 230B0112 /212 | 196 | 305006WW | 95 | 348.01... | 73 |
| 23287-002 | 333 | 305007NW /WW | 83, 89, 95 | 348.04... | 73 |
| 240000... | 371 | 305009NW /WW | 95 | 350X001S12 /D12 | 198 |
| 2400.450.1.G /2.G | 386 | 305010NW /WW | 83, 89, 95 | 350Xi002S12 /D12 | 198 |
| 2400.500.1.G /2.G | 386 | 305011NW /WW | 95 | 350X007S12 /D12 | 198 |
| 2400.600.1.G /2.G | 386 | 305012NW /WW | 83, 89, 95 | 3515-00 /03 | 245 |
| 24900312 | 200 | 305013NW | 95 | 352.00... | 53 |
| 25.006.15 | 412 | 305014WW | 95 | 352.01... | 47 |
| 258+00212 /312 | 195 | 305017NW | 95 | 352.02... | 57 |
| 2600.450.1.G /2.G | 386 | 305018WW | 95 | 352.03... | 55 |
| 2600.500.1.G /2.G | 386 | 305021NW | 95 | 352.04... | 47 |
| 2600.600.1.G /2.G | 386 | 305022WW | 95 | 352.05... | 55 |

Артикулы

| | | | | | |
|----------------------------|------------------|----------------|------------------|------------------|----------|
| 352.07... | 49 | 375.003 | 179 | 5175.92.41616 | 233 |
| 352.11... | 53 | 3845-12 /60 | 267 | 5188.91.41616 | 225 |
| 352.20... | 51 | 3901-00 | 249 | 5200120... | 314 |
| 352.21... | 51 | 3903-00 | 248, 252- 254 | 5279.11.41415 | 233 |
| 354.00... | 39, 41 | 3907-00 | 248, 252- 254 | 5280.01.90610 | 233 |
| 354.01... | 35 | 3909-00 | 248, 252- 254 | 5280.91.90610 | 233 |
| 354.01.W /S /C /M /K /A /B | 41 | 3914-00K | 249 | 563.295G... | 389 |
| 354.03... | 43 | 3950-00 | 247 | 567.295G... | 389 |
| 354.04... | 35 | 3960-60 | 262 | 5700 | 333 |
| 354.11... | 39 | 4005110 | 152 | 5700.92.77005 | 237 |
| 354.20... | 37 | 4005200 | 152 | 5700.93.77005 | 237 |
| 354.21... | 37 | 4005310 | 151 | 603805025-06 /7 | 316 |
| 356.00... | 65, 69 | 4008601 | 148 | 629890 | 216, 222 |
| 356.01... | 61 | 40.5135.0000 | 265 | 656100 /103 /104 | 273 |
| 356.02... | 67 | 40.5252.0000.1 | 265 | 656102 | 272 |
| 356.04... | 61 | 40.5253.0000.1 | 265 | 656141 | 271 |
| 356.05... | 69 | 40.5254.0000.1 | 265 | 6768... | 353 |
| 356.11... | 65 | 4122000N-200 | 149 | 6769... | 353 |
| 356.20... | 63 | 4124000N-200 | 150 | 6770... | 353 |
| 356.21... | 63 | 413.295G... | 389 | 6771... | 353 |
| 358.01.N... | 101 | 417.295G... | 389 | 6772... | 353 |
| 358.01.W... | 101 | 4310001 | 269 | 6777... | 350 |
| 358.04.N... | 101 | 4316-25-01-200 | 357 | 6778... | 350 |
| 358.04.W... | 101 | 4346... | 357 | 6779... | 350 |
| 358.06.N... | 101 | 4347... | 357 | 6794... | 351 |
| 358.06.W... | 101 | 4370... | 357 | 6800... | 350 |
| 360.00... | 85 | 43961 | 283-287 | 6801... | 350 |
| 3608-46 /62 /63 | 222 | 4408... | 358 | 6802... | 351 |
| 3610... | 224, 225 | 4410001 | 268 | 6803... | 351 |
| 3614-30 | 256 | 4410-70-01-815 | 358 | 6804... | 350 |
| 3616401 | 221 | 4426... | 358 | 6835... | 355 |
| 362.00... | 79 | 44318 | 285 | 6836... | 355 |
| 3630-45 /60 /80 /90 | 261 | 44320 | | 6837... | 355 |
| 3635001 | 243, 252- 254 | 4494001 | 268 | 6838... | 355 |
| 3636001 | 243 | 4495001 | 268 | 6839... | 355 |
| 363PRO700021T | 192 | 45094A | 287 | 6841... | 355 |
| 364.01.0360.. | 86 | 45356 | 287 | 6842... | 355 |
| 364.01.0460... | 86 | 45356AW | 286 | 6843... | 355 |
| 3642131 | 239 | 45356B | 287 | 6844... | 355 |
| 3644-70 | 238, 252- 254 | 45357 | 286 | 6845... | 356 |
| 3645-12 /22 | 235 | 45357AW | 333 | 6846... | 356 |
| 3646-23 | 235 | 45357B | 286 | 6847... | 356 |
| 3650-10 | 242 | 5001 | 333 | 7000 | 333 |
| 365.02 | 98 | 500101... | 338 | 700001011 | 208 |
| 365.08 | 98 | 500102... | 338 | 700G00112 | 208 |
| 366.02 | 96 | 500103... | 338 | 710028 | 280 |
| 366.04 | 96 | 500104... | 338 | 710036 | 280 |
| 3663-10 | 257 | 500105... | 338 | 710074 | 280 |
| 3666-10 /11 | 241, 252- 254 | 500106... | 338 | 710082 | 280 |
| 3666-80 | 240, 252 | 500107... | 338 | 7101-7105 | 309 |
| 3666-82 | 241, 252 | 500108... | 338 | 710124 | 280 |
| 3668-40 /50 | 236 | 500109... | 338 | 710142 /62 | 280 |
| 3693-00 | 216,223 | 5002.11.41616 | 233 | 710235 | 280 |
| 3697-10 | 230 | 5003.11.41616 | 233 | 710260 /1 /3 | 280 |
| 3697-20 | 228 | 5006.90.41616 | 233 | 710298 | 280 |
| 37100003 | 213 | 501101... | 338 | 710305-710308 | 281 |
| 3715-10 | 245 | 502101... | 338 | 710310-710312 | 281 |
| 3720-21 | 245 | 5038 /40 | 266 | 710314 | 281 |
| 371K001S10 /D10 | 213 | 5051.8... | 315 | 710317-710319 | 281 |
| 371x+002S12 /D12 | 213 | 50550.90.10112 | 308 | 710371 | 280 |
| 371x+004S12 /D12 | 213 | 50550.91.10112 | 308 | 710556 | 280 |
| 371x+010S12 /D12 | 213 | 51702... | 318 | 7200 | 333 |
| 371x+012S12 /D12 | 213 | 5170.92.41616 | 233 | 7201 /5 /6 /7 | 309 |
| | | | | 7208-7211 | 312 |
| | | | | 7237 | 312 |
| | | | | 7301-7304 | 310 |

Артикулы

| | | | | | |
|-------------------------------------|--------------|---------------------|---------|-----------------|----------|
| 7305 | 311-313 | 931.00.033 | 168 | GL2304 | 332 |
| 7315.00.906 | 277 | 931.00.050 | 168 | GL2320 | 332 |
| 7315.10.002 | 277 | 931.00.052 | 168 | GXZARPCO | 333 |
| 7405-7407 | 312 | 931.00.216 | 168 | IK9020 | 410 |
| 7510 | 333 | 931.00.311 | 168 | IK9220 | 333 |
| 7520 | 333 | 931.00.312 /13 | 169 | IK9420 | 333 |
| 7610... | 352 | 931.01.157 | 169 | IKP9020 | 333 |
| 7611... | 352 | 931.02.521 | 169 | IKV9020 | 333 |
| 7612... | 352 | 931.031 | 172 | KG9110 | 333 |
| 7614... | 352 | 931.03.724 | 168 | KG9200 | 333 |
| 7615... | 352 | 931.100 /200 | 172 | KG9400 | 333 |
| 7710... | 352 | 931.900 | 172 | LC50-13 | 300 |
| 7732... | 351 | 934.50.001 /2 | 170 | NP.255B... | 194 |
| 7733... | 351 | 936.00.013 | 184-185 | NP.255M... | 194 |
| 7766... | 351 | 936.05.000 | 185 | NP.255A... | 194 |
| 7774... | 351 | 9600.09.20210 | 232 | NP270C.271... | 211 |
| 7791... | 357 | 9600.10.20210 | 232 | NP270C.273... | 211 |
| 7792... | 357 | 9610.09.20210 | 232 | NP270C.274... | 211 |
| 7794... | 357 | 9610.10.20210 | 232 | NP270C.275... | 211 |
| 7831 /2 /4 | 250, 252-254 | 990.90.170 | 169 | NP.7315 | 277-279 |
| 8101-8105 | 309 | 999PRO600 /900 | 193 | PF1002 | 332 |
| 821000 | 326 | 999T00512 /612 /712 | 207 | Q3-12V /100W | 119 |
| 821200 | 326 | /812 /912 | 207 | RG1304 | 332 |
| 82400 /450 /500 /600 /700 /800 /900 | 326 | A-Z ADG1002 | 332 | RG1320 | 332 |
| 8301 /2 | 310 | ADG1320 | 332 | RINGU-SCH-B /IB | 175 |
| 83400 /450 /500 /600 /800 /900 | 327 | AHC2180 | 284 | RR1304 | 332 |
| 85001 | 214 | AHC2200 | 285 | RT1304 | 332 |
| 85002 | 215 | AHC45356 | 287 | RT1320 | 332 |
| 85003 | 216 | AHC45357 | 286 | SFA100 | 405 |
| 850041 | 259 | AHG1002 | 332 | SI5811ARPCO | 407 |
| 85008P | 258 | AHG1320 | 332 | SI6906ARPCO83 | 404 |
| 85013 /15 | 303 | AGG1002 | 332 | SI6906ARPCO180 | 404 |
| 85026 | 303 | AGG1320 | 332 | SL12 /350 | 164 |
| 85034-85038 | 305 | AKG9610 | 333 | SL6 /12 | 164 |
| 85040 /41 /43 /45 | 305 | AKD9620 | 333 | SL 60 /24D | 164 |
| 85049 | 258 | AKSH9600 | 333 | SL6 /350 | 164 |
| 85050-85053 | 328 | ANL12V /12W | 118 | SL 75 /24D | 164 |
| 85059P | 258 | ANL12V /36W | 118 | Slim12V /24W | 118 |
| 85060 | 303 | AZLED... | 410 | Slim12V /36W | 118 |
| 85061P /62P /63P /64P | 258 | BP8-2 /2B | 174 | Slim12V /48W | 118 |
| 85065 | 259 | BP8U-2 /2B | 174 | Slim 15 /12 | 164 |
| 85077-85080 | 305 | CEL6XE... | 427 | SOM001 | 151, 152 |
| 86014 /26 | 303 | CELPX... | 427 | SOM0012-3000 | 89 |
| 863.295G... | 389 | CXA10AMT | 406 | SOM0013-3000 | 93 |
| 867.295G... | 389 | CXA20AMT | 407 | SOM0014-3000 | 91 |
| 900.60.305 /505 | 179, 182 | D1326ARCCO550 | 409 | SOM002-3000 | 89 |
| 903805025-05 /6 | 316 | D620ARPCO | 406 | SOM003-3000 | 93 |
| 915.500 | 179 | D840ARCCO | 404 | SOM004-3000 | 91 |
| 917.224 | 178 | D841ARCCO | 404 | ST 30 /12 | 164 |
| 918.900 | 171, 172 | DP28SN9 | 431 | ST 30 /24 | 164 |
| 926.000 /01 /10 | 178 | DP38XX91 | 431 | STL12V /60W | 118 |
| 926.100 /101 /102 /200 | 178 | DP39XXG | 431 | SXP1... | 411 |
| 927.10.001 /17 /18 | 181 | DPA... | 430 | TS1976ARCCO | 408 |
| 928.002 /17 | 171 | DPM... | 430 | TS7001ARPCO | 405 |
| 928.900 | 171 | F091075477211 | 265 | TS7002ARPCO | 405 |
| 930.05.000 | 185 | F-701R | 283 | TXC1010 /20 /30 | 408 |
| 930.06.623 | 185 | F-HC1100C | 284 | UT12V /12W | 119 |
| 930.06.663 | 185 | F-HC300C | 285 | UT12V /30W | 119 |
| 930.15.453 | 184-185 | FG1002 | 332 | UT12V /50W | 119 |
| 930.22.056 | 183 | FG2002 | 332 | UT350mA /6W | 119 |
| 931.000 | 172 | FLAT 15 /12 | 164 | UT350mA /12W | 119 |
| 931.00.001 | 168 | FRG1002 | 332 | V031-57... | 418 |
| 931.00.006 | 168 | FRT1002 | 332 | VE43TAGO500 /10 | 418 |
| | | GL1004 | 332 | VG1320 | 332 |
| | | GL1020 | 332 | VH1320 | 332 |
| | | GL1304 | 332 | ZLEDH... | 410 |

Указатель по наименованиям

| наименование | | страницы | производитель | страна |
|----------------------|--|--------------------|-----------------|----------|
| 3 AP BePure | смеситель 2 в 1 | 264, 279 | Armando Vicario | Италия |
| Acantus | светильник | 122, 136 | Domus Line | Италия |
| Adrado | светильник | 13, 111 | Alumove Light | Россия |
| Advance | дизайнерские мебельные ручки из дерева | 348, 353 | Vonsild | Дания |
| Air | скрытая мебельная петля | 401, 424 | Salice | Италия |
| Akoya | светильник | 122, 136 | Domus Line | Италия |
| Alfa | светильник | 12, 15-31 | Alumove Light | Россия |
| Alfa | стационарная полка | 188, 204, 321 | Sige | Италия |
| Alumove | ящик из алюминиевого проиофля | 380, 416 | Alumove | Россия |
| Alzatina | пристеночный бортик | 380, 406 | Ossicolor | Италия |
| ANL12V/12W | трансформаторы | 118 | Alumove Light | Россия |
| ANL12V/36W | трансформаторы | 118 | Alumove Light | Россия |
| Apex | светильник | 122, 148 | Domus Line | Италия |
| App Wood | дизайнерские мебельные ручки из дерева | 348, 358 | Vonsild | Дания |
| Aqua Hot | система мгновенного приготовления кипятка | 264, 282 | InSinkErator | США |
| Arcada | смеситель 2 в 3 | 264, 281 | Schock | Германия |
| Astra | светильник | 13, 96 | Alumove Light | Россия |
| Atelier | система организации в шкафу с измельчителем | 294 | Alumove | Россия |
| Atom | светильник | 122, 130, 132, 134 | Domus Line | Италия |
| Automatic Door | бесконтактная система открывания | 218, 230 | Hailo | Германия |
| Beam | светильник | 12, 15-19, 44-57 | Alumove Light | Россия |
| Big Box | встроенное мусорное ведро | 219, 244 | Hailo | Германия |
| BioBoy | контейнер для пищевых отходов | 223 | Ninka | Германия |
| Bottom Mount | выдвижная система сортировки мусора | 218, 221 | Hailo | Германия |
| Bracket D1326 | соединительный профиль для составных фасадов | 380, 409 | Ossicolor | Италия |
| Button | светильник | 13, 107 | Alumove Light | Россия |
| Button Bent | светильник | 13, 108 | Alumove Light | Россия |
| Caetown | панели из шпона натурального камня | 339, 346 | Slim Stone | Индия |
| Call me | сенсорный выключатель | 122, 163 | Domus Line | Италия |
| Capri | барные опоры | 380, 414 | EBB | Германия |
| Capsens | сенсорный выключатель | 122, 162 | Domus Line | Италия |
| Cargo Synchro | выдвижная система сортировки мусора | 218, 222 | Hailo | Германия |
| Carry | встроенная система хранения | 219, 247 | Hailo | Германия |
| Cassetto | лотки для низких и высоких выдвижных ящиков | 302-303 | Tecnoinox | Италия |
| Catenaria | передняя стяжка для шкафа | 380, 408 | Ossicolor | Италия |
| Chiselle | дизайнерские мебельные ручки из дерева | 348, 355 | Vonsild | Дания |
| Comfort | лотки для столовых приборов из пластика | 302, 314 | Elco | Германия |
| Completato | алюминиевая рамка для сушильного шкафа | 302, 328 | Tecnoinox | Италия |
| Copenhagen C | дизайнерские мебельные ручки из дерева | 348, 354 | Vonsild | Дания |
| Copper Gold | панели из шпона натурального камня | 334-346, 393 | Slim Stone | Индия |
| Corner | светильник | 12, 16, 70-73 | Alumove Light | Россия |
| Corte Pro | карусель ¾ круга | 188, 192 | Sige | Италия |
| Cuisio Aqua | лотки для низких выдвижных ящиков | 302, 306 | Ninka | Германия |
| Damascus Green | панели из шпона натурального камня | 334-346, 393 | Slim Stone | Индия |
| Desert Black | панели из шпона натурального камня | 334-346, 393 | Slim Stone | Индия |
| Diva | светильник | 122, 151 | Domus Line | Италия |
| Door Frame | система рамочных профилей | 380, 404 | Ossicolor | Италия |
| Dubai | панели из шпона натурального камня | 334-346, 393 | Slim Stone | Индия |
| Dune | дизайнерские мебельные ручки из дерева | 348, 350 | Vonsild | Дания |
| Duo-8, 12 | выдвижная система | 188, 196 | Sige | Италия |
| Easy Basket | встроенная система хранения (бутылочница) | 219, 250 | Pelly | Швеция |
| Easy Cargo 3668-40 | выдвижной мусорный контейнер 40л | 218, 236 | Hailo | Германия |
| Easy Cargo 3668-50 | выдвижная система сортировки мусора | 218, 236 | Hailo | Германия |
| EasyWaste | выдвижная система сортировки мусора | 218, 237 | Ninka | Германия |
| Eight | мебельная розетка | 166, 174 | SFL | Франция |
| Elevator | мебельная розетка | 166, 171 | Bachmann | Германия |
| Epoch Combi | дизайнерские мебельные ручки из дерева | 348, 352 | Vonsild | Дания |
| Euro Cargo 3614-30 | система сортировки мусора | 219, 256 | Hailo | Германия |
| Euro Cargo-S | выдвижная система сортировки мусора | 218, 224 | Hailo | Германия |
| Evoline FlipTop Push | мебельная розетка | 166, 180 | Schulte | Германия |
| Evoline® BackFlip | мебельная розетка | 166, 181 | Schulte | Германия |
| Evoline® Dock | мебельная розетка | 166, 184 | Schulte | Германия |

| наименование | | страницы | производитель | страна |
|-----------------|---|----------------------------|----------------|----------|
| Evoline® Plug | удлинитель электрический | 166, 186 | Schulte | Германия |
| Evoline® Port | мебельная розетка | 166, 168 | Schulte | Германия |
| Evoline® T-Dock | мебельная розетка | 166, 183 | Schulte | Германия |
| Evoline® V-Dock | мебельная розетка | 166, 184 | Schulte | Германия |
| Evoline® V-Port | мебельная розетка | 166, 169 | Schulte | Германия |
| Evolution | измельчитель пищевых отходов | 288 | InSinkErator | США |
| Faro | светильник | 13, 109 | Alumove Light | Россия |
| FineLine | лотки для низких и высоких выдвижных ящиков | 302, 304 | Tecnoinox | Италия |
| Fire Breese | панели из шпона натурального камня | 334-346, 393 | Slim Stone | Индия |
| FIT Base | лотки для приборов | 302, 309 | FIT | Германия |
| FIT Flex | лотки-трансформеры из бука | 302, 312 | FIT | Германия |
| FIT MS | лотки для ножей | 302, 309 | FIT | Германия |
| FIT Plates | вставки для хранения тарелок и кастрюль | 302, 310 | FIT | Германия |
| FIT Roll | лоток для двух рулонов с отрывными устройствами | 302, 311 | FIT | Германия |
| FLAT 15/12 | трансформатор | 122, 164 | Domus Line | Италия |
| FlexBox | лотки для высоких выдвижных ящиков | 302, 308 | Ninka | Германия |
| Flexi | светильник | 13, 102 | Alumove Light | Россия |
| Flexyled HE CR | светодиодная лента модульная | 122, 153 | Domus Line | Италия |
| Flexyled SE H4 | светильник в силиконовом корпусе | 122, 154 | Domus Line | Италия |
| Flow | светильник | 12, 90 | Alumove Light | Россия |
| Focus | светильник | 13, 105 | Alumove Light | Россия |
| Frontfix | выдвижная колонна | 188, 194 | Sige | Италия |
| Fusion | светильник | 12, 92 | Alumove Light | Россия |
| Galaxy | светильник | 12, 82 | Alumove Light | Россия |
| Gamma | выдвижная сетчатая система | 188, 212 | Sige | Италия |
| Genius 90C | угловая кухонная мойка | 235, 299 | Schock | Германия |
| Glam | светильник | 122, 141 | Domus Line | Италия |
| Glix | фасады из алюминиевого профиля | 380-387 | Mixal | Италия |
| Golf | встроенная гладильная доска | 264, 266 | Pelly | Швеция |
| Hailo Mini | компактная стремянка | 264, 269 | Hailo | Германия |
| Hands Free | сенсорный выключатель | 13, 116 | Alumove Light | Россия |
| Harappa Gold | панели из шпона натурального камня | 334-346, 393 | Slim Stone | Индия |
| Helsinki | панели из шпона натурального камня | 334-346, 393 | Slim Stone | Индия |
| Hong Kong | панели из шпона натурального камня | 334-346, 393 | Slim Stone | Индия |
| IFR V09® | сенсорный выключатель | 122, 157 | Domus Line | Италия |
| Ilanta | светильник | 13, 110 | Alumove Light | Россия |
| IMI-beton | декоративные панели-имитации | 330-333 | imi | Германия |
| IMI-Holz | декоративные панели-имитации | 330-333 | imi | Германия |
| IMI-Rost | декоративные панели-имитации | 330-333 | imi | Германия |
| Inlay | коврики из синтетического фетра | 302, 317 | IMA | Швеция |
| Inline | светильник | 12, 15, 80 | Alumove Light | Россия |
| Inox Box 1 | мусорное ведро | 188, 216 | Tecnoinox | Италия |
| Inoxmatic | сушка для посуды | 302, 326 | Tecnoinox | Италия |
| InSinkErator | измельчитель пищевых отходов | 288 | InSinkErator | США |
| Intouch | бутылочница | 320, 324, 423 | Alumove | Россия |
| Jumbo | барные опоры | 380, 412 | EBB | Германия |
| Kit Cassetto-P | система организации и сортировки | 219, 258 | Tecnoinox | Италия |
| Kit Sottovasca | П-образная полка | 219, 259 | Tecnoinox | Италия |
| Kite | дизайнерские мебельные ручки из дерева | 348, 355 | Vonsild | Дания |
| Kitty | контейнер 4л | 295-298 | Hailo | Германия |
| Kubik | светильник | 12, 15-19, 32-43 | Alumove Light | Россия |
| Lab | светильник | 122, 149 | Domus Line | Италия |
| Laconic | система рамочных профилей | 341, 380, 390-403, 426-429 | Alumove | Россия |
| Lamp | дизайнерские мебельные ручки из дерева | 348, 358 | Vonsild | Дания |
| Lateen | светильник | 12, 15-19, 58-69 | Alumove Light | Россия |
| Laundry Area | оборудование для домашней прачечной | 264, 274 | Hailo | Германия |
| Laundry Carrier | Выдвижная система с корзинами для белья | 218, 226 | Hailo | Германия |
| LC50-13 | измельчитель пищевых отходов | 300 | InSinkErator | США |
| Leaf DR | светильник | 123, 146 | Domus Line | Италия |
| Leaf HD | светильник | 123, 144 | Domus Line | Италия |
| Leaf IFR | светильник | 123, 146 | Domus Line | Италия |
| Leaf US | светильник | 123, 146 | Domus Line | Италия |
| Libero 2.0 | бесконтактная система открывания | 218, 228 | Hailo | Германия |
| Limit | сенсорный выключатель | 122, 160 | Domus Line | Италия |
| Linda | сушка для посуды | 320, 325 | Sige | Италия |
| Lineo | светильник | 122, 124 | Domus Line | Италия |
| LMG | дизайнерские мебельные ручки из металла | 348, 359-361 | LMG Fabricatos | Испания |
| London | панели из шпона натурального камня | 334-346, 393 | Slim Stone | Индия |
| Lotus 90C | угловая кухонная мойка | 235 | Schock | Германия |
| Lucas | светильник | 13, 104 | Alumove Light | Россия |
| Lumix | полки из алюминиевого профиля | 380, 388 | Mixal | Италия |

| наименование | | страницы | производитель | страна |
|-------------------|--|--------------------|-----------------|----------|
| Lux | выдвижная система организации в шкаф с мойкой | 188, 208 | Sige | Италия |
| Lux Superflat | трансформаторы | 13, 119 | Alumove Light | Россия |
| Macedonian | панели из шпона натурального камня | 334-346, 393 | Slim Stone | Индия |
| Madrid | панели из шпона натурального камня | 334-346, 393 | Slim Stone | Индия |
| Magazzino | выдвижная система | 188, 197 | Sige | Италия |
| Magic | светильник | 12, 15-18, 74-77 | Alumove Light | Россия |
| Magic | волшебный уголок | 188, 198 | Sige | Италия |
| Manta | дизайнерские мебельные ручки из дерева | 348, 350 | Vonsild | Дания |
| Metris | светильник | 122, 131, 133, 135 | Domus Line | Италия |
| Mini Touch Dimmer | сенсорный выключатель | 122, 156 | Domus Line | Италия |
| Miniperl | коврики из плотного пластика | 302, 318 | Elco | Германия |
| Miss | светильник | 122, 150 | Domus Line | Италия |
| Mixal | эксклюзивная фурнитура из алюминиевого профиля | 4-7, 380-389 | Mixal | Италия |
| Modular 1 | сушка для посуды | 320, 327 | Tecnoinox | Италия |
| Mono | встроенное мусорное ведро | 219, 244 | Hailo | Германия |
| Mood HE | светильник | 122, 143 | Domus Line | Италия |
| Moscow | панели из шпона натурального камня | 334-346, 393 | Slim Stone | Индия |
| Move Detection | сенсорный выключатель | 13, 115 | Alumove Light | Россия |
| Multi Limit® | сенсорный выключатель | 122, 161 | Domus Line | Италия |
| Multi Simply | сенсорный выключатель | 122, 159 | Domus Line | Италия |
| Mystic | панели из шпона натурального камня | 334-346, 393 | Slim Stone | Индия |
| NeoTank | водонагреватель и фильтр для Aqua Hot | 283 | InSinkErator | США |
| Netbox Turn | мебельная розетка | 166, 182 | A&H Meyer | Германия |
| New Aero | дизайнерские мебельные ручки из дерева | 348, 356 | Vonsild | Дания |
| New York | панели из шпона натурального камня | 334-346, 393 | Slim Stone | Индия |
| Niagra | панели из шпона натурального камня | 334-346, 393 | Slim Stone | Индия |
| Nuvola | карусель 1/2 круга | 188, 213 | Sige | Италия |
| Oko Flex | встроенное мусорное ведро | 219, 246 | Hailo | Германия |
| Open Me | сенсорный выключатель | 13, 117 | Alumove Light | Россия |
| Optima Soft | выдвижная бутылочница | 188, 200, 203 | Sige | Италия |
| Orbit | светильник | 122, 129 | Domus Line | Италия |
| Orbita | светильник | 13, 106 | Alumove Light | Россия |
| Pantry Box | встроенная хлебница | 219, 262 | Hailo | Германия |
| Passepartout | светильник | 122, 136 | Domus Line | Италия |
| Pillar | кран питьевой воды | 264, 278 | Armando Vicario | Италия |
| PIX | мебельная розетка | 166, 178 | Bachmann | Германия |
| Pixel | светильник | 122, 137-139 | Domus Line | Италия |
| Platinum Black | панели из шпона натурального камня | 334-346, 393 | Slim Stone | Индия |
| Polar | светильник | 122, 127 | Domus Line | Италия |
| Porta | выдвижная система для хранения | 188, 215 | Tecnoinox | Италия |
| Posh | светильник | 122, 140 | Domus Line | Италия |
| Power Frame Cover | мебельная розетка | 166, 179 | Bachmann | Германия |
| Prezenta | внутренняя выдвижная корзина | 188, 205 | Sige | Италия |
| Prezenta Pro | выдвижная полка | 188, 189 | Sige | Италия |
| Prima | мусорное ведро | 188, 214 | Tecnoinox | Италия |
| Q3-12V/100W | трансформаторы | 119 | Alumove Light | Россия |
| Quadrat | коврики из плотного пластика | 302, 318 | Elco | Германия |
| Radio | дизайнерские мебельные ручки из дерева | 348, 357 | Vonsild | Дания |
| Rainbow | панели из шпона натурального камня | 334-346, 393 | Slim Stone | Индия |
| Rapid | выдвижная столешница | 264, 267 | Hailo | Германия |
| RingU | мебельная розетка | 166, 175 | SFL | Франция |
| Rome | панели из шпона натурального камня | 334-346, 393 | Slim Stone | Индия |
| Rondo® | вращающаяся выдвижная система для углового шкафа | 218, 234 | Hailo | Германия |
| Rondo® Comfort | вращающаяся выдвижная система для углового шкафа | 218, 234 | Hailo | Германия |
| Sandwich | дизайнерские мебельные ручки из дерева | 348, 357 | Vonsild | Дания |
| Sapphire | панели из шпона натурального камня | 334-346, 393 | Slim Stone | Индия |
| Schüco | дизайнерские мебельные ручки из металла и пластика | 348, 360-378 | Schüco | Германия |
| Scola | Выдвижная сетчатая сушка для посуды | 188, 206 | Sige | Италия |
| Scola Pro | выдвижная полка-сушка для посуды | 188, 193 | Sige | Италия |
| Secco | встроенный полотенцедержатель | 264, 270 | Hailo | Германия |
| Seoul | панели из шпона натурального камня | 334-346, 393 | Slim Stone | Индия |
| Shine | светильник | 122, 141 | Domus Line | Италия |
| SideBox | вставка в высокий ящик | 302, 315 | Ninka | Германия |
| Sigma Basic | бутылочница для верхнего шкафа | 320, 322 | Sige | Италия |
| Sigma Pro | выдвижная бутылочница | 188, 191 | Sige | Италия |
| Sigma Soft | выдвижная бутылочница | 188, 201-203, 323 | Sige | Италия |
| Signus 80D | кухонная мойка | 299 | Schock | Германия |
| Signus 90C | угловая кухонная мойка | 235, 299 | Schock | Германия |

| наименование | | страницы | производитель | страна |
|----------------|---|---------------|---------------|----------|
| Silica | светильник | 12, 15, 84 | Alumove Light | Россия |
| Simply | сенсорный выключатель | 122, 158 | Domus Line | Италия |
| Skate | светильник | 122, 128 | Domus Line | Италия |
| SL 60/24D | трансформатор | 122, 164 | Domus Line | Италия |
| SL 75/24D | трансформатор | 122, 164 | Domus Line | Италия |
| SL12/350 | трансформатор | 122, 164 | Domus Line | Италия |
| SL6/12 | трансформатор | 122, 164 | Domus Line | Италия |
| SL6/350 | трансформатор | 122, 164 | Domus Line | Италия |
| Slide | светильник | 122, 140 | Domus Line | Италия |
| Slim 15/12 | трансформатор | 122, 164 | Domus Line | Италия |
| Slim Stone | панели из шпона натурального камня | 334-346, 393 | Slim Stone | Индия |
| Slim12V/24W | трансформаторы | 118 | Alumove Light | Россия |
| Slim12V/36W | трансформаторы | 118 | Alumove Light | Россия |
| Slim12V/48W | трансформаторы | 118 | Alumove Light | Россия |
| Solo | выдвижное мусорное ведро | 219, 243 | Hailo | Германия |
| Sotto | выдвижная сетчатая система | 188, 210 | Sige | Италия |
| Space Saving | выдвижная система сортировки мусора | 218, 238 | Hailo | Германия |
| Spice Craft | панели из шпона натурального камня | 334-346, 393 | Slim Stone | Индия |
| ST 30/24 | трансформатор | 122, 164 | Domus Line | Италия |
| Standart Eco | трансформаторы | 13, 118 | Alumove Light | Россия |
| Stella | выдвижная бутылочница | 188, 195, 203 | Sige | Италия |
| Step | дизайнерские мебельные ручки из дерева | 348, 352 | Vonsild | Дания |
| Step Fix | компактная стремянка | 264, 268 | Hailo | Германия |
| STL12V/60W | трансформаторы | 118 | Alumove Light | Россия |
| Straight | дизайнерские мебельные ручки из дерева | 348, 354 | Vonsild | Дания |
| Supporto | Опора для полуострова (барной стойки) | 380, 411 | Ossicolor | Италия |
| Supreme | измельчитель пищевых отходов | 288 | InSinkErator | США |
| Surf | дизайнерские мебельные ручки из дерева | 348, 351 | Vonsild | Дания |
| Syr POU | фильтр для питьевой воды | 264, 277 | Syr | Германия |
| Takka | светильник | 13, 113 | Alumove Light | Россия |
| Tandem 3650-10 | выдвижная система сортировки мусора | 218, 242 | Hailo | Германия |
| Tandem 3663-10 | система сортировки мусора | 218, 257 | Hailo | Германия |
| Tandem 3666-10 | выдвижная система сортировки мусора | 218, 241 | Hailo | Германия |
| Tandem 3666-11 | выдвижная система сортировки мусора | 218, 241 | Hailo | Германия |
| Tandem 3666-80 | выдвижная система сортировки мусора | 218, 240 | Hailo | Германия |
| Tandem 3666-82 | выдвижная система сортировки мусора | 218, 241 | Hailo | Германия |
| Teller | вставка из пластика для тарелок | 302, 316 | Agoform | Германия |
| Tetra Set | светильник | 13, 100 | Alumove Light | Россия |
| Titan | светильник | 122, 126 | Domus Line | Италия |
| Tofu | дизайнерские мебельные ручки из дерева | 348, 356 | Vonsild | Дания |
| Tokyo | панели из шпона натурального камня | 334-346, 393 | Slim Stone | Индия |
| Top Volume | цокольный ящик | 264, 265 | Elco | Германия |
| Torre | светильник | 13, 112 | Alumove Light | Россия |
| Torre | рама для установки сушильной машины на стиральную | 264, 272 | Meliconi | Италия |
| Toucan | светильник | 122, 142 | Domus Line | Италия |
| Touch Me | сенсорный выключатель | 13, 114 | Alumove Light | Россия |
| Twig | светильник | 122, 152 | Domus Line | Италия |
| Twist | мебельная розетка | 166, 172 | Bachmann | Германия |
| Twist | дизайнерские мебельные ручки из дерева | 348, 351 | Vonsild | Дания |
| UT12V/12W | трансформаторы | 119 | Alumove Light | Россия |
| UT12V/30W | трансформаторы | 119 | Alumove Light | Россия |
| UT12V/50W | трансформаторы | 119 | Alumove Light | Россия |
| UT350mA/12W | трансформаторы | 119 | Alumove Light | Россия |
| UT350mA/6W | трансформаторы | 119 | Alumove Light | Россия |
| Utube | дизайнерские мебельные ручки из дерева | 348, 353 | Vonsild | Дания |
| Vario | встроенная система хранения (бутылочница) | 219, 248 | Hailo | Германия |
| Vector* | карусель 1/2 круга | 218, 232 | Ninka | Германия |
| VersaHit | мебельная розетка | 166, 176 | ASA Plastici | Италия |
| Vienna | панели из шпона натурального камня | 334-346, 393 | Slim Stone | Индия |
| Vino | выдвижная система для хранения бутылок | 188, 210 | Sige | Италия |
| Vista | светильник | 13, 98 | Alumove Light | Россия |
| Vonsild | дизайнерские мебельные ручки из дерева | 348-358 | Vonsild | Дания |
| WashPro | антивибрационная платформа для бытовой техники | 264, 271 | Meliconi | Италия |
| Wellset | выдвижная сетчатая система | 188, 209 | Sige | Италия |
| Wellset Pro | выдвижная система | 188, 190 | Sige | Италия |
| Wellus | смеситель 2 в 2 | 264, 280 | Schock | Германия |
| Wing | светильник | 12, 16, 86-89 | Alumove Light | Россия |
| XXL | система организации и сортировки | 219, 260 | Hailo | Германия |
| Zetta | светильник | 12, 15, 78 | Alumove Light | Россия |
| Zoccolo LED | алюминиевый цоколь с LED подсветкой | 380, 410 | Ossicolor | Италия |

